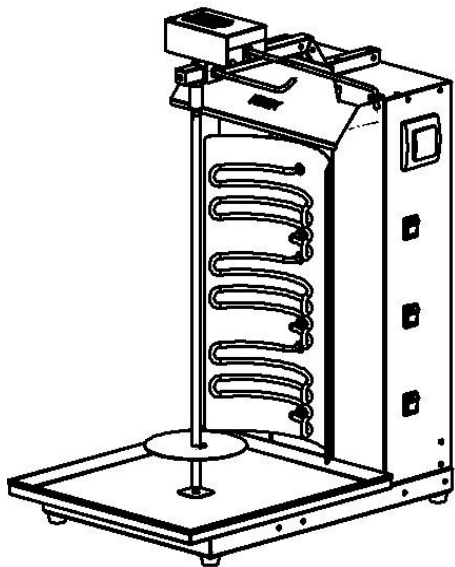




А Ю 4 0

УСТАНОВКА ЭЛЕКТРИЧЕСКАЯ
ДЛЯ ПРИГОТОВЛЕНИЯ МЯСА
«ШАУРМА-2ЭЛ М(3ЭЛ М)»



Руководство по эксплуатации

ATESY®

Установка для приготовления мяса «Шаурма-2ЭЛ М(3ЭЛ М)»

*Благодарим Вас за покупку нашего аппарата.
Мы уверены, что Вы не зря потратили деньги.*

Техническое описание.

Установка «Шаурма-2ЭЛ М(3ЭЛ М)» предназначена для быстрого приготовления мясной начинки для одноименного блюда - разрезанная булочка с мелко нарезанным, поджаренным на установке мясом с приправой.

Принцип действия установки заключается в том, что филе из телятины и свинины, приготовленное по особому рецепту (см. рецептурное приложение) насаживается на специальный нож в виде цилиндра и вращается при помощи включенного в электросеть электродвигателя около 2-х (3-х) специально изготовленных трубчатых электронагревателей (ТЭНов) до его готовности.

Скорость приготовления мяса может (по желанию) регулироваться расстоянием между мясными цилиндрами и ТЭНами.

Все корпусные элементы установки изготовлены из пищевой, нержавеющей стали, что позволяет использовать данную установку в системе общественного питания.

Приобретая нашу установку, внимательно ознакомьтесь с руководством по эксплуатации. Это поможет Вам успешно ее использовать в Вашем бизнесе.

Предприятие «Атеси» постоянно расширяет и совершенствует ассортимент выпускаемой продукции, поэтому реальный комплект, внешний вид и технические характеристики изделия могут отличаться от указанных в данном паспорте без ухудшения потребительских свойств.

Руководство по эксплуатации установки «Шаурма-2ЭЛ М(3ЭЛ М)» электрическая.

1. Общие указания.

1.1. Установка «Шаурма» работает от трех проводной сети переменного однофазного тока с напряжением 220 В±10% с частотой 50 Гц и наличием заземляющего провода.

1.2. Установка предназначена для работы в помещениях или на открытом воздухе (под навесом) при температуре окружающей среды не ниже -10°C.

1.3. Установка подключается к электрической сети специалистом, имеющим допуск для работы с электрооборудованием.

1.4. Установка «Шаурма» устанавливается на устойчивую, горизонтальную несгораемую подставку.

1.5. Установка подключается к электросети, имеющей защитное заземление, при помощи отдельного электрического щитка или от отдельного автоматического выключателя (типа АК 50) с током нагрузки 14 А (20А).

1.6. Оберегайте установку от небрежного обращения и ударов.

2. Технические характеристики.

№ п/п	Технические характеристики	Ед. изм.	Шаурма-2ЭЛ М	Шаурма-3ЭЛ М
2.1.	Габаритные размеры (длина x ширина x высота)	мм	452x668x737	452x668x893
2.2.	Потребляемая электрическая мощность	кВт	3	4,5
2.3.	Количество нагревателей	шт.	2	3
2.4.	Пределы регулирования температуры (на расстоянии 15-20 мм от ТЭНа)	°С	50-250	50-250
2.5.	Время приготовления при полной нагрузке	мин	45	45

2.6	Время полного оборота мясного цилиндра	сек	30	30
2.7.	Масса	кг	18,5	22,5
2.8.	Вес одновременно приготавливаемого мяса	кг	6	10
2.9.	Номинальное напряжение	В	220	220

3. Требования по технике безопасности и пожарной безопасности.

3.1. Установка «Шаурма» выполнена с защитой от поражения электрическим током по классу 1 по ГОСТ 27570.0, степень защиты по ГОСТ 14254 – IP20.

3.2. Перед включением установки убедитесь в целостности электрошнура с вилкой. Не допускается эксплуатация установки с любым из названных дефектов.

3.3. Установка устанавливается на устойчивое, несгораемое основание (высотой 500-700 мм), на расстоянии не менее 500 мм от легковоспламеняющихся предметов.

3.4. Установка относится к приборам, работающим под надзором.

3.5. Внимание! В рабочем состоянии ТЭНы имеют высокую температуру! Остерегайтесь ожога! Не допускайте попадания воды на раскаленный ТЭН!

3.6. Корпус установки должен быть заземлен. Место заземления обозначено на задней стенке установки.

4. Подготовка к работе и порядок работы.

4.1. Вынуть комплектующие из упаковки (рис.1).

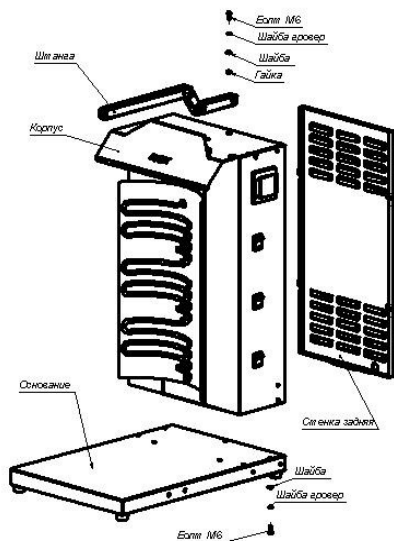


Рис.1

- 4.2. Снять стенку заднюю (приподнять вверх и подать на себя). Соединить штангу с корпусом болтовым соединением М6. Установить стенку заднюю на место (вставить в проем, приподняв вверх и опустить прижимая к корпусу, чтобы крючки вошли в отверстия).
- 4.3. На столе корпус установки положить горизонтально и соединить с основанием при помощи болта М6 с шайбами.
- 4.4. Установить собранный корпус в вертикальное положение.
- 4.5. При помощи шплинта (17), присоединить держатель ножа (16) к блоку электродвигателя.
- 4.6. После сборки установки необходимо произвести санитарную обработку ножа, отражателей тепла, поддона с помощью стандартных средств очистки. Затем необходимо произвести санитарный обжиг ТЭНов в течении 20 мин.
- 4.7. Перед включением установки в сеть убедитесь в целостности электрошнура, вилки, наличии и исправности заземления сетевой розетки.

4.8. Включение установки осуществляется розеткой в сеть переменного тока с напряжением $220\text{ В} \pm 10\%$ с частотой 50 Гц.

4.9. Вращение ножа с нанизанным цилиндром с мясом осуществляется электродвигателем, который включается в сеть, включением электровилки в розетку (5), расположенную на корпусе установки .

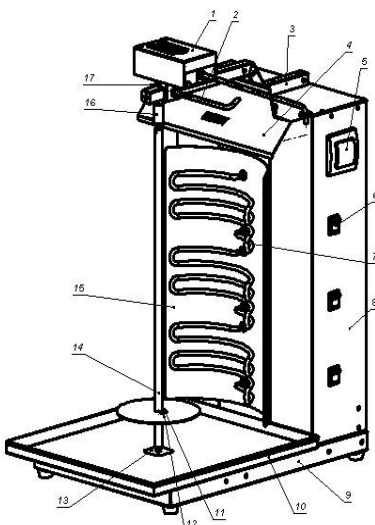


Рис.2

1	Блок электродвигателя	10	Поддон
2	Фиксатор блока	11	Фиксатор
3	Штанга	12	Шайба
4	Отражатель тепла	13	Шайба опорная
5	Розетка (включение электродвигателя)	14	Нож
6	Кнопка включения нагрева ТЭНа	15	Экран
7	Трубчатые электронагреватели ТЭНы	16	Держатель ножа
8	Корпус	17	Шплинт (соединение держателя ножа с блоком электродвигателя)
9	Основание		

4.10. Перед началом работы необходимо подготовить для жарки мясо. Мясо предварительно отделить от костей и нарезать его пластинами толщиной примерно 10 мм.

Затем мясо необходимо промариновать по одному из рецептов (см. рецептурное приложение).

4.11. Готовое для жарки мясное филе нанизывают на нож (14), на котором предварительно установлена опорная шайба (13), зафиксированная на ноже фиксатором (11). Нанизывать мясные пластины необходимо таким образом, чтобы получить по возможности цилиндрическую форму.

4.12. Нож с нанизанным «мясным цилиндром» устанавливают вертикально в шайбу (12), ставя в гнездо, а сверху в держатель ножа (16), подняв втулку, нож вставляют в прорези и опускают втулку. Выбрав положение ножа относительно ТЭНов, закрепляют фиксатором блока (2).

4.13. Необходимое расстояние, между «мясным цилиндром» и поверхностью ТЭНов, устанавливают путем передвижения блока электродвигателя (1) по штанге(3).

4.14. Включить электрическую вилку в сеть переменного тока с напряжением 220 В. Кнопками (6) включают нагрев ТЭНов.

4.15. Вращение ножа с мясом осуществляется с помощью двигателя (1), включаемого в электросеть вилкой в розетку (5).

4.16. По мере прожаривания слоя мяса, его срезают остро заточенным ножом. Куски мяса падают на поддон (10), оттуда они извлекаются либо пинцетом, либо ложкой и используются для приготовления блюда «Шаурма».

4.17. Для изменения расстояния между «мясным цилиндром» и ТЭНами необходимо: ослабить фиксатор блока (2) и подвинуть нож с «мясным цилиндром» к ТЭНам (7) на нужное расстояние и затем закрепить фиксатор в нужном положении.

4.18. Порядок выключения установки.

4.18.1. Отключить вращение ножа, вынуть вилку из розетки (5), расположенной на корпусе установки.

4.18.2. Отключить кнопкой (6) нагрев ТЭНа.

4.18.3. Вынуть вилку из сетевой розетки.

5. Обслуживание установки для приготовления мяса «Шаурма».

5.1. Все работы по обслуживанию установки производить при отключенной от электрической сети вилке.

5.2. Ежедневно в конце работы после остывания ТЭНов необходимо произвести чистку от жира и нагара отражателей тепла, ножа, поддона и ТЭНов, используя для этого стандартные средства очистки.

5.3. Аккуратное и бережное обращение с установкой и соблюдение требований настоящей инструкции, позволят Вам успешно эксплуатировать ее длительное время.

6. Рецептурное приложение.

Блюдо «Шаурма» относится к традиционной кухне народов Средней Азии. Для того чтобы приготовить данное блюдо, необходимо иметь три компонента:

- булочка в виде кармана (т.н. австралийская булочка «Пита») для укладки начинки;
- мясная начинка, приготовленная на установке «Шаурма» (тонко срезанный слой прожаренного мяса);
- овощная приправа, заправленная специальным соусом, либо салатным майонезом.

Для приготовления мясной начинки необходимо выбрать мясо. Для этой цели годится высококачественное молодое мясо говядины, свинины, либо телятины (лучше использовать парное мясо, не подвергнутое глубокой заморозке).

Сначала мясо необходимо разделить, отделить от костей, нарезать медальонами толщиной около 10 мм и промариновать по одному из предлагаемых рецептов маринада:

Маринад на красном вине.
(для говядины и дичи)

Исходные продукты:

- винный уксус (красный) – ½ столовой ложки;

ША.13.000.000РЭ

- красное столовое вино – 1 стакан;
- сахар – 1-2 чайные ложки;
- лук репка – 1 головка средних размеров;
- лавровый лист – 2 листика;
- гвоздика и розмарин – ½ чайной ложки;
- горчица (порошок) – ¼ чайной ложки.

Приготовление:

Уксус смешать с красным вином и добавить сахар по вкусу. Добавить горчицу, размешать. Лук нарезать кольцами и положить в посуду. Залить приготовленной смесью. Добавить лавровый лист, гвоздику и розмарин, довести до кипения и остудить.

Горчичный маринад.

(для баранины)

Исходные продукты:

- сухая горчица – 3 столовой ложки;
- уксус, настоящий на эстрагоне – 2 столовые ложки;
- масло растительное – 250 г.;
- чеснок – 4 зубца;
- паприка молотая – 1 чайная ложка;
- базилик (кинза) свежий нарезанный – 1 столовая ложка;
- майоран молотый – 1 чайная ложка.

Приготовление:

Горчицу, уксус и масло смешать в посуде. Чеснок раздавить в давилке и добавить в смесь. Туда же всыпать майоран, паприку и мелко нарезанный базилик. Все хорошо перемешать и дать выстоять 1-2 часа.

Овощная приправа готовится по следующему рецепту (все компоненты используются в свежем виде).

Мелко нарезать белокочанную капусту, морковь (на терке), петрушку, огурцы (по усмотрению), помидоры (по усмотрению), листья салата. Заправить все это салатным майонезом, либо одним из ниже приведенных соусов.

Белый соус.

Белый соус называют основным, потому что он используется как основа для приготовления множества других соусов, путем добавления в него специй, сыра, яиц.

Исходные продукты:

- мука – 60 г;
- масло сливочное – 30 г.;
- молоко – 2 стакана

Приготовление:

Муку прогреть в миске в течение 1-2 минут. Добавить сливочное масло и размешать. Залить горячим молоком, тщательно перемешать, чтобы не образовались комки. Варить в течение 4-5 минут. Приготовленную смесь размешать еще 2-3 раза. При приготовлении соуса посуда должна быть достаточно глубокой, чтобы соус не мог убежать.

Домашний соус «Майонез».

Этот соус так назван, чтобы подчеркнуть, что он изготавливается не в промышленных, а в домашних условиях.

Исходные продукты:

- растительное масло – 3-4 столовые ложки;
- мука пшеничная – 1 столовая ложка;
- кипяченая вода – $\frac{3}{4}$ стакана;
- сок лимона или белый винный уксус – 1-2 чайные ложки;
- сахар – 5 г.;
- яичные желтки – 1-2 штуки;
- перец, горчица – по вкусу.

Приготовление:

Масло разогреть в кастрюле, добавить муку, воду, сок, соль, сахар. Довести до кипения и кипятить 2-3 минуты. Остудить, помешивая, до получения однородной массы. К остывшему соусу добавить желток и растительное масло. Заправить перцем и горчи-

цей. Тщательно перемешать овощную приправу в отдельной кастрюле.

Теперь у Вас есть все, чтобы приготовить блюдо «Шаурма».

Взять булочку и положить в нее 1 столовую ложку заправленной соусом овощной приправы, поверх овощной приправы положить 1 столовую ложку готовой мясной приправы, затем опять 1 ложку овощной приправы и снова 1 ложку мясной приправы.

Сверху положить лист салата или веточку петрушки, затем полить, по желанию заказчика, либо соусом, либо майонезом.

7. Гарантийные обязательства.

8.

7.1. Предприятие «Атеси» гарантирует нормальную работу установки в течение 12 месяцев со дня продажи при условии соблюдения правил пользования, изложенных в настоящем руководстве.

7.2. Гарантии не распространяются в случае выхода из строя установки по вине потребителя, в результате несоблюдения требований, изложенных в руководстве по эксплуатации.

7.3. Обмен и возврат изделия надлежащего качества осуществляется в течение 15 дней со дня приобретения изделия только при соблюдении следующих требований:

- наличие руководства по эксплуатации на данное изделие;
- наличие платежного документа;
- наличие заводской упаковки;
- изделие должно иметь чистый внешний вид без механических повреждений;
- не производился не санкционированный ремонт.

7.4. Гарантийный срок хранения – 6 месяцев со дня выпуска.

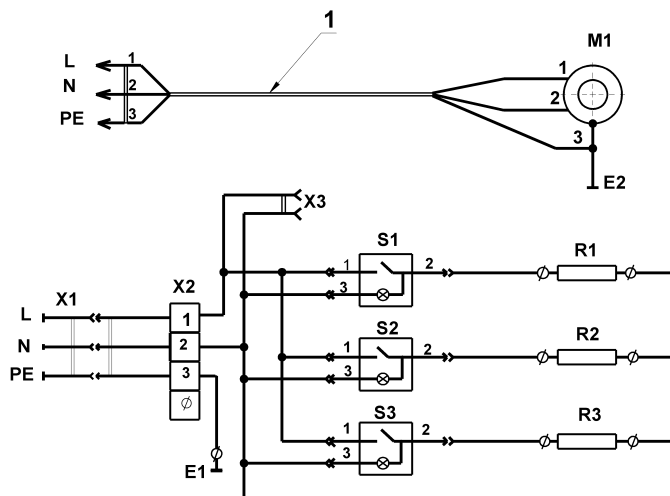
7.5. В течение гарантийного срока предприятие производит гарантийный ремонт, а после окончания гарантийного срока, возможно, заключить договор на послегарантийное обслуживание по телефону:

(495) 995-95-99

По этому телефону Вы можете узнать полный перечень выпускаемой предприятием продукции.

8. Приложения.

8.1. Схема электрическая принципиальная установки электрической «Шаурма-3(2)ЭЛ-М»



Условные обозначения:

Поз.1-Кабель сетевой с евровилкой

M1-Электродвигатель 220В, 2об./мин.

E1,E2-Винт заземления

X1-Розетка с вилкой РШ-ВШ-40(32А)

X2-Клеммный блок КБ25/3

X3-Розетка с крышкой

S1...S3-Выключатель МД-0401/L/G/A 03/T6

R1...R3-Нагреватели

9. Акт о запуске оборудования в эксплуатацию.

АКТ №

от «__» _____ 201__ года
о запуске оборудования в эксплуатацию
Комиссией в составе: директора предприятия (наименование пред-
приятия, _____ Ф.И.О.)

_____ Главного инженера предприятия (Ф.И.О.) _____

_____ Механика обслуживающего оборудования (Ф.И.О., организация,
№ договора, № удостоверения _____

_____ составили настоящий АКТ о том, что «__» _____ 201__ года,
была запущена в эксплуатацию установка электрическая «Шаур-
ма-2(3)ЭЛ-М», полученная по накладной

Оборудование подключено к электросети имеющей защитное за-
земление (отдельный электрический щиток или отдельный авто-
матический выключатель типа АК50 с током нагрузки 14А (20А).

Директор предприятия _____ (Ф.И.О.)

Главный инженер предприятия _____ (Ф.И.О.)

Механик _____ (Ф.И.О.)

10. Комплект поставки.

№	Наименование	Кол-во	Ед. изм.
1	Корпус	1	шт.
2	Блок электродвигателя	1	шт.
3	Основание	1	шт.
4	Поддон	1	шт.
5	Нож	1	шт.
6	Штанга	1	шт.
7	Держатель ножа	1	шт.
8	Фиксатор	1	шт.
9	Шайба опорная	1	шт.
10	Шайба	1	шт.
11	Фиксатор блока	1	шт.
12	Болт М6х16	5	шт.
13	Болт М6х35	2	шт.
14	Гайка М6	2	шт.
15	Шайба гровер 6	5	шт.
16	Шайба 6	5	шт.
17	Шплинт 3,2х18	1	шт.
18	Ключ 8х10	1	шт.
19	Руководство по эксплуатации	1	шт.
20	Упаковка	1	шт.

11. Сведения о приемке.

Установка для приготовления мяса: «Шаурма 2 ЭЛ М»
«Шаурма 3 ЭЛ М»

заводской номер _____ соответствует техническим
условиям ТУ 5151-020-11440392-01 признан годным для экс-
плуатации.

Дата выпуска _____ 20 ____ г. Принято ОТК.

ATESY®

140000, Россия, Московская область,

г. Люберцы, ул. Красная, д. 1

т/ф: (495) 995-95-99

atesy@df.ru

www.atesy.ru