

РОССИЯ
ООО «ФРОСТО»



ТЕЛЕЖКА ТШ-20-1/1
для шкафа шоковой заморозки ШОК-20-1/1Т-01
и пароконвектомата ПКА 20

Код продукции: 710000001548

РУКОВОДСТВО ПО ЭКСПЛУАТАЦИИ

EAC

ВВЕДЕНИЕ

ВНИМАНИЕ! Руководство должно быть обязательно прочитано перед сборкой и эксплуатацией тележки ТШ-20-1/1.

Руководство должно находиться в доступном для пользователя месте и храниться весь срок службы тележки.

Настоящее руководство включает в себя паспортные данные.

1. НАЗНАЧЕНИЕ

Тележка ТШ-20-1/1 для ШОК-20-1/1Т-01 и ПКА 20 (далее тележка) предназначена для перемещения функциональных емкостей GN 1/1 и размещения тележки внутри рабочих камер изделий ШОК-20-1/1Т-01 и ПКА 20. Тележка поставляется в разобранном виде.

Тележка используется на предприятиях общественного питания и торговли совместно с шкафом шоковой заморозки ШОК-20-1/1Т-01 и пароконвектоматом ПКА 20.

На предприятии действует сертифицированная система менеджмента качества на соответствие требованиям ГОСТ Р ИСО 9001:2015. Сертификат №РС 001360 от 20.07.2018.

2. ТЕХНИЧЕСКИЕ ХАРАКТЕРИСТИКИ

Технические данные тележки должны соответствовать значениям, указанным в таблице 1.

Таблица 1

№ п/п	Наименование параметра	Значение параметра
1.	Количество устанавливаемых функциональных емкостей GN 1/1, шт.	20
2.	Допустимая нагрузка на одну емкость, кг, не более	4
3.	Габаритные размеры, мм, не более: - ширина - длина (без ручки) - высота	470 690 1658
4.	Масса, кг, не более	33,5

3. КОМПЛЕКТ ПОСТАВКИ

Комплект поставки должен соответствовать таблице 2.

Таблица 2

№ п/п	Наименование	Количество, шт.
1	Каркас тележки	1
2	Основание тележки	1
3	Ручка	1
4	Колесные опоры поворотные с фиксацией	2
5	Колесные опоры неповоротные	2
6	Болт М8-6g x 25	6
7	Шайба 8	6
8	Лоток	1
9	Упаковка	1
10	Паспорт	1
11	Пакет полиэтиленовый	2

4. ИНСТРУКЦИЯ ПО СБОРКЕ

Тележка поставляется в разобранном состоянии. Для приведения ее в рабочее состояние необходимо произвести сборку согласно рисунку 1. Сборку произвести согласно нижеприведенной последовательности:

- установить две колесные поворотные опоры с фиксацией поз.5 со стороны ручки и закрепить болтами М8 поз.7 с шайбами поз.8;
- установить две колесные неповоротные опоры поз.6 и закрепить болтами М8 поз.7 с шайбами поз.8;
- установить лоток поз.9;
- установить каркас тележки поз.1 на направляющие основания тележки поз.2 до упора и зафиксировать рычагом поз.4 фиксатора (перевести рычаг поз.4 в крайнее левое положение до упора);
- установить ручку поз. 3 в отверстия основания тележки поз.2.

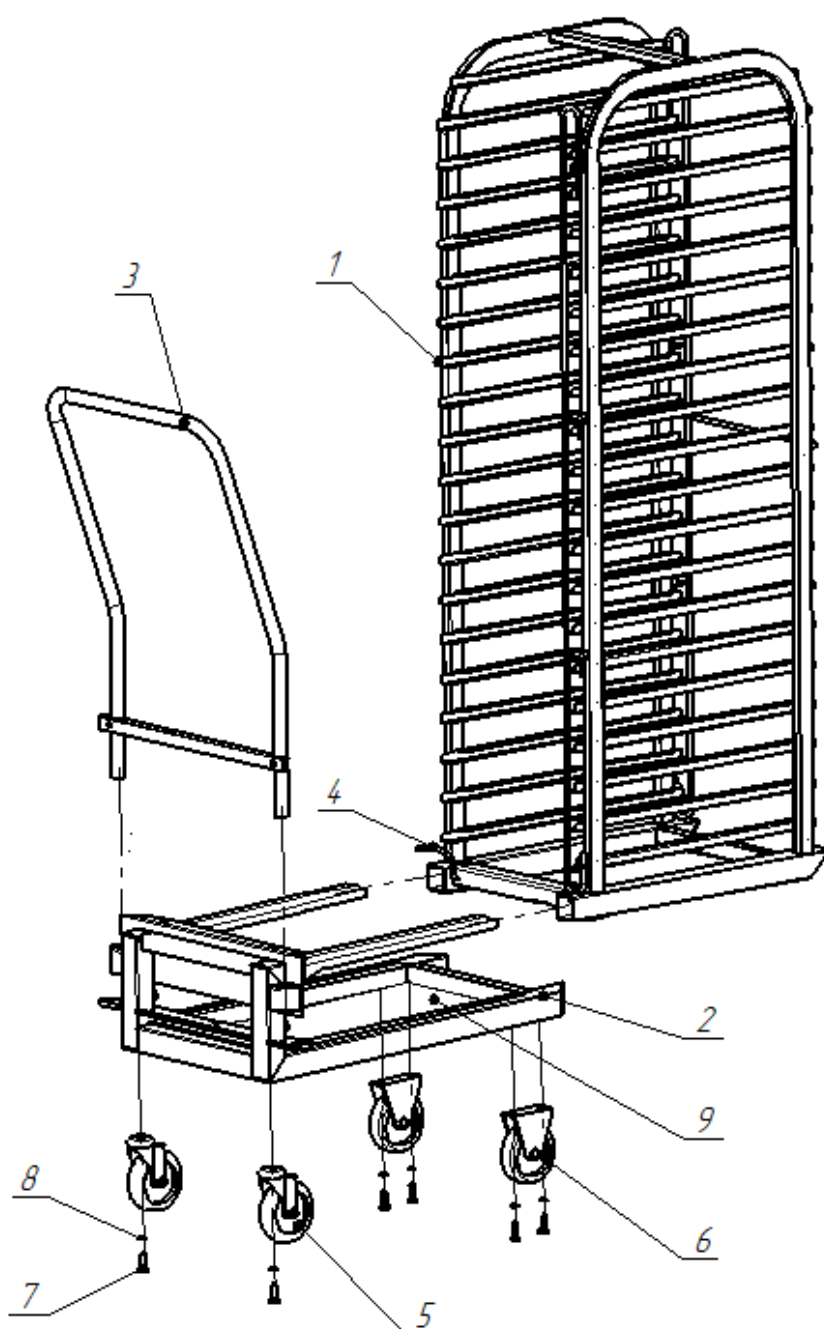


Рис. 1 Эскиз сборки тележки

5. ЭКСПЛУАТАЦИЯ

Применение тележки при работе в составе изделия «пароконвектомат» ПКА 20 осуществляется следующим образом:

- завести тележку с продуктом для приготовления (разогрева) в пароконвектомат;
- вынуть ручку поз.3 (здесь и далее см. рис.1) из основания тележки поз.2;
- закрыть дверь пароконвектомата;

для вывода тележки с приготовленным (разогретым) продуктом из пароконвектомата необходимо:

- установить ручку поз.3 в отверстия основания тележки поз.2;
- вывести тележку из пароконвектомата.

Применение тележки при работе в составе изделия «шкаф шоковой заморозки» ШОК-20-1/1Т-01 осуществляется следующим образом:

- завести тележку с охлаждаемым (замораживаемым) продуктом в шкаф так, чтобы каркас тележки поз.1 закатился во внутренний объем шкафа по направляющим, расположенным на дне шкафа;

- перевести рычаг поз.4 фиксатора (фиксирующий каркас тележки поз.1 на направляющих основания тележки поз.2) в крайнее правое положение до упора;

- выкатить основание тележки поз.2 с ручкой поз.3 так, чтобы каркас тележки поз.1 остался внутри шкафа на направляющих находящихся на дне шкафа;

- закрыть дверь шкафа;

для вывода каркаса тележки с охлажденным (замороженным) продуктом из шкафа необходимо:

- ввести направляющие основания тележки поз.2 в квадратные трубы каркаса тележки поз.1 до упора;

- перевести рычаг поз.4 фиксатора в крайнее левое положение до упора;

- вывести тележку из шкафа.

6. СВИДЕТЕЛЬСТВО О ПРИЕМКЕ

Тележка ТШ-20-1/1 зав. № _____, изготовленная на ООО «Фросто» соответствует ТУ 31.09.11-006.90751075-2018 и конструкторской документации, и признана годной для эксплуатации.

Дата выпуска _____

личные подписи (оттиски личных клейм) должностных лиц предприятия, ответственных за приемку изделия

7. СВИДЕТЕЛЬСТВО ОБ УПАКОВКЕ

Тележка ТШ-20-1/1, упакована ООО «Фросто» согласно требованиям, предусмотренным конструкторской документацией.

Дата упаковки _____ М. П.

Упаковку произвел _____

подпись

Изделие после упаковки принял _____

подпись

8. ГАРАНТИИ ИЗГОТОВИТЕЛЯ

Гарантийный срок эксплуатации тележки - 1 год с даты ввода в эксплуатацию.

Гарантийный срок хранения 1 год с даты изготовления.

В течение гарантийного срока предприятие-изготовитель гарантирует безвозмездное устранение выявленных дефектов изготовления и замену вышедших из строя составных частей тележки, произошедших не по вине потребителя, при соблюдении потребителем условий транспортирования, хранения и эксплуатации изделия.

Гарантия не распространяется на случаи, когда тележка вышла из строя по вине потребителя в результате несоблюдения требований, указанных в паспорте.

Время нахождения тележки в ремонте в гарантийный срок не включается.

В случае невозможности устранения на месте выявленных дефектов предприятие-изготовитель обязуется заменить дефектную тележку.

Все детали, узлы и комплектующие изделия, вышедшие из строя в период гарантийного срока эксплуатации, должны быть возвращены заводу-изготовителю подставки для детального анализа причин выхода из строя и своевременного принятия мер для их исключения.

Рекламация рассматривается только в случае поступления отказавшего узла, детали или комплектующего изделия с указанием срока изготовления и установки.

Технические вопросы по работе, обслуживанию и сервису оборудования Abat производства ООО «Фросто» Вы можете задать, обратившись в техническую поддержку завода по «горячей линии»:

+7 (8352) 64-04-62

+7 (919) 650-61-15, +7 (919) 650-61-23

e-mail: hot-frosto@abat.ru

Время работы горячей линии: пн – пт, с 8.00 до 17.00 МСК

ТОЛЬКО ТЕХНИЧЕСКАЯ ПОДДЕРЖКА!

ПО ВСЕМ ОСТАЛЬНЫМ ВОПРОСАМ ОБРАЩАЙТЕСЬ В ОТДЕЛ МАРКЕТИНГА:

+7 (8352) 56-06-85

e-mail: market@abat.ru

9. СВЕДЕНИЯ О РЕКЛАМАЦИЯХ

Рекламации предприятию-изготовителю предъявляются потребителем в порядке и сроки, предусмотренные Федеральным законом «О защите прав потребителей» от 07.02.1992 г., Гражданским кодексом Российской Федерации (часть первая от 30.11.1994 г. № 51-ФЗ, часть вторая от 26.01.1996 г. № 14-ФЗ, часть третья от 26.11.2001 г. №146-ФЗ, часть четвертая от 18.12.2006 г. № 230-ФЗ), а также Постановлением Правительства РФ от 19.01.1998 г. № 55 «Об утверждении Правил продажи отдельных видов товаров, перечня товаров длительного пользования, на которые не распространяются требования покупателя о безвозмездном предоставлении ему на период ремонта или замены аналогичного товара, и перечня непродовольственных товаров надлежащего качества, не подлежащих возврату или обмену на аналогичный товар других размера, формы, габарита, фасона, расцветки или комплектации».

Рекламации направлять по адресу завода-изготовителя ООО «Фросто»:

**428020, Чувашская Республика,
г. Чебоксары, Базовый проезд, 21.
Тел./факс: (8352) 56-06-26, 56-06-85.**

10. СВЕДЕНИЯ О ХРАНЕНИИ И ТРАНСПОРТИРОВАНИИ

Хранение тележки должно осуществляться в транспортной таре предприятия - изготовителя по группе условий хранения 4 ГОСТ 15150 при температуре окружающего воздуха не ниже минус 35 °С.

Срок хранения не более 12 месяцев.

При нарушении целостности упаковки владелец изделия обязан произвести переконсервацию изделия по ГОСТ 9.014.

Срок службы тележки – 10 лет.

При сроке хранения свыше 12 месяцев владелец тележки обязан произвести переконсервацию по ГОСТ 9.014.

Упакованную тележку следует транспортировать железнодорожным, речным, автомобильным транспортом в соответствии с действующими правилами перевозки на этих видах транспорта. Морской и другие виды транспорта применяются по особому соглашению.

Условия транспортирования в части воздействия климатических факторов – группа 4 по ГОСТ 15150, в части воздействия механических факторов – С по ГОСТ 23170.

Погрузка и разгрузка тележки из транспортных средств должна производиться осторожно, не допуская ударов и толчков.

ВНИМАНИЕ! Складирование упакованной тележки для хранения и транспортирования производится только в один ярус.

11. СВЕДЕНИЯ ОБ УТИЛИЗАЦИИ

При подготовке и отправке тележки на утилизацию необходимо разобрать и рассортировать составные части тележки по материалам, из которых она изготовлена.

Внимание! Конструкция тележки постоянно совершенствуется, поэтому возможны изменения, не отраженные в настоящем руководстве и не ухудшающие ее характеристики.

Корешок талона № 3

На гарантийный ремонт изделия ТШ-20-1/1

Изъят « ____ » _____ 20 ____ г. Выполнены работы _____
Исполнитель _____ (подпись) _____ Ф.И.О.

М.П. _____

(Линия отреза)

Приложение А

ООО «ФРОСТО»

428020, Чувашская Республика, г. Чебоксары, Базовый проезд, 21

ТАЛОН НА ГАРАНТИЙНЫЙ РЕМОНТ

1 Изделие

ТШ-20-1/1

№ _____
(месяц, год выпуска)

2 _____
[дата продажи (поставки) изделия продавцом (поставщиком)]

МП _____
(подпись)

3 _____
(дата ввода изделия в эксплуатацию)

МП _____
(подпись)

Выполнены работы _____

Исполнитель

Владелец

(фамилия, имя, отчество)

(подпись)

(наименование предприятия, выполнившего ремонт)

и его адрес)

МП

(должность и подпись руководителя предприятия, выполнившего ремонт)

Корешок талона № 2

На гарантийный ремонт изделия ТШ-20-1/1

Изъят « ____ » ____ 20 ____ г.

Выполнены работы

Исполнитель _____
(подпись)

Ф.И.О

М.П. _____

(Линия отреза)

Приложение А

ООО «ФРОСТО»

428020, Чувашская Республика, г. Чебоксары, Базовый проезд, 21

ТАЛОН НА ГАРАНТИЙНЫЙ РЕМОНТ

1 Изделие

ТШ-20-1/1

№ _____
(месяц, год выпуска)

2 _____
[дата продажи (поставки) изделия продавцом (поставщиком)]

МП _____
(подпись)

3 _____
(дата ввода изделия в эксплуатацию)

МП _____
(подпись)

Выполнены работы _____

Исполнитель

Владелец

(фамилия, имя, отчество)

(подпись)

(наименование предприятия, выполнившего ремонт)

и его адрес)

МП

(должность и подпись руководителя предприятия, выполнившего ремонт)

Корешок талона № 1

На гарантийный ремонт изделия ТШ-20-1/1

Изъят « ____ » ____ 20 ____ г.

Выполнены работы _____

Исполнитель _____
(подпись)

Ф.И.О _____

М.П. _____

(Линия отреза)

Приложение А

ООО «ФРОСТО»

428020, Чувашская Республика, г. Чебоксары, Базовый проезд, 21

ТАЛОН НА ГАРАНТИЙНЫЙ РЕМОНТ

1 Изделие

ТШ-20-1/1

№ _____
(месяц, год выпуска)

2 _____
[дата продажи (поставки) изделия продавцом (поставщиком)]

МП _____
(подпись)

3 _____
(дата ввода изделия в эксплуатацию)

МП _____
(подпись)

Выполнены работы _____

Исполнитель

Владелец

(фамилия, имя, отчество)

(подпись)

(наименование предприятия, выполнившего ремонт)

и его адрес)

МП

(должность и подпись руководителя предприятия, выполнившего ремонт)