

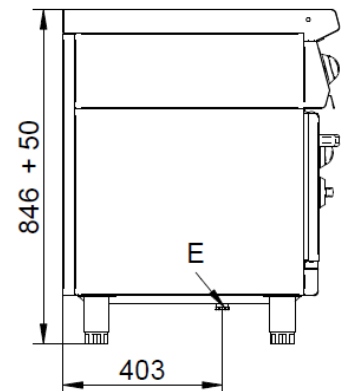
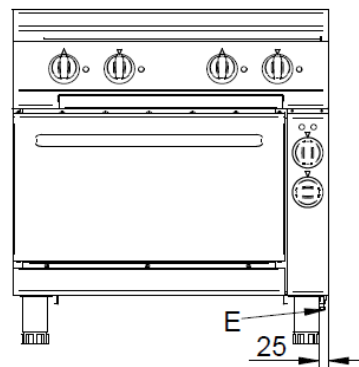
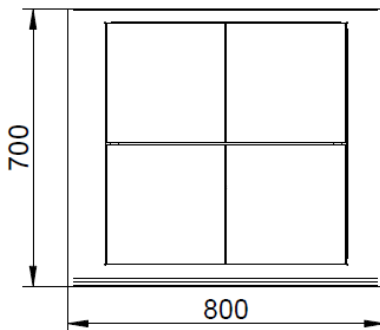
K7ERU10FV

CUCINA 4 PIASTRE ELETTRICHE + FORNO ELETTRICO VENTILATO 1/1 GN / FOURNEAU ELECTRIQUE 4 PLAQUES + FOUR ELECTRIQUE VENTILE 1/1GN / ELECTRIC RANGE 4 PLATES + ELECTRIC VENTILATED OVEN 1/1 GN / ELEKTROHERD 4 KOCHPLATTEN + ELEKTROBACKOFEN MIT UMLUFT 1/1 GN / COCINA ELECTRICA 4 PLACAS + HORNO ELECTRICO VENTILADO 1/1 GN / ЭЛЕКТРИЧЕСКАЯ ПЛИТА С 4 КОНФОРКАМИ + ЭЛЕКТРИЧЕСКАЯ ДУХОВКА С КОНВЕКЦИЕЙ 1/1 GN

DATI TECNICI / CARACTERISTIQUES TECHNIQUES / TECHNICAL SPECIFICATIONS / TECHNISCHE DATEN / CARACTERISTICAS TECNICAS / ТЕХНИЧЕСКИЕ ХАРАКТЕРИСТИКИ

Dimensioni / Dimensions / Dimensions / Maße / Medidas / Размеры	[мм]	800x700x850
Potenza elettrica / Puissance électrique / Electric Power / Elektro-Leistung / электр. (E)	[Kw] - [кВт]	13,65
(F)	[V]	400/3N
(G)	[Hz] - [Гц]	50/60
Cavo (non fornito in dotazione) / Cable (non fourni) / Cable (not supplied) / Kabel (nicht mitgeliefert) / Cable / Кабель	H07 RN-F [мм ²]	5 x 4
Voltaggi diversi e versioni navali disponibili su richiesta / Différentes tensions et versions maritimes disponibles sur demande / Different voltages and marine versions available on request / Verschiedene Spannungen und Schiffsausführungen auf Anfrage erhältlich / Различные напряжения и варианты исполнения корабля - по запросу		
Piastra / Plaque / Plate / Platte / Placa / Конф. эл.	[Kw] - [кВт]	4 x 2,5
Forno / Four / Oven / Ofen / Horno / Духовка эл.	[Kw] - [кВт]	1 x 3,65

2,5 kw Ø 30 x 30 cm	2,5 kw Ø 30 x 30 cm
2,5 kw Ø 30 x 30 cm	2,5 kw Ø 30 x 30 cm
3,65 kw	



E= elettrico \ électrique \ electric \ Elektrisch \ eléctrico \ электрич

Standard

n. 1 x Griglia forno in dotazione / Grille du four fournie / Oven grill included / Backofengrill mitgeliefert / Grill para el horno incluido /

Optional

n.1x **K7A25029** Applicazione suola in ghisa - Sole en fonte - Built-in cast iron bottom - Sohle aus Gusseisen - Opción base en fierro fundido - **Дополнение подложка из чугуна для плиты**