



# DEH-900i/1200i Осушители воздуха

» Инструкция по эксплуатации

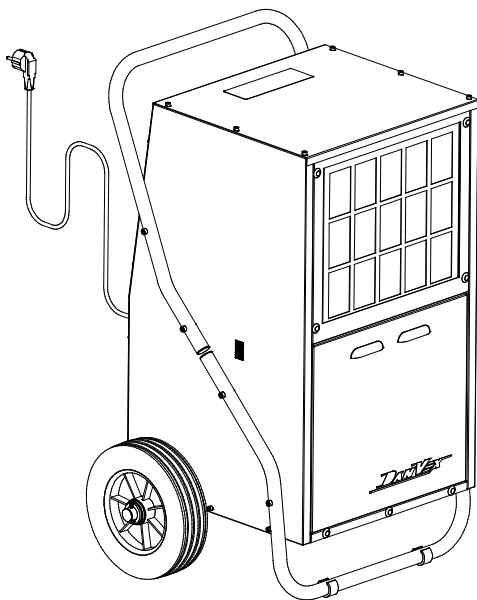


## ИНСТРУКЦИЯ ПО ЭКСПЛУАТАЦИИ

Внимательно ознакомьтесь с настоящей инструкцией перед началом монтажа / эксплуатации данной установки!

Наша гарантия аннулируется и теряет юридическую силу, если установка неправильно использовалась, монтировалась или обслуживалась, либо поставленная установка модифицировалась без нашего предварительного согласия.

Возможны изменения конструкции!



## СОДЕРЖАНИЕ

Осушение воздуха . . . . .	2
Описание установки . . . . .	9
Работа осушителя воздуха . . . . .	9
Место расположения установки . . . . .	11
Конструкция осушителя . . . . .	12
Панель управления и ЖК-дисплей . . . . .	13
Ввод в действие . . . . .	14
Запуск и эксплуатация . . . . .	15
Техническое обеспечение и обслуживание . . . . .	16
Выявление неисправностей . . . . .	17
Технические характеристики . . . . .	19
Приложение. Габаритные размеры . . . . .	20
Приложение. Электрическая схема . . . . .	21
Поддержка и гарантия . . . . .	22
Гарантийный талон . . . . .	23



**ДАННАЯ ИНСТРУКЦИЯ ВСЕГДА ДОЛЖНА БЫТЬ РЯДОМ  
ИЛИ НА ПРИБОРЕ!**

## ОСУШЕНИЕ ВОЗДУХА

Процессы, происходящие во время осушения воздуха, основаны на законах физики. Мы попытаемся описать их в доступной форме, чтобы дать общее представление о принципах осушения воздуха.

### **ВНИМАНИЕ!**

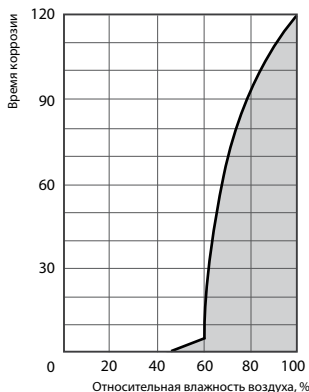
**ДАННЫЕ УСТАНОВКИ НЕ МОГУТ ИСПОЛЬЗОВАТЬСЯ  
ДЛЯ ОХЛАЖДЕНИЯ ВОЗДУХА!**

### **Использование осушителя воздуха DanVex**

- Независимо от качества изоляции дверей и окон, сырость и влага проникает даже сквозь толстые бетонные стены.
- На высыхание воды, использованной при строительстве: бетонные работы, побелка, штукатурка и т.п., может уйти от 1 до 2 месяцев.
- Влага, проникающая в кирпичную кладку в результате наводнения, выходит на поверхность очень медленно.
- Увлажнение материалов при хранении в сырых или неотапливаемых помещениях.

Влага, выделяемая из элементов здания или материалов путем испарения, поглощается окружающим воздухом. При этом влажность воздуха повышается, что в результате приводит к коррозии и формированию плесени, гнили, отшелушиванию краски и другими нежелательным повреждениям.

Нижеприведенный график – это пример скорости коррозии металла при различных уровнях влажности воздуха.



Из графика следует, что скорость коррозии незначительна при относительной влажности воздуха менее 50%, а при влажности воздуха менее 40%, скоростью коррозии вообще можно пренебречь. Но когда относительная влажность воздуха превышает 60%, скорость коррозии значительно увеличивается.

Данный пример повреждения, вызванного влажностью, также применим для многих других материалов, таких как порошкообразные вещества, упаковочные материалы, древесина, электрооборудование и электронные устройства.

Существуют два различных подхода для достижения необходимой влажности внутри осушаемого помещения:

1. Нагревом с последующим воздухообменом.

Воздух в осушаемом помещении нагревается для поглощения влаги и выводится за пределы осушаемого контура. Однако общая выработанная энергия при этом теряется при выведении влажного воздуха наружу.

2. С помощью осушения воздуха.

Влажный воздух в закрытом помещении постоянно осушается путем конденсации или иного метода осушения.

В отношении потребления энергии, осушение воздуха предлагает одно существенное преимущество: **потребляемая энергия расходуется только на объем воздуха в осушаемом помещении.**

Теплота, вырабатываемая во время осушения воздуха (теплота конденсации), незначительно повышает температуру воздуха в комнате.

*При правильном использовании, осушитель воздуха потребляет только около 25% энергии, которая потребляется при «нагревании и вентиляции».*

## Относительная и абсолютная влажность воздуха



Вес одного кубического метра ( $\text{м}^3$ ) сухого воздуха составляет около 1,2 кг при  $20^\circ\text{C}$ .

Окружающий воздух – это газовая смесь, в которой всегда содержится определенное количество воды в виде водяного пара. Максимальное количество водяного пара в воздухе (влажность насыщенного воздуха) зависит от его температуры и давления.

*Абсолютная влажность воздуха* отражает количество воды в единичном объеме сухого воздуха и указывается в граммах (г) воды на килограмм (кг) сухого воздуха.

*Относительная влажность воздуха* отражает текущее количество воды в объеме сухого воздуха относительно максимально возможного ее содержания при определенной температуре и давлении, и указывается в процентах (%).

Когда воздухом впитывается максимально возможное количество воды, воздух становится «насыщенным» и его относительная влажность воздуха равна 100%.



Способность воздуха впитывать водяной пар увеличивается при повышении температуры. Следовательно, максимально возможное (абсолютное) содержание воды в воздухе увеличивается при повышении его температуры.

Темп. $^\circ\text{C}$	Содержание водяного пара в $\text{г}/\text{м}^3$ в воздухе при влажности			
	40%	60%	80%	100%
-5	1,3	1,9	2,6	3,3
+10	3,8	5,6	7,5	9,4
+15	5,1	7,7	10,2	12,8
+20	6,9	10,4	13,8	17,3
+25	9,2	13,8	18,4	23,0
+30	12,9	18,2	24,3	30,3

---

## Конденсация водяного пара

---

Максимально возможное количество водяного пара, которое может быть поглощено, увеличится, если воздух **нагреть**, но содержание водяного пара останется неизменным. При этом уменьшится относительная влажность.

Если воздух начать **охлаждать**, то способность воздуха поглощать водяной пар будет сокращаться, но относительная влажность воздуха будет увеличиваться. При этом количество водяного пара в воздухе остается неизменным.

Если продолжать охлаждение воздуха, то при определенной температуре способность поглощения влаги воздухом достигнет максимальной определенной величины, при которой воздух станет насыщенным, что равно максимальному содержанию водяного пара в нем. Это состояние является температурой точки росы.

Если охладить воздух ниже температуры точки росы, то содержание водяного пара станет выше, чем максимально возможное содержание водяного пара. Избыточный водяной пар начнет вытесняться из воздуха. Он конденсируется, превращаясь в воду, и, таким образом, извлекается из воздуха.



Запотевшее оконное стекло зимой или запотевшая бутылка, в которой содержится холодный напиток, – это типичные примеры конденсации.

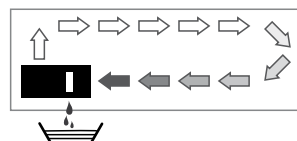
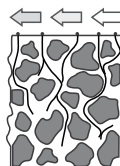
Чем выше относительная влажность воздуха, чем выше температура точки росы, и, следовательно, тем проще достичь температуры ниже точки росы.

## Материалы для сушки

Строительные материалы/здания поглощают значительное количество воды. Например, кирпич – 90-190 л/м<sup>3</sup>, тяжелый бетон – 140-190 л/м<sup>3</sup>, известняковый песчаник – 180-270 л/м<sup>3</sup>.

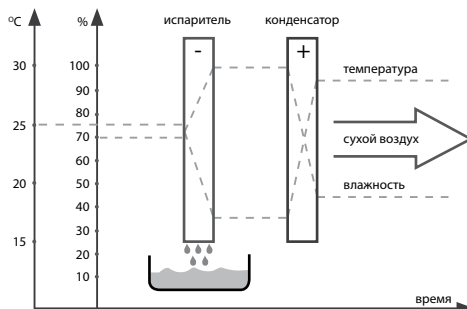
Процесс сушки влажных материалов, таких как кирпичная кладка, протекает следующим образом:

- Влага, находящаяся внутри материала, выходит на поверхность стен.
- Происходит испарение влаги с поверхности стены, т.е. водяной пар поглощается окружающим воздухом.
- Воздух, обогащенный водяным паром, постоянно циркулирует через осушитель воздуха. Он осушается и выходит из установки в немного подогретом состоянии для того, чтобы снова поглотить влагу.
- Этот процесс позволяет влаге, содержащейся в материале, постоянно сокращаться; материал становится более сухим.



## Диаграмма состояния воздуха при циркуляции через осушитель

Поток воздуха охлаждается по пути через систему «испаритель-конденсатор», пока его температура не опускается ниже температуры точки росы. Водяной пар конденсируется и собирается в конденсационном лотке внутри устройства. В результате, собранная влага, в виде воды, выводится из дренаж.





## Теплота конденсации

Энергия, передаваемая от конденсатора воздуху состоит из:

- Теплоты, которая ранее была получена от испарителя.
- Электрической, полезной мощности.
- Теплоты конденсации, высвобожденной превращением водяного пара в жидкую воду.



Когда жидкость переходит в газообразное состояние, энергия переходит в обратном направлении, т.е. – из жидкости в газ. Такая энергия называется **теплота испарения**. Она не повышает температуру, хотя используется для перехода жидкости в газообразное состояние. И наоборот, энергия высвобождается, когда газ превращается в жидкость, такая энергия называется теплота конденсации.

Теплота, вырабатываемая при конденсации и испарении, – идентична.

Для воды она равна 2250 КДж/кг (4,18 КДж = 1 Ккал).

Это демонстрирует, что при конденсации водяного пара выделяется относительно большое количество энергии.

Если влага, которую необходимо сконденсировать, не вырабатывается испарением внутри помещения, а поступает снаружи, например, через вентиляцию, то таким образом вырабатываемая теплота конденсации будет поступать для нагрева комнаты.

Если требуется осушить материалы или помещение, в этом случае тепловая энергия циркулирует по кругу, т.е. поглощается во время испарения и высвобождается во время конденсации. Большее количество тепловой энергии вырабатывается, когда подаваемый воздух осушается, что выражается повышением температуры.

*Время, необходимое для осушения строительных конструкций, в первую очередь зависит не от мощности осушительной установки, а определяется скоростью, с которой материал или элемент здания высвобождают влагу, содержащуюся в них.*

## Инструкции по технике безопасности

Перед отправкой проводятся комплексные испытания материалов, функциональных возможностей и качества настоящей установки.

Тем не менее, может возникнуть опасность, если установка эксплуатируется лицами, не знакомыми с принципами ее работы, либо установка не используется по назначению!

Необходимо соблюдать настоящие инструкции по технике безопасности:

- Запрещено монтировать и эксплуатировать установку в помещениях, в которых имеется угроза взрыва.
- Запрещено монтировать и эксплуатировать установку в помещениях, где в атмосфере содержится масло, сера, хлор или соль.
- Монтировать установку только в вертикальное положение.
- Запрещено омыwać установку струей воды.
- Запрещено блокировать воздухозаборное и выпускное отверстия.
- Сторона, с которой осуществляется забор воздуха, не должна быть загрязнена, и содержать незакрепленные объекты.
- Запрещено вставлять инородные объекты в установку.
- Запрещено накрывать и перевозить установку во время работы.
- Все электрические кабели снаружи установки должны быть защищены от повреждения (например, от животных и т.п.).
- Обязательно проверьте, чтобы кабели соответствовали мощности, длине и назначению.
- Установку необходимо перевозить только в вертикальном положении, обязательно опорожнять конденсационную емкость перед каждой перевозкой установки.
- Запрещено эксплуатировать установку не по назначению или в целях, которые не указаны в настоящем руководстве пользователя.

*В случае несоблюдения требований, мы не несем ответственности, и гарантия становится недействительной.*



**ЛЮБЫЕ РАБОТЫ, СВЯЗАННЫЕ С СИСТЕМОЙ ОХЛАЖДЕНИЯ И ЭЛЕКТРИЧЕСКОЙ СИСТЕМОЙ, МОГУТ ПРОВОДИТЬСЯ ТОЛЬКО УПОЛНОМОЧЕННЫМ ПЕРСОНАЛОМ!**

## ОПИСАНИЕ УСТАНОВКИ

Универсальная установка разработана для автоматического и бесперебойного осушения воздуха.

Работа осушителя основана на принципе конденсации. Осушитель оборудован системой охлаждения с замкнутым контуром, малошумным вентилятором, не требующим частого обслуживания и силовым кабелем со штекером.

На панели управления установки расположен ЖК-дисплей для проверки функций системы.

Безотказную и долговременную эксплуатацию установки гарантирует полностью автоматическая система управления установкой, бесперебойный регулируемый гигростат, интегрированная переливная система с функцией непосредственного отведения конденсата через соединение гибким шлангом.

Установка соответствует основным требованиям по технике безопасности и охране здоровья, установленным соответствующими положениями ЕС. Установка легка и безопасна в эксплуатации.

## РАБОТА ОСУШИТЕЛЯ ВОЗДУХА

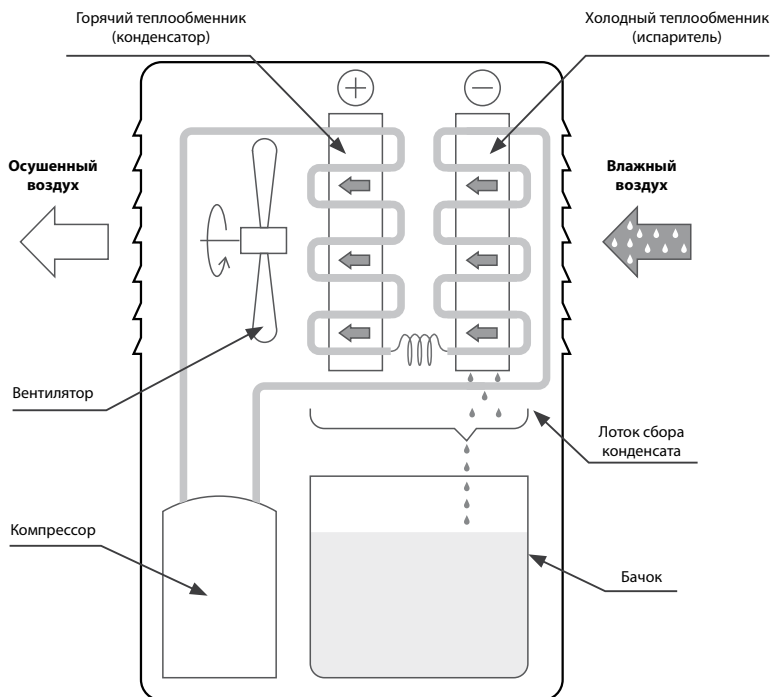
Вентилятор всасывает влажный воздух через воздухозаборную решетку, расположенную на передней панели осушителя, оборудованной воздушным фильтром. Далее воздух проходит через испаритель и конденсатор, расположенные в корпусе осушителя. Воздух, проходя через «холодный» испаритель, охлаждается ниже температуры точки росы, и водяной пар, содержащийся в воздухе, конденсируется на ребрах испарителя, образуя воду (или иней).

Осушенный, охлажденный воздух, проходя через «теплый» конденсатор, нагревается, а затем выводится наружу с температурой на выходе выше температуры на входе в осушитель (разница температур около 5°C).

Осушенный воздух вновь смешивается с окружающим воздухом и из-за непрерывной циркуляции воздуха через установку относительная влажность воздуха постепенно уменьшается до заданного значения.

В зависимости от температуры и относительной влажности воздуха, сконденсированная влага может отводиться непрерывно или только в

определенные фазы размораживания. Отвод конденсата возможен как в съемный бак, расположенный внутри осушителя, так и непосредственно в канализацию.



При работе с использованием внутреннего бака, при его наполнении конденсатом, осушитель отключается и на табло панели управления загорается индикатор заполнения бака «FULL». Для дальнейшей работы осушителя необходимо извлечь внутренний бак, освободить его от воды и установить назад в осушитель (заливной шланг должен быть помещен в заливное отверстие бака). Индикатор «FULL» при этом должен погаснуть.

При работе осушителя без использования внутреннего бака, с непосредственным отводом конденсата в канализацию, необходимо заливной шланг внутри осушителя соединить с внутренней частью штуцера, расположенного в боковой стенке осушителя, а шланг для внешнего отвода конденсата в канализацию соединить с наружной частью штуцера. В этом случае осушитель может работать непрерывно, без остановок, связанных со сливом конденсата из заполненного бака.

## МЕСТО РАСПОЛОЖЕНИЯ УСТАНОВКИ

Установку эксплуатируют в помещениях, где сухой воздух является важным условием соблюдения технологических процессов, комфортного пребывания людей, а также позволяет избежать значительных финансовых потерь при порче товаров и изделий (например, в результате образования плесени и т.п.).

Установка, в основном, используется для осушения, снижения и поддержание влажности в:

- производственных, складских, подвальных и цокольных помещениях;
- архивах и лабораториях;
- прачечных, раздевалках и т.п.

Для оптимальной, экономичной и безопасной эксплуатации установки, необходимо соблюдать следующие инструкции:

- Установка должна монтироваться надежно в вертикальном положении, так чтобы конденсат беспрепятственно стекал в резервуар для конденсата.
- По возможности, располагайте установку посередине длинной стены помещения для обеспечения оптимальной циркуляции воздуха.
- Воздух должен беспрепятственно всасываться через переднюю часть установки и выходить через вентиляционную решетку, расположенную в задней части корпуса осушителя.
- Запрещено располагать установку в непосредственной близости от радиаторов или других источников тепла.
- Помещение, в котором происходит осушение и снижение влажности, должно быть, по возможности, закрыто, так чтобы воздух из окружающих помещений и снаружи не мог попасть внутрь.
- Окна и двери должны быть закрыты во избежание свободного воздухообмена между помещением и окружением.
- Если установка эксплуатируется в запыленном окружении, то необходимо предпринять соответствующие меры по техническому обеспечению и обслуживанию в соответствии с особыми условиями эксплуатации.

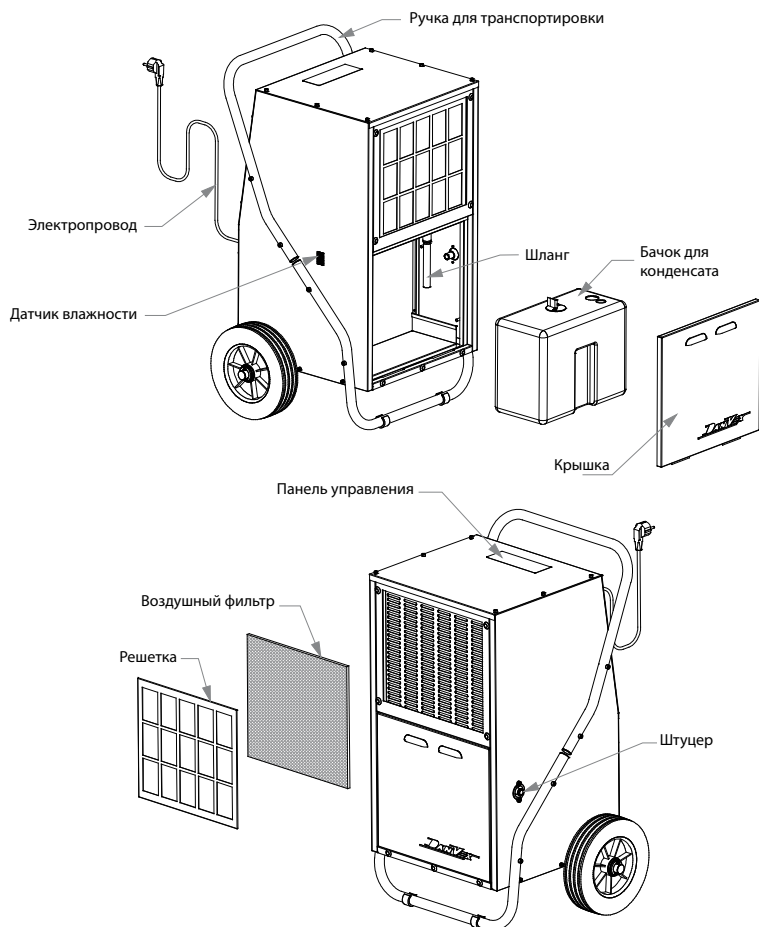
*См. главу «Техническое обеспечение и обслуживание».*

## Важная информация об электрических соединениях

Подключение установки к электрической сети должно выполняться в соответствии с DIN VDE 0100, Часть 704 для источников подачи электрического тока, оборудованными автоматами защиты сети от статического напряжения.

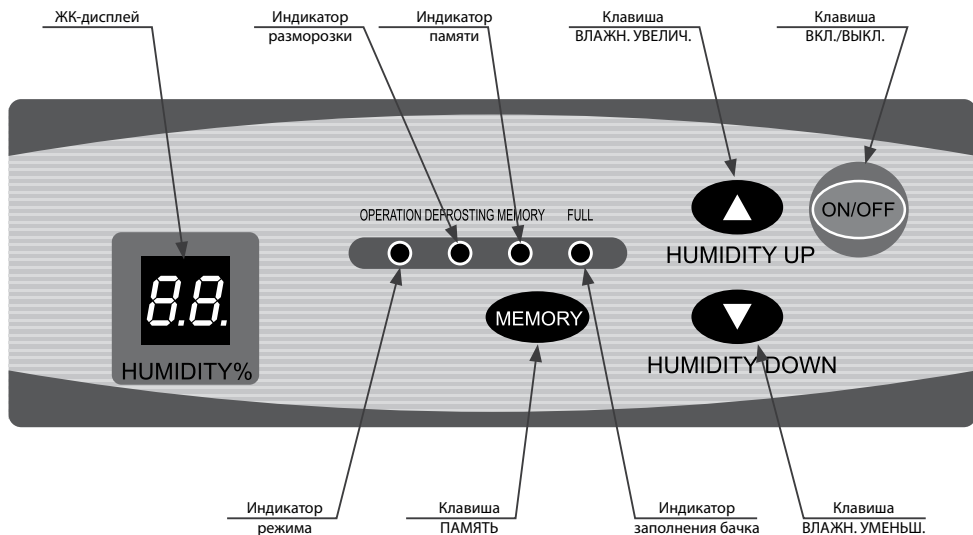
Когда установка используется во влажных помещениях, таких как прачечные или подвалы, то установка должна оборудоваться (за счет покупателя) автоматами защиты сети от статического напряжения, которые соответствуют положениям.

## КОНСТРУКЦИЯ ОСУШИТЕЛЯ



## ПАНЕЛЬ УПРАВЛЕНИЯ И ЖК-ДИСПЛЕЙ

Органы управления осушителем располагаются на верхней панели корпуса осушителя.



## ВВОД В ДЕЙСТВИЕ

Перед проведением работ по вводу в действие или для соблюдения местных требований необходимо проверить отверстия воздухопроводных решеток на отсутствие инородных предметов, а также проверить чистоту всасывающих фильтров.

При сильном загрязнении воздушного фильтра, промыть его под струей воды и высушить не выжимая.

Важно также соблюдать следующие инструкции:

- Удлинительные шнуры должны быть достаточного сечения.
- Удлинительные шнуры разрешается использовать, только если они полностью расправлены и полностью раскручены!
- Запрещено тянуть установку за шнур.

После включения установки, она работает в полностью автоматическом режиме. Установка оборудована предохранительным устройством, которое не дает компрессору включаться при повторном включении сразу же после отключения, таким образом, предотвращая повреждение компрессора. *Задержка включения компрессора составляет 3 минуты.*



**МЫ НЕ ГАРАНТИРУЕМ ЭФФЕКТИВНУЮ РАБОТУ УСТАНОВКИ  
ПРИ ТЕМПЕРАТУРЕ В ОСУШАЕМОМ ПОМЕЩЕНИИ  
НИЖЕ 10°C И ОТНОСИТЕЛЬНОЙ ВЛАЖНОСТИ МЕНЕЕ 40%.**



## ЗАПУСК И ЭКСПЛУАТАЦИЯ

1. **Включение/Выключение устройства:** для включения осушителя подключите устройство к источнику питания, при подключении прозвучит сигнал. Нажмите 1 раз на кнопку ON/OFF для включения, для выключения повторно нажмите на кнопку ON/OFF.

2. **Регулировка значения требуемой влажности:** устройство может работать в полностью автоматическом режиме. По умолчанию, на экране панели управления показывается текущая влажность в помещении. Для выставления значения используйте клавиши HUMIDITY UP/HUMIDITY DOWN. Для повышения значения используйте клавишу HUMIDITY UP, для понижения HUMIDITY DOWN. При повышении значения влажности выше установленного значения на 3%, устройство будет автоматически включаться. Если требуется постоянная работа осушителя, установите на индикаторе значение «CO».

3. **Клавиша MEMORY:** данная клавиша используется для запоминания значения влажности на случай отключения устройства от электропитания. Установите требуемое значение влажности при помощи клавиш HUMIDITY UP/HUMIDITY DOWN, а затем нажмите на кнопку MEMORY (устройство запомнит значение, и в случае отключения электропитания, при повторном включении, будет автоматически выставлено установленное ранее значение влажности).

---

### Важно:

---

- Осушитель не включится, если установленная в настройках влажность выше текущей влажности.
- Осушитель имеет отсрочку старта компрессора. Компрессор включается по истечении 3-х минут после включения осушителя и начала работы вентилятора (необходимо для выравнивания давления в рабочей контуре).
- При работе в условиях пониженной температуры осушитель может отключаться для выполнения разморозки, при этом на панели загорается индикатор размораживания. В этом режиме компрессор отключен, работает только вентилятор.
- При нажатии на кнопку ПАМЯТЬ (MEMORY) текущая влажность заносится в память контроллера, даже если осушитель выключен.
- Дисплей отображает влажность в диапазоне от 30% до 90%.
- Если осушитель не предполагается использовать в течение продолжительного времени, отключите его от сети питания.

## ТЕХНИЧЕСКОЕ ОБЕСПЕЧЕНИЕ И ОБСЛУЖИВАНИЕ

Важно проводить регулярное техническое обслуживание и соблюдать некоторые правила для обеспечения длительного срока службы и безаварийной работы установки.

Не реже одного раза в год необходимо проверять установку, а также проводить полную очистку после длительных периодов, когда установка не эксплуатировалась.

У всех движущихся частей есть постоянная смазка, не требующая частого технического обслуживания. Вся система охлаждения не требует частого технического обслуживания и является системой замкнутого цикла, которую разрешено обслуживать только уполномоченному сервисному центру.

### ВНИМАНИЕ!

Перед началом проведения любых работ по техническому обслуживанию обязательно выключайте штепсель из сетевой розетки!

- Пыль и другие вещества не должны скапливаться на установке.
- Очищать установку разрешается только с помощью сухой или слегка смоченной ткани. *Запрещено прочищать установку под прямой струей воды.*
- Не используйте абразивные чистящие вещества или очищающие средства, содержащие растворитель; используйте только подходящие чистящие средства, даже если установка сильно загрязнена.
- Регулярно проверяйте загрязненность воздушного фильтра. *Чистите или заменяйте его при необходимости.*

### ВНИМАНИЕ!

Только уполномоченному персоналу разрешено проводить работы, связанные с системой охлаждения и электрической системой.

## ВЫЯВЛЕНИЕ НЕИСПРАВНОСТЕЙ

Установка неоднократно тестировалась во время производства, для обеспечения качественной эксплуатации.

Тем не менее, в случае возникновения проблем, воспользуйтесь следующим списком.

---

### Установка не включается:

---

- Проверьте подключение осушителя к сети электропитания 230В / 50Гц.
- Проверьте целостность штепселя силового шнура.
- Проверьте настройки гигростата. *Относительная влажность в помещении должна быть больше, чем выбранный уровень влажности.*

---

### Установка запускается, но не образуется конденсат:

---

- Проверьте температуру в помещении (чем ниже температура, тем ниже производительность установки). *Рабочий диапазон установки – от 5°C до 32°C.*
- Проверьте влажность. *Наименьшая относительная влажность – 40%.*
- Проверьте загрязненность воздушного фильтра на воздухозаборной решетке. *Очистите или замените, при необходимости.*
- Проверьте загрязненность ребер теплообменника. *Чтобы провести эту проверку, установка должна быть открыта; это можно выполнить только в авторизованном сервисном центре.*

### ВНИМАНИЕ!

Перед началом проведения любых работ по техническому обслуживанию обязательно выключайте штепсель из сетевой розетки!

---

### **Установка работает громко или вибрирует, проступает конденсат:**

---

- Проверьте, чтобы установка располагалась на ровной поверхности в вертикальном положении.
- Проверьте загрязненность внутреннего лотка для конденсата и адаптера. *Чтобы провести эту проверку, установка должна быть открыта; это можно выполнить только в авторизованном сервисном центре.*

Если после выполнения указанных проверок установка все равно не работает надлежащим образом, вам необходимо обратиться в авторизованный сервисный центр.

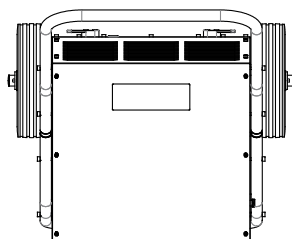
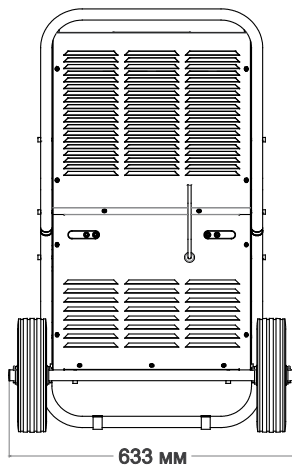
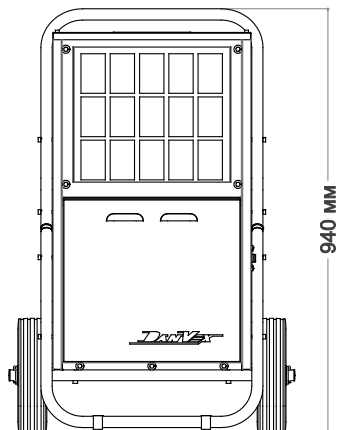
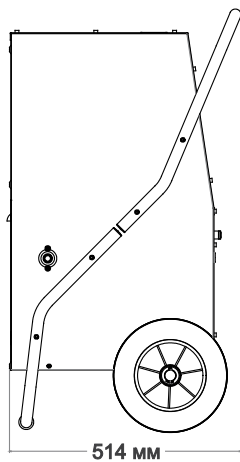
#### **ВНИМАНИЕ!**

Только уполномоченному персоналу разрешено проводить работы, связанные с системой охлаждения и электрической системой.

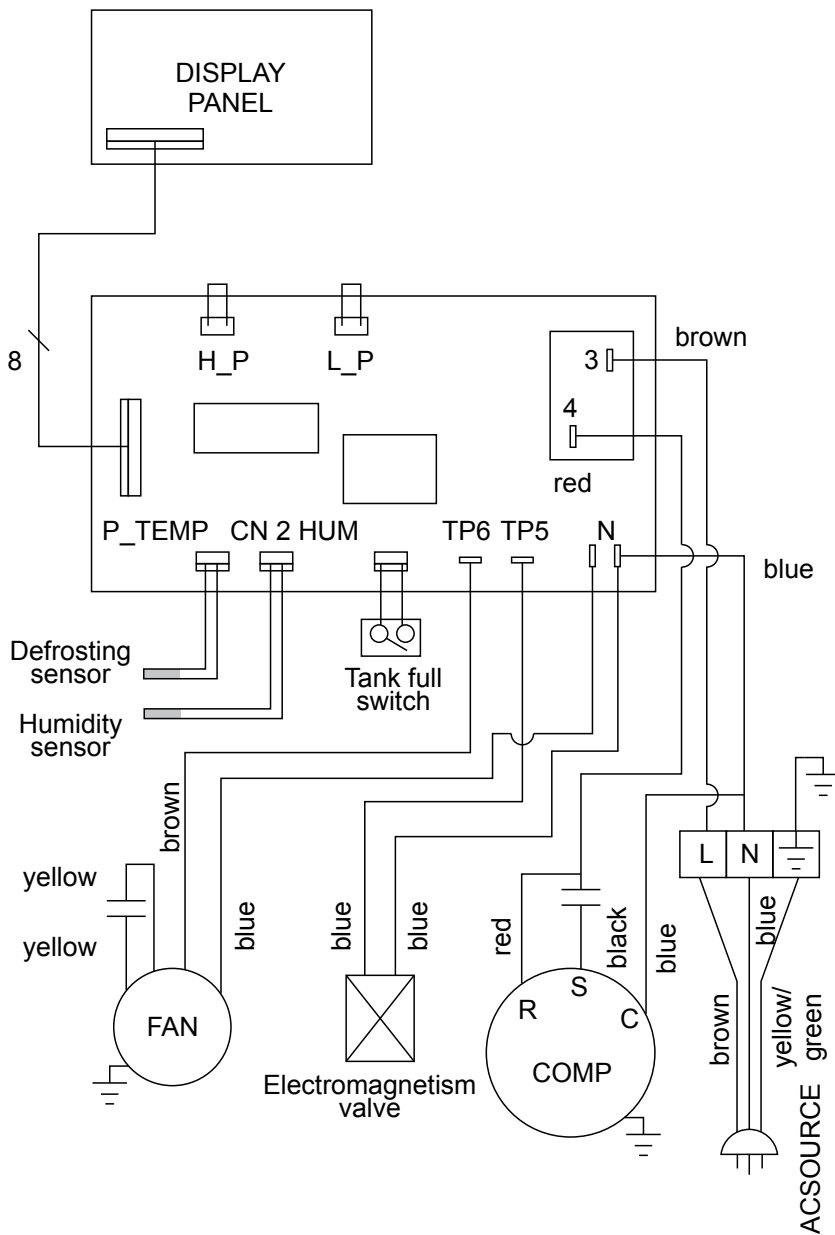
## ТЕХНИЧЕСКИЕ ХАРАКТЕРИСТИКИ

Модель		DEH-900i	DEH-1200i
Рабочий диапазон, температура	°C	5-32	5-32
Рабочий диапазон, влажность	% отн. вл.	40-100	40-100
Осушение (при 30°C / 80% отн. вл.)	л/день	90	120
Производительность по воздуху	м³/час	1000	1150
Емкость внутреннего бака для конденсата	литр	10	10
Холодильный агент	–	R407c/R22	R407c/R22
Электропитание	В	~230	~230
Частота	Гц	50	50
Потребляемая мощность	кВт	1,47	1,86
Уровень звукового давления	dB (A)	64	64
Глубина	мм	520	520
Ширина	мм	645	645
Высота	мм	1100	1100
Вес с упаковкой	кг	52	57

## ГАБАРИТНЫЕ РАЗМЕРЫ



## ЭЛЕКТРИЧЕСКАЯ СХЕМА



## ПОДДЕРЖКА И ГАРАНТИЯ

Чтобы мы могли рассмотреть претензии по гарантийным обязательствам, касающихся материалов, покупатель должен полностью заполнить «гарантийный талон», который прилагается ко всем осушителям в момент покупки. На заводе проводилось тестирование прибора для обеспечения бесперебойной работы. Если будет обнаружена неполадка, которую не сможет устранить оператор, используя инструкции по устранению неполадок, обратитесь к вашему дилеру или нашему представителю. Запрещено применение / эксплуатация прибора, которые не указаны в настоящей инструкции!

В случае невыполнения настоящих положений, мы не будем нести ответственность за неисправность или поломку прибора, и наши гарантийные обязательства аннулируются.

Правильное применение: настоящие устройства разработаны и оборудованы только для осушения воздуха.

Производитель не несет никакой ответственности за любые повреждения, вызванные несоблюдением спецификаций производителя, требований законодательства или несанкционированных модификаций прибора.

**Мы оставляем за собой право вносить изменения в размеры или дизайн с целью улучшения технических характеристик.**



## ГАРАНТИЙНЫЙ ТАЛОН

ТИП ИЗДЕЛИЯ, МОДЕЛЬ: \_\_\_\_\_

ДАТА ПОКУПКИ: \_\_\_\_\_ СЕРИЙНЫЙ НОМЕР: \_\_\_\_\_

### **Объем гарантии и оборудование, на которое она распространяется:**

Ниже перечислено оборудование, на которое распространяется данная гарантия.

Поставщик предоставит сменную деталь, если она выходит из строя при нормальной эксплуатации в неагрессивной, незапыленной, невлажной среде и регулярном обслуживании в течение гарантийного срока, оговоренного ниже в соответствии с условиями данной гарантии.

Срок поставки гарантийной сменной детали составляет 30 дней.

Гарантия на замененную деталь будет предоставлена только на оставшийся период изначального гарантийного срока.

### **Оборудование, подлежащее гарантии:**

Гарантия распространяется на все оборудование DanVex и его детали.

### **Дата вступления в силу и сроки гарантии:**

Датой начала исчисления гарантийного срока является дата продажи. Гарантийный срок на данное оборудование DanVex составляет 24 месяца.

### **Исключения -**

#### **ДАННАЯ ГАРАНТИЯ НЕ РАСПРОСТРАНЯЕТСЯ НА:**

1. Оборудование, установленное не авторизованным дистрибьютором персоналом (для котлов и воздухонагревателей).
2. Установленные агрегаты без постановки на гарантию (для котлов и воздухонагревателей).
3. Детали, возвращенные не через дистрибьютора Производителя.
4. Детали, возвращенные позднее, чем через 30 дней после выхода из строя.

5. Детали, возвращенные после даты окончания гарантийного срока, включая вышедшие из строя во время гарантийного срока, но возвращенные после его окончания.
6. Системы, в которых использовалось топливо, имеющее в составе хлор или фторсодержащие вещества, консистентные смазки, тормозную жидкость, либо легковоспламеняющиеся жидкости, такие как бензол, метилэтил, кетоны, ксилол или бензин, растворители и другие, сжигаемые или добавленные в топливо (для котлов и воздухонагревателей).
7. Повреждения, неисправности или выход из строя, имевшие место в ходе или в результате транспортировки или перемещения, неправильной эксплуатации, аварийных происшествий, пожаров, наводнений и прочих аналогичных ситуаций.
8. Оборудование в загрязненном состоянии.
9. Повреждения, неисправности или выход из строя, имевшие место в результате установки, эксплуатации или обслуживания агрегата, произведенных не в соответствии с инструкциями Производителя, изложенными в руководстве по монтажу, с принятой производственной практикой, а также со всеми применимыми местными, государственными и национальными нормами.
10. Повреждения, неисправности или выход из строя, имевшие место в результате использования дополнительных приспособлений, принадлежностей или деталей, не получивших одобрение и авторизацию Производителя.
11. Для котлов и воздухонагревателей: детали, использованные в связи с проведением процедур планового обслуживания, таких как очистка или замена воздушных и топливных фильтров, уплотнений, форсунок, изоляции теплообменной камеры, настройка либо мелкий ремонт, вызванный естественным износом.
12. Для котлов: повреждения, вызванные дефектами или течью переливного клапана либо других деталей, которые могли бы вызвать, либо вызвали добавление теплоносителя, тем самым, становясь причиной кислородной коррозии или карбонатных отложений.
13. Для котлов: теплоизоляция передней двери котла.

---

### **Соответствие заявленным характеристикам:**

---

Производитель гарантирует соответствие технических характеристик оборудования, заявленным в инструкции по эксплуатации, только при чистом состоянии оборудования и эксплуатации в нормальных условиях (влажность и температура среды не больше/меньше указанных в инструкции по эксплуатации).

---

### **Затраты на транспортировку:**

---

Производитель не берет на себя расходы на транспортировку оборудования и запасных частей.

---

### **Затраты на проведение работ:**

---

Производитель не берет на себя оплату работ по демонтажу и замене оборудования.

---

### **Стоимость экспертизы:**

---

Если установлено, что возвращенные детали не являются дефектными и функционируют в пределах расчетных нормативов, Производитель сохраняет за собой право на получение платы за экспертизу в размере 50 у.е., в дополнение к стоимости транспортировки.

НАСТОЯЩАЯ ДОГОВОРНАЯ ГАРАНТИЯ ИСКЛЮЧАЕТ ВСЕ ПРОЧИЕ ГАРАНТИИ, ЛИБО ПРЕДСТАВЛЕНИЯ, ЯВНО ОПРЕДЕЛЕННЫЕ ИЛИ ПОДРАЗУМЕВАЕМЫЕ ЛЮБЫМИ ДОКУМЕНТАМИ, ДАННЫМИ, ЛИБО ЛИЦАМИ. МАКСИМАЛЬНАЯ ОТВЕТСТВЕННОСТЬ ПОСТАВЩИКА ПО ДАННОМУ ЭКСКЛЮЗИВНОМУ СРЕДСТВУ ЗАЩИТЫ ЮРИДИЧЕСКОГО ПРАВА НЕ МОЖЕТ ПРЕВЫШАТЬ СТОИМОСТЬ ПРОДУКЦИИ, И ПОСТАВЩИК СОХРАНЯЕТ ЗА СОБОЙ ПРАВО ИСКЛЮЧИТЕЛЬНО ПО СОБСТВЕННОМУ УСМОТРЕНИЮ ВОЗМЕЩАТЬ СТОИМОСТЬ КУПЛЕННОГО ОБОРУДОВАНИЯ ВМЕСТО ОСУЩЕСТВЛЕНИЯ ЕГО РЕМОНТА ИЛИ ЗАМЕНЫ. ПОСТАВЩИК НЕ НЕСЕТ ОТВЕТСТВЕННОСТИ ЗА ПРЯМОЙ, КОСВЕННЫЙ, СВЯЗАННЫЙ С ОСОБЫМИ ОБСТОЯТЕЛЬСТВАМИ, ЛИБО СЛУЧАЙНЫЙ УЩЕРБ, ВЫЗВАННЫЙ НАРУШЕНИЕМ ГАРАНТИИ, ЛИБО ПРОХОДЯЩИЙ ПО ИНЫМ ПРАВОВЫМ ТЕОРИЯМ, В ТОМ ЧИСЛЕ ВКЛЮЧАЯ УПУЩЕННУЮ ВЫГОДУ, ПОТЕРЮ РЕПУТАЦИИ, ВРЕМЕНИ, ПРИЧИНЕННЫЕ НЕУДОБСТВА, ТОПЛИВНЫЕ И ТРУДОВЫЕ ЗАТРАТЫ, ЛИБО ИНЫЕ СЛУЧАЙНЫЕ ИЛИ КОСВЕННЫЕ УБЫТКИ И УЩЕРБ, ПОНЕСЕННЫЕ ЛИЦАМИ, КОММЕРЧЕСКИМИ ОРГАНИЗАЦИЯМИ, ЛИБО ИХ СОБСТВЕННОСТЬЮ, В РЕЗУЛЬТАТЕ НАРУШЕНИЯ ГАРАНТИИ, ХАЛАТНОСТИ И ИНЫХ УСЛОВИЙ. НАСТОЯЩАЯ ГАРАНТИЯ ОПРЕДЕЛЕНА И ОГРАНИЧЕНА ВЫШЕИЗЛОЖЕННЫМИ КОНКРЕТНЫМИ УСЛОВИЯМИ И ЯВЛЯЕТСЯ ЕДИНСТВЕННЫМ СООТВЕТСТВЕННО ПРЕДОСТАВЛЯЕМЫМ СРЕДСТВОМ ЗАЩИТЫ ЮРИДИЧЕСКОГО ПРАВА.

## СВЕДЕНИЯ О ПРОДАВЦЕ:

Наименование организации: \_\_\_\_\_

Адрес: \_\_\_\_\_

Телефон: \_\_\_\_\_

Место печати  
торгующей  
организации

## СВЕДЕНИЯ О ПОКУПАТЕЛЕ:

Ф.И.О. (Организация): \_\_\_\_\_

Адрес: \_\_\_\_\_

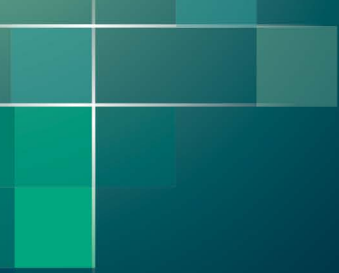
Телефон: \_\_\_\_\_

Печать  
(для юридического  
лица)

ПРОИЗВОДИТЕЛЬ НЕ ПРЕДОСТАВЛЯЕТ ГАРАНТИИ НА СОВМЕСТИМОСТЬ ПРИОБРЕТАЕМОГО ОБОРУДОВАНИЯ С ОБОРУДОВАНИЕМ ПОКУПАТЕЛЯ. ПРОДАВЕЦ ГАРАНТИРУЕТ РАБОТОСПОСОБНОСТЬ КАЖДОГО ИЗ КОМПЛЕКТУЮЩИХ В ОТДЕЛЬНОСТИ, НО НЕ НЕСЕТ ОТВЕТСТВЕННОСТИ ЗА КАЧЕСТВО ИХ СОВМЕСТНОГО ФУНКЦИОНИРОВАНИЯ, КРОМЕ ТЕХ СЛУЧАЕВ, КОГДА ПРИОБРЕТЕНО В СБОРЕ И УСТАНОВЛЕНО СОГЛАСНО РЕКОМЕНДАЦИЯМ ДИСТРИБЬЮТОРА. В СООТВЕТСТВИИ С ЗАКОНОМ О ЗАЩИТЕ ПРАВ ПОТРЕБИТЕЛЯ В ПОЗДНЕЙШЕЙ РЕДАКЦИИ И ПОСТАНОВЛЕНИЕМ ПРАВИТЕЛЬСТВА РОССИЙСКОЙ ФЕДЕРАЦИИ №55 ОТ 19 ЯНВАРЯ 1998 Г. «ПЕРЕЧЕНЬ НЕПРОДОВОЛЬСТВЕННЫХ ТОВАРОВ НАДЛЕЖАЩЕГО КАЧЕСТВА, НЕ ПОДЛЕЖАЩИХ ВОЗВРАТУ ИЛИ ОБМЕНУ НА АНАЛОГИЧНЫЙ ТОВАР ДРУГИХ РАЗМЕРА, ФОРМЫ, ГАБАРИТА, ФАСОНа, РАСЦВЕТКИ ИЛИ КОМПЛЕКТАЦИИ» (С ИЗМЕНЕНИЯМИ НА 20 ОКТЯБРЯ 1998 ГОДА) ПРОДАВЕЦ НЕ ОБЯЗАН ПРИНИМАТЬ ОБРАТНО ИСПРАВНОЕ ОБОРУДОВАНИЕ, ЕСЛИ ОНО ПО КАКИМ-ЛИБО ПРИЧИНАМ НЕ ПОДОШЛО ПОКУПАТЕЛЮ.

### ВНИМАНИЕ!

Гарантийный талон действителен только целиком заполненный, при наличии печати сервисного центра или продавца, подписи потребителя, а также при наличии акта монтажа, выданного дилером или сервисным центром DanVex (для оборудования, требующего профессионального монтажа).



**DANVEX<sup>®</sup>**