

I

SPREMIAGRUMI

MANUALE D'USO E MANUTENZIONE

GB

JUICER

INSTRUCTION AND MAINTENANCE MANUAL

F

PRESSE-AGRUMES

MANUEL D'UTILISATION

D

ENTSAFTER

BEDIENUNGS- UND WARTUNGSANLEITUNG

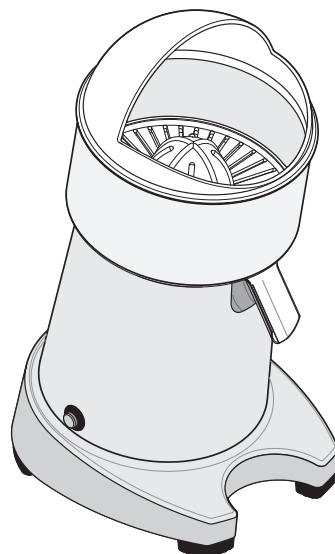
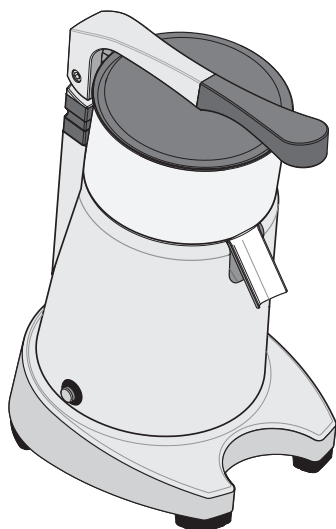
E

EXTRACTOR DE JUGOS

MANUAL DE USO Y MANTENIMIENTO

SL98

S98



SPREMIAGRUMI

Spremiagrumi elettrico a leva professionale **SL98** e spremiagrumi elettrico manuale professionale **S98**.

Come tutti gli elettrodomestici deve essere utilizzato con particolare prudenza per evitare lesioni alle persone e danni all'apparecchio.

Leggere perciò con cura le presenti istruzioni per l'uso prima della messa in funzione ed attenersi alle prescrizioni relative alla sicurezza.



Non utilizzare l'apparecchio se non si conoscono adeguatamente le istruzioni per l'uso!

I

Pagina 4

JUICER

Commercial automatic electric juicer **SL98** and commercial semi-automatic electric juicer **S98**.

Like all appliances, it should be used with particular care to avoid injury to personnel and damage to the appliance.

It is essential to read these instructions carefully before using the appliance and to follow the safety recommendations.



Do not use the appliance if you have not read and understood these instructions!

GB

Page 14

PRESSE-AGRUMES

Presse-agrumes électrique automatique à poignée professionnel **SL98** et presse-agrumes électrique semi-automatique professionnel **S98**.

Comme tous les appareils électroménagers, ils doivent être utilisés avec une prudence particulière pour éviter les blessures aux personnes et les dommages à l'appareil.

Lire attentivement les présentes instructions d'utilisation avant la mise en fonction de l'appareil et observer toutes les instructions concernant la sécurité.



Ne pas utiliser l'appareil sans connaître correctement les instructions d'utilisation !

F

Page 24

ENTSAFTER

Professioneller automatischer elektrischer Entsafter mit Griff **SL98** und professioneller manueller elektrischer Entsafter **S98**.

Wie alle anderen Hausgeräte muss man bei der Verwendung des Gerätes besonders vorsichtig sein, um Körperverletzungen zu vermeiden und das Gerät nicht zu beschädigen.

Daher muss man die vorliegenden Anweisungen vor der Inbetriebnahme gründlich lesen und die Sicherheitsvorschriften befolgen.



Das Gerät auf keinen Fall verwenden, wenn man die Bedienungsanleitung nicht eingehend kennt!

D

Seite 34

EXTRACTOR DE JUGOS

Extractor de jugos eléctrico automático de palanca profesional **SL98** y extractor de jugos eléctrico manual profesional **S98**.

Como todos los electrodomésticos se tiene que utilizar con mucha prudencia para evitar lesiones a personas y daños en el aparato.

Por lo tanto, leer con cuidado las siguientes instrucciones para el uso antes de la puesta en funcionamiento y respetar las prescripciones correspondientes a la seguridad.



¡No utilizar el aparato si no se conocen correctamente las instrucciones para el uso!

E

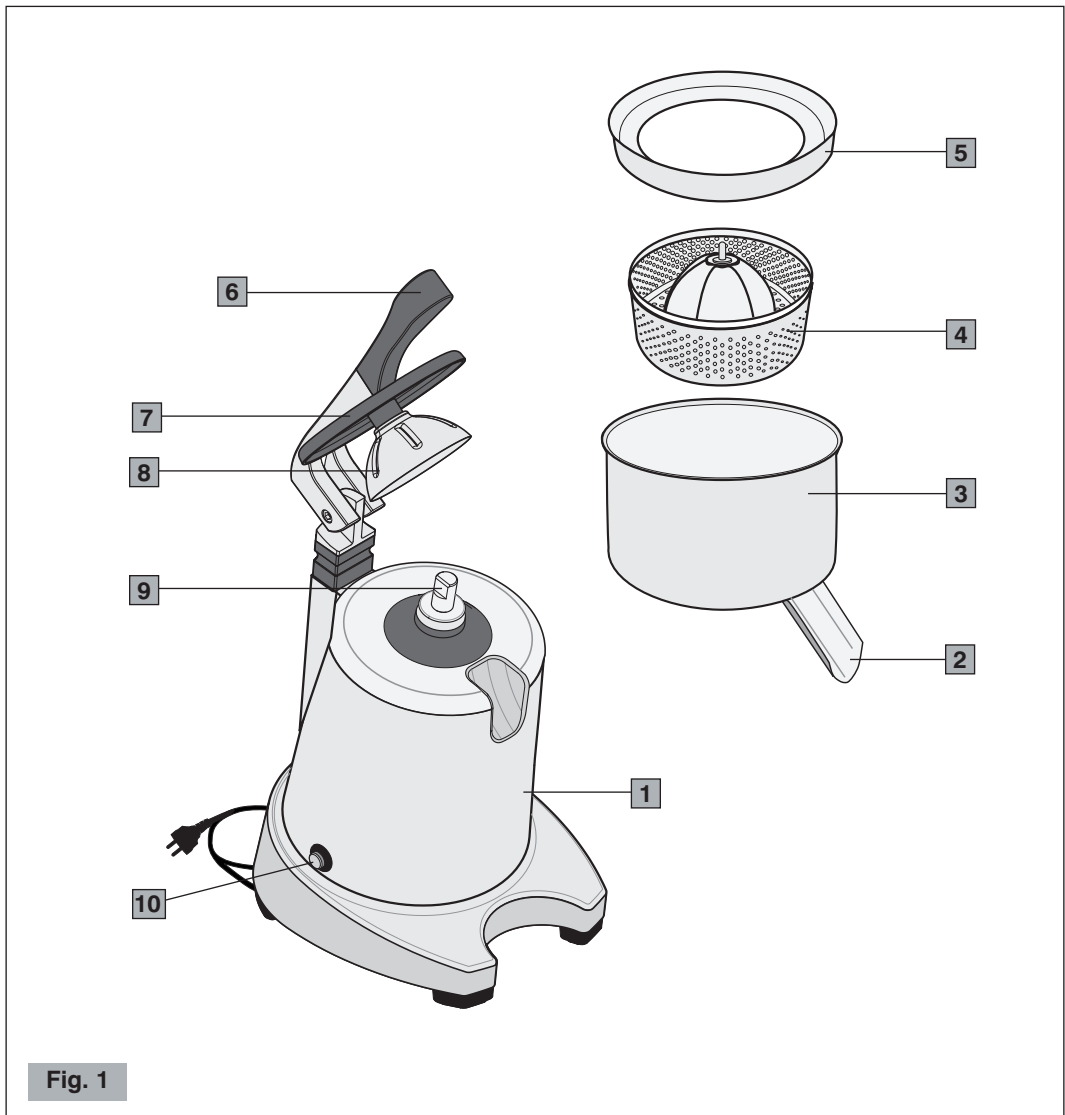
Página 44

SPREMIAGRUMI

Componenti principali (Fig. 1 - Fig. 2)

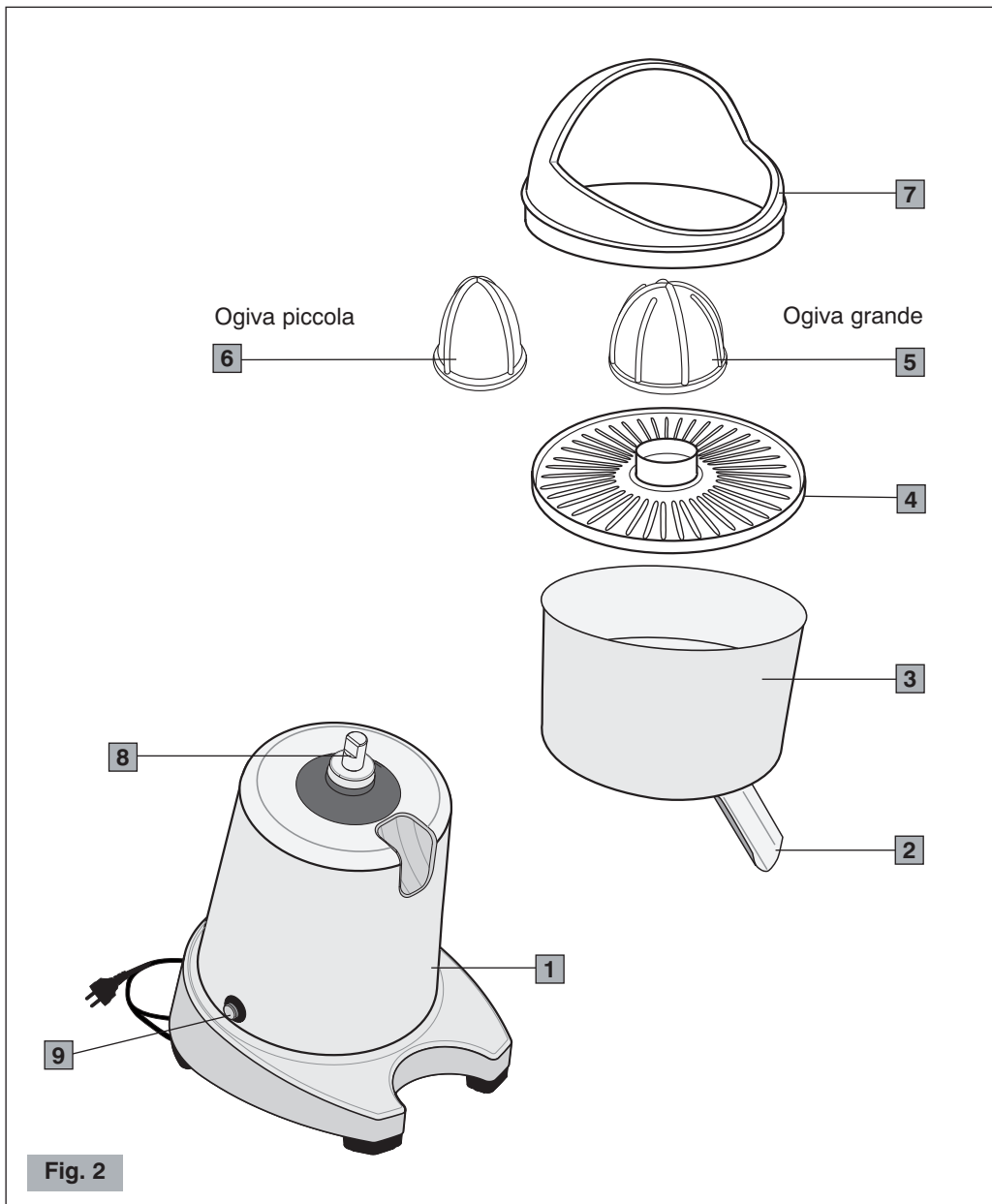
Modello a leva SL98 (Fig. 1)

- | | | | |
|----------|--------------------|-----------|-----------------------|
| 1 | Base | 6 | Leva |
| 2 | Beccuccio | 7 | Coperchio paraspruzzi |
| 3 | Vaschetta | 8 | Contro ogiva |
| 4 | Ogiva | 9 | Albero motore |
| 5 | Anello paraspruzzi | 10 | Pulsante ON-OFF (I-O) |



Modello manuale S98 (Fig. 2)

- | | | | |
|----------|--------------|----------|-----------------------|
| 1 | Base | 6 | Ogiva piccola |
| 2 | Beccuccio | 7 | Paraspruzzi |
| 3 | Vaschetta | 8 | Albero motore |
| 4 | Setaccio | 9 | Pulsante ON-OFF (I-O) |
| 5 | Ogiva grande | | |



NORME DI SICUREZZA AVVERTENZE GENERALI

1. Leggere attentamente le seguenti istruzioni prima di utilizzare l'apparecchio.
2. L'installazione ed ogni operazione di manutenzione devono essere effettuate da personale specializzato.
3. Questo apparecchio è destinato all'uso professionale perciò deve essere utilizzato solo da persone adulte e qualificate. Questo apparecchio **NON** è destinato alle lavorazioni industriali di cibo nelle produzioni di massa.

I BAMBINI DOVREBBERO ESSERE CONTROLLATI IN MODO DA ASSICURARE CHE NON GIOCHINO CON L'APPARECCHIO.

4. **Non** utilizzare questo apparecchio per operazioni diverse da quella di spremere agrumi. Ogni altro uso è pericoloso.
5. Lavorare sempre in condizioni di sicurezza, evitare di usare l'apparecchio con le mani o i piedi bagnati e all'aperto.
6. Conservare l'imballaggio originale per un eventuale futuro impiego. È infatti il mezzo più adatto per una corretta protezione dagli urti durante il trasporto.
7. In caso di incendio utilizzare estintori ad Anidride Carbonica (CO₂). Non utilizzare acqua o estintori a polvere.
8. **Non** immergere mai l'apparecchio nell'acqua!
9. È severamente vietato smontare l'apparecchio o cercare di intervenire in qualsiasi modo all'interno dello stesso.
10. Staccare sempre la spina dalla presa di corrente prima di ogni operazione di manutenzione e pulizia e quando l'apparecchio non è in uso.
11. **Non** spostare l'apparecchio tirandolo per il cavo. **Non** scollegare mai la spina tirandola per il cavo o toccandola con le mani bagnate.



In caso di danneggiamento, far sostituire subito il cavo difettoso da un Centro di Assistenza Autorizzato.

12. **FARE ATTENZIONE** a non inserire mai utensili, metalli o altri materiali duri nella vaschetta. Questo è pericoloso e può causare danni.
13. Durante qualsiasi operazione di manutenzione, compreso il disimballaggio della macchina, evitare di afferrare o sollevare l'apparecchio dalla leva.
14. **Non** toccare con le mani l'ogiva durante il funzionamento.
15. Ispezionare periodicamente la contro ogiva, l'ogiva e il setaccio controllando che non siano presenti crepe e sostanze che possano contaminare il succo.
16. **Non** operare mai con l'apparecchio danneggiato o con parti allentate, ma rivolgersi subito ad un Centro di Assistenza Autorizzato.

CONSERVARE QUESTE ISTRUZIONI!



La dichiarazione di conformità CE di questo apparecchio è disponibile nella sezione *Prodotti* del nostro sito web www.ceado.com.

INSTALLAZIONE

Prima di installare l'apparecchio attenersi scrupolosamente alle **Norme di sicurezza** sopra indicate.

1. Assicurarsi che la tensione della rete di alimentazione corrisponda a quella indicata sulla targa dell'apparecchio e che l'impianto elettrico sia dotato di messa a terra ed interruttore differenziale.
2. Scegliere una **posizione ASCIUTTA e RIPARATA**, lontana da spruzzi d'acqua, fonti di calore, fiamme libere e sostanze infiammabili.
Collocare l'apparecchio su un **piano orizzontale stabile** dove non possa essere rovesciato.
3. Assicurarsi che l'interruttore dell'apparecchio sia in posizione "OFF" ed allacciare il cavo di alimentazione ad una presa protetta da interruttore magnetotermico o con fusibili.
Evitare l'uso di adattatori e spine multiple.
4. Distendere il cavo di alimentazione per l'intera lunghezza. **Non** farlo passare in corrispondenza di spigoli taglienti o superfici calde. **Evitare** di metterlo a contatto con olio. **Evitare** che il cavo di alimentazione penda liberamente dal piano di appoggio dell'apparecchio.

USO



Al primo utilizzo: sciacquare con acqua corrente tutti gli elementi a contatto con gli alimenti: il beccuccio, la vaschetta, le ogive, l'anello e coperchio paraspruzzi, il contro ogiva, il setaccio (vedere Fig. 1 e Fig. 2).

Preparazione dello spremiagrumi



Prima di utilizzare lo spremiagrumi per la prima volta, fare riferimento alla sezione "Pulizia e manutenzione" per provvedere alla pulizia di tutte le parti. Completare quindi i seguenti punti per preparare lo spremiagrumi ad ogni utilizzo:



NOTA: ogni volta che si utilizza l'apparecchio, assicurarsi che non ci siano crepe nella contro ogiva, nell'ogiva o nel setaccio.

- 1 Posizionare la vaschetta sulla base sopra all'albero del motore.
- 2 Verificare che il setaccio e il beccuccio non siano intasati con polpa o semi rimasti dall'ultima volta che lo spremiagrumi è stato utilizzato. Quindi posizionare la vaschetta sulla base.
- 3 Inserire il setaccio nella vaschetta sopra all'albero motore.

Per il modello a leva SL98

- 4 Posizionare l'ogiva in acciaio inox nella vaschetta e sopra all'albero motore. Assicurarsi che l'albero motore sia ben inserito sotto all'ogiva.
-

- 5 Assicurarsi che la contro ogiva e il paraspruzzi siano fissati adeguatamente alla leva.
- 6 Posizionare l'anello paraspruzzi nella vaschetta.

Per il modello manuale S98

- 4 Scegliere l'ogiva in policarbonato più adatta. Utilizzare l'ogiva grande per pompelmi e arance oppure l'ogiva piccola per limoni e lime. Spingere completamente l'ogiva nell'albero motore. Assicurarsi che l'albero motore sia ben inserito sotto all'ogiva.
- 5 Posizionare il paraspruzzi sopra la vaschetta.
- 7 Inserire la spina dello spremiagrumi in una presa elettrica.

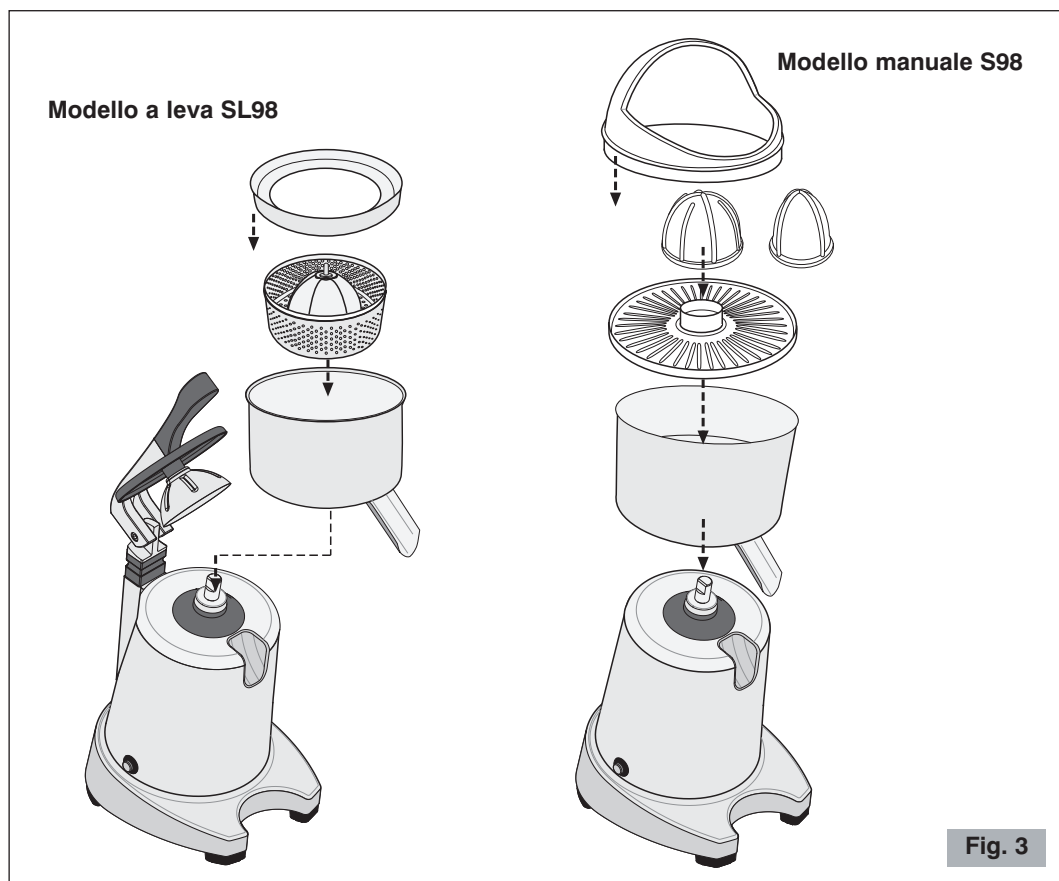


Fig. 3

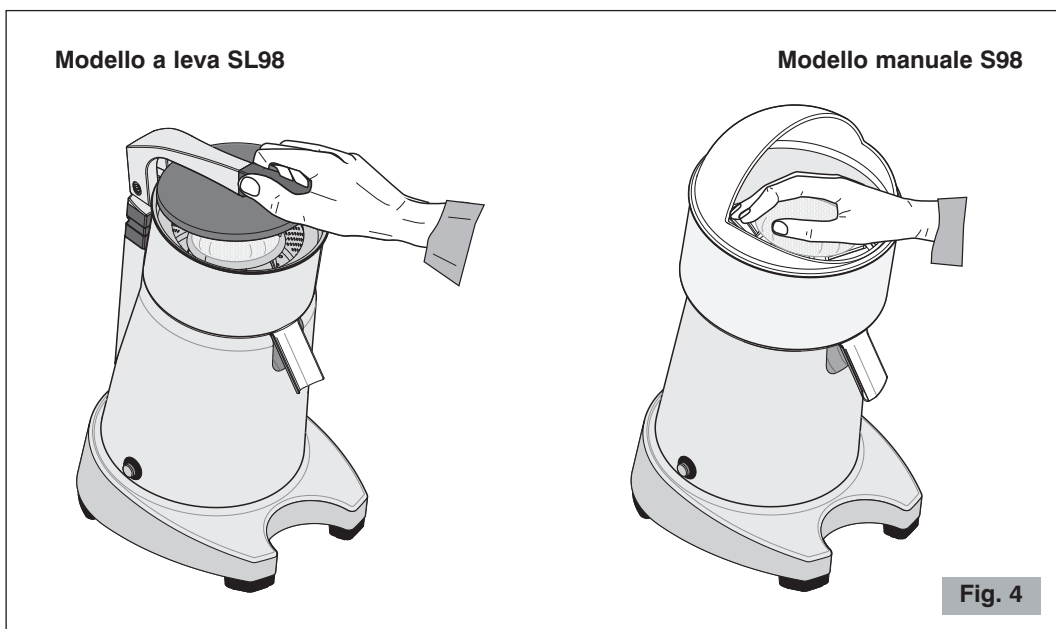
Produzione del succo

Assicurarsi che la frutta sia a temperatura ambiente.

- 1 Preparare tutta la frutta in anticipo tagliandola a metà. Ciò renderà più veloce il processo di spremitura.
- 2 Posizionare un contenitore sotto il beccuccio per raccogliere il succo.
- 3 Mettere l'interruttore di alimentazione su ON. Per il modello manuale, l'ogiva inizierà a girare.
- 4 Spremere le metà dei frutti in questo modo:

Per il modello a leva SL98

- Posizionare il mezzo frutto centrandolo sull'ogiva ed abbassare il paraspruzzi fino a quando la contro ogiva non tocchi il frutto.
- Fare pressione verso il basso premendo la leva. Il motore si avvierà automaticamente.
- Spremere il frutto fino a completo esaurimento del succo all'interno dello stesso, quindi sollevare il coperchio e rimuovere il frutto. Ripetere il procedimento con le metà rimanenti.



Per il modello manuale S98

Nota: Quando si posiziona la frutta sull'ogiva, assicurarsi che la propria mano tocchi solamente la frutta e che non venga in contatto con l'ogiva.

- Posizionare il mezzo frutto all'interno della protezione paraspruzzi centrandolo sull'ogiva e fare pressione verso il basso per spingere il frutto nell'ogiva.
- Spremere il frutto fino a completo esaurimento del succo all'interno dello stesso. Quindi ritirare il frutto. Ripetere il procedimento con le metà rimanenti.

ATTENZIONE: La resa di succo e la percentuale di polpa e succo presenti nello spremiagrumi dipendono da variabili come la temperatura, la freschezza e la varietà degli agrumi. Tali variabili determinano risultati spesso diversi tra loro e non riconducibili alle caratteristiche tecniche degli spremiagrumi.

5 Quando tutte le metà saranno state spremute, mettere il pulsante su OFF.

PULIZIA E MANUTENZIONE

● Pulizia dopo ogni utilizzo

Mantenere l'apparecchio ben pulito ed in ordine garantisce una qualità ottimale dei prodotti e una maggiore durata dell'apparecchio stesso. Lo spremiagrumi deve essere pulito di frequente tra un utilizzo e l'altro. Non far seccare il succo sulle parti dello spremiagrumi. Per pulire in modo parziale lo spremiagrumi:

- 1 Scollegare la spina dalla presa di corrente.
- 2 Rimuovere la polpa e i semi dalla contro ogiva, dall'anello paraspruzzi (modello a leva), dall'ogiva, dal setaccio e dalla vaschetta.

Per il modello a leva, per ottenere una più alta resa di succo, assicurarsi sempre che il setaccio sia pulito accuratamente utilizzando una spazzola. Utilizzando questa spazzola, tenere il setaccio sotto al rubinetto e spazzolare la parte interna del setaccio (vedi Fig. 5).

- 3 Pulire tutte le parti con un panno umido e pulito.

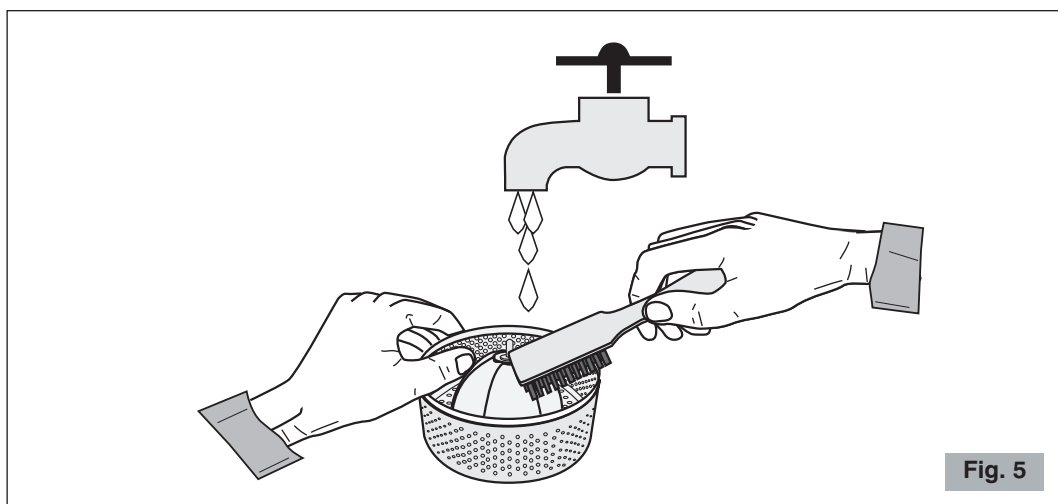


Fig. 5

● Pulizia periodica completa

- 1 Scollegare la spina dalla presa di corrente.
- 2 Rimuovere le parti elencate di seguito dalla base:

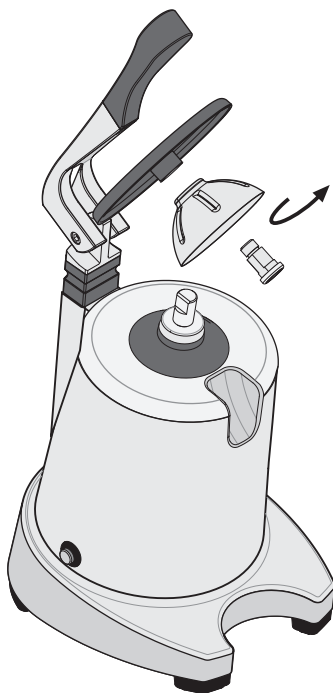
Modello a leva SL98 (Fig. 3 e Fig. 6)

- Rimuovere la contro ogiva e il coperchio svitando la contro ogiva. Rimuovere l'anello paraspruzzi, l'ogiva e la vaschetta.

Modello manuale S98 (Fig. 3)

- Rimuovere il paraspruzzi, l'ogiva, il setaccio e la vaschetta.

- 3 Rimuovere la polpa e i semi dalle suddette parti.

Modello a leva SL98**Fig. 6**

- 4** Tutte le parti sopraelencate possono essere lavate in una normale lavastoviglie o a mano con acqua tiepida e detersivo liquido.
- 5** Pulire la base, l'albero motore e il paraspruzzi (modello manuale) con un panno pulito e morbido e un detersivo delicato e non abrasivo.

Asciugare con un panno asciutto.

! **Non lavare mai con getti d'acqua e non immergere mai la base.**

- 6** Assemblare nuovamente lo spremiagrumi in ordine inverso.

! **Non utilizzare prodotti o panni abrasivi per la pulizia.**

! **Non utilizzare mai varechina o detersivi a base di cloro.**

GUASTI E RIMEDI

In caso di malfunzionamento, difetto all'apparecchio o se si sospetta un guasto in seguito a una caduta, staccare immediatamente la spina dalla presa di corrente.

Se non si riesce ad eliminare il guasto, attenendosi alle indicazioni della tabella che segue, rivolgersi ad un centro di Assistenza Autorizzato.

Soltanto gli specialisti competenti possono effettuare interventi e riparazioni sull'apparecchio.

Si declina ogni responsabilità per danni causati da riparazioni eseguite non correttamente e da personale non autorizzato. In questi casi viene a decadere la copertura della garanzia.

Problema	Soluzione
L'apparecchio non si accende.	<ul style="list-style-type: none"> • Controllare che la spina sia inserita. • Controllare che l'interruttore di protezione a muto sia acceso. • Controllare che l'interruttore dell'apparecchio sia su ON. • Se il problema si manifesta dopo un lungo periodo di uso intensivo, o a causa di un sovraccarico, è possibile che il motore sia in protezione termica! Attendere almeno 20 minuti e riprovare. Si può ridurre il tempo di attesa posizionando l'apparecchio in un posto fresco.
Il succo non esce dal beccuccio dell'vaschetta.	<ul style="list-style-type: none"> • Verificare che il setaccio o il beccuccio non siano bloccati da semi o polpa lasciati durante l'ultimo utilizzo.
Lo spremiagrumi non preme la frutta.	<ul style="list-style-type: none"> • Assicurarsi che venga applicata sufficiente pressione alla frutta durante il funzionamento. • Assicurarsi che l'ogiva sia completamente inserita nell'albero motore.
Il succo ha un sapore amaro, buccia nel succo.	<ul style="list-style-type: none"> • Assicurarsi che non venga applicata eccessiva pressione alla frutta durante il funzionamento.

SMALTIMENTO

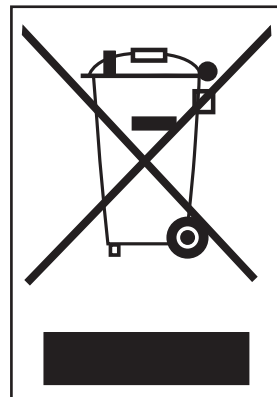
Corretto smaltimento del prodotto (rifiuti elettrici ed elettronici)

(Applicabile nei paesi dell'Unione Europea ed in quelli con sistema di raccolta differenziata in conformità con la direttiva europea 2002/96/CE e successivi aggiornamenti)

Questo prodotto è stato realizzato con materiali e componenti di prima qualità adatti al riciclaggio e riutilizzabili.

Non gettare pertanto l'apparecchio nei normali rifiuti domestici quando è arrivato il momento di smaltirlo bensì consegnarlo presso i punti di raccolta per il riciclaggio di apparecchi elettrici ed elettronici. Ciò viene indicato dal simbolo raffigurato a lato sul prodotto e nelle istruzioni per l'uso.

Informarsi sui punti di raccolta pubblici presso il proprio comune.



CONDIZIONI DI GARANZIA

Questo prodotto è garantito per difetti dei materiali o di costruzione.

Il periodo di garanzia può variare in base a leggi locali o usi commerciali del paese in cui il prodotto viene commercializzato. Si prega pertanto di contattare il rivenditore presso il quale è stato acquistato il prodotto.

Nel periodo di garanzia questo prodotto potrà essere riparato o sostituito, a giudizio del produttore, senza costi aggiuntivi solo nel caso in cui esso sia stato utilizzato secondo quanto prescritto dal presente manuale d'uso e manutenzione.

Nel caso in cui questo prodotto necessiti di manutenzione o riparazione nel periodo coperto da garanzia, si prega di contattare il rivenditore per le istruzioni per la spedizione. Il prodotto dovrà essere spedito nel suo imballo originale o in un imballo adeguato.

Questa garanzia non si applica nei casi di abuso, improprio utilizzo o nel caso di riparazione non autorizzata. Questa garanzia non si applica inoltre a quelle parti del prodotto soggette ad usura quali ad esempio ogive, setacci ecc.

La garanzia copre limitatamente i costi di riparazione o sostituzione del prodotto o delle sue parti difettate, o un ammontare pari al prezzo pagato per l'acquisto. Sono da escludere ulteriori richieste di danni.

Le istruzioni sopra riportate devono essere osservate pena la decadenza della garanzia e delle responsabilità del costruttore.

In ogni caso queste istruzioni non possono coprire ogni possibile condizione per cui si raccomanda l'uso responsabile dell'apparecchio.

CON RISERVA DI MODIFICHE

JUICER

Main parts (Fig. 1 - Fig. 2)

Automatic model SL98 (Fig. 1)

- | | | | |
|----------|-----------------|-----------|---------------------|
| 1 | Base | 6 | Splash cover handle |
| 2 | Spout | 7 | Splash cover |
| 3 | Juice container | 8 | Cone |
| 4 | Reamer-Strainer | 9 | Motor shaft |
| 5 | Splash retainer | 10 | ON-OFF (I-O) button |

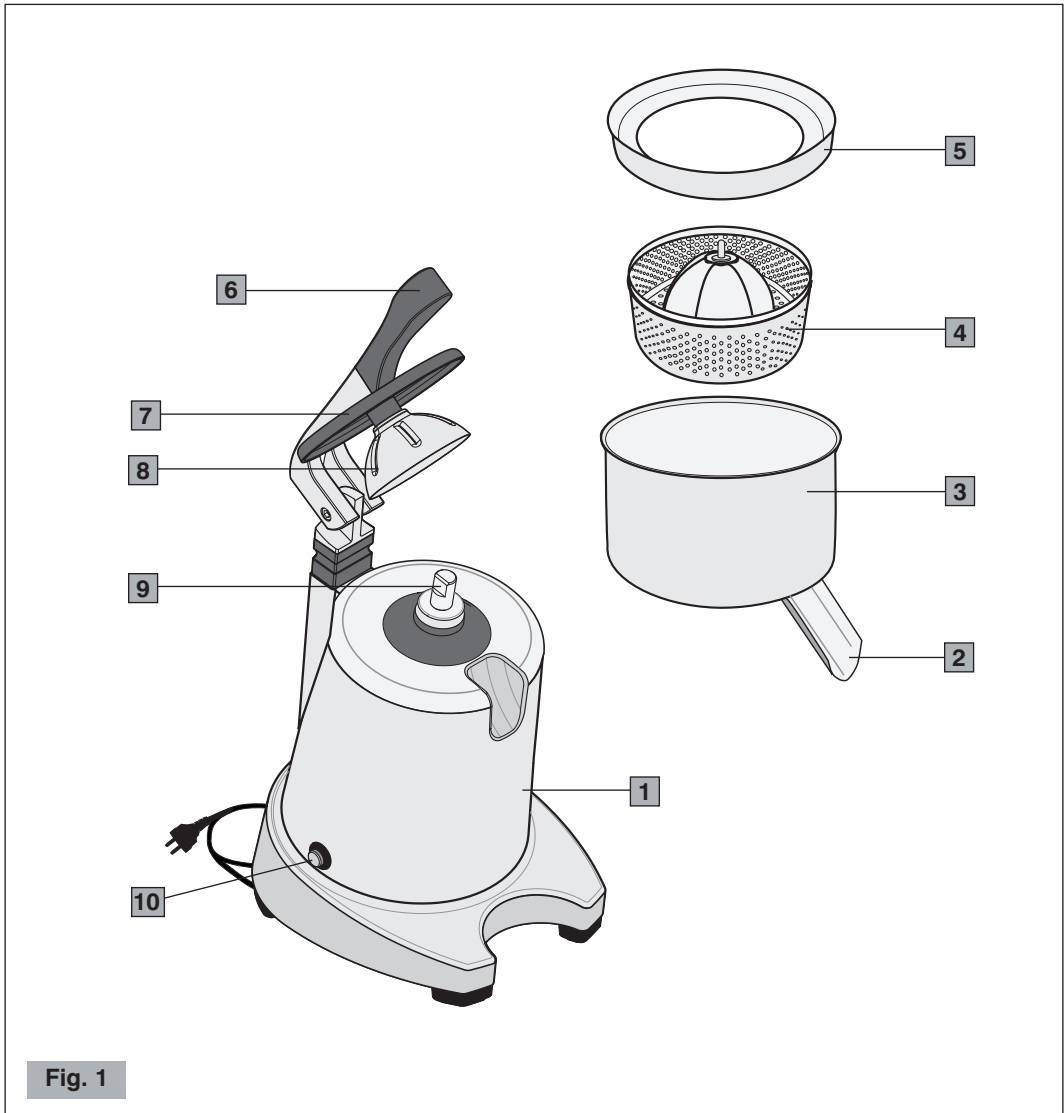
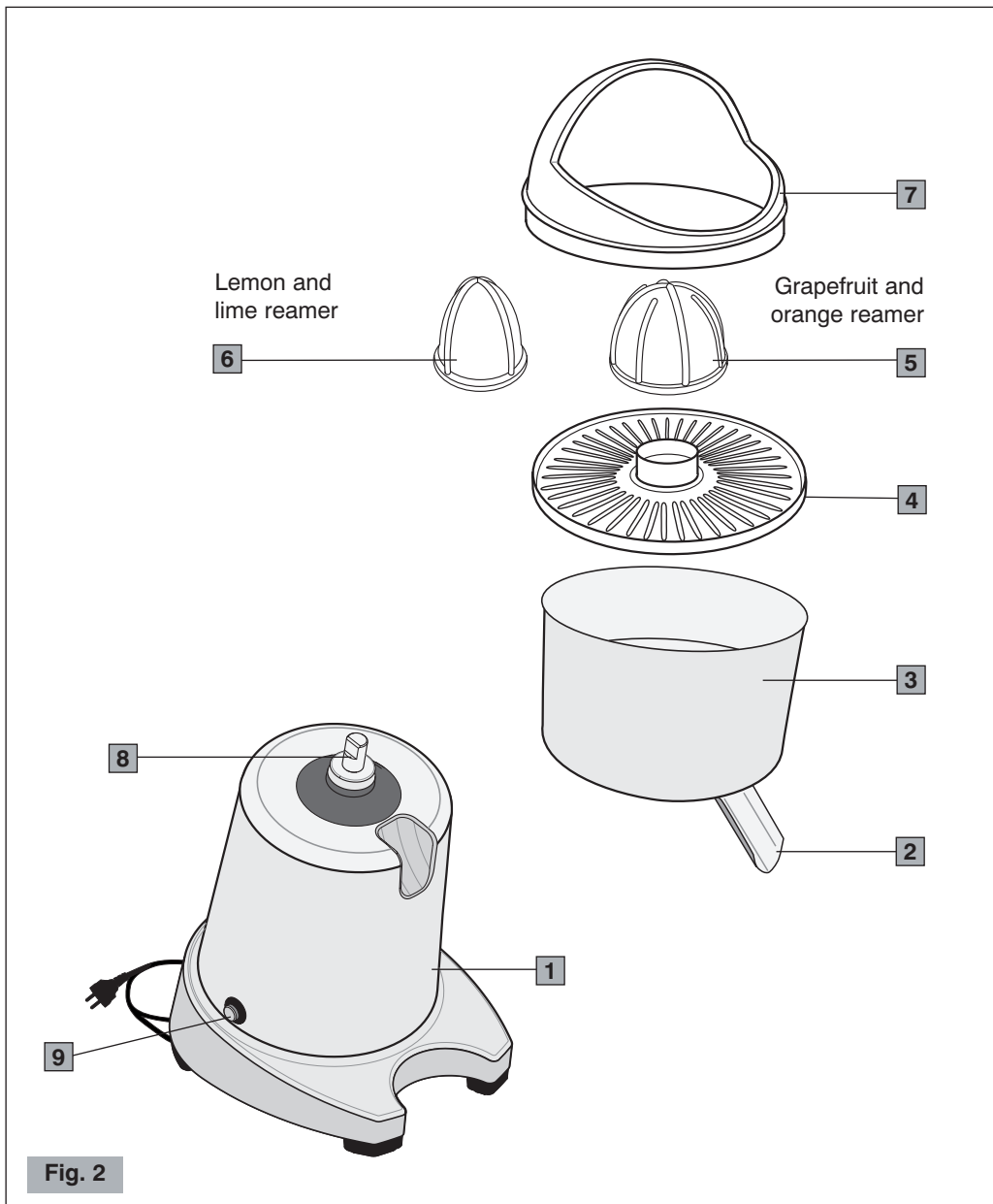


Fig. 1

Semi-automatic model S98 (Fig. 2)

- | | | | |
|----------|------------------------------|----------|-----------------------|
| 1 | Base | 6 | Lemon and lime reamer |
| 2 | Spout | 7 | Splash cover |
| 3 | Juice container | 8 | Motor shaft |
| 4 | Strainer | 9 | ON-OFF (I-O) button |
| 5 | Grapefruit and orange reamer | | |



SAFETY RECOMMENDATIONS GENERAL INSTRUCTIONS

1. Read the following instructions carefully before using the appliance.
2. Installation and maintenance should be carried out by qualified personnel only.
3. This appliance is intended for professional use, and should therefore be used by adults and qualified personnel only. This appliance is **NOT** intended for industrial food processing in mass production.

CHILDREN SHOULD BE SUPERVISED SO AS TO ENSURE THAT THEY DO NOT PLAY WITH THE APPLIANCE.

4. **Never** use this appliance for purposes other than reaming citrus fruits. Any other use is dangerous.
5. Always work under safe conditions: do not use the appliance with wet hands or feet. **Do not use outdoors.**
6. Keep the original package for possible future use. It is the most suitable protection against damage during transport.
7. In case of fire use CO₂ extinguishers. Do not use water or powder extinguishers.
8. **Never** place the appliance in water!
9. Do not disassemble the appliance or attempt to perform any repairs inside it.
10. Always unplug the appliance before performing any maintenance or cleaning and when it is not in use.
11. **Never** pull the appliance by the cord to move it. **Never** unplug it by pulling the cord or touching it with wet hands.



If the cord is damaged, it must be replaced by an Authorized Service Center.

12. **WARNING:** BE CAREFUL to never insert utensils, metal objects or other rigid or sharp materials in the juice container as it is dangerous and could cause injury.
13. During maintenance procedures and while unpacking, do not hold or lift the appliance by the splash cover handle.
14. **Do not** allow hand to come in direct contact with reamer while juicer is operating.
15. Periodically inspect cone, reamer and strainer for cracks and materials which could contaminate juice.
16. **Do not** use the appliance if it is damaged or has loose parts. Immediately contact an authorized Service Center.

SAVE THESE INSTRUCTIONS!



The EC declaration of conformity for this appliance is available in the *Products* section of our website www.ceado.com.

INSTALLATION

Comply with the **safety recommendations** indicated above and hereafter when installing the appliance.

1. Make sure that the mains voltage is as indicated on the rating label of the appliance and that the electrical system is grounded and equipped with a switch.
 2. Install the appliance in a **DRY, PROTECTED place**, far from water sprays or splashes, heat sources, open flames and inflammable substances.
Place the appliance on a **flat, horizontal, stable surface** where it cannot tip over.
 3. Make sure the switch on the appliance is in the "OFF" position and plug it into a socket protected by a suitably rated circuit breaker (MCB) or fuses.
Do not use an adaptor plug.
 4. Stretch the power cable out to full length. **Do not** let it pass over sharp edges or hot surfaces. **Do not** let oil spill on it. **Do not** let the power cable hang loose from the counter on which the appliance stands.
-

USE



Before first use: rinse all of the parts that will have contact with food in running water i.e.: spout, juice container, reamers, strainers, splash retainer, splash cover, cones (see Fig. 1 and Fig. 2).

Preparing the Juicer



Before using the juicer for the first time, refer to the "Cleaning and maintenance" section to clean all parts. Then complete the following steps to prepare the juicer each time you use it:



NOTE: Each time you use the juicer, check to be sure that there are no cracks in the cone, reamer, or strainer.

- 1 Place the container onto the base.
- 2 Check to see that the strainer and spout are not plugged with pulp or seeds from the last use. Then place the container onto the base.
- 3 Insert the reamer-strainer into the container over the motor shaft.

Automatic model SL98

- 4 Place the stainless steel reamer into the container and over the motor shaft. Ensure that the reamer is seated all the way down on the shaft.
 - 5 Make sure the cone and splash cover are attached tightly to the handle.
-

- 6 Place the splash retainer into the container.

Semi-automatic model S98

- 4 Select the proper size polycarbonate reamer. Use the large reamer for grapefruit and oranges or the small reamer for lemons and limes. Push the reamer all the way down onto the motor shaft.
- 5 Place the splash guard onto the top of the container.
- 7 Plug the juicer into an electric outlet.

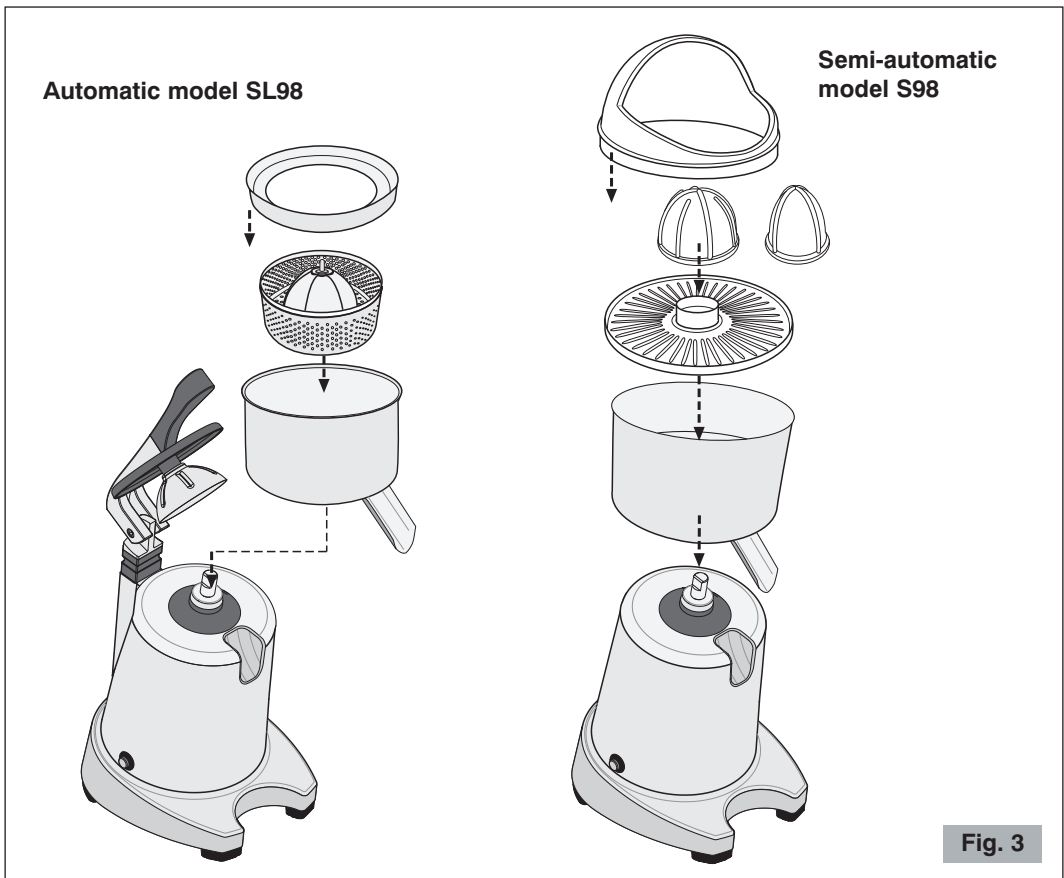


Fig. 3

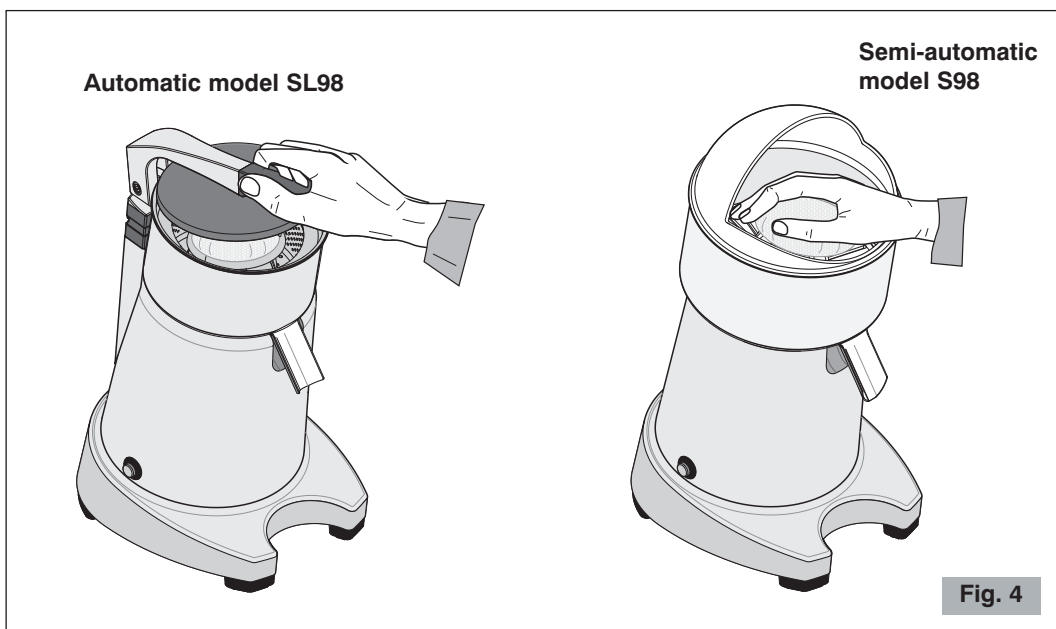
Making juice

Make sure the fruit is at room temperature.

- 1 Prepare all the fruit ahead of time by cutting the fruit in half. This will make the juicing process quicker.
- 2 Place a container under the spout to collect the juice.
- 3 Push the power switch to the ON position. For the semi-automatic model, the reamer will begin spinning.
- 4 Ream the fruit halves as follows:

Automatic model SL98

- Place the fruit half centered over the reamer and lower the splash cover until the cone comes in contact with the fruit.
- Apply downward pressure to the splash cover handle. The motor will start automatically.
- Ream the fruit until all the juice is removed, then raise the cover and remove the fruit. Repeat the process with the remaining fruit halves.



Semi-automatic model S98

Note: When placing fruit onto the reamer, make sure your hand touches only the fruit and does not come in contact with the reamer.

- Place the fruit half inside the splash guard centered over the reamer and apply downward pressure to force the fruit onto the reamer.
- Ream the fruit until all the juice is removed. Then remove the fruit and repeat the process with the remaining fruit halves.

IMPORTANT: The amount of juice and percentage of pulp and juice in the juicer depend on variables like temperature, freshness and type of fruit. These variables may result in different outputs which do not depend on the technical features of the juicer.

- 5 When all fruit halves are reamed, push the power switch to the OFF position.

CLEANING AND MAINTENANCE

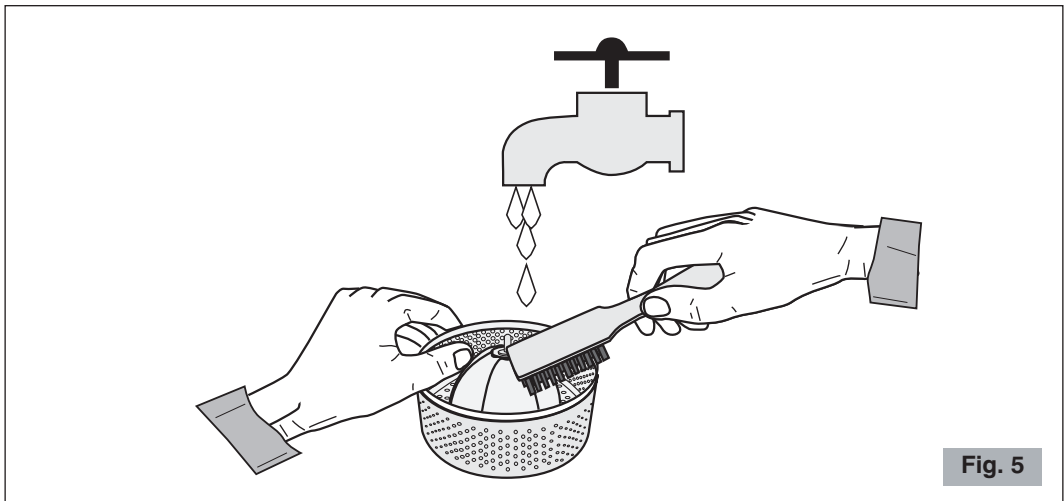
● Partial cleaning

By keeping the appliance well-cleaned and in working order you can maximize the quality of the juice extracted and guarantee a longer life for the appliance itself. The juicer should be cleaned frequently between operations. Do not allow juice to dry on juicer parts. To give the juicer a partial cleaning:

- 1 Unplug the juicer.
- 2 Remove all pulp and seeds from the cone, splash retainer (automatic model), reamer, strainer and container.

For the automatic model, to obtain a higher yield of juice always control that the strainer is well-cleaned by using a nylon brush. Put the strainer under running water and use the brush to clean the inside of the strainer (see Fig. 5).

- 3 Wipe all parts with a clean damp cloth.



● Full cleaning

- 1 Unplug the juicer.
- 2 Remove the following parts from the base:

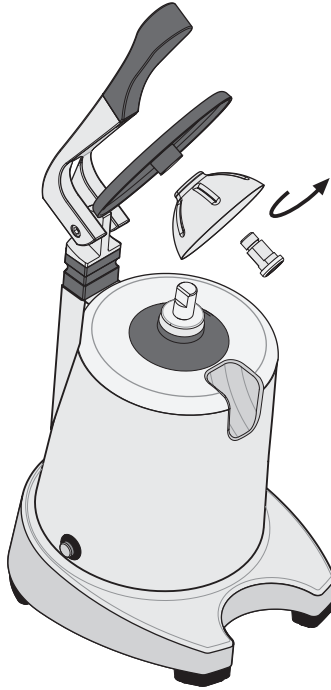
Automatic model SL98 (Fig. 3 and Fig. 6)

- Remove the cone and the splash cover by unscrewing the cone. Remove splash retainer, reamer-strainer and container.

Semi-automatic model S98 (Fig. 3)

- Remove the splash cover, reamer, strainer and container.

- 3 Remove all pulp and seeds from the removed parts.

Automatic model SL98**Fig. 6**

- 4** All the removed parts may be washed in a commercial dishwasher or hand washed using warm water and liquid detergent.
- 5** Wipe the base, motor shaft and splash cover (semi-automatic model) with a clean, soft cloth and a mild, non abrasive detergent.

Wipe with a dry cloth.

! **Never put the base under running water and never immerse in water.**

- 6** Reassemble the juicer in the reverse order.

! **Do not use abrasive products or sponges to clean.**

! **Never use bleach or chlorine-based cleaning products.**

TROUBLESHOOTING

In case of any malfunction, defect of the appliance or if you suspect any breakage after a fall, unplug the appliance immediately.

If you are unable to solve the problem referring to the table below, contact an Authorized Service Centre.

Only qualified experts should repair the appliance.

We are not liable for any damage caused by repairs not made correctly and/or by unauthorized personnel. In these cases the warranty does not apply.

Problem	Solution
The appliance does not turn on.	<ul style="list-style-type: none"> • Make sure it is plugged in. • Make sure the safety circuit breaker is closed. • Make sure the start button on the appliance is turned ON. • If the problem occurs itself after a long period of intensive use or overfilling, the motor could be in thermal protection lock! Wait at least 20 minutes and try again. The waiting time can be reduced by putting the appliance in a cool place.
Juice will not flow through container spout.	<ul style="list-style-type: none"> • Check to see if strainer or spout is plugged with seeds or pulp from the last use.
Juicer will not ream fruit.	<ul style="list-style-type: none"> • Make sure enough pressure is applied to fruit during operation. • Make sure the reamer is pushed all way down onto the motor shaft.
Juice has bitter taste, rind in juice.	<ul style="list-style-type: none"> • Make sure excessive pressure is not applied to fruit during operation.

DISPOSAL

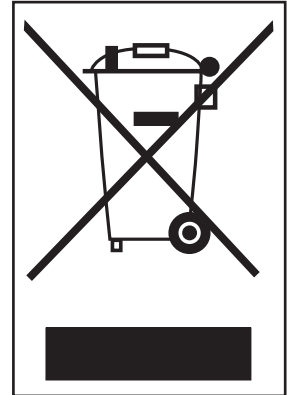
Correct disposal of this product (waste electrical and electronic equipment)

(Applicable in the European Union and other countries with separate collection systems in conformity with European Directive 2002/96/EC and subsequent updates)

This product has been made from high-quality parts and materials, which can be re-used and recycled.

Therefore, do not throw the product away with normal household waste at the end of its working life. Take it to a collection point for recycling electrical and electronic devices. This is indicated by this symbol on the product and in the operating manual.

Please contact your local government office for information about the exact location of the closer collection point.



WARRANTY

This product is guaranteed against faulty materials and workmanship.

The warranty period may vary according to local laws or commercial uses of the country where the product is marketed. Therefore, please contact the retailer from whom the product was purchased.

During the warranty period, this product can either be repaired or replaced, at the manufacturer's discretion, at no additional cost only if it has been used according to the instructions in this use and maintenance manual.

If the product needs maintenance or repairs during the warranty period, contact your retailer for shipping instructions. The product should be shipped in its original package or other suitable packing.

The warranty does not apply in case of neglect, misuse, abuse or unauthorized repairs. This warranty does not apply to parts subject to deterioration through normal use such as wear to the reamer-strainers, the strainers, etc.

The warranty is limited to the costs of repair or replacement of the product or its defective parts, or an amount equivalent to the price paid for its purchase. No additional requests of damages will be available to the purchaser.

The manufacturer will not accept any liability and the warranty will be invalidated if there is a failure to follow these instructions and the technical and/or safety standards in the country where the appliance is to be used.

In any case these instructions cannot cover every possible event and the user is recommended to use the appliance responsibly.

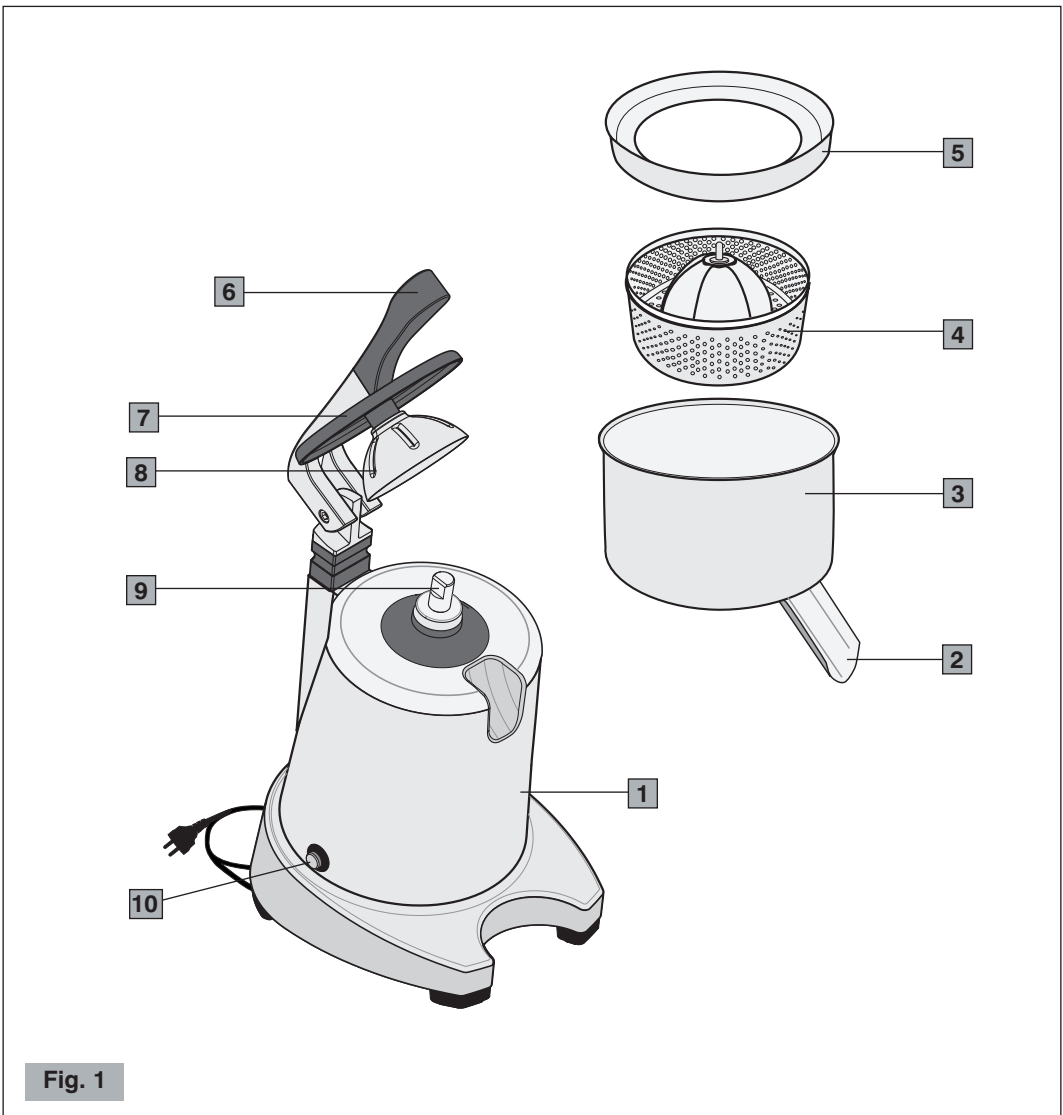
THE MANUFACTURER RESERVES THE RIGHT TO MAKE ANY ALTERATIONS TO THE APPLIANCE WITHOUT NOTICE

PRESSE-AGRUMES

Composants principaux (Fig. 1 - Fig. 2)

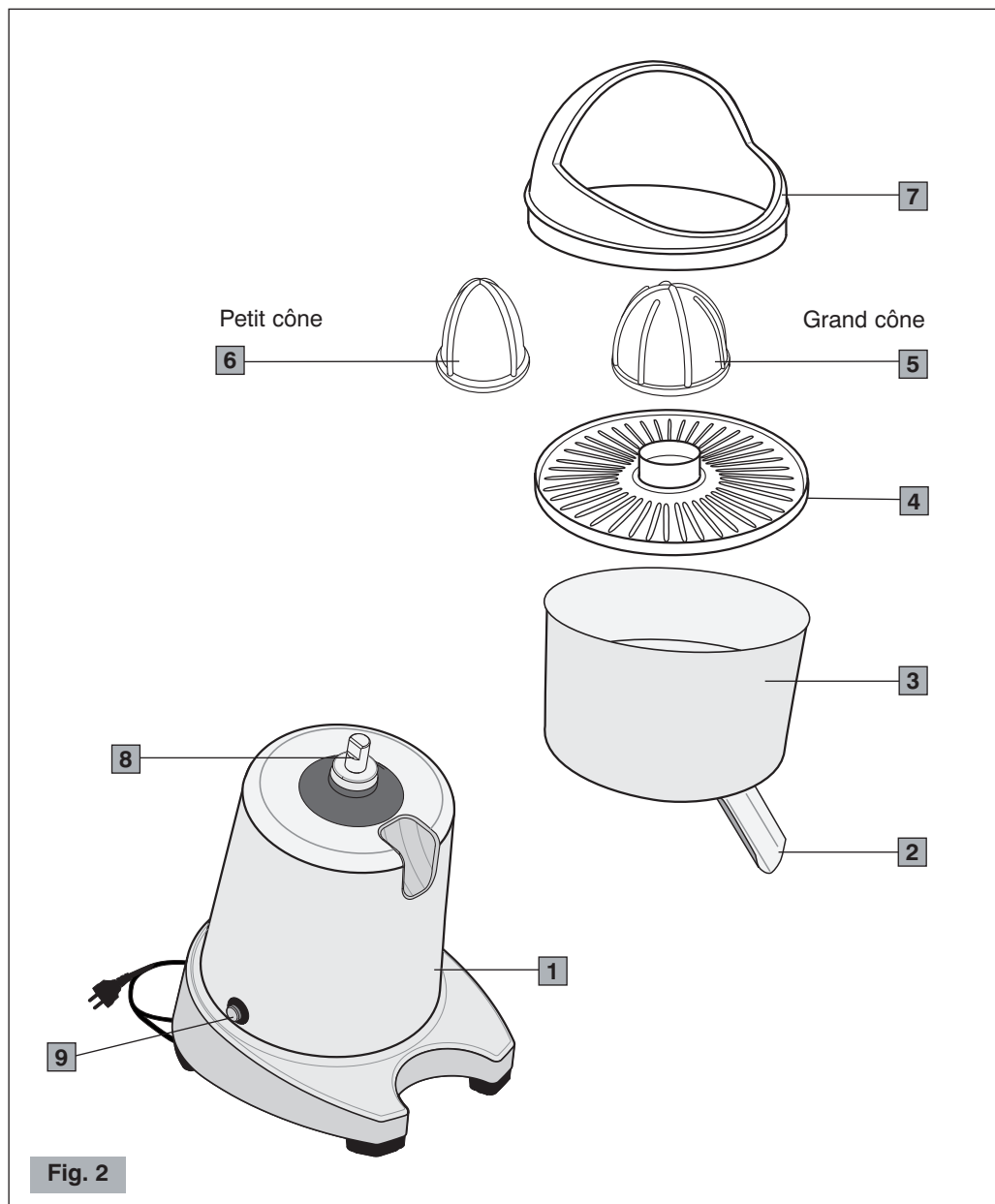
Modèle automatique à poignée SL98
(Fig. 1)

- | | | | |
|----------|--------------------------|-----------|------------------------------|
| 1 | Bloc moteur | 6 | Poignée du couvercle |
| 2 | Bec verseur | 7 | Couvercle anti-projection |
| 3 | Cuve à jus | 8 | Coupelle de pressage |
| 4 | Cône presse-pulpe/Filtre | 9 | Arbre moteur |
| 5 | Anneau anti-projection | 10 | Bouton poussoir ON-OFF (I-O) |



Modèle semi-automatique S98 (Fig. 2)

- | | | | |
|---|-------------------------------------|---|------------------------------|
| 1 | Bloc moteur | 6 | Petit cône (citron) |
| 2 | Bec verseur | 7 | Dôme anti-projection |
| 3 | Cuve à jus | 8 | Arbre moteur |
| 4 | Filtre | 9 | Bouton poussoir ON-OFF (I-O) |
| 5 | Grand cône (pamplemousse et orange) | | |



NORMES DE SÉCURITÉ INSTRUCTIONS GÉNÉRALES

1. Lire attentivement les instructions suivantes avant toute utilisation de l'appareil.
2. L'installation et toute opération d'entretien doivent être effectuées par du personnel spécialisé.
3. Cet appareil est destiné à l'usage professionnel, il ne doit donc être utilisé que par des personnes adultes et qualifiées. Cet appareil **N'est PAS** destiné à des procédés alimentaires industriels dans la production de masse.

LES ENFANTS DOIVENT ÊTRE CONTRÔLÉS AFIN DE LES INTERDIRE DE JOUER AVEC L'APPAREIL.

4. **Ne pas** utiliser cet appareil pour des opérations différentes de celle de presser des agrumes. Tout autre usage est dangereux.
5. Toujours travailler en conditions de sécurité. Éviter d'utiliser l'appareil ayant les mains ou les pieds mouillés et à l'extérieur.
6. Garder l'emballage original. Il est en effet le moyen le plus apte pour la protection contre les chocs pendant le transport.
7. En cas d'incendie, utiliser des extincteurs à Anhydride Carbonique (CO₂). Ne pas utiliser de l'eau ou d'extincteurs à poudre.
8. **Ne jamais** plonger l'appareil dans l'eau!
9. Il est strictement interdit de démonter l'appareil ou de tenter d'intervenir, de quelque façon que ce soit, à son intérieur.
10. Toujours débrancher la fiche de la prise de courant avant toute opération d'entretien et de nettoyage et quand l'appareil n'est pas utilisé.
11. **Ne pas** déplacer l'appareil en le tirant par son câble. **Ne jamais** débrancher la fiche en la tirant par le câble ou avec les mains mouillées.



En cas d'endommagement, faire tout de suite remplacer le câble défectueux par un Centre d'Assistance Autorisé.

12. **FAIRE ATTENTION** à ne jamais introduire d'outils, de métaux ou d'autres matériaux durs dans la cuve à jus. Ceci est dangereux et peut causer des dommages.
13. Pendant toute opération d'entretien, y compris le déballage de l'appareil, éviter de saisir ou de soulever l'appareil par la poignée du couvercle.
14. Ne pas toucher avec la main le cône presse-pulpe pendant que le presse-agrumes fonctionne.
15. Périodiquement contrôler la coupelle de pressage, le cône presse-pulpe et le filtre pour des fissures et des substances qui pourraient contaminer le jus.
16. **Ne jamais** opérer étant l'appareil endommagé ou ayant des pièces desserrées, mais s'adresser tout de suite à un Centre d'Assistance Autorisé.

GARDER CES INSTRUCTIONS !



La déclaration de conformité CE de cet appareil est disponible dans la section *Produits* de notre site web www.ceado.com.

INSTALLATION

Avant d'installer l'appareil, observer scrupuleusement les **Normes de sécurité** indiquées ci-dessus.

1. S'assurer que la tension du secteur d'alimentation correspond à celle indiquée sur l'étiquette de l'appareil et que l'installation électrique est munie de mise à la terre et d'interrupteur différentiel.
2. Choisir un **endroit SEC et PROTÉGÉ**, loin des jets d'eau, des sources de chaleur, des flammes libres et des substances inflammables.
Placer l'appareil sur un **plan horizontal stable** où il ne risque pas d'être renversé.
3. S'assurer que l'interrupteur de l'appareil est en position « OFF » et brancher le câble d'alimentation à une prise protégée par un disjoncteur magnétothermique ou avec des fusibles.
Éviter l'utilisation d'adaptateurs et de prises multiples.
4. Tendre le câble d'alimentation sur toute sa longueur. **Ne pas** le faire passer sur des arêtes tranchantes ou des surfaces chaudes. **Éviter** de le mettre en contact avec de l'huile. **Éviter** que le câble d'alimentation pende librement du plan d'appui de l'appareil.

EMPLOI



1ère utilisation : rincer à l'eau courante tous les éléments en contact avec les aliments : bec verseur, cuve à jus, cône presse-pulpe, filtres, anneau e couvercle anti-projection, coupelle de pressage, cônes, dôme (voir Fig. 1 et Fig. 2).

Préparation du presse-agrumes



Avant d'utiliser le presse-agrumes pour la première fois, voir le paragraphe " Nettoyage et entretien " pour bien nettoyer toutes les pièces de l'appareil. Ensuite, exécuter les étapes suivantes pour préparer le presse-agrumes chaque fois qu'il est utilisé :



REMARQUE : À chaque utilisation, il faut s'assurer qu'il n'y a pas de fissures dans la coupelle, le cône ou le filtre.

- 1 Placer la cuve à jus sur le bloc moteur au-dessus de l'arbre moteur.
- 2 Vérifier que le filtre et le bec verseur ne sont pas obstrués avec de la pulpe ou des noyaux provenant d'une utilisation précédente. Ensuite, placer la cuve à jus par-dessus le bloc moteur.
- 3 Insérer le filtre dans la cuve à jus au-dessus de l'arbre moteur.

Pour le modèle à poignée SL98

- 4 Placer le cône presse-pulpe en acier inoxydable dans la cuve et au-dessus de l'arbre moteur. S'assurer que le cône est bien fixé complètement sur l'arbre moteur.
 - 5 S'assurer que la coupelle de pressage et le couvercle anti-projection sont bien fixés à la poignée.
-

- 6 Placer l'anneau anti-projection dans sa position dans la cuve.

Pour le modèle semi-automatique S98

- 4 Choisir le cône presse-pulpe en polycarbonate. Utiliser le grand cône pour les pamplemousses et les oranges et le petit cône pour les citrons et les limettes. Insérer le cône complètement sur l'arbre moteur.
- 5 Mettre le dôme anti-projection sur la cuve à jus.
- 7 Brancher l'appareil a une prise de courant électrique.

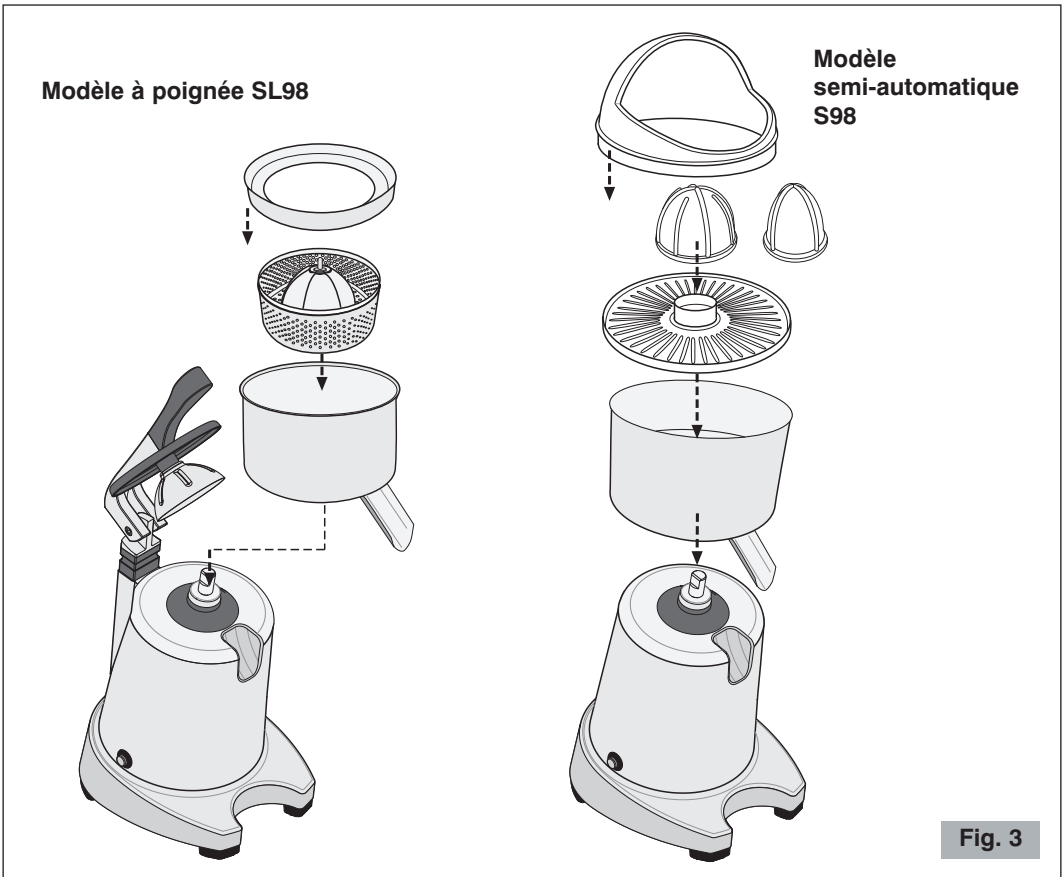


Fig. 3

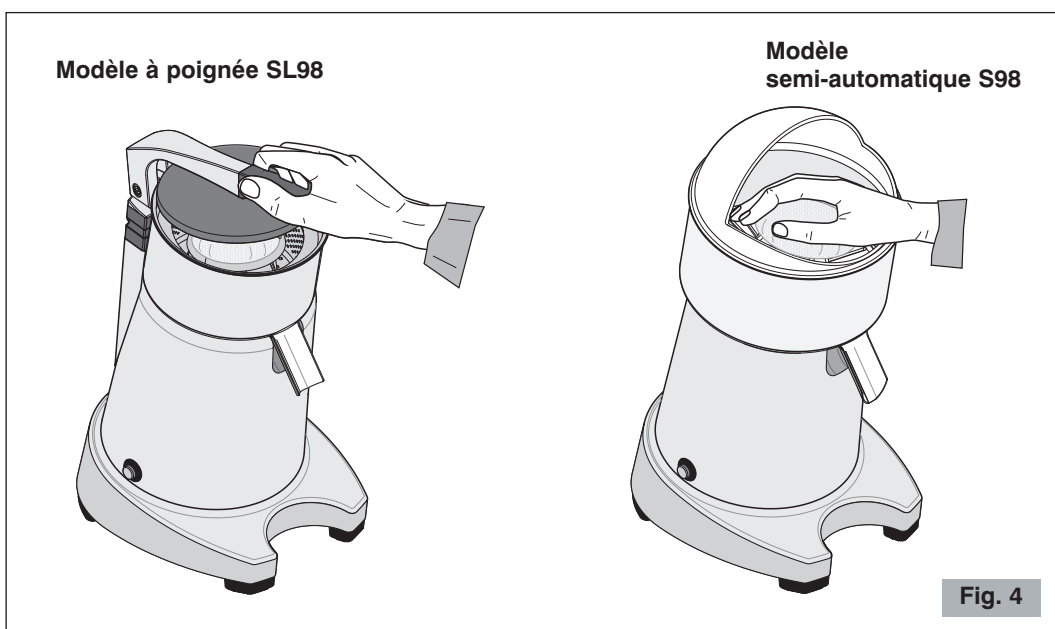
Préparation du jus

S'assurer que les fruits sont à la température ambiante.

- 1 Préparer les fruits à l'avance en les coupant en deux à moitié. Ceci rendra les opérations de préparation du jus plus rapides.
- 2 Mettre un récipient sous le bec verseur pour recevoir le jus.
- 3 Mettre le bouton en position « ON ». Pour le modèle semi-automatique, le cône presse-pulpe commencera à tourner.
- 4 Presser les moitiés de fruit comme suit :

Pour le modèle à poignée SL98

- Placer la moitié de fruit centrée sur le cône et abaisser le couvercle anti-projection jusqu'à ce que la coupelle de pressage vienne en contact avec le fruit.
- Appuyer sur la poignée du couvercle anti-projection en exerçant une pression vers le bas. Le moteur de mettra en marche automatiquement.
- Presser le fruit jusqu'à ce que le jus soit extrait. Ensuite, soulever le couvercle et enlever le fruit et répéter le procédé avec les autres moitiés de fruit.



Pour le modèle semi-automatique S98

Remarque : Lorsqu'on place le fruit sur le cône, s'assurer que la main ne touche que le fruit et qu'elle en touche pas le cône.

- Placer la moitié de fruit à l'intérieur du dôme anti-projection centrée au-dessus du cône et appuyer sur pour faire pénétrer le fruit sur le cône.
- Presser le fruit jusqu'à ce que le jus soit extrait. Ensuite retirer le fruit et répéter le procédé avec les autres moitiés de fruit.

ATTENTION : La quantité de jus et le pourcentage de pulpe et de jus présents dans le presse-agrumes dépendent des variables comme la température, la fraîcheur et la variété des agrumes. Ces variables déterminent souvent des résultats différents entre eux et qui ne sont pas liés aux caractéristiques techniques des presses-agrumes.

- 5** Lorsque toutes les moitiés de fruit sont pressées, appuyer sur le bouton pour le mettre en position d'arrêt « OFF ».

NETTOYAGE ET ENTRETIEN

● Nettoyage courant

Garder l'appareil bien propre et en ordre garantit une qualité optimale des produits et une plus grande durée de vie de l'appareil. Le presse-agrumes doit être nettoyé fréquemment entre les utilisations. Ne pas laisser le jus à sécher sur les pièces de l'appareil. Pour le nettoyage courant de l'appareil :

- 1 Débrancher l'appareil de la prise du courant électrique.
- 2 Nettoyer toute la pulpe et les noyaux de la coupelle de serrage, de l'anneau anti-projection (modèle à poignée), du cône de presse-pulpe, du filtre et de la cuve à jus.

Pour le modèle à poignée, pour pouvoir extraire le maximum de jus, toujours s'assurer que le filtre est soigneusement nettoyé en utilisant une brosse en nylon. Pour cela, mettre le filtre sous le robinet et brosser la partie intérieure du filtre (voir Fig. 5).

- 3 Nettoyer essuyer toutes les pièces avec un chiffon humide et propre.

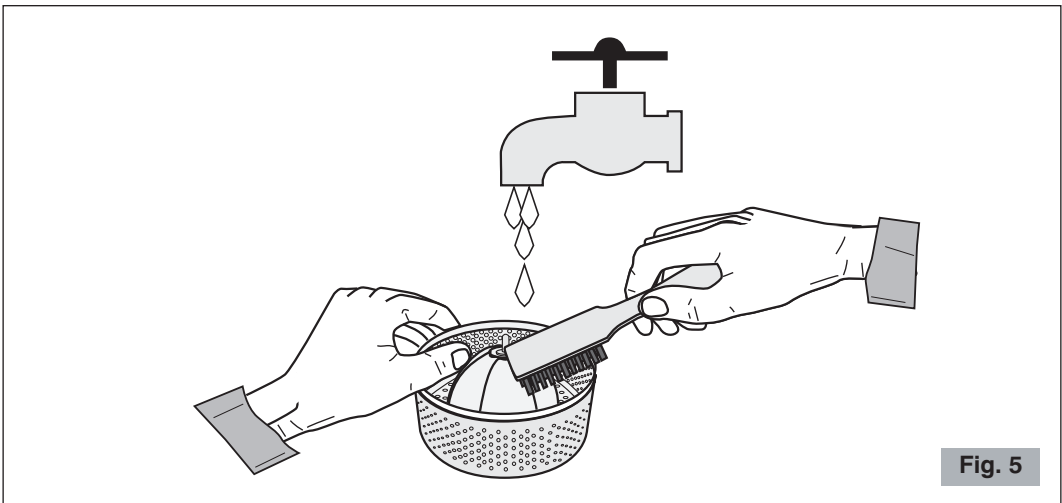


Fig. 5

● Nettoyage périodique complet

- 1 Débrancher l'appareil de la prise du courant électrique.
- 2 Enlever les pièces suivantes du bloc moteur :

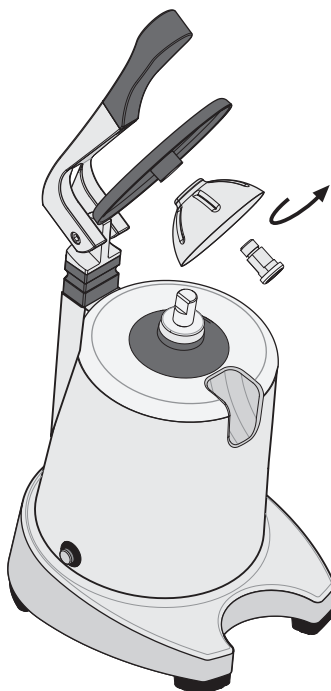
Modèle à poignée SL98 (Fig. 3 et Fig. 6)

- Enlever la coupelle de serrage et le couvercle anti-projection en dévissant la coupelle. Enlever l'anneau anti-projection, le cône presse-pulpe/filtre et la cuve à jus.

Modèle semi-automatique S98 (Fig. 3)

- Enlever le dôme anti-projection, le cône presse-pulpe, le filtre et la cuve à jus.

- 3 Nettoyer toute la pulpe et les noyaux sur les pièces démontées.

Modèle à poignée SL98**Fig. 6**

- 4** Toutes les pièces démontées peuvent être lavées dans un lave-vaisselle commercial ou à la main en utilisant de l'eau chaude et un détergent liquide.
- 5** Nettoyer et essuyer le bloc moteur, l'arbre moteur et le dôme anti-projection (modèle semi-automatique) avec un chiffon doux et propre et un détergent doux non abrasif.

Essuyer et sécher avec un chiffon sec.

! **Ne jamais laver avec des jets d'eau et ne jamais plonger le bloc moteur dans l'eau !**

- 6** Monter de nouveau l'appareil dans l'ordre inverse.

! **Ne pas utiliser de produits ou de chiffons abrasifs pour le nettoyage.**

! **Ne jamais utiliser de l'eau de Javel ou des détergers à base de chlore.**

PANNES ET REMÈDES

En cas de dysfonctionnement, d'anomalie ou si l'on soupçonne une panne à la suite d'une chute, débrancher immédiatement la fiche de l'appareil de la prise de courant.

Si l'on ne réussit pas à éliminer le problème en suivant les indications du tableau suivant, s'adresser à un Centre d'Assistance Autorisé.

Uniquement les techniciens compétents peuvent effectuer des interventions et des réparations sur l'appareil.

Le fabricant décline toute responsabilité pour les dommages provoqués par des réparations exécutées non correctement et par du personnel non autorisé. Dans ces cas, la couverture de la garantie n'est plus valable.

Problème	Solution
L'appareil ne s'allume pas.	<ul style="list-style-type: none"> • Contrôler si la fiche est branchée. • Contrôler si l'interrupteur de protection du secteur est allumé. • Contrôler si l'interrupteur de l'appareil est sur « ON ». • Si le problème se révèle après une longue période d'utilisation intensive ou une surcharge, il est possible que le moteur soit en protection thermique^o! Attendre au moins 20 minutes et réessayer. On peut réduire le temps d'attente en mettant l'appareil dans un endroit frais.
Le jus ne sort pas du bec verseur de la cuve.	<ul style="list-style-type: none"> • Vérifier si le filtre ou le bec verseur est obstrué par des noyaux ou de la pulpe d'une utilisation précédente.
Le presse-agrume ne presse pas le fruit.	<ul style="list-style-type: none"> • S'assurer que la pression exercée sur le fruit est suffisante. • S'assurer que le cône presse-pulpe est bien inséré dans l'arbre moteur.
Le jus a un goût amer, zeste de fruit dans le jus.	<ul style="list-style-type: none"> • S'assurer que la pression exercée sur le fruit n'est pas trop excessive.

ÉLIMINATION

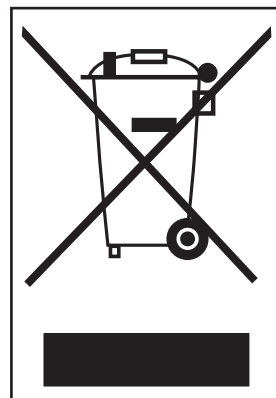
Comment éliminer ce produit (déchets d'équipements électriques et électroniques)

(Applicable dans les pays de l'Union Européenne et aux autres pays disposant de systèmes de collecte sélective en conformité avec la Directive européenne 2002/96/CE et mises à jour ultérieures)

Les matériaux et pièces composant ce produit sont d'excellente qualité et peuvent être recyclés et réutilisés.

En fin de vie, le produit ne doit donc pas être mis au rebut avec les ordures ménagères ordinaires. Il doit être déposé dans un centre de collecte destiné au recyclage des appareils électriques et électroniques. Le symbole ci-contre, figurant sur le produit ou sur la notice d'utilisation, l'indique.

Veuillez vous renseigner auprès de votre commune pour connaître les lieux où se trouvent les centres de collecte locaux.



CONDITIONS DE GARANTIE

Ce produit est garanti contre tout défaut de matériaux ou de fabrication.

La période de garantie peut varier en fonction des lois locales ou des usages commerciaux du pays où le produit est commercialisé. Par conséquent, veuillez contacter le détaillant auprès duquel le produit a été acheté.

Pendant la période de garantie, ce produit pourra être réparé ou remplacé, selon le jugement du fabricant, sans coûts additionnels seulement s'il a été utilisé conformément aux instructions de ce manuel d'utilisation et d'entretien.

Dans le cas où ce produit aurait besoin de maintenance ou de réparation pendant la période couverte par la garantie, veuillez contacter le détaillant pour avoir tous les renseignements nécessaires pour l'envoi. Le produit devra être envoyé dans son emballage original ou dans un emballage adéquat.

Cette garantie ne s'applique pas dans les cas d'abus, d'utilisation impropre ou dans le cas de réparation non autorisée. En outre, cette garantie ne s'applique pas aux parties du produit qui sont soumises à l'usure comme par exemple aux cônes presse-pulpe/filtres, aux filtres etc.

La garantie couvre les coûts de réparation ou de remplacement du produit ou de ses parties défectueuses de façon limitée ou jusqu'à un montant égal au prix payé pour l'achat. Toute autre demande de dédommagement est à exclure.

Toutes les instructions du présent manuel doivent, sous peine de déchéance de la garantie et des responsabilités du fabricant, être observées.

Ces instructions ne peuvent de toute façon pas couvrir toutes les situations possibles. Il est donc conseillé l'utilisation responsable de l'appareil.

SOUS RÉSERVE DE MODIFICATIONS

ENTSAFTER

Hauptkomponenten (Abb. 1 - Abb. 2)

Modell mit Griff SL98 (Abb. 1)

- | | | | |
|----------|------------------|-----------|-------------------------|
| 1 | Standfuß | 6 | Griff des Spritzdeckels |
| 2 | Auslaß | 7 | Spritzdeckel |
| 3 | Saftbehälter | 8 | Presskegel |
| 4 | Drehkegel-Sieb | 9 | Motorwelle |
| 5 | Spritzschutzring | 10 | Ein-Aus-Schalter (I-O) |

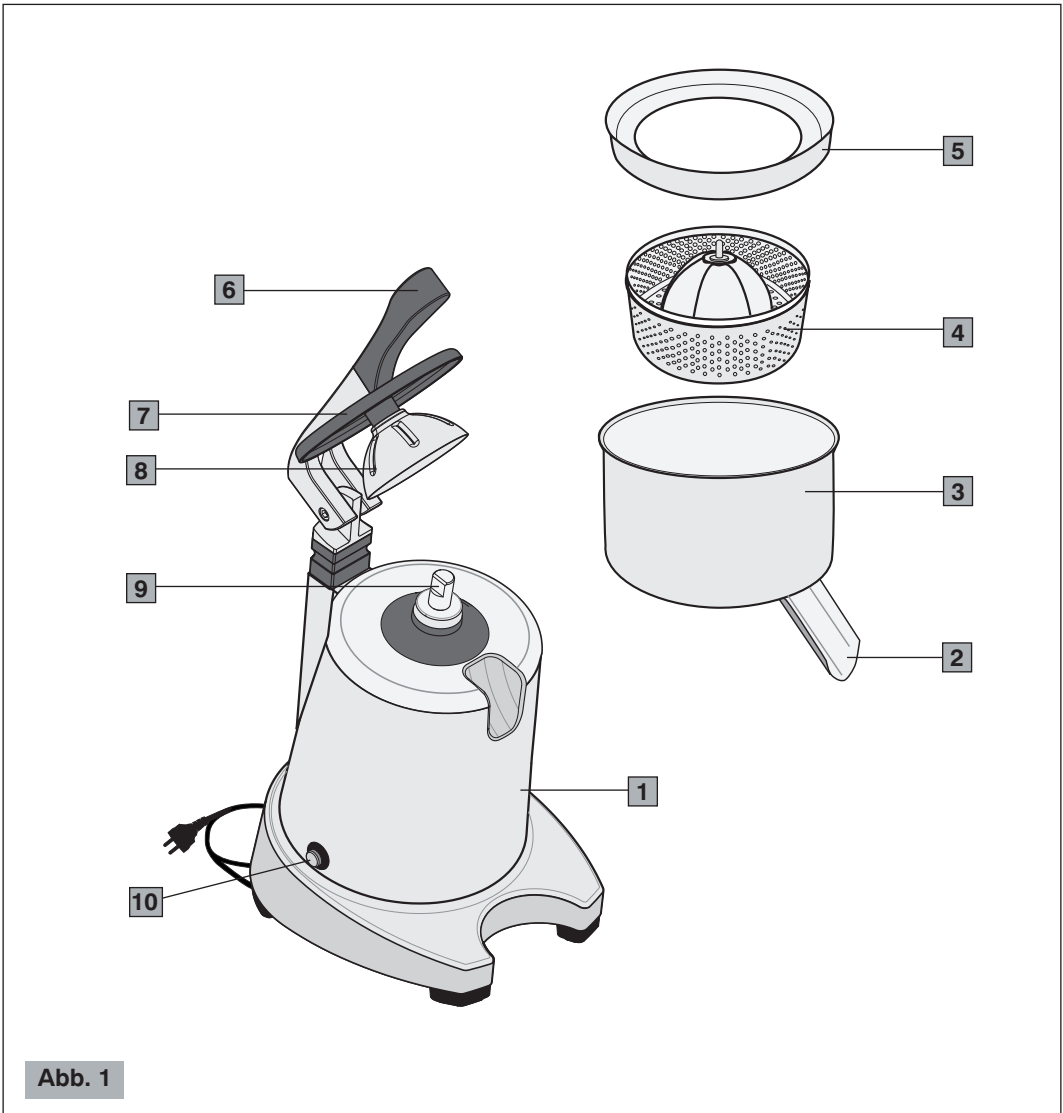
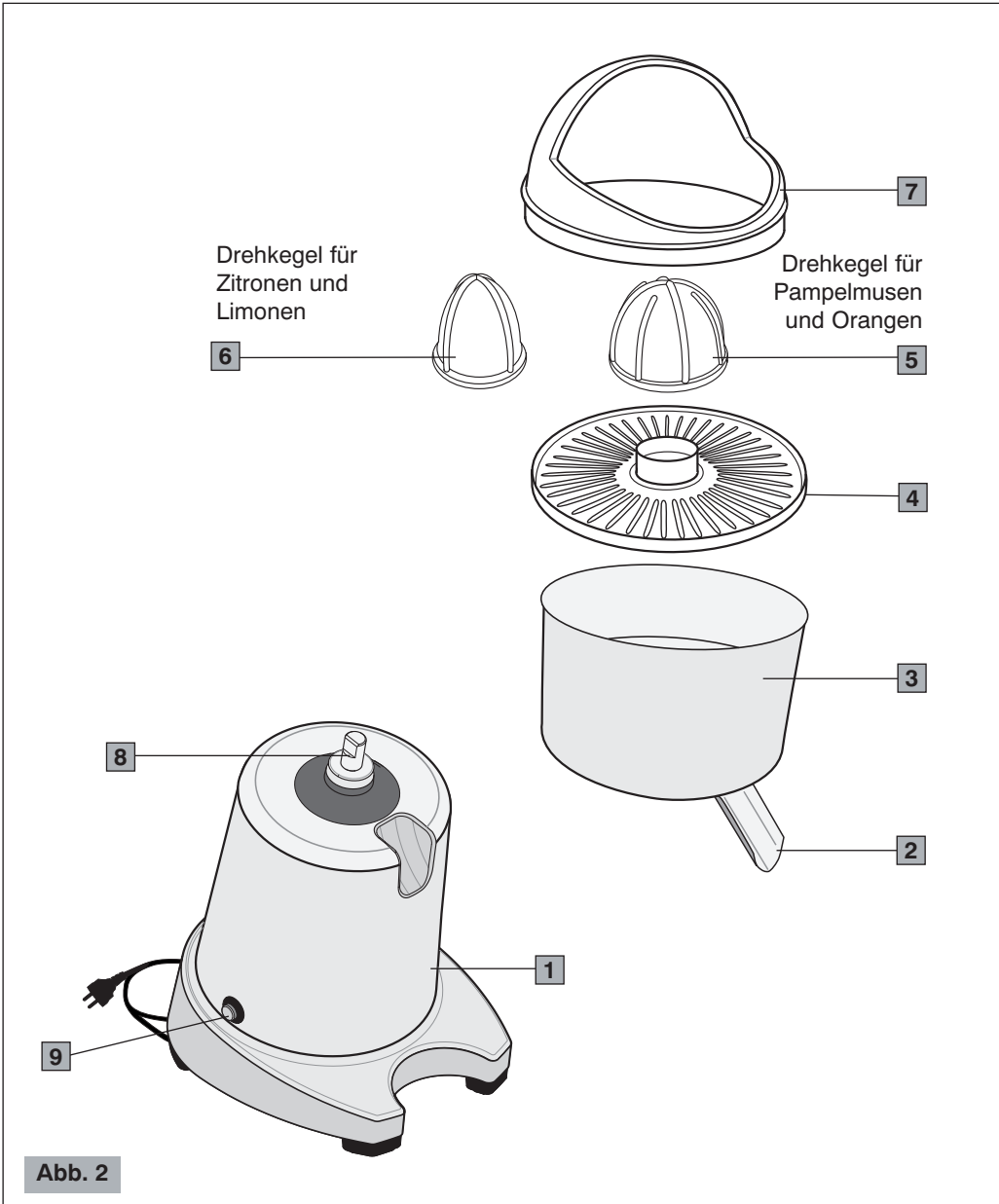


Abb. 1

Modell manuell S98 (Abb. 2)

- | | | | |
|----------|---------------------------------------|----------|------------------------------------|
| 1 | Standfuß | 6 | Drehkegel für Zitronen und Limonen |
| 2 | Auslaß | 7 | Spritzdeckel |
| 3 | Saftbehälter | 8 | Motorwelle |
| 4 | Sieb | 9 | Ein-Aus-Schalter (I-O) |
| 5 | Drehkegel für Pampelmusen und Orangen | | |



SICHERHEITSVORSCHRIFTEN ALLGEMEINE HINWEISE

1. Die folgenden Anweisungen vor der Benutzung des Gerätes gründlich lesen.
2. Die Installation und sämtliche Wartungsarbeiten dürfen ausschließlich vom spezialisierten Personal durchgeführt werden.
3. Dieses Gerät ist für den Profi- Gebrauch bestimmt und darf daher nur von erwachsenen, qualifizierten Personen benutzt werden. Dieses Gerät ist **NICHT** für die industrielle Lebensmittelverarbeitung in der Massenproduktion bestimmt.

KINDER SIND ZU BEAUF SICHTIGEN, UM SICHERZUSTELLEN, DASS SIE NICHT MIT DEM GERÄT SPIELEN.

4. Dieses Gerät darf nur als Entsafter für Zitrusfrüchte und **nicht** für andere Einsätze benutzt werden. Jeder andere Einsatz ist gefährlich.
5. Stets für sichere Arbeitsbedingungen sorgen und das Gerät auf keinen Fall mit nassen Händen bzw. Füßen und niemals im Freien benutzen.
6. Die Originalverpackung für eine eventuelle zukünftige Verwendung aufbewahren, denn sie bietet den besten Schutz vor Stößen während des Transports.
7. Bei Bränden Kohlendioxid- Feuerlöscher (CO₂) verwenden. Kein Wasser bzw. Pulverfeuerlöscher einsetzen.
8. Das Gerät **NICHT** in Wasser eintauchen!
9. Es ist strengstens untersagt, das Gerät auseinanderzubauen bzw. Eingriffe an den Innenteilen vorzunehmen.
10. Vor Durchführung von Wartungs- und Reinigungsarbeiten und wenn das Gerät nicht gebraucht wird, stets den Stecker aus der Steckdose ziehen.
11. Das Gerät **NICHT** verschieben, indem man ihn am Kabel zieht. Den Stecker **niemals** durch Ziehen am Kabel bzw. mit nassen Händen aus der Steckdose nehmen.



Bei Beschädigungen das defekte Kabel umgehend vom zugelassenen Kundenservice auswechseln lassen.

12. **ACHTEN SIE DARAUF**, keine Gegenstände, Metalle bzw. andere harte Materialien in den Saftbehälter zu geben. Dieser Vorgang könnte gefährlich sein und Schäden verursachen.
13. Während der Wartungen, Auspacken der Maschine eingeschlossen, sollte es vermieden werden, das Gerät am Griff des Spritzdeckels anzufassen bzw. anzuheben.
14. Der Drehkegel darf nicht direkt berührt werden, wenn der Entsafter arbeitet.
15. Presskegel, Drehkegel und Sieb müssen regelmäßig auf Risse und Ablagerungen, die den Saft verschmutzen könnten, untersucht werden.
16. Setzen Sie das Gerät **niemals** mit beschädigten bzw. mit lockeren Bauteilen ein, sondern wenden Sie sich sofort an einen befugten Kundendienst.

DIE VORLIEGENDE BEDIENUNGSANLEITUNG AUFBEWAHREN!



Die CE-Konformitätserklärung dieses Geräts steht im Abschnitt *Produkte* unserer Web-Site www.ceado.com zur Verfügung.

INSTALLATION

Vor der Installation des Gerätes muss man die zuvor genannten **Sicherheitsvorschriften** befolgen.

1. Sich vergewissern, dass die Netzspannung mit den Geräteschilddaten übereinstimmt und dass die elektrische Anlage geerdet und mit einem Differentialschalter ausgestattet ist.
 2. Eine **TROCKENE, GESCHÜTZTE ARBEITSPOSITION** weit weg von Wasserspritzern, Wärmequellen, offenen Flammen und entzündbaren Stoffen wählen.
Das Gerät kippsicher auf eine **waagrechte, stabile Fläche** stellen.
 3. Sich vergewissern, dass der Schalter des Gerätes auf "OFF" steht und den Stecker in eine Steckdose, die von einem Wärmeschalter oder Sicherungen geschützt ist, einführen.
Am besten keine Adapter und Mehrfachstecker verwenden.
 4. Das Speisekabel ausstrecken. Dieses darf **NICHT** über scharfe Kanten oder heiße Oberflächen laufen. Den Kontakt des Kabels mit Öl **Vermeiden. Vermeiden**, dass das Speisekabel frei von der Fläche, auf die das Gerät gestellt wurde, herunterhängt.
-

VERWENDUNG



Bei erster Inbetriebnahme: Alle Bauteile, die mit den Lebensmitteln in Berührung kommen mit laufendem Wasser spülen: Auslaß, Saftbehälter, Sieb, Drehkegel, Sieb, Spritzschutzring, Spritzdeckel, Presskegel (siehe Abb. 1 und Abb. 2).

Vor dem ersten Gebrauch



Bevor der Entsafter zum ersten Mal benutzt wird, müssen alle Teile nach der Anleitung im Abschnitt „Reinigung und Wartung“ gesäubert werden. Danach werden immer die folgenden Schritte ausgeführt, die den Entsafter betriebsbereit machen:



HINWEIS: Vor jeder Benutzung des Entsafters muss überprüft werden, ob Presskegel, Drehkegel und Sieb keine Risse aufweisen.

- 1** Setzen Sie den Behälter auf den Standfuß über die Motorwelle.
- 2** Säubern Sie Sieb und Auslaß von Fruchtmark und Kernen, die vielleicht noch vom letzten Gebrauch den Durchfluss verstopfen könnten.
- 3** Setzen Sie das Sieb in den Saftbehälter über die Motorwelle.

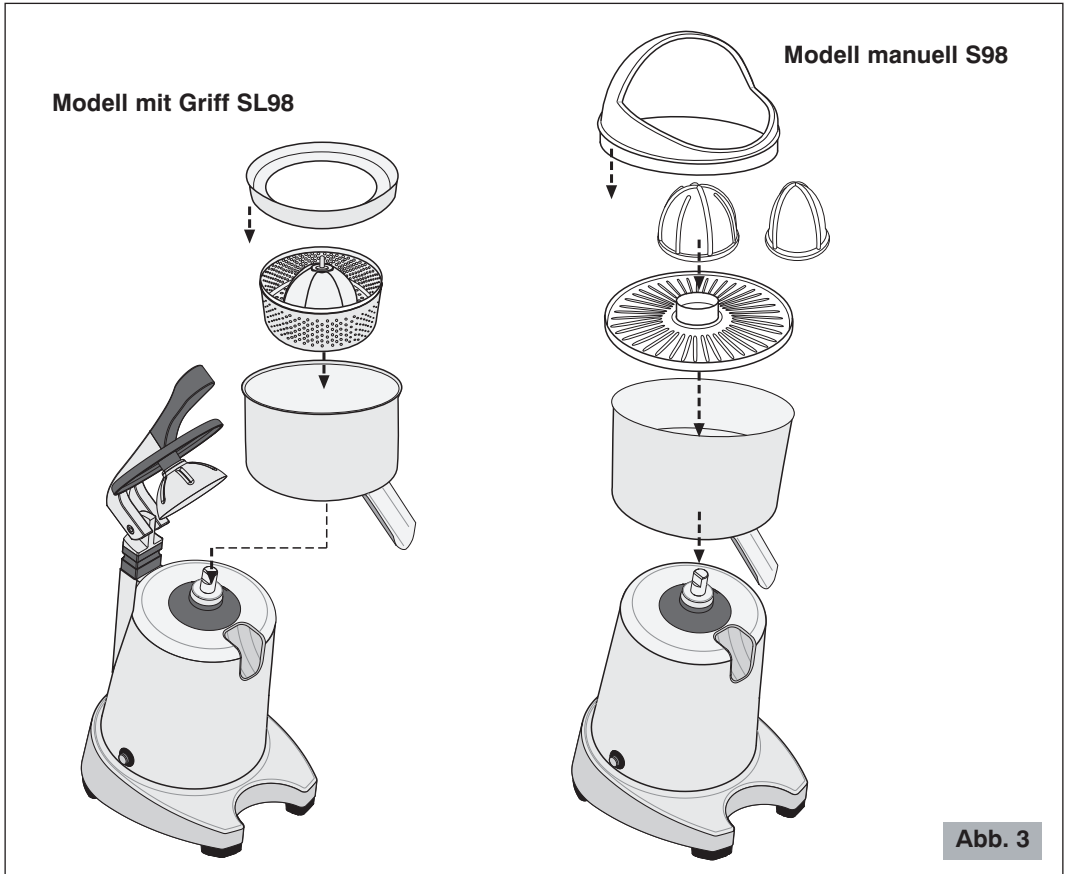
Modell mit Griff SL98

- 4** Setzen Sie den Drehkegel aus Edelstahl in den Behälter und über Motorwellen ein. Drücken Sie den Drehkegel ganz nach unten über die Welle.
 - 5** Der Presskegel und der Spritzdeckel müssen sicher am Griff befestigt sein.
-

- 6 Setzen Sie den Spritzschutzring in den Behälter.

Modell manuell S98

- 4 Wählen Sie von den beiden Drehkegeln aus Makrolon die richtige Größe aus. Der große Kegel ist für Pampelmusen und Orangen. Der kleine für Zitronen und Limonen gedacht. Drücken Sie den Drehkegel ganz nach unten über die Motorwelle.
- 5 Setzen Sie den Spritzschutz auf den Behälter.
- 7 Stecken Sie den Entsafter in eine Steckdose.



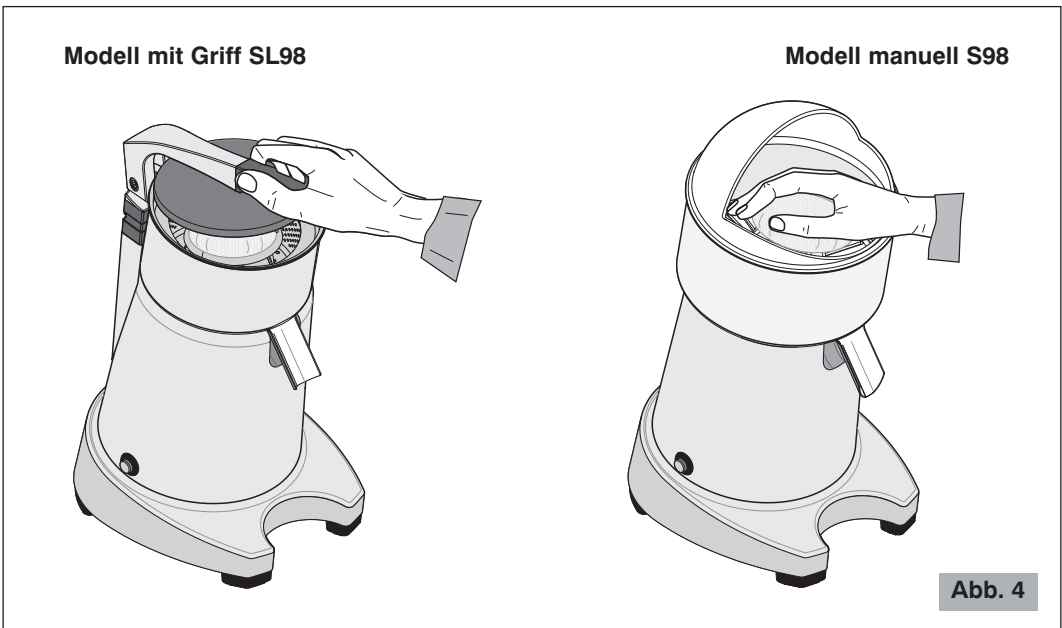
Das Entsaften

Die Zitrusfrucht sollte Raumtemperatur haben.

- 1 Damit das Entsaften schneller geht, sollten die Zitrusfrüchte bereits vor Beginn halbiert werden.
- 2 Setzen Sie für den Saft einen Behälter unter den Auslaß.
- 3 Schalten Sie den Ein-Aus-Schalter ein (ON). Für das manuelle Modell, der Drehkegel beginnt, sich zu drehen.
- 4 Pressen Sie die Fruchthälften folgendermaßen aus:

Modell mit Griff SL98

- Plazieren Sie die Mitte der Zitrusfruchthälfte auf den Drehkegel und den unter dem Spritzdeckel sitzenden Presskegel auf die Fruchthälfte.
- Drücken Sie auf den Griff des Spritzdeckels. Der Motor läuft automatisch an.
- Pressen Sie die Zitrusfruchthälfte aus, bis der gesamte Saft ausgedrückt ist. Dann öffnen Sie den Deckel und nehmen die Fruchthälfte heraus. Wiederholen Sie die Arbeitsgänge mit den restlichen Fruchthälften.



Modell manuell S98

HINWEIS: Wenn Sie eine Zitrusfruchthälfte auf den Drehkegel setzen, darf die Hand nur die Fruchthälfte und nicht den Kegel berühren.

- Setzen Sie eine Fruchthälfte in den Spritzschutz und mittig über den Drehkegel. Drücken Sie die Fruchthälfte nach unten über den Drehkegel.
- Drücken Sie die Fruchthälfte so lange auf den Drehkegel, bis der gesamte Saft ausgepresst ist. Nehmen Sie die Fruchthälfte heraus und wiederholen Sie den obigen Arbeitsgang mit den restlichen Fruchthälften.

ACHTUNG: Der Saftertrag und der Prozentsatz des Fruchtfleisches hängen von Faktoren wie Temperatur, Frische und den verschiedenen Arten der Zitrusfrüchte ab. Diese Faktoren geben oft verschiedene Ergebnisse und sind nicht auf die technischen Eigenschaften des Entsafters zurückzuführen.

- 5** Wenn alle Fruchthälften ausgepresst sind, schalten Sie den Ein-Aus-Schalter aus (OFF).

REINIGUNG UND WARTUNG

● Reinigung nach jeder Benutzung

Ein immer gut gereinigtes und ordentliches Gerät garantiert eine optimale Qualität des Produktes und eine längere Lebensdauer des Gerätes selbst. Der Entsafter sollte nach seiner Benutzung sofort sauber gemacht werden, damit der Saft im Entsafter nicht eintrocknet. Diese Reinigung wird folgendermaßen durchgeführt:

- 1** Ziehen Sie den Netzstecker aus Steckdose.
- 2** Säubern Sie Presskegel, Spritzschutzring (Modell mit Griff), Drehkegel, Sieb und Behälter von Fruchtmark und Kernen.
Für das Modell mit Griff, um mehr Saft zu erzielen, muss das Sieb immer sorgfältig mit einer Nylon-Bürste gereinigt werden. Den Korb unter den Wasserhahn halten und mit der Bürste die Innenseite des Siebes reinigen (siehe Abb. 5).
- 3** Wischen Sie alle Teile mit einem sauberen, feuchten Tuch ab.

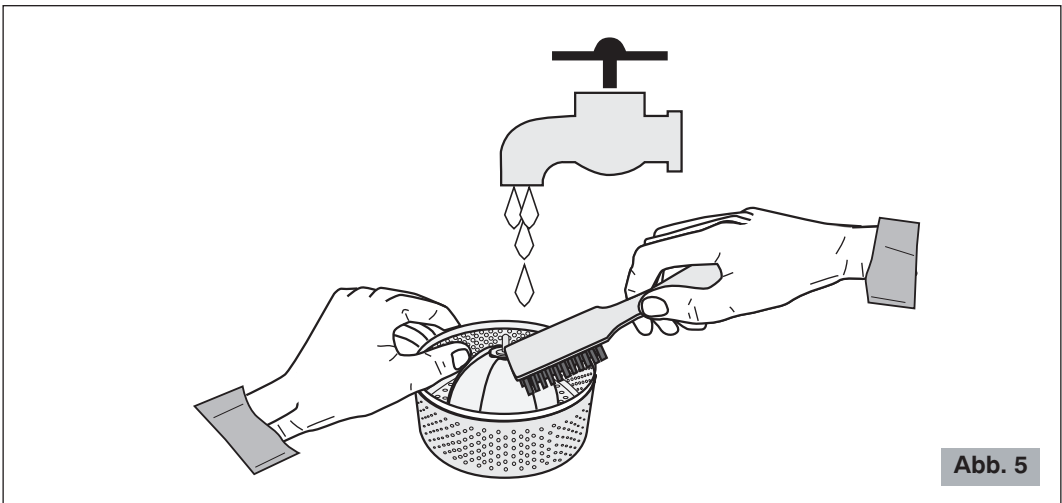
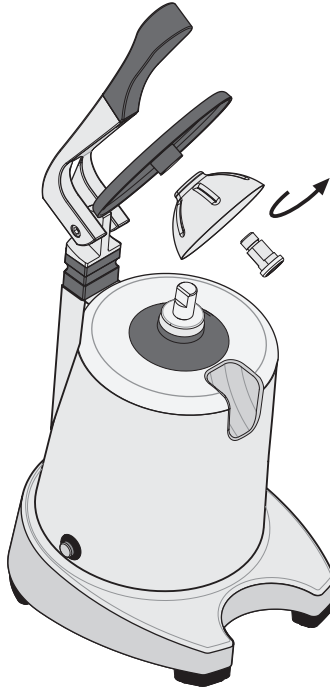


Abb. 5

● Gründliche Reinigung

- 1** Ziehen Sie den Netzstecker aus Steckdose.
- 2** Nehmen Sie die folgenden Teile vom Standfuß ab:
 - Modell mit Griff SL98 (Abb. 3 und Abb. 6)**
 - Presskegel und Spritzdeckel durch Abschrauben des Presskegels, Spritzschutzring, Drehkegel-Sieb und Behälter.
 - Modell manuell S98 (Abb. 3)**
 - Spritzdeckel, Drehkegel, Sieb und Behälter.
- 3** Säubern Sie alle obigen Teile von Fruchtmark und Kernen.

Modell mit Griff SL98**Abb. 6**

4 Die obigen Teile können entweder in einer Geschirrspülmaschine oder von Hand mit warmem Wasser und einem Geschirrspülmittel gewaschen werden.

5 Wischen Sie Standfuß, Motorwelle und Spritzdeckel (Modell manuell) mit einem sauberen, weichen Tuch und einem milden, nicht scheuernden Spülmittel ab.

Mit einem trockenen Tuch trocknen.

! **Niemals unter einem Wasserstrahl reinigen und den Standfuß ins Wasser tauchen.**

6 Setzen Sie die Einzelteile in umgekehrter Reihenfolge wieder auf den Standfuß.

! **Zur Korbreinigung keine abrasiven Reinigungsmittel bzw. Tücher benutzen.**

! **Benützen Sie niemals Bleichlauge bzw. Reinigungsmittel mit Chlor.**

STÖRUNGEN UND ABHILFEN

Bei Betriebsstörungen, Defekten des Gerätes oder bei Beschädigungen, die auf das Herunterfallen des Gerätes zurückzuführen sind, sofort den Stecker aus der Steckdose ziehen.

Sollte man den Schaden nicht beseitigen können, indem man die Anleitungen der folgenden Tabelle befolgt, sich an einen zugelassenen Kundenservice wenden.

Nur kompetente Spezialisten dürfen Eingriffe und Wartungen am Gerät vornehmen.

Bei nicht korrekt bzw. von nicht zugelassenem Personal durchgeführten Reparaturen wird jede Haftung für eventuelle Schäden abgelehnt. In solchen Fällen erlischt die Garantie.

Problem	Lösung
Das Gerät schaltet sich nicht ein.	<ul style="list-style-type: none"> • Kontrollieren, dass der Stecker eingesteckt wurde. • Kontrollieren, dass der Wandschutzschalter eingeschaltet ist. • Kontrollieren, dass sich der Schalter des Gerätes auf ON befindet. • Wenn das Problem nach einer längeren, starken Einsatzzeit bzw. nach einer Überbelastung auftritt, könnte der Motor unter Überlastschutz stehen! Mindestens 20 Minuten abwarten, dann nochmals probieren. Die Wartezeit kann herabgesetzt werden, wenn das Gerät an einem frischen Ort aufgestellt wird.
Der Saft fließt nicht durch den Behälterauslaß.	<ul style="list-style-type: none"> • Überprüfen Sie, ob das Sieb oder Auslaß noch der letzten Benutzung mit Kernen oder Fruchtmarm verstopft ist.
Der Entsafter presst keinen Saft aus.	<ul style="list-style-type: none"> • Es muss genügend Druck auf die Fruchthälfte ausgeübt werden. • Der Drehkegel muss ganz auf der Motorwelle sitzen.
Der Saft schmeckt bitter, es befindet sich Schale im Saft.	<ul style="list-style-type: none"> • Während des Betriebs darf nicht zu viel Druck auf die Fruchthälften ausgeübt werden.

ENTSORGUNG

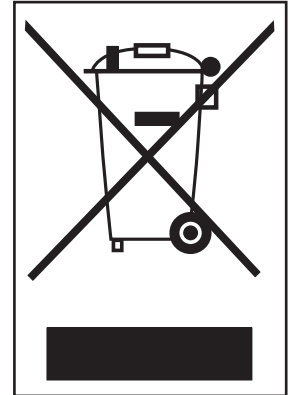
Korrekte Entsorgung dieses Produkts (Elektromüll)

(Gemäß der europäischen Richtlinie 2002/96/EG und nachfolgenden Aktualisierungen, in Ländern der Europäischen Union und anderen Ländern mit einem getrennten Sammelsystem anzuwenden)

Dieses Produkt wurde aus hochwertigen Materialien und Teilen hergestellt, die für das Recycling tauglich sind und wiederverwendet werden können.

Das Produkt darf daher am Ende seiner Lebensdauer nicht über den normalen Hausmüll entsorgt werden, sondern muss an einer Sammelstelle für das Recycling von elektrischen und elektronischen Geräten abgegeben werden. Nebestehendes Symbol am Produkt, in der Bedienungsanleitung oder auf der Verpackung weist darauf hin.

Bitte informieren Sie sich über die örtlichen Sammelstellen bei Ihrer Gemeindeverwaltung.



GARANTIEBEDINGUNGEN

Bei diesem Produkt wird für Material- oder Konstruktionsfehler garantiert.

Die Garantiezeit kann je nach den örtlichen Gesetzen oder dem gewerblichen Gebrauch des Landes, in welchem das Produkt verkauft wird, variieren. Sie bitte mit dem Wiederverkäufer, wo das Produkt erworben wurde, in Verbindung setzen.

Während der Garantiezeit kann das Produkt je nach Ermessen des Herstellers repariert bzw. ausgetauscht werden, ohne dass dadurch zusätzliche Kosten entstehen, dies nur dann, wenn es wie in dieser Gebrauchs- und Wartungsanleitung vorgeschrieben, benützt wurde.

Sollte das Produkt während der Garantiezeit eine Wartung bzw. Reparatur erfordern, sich bitte zwecks Speditionsanleitungen mit dem Wiederverkäufer in Verbindung setzen. Das Produkt muss in seiner Originalverpackung bzw. in einer geeigneten Verpackung zum Versand gebracht werden.

Diese Garantie gilt nicht bei Missbrauch, unsachgemäßem Einsatz bzw. nicht zugelassenen Reparaturen. Diese Garantie gilt ferner nicht für Bauteile wie z. B. Drehkegel-Siebe, Siebe u.s.w., die Verschleißerscheinungen ausgesetzt sind.

Die Garantie beschränkt sich auf die Reparatur- bzw. Ersatzkosten des Produktes bzw. seiner defekten Teile bzw. einen Betrag, der mit dem Kaufpreis identisch ist. Weitere Schadensersatzanfragen sind ausgeschlossen.

Wenn die o.g. Anleitungen nicht befolgt werden, verfällt die Garantie und der Hersteller wird von jeder Haftung befreit.

Da diese Anleitungen nicht alle möglichen Verwendungsmöglichkeiten decken können, muss man beim Gebrauch des Gerätes Verantwortung walten lassen.

ÄNDERUNGEN VORBEHALTEN

EXTRACTOR DE JUGOS

Componentes principales (Fig. 1 - Fig. 2)

Modelo de palanca SL98 (Fig. 1)

- | | | | |
|----------|--------------------|-----------|--------------------------|
| 1 | Base | 6 | Mango de protector |
| 2 | Pico | 7 | Protector |
| 3 | Recipiente de jugo | 8 | Cono |
| 4 | Exprimidor-Colador | 9 | Eje motor |
| 5 | Anillo protector | 10 | Interruptor ON-OFF (I-O) |

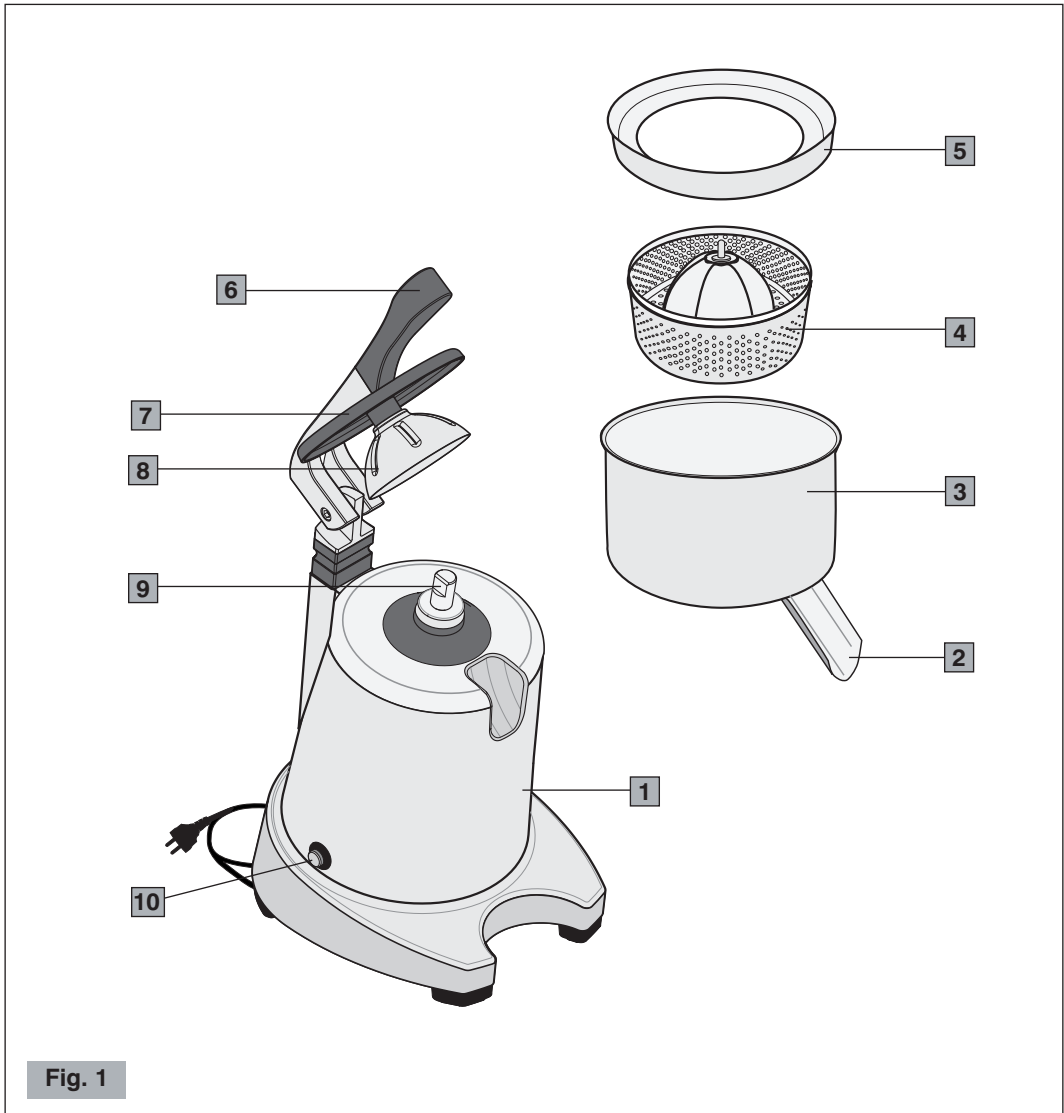
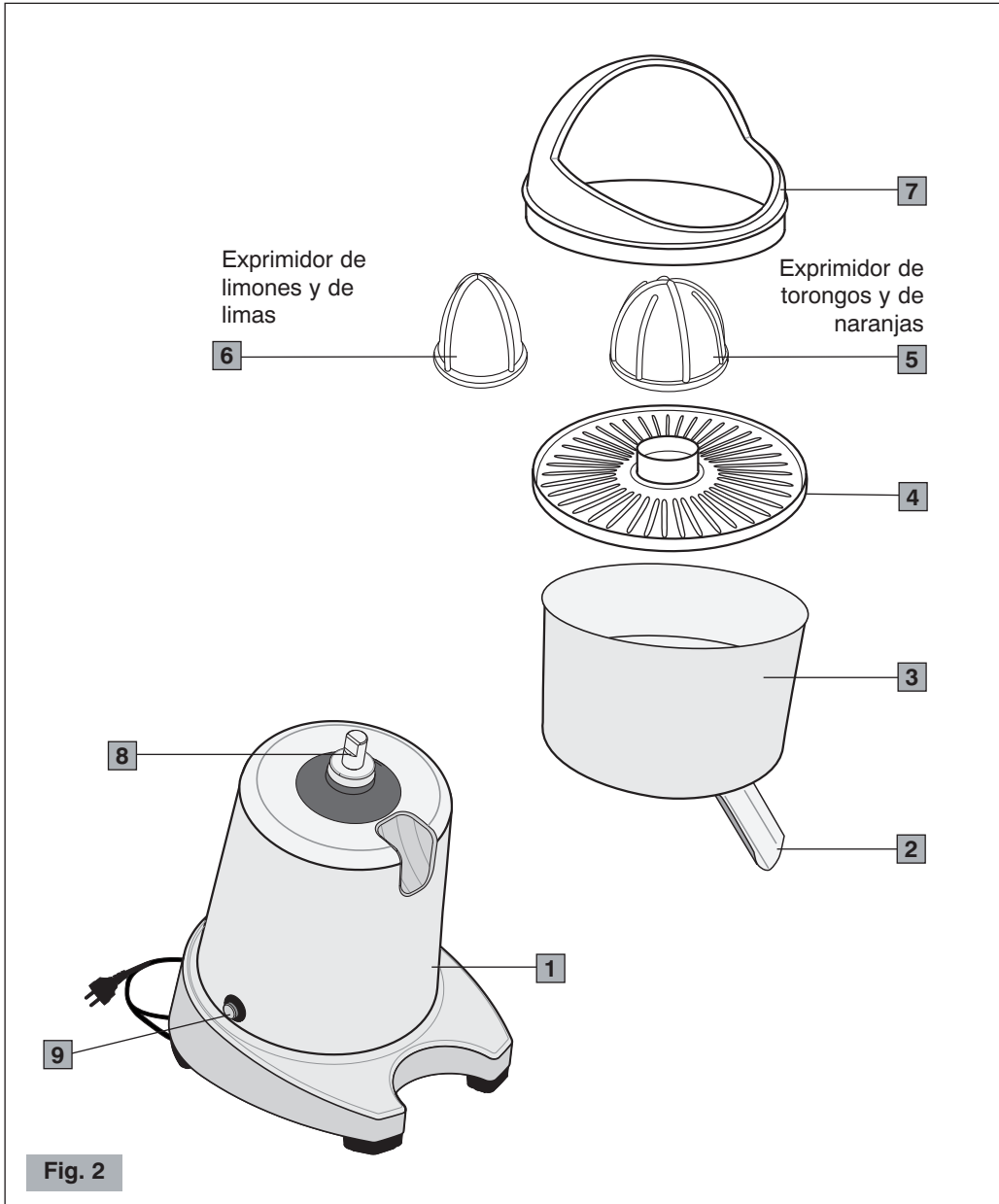


Fig. 1

Modelo manual S98 (Fig. 2)

- | | | | |
|----------|--------------------------------------|----------|----------------------------------|
| 1 | Base | 6 | Exprimidor de limones y de limas |
| 2 | Pico | 7 | Protector |
| 3 | Recipiente de jugo | 8 | Eje motor |
| 4 | Colador | 9 | Interruptor ON-OFF (I-O) |
| 5 | Exprimidor de torongos y de naranjas | | |



NORMAS DE SEGURIDAD ADVERTENCIAS GENERALES

1. Leer atentamente las siguientes instrucciones antes de utilizar el aparato.
2. La instalación y cualquier tipo de operación de mantenimiento tiene que ser efectuada por personal especializado.
3. Este aparato está destinado al uso profesional, por lo tanto puede ser utilizado sólo por personas adultas y cualificadas. Este aparato **NO** está destinado a la elaboración industrial de alimentos en producción de masa.

ES PRECISO CONTROLAR A LOS NIÑOS PARA ASEGURARSE DE QUE NO JUEGUEN CON EL APARATO.

4. **No** utilizar este aparato para efectuar otras operaciones que no sean las de exprimir cítricos. Cualquier otro tipo de utilización es peligrosa.
5. Trabajar siempre en condiciones de seguridad, evitar la utilización del aparato con las manos o los pies mojados y al aire libre.
6. Conservar el embalaje original para una posible futura utilización. Es el medio idóneo para una correcta protección contra los golpes durante el transporte.
7. Si se produce un incendio utilizar extintores de Anhídrido Carbónico (CO₂). No utilizar agua o extintores de polvo.
8. ¡**No** sumergir nunca el aparato en el agua!
9. Está absolutamente prohibido desmontar el aparato o tratar de intervenir de alguna manera en el interior del mismo.
10. Desconectar siempre el enchufe de la toma de corriente antes de cualquier operación de mantenimiento, limpieza y cuando el aparato no se utiliza.
11. **No** desplazar el aparato tirándolo por el cable. **Ni** tampoco desconectar nunca el enchufe tirándolo por el cable o tocándolo con las manos mojadas.



Si está dañado, hacer sustituir inmediatamente el cable defectuoso en un Centro de Asistencia Autorizado.

12. **PRESTAR ATENCIÓN** que no se introduzcan herramientas, metales u otros materiales duros en el recipiente de jugo. Esto es peligroso y puede causar daños.
13. Durante cualquier operación de mantenimiento, incluido el desembalaje de la máquina, evitar coger o levantar el aparato del mango de protector.
14. No permitir que sus manos entren en contacto directo con el exprimidor cuando éste esté funcionando.
15. Verificar periódicamente que el cono, el exprimidor y el colador y los materiales que contengan jugo no tengan rajaduras.
16. **Nunca** se tiene que operar con el equipo dañado o con partes flojas, contactar inmediatamente un Centro de Asistencia Autorizado.

¡CONSERVAR ESTAS INSTRUCCIONES!



La declaración de conformidad CE de este equipo se encuentra a disposición en la sección *Productos* de nuestro sitio web www.ceado.com.

INSTALACIÓN

Antes de instalar el aparato respetar escrupulosamente las **Normas de Seguridad** anteriormente indicadas.

1. Asegurarse que la tensión de la red de alimentación corresponda a la indicada en la placa del aparato y que la instalación eléctrica esté equipada con la toma de tierra y con el interruptor diferencial.
2. Elegir un **lugar SECO y PROTEGIDO**, lejos de salpicaduras de agua, fuentes de calor, llamas libres y sustancias inflamables.
Colocar el aparato en un **plano horizontal estable** donde no se caiga.
3. Asegurarse que el interruptor del aparato esté en posición "OFF" y conectar el cable de alimentación a una toma de corriente protegida por un interruptor magnetotérmico o con fusibles.
Evitar el uso de adaptadores y enchufes múltiples.
4. Extender el cable de alimentación en su largo total. **No** debe pasar cerca de bordes cortantes o superficies calientes. **Evitar** ponerlo en contacto con aceite. **Evitar** que el cable de alimentación cuelgue libremente del plano de apoyo del aparato.

USO



La primera vez que se utiliza: enjuagar con agua corriente todos los elementos de contacto con los alimentos: pico, recipiente, exprimidores, coladores, anillo protector, protector, cono (véase Fig. 1 y Fig. 2).

Preparación del extractor



Antes de usar su extractor por primera vez, consulte la sección "Limpieza y mantenimiento" para limpiar todas las partes. Después complete las siguientes etapas para preparar el extractor cada vez que lo use:



NOTA: Cada vez que use su extractor, cerciórese de que no haya rajaduras en el cono, el exprimidor ni en el colador.

- 1 Coloque el recipiente sobre la base, sobre el eje del motor.
- 2 Verifique que el colador y el pico no estén bloqueados con pulpa o semillas desde la última vez que lo usó. Después coloque su recipiente sobre su base.
- 3 Inserte el colador en el recipiente y sobre el eje del motor.

Para el modelo de palanca SL98

- 4 Coloque el exprimidor de acero inoxidable en el recipiente y sobre el eje del motor. Cerciórese de que el colador esté bien asentado e insertado en el eje del motor.
-

- 5 Cerciórese de que el cono y el protector estén bien sujetos al mango.
- 6 Coloque el anillo protector en el recipiente.

Para el modelo manual S98

- 4 Seleccione el exprimidor de policarbonato del tamaño apropiado. Use el exprimidor de toronjas y naranjas o el exprimidor pequeño de limones y limas. Empuje el exprimidor hasta abajo, contra el eje del motor.
- 5 Coloque el protector sobre el recipiente.
- 7 Conecte el extractor a una toma eléctrica.

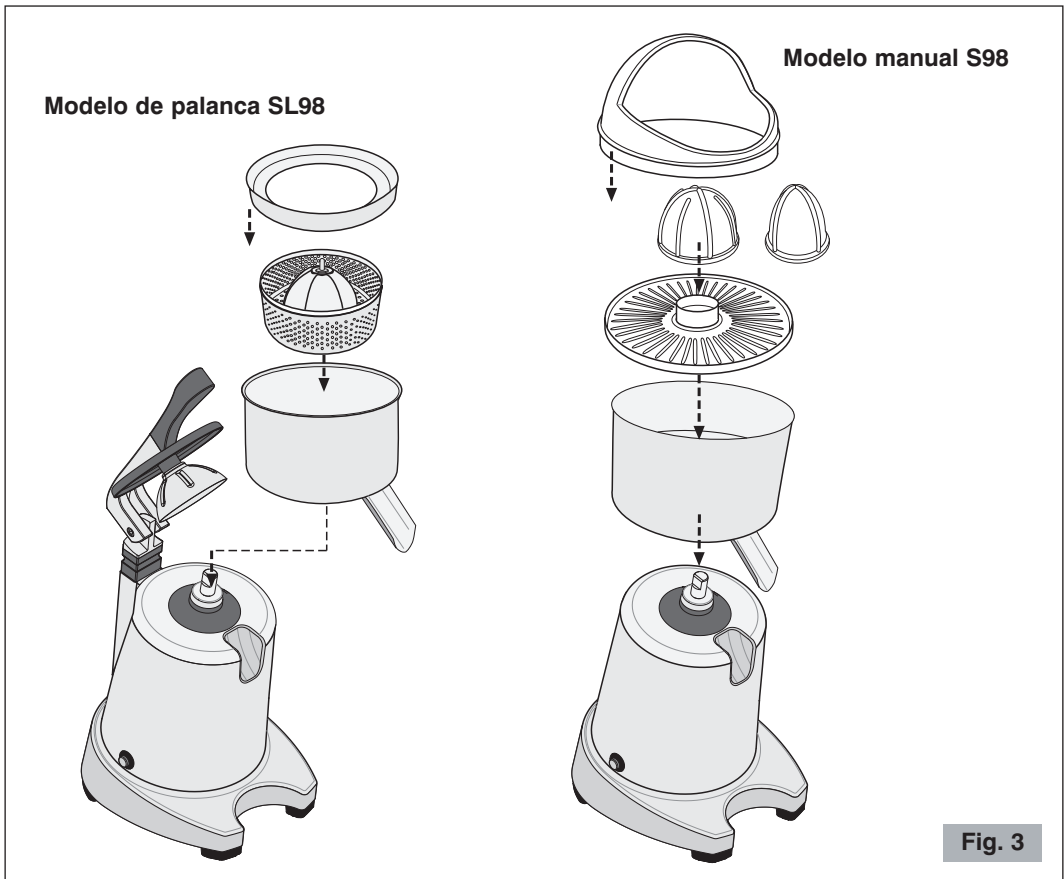


Fig. 3

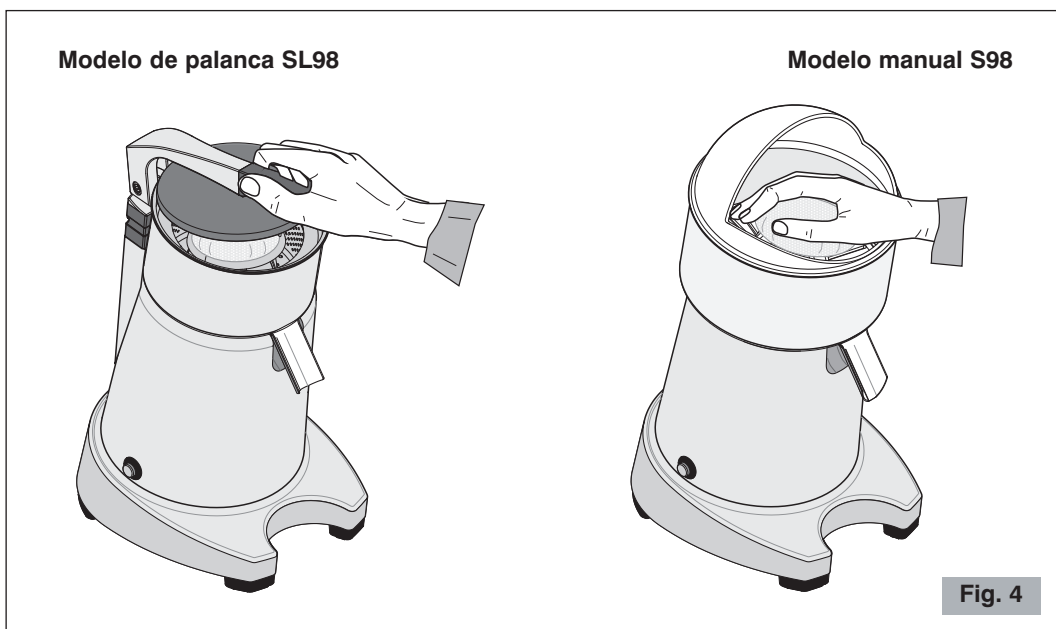
Preparación de jugo

Asegúrese de que la fruta esté a la temperatura ambiental.

- 1 Prepare toda la fruta con tiempo cortando la fruta por la mitad. Esto hará que la preparación de jugo sea más rápida.
- 2 Coloque un recipiente bajo el pico para recibir el jugo.
- 3 Ponga el interruptor en encendido (ON). Para el modelo manual, el exprimidor comenzará a girar.
- 4 Exprima las mitades de fruta como se indica a continuación:

Para el modelo de palanca SL98

- Coloque las mitades de fruta centradas sobre el exprimidor y baje el protector hasta que éste entre en contacto con la fruta.
- Aplique una presión hacia abajo con el mango del protector. El motor se encenderá automáticamente.
- Exprima la fruta hasta que extraiga todo el jugo, levante el protector y quite la fruta. Repita el proceso con la mitades de fruta restantes.



Para el modelo manual S98

Nota: Al colocar la fruta en el exprimidor, asegúrese de que su mano sólo toque la fruta y que no entre en contacto con el exprimidor.

- Coloque la mitad de la fruta dentro del protector, centrada y aplique una presión hacia abajo para forzar a la fruta a entrar en contacto con el exprimidor.
- Exprima la fruta hasta que extraiga todo el jugo y quite la fruta. Repita el proceso con la mitades de fruta restantes.

CUIDADO: El rendimiento de jugo y el porcentaje de pulpa y jugo en el exprimidor dependen de variables como la temperatura, la frescura y la variedad de los cítricos. Dichas variables determinan resultados a menudo distintos entre sí, que no se pueden atribuir a las características técnicas del extractor de jugos.

- 5 Cuando todas las mitades de fruta estén exprimidas, ponga el interruptor en apagado (OFF).

LIMPIEZA Y MANTENIMIENTO

● Limpieza parcial

Mantener el aparato bien limpio y ordenado garantiza una calidad óptima de los productos y una mayor duración del aparato. El extractor debe ser limpiado con frecuencia entre sesiones de operación. No permita que el jugo se seque en sobre el extractor.

Para lograr una limpieza parcial:

- 1 Desconecte el extractor.
- 2 Quite la pulpa y la semillas del cono, del anillo protector (modelo de palanca), el exprimidor, el colador y el recipiente.

Para el modelo de palanca, para obtener un rendimiento superior de zumo controlar siempre que el filtro haya sido limpiado cuidadosamente utilizando un cepillo de nylon. Utilizando este cepillo, mantener el filtro bajo el grifo y cepillar la parte interna del tamiz (véase Fig. 5).

- 3 Limpie todas la apartes con un trapo mojado.

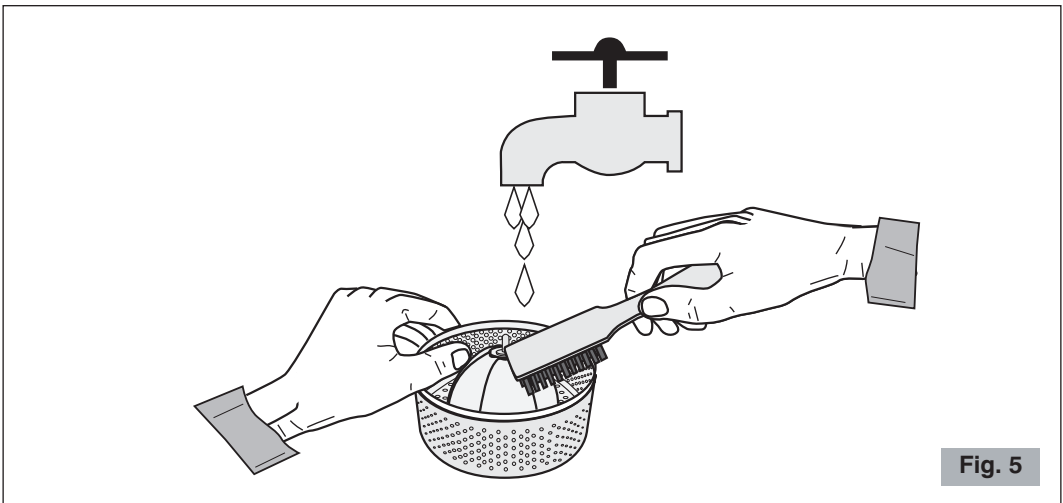


Fig. 5

● Limpieza a fondo

- 1 Desconecte el extractor.
- 2 Quite la siguientes partes de la base:

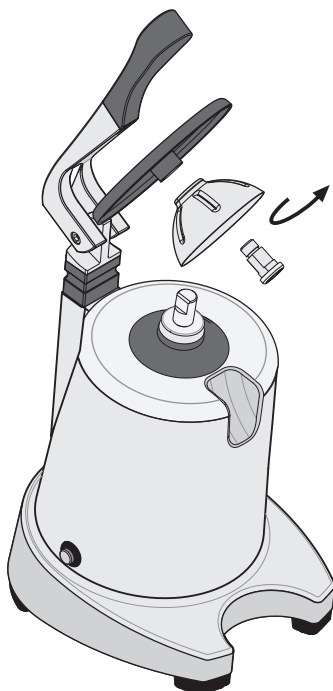
Modelo de palanca SL98 (Fig. 3 y Fig. 6)

- Quite el cono y el protector desenrosando el cono. Quite el anillo protector, el exprimidor-colador y el recipiente.

Modelo manual S98 (Fig. 3)

- Quite el protector, el exprimidor, el colador y el recipiente.

- 3 Quite toda la pulpa y las semillas de las partes que quite.

Modelo de palanca SL98**Fig. 6**

- 4** Todas las partes que haya quitado pueden ser lavadas en una lavadora de platos comercial o a mano con agua caliente y detergente líquido.
- 5** Limpie la base, el eje del motor y el protector (modelo manual) con una tela suave y limpia y detergente suave no abrasivo.

Secar con una tela seca.

! **No lavar nunca con chorros de agua y no inmergir nunca la base.**

- 6** Vuelva a ensamblar el extractor en el orden inverso.

! **No utilizar productos o paños abrasivos para la limpieza.**

! **No utilizar lejía o detergentes con cloro.**

AVERÍAS Y SOLUCIONES

En caso de malfuncionamiento, defecto en el aparato o si se sospecha de una avería después de una caída, desconectar inmediatamente el enchufe del tomacorriente.

Si no se logra solucionar la avería, después de haber consultado la siguiente tabla, contactar un Centro de Asistencia Autorizado.

Sólo los especialistas competentes pueden efectuar intervenciones y reparaciones en el aparato.

Se declina cualquier responsabilidad debida a daños causados por reparaciones efectuadas en forma incorrecta y por personal no autorizado. En estos casos decae la cobertura de la garantía.

Problema	Solución
El aparato no se enciende.	<ul style="list-style-type: none"> • Controlar que se haya conectado el enchufe. • Controlar que el interruptor de protección de pared esté encendido. • Controlar que el interruptor del aparato esté en ON. • Si el problema se presenta después de un largo periodo de uso intensivo o por una sobrecarga, puede ser que el motor esté en protección térmica. Esperar al menos 20 minutos y reprobear. Se puede reducir el tiempo de espera colocando el aparato en un lugar fresco.
El jugo no fluye por el pico del recipiente.	<ul style="list-style-type: none"> • Vea si el colador o el pico están bloqueados con semillas o pulpa desde la última vez que lo usó.
El extractor no exprime la fruta.	<ul style="list-style-type: none"> • Cerciórese de ejercer suficiente presión sobre la fruta durante la operación. • Cerciórese de que el exprimidor corra hasta abajo, sobre el eje del motor.
El jugo tiene bagazo y sabor amargo.	<ul style="list-style-type: none"> • No ejerza demasiada presión sobre la fruta al exprimirla.

ELIMINACIÓN

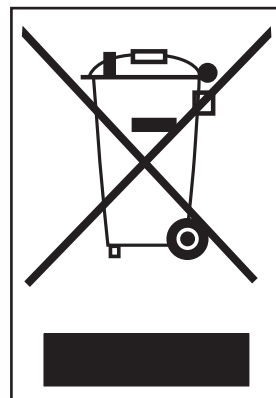
Eliminación correcta de este producto (material eléctrico y electrónico de descarte)

(Aplicable en la Unión Europea y en países con sistemas de recogida selectiva de residuos en conformidad con la directiva europea 2002/96/CE y actualizaciones posteriores)

Este producto está elaborado con materiales y piezas de gran calidad apropiados para su reciclaje y reutilización.

Por este motivo, no debe tirar el producto a la basura doméstica cuando expire su vida útil, sino que tiene que llevarlo a un lugar de recolección y reciclaje de aparatos eléctricos y electrónicos. Esto lo indica el símbolo representado a lado en el producto o en las instrucciones de manejo.

Consulte a las autoridades municipales acerca de los lugares de recolección de su localidad.



CONDICIONES DE GARANTÍA

Este producto garantiza los defectos de materiales o de construcción.

El período de garantía puede variar según las leyes locales o usos comerciales del país donde se comercializa el producto. Por lo tanto, le rogamos que se ponga en contacto con el distribuidor en el que ha adquirido el producto.

En el periodo de garantía este producto se podrá arreglar o sustituir, según la decisión del productor, sin añadir costes solo si ha sido utilizado de acuerdo con las instrucciones en el presente manual de uso y mantenimiento.

Si el producto necesitara operaciones de mantenimiento o reparación en el periodo cubierto por la garantía, le rogamos que se ponga en contacto con el distribuidor para las instrucciones correspondientes al envío. El producto tiene que enviarse en su embalaje original o en un embalaje adecuado.

Esta garantía no se aplica en caso de abuso, utilización impropia o si se han efectuado reparaciones no autorizadas. Además, esta garantía no se aplica a las partes del producto sometidas a desgaste como por ejemplo exprimidores-coladores, coladores etc.

La garantía cubre limitadamente los costes de reparación, sustitución del producto o de las partes defectuosas, o un importe igual al precio pagado por la compra. Se excluyen otras solicitudes de daños.

Las instrucciones anteriormente indicadas tienen que ser respetadas, en caso contrario decae la garantía y las responsabilidades del constructor.

De cualquier modo, estas instrucciones no pueden cubrir todas las posibles situaciones, por lo tanto se aconseja el uso responsable del aparato.

CON RESERVA DE MODIFICACIONES



Ceado S.r.l.

Tel.: (00-39) 041 50 30 767

Fax: (00-39) 041 50 38 413

E-mail: info@ceado.com

www.ceado.com