

**КОТЕЛ ОТОПИТЕЛЬНЫЙ ВОДОГРЕЙНЫЙ
ГАЗОВЫЙ LMX
СЕРИИ START**



ПАСПОРТ И РУКОВОДСТВО ПО ЭКСПЛУАТАЦИИ



ВНИМАНИЕ, ПРОЧТИТЕ!

- **М**онтаж котла, пуск котла в эксплуатацию, техническое обслуживание и ремонт котла должны осуществлять только газовые службы и организации, которые имеют соответствующие лицензии и разрешения.
- **П**осле распаковки котла необходимо произвести контроль правильности и комплектности поставки. В случае каких-либо неясностей или визуально обнаруженных повреждений обратитесь к поставщику.
- **Э**то руководство всегда должно находиться возле котла для использования потребителем и персоналом, осуществляющим техническое обслуживание.
- **О**рганизация, производившая монтаж и ввод котла в эксплуатацию, обязана заполнить контрольный талон и составить АКТ ввода в эксплуатацию. После монтажа и пуска котла в эксплуатацию **ОБЯЗАТЕЛЬНО** заполнить данные в паспорте об установке и пуске котла в эксплуатацию. **БЕЗ ИХ ЗАПОЛНЕНИЯ ГАРАНТИЯ НЕДЕЙСТВИТЕЛЬНА!**
- **Э**ксплуатация котла производится владельцем, а техническое обслуживание предприятием, имеющим соответствующую лицензию.
- **Н**евыполнение требований настоящего руководства может привести к выходу из строя оборудования и к утрате гарантии. Следуя приведенным в данном Руководстве простым правилам, Вы всегда можете рассчитывать на отличную, надежную и экономичную работу отопительного котла. Чтобы гарантировать эффективность и надлежащую работу котла, обязательным требованием является проведение ежегодного технического обслуживания и выполнение один раз в два года анализа горения квалифицированным техническим персоналом с обязательным заполнением журнала оборудования в соответствии с правилами, предусмотренными законом.

ВНИМАНИЕ!

Постоянно работая над усовершенствованием предлагаемой продукции, компания оставляет за собой право без предварительного уведомления вносить необходимые технические изменения в свою продукцию. Настоящее руководство поставляется в качестве информационной поддержки и не может считаться контрактом в отношении третьих лиц.

СОДЕРЖАНИЕ

1. БЕЗОПАСНОСТЬ	4
2. ДОКУМЕНТАЦИЯ	7
3. ОПИСАНИЕ КОТЛА	7
4. МОНТАЖ.....	16
5. ПРОБНЫЙ ПУСК КОТЛА	24
6. НАСТРОЙКА ПАРАМЕТРОВ КОТЛА	26
7. ОСМОТР И ТЕХНИЧЕСКОЕ ОБСЛУЖИВАНИЕ	28
8. УСТРАНЕНИЕ НЕИСПРАВНОСТЕЙ	31
9. ГАРАНТИЙНЫЕ ОБЯЗАТЕЛЬСТВА	31
10. КОНТРОЛЬНЫЕ ТАЛОНЫ	33
11. СВЕДЕНИЯ ОБ УТИЛИЗАЦИИ	33
12. ЖУРНАЛ ПРОВЕДЕНИЯ ЕЖЕГОДНОГО ТЕХНИЧЕСКОГО И ПРОФИЛАКТИЧЕСКОГО ОБСЛУЖИВАНИЯ	34
13. СЕРВИСНЫЕ ЦЕНТРЫ	36

1. БЕЗОПАСНОСТЬ

1.1. Предупредительные знаки

Предупредительные указания классифицированы по степени возможной опасности с помощью предупредительных знаков и сигнальных слов следующим образом:

Предупредительные знаки и сигнальные слова



ОПАСНОСТЬ!

Непосредственная опасность для жизни или опасность тяжёлых травм.



ОПАСНОСТЬ!

Опасность для жизни в результате поражения током.



ПРЕДУПРЕЖДЕНИЕ!

Опасность незначительных травм.



ОСТОРОЖНО!

Риск материального ущерба или вреда окружающей среды.

1.2. Использование по назначению

В случае ненадлежащего использования или использования не по назначению возможно возникновение опасности для здоровья и жизни пользователя или третьих лиц, а также нанесение ущерба котлу и другим материальным ценностям.

Названные в настоящем руководстве котлы разрешается устанавливать и эксплуатировать только в сочетании с принадлежностями для системы дымоходов/воздуховодов, указанными в совместно действующей документации.

Использование по назначению подразумевает:

- соблюдение прилагаемых руководств по эксплуатации, установке и техническому обслуживанию котла, а также всех прочих компонентов системы;
- установку и монтаж согласно допуску котла и системы к эксплуатации;
- соблюдение всех приведённых в руководствах условий выполнения осмотров и техобслуживания.

Использование по назначению включает, кроме того, установку согласно IP-классу. Иное использование, нежели описанное в данном руководстве, или использование, выходящее за рамки описанного здесь использования, считается использованием не по назначению.

Несовершеннолетним запрещено играть с котлом. Несовершеннолетним запрещается выполнять очистку и пользовательское техобслуживание.

Внимание! Любое неправильное использование запрещено!

1.3. Опасность для жизни в результате утечки газа

При наличии запаха газа в зданиях:

- по возможности широко откройте двери и окна и создайте сквозняк;
- не используйте открытый огонь (например, зажигалку, спички);
- не курите;
- не используйте электрические выключатели, штепсельные вилки, звонки, телефоны или другие переговорные устройства в здании;
- закройте запорное устройство счетчика газа или главное запорное устройство;
- если возможно, закройте газовый запорный кран на изделии;
- предупредите жильцов дома криком или стуком;
- незамедлительно покиньте здание и предотвратите проникновение в него посторонних;
- сообщите в дежурную службу предприятия газоснабжения по телефону 04, 112, как только будете находиться за пределами здания.

1.4. Опасность для жизни из-за засоренных или негерметичных трактов отходящих газов

К утечке отходящих газов и отравления ими приводят ошибки во время установки, повреждения, выполнения ненадлежащих действий с котлом, несоответствующее место установки и т. п.

При наличии запаха газа в зданиях:

- откройте все двери и окна, к которым у Вас имеется доступ, и образуйте сквозняк;
- выключите котел;
- проверьте тракты отходящих газов в котле и отводах отходящих газов.

1.5. Опасность для жизни от взрывоопасных или легковоспламеняющихся веществ

Не используйте и не храните в помещении для установки котла взрывоопасные или воспламеняющиеся вещества (например, бензин, бумагу, краски).

1.6. Опасность для жизни в результате поражения электрическим током

Если Вы будете прикасаться к токоведущим компонентам, существует опасность для жизни в результате поражения электрическим током.

Прежде чем приступить к работе с котлом:

- обесточьте котел, отключив его от электрической сети (электрическое разъединительное устройство с расстоянием между контактами минимум 3 мм, например, предохранитель или силовой выключатель);
- предотвратите повторное включение;
- подождите минимум 3 мин, пока конденсаторы не разрядятся;
- проверьте отсутствие напряжения.

1.7. Опасность отравления и ожога в результате утечки горячих отходящих газов

- Эксплуатация котла разрешается только с полностью установленной системой воздухопроводов / дымоходов.
- Эксплуатация котла разрешается только с установленной и закрытой передней облицовкой (кроме случаев проведения кратковременных проверок).

1.8. Опасность ожога или ошпаривания из-за горячих деталей

- Начинайте работу только после того, как детали остынут.

1.9. Опасность травмирования при транспортировке из-за большого веса котла

- Выполните транспортировку котла с помощью, как минимум, двух человек.

1.10. Риск коррозии из-за непригодного воздуха для горения и воздуха в помещении

Аэрозоли, растворители, хлорсодержащие чистящие средства, краски, клеи, соединения аммиака, пыль и т. п. могут вызвать коррозию котла и системы дымоходов/воздуховодов.

- Постоянно следите, чтобы подаваемый воздух на горение не был загрязнен фтором, хлором, серой, пылью и т. п.
- В месте установки не должны храниться химикаты.
- Если Вы планируете использовать изделие в парикмахерских, покрасочных или столярных мастерских или мойках, выберите отдельное помещение установки, обеспечивающее техническую чистоту подачи воздуха на горение от химических веществ.

1.11. Опасность для жизни вследствие модифицирования изделия или деталей рядом с ним

Ни в коем случае не снимайте, не шунтируйте и не блокируйте защитные устройства.

- Не выполняйте манипуляций с защитными устройствами.
- Не нарушайте целостность и не удаляйте пломбы с компонентов.
- Не предпринимайте изменения следующих элементов:
 - на котле;
 - на подводящих линиях газа, приточного воздуха, воды и электрического тока;
 - на системе дымоходов;
 - на предохранительном клапане;
 - на сливном трубопроводе;
 - на строительных конструкциях, которые могут повлиять на эксплуатационную безопасность котла.

1.12. Опасность возникновения вредного термического воздействия горячей водопроводной водой

На точках разбора горячей воды при температуре горячей воды выше 60° С существует опасность ожога. Маленькие дети и пожилые люди могут подвергаться опасности при более низких температурах.

- Выберите температуру таким образом, чтобы никого не подвергать опасности.

1.13. Опасность травмирования и риск материального ущерба из-за неправильного выполнения или невыполнения технического обслуживания и ремонта

- Никогда не пытайтесь самостоятельно выполнить работы по ремонту или техническому обслуживанию котла.
- Незамедлительно вызовите специалиста для устранения неисправностей или повреждений.
- Соблюдайте заданные межсервисные интервалы.

1.14. Риск материального ущерба из-за известковых отложений

Для котлов с функцией приготовления горячей воды опасность отложений известки возникает при жесткости воды свыше 3,57 моль/м³.

- Рекомендуем устанавливать температуру горячей воды не более 50°С.

1.15. Риск материального ущерба из-за мороза

- Не устанавливайте котел в неотапливаемых помещениях.
- Убедитесь, что в период морозов система отопления эксплуатируется и во всех помещениях обеспечивается достаточная температура воздуха.

- Если вам не удается обеспечить нормальную эксплуатацию, попросите специалиста опорожнить систему отопления.

1.16. Предписания (директивы, законы, стандарты)

- Соблюдайте национальные предписания, стандарты, директивы и законы.

1.17. Правила упаковки, транспортировки и хранения

Котел поставляется в упаковке предприятия-изготовителя.

Котлы транспортируются автомобильным, водным и железнодорожным транспортом в соответствии с правилами перевозки грузов, действующими на конкретном виде транспорта. При транспортировке необходимо предусмотреть надежное закрепление котлов от горизонтальных и вертикальных перемещений.

Условия хранения 4(Ж2) по ГОСТ 15150-69. Срок хранения в условиях защиты – 1 год.

1.18. Срок службы

При условии соблюдения предписаний относительно транспортировки, хранения, монтажа и эксплуатации, ожидаемый срок службы котла составляет 12 лет.

2. ДОКУМЕНТАЦИЯ

Обязательно соблюдайте инструкции, содержащиеся в руководствах по эксплуатации и монтажу, прилагаемые к компонентам системы!

2.1. Хранение документации

Передайте настоящее руководство и всю совместно действующую документацию стороне, эксплуатирующей систему.

3. ОПИСАНИЕ ИЗДЕЛИЯ

3.1. Единый знак обращения на рынке государств - членов Таможенного союза



Маркировка котла единым знаком обращения на рынке государств-членов Таможенного Союза свидетельствует о соответствии котла требованиям всех технических регламентов Таможенного Союза, распространяющихся на него.

3.2. Маркировка

Котел «Лемакс» маркируется на заводе на боковой стороне устройства.

Котел отвечает основным требованиям приведенных ниже стандартов:

- ТР ТС 004/2011 «О безопасности низковольтного оборудования»;
- ТР ТС 016/2011 «О безопасности аппаратов, работающих на газообразном топливе»;
- ТР ТС 020/2011 «Электромагнитная совместимость технических средств».



ВНИМАНИЕ! Установка, первое включение, эксплуатационные регулировки должны выполняться в соответствии с инструкциями и только персоналом специализированного сервисного центра или организацией имеющей разрешение. Неправильная установка может привести к нанесению ущерба людям, животным или предметам, за который изготовитель не несет ответственности.

- Котел должен быть заземлен. Токоведущие части изолированы.
- Место установки должно обеспечивать легкий доступ к котлу для обслуживания и ремонта.
- Не допускается установка котла в жилых помещениях.
- Место установки котла должно хорошо вентилироваться и находиться вдали от электроприборов с сильным магнитным излучением, такими как индукционная плита, микроволновая печь и т. п.
- Для гарантии безопасности котла используйте только оригинальные комплектующие.
- Котел оснащен предохранительным клапаном давления теплоносителя, который срабатывает, когда давление теплоносителя превышает установленное значение, поэтому его выпускное отверстие должно быть присоединено к сливу (канализации)
- При этом между предохранительным клапаном и сливом не устанавливают запорную арматуру.
- При очистке котла нельзя использовать агрессивные чистящие средства.

ЗАПРЕЩАЕТСЯ:

- производить уход за котлом, находясь в состоянии алкогольного или наркотического опьянения;
- вносить изменения в конструкцию котла;
- прикасаться во время работы котла к трубе отвода продуктов сгорания;
- использовать газо- и водопровод, а также систему отопления для заземления;
- производить уход за котлом, если он не отключен от электросети и газоснабжения;
- вносить изменения в работу систем безопасности и контроля без разрешения и указания от производителя котла;
- повреждать и деформировать элементы электропроводки котла, даже если отключено электропитание;
- подвергать котёл воздействию атмосферных осадков;
- снимать любые уплотнительные элементы.

Наименование параметров	Start-10	Start-12	Start-14	Start-16	Start-18	Start-20	Start-22	Start-24	Start-28	Start-32	Start-36	Start-40
Макс./мин. тепловая мощность в режиме отопления	107,2	127,2	147,2	167,2	187,2	209,1	229,1	249,1	28/11,2	32/12,8	36/14,4	40/16
Макс./мин. тепловая мощность в режиме ГВС	187,2	187,2	187,2	187,2	187,2	249,1	249,1	249,1	28/11,2	32/12,8	36/14,4	40/16
Макс./мин. теплопроизводительность режим отопления (80°С-60°С)	9,2/6,4	10,8/6,4	12,6/6,4	14,4/6,4	16,2/6,4	18,4/8,1	20,3/8,1	22,1/8,1	25,3/9,5	29/10,9	32,6/12,2	35,5/13,6
Макс./мин. теплопроизводительность режим ГВС	16,2/6,4	16,2/6,4	16,2/6,4	16,2/6,4	16,2/6,4	22,1/8,1	22,1/8,1	22,1/8,1	25,3/9,5	29/10,9	32,6/12,2	35,5/13,6
КПД, %, до	90,5*	90,5*	90,5*	90,5*	90,5*	90,5*	90,5*	90,5*	90,5*	90,5*	90,5*	90,5*
Ориентировочная площадь отапливаемого помещения, м²	100**	120**	140**	160**	180**	200**	240**	260**	280**	320**	360**	400**
Объем встроенного расширительного бака, л	6	6	6	6	6	6	6	6	8	8	8	8
Расход природного газа, м³/час	1,15	1,39	1,62	1,84	2,07	2,31	2,73	2,97	3,20	3,65	4,01	4,52
Максимальный - средний	0,58***	0,7***	0,8***	0,9***	1,03***	1,15***	1,36***	1,48***	1,6***	1,82***	2***	2,26***
2000												
Номинальное давление природного газа, Па	0,3	0,3	0,3	0,3	0,3	0,3	0,3	0,3	0,3	0,3	0,3	0,3
Максимальное рабочее давление теплоносителя, Мпа	0,08****	0,08****	0,08****	0,08****	0,08****	0,08****	0,08****	0,08****	0,08****	0,08****	0,08****	0,08****
Минимальное рабочее давление теплоносителя, Мпа	0,1	0,1	0,1	0,1	0,1	0,1	0,1	0,1	0,1	0,1	0,1	0,1
Предварительное давление воздуха в расширительном баке, МПа	0,8	0,8	0,8	0,8	0,8	0,8	0,8	0,8	0,8	0,8	0,8	0,8
Максимальное давление в системе ГВС, МПа	9,5*****	9,5*****	9,5*****	9,5*****	9,5*****	12,3*****	12,3*****	12,3*****	14,5*****	16,6*****	18,7*****	20,8*****
Удельный расход горячей воды при Δt=25°С, л/мин	2,5	2,5	2,5	2,5	2,5	2,5	2,5	2,5	2,5	2,5	2,5	2,5
Минимальный расход ГВС, л/мин	80	80	80	80	80	80	80	80	80	80	80	80
Температура продуктов сгорания, °С, не менее	~230/50	~230/50	~230/50	~230/50	~230/50	~230/50	~230/50	~230/50	~230/50	~230/50	~230/50	~230/50
Параметры питающей электрической цепи, В/Гц	110	110	110	110	110	120	120	120	165	185	185	185
Максимальная потребляемая электрическая мощность, Вт	639	403	247	282	327	309	309	309	738	403	326	32,3
- высота	639	403	247	282	327	309	309	309	738	403	326	32,3
Габаритные размеры												
- ширина												
- глубина												
- нетто												
- брутто												
Масса, кг, не более												

1 Па = 0,102 мм.в.ст

* – результат получен в лабораторных условиях

** – максимальная площадь отапливаемого помещения определяется в проекте на систему отопления с учетом всех теплопотерь здания

*** – результат получен расчетным путем

**** – датчик давления настроен на минимальное давление начала 0,08 МПа, при этом на экране отобразится ошибка.

***** – теоретический расход воды при максимальной мощности контура ГВС

После нормализации давления ошибка будет автоматическим сбросена

– теоретический расход воды при максимальной мощности контура ГВС

3.4. Габаритные и присоединительные размеры котла

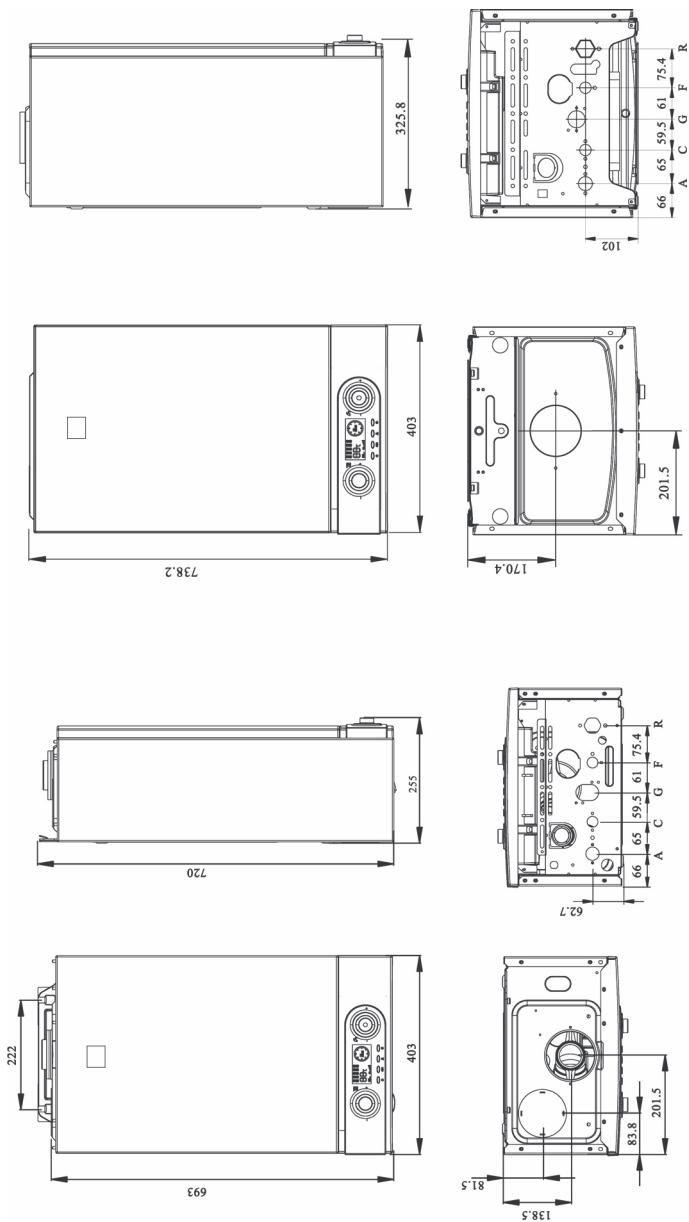


Рис. 1.

Таблица 2.

Обозначение	Функции	Присоединительные размеры
R	Теплоноситель из системы отопления («обратка»)	G 3/4
F	Вход воды в контур ГВС	G 1/2
G	Подвод газа	G 3/4 (G1/2 для 10-24 кВт)
C	Выход воды из контура ГВС	G 1/2
A	Подача горячего теплоносителя в систему отопления (подача)	G 3/4

3.5. Внутреннее устройство котла

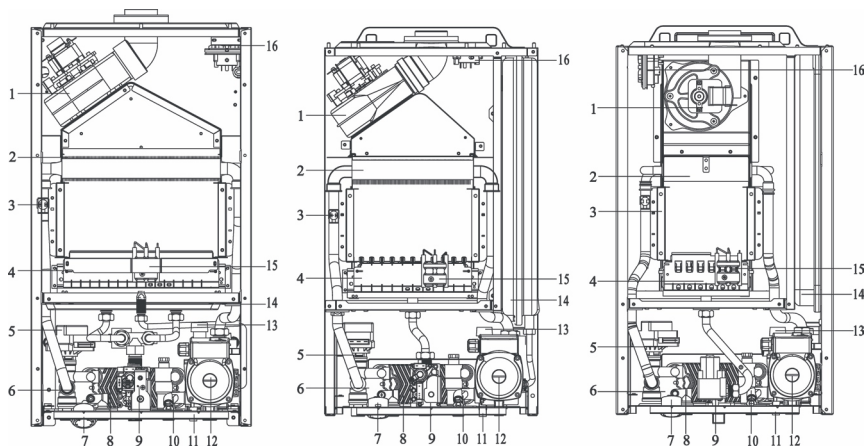


Рис. 2.

- | | |
|--|--|
| 1 – вентилятор; | 9 – газовый клапан; |
| 2 – основной теплообменник; | 10 – впускной штуцер пластинчатого теплообменника; |
| 3 – термостат; | 11 – сливное отверстие; |
| 4 – горелка; | 12 – циркуляционный водяной насос; |
| 5 – электрический трехходовой клапан; | 13 – предохранительный клапан; |
| 6 – выпускной штуцер пластинчатого теплообменника; | 14 – расширительный бак; |
| 7 – водяной манометр; | 15 – электроды розжига и ионизации; |
| 8 – пластинчатый теплообменник; | 16 – прессостат. |

3.6. Принципиальная схема циркуляции теплоносителя

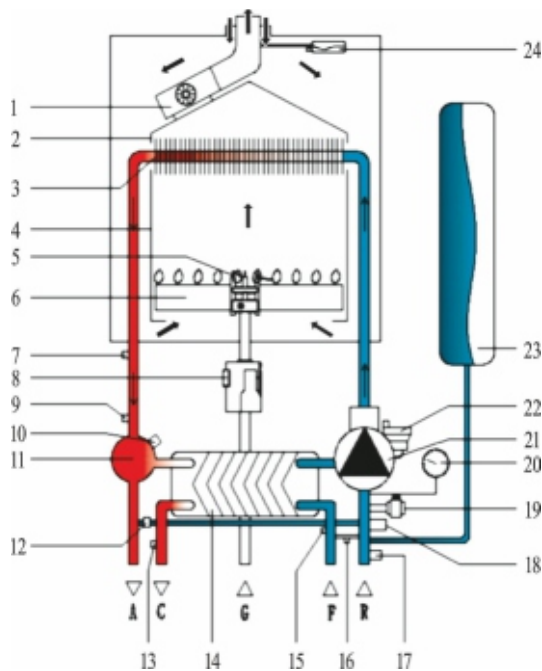


Рис. 3.

- | | |
|-----------------------------------|--------------------------------------|
| 1 – вентилятор; | 13 – датчик температуры ГВС; |
| 2 – дымовой коллектор; | 14 – пластинчатый теплообменник; |
| 3 – основной теплообменник; | 15 – датчик протока; |
| 4 – камера сгорания; | 16 – клапан заполнения (подпитка); |
| 5 – запальные электроды; | 17 – дренаж; |
| 6 – горелка; | 18 – реле; |
| 7 – термостат; | 19 – предохранительный клапан; |
| 8 – газовый клапан; | 20 – датчик давления; |
| 9 – датчик температуры отопления; | 21 – циркуляционный водяной насос; |
| 10 – привод трехходового клапана; | 22 – автоматический воздухоотводчик; |
| 11 – трехходовой клапан; | 23 – расширительный бак; |
| 12 – перепускной клапан (bypass); | 24 – прессостат. |

3.7. Диаграмма характеристик циркуляционного насоса

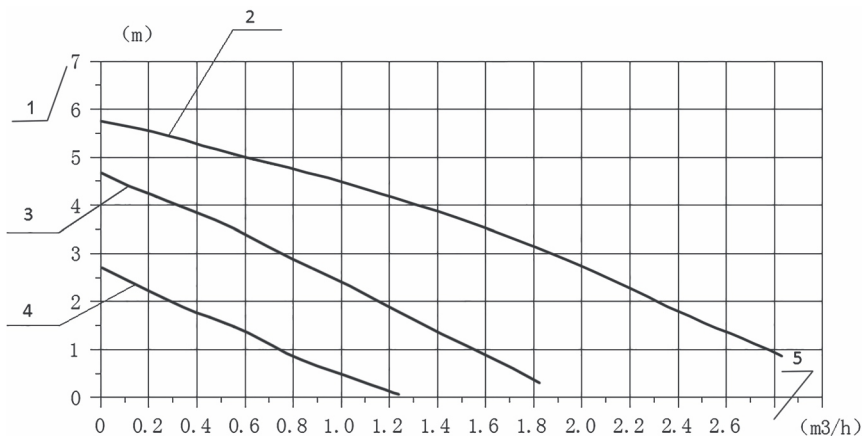


Рис. 4.

1 – напор (м);
2 – ступень I;
3 – ступень II;

4 – ступень III;
5 – расход (м³/ч)

3.8. Особенности блока управления

Функциональные особенности:

- диапазон регулировки температуры:
 - отопление (30-80°C)
 - подогрев пола (30-60°C)
 - ГВС (35-60°C)
- Приоритетная функция ГВС
- Функция автоматической диагностики
- Несколько функций обеспечения безопасности

3.9. Вид панели управления

3.9.1. Вид панели управления

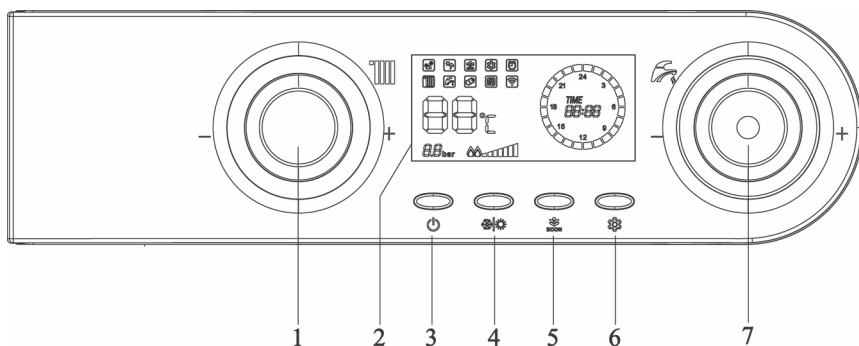


Рис. 5.

Таблица 3.

№пп	Наименование	Описание функций
1	Поворотная ручка отопления	Регулирование температуры контура отопления, регулировка системных параметров
2	Жидкокристаллический дисплей	Индикация температуры и системных параметров
3	Кнопка вкл./выкл. изделия	Вкл./выкл. изделия
4	Кнопка зима/лето	Переключение летнего и зимнего режимов
5	Кнопка «ECON»	Вкл./выкл. режима сбережения энергии «ECON»
6	Кнопка настройки	Установка времени, таймера отопления
7	Поворотная ручка ГВС	Регулирование температуры ГВС, настройка системных параметров

3.9.2. Интерфейс жидкокристаллического дисплея

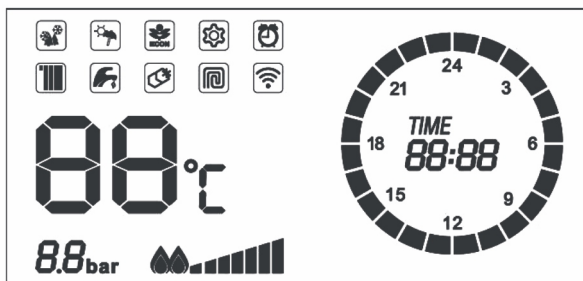


Рис. 6.

Таблица 4.

Значок	Наименование	Описание функций
	Зимний режим	Режим работы, сочетающий отопление и ГВС
	Летний режим	Режим только ГВС
	Режим ECON	Режим сбережения энергии «ECON»
	Индикация температуры и кода неисправности	Отображение мгновенной температуры, установка фиксированной температуры, код неисправности
	Отображение времени	Настройки функции времени
	Условная мощность горелки	Индикация пламени/индикация размера пламени
	Индикация давления	Индикация величины давления воды
	Режим отопления	Текущий режим работы изделия на отопление
	Режим ГВС	Текущий режим работы изделия на ГВС
	Режим антизамерзания	Активируется функция защиты от замерзания
	Индикация таймера	Постоянное свечение при работе таймера
	Индикация WiFi *	Постоянное свечение при соединении WiFi. (Может быть скрыт)

* - Наличие функции WiFi зависит от комплектации котла.

4. МОНТАЖ



ОПАСНОСТЬ! Установку и первый пуск котла разрешается выполнять только квалифицированному специалисту в соответствии с действующими нормами, правилами и прочими требованиями разрешительной документации.



После монтажа котла, лицо, осуществлявшее установку, обязано убедиться, что владелец получил гарантийный талон и руководство по эксплуатации, всю необходимую информацию по обращению с котлом и устройствами защиты и безопасности, а также сделать отметку в руководстве по эксплуатации.

4.1. Рекомендации по монтажу

Котел следует подключить к контурам отопления и горячего водоснабжения (ГВС), которые должны соответствовать техническим характеристикам котла.

Строго запрещается использовать котел в целях, не указанных в данной инструкции. Производитель не несет ответственности за повреждения, являющиеся следствием ненадлежащей эксплуатации котла или несоблюдения требований данного руководства. Установка, техническое обслуживание и все прочие действия должны производиться в полном соответствии с действующими нормами и правилами, а также указаниями производителя.

Неправильная установка может привести к травмам людей и домашних животных, повреждению имущества. Компания-изготовитель за причинённые неправильной установкой убытки ответственности не несёт.

4.2. Извлечение котла из упаковки

Котел поставляется в картонной упаковке. При распаковке котел должен проверяться на предмет повреждений, аксессуары упаковки должны соответствовать упаковочному листу. При любом несоответствии обратитесь напрямую к поставщику.



ОПАСНОСТЬ! Упаковочные материалы (пластиковые пакеты, полистирол, картон и др.) имеют потенциальную опасность, не оставляйте их в местах, где до них может дотянуться ребенок.

4.3. Упаковочный лист

Таблица 5.

№п/п	Наименование	Количество
1	Котел «Лемакс»	1
2	Паспорт и инструкция по эксплуатации	1
3	Монтажные винты	1
4	Прокладки	5
5	Монтажный шаблон	1
6	Ограничительное кольцо *	1
7	Монтажная планка	1

*Комплектуются котлы мощностью от 24 до 40 кВт

4.4. Выбор места для монтажа

При выборе места для монтажа котла, пожалуйста, соблюдайте следующие инструкции по технике безопасности:

- Котел необходимо устанавливать на кухнях, в коридорах или других нежилых отапливаемых помещениях в соответствии с проектом газификации, сводами правил СП 62.13330.2011, СП 41-108-2004, СНиП 41-01-2003, СП 7.13130.2009 и Правилами противопожарного режима в Российской Федерации, утвержденными постановлением Правительства Российской Федерации от 25.04.2012 г. №390.
- В соответствии с СП 41-108-2004 (п. 4.2) установку котла следует предусматривать:
 - на стенах из негорючих (НГ) материалов.
 - на стенах, покрытых негорючими (РГ) или слабогорючими (Г) материалами (например, кровельной сталью по листу теплоизоляционного слоя из негорючих материалов толщиной не менее 5 мм). Указанное покрытие стены должно выступать за габариты корпуса котла не менее чем на 10 см.
- Запрещается установка котла вне отапливаемых помещений.
- Размещение котла над газовой плитой или кухонной мойкой не допускается.
- Запрещается хранение горючих, легко испаряемых и других летучих материалов вблизи от газового оборудования.
- Установка запорной арматуры на входе и выходе системы отопления, сливного крана в самой низкой точке системы отопления, газового запорного крана, упрощают обслуживание котла.

4.5. Минимальные расстояния

Для легкого доступа к котлу при техническом обслуживании следует обеспечить соответствующие минимально допустимые расстояния (свободное пространство) от корпуса котла до близлежащих предметов и поверхностей (рис. 10).

Устанавливать котел следует в соответствии с действующими нормами и правилами, а также в соответствии с требованиями производителя.

Котел устанавливать строго горизонтально в продольном и поперечном направлении (правильность установки проверить при помощи уровня). Рис. 10

- Боковой зазор: 60 мм.
- Верхний зазор: 450 мм.
- Нижний зазор: 300 мм.

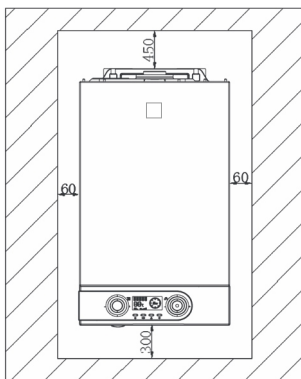


Рис. 7.

4.6. Установка монтажного кронштейна

После выбора места для установки котла на стене бурят отверстия и устанавливают монтажный кронштейн (рис. 8):

- а) используя уровень на стене отметьте горизонтальную линию;
- б) монтажный кронштейн выровняйте с горизонтальной линией. Нарисуйте отверстие диаметром 110 мм для дымохода и 4 отверстия диаметром 8 мм для болтов подвесной панели;
- в) с помощью дрели просверлите отверстия в намеченных местах, обращая внимание на то, чтобы отверстие шло перпендикулярно стене;
- г) прикрепите кронштейн к стене;
- д) далее котел навесьте на кронштейн (рис. 9).

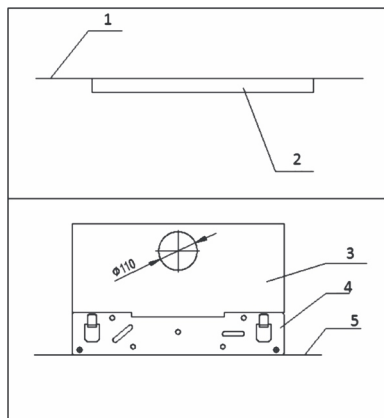


Рис. 8.

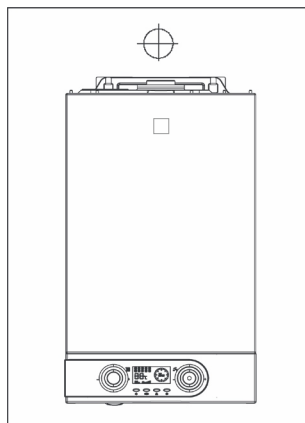


Рис. 9.

- 1 – горизонтальная линия;
- 2 – уровень;
- 3 – установочный шаблон;
- 4 – монтажный кронштейн;
- 5 – горизонтальная линия.



Внимание! При нестабильной установке котел может сорваться со стены и получить повреждения!

4.7. Подключение к трубопроводам

4.7.1. Подключение к газопроводу

Проверьте соответствие типа газа в трубопроводе по типу, на который рассчитан котел. Монтаж и испытания газовых трубопроводов производите в соответствии с действующими нормами и правилами, с учетом максимальной теплопроизводительности котла.

Перед установкой обязательно тщательно очистите газовые трубопроводы для удаления загрязнений, которые могут нарушить работу котла. Газовое соединение должно быть выполнено через прокладку.

Убедитесь в надлежащем давлении газа (природного (метана)), поскольку при слишком низком давлении эффективность работы котла снижается, и он не обеспечивает должного уровня комфорта.

4.7.2. Гидравлические соединения

На рисунке 10 показана схема подключения трубопроводов воды и газа к котлу. Убедитесь, что максимальное давление в водопроводе не выше 0,8 МПа (8 бар); если выше, необходимо обязательно установить редуктор давления.

Для расчета размеров трубопроводов и нагревательных приборов контура отопления напор следует рассчитывать как функцию от требуемого расхода воды, принимая во внимание характеристику циркуляционного насоса (рис. 4).

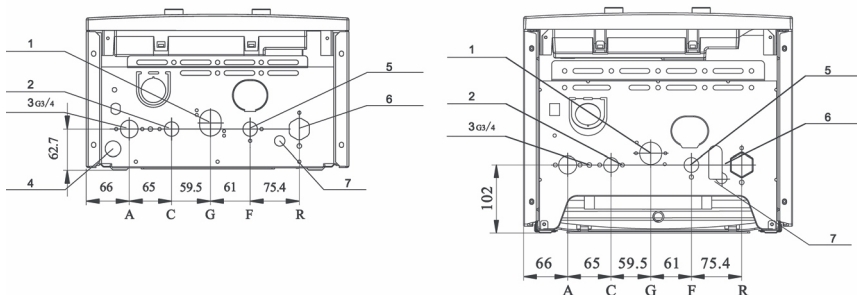


Рис. 10.

- | | |
|--|--|
| 1 – подвод газа G3/4; | 4 – трубка слива предохранительного клапана; |
| 2 – патрубок подачи в контур ГВС G1/2; | 5 – подвод холодной воды; |
| 3 – патрубок подачи в контур отопления G3/4; | 6 – возврат из контура отопления; |
| | 7 – дренаж. |



Внимание! Выход предохранительного клапана обязательно подключить через штуцер к канализации, но не следует устанавливать запорную арматуру на месте выхода.

При избыточном давлении в системе вода может протекать из предохранительного клапана, убедитесь, что сливной выход предохранительного клапана через штуцер присоединен к канализации.



ВНИМАНИЕ! Монтаж котла, пуск котла в эксплуатацию, техническое обслуживание и ремонт котла должны осуществлять только те газовые службы и организации, которые имеют соответствующие лицензии газовой компании и профессиональный квалифицированный персонал в соответствии с действующими стандартами.

4.7.3. Электрические соединения



С целью обеспечения безопасности поручите квалифицированному специалисту тщательно проверить все электрические соединения котла.

Производитель не несёт ответственности за ущерб, причиненный отсутствием надлежащего заземления или ненадлежащими параметрами сети электропитания.

Убедитесь, что система рассчитана на максимальную мощность, потребляемую котлом (см. паспортную табличку). Убедитесь, что используются проводники сечением не менее 0,5 мм².

Котел не имеет средств грозозащиты. При необходимости замены предохранителей используйте быстродействующие плавкие предохранители 2 А.

Для правильной и безопасной работы котел должен быть **ОБЯЗАТЕЛЬНО** надежно заземлен.

Питание осуществляется от сети 220 В, 50 Гц (L, N + PE) с соблюдением фазировки и заземляющим проводником. При необходимости замены кабеля электропитания обращайтесь к квалифицированному специалисту.

Заземляющий провод (желтый или зеленый) должен иметь большую длину, чем фазный провод или нейтраль.

Запрещается использовать для заземления трубопроводы теплоносителя, воды и газа, а также батареи отопления!



ВНИМАНИЕ! Рекомендуется выполнить подключение котла к электросети через грозозащиту и быстродействующий стабилизатор напряжения для обеспечения устойчивой и бесперебойной работы, а также предотвращения выхода котла из строя в результате скачков напряжения в сети. Заземление обязательно!

Изготовитель не несет ответственности за неполадки, вызванные несоблюдением выше перечисленных требований. Любые действия, не соответствующие вышеприведенным в руководстве по установке, не только могут вывести котел из строя, но и создать опасность для жизни!

4.8. Схема внешних подключений

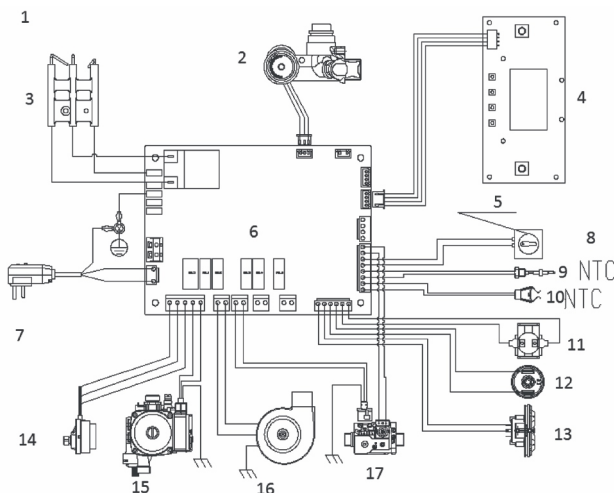


Рис. 11.

- | | |
|--|------------------------------------|
| 1 – схематическое изображение соединений газового отопительного котла; | 8 – внутренний термостат; |
| 2 – датчик расхода; | 9 – датчик температуры ГВС; |
| 3 – электрод розжига; | 10 – датчик температуры отопления; |
| 4 – дисплей; | 11 – термостат; |
| 5 – комнатный термостат (при отсутствии термостата установлен шунт); | 12 – реле водяного давления; |
| 6 – плата электронная; | 13 – прессостат; |
| 7 – кабель питания; | 14 – трехходовой клапан; |
| | 15 – насос; |
| | 16 – вентилятор; |
| | 17 – газовый клапан. |



ВНИМАНИЕ! Подключение котла к сети электропитания следует выполнять через постоянное соединение используя двухполюсный выключатель с минимальным расстоянием между контактами не менее 3 мм. Строго запрещается использовать многовыводные штекеры, удлинители и/или переходники.

4.9. Промывка контура отопления

Если котел подключается к существующему контуру отопления, в воде могут иметься различные примеси, способные оказать вредное воздействие на котел, приводящее к сокращению срока его службы. После демонтажа старого котла обязательно обеспечьте тщательную промывку системы от загрязнений, способных оказать вредное воздействие на котел. Обязательно убедитесь, что емкость расширительного бака соответствует объему воды в контуре отопления.

4.10. Монтаж дымоотвода



ВНИМАНИЕ! Категорически запрещено включать котел в работу без установленной дымоотводящей трубы во избежание отравления продуктами сгорания.

Особые указания при монтаже трубы дымоотвода:

- для обеспечения надежной и эффективной работы следует использовать оригинальную трубу дымоотвода;
- котел должен быть соединен с трубой дымоотвода, с выводом ее за пределы помещения. При отсутствии трубы дымоотвода котел запрещен к использованию;
- зазор между трубой дымоотвода и отверстием в стене нельзя заполнять цементными наполнителями;
- максимальная допустимая длина составной трубы дымоотвода 4 м (каждый дополнительный патрубок 90° равнозначен увеличению длины трубы дымоотвода на 0.8 м). При выходе трубы дымоотвода из отверстия делается уклон 2° в сторону улицы.

4.10.1. Установка коаксиальной трубы дымоотвода

Коаксиальная труба дымоотвода требуется для выпуска отработанного газа котла и всасывания свежего воздуха для горения. Для этого необходимо правильное соединение трубы дымоотвода с котлом.

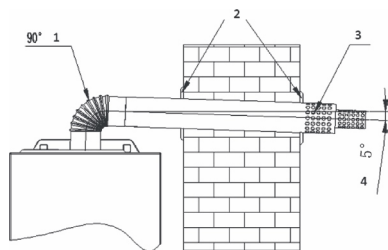


Рис. 12.

- | | |
|------------------------------|-----------------------|
| 1 – 90° патрубков; | 3 – труба дымоотвода; |
| 2 – фланец трубы дымоотвода; | 4 – уклон 2-3°. |

Этапы установки:

- при прохождении дымохода через стену помещения необходимо следить, чтобы всасывающие отверстия были свободны;
- на трубу дымоотвода с внутренней и внешней стороны надеть фланцы, чтобы герметизировать зазор между трубой дымоотвода и стеной здания;
- следует обеспечить уплотнение в местах соединения трубы дымоотвода с одним концом 90° патрубка, соединение гнезда котла с другим концом этого соединения;
- на месте соединения 90° патрубка и трубы дымоотвода наклеивают уплотнительную ленту.

4.10.2. Установка удлиненной трубы дымоотвода

В зависимости от фактического места установки котла может возникнуть ситуация, когда длины трубы дымоотвода будет недостаточно для монтажа, тогда, основываясь на фактической потребности, необходимо заказать удлиненную трубу дымоотвода и патрубки: смотри рис. 13.

Этапы установки:

- пропустите трубу дымоотвода через отверстие в стене за пределы помещения, проследите, чтобы стена не блокировала всасывающие отверстия трубы дымоотвода;
- на трубу дымоотвода с внутренней и внешней стороны надеть фланцы, чтобы герметизировать зазор между трубой дымоотвода и стеной здания;
- правильно соедините удлиненную трубу дымоотвода и патрубок;
- один конец 90° патрубка соедините с трубой дымоотвода, другой конец соедините с гнездом устройства, при этом соединения обеспечьте надежным уплотнением;
- на места соединения трубы дымоотвода и патрубков наклейте уплотнительную ленту.

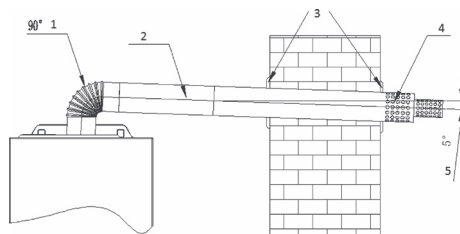


Рис. 13.

- 1 – 90° патрубок; 4 – труба дымоотвода;
 2 – удлинение трубы дымоотвода; 5 – уклон вниз 2°.
 3 – фланцы трубы дымоотвода;

Допустимые длины дымохода для различных моделей.

Таблица 6.

Максимальная тепловая мощность, кВт	Максимальная длина горизонтальной установки, м	При установке дополнительного патрубка сколько нужно уменьшить, м	
		90° патрубок	45° патрубок
≤ 28	4	0,8	0,5
≥ 32	3		

Максимальная длина горизонтальной установки не включает длину патрубка в верхней части котла

4.10.3. Требования к ограничительному кольцу

В комплект поставки входят диафрагмы, установите соответствующие фактической длине дымохода:

Таблица 7.

Длина трубы дымоотвода, м	Установлено ли ограничительное кольцо
$L \leq 1$	Установите ограничительное кольцо
$1 < L \leq 4$	Не ставьте ограничительное кольцо
Длина L не включает в себя длину между первым патрубком и устройством	

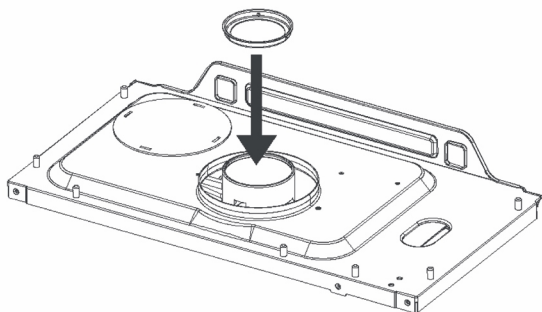


Рис. 14. Схема установки ограничительного кольца.

5. ПРОБНЫЙ ПУСК КОТЛА

5.1. Общие предупреждения

Если котёл при транспортировке и хранении находился при отрицательной температуре, то необходимо выдержать его при комнатной температуре не менее 3 часов перед первым пуском.

- Перечисленные ниже операции должны производиться только специализированной сервисной организацией.
- При выходе с завода продукция уже хорошо отлажена, а при первом запуске после установки убедитесь, что параметры газа соответствуют отметкам на паспортной табличке.
- После завершения заполнения водой системы и необходимых корректировок убедитесь, что во всем трубопроводе нет утечки воды.
- До запуска обеспечьте в насосе котла и системе отопления отсутствие воздуха.

Перед пробным запуском необходимо убедиться, что установка котла и ввод в эксплуатацию производятся с соблюдением всех норм предосторожности.

5.2. Система отопления

5.2.1. Требования к системе отопления и качеству воды

- Производительность и напор насоса должны учитываться при проектировании и монтаже системы отопления.
- Система отопления и водоснабжения должна быть чистой, там не должно быть отложений, крупных частиц мусора и утечки.
- В качестве теплоносителя в системе отопления необходимо использовать воду.
- Качество используемой в системе отопления воды должно соответствовать параметрам, указанным в таблице:

Таблица 8.

Показатель pH	6-8
Жесткость общая, мг-экв/л, не более	4
Содержание железа, мг/л, не более	0,3

- Если жесткость исходной воды превышает 4 мг-экв/л, необходимо установить на входе воды в котел полифосфатный дозатор, который обрабатывает поступающую в котел воду, защищая теплообменное оборудование котла от отложения солей жесткости.
- Полифосфатный дозатор не входит в стандартную комплектацию котла и приобретается отдельно. Если жесткость исходной воды превышает 9 мг-экв/л, следует использовать более мощные установки для смягчения воды.



Внимание! Наличие ржавчины, грязи и других отложений в отопительной системе приводит к нарушению в работе котла и ухудшению его характеристик (перегреву, шуму в теплообменнике, снижению теплопроизводительности). В связи с этим необходимо перед монтажом котла промыть систему отопления. Для этого нельзя использовать кислые и щелочные средства или средства, разъедающие металлические, пластмассовые и резиновые части котла.

5.2.2. Заполнение системы



До начала заполнения системы проконтролируйте, открыт ли колпачок клапана воздухоотвода на насосе. После заполнения системы отопления необходимо проверить, не заблокирован ли насос. Для этого открутите винтовую заглушку на корпусе насоса при помощи широкой шлицевой отвертки и проверните вал насоса несколько раз в разные стороны. После проверки закрутите заглушку обратно. Данную процедуру необходимо проводить так же после длительного (более месяца) простоя в работе котла (при отсутствии подключения котла к электрической сети).

В качестве воды для заполнения системы отопления используйте смягченную воду, жёсткая вода может привести к образованию накипи в системе, что влияет на эксплуатацию котла, так что при первом заполнении воды в котел и систему отопления рекомендуется заливать смягченную воду.

1. Перед заполнением водой открыть автоматический выпускной клапан циркуляционного насоса и выпускной клапан в трубопроводе.

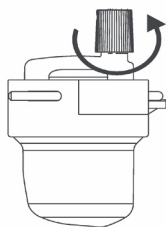


Рис. 15.

2. Вращение против часовой стрелки часовой стрелки крана подпитки воды открывает клапан воды на заполнение.

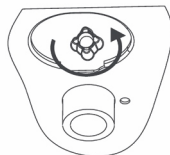


Рис. 16.

3. Обратите внимание на манометр или дисплей, когда давление достигнет 1 – 1,5 бар, закройте клапан заполнения.

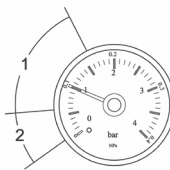


Рис. 17.

4. При падении давления теплоносителя в системе ниже 1 бар откройте клапан подпитки воды в систему, чтобы продолжить увеличивать давление воды в системе до диапазона 1 – 1,5 бар.
5. Повторяйте вышеперечисленные этапы до тех пор, пока давление в системе отопления не станет стабильным на уровне между 1 – 1,5 бар. После этого поверните ручку водяного клапана по часовой стрелке, чтобы закрыть клапан заполнения.

5.2.3. Опорожнение системы

Слив теплоносителя из контура отопления котла.

При сливе теплоносителя из контура отопления котла не забудьте сделать следующее:

- выключите источник питания котла;
- дождитесь остывания теплоносителя;
- откройте спускной кран системы отопления;
- слейте теплоноситель из системы отопления.

5.3. Включение котла

- Убедитесь, что труба дымоотвода подключена правильно и без каких-либо повреждений.
- Подключите котел к источнику питания.
- Откройте кран подачи газа к котлу.
- Нажмите кнопку включения на панели управления: на дисплее отображается текущее состояние.
- Нажмите режим «Зима/лето» для выбора режима.
- Котел должен включиться автоматически. Если зажигания не произошло, повторите включение до трех раз.
- Проверьте давление воды в системе. Если давление снижается, нужно выключить котел, вновь пополнить запас воды, после чего повторно произвести включение котла.

6. НАСТРОЙКА ПАРАМЕТРОВ КОТЛА

По умолчанию разница температуры на входе и выходе составляет 15°C. При необходимости этот показатель системных параметров может быть изменен только уполномоченным сотрудником сервисного центра.

6.1. Установка системных параметров

- Нажмите и удерживайте «поворотную ручку 2» более 5 секунд, это переведет систему котла в режим смены параметров, в то же время на мониторе отобразится значение «Сп».
- Нажмите «поворотную ручку 2», для выбора параметра «Сп»
- Поверните «поворотную ручку 2», чтобы выбрать нужный параметр, «On» – для ГВС, «OF» – для подогрева пола.
- Нажмите «поворотную ручку 2» для выхода из пункта смены параметров. Вращением «поворотной ручки 2» можно переключиться на меню для смены других параметров. Смена других параметров производится аналогичным способом. После завершения установки параметров, для сохранения и выхода из меню нажмите «поворотную ручку 2».

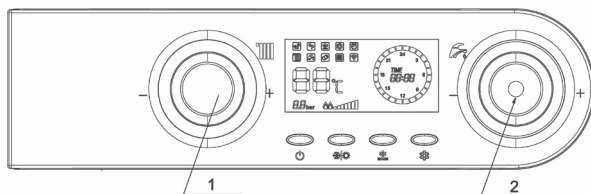


Рис. 18.

Значения параметров настройки:

Таблица 9.

№пп	Параметр	Значение параметра	Опции	
			Опция	Значение
1	Сп	Режим отопления/ режим подогрева пола	On	Режим отопления (заводская установка)
			Off	Режим подогрева пола
2	bH	Пластинчатый теплообменник/ битермический теплообменник	On	Пластинчатый теплообменник
			Off	Битермический теплообменник
3	yl	Тип датчика давления	On	Датчик давления
			Off	Реле давления
4	sb	Режим работы насоса	On	После выкл. горелки: работа 3 мин., остановка 7 мин.
			Off	Постоянное вращение
5	HC	Разница температуры «подачи» и «обратки»	Контур отопления	5-30°C (по умолчанию 15°C)
			Теплый пол	5-20°C (по умолчанию 15°C)
6	dn	Отопление / отопление и ГВС	On	Отопление и ГВС
			Off	Отопление
7	Fd	Сегментный клапан (горелка «зима/лето»)	On	Вкл.
			Off	Откл.
8	bP	Эко / Комфорт	On	Эко
			Off	Комфорт (заводская установка)
9	CE	Температура контроля наружного воздуха	0-25°C (заводская установка 20°C)	

6.2. Установка мощности розжига

- В режиме работы нажмите и удерживайте «ручку отопления» более 5 сек., чтобы войти в режим установки мощности. Одновременно на дисплее отображаются чередующиеся параметры «РН» и их числовые значения.
- Каждое нажатие «поворотной ручки отопления» переключает между параметрами «РН», «PL», «DH» (РН максимальная мощность, PL минимальный ток, DH пусковой ток).
- При вращении «поворотной ручки отопления» можно установить величину значения любого параметра.
- Закончив установку, нажмите «ручку ГВС», чтобы сохранить настройки

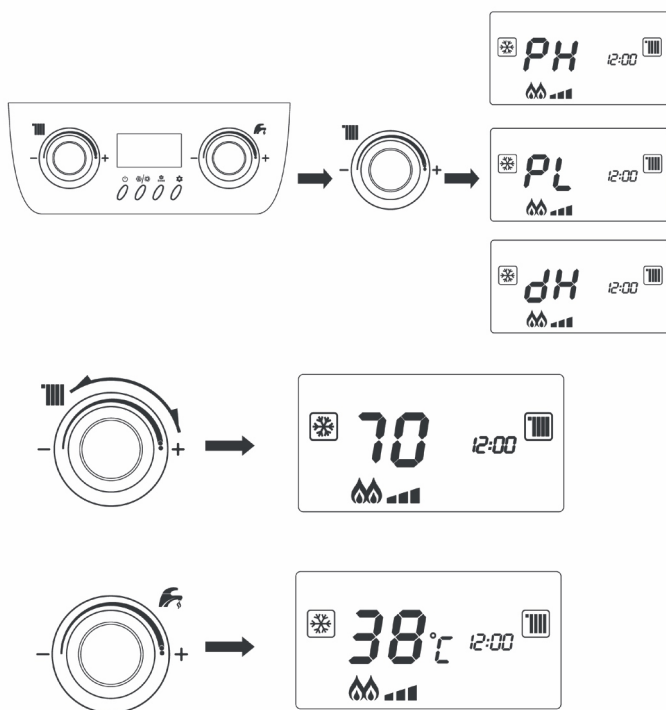


Рис. 19 а.

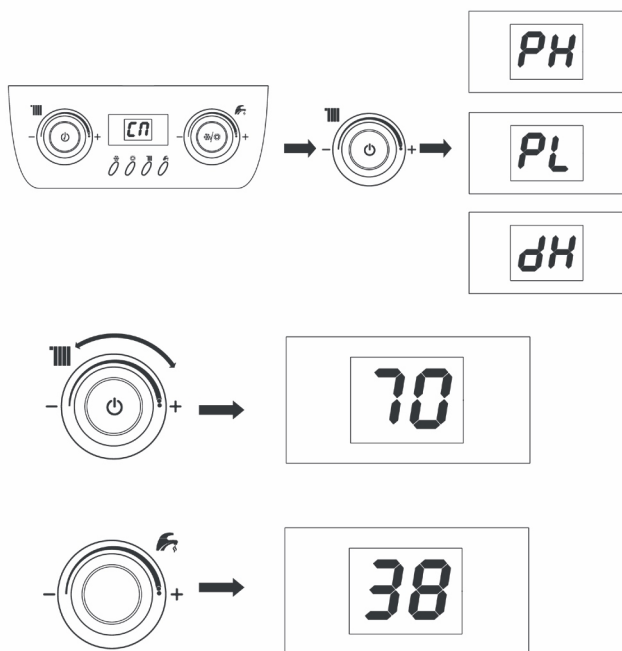


Рис. 19 б.

7. ОСМОТР И ТЕХНИЧЕСКОЕ ОБСЛУЖИВАНИЕ

Техническое обслуживание (ТО) – важная составляющая обеспечения безопасности, эффективной работы котла и залог его длительной эксплуатации. Проводите ТО в соответствии с действующими нормами и правилами, а также требованиями производителя, не реже 1 раза в год. Техническое обслуживание должно выполняться в соответствии с инструкциями и только персоналом авторизованного сервисного центра.

7.1. Периодичность осмотра и обслуживания котла

Для долговременной, стабильной и безопасной работы котла рекомендуется приглашать специалистов сервисного центра для проведения ими работ по ежегодному осмотру и техническому обслуживанию. Работы, связанные с техническим обслуживанием, не являются гарантийными обязательствами предприятия-изготовителя и производятся за счёт потребителя.



ВНИМАНИЕ! НЕПРАВИЛЬНОЕ ОБСЛУЖИВАНИЕ МОЖЕТ БЫТЬ ОПАСНЫМ ДЛЯ ЖИЗНИ! Операции по техническому обслуживанию котла, связанные с разборкой его газовых или водяных коммуникаций, необходимо выполнять только после полного отключения котла (должны быть закрыты краны на линиях теплоносителя, воды и газа перед котлом, котел должен быть отсоединен от электросети) и его остывания.

7.2. Процедура осмотра и технического обслуживания

Всякий раз перед началом осмотра и техобслуживания необходимо выполнить следующие процедуры:

- отключите котел;
- отключите электропитание, закройте газовый запорный кран;
- закройте краны «подачи» и «обратки» на системе отопления, а также впускной кран холодной воды;
- при необходимости откройте сливной кран для спуска теплоносителя из котла;
- откройте крышку котла.

Всякий раз после выполнения осмотра и техобслуживания необходимо выполнить следующие операции:

- откройте краны «подачи» и «обратки» на системе отопления, а также впускной кран холодной воды;
- заполните систему отопления до нормального давления (1-1,5 бар) откройте запорный газовый кран;
- включите электропитание;
- убедитесь в отсутствии утечек газа и воды в котле;
- закройте крышку котла.

7.3. Работы по осмотру и техническому обслуживанию – обзор

Перечень необходимых операций при проведении ежегодных осмотров и технического обслуживания приведен в таблице:

Таблица 10.

№ пп	Перечень операций	Один раз в год	Один раз в два года
1	Осмотрите горелку, при необходимости удалите щеткой пыль с наружных поверхностей горелки и с коллектора	•	•
2	Проверьте запальный и контрольный электроды, при необходимости очистите от налета	•	•
3	Проверьте теплообменник, при необходимости произведите очистку	•	•
4	Проверьте и очистите от пыли и грязи вентилятор	•	•
5	Проверьте установку трубы дымоудаления на предмет герметичности и засорения	×	•
6	Проверьте давление в расширительном баке	×	•
7	Проверьте вращение насоса	•	•
8	Проверьте сетку фильтра датчика протока воды ГВС и турбину	•	•
9	Проверьте надежность соединения контактов	•	•
10	Очистите пластинчатый теплообменник ГВС	×	•
11	Проверьте рабочее давление предохранительного клапана	•	•
12	Проверьте герметичность гидравлического и газового трубопроводов	×	•
13	Проверьте электрические функции и электронные компоненты	×	•
14	Проверьте исправность компонентов розжига и безопасности	•	•

Примечание: «•» проверка осуществляется, «×» проверку можно не осуществлять

7.4. Вскрытие котла

Для технического обслуживания котла необходимо открыть панель управления и снять переднюю крышку.

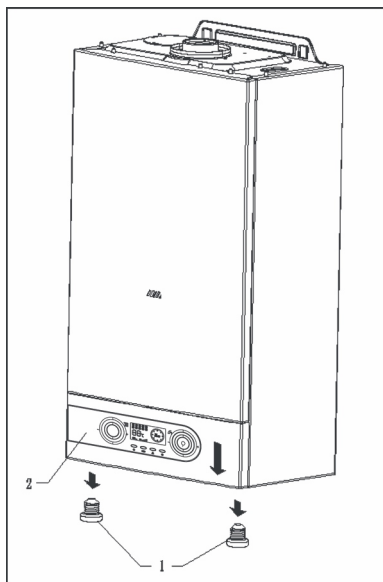


Рис. 20.

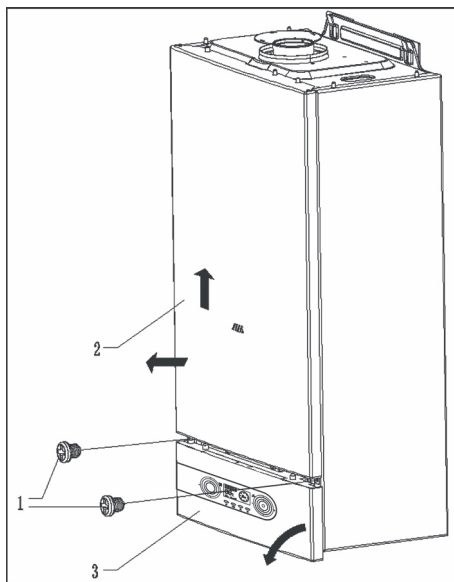


Рис. 21.

- Отвинтите 2 болта в нижней части панели управления (поз. 1 рис. 20).
- Потяните панель управления вниз, чтобы обнажить зажимные винты фиксации поверхности оболочки (2 на рис. 20).
- Снимите винты фиксации передней крышки (поз. 1 рис. 21).
- Для снятия передней крышки потяните ее вверх и наружу (поз.2 рис. 21).
- Откиньте наружу панель управления (поз. 3 рис. 21).

Для демонтажа крышки панели управления необходимо выполнить следующие шаги:

- откройте панель управления;
- освободите защелки с четырех сторон (рис. 22);
- снимите крышку панели управления.

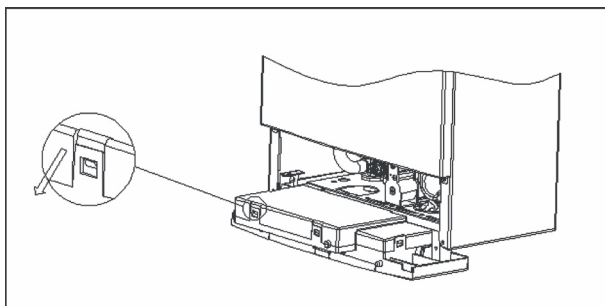


Рис. 22.

8. УСТРАНЕНИЕ НЕИСПРАВНОСТЕЙ

Остановка работы котла, вызванная отказом или неправильной работой какой-либо из его систем, сопровождается отображением на дисплее панели управления котла соответствующего кода ошибки, что облегчает обнаружение неисправности.

Коды неисправностей и методы решения проблем приведены ниже в таблице:

Таблица 11.

Коды ошибок	Неисправности	Возможные причины
E0	Неисправность в контуре системы отопления	<ul style="list-style-type: none">• Остановка насоса.• Неисправность датчика температуры.• Неисправность датчика давления.• Затруднение циркуляции в системе отопления
E1	Ошибка определения наличия пламени/отсутствие пламени	<ul style="list-style-type: none">• Нет подачи газа или не открыт газовый кран.• Неисправен электрод розжига или ионизации.• Неисправность газового клапана.• Пониженное давление газа.• Неисправность датчика контроля пламени.• Выход из строя платы управления.
E2	Перегрев теплоносителя ($\geq 95^{\circ}\text{C}$)	<ul style="list-style-type: none">• Неисправность датчика защиты от перегрева.• Обрыв соединительного кабеля датчика перегрева.
E3	Отсутствие тяги	<ul style="list-style-type: none">• Неисправность вентилятора.• Отказ прессостата.• Засорение трубы дымоудаления.
E4	Недостаточное давление теплоносителя в контуре отопления	<ul style="list-style-type: none">• Воздушная пробка в системе отопления.• Неисправен датчик давления теплоносителя в контуре отопления.• Обрыв кабеля датчика давления.
E5	Нестабильное напряжение электромагнитного клапана	<ul style="list-style-type: none">• Повышенное напряжение.
E6	Неисправность датчика температуры контура ГВС	<ul style="list-style-type: none">• Повреждение датчика температуры (обрыв цепи, короткое замыкание).• Обрыв соединительного кабеля датчика температуры.
E7	Неисправность датчика температуры отопления	<ul style="list-style-type: none">• Повреждение датчика температуры (обрыв цепи, короткое замыкание).• Обрыв соединительного кабеля датчика температуры.
E8	Перегрев ($\geq 90^{\circ}$)	<ul style="list-style-type: none">• Неисправность датчика температуры.
E9	Обледенение ($\leq 1^{\circ}\text{C}$)	<ul style="list-style-type: none">• Система отопления может быть заморожена.
EF	Конденсат в блоке управления	<ul style="list-style-type: none">• Образование конденсата в блоке управления.
EA	Неисправность газового клапана	<ul style="list-style-type: none">• Нарушена герметичность клапана.

9. ГАРАНТИЙНЫЕ ОБЯЗАТЕЛЬСТВА

В случае самостоятельной установки котла потребителем или иным лицом, не являющимся работником специализированной сервисной организации, гарантийный срок не устанавливается.

Предприятие-изготовитель гарантирует безотказную работу котла при наличии проектной документации на его установку и при соблюдении Потребителем правил эксплуатации, технического обслуживания и хранения, установленных данным Руководством. На котел предоставляется гарантийный срок эксплуатации – 24 (двадцать четыре) месяца со дня продажи через розничную торговую сеть. При отсутствии в гарантийных тало-

нах штампа организации-продавца с отметкой даты продажи котла гарантийный срок исчисляется со дня его выпуска предприятием-изготовителем. Организация-продавец предоставляет дату продажи и штамп в гарантийных талонах. Кассовый чек об оплате котла необходимо сохранять в течение всего гарантийного срока эксплуатации. После монтажа котла сервисная организация заполняет Потребителю гарантийные талоны, в которых указывается фамилия и инициалы специалиста и дата установки. При обнаружении недостатков в работе котла Потребитель имеет право обратиться к продавцу с письменным требованием о ремонте, замене и возврате котла. При этом к заявлению должны быть приложены оригиналы следующих документов:

- финансовые документы на приобретение котла;
- гарантийный талон;
- руководство по эксплуатации;
- технический акт, подтверждающий наличие недостатков с подробным описанием неисправностей;
- согласованный проект системы отопления, выполненный в соответствии с требованиями Федеральных и локальных нормативных актов, регламентирующих установку газоиспользующего оборудования (заверенная копия);
- химический состав воды системы.

Срок службы котла – 12 (двенадцать) лет. При покупке котла Потребитель должен проверить внешним осмотром отсутствие повреждений и его комплектность, получить «Руководство по эксплуатации» с отметкой и штампом магазина о продаже в талонах на гарантийный ремонт. При ремонте котла гарантийный талон и корешок к нему заполняются производящим ремонт специалистом, при этом гарантийный талон изымается. Корешок гарантийного талона остается в руководстве по эксплуатации. Изготовитель не несет ответственность за неисправность котла и не гарантирует безотказную работу котла в случаях:

- самостоятельной установки котла Потребителем или иным лицом, не являющимся работником специализированной сервисной организации;
- несоблюдения Потребителем правил эксплуатации;
- невыполнения Потребителем технического обслуживания котла в установленный настоящим «Руководством по эксплуатации» срок (не реже одного раза в год);
- несоблюдения Потребителем, торгующей или транспортной организацией правил транспортировки и хранения котла;
- если котел имеет механические повреждения;
- использования изделия не по назначению.



Обязательным условием нормального функционирования котла является использование стабилизатора электрического напряжения. При установке котла специалист сервисной организации в обязательном порядке вносит в гарантийный талон сведения о производителе, марке и модели стабилизатора электрического напряжения, либо информацию об отсутствии стабилизатора электрического напряжения. При этом возможный выход из строя платы электронной не является гарантийным случаем и не может рассматриваться, как наличие недостатка в работе котла. Промывка и замена узлов гидравлической и газовой систем в случае их засорения не входит в перечень гарантийных услуг и выполняется за дополнительную плату абонента. На рекламацию данные узлы не принимаются.

10. КОНТРОЛЬНЫЕ ТАЛОНЫ

КОНТРОЛЬНЫЙ ТАЛОН НА МОНТАЖ

1. Дата монтажа _____
2. Кем произведен монтаж _____

3. Штамп монтажной организации _____ « ____ » _____ 20__ __ год

КОНТРОЛЬНЫЙ ТАЛОН НА ПРОВЕДЕНИЕ ПУСКОНАЛАДОЧНЫХ РАБОТ

1. Дата _____
2. Адрес _____
3. Наименование обслуживающей организации _____

4. Кем произведены (на месте установки) регулировка
и наладка котла _____

5. Дата пуска газа _____
6. Кем произведен пуск газа и инструктаж _____

7. Подпись лица, заполнившего талон _____
8. Подпись абонента _____ « ____ » _____ 20__ __ год
9. Штамп организации _____ « ____ » _____ 20__ __ год

11. СВЕДЕНИЯ ОБ УТИЛИЗАЦИИ

После завершения эксплуатации котёл необходимо демонтировать, выполнив следующие операции:

- перекрыть запорные краны на трубопроводах системы отопления, слить воду из котла (при отсутствии запорных кранов слить воду из всей системы отопления);
- перекрыть запорный газовый кран;
- отсоединить трубопроводы системы отопления, ГВС и газа.

Необходимо помнить, что котёл является потенциально травмоопасным объектом! Поэтому при утилизации необходимо максимально обеспечить безопасность для окружающих.

Демонтированный котёл рекомендуется сдать в специализированную организацию.

**12. ЖУРНАЛ ОТМЕТОК ПРОВЕДЕНИЯ ЕЖЕГОДНОГО ТЕХНИЧЕСКОГО
И ПРОФИЛАКТИЧЕСКОГО ОБСЛУЖИВАНИЯ**

Дата	Наименование организации	Подпись, штамп

КОРЕШОК ТАЛОНА

на гарантийный ремонт котла _____ 20__ г. Представитель организации
Изыят « ____ » _____

ГАРАНТИЙНЫЙ ТАЛОН №1
ООО «ЛЕМАКС»
г. Таганрог, Ростовская область,
Николаевское шоссе, 10 «в», тел./факс.: (8634) 31-23-45
ТАЛОН № _____

Заводской номер _____
Модель котла _____
Фирма-продавец _____
« ____ » _____ 20__ г.

Штамп магазина

Владелец и его адрес _____

Выполнены работы по устранению неисправностей:

Представитель организации _____

(ФИО, дата)

Владелец (подпись) _____

Штамп организации _____

(подпись)

« ____ » _____ 20__ г.

КОРЕШОК ТАЛОНА

на гарантийный ремонт котла _____ 20__ г. Представитель организации
Изыят « ____ » _____

ГАРАНТИЙНЫЙ ТАЛОН №2
ООО «ЛЕМАКС»
г. Таганрог, Ростовская область,
Николаевское шоссе, 10 «в», тел./факс.: (8634) 31-23-45
ТАЛОН № _____

Заводской номер _____
Модель котла _____
Фирма-продавец _____
« ____ » _____ 20__ г.

Штамп магазина

Владелец и его адрес _____

Выполнены работы по устранению неисправностей:

Представитель организации _____

(ФИО, дата)

Владелец (подпись) _____

Штамп организации _____

(подпись)

« ____ » _____ 20__ г.

13. СЕРВИСНЫЕ ЦЕНТРЫ

Регион	Населённый пункт	Сервисный центр	Телефонный номер	
Алтайский край	Барнаул	Барнаульгоргаз	(3854) 30-44-04	
	Барнаул	Газпром газораспредел. Барнаул	(3852) 28-20-00	
	Барнаул	Единая Служба Газза	8-900-700-18-32, 8-800-250-18-32	
	Бийск	Барнаульгоргаз	(3852) 28-40-00	
	Новоалтайск	Новоалтайскгоргаз	(38532) 5-63-93, 600-420	
Архангельская обл.	Котлас	ООО «СтройГазСервис»	+(781837) 2 - 86 - 14, +(921) 812-85-76	
Астраханская обл.	Астрахань	КВ - Сервис	(8512) 29-62-40	
Белгородская область	Белгород	ИП Валуилин Радик Равильевич	8-906-608-02-04, 8-904-086-22-05	
	Белгород	ИП Шербаков Е.Д.	8-903-642-00-03	
	Белгород	ИП Уколов В.В.	(4722) 20-14-35, 8-919-286-75-05	
	Белгород	ИП Гринёв Ю.И.	(4722) 500-558, 8-903-642-05-58	
	Белгород	СЦ Инвест	(4722) 23-19-19, 8-910-737-22-10	
	Валуйки	Аква Терм	(47236) 3-77-18	
	Губкин	ГазОскол	8-980-385-69-00	
	Губкин	ИП Шилов А.В.	8-910-366-00-88, (47241) 7-00-88	
	Губкин	ГазСтройГарант	+(7904) 093-71-69	
	Дубовое	ВИД	8-910-320-43-15	
	Октябрьский	ИП Сивистуню М.В.	8-920-570-73-67	
	Брянская область	Старый Оскол	ГазСтройГарант	8-910-327-65-88
Старый Оскол		ИП Колесник М.В.	(4725) 32-56-54, 8-960-620-93-69	
Старый Оскол		ИП Трубачёв И.П.	(4725) 430-027, 8-905-678-80-82, 8-903-642-30-71	
Старый Оскол		Термо Космос (ИП Пушкирь А.В.)	(4722) 500-558, 8-920-567-57-47	
Старый Оскол		ТС «ЭКО-ПЭИНС	(8-920-585-52-64	
Старый Оскол		ТехноЛидер	8-919-284-75-77, 8-904-532-93-83	
Брянск		Газсервис	(4832) 51-44-74	
Гусь-Хрустальный		ИП Зайчикова Н.А.	(49241) 2-62-53, (49241) 2-62-53, 8-900-475-57-23	
Владимир		Аванпост	(4922) 32-22-10	
Карабаново		Тепло Дар	8-919-001-22-33, (49244) 5-10-09	
г. Колычугино		ИП Калабин Сергей Анатольевич	8-920-912-11-55, 8-920-912-11-56, 8-920-912-11-77, 8-920-912-11-88, 8-920-912-11-99	
Владимирская область		Летушки	ТРИСЛАВ	8-905-911-91-91, 8-905-145-86-67
	Юрьев-Польский	Теплотехника	8-920-908-88-34, 8-920-911-54-55	
	Волгоград	Ремгаз-В	8-905-334-06-05, 8-917-833-11-40	
	Волгоград	ИП Мочилин Алексей Николаевич	(8442) 50-19-93, 8-937-550-49-21	
	Волгоград	УниверсалПромСервис	(8442) 624-998, 624-934	
	Волгоград	ВолгоградГазСервис	(8442) 56-42-40, 8-903-370-21-16	
	Жирновск	ИП Кальдер Вячеслав Тагирович	+(7909)360-09-43, (814454) 5-56-07	
	Камышин	ГазСервис	(84457) 5-04-33, 8-927-25-81-73	
	Камышин	ИП Требухова Е.В.	8-927-518-26-84, (84457) 5-05-60	
	Котово	КотовоГазСтройСервис	(84455) 4-49-79, 2-11-21, 8-937-73-28-427	
	Котово	ГазРемСтрой	8-937-538 68 68	
	Котово	Гермес Сервис	8-937-548-17-16	
Вологодская область	Фролово	Велес	8-905-390-45-15, (84465) 4-12-10	
	Х. Петровский	ИП Сянов Андрей Михайлович	8-904-775-87-08, 8-961-681-81-21, 8-904-752-40-81	
	Вологда	Газпром газораспредел. Вологда	(9172) 76-89-92, 76-89-93	
	Шексна	ИП Хабуркина И.В.	8-921-258-48-81, 8-921-838-80-88	
	Бутурлиновка	ИП Горлов Н.И.	(47361) 2-11-51, 8-915-838-43-08	
	Воронеж	Компания АКИ	(4732) 774-999	
	Воронеж	ИП Комельский А.В.	(4732) 39-83-83, 58-54-20, 8-910-241-32-66	
	Воронеж	Лаборатория света	(4732) 54-68-87	
	Лиски	ИП Солонников В.И. Термосистемы	(47391) 4-17-55	
	Россошь	ИП Попов И.В.	(47398) 474-78	
	Иваново	ИП Турчев А.К.	8-910-680-24-34, 8-961-244-75-33	
	Ивановская область	Кинешма	ИП Журвалев И.Н.	8-910-998-53-87, 8-906-618-06-91
Шуя		МИР ТЕПЛА	(49351) 3-71-20, 8-920-678-50-25	
Калужская область		Таруса	ИП Царенков А.С.	8-903-815-52-36
Кировская область		Киров	ПКП ГазТеплоСтрой	(8332) 62-96-19
		Киров	Технология Тепла	(8332)56-30-30, 21-30-31
Костромская область		Кострома	Газсервис	(4942) 42-31-72
		Кострома	Теплосфера	8 (4942) 302-132
		Нерехта	ТеплоГазСервис	8-910-950-94-62
		Белая Глина	ИП Дрюмов Владимир Пантелевич	8-918-63-66-409
		Геленджик	ИП Куксов Иван Сергеевич	8 918 055 55 41, 8 (928) 25 555 41.
Краснодарский край		Горячий Ключ	ИП Кручинин С.В.	(86159) 3-58-98, 8-918-242-99-79
		Каневская	ГАЗТЕПЛОКОМ	(86164) 7-98-75, 8-988-40-44-104
	Кореневск	ИП Левинская Л.В.	(86142) 4-01-75, 8-989-819-74-80, 8-918-624-03-98	
	Краснодар	ИП Кондрашов Денис Викторович	8-928-203-23-22, 8-900-291-41-38	
	Краснодар	Отопление-Сервис Краснодар	8-938-42-42-443, 8-960-479-62-79	
	Краснодар	Теплотехника	(861) 266-02-02, 8-800-100-22-40	
	Краснодар	Сантехгазсервис	8-953-115-08-32, 8-967-671-38-03	
	Краснодар	АкваСтар-Сервис	(861) 279-08-09, 8-918-355-71-61	
	Краснодар	Сантехмонтаж Плюс	(861) 228-10-69	
	Краснодар	Аква-Терм Сервис	(861) 292575	
	Новороссийск	СанТехМонтаж-Б	8-918-350-65-67, (8617) 76-60-59	
	Новороссийск	ИП Малов С.С.	8-988-769-99-58	
Сочи	КРАФТ	8-928-456-93-59, (86222) 2-959-359		
Сочи	ИП Пилголина Ю.П.	8-938-444-50-78		
Славянский-на-Кубани	ИП Лукьяненко Александр Викторович	8-918-33-45-044		
Темрюк	Темрюкрайгаз	(86148) 4-16-34, 8-918-211-77-54		
Курганская область	Тихорецк	ИП Климов В.В.	(86198) 3-34-44, 8-918-157-34-44	
	Курган	Высотник и Ко	(3522) 558-112, 8-912-835-81-12	
	Шадринск	ИП Григорьева Елена Александровна	8-912-525-04-04	
	Шадринск	Газовик	(35253) 7-40-56	
	Курск	ИП Торянский И.А.	(4712) 30 92 09, 8 951 334 01 89, 8 906 692 02 46	
Курская область	Курск	ГАЗКОМФОРТСЕРВИС	(4712) 309-209, 8-903-870-23-28	
	Медвенка	ИП Мальчих Н.С.	8-910-313-29-46, 8-950-872-87-89	
	Обоянь	ИП Мальчих Н.С.	8-910-313-29-46, 8-950-872-87-89	
	Обоянь	ИП Торянский И.А.	8-951-334-01-89, 8-906-692-02-46	
	Обоянь	ИП Головина Т.Ю.	8-961-191-80-20	
	Поляновское	ИП Котельницкий Д. А.	(4712) 31-28-70, 8-910-731-28-70	
Ленинградская область	Санкт-Петербург	Котлы в дом	(812) 921-35-52	
	Санкт-Петербург	ИП Милованов Э.Б.	(812) 981-88-47, 8-911-958-76-73	
Липецкая область	Елец	ТеплоТрейд	(47467) 4-31-41, 2-71-70	
	Липецк	ИП Пугилин Лев Леонидович	8 (4742) 527-002, 8 (958) 189-86-86, 8 (962) 352-70-02	
	Усмань	ДельтагазТрейдИнг	(47472) 4-05-20, 2-17-32	
	Балашиха	Проект-Сервис Групп	(495) 777-60-10	
Московская область	Воскресенск	СВС-Сервис	(495) 544 82 03	
	Ивантеевка	Проект-Сервис Групп	(495) 777-60-10	

Регион	Населённый пункт	Сервисный центр	Телефонный номер	
Московская область	Истра	Строй Инженер Монтаж	8-966-130-66-09, (49831) 4-12-44	
	Коломна	Теллюс	(496) 613-69-65, 8-915-213-35-95	
	Королёв	Проект-Сервис	(495) 777-60-10	
	Красково	ИП Каюмов Б. А.	8-963-616-30-03, 8-926-822-32-00	
	Кубинка	СВС-Сервис	(499) 503-11-67	
	Москва	ГОРСЕРВИС	(495) 788-77-39	
	Реутов	Проект-Сервис	(495) 777-60-10	
	Рошаль	ИП Рязанова О.В.	8 (926) 738-99-95, 8 (985) 898-03-44	
	Арзамас	ГарантГазСервис	8(908)239-73-94, 8(950)354-16-39, 8(83147)2-22-06	
	Бор	ТеплоСервис	8-950-35-94-411, 8(3159) 7-40-22	
Нижегородская область	Васородск	Фирма Нелтон	8 (83170) 2-36-90, 2-16-09, 3-04-87	
	Городец	ТеплоГазСнабжение	(83161) 9-12-57, 8-902-30-11-747	
	Дзержинск	СЦ Радуга	8 (906) 351-69-00, 8 (8313) 28-06-66, 28-14-20, 8 (930)801-06-06	
	Завольжье	Монтажсервис	8-904-392-55-49, 8-908-72-39-360	
	Ковернино	ТеплоГазСнабжение	8-904-79-76-505	
	Нижний Новгород	ИП Петров Сергей Борисович	8 905 666-57-01	
	Нижний Новгород	ИП Дороднов Игорь Валентинович	+7 906-363-50-00	
	Нижний Новгород	СитиГазСервис	(851) 202-90-33, 202-90-44, 202-90-31	
	Нижний Новгород	СЦ Радуга	8 (906) 360-10-46, 8 (831) 293-96-20, 256-68-18, 423-62-69	
	Семенов	ТеплоГазСнабжение	8-920-111-555-7	
Новгородская область	Соколовское	ТеплоГазСнабжение	8-951-901-77-05, 8-902-78-62-044	
	Чкаловск	ТеплоГазСнабжение	(83160) 4-17-48, 8-920-040-03-19	
	Новгородская область	Боровичи	Газпром газораспр. В. Новгород в г. Боровичи	(81664) 4-82-54, 4-14-19
		Старая Русса	Газпром газораспр. В. Новгород	(81652) 5-56-16
	Новосибирская область	Новосибирск	СКК	(385) 178-17-99, +(383)311-07-74
		Новосибирск	ИП Малицкий	89137403532, 89133949787
	Новосибирская область	Верх-Тула	Инженерные сети Сервис	(383) 303-07-02
		Омск	ЦГС-Сервис	(3812) 956 - 149
	Омская область	Омск	ИП Швайчук М.В.	+7 913 680 78 90, +7 904 588 89 58
		Омск	Омскоблгаз	(3812) 27-66-08, 27-66-02
Оренбургская область	Абдулино	Газпром газораспред. Оренбург	(35355) 2-52-38	
	Адымовка	Газпром газораспред. Оренбург	(35352) 2-25-33	
	Аскеево	Газпром газораспред. Оренбург	(35351) 2-16-51	
	Александровка	Газпром газораспред. Оренбург	(35359)21-2-87	
	Акбулак	Газпром газораспред. Оренбург	(35335) 2-22-04	
	Бузулук	Газпром газораспред. Оренбург	(35342) 6-04-05	
	Бузулукский р-он	Газпром газораспред. Оренбург	(35342) 6-04-00	
	Бугуруслан	Газпром газораспред. Оренбург	(35352) 61-311, 61-312	
	Бугуруслан	ИП Лавриев А.Н.	(3535) 3-30-36	
	Гай	Газпром газораспред. Оренбург	(35362) 65-410, 65-350	
	Грачевский р-он	Газпром газораспред. Оренбург	(35344) 2-10-74	
	Домбаровский	Газпром газораспред. Оренбург	(35367) 2-15-54	
	Донское	Газпром газораспред. Оренбург	(35345) 3-25-63	
	Илек	Газпром газораспред. Оренбург	(35337) 21-9-30	
	Квашино	Газпром газораспред. Оренбург	(35364) 2-18-77	
	Краснохолм	Газпром газораспред. Оренбург	(35332) 39-10-74	
	Курманавский р-он	Газпром газораспред. Оренбург	(35341) 2-15-66	
	Матвеевка	Газпром газораспред. Оренбург	(35356) 2-11-70	
	Медногорск	Газпром газораспред. Оренбург	(35379) 3-59-01	
	Новосергиевка	Газпром газораспред. Оренбург	(35339) 2-14-68	
	Новоорск	Газпром газораспред. Оренбург	(35363)7-16-04	
	Новотроицк	Газпром газораспред. Оренбург	(3537) 67-53-76, 67-50-26	
	Октябрьское	Газпром газораспред. Оренбург	(35330) 21-2-82	
	Орск	ИС-Монтаж	(3537) 33-55-50	
	Орск	Газпром газораспред. Оренбург	(3537) 298-302, 267-898	
	Орск	Аквагория Тепла	(3537) 32-82-78, 37-20-90	
	Оренбург	Газпром газораспред. Оренбург	(3532) 34-13-71, 34-12-02	
	Оренбург	ИП Юров А. С.	(3532) 611-555	
	Оренбург и регион	Оренбургоблгаз	(3532) 341-371, 34-12-02	
	Первомайский р-он	Газпром газораспред. Оренбург	(35348) 4-24-46	
	Первоуральск	Газпром газораспред. Оренбург	(35338) 31-3-59	
	Пономаревка	Газпром газораспред. Оренбург	(35357) 2-10-08	
	Сакмара	Газпром газораспред. Оренбург	(35331) 21-2-86	
	Северное	Газпром газораспред. Оренбург	(35354) 2-10-39	
	Светлый	Газпром газораспред. Оренбург	(35366) 2-13-10	
	Северный участок	Газпром газораспред. Оренбург	(35354) 4-42-66	
	Соль-Илецк	Газпром газораспред. Оренбург	(35336) 3-53-50	
	Сорочинск	Газпром газораспред. Оренбург	(35346) 6-10-90	
	Ташла	Газпром газораспред. Оренбург	(35347) 2-10-76	
	Тоцкий р-он	Газпром газораспред. Оренбург	(34349) 2-28-75	
Тюльган	Газпром газораспред. Оренбург	(35332) 21-0-47		
Шарлык	Газпром газораспред. Оренбург	(35358) 29-0-04		
Энгельтик	Газпром газораспред. Оренбург	(35363) 4-19-55		
Ясный	Газпром газораспред. Оренбург	(35368) 2-09-68		
Орловская область	Болхов	ИП Смирнов А.В.	8-919-200-69-06, 8-906-660-57-09, (48640) 2-08-47	
	Миенск	ТеплоСтрой	8-999-601-60-10, 8-920-285-35-35	
	Орел	ИП Моргунова Зоя Алексеевна	8-919-260-01-44	
	Орел	Теплоцентр-сервис	(4862) 42-40-38, 8-910-208-09-67	
	Орел	ИП Ерошкин П.В.	8-920-287-68-30, 8-920-287-68-52	
Пензенская область	Пенза	Газпром Сервис	(3412) 26-29-27, 26-29-28	
	Пенза	ИП Смирнов Сергей Михайлович	(8412) 79-00-04, +7-996-800-04-04.	
	Пенза	ООО «Вечные трубы Строй»	(8412)55-00-11	
	Пенза	Termoset сервис	(8412) 71-07-07	
	Пенза	ИП Агафонов В. Г.	8-927-378-39-89	
Пермский край	Каменка	ИП Фофанов В.М.	8-906-159-68-46	
	Лысьва	ИП Запелвалов А.Б.	(34249) 2-71-73, 8-902-478-80-22	
	Перь	Технологии Климата	(342) 263-30-72	
Псковская область	Перь	ТВБ-Сервис	8-950-449-45-65, (342) 247-91-88	
	Псков	ИП Изотов А.В.	8-921-219-51-93	
Республика Марий Эл	Псков	Псковская газовая компания	(8112) 700-710, 700-708, 8-960-222-7-55-7	
	Иошкар-Ола	Газэнергосистемы	(8362) 38-05-36	
Респ. Беларусь	Иошкар-Ола	ТЕПЛО 112	(8362) 512-112	
	Минск	Единый сервис Евротерм	(10375) 17 39 39 504, 44 55 55	
Респ. Кабардино-Балкария	Нальчик	ИП Киселев А.В.	(8428) 711-40-72	
	Прохладный	ИП Ковтуненко Л.А.	8-928-690-67-87	
Республика Северная Осетия-Алания	Беслан	ИП Есенов Р.К.	8-918-827-09-64	
	Владикавказ, Беслан	Единый сервисный центр	(86737) 3-04-33	
	Майкоп	Холдинг Теплодар	8 (8772) 56-91-11, 8-961-819-91-11	
	Майкоп	Аква - Юг	8-989-140-23-25	

Регион	Населённый пункт	Сервисный центр	Телефонный номер
Республика Башкортостан	Аскино	ООО «ТЕПЛОКЛИМАТ»	8-927-317-06-96, 8-917-743-48-99, (34771) 2-06-45
	Дюртюли	Газпром газораспред. Уфа	(834781) 2 16 09
	Белыебы	Газпром газораспред. Уфа	(834786) 5 43 91
	Белорецк	Газпром газораспред. Уфа	(834792) 3 30 56
	Белорецк	ИП Поспелов И.С.	8-927-927-22-67
	Бирск	Газпром газораспред. Уфа	(834784) 4 53 38
	Бирск	ИП Брюхов А.Ю.	8-903-356-87-72, 8-962-520-28-62
	Бирск	ИП Райнов А.Р.	8-987-254-14-24, (347) 294-14-24
	Давлеканово	Газпром газораспред. Уфа	(834768) 3 27 50
	Димитрийевск	Газпром газораспред. Уфа	(834794) 2 34 50
	Кизилovo	Газпром газораспред. Уфа	(834777) 229 94 70
	Кумертау	Газпром газораспред. Уфа	(834761) 4 11 09
	Мелеуз	Газпром газораспред. Уфа	(834764) 3 29 54
	Мелеуз	ИП Вертипорхов А.А.	(34764) 3-24-16, 8-927-234-05-58
	Месягутово	Газпром газораспред. Уфа	(834798) 3 30 31
	Нефтекамск	Газпром газораспред. Уфа	(834783) 3 81 60
	Нефтекамск	ИП Галимуллин А.Р.	8-917-777-228-77, (34783) 2-01-60, 3-66-10
	Октябрьский	Газпром газораспред. Уфа	(834767) 6 72 08
	Октябрьский	ГазСтройИнвест	8-927-342-45-14
	Салават	Газпром газораспред. Уфа	(83476) 35 24 03
	Сибай	Газпром газораспред. Уфа	(834775) 5 36 70
	Стерлитамак	Газпром газораспред. Уфа	(83473) 21 49 20
	Стерлитамак	Единый сервисный центр	8-905-35-80-700, 8-800-600-53-02
	Туймашы	ИП Галимуллин Г.Ф.	(34782) 2 36 36, 8-937-332-36-36
	Туймашы	ИП Галимуллин Р.Р.	8-937-332-36-36
	Туймашы	Газпром газораспред. Уфа	(834782) 2 36 06
	Уфа	ГазПрофСервис	8-960-800-777-1
	Уфа	Газпром газораспред. Уфа	(8347) 223 53 49
	Уфа	ИП Луговой А.А.	8-927-331-59-07
	Уфа	ГазСтройИнвест	(347) 246-00-66
	Учалы	Газпром газораспред. Уфа	(834791) 6 12 35
	Баянор	ИП Дибиров М.	8-920-503-42-66, 8-928-879-03-04
	Дербент	ИП Кахриманов Р.И.	8-963-426-69-59
Кизилюрт	ИП Дибиров М.	8-920-503-42-66, 8-928-879-03-04	
Кизляр	ИП Алапаев И.М.	8-963-410-66-36	
Махачкала	Теплосервис	(8722) 91-10-74, 8-988-291-10-74	
Махачкала	ИП Магомедов А.А.	8-988-291-61-41	
Махачкала	Тепло Техник	8-988-291-41-56, 8-988-695-07-57	
Хасавюрт	ИП Дибиров М.	8-920-503-42-66, 8-928-879-03-04	
Респ. Киргизия	Бишкек	Азия Плюс Логистик	996-509-858-858
Респ. Казахстан	Алматы	ТеплоРОСС Сервис	(727) 317-57-62
Республика Калмыкия	Элиста	ИП Шамаева Н.	(84722) 6-19-52
Элиста	ИП Киселев Э-В. В.	8-961-543-26-74, 8-917-682-85-06, 8-937-194-25-52	
Республика Мордовия	Ардатов	Газпром газораспред. Саранск	(834-31) 3-10-22
	Зубова Поляна	Газпром газораспред. Саранск	(834-58) 2-16-84
	Ковылево	Газпром газораспред. Саранск	(834-53) 2-23-39
	Краснослободск	ИП Нотин А.И.	8-987-990-65-00, 8-909-325-96-26
	Краснослободск	Газпром газораспред. Саранск	(834-43) 3-00-62
	Ельники	ИП Алет В.И.	8-917-994-49-22, 8-964-842-47-17
	Рузавка	Газпром газораспред. Саранск	(834-51) 6-66-24
	Ромоданово	ТеплоСтройКомплект	8-987-999-80-13, 8-927-185-06-07
	Саранск	ГазСервис	(8342) 31-13-59 27-01-27
	Саранск	ЛИВИГО	(8342) 30-59-04, 8-917-694-72-66
	Саранск	ИП Ливцов	8-917-994-98-88
	Саранск	ИП Телин К. В.	(8342) 47-21-26, 48-24-42
	Саранск	ИП Ситников А.М.	8-960-335-16-14
	Саранск	Теплоцентр	(8342) 23-34-00
	Саранск	ТеплоСтройКомплект	8-987-999-80-13, 8-927-185-06-07
	Саранск	Единая Служба Монтажа	(8342) 31-09-16
	Темников	Газпром газораспред. Саранск	(834-45) 2-10-26
	Чамзинка	Газпром газораспред. Саранск	(834-37) 2-14-65
	Альметьевск	Тепло Сервис Центр	(8553) 35-39-69, 8-951-062-96-16
	Балтасы	АсхВарм	+7 (937) 525-79-64
	Казань	ИП Громова Н.И.	(843) 212-11-12, 8 927 249 13 93, 8 987 237 33 47
	Казань	Татгазелькомплект-Сервис	(843) 55-77-989, 55-77-900
Казань	ТЕПЛОЦЕНТР	(843) 260-40-60, 266-55-06	
Республика Татарстан	Набережные Челны	ТЕПЛОФ	(852) 36-46-36
	Набережные Челны	ИП Тимеров Д. Д.	(852) 760-777, 8-960-07-22-777
	Нурлат	ТЕПЛОТЕХСЕРВИС	8-927-414-28-51, (84345)2-93-43, 9-21-81
	Нижнекамск	ТВВ	(8555) 30-18-01, 8-917-917-18-01, 8-917-919-18-01
	Чистополь	Климат контроль	(84342) 5-06-06, +7-905-376-02-66
	Ташкент	Сервисный центр	9699-770-89-340
	Ташкент	ЭП	(83940) 2 40 83, 8 835 236 04 04, 8 903 345 27 49
	пгт. Кадикясы	ИП Петров Ю.Ю.	8-987-662-64-94
	Чебоксары	ГК Термотехника	(8352) 57-32-44, 57-34-44
	Якутск	СахаТеплоСервис Групп	(9142) 755-165
Республика Якутия (Саха)	Якутск	Сахатранснефтегаз	(4112) 46-00-88, 46-00-82, 46-00-85, 46-00-87
	Азov	ИП Уманец В.В.	8-918-568-78-09
	Азov	ИП Красовский А.А.	8-905-456-21-69
	Ростов-на-Дону	ИП Бурлаков А.А.	+7(918) 254 63 75, +7(918) 558 58 18, +7(863) 28-500-29
	Ростов-на-Дону	ЮТ-Терминал	(863) 200-89-86, 8-903-406-59-59
	Ростов-на-Дону, Батайск	ИП Яковлев А.В.	8-928-296-41-79, 8-952-568-26-62
	Белая Калитва	ИП Габриелян Р.Р.	(86383) 33-8-99, 2-77-97
	Волгодонск	ИП Шестаков В.В.	8-928-905-53-93
	Волгодонск	ИП Решетов В.В.	(8639) 26-12-11, 8-906-183-98-93
	Зерноград	Нобитаз	(86399) 422-5-04
Ростовская область	Каменск - Шахтинский	ИП Борозань А.П.	(86369) 7-11-52, 8-928-147-11-52
	Миллерово	ИП Червков С.И.	8-906-422-67-20
	Таганрог	ИП Животовский М.К.	8-951-839-58-60
	Шахты	ИП Лисичкин С.В.	8-918-542-49-39, 8-952-588-02-16
	Шахты	ИП Скукова О.А.	8-928-147-94-94, 8-928-148-66-88, 8-938-100-55-33
	Михайлов	ИП Юфаркина Инна Михайловна	8-910-630-34-60
	Кораблино	Теплосервис62	+7 (977) 851-75-76, +7 (920) 972-69-21
	Рязань	ИП Тугушев И. Ю	8-903-837-07-66, 8-903-837-82-29
	Рязань	СЦ Техно Профи	(4922) 22-22-60, 8-906-544-04-44
	Рязань	ИП Подольский Д.А.	(4912) 99-33-57
Рязанская область	Рязань	ИЦ Сантехплюс	(4912) 996-296
	Рыбное	ИП Тугушев И. Ю	8-903-835-05-84
	Тума	ИП Лядяшев Д.В.	8-905-186-90-71

Регион	Населённый пункт	Сервисный центр	Телефонный номер	
Самарская область	Жигулёвск	Газтеплослужба	(84862) 7-01-01	
	Жигулёвск	Газпром газораспредел. Самара	(84862) 700-44, 700-88	
	Самара	Средневолжская газовая компания	(846) 310-20-67, 8-800-500-24-30	
	Самара	группа компаний Suregas	(846) 266-3-777, 202-12-00	
	Сызрань	ИП Ставничий В.Н.	(8464) 33-07-18	
Саратовская область	Чапаевск	ИП Шевцова И.М.	8-927-205-45-63, 8-917-107-85-60	
	Челно-Вершины	ИП Семенов Н.А.	8-927-017-36-55, 8-960-824-80-27	
	Балаково	СТРОИМАШСЕРВИС-С	(8453) 68-64-94, 8-927-164-95-69	
	Вольск	ИП Гришанин Григорий Геннадьевич	8 (987) 363-89-87	
	Саратов	Газовик	(8452) 740-760	
	Саратов	Гольфстрим-М	8 (8452) 91 - 60 - 50	
	Саратов	ИП Уланов Игорь Юрьевич	37(845) 937-938	
	Саратов, Энгельс	Эксплуатационное РМУ	(8453) 175-04-07	
Саратов	Тепло-Газ	(8452) 431-495		
	СЦ Градус +	(8452) 58-25-30, 8-902-044-95-96		
Энгельс	Стройтехмонтаж	(8453)52-82-82, 52-82-60		
Оха	ОАО «Сахалинблгаз»	+7 (42437) 5-04-81, 3-26-45		
Сахалинская обл.	Артемовский	ГазСпецСтройСервис	(34363) 2-55-03, 2-56-94, 8-922-178-37-78, 8-922-204-52-53	
	Абстст	ФОМЭК ПЛЮС	(34365) 2-66-13, 8-950-632-44-41	
	Березовский	Газтеплослужба	8-922-212-66-23, 8-922-100-71-59	
	Ирбит	Котельный центр	8-982-600-90-60	
	Верхняя Пышма	ЭКВО ИНЖИНИРИНГ	(34368) 7-90-30, 8-982-640-58-07	
	Краснофимск	ИП Иглин А.Н.	(34394) 2-47-49	
	Каменск Уральск	ИП Шайдура С.А.	8-950-547-10-15, (3439) 37-02-03	
	Екатеринбург	Альфатан	(343) 328-33-28, 361-11-77, 361-88-58	
	Екатеринбург	СвердловскМежрегионга	(343) 227-55-99	
	Нижний Тагил	Стройгазсервис	(3435) 37-91-37, 43-58-57	
Свердловская область	Первоуральск	ИП ПРРОФ	8-909-702-58-22	
	Первоуральск	КПД	(3439) 291-291	
	Ревада	ИП Максимова Н.В.	(34393)73-04-34, 8-922-129-66-57	
	Реж	СТ Центр	8(34364) 3-15-77	
	Сысерть	ИП Бабушкин В.В.	(34374) 6-15-20, 8-922-60-48-102, 8-800-7000-442	
	Гагарин	ИП Руденко Галина Ивановна	8-905-695-52-00	
	Смоленск	ИП Друзев Алексей Владимирович	(4812) 56-82-65, 56-82-64, 8-951-706-83-06	
	Смоленск	СЦ Дунаев	(4812) 35-09-09	
	Арзгар	Степашин Терм	(8652) 7-233-98, 8-962-409-22-82	
	Будённовск	ИП Карабейник В.Ю.	8-962-420-48-08	
Ставропольский край	Донское	ИП Ерёмина Л.И.	(86546) 314-20, 342-52	
	Ессентукская	ИП Шахбазов В.О.	(87961) 5-27-27, 8-928-374-47-47, 8-928-337-41-29	
	Зеленокумск	Зеленокумскрайгаз	(86552) 6-70-26, 6-76-75	
	Минеральные Воды	ИП Басистый П.В.	8-928-289-54-83, 8-928-262-48-27	
	Минеральные Воды	ИП Савченко В.Б.	8-928-267-91-69	
	Минеральные Воды	ИП Савдин Н.А.	8-928-936-60-36	
	Михайловск	ИП Севостьянов Александрович	8 - 918 - 756 - 46 - 96	
	Невинномысск	Центр отопления и водоснабжения	(86554) 7-10-89, 8-928-820-31-37	
	Новопавловск	Новопавловскрайгаз	(87938) 432-66	
	Пятигорск	ИП Житняков Алексей Олегович	+7 (938) 352-12-12, +7 (928) 205-63-96	
Ставрополь	Пятигорск	ИП Житняков Алексей Олегович	+7 (938) 352-12-12	
	Ставрополь	Теплоклимат	(8652) 43-18-33, 8-918-777-27-72	
	Моршанск	ИП Шамочкин Ю.Е.	(47533) 4-12-78, 8-910-654-17-35	
	Котовск	БП-ЭНЕРГОСЕРВИС	8-953-707-14-80, 8-915-87-39-79-4	
	Тамбова	ООО Котлонадва	+79202301790, 84752424594	
	Тамбов	БП-ЭНЕРГОСЕРВИС	8-953-707-14-80, 8-915-87-39-79-4	
	Тверь	ИП Крахмальный О.А.	(4822) 77-35-88	
	Тульская область	Новомосковский	Прометей	(48762) 2-74-96, 8-953-427-02-14, 8-910-949-30-88
		Тула	Теллосервис	(4872) 700-112, 700-113, 8-910-942-74-82
	Тульская область	Берёзово	Берёзовогаз	(34674) 2-16-99, 2-15-84, 2-21-82
Тумень		Ангор	(3452) 49-41-66, 49-41-67	
Тумень		Туменьгазсервис	(3452) 58-04-04, 73-53-65	
Ишим		ИП Мамонтов А.А.	8-902-919-19-90, (3455) 12-62-42	
Ишим		ТЕПЛОТЕХНИК	(34551) 555-82, 8-912-393-20-20	
п.г.т. Приобье		ИП Рыбецкий Н.Н.	8-922-788-21-12	
Нефтеюганск		Нефтеюганскгаз	(3463) 27-69-04, 27-73-04, 27-57-14	
Заводоуковск		ИП Богданов А.В.	(34542) 6-79-11, 8-904-888-63-29, 8-952-677-91-26	
Заводоуковск		ИП Усачев Н.Г.	8-950-493-83-15	
Удмуртская республика		Воткинск	ИП Колотушин (ЭнергоТеплоСервис)	+7 912 442-55-25, +7(982)1168848
	Глазов	ИП Анисимов А.В.	8-919-907-80-77	
	Завьялово	ИП Орчишников Д.В.	(3412) 62-00-85, 906-220	
	Ижевск	Строй Инвест	(3412) 90-72-75, 8-909-060-72-75	
	Ижевск	Центргазсервис	(3412) 569-781, 555-516	
	Можга	ИП Газиятов Рафаэль Шакурович	8-927-470-16-81, 8-912-011-89-49	
	Сарапул	ИП Самарина Н.А.	8-904-248-90-83, 8-912-854-14-57	
	Вешкайма	ИП Гаврилов Василий Иванович	8-908-483-01-92	
	Димитровград	Единая Служба Монтажа	8-909-358-55-11	
	Димитровград	Инженерно-сервисный центр	8-927-633-73-37	
Ульяновская область	Димитровград	ЭНЕРГО ПАРТНЕР	8(84235) 14 - 02 - 14	
	Сабзаево	ЭНЕРГО ПАРТНЕР	8(84235)4. 02 - 14	
	Ульяновск	Котельщик	8-927-270-74-36, 8-927-834-51-50, (8422) 36-03-04	
	Ульяновск	Инженерно-сервисный центр	8-927-270-62-66	
	Ульяновск	Единая Служба Монтажа	(8422) 76-52-91	
	Ульяновск	Современный Сервис	(8422) 73-29-19, 73-44-22	
	Златоуст	ИП Зубов Владимир Юрьевич	8 922 704 88 97, 8(3513) 66-79-22, 65-09-06	
	Челябинск	РСТ - Теплотехника	(351) 77-55-343, 777-53-97, 8-952-511-50-78, 8-908-043-13-95	
	Челябинск	Газсервис	(351) 217-28-29, (351) 217-28-29	
	Челябинская область	Магнитогорск	ООО «КОТЕЛСЕРВИС»	8 (3519) 46-05-25, 8 (902) 604-55-95
Магнитогорск		ИП Аранова Г.Ю.	8-908-588-71-28, (3519) 20-30-90, 58-59-00	
Миасс		Астанагаз	+7 900 063-63-69, +7 3513 59-04-95	
Южноуральск		АНГАРА	8-951-432-33-33, 8-963-079-66-66, (35134) 4-37-00	
Аргун		ИП Магомедова М.И.	8-928-890-86-42	
Чеченская республика	Грозный	Отопление 21 Века	8-928-788-79-35	
	Гудермес	ИП Дибиров Муса	8-920-503-42-66, 8-928-879-03-04	
	Курчалок	ИП Дибиров Муса	8-920-503-42-66, 8-928-879-03-04	
	Ножай-Юрт	ИП Дибиров Муса	8-920-503-42-66, 8-928-879-03-04	
	с. Беркат-Юрт	ИП Азиев Д. М.	8-962-655-21-27, 8-938-889-96-60	
	ст. Наурская	ИП Дибиров Муса	8-920-503-42-66, 8-928-879-03-04	
	ст. Шепковская	ИП Дибиров Муса	8-920-503-42-66, 8-928-879-03-04	
	Углич	Отопительная водная техника	8-920-131-01-36	
	Ярославская обл.			

Список актуальных сервисных центров расположен на <https://lemax-kotel.ru/potrebitelyam/servisnye-tsentry.php>

ООО «ЛЕМАКС»
347913, Россия, г. Таганрог,
Николаевское шоссе, 10В
тел. +7 (8634) 312-345

lemax-kotel.ru
8-800-2008-078
горячая линия