

HTS-225

Ручной запайщик лотков

РУКОВОДСТВО



Hualian Machinery Group Co., Ltd

Содержание

1. Введение.....	2
2. Характеристики.....	2
3. Порядок работы.....	3
4. Обслуживание.....	3
5. Устранение неисправностей.....	4
6. Обеспечение безопасности.....	4



HUALIAN

1. Введение

Лотковый запайщик HTS-225 разработан для запайки контейнеров в соответствии с современными требованиями к упаковке пищевых продуктов. Контейнер после запайки становится герметичным, сохраняя качество продукта. Модель предназначена для контейнеров применяемых для упаковки в заведениях быстрого питания, гостиницах, туристических объектах и др. Он удобен, гигиеничен, позволяет транспортировку жидких продуктов без протечек.

2. Характеристики

Производительность : 450 упаковок в час

Размер запайки максимально возможный:

один нож - 230 мм×165 мм;

два ножа – 214мм×165 мм

Температура : 0 ~ 240°C

Напряжение : 220 В/50 Гц

Мощность : 500 Вт

Габаритные размеры : 350 мм×200 мм×200 мм

Вес : 7 кг

3. Порядок работы

Подключите запайщик к сети, включите питание. Установите температуру 220~240 градусов (это значение установлено на заводе). Если температура недостаточная или слишком высокая, необходимо плавно изменить температуру на 5~10 градусов. Не устанавливайте максимальную температуру. Прогрейте запайщик в течении 5~10 минут, как только красный индикатор на крышке погаснет, запайщик готов к работе.

Поместите наполненный контейнер в форму, протяните плёнку так, чтобы она полностью покрывала контейнер, опустите и плотно прижмите крышку. Во время запайки удерживайте плёнку в натянутом состоянии. После запайки поднимите крышку, достаньте контейнер.

4. Обслуживание

А. Регулярно очищайте прижимную плиту и нижнюю форму

В. Периодически проверяйте надёжность заземления для обеспечения электробезопасности.

5. Устранение неисправностей

А. Низкая температура

а. Проверьте наличие питания

б. Проверьте исправность терморегулятора и термопары.

В. Лоток запаивается не герметично

а. Отрегулируйте температуру запайки

б. Очистите запаивающие поверхности

с. Применяйте качественные материалы.

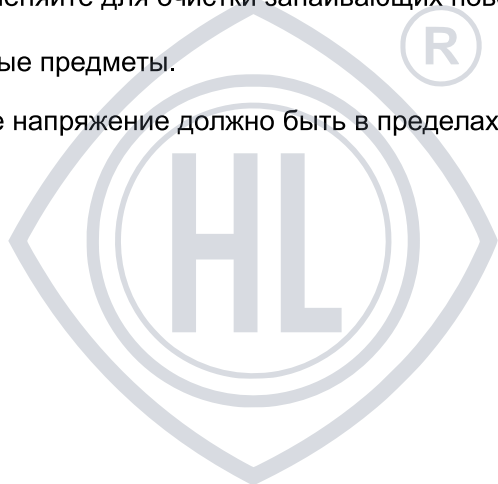
6. Обеспечение безопасности

Перед началом работы ознакомьтесь с инструкцией.

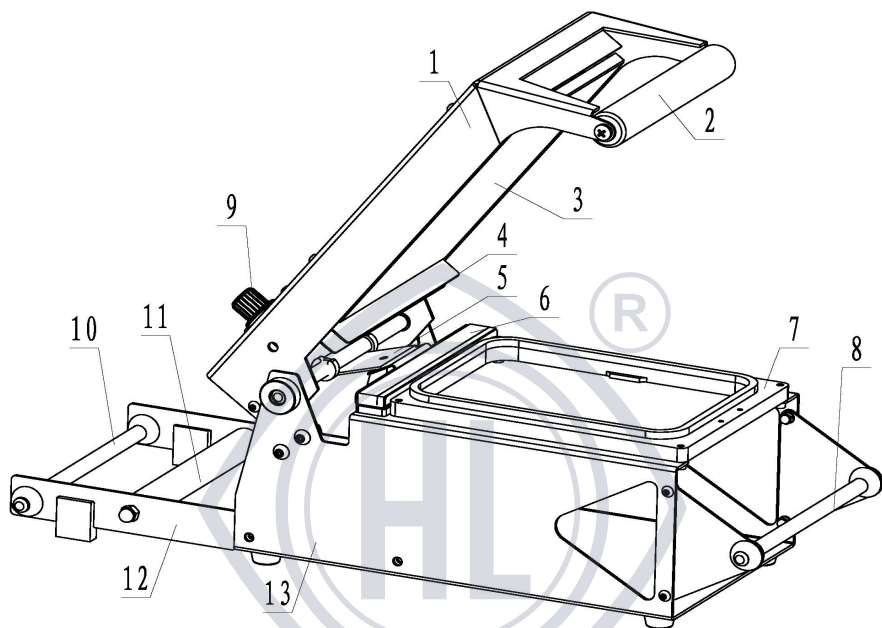
1. Обеспечьте надёжное заземление.

2. Отключайте питание при возникновении неисправностей.

3. Не помещайте руки, предметы внутрь запайщика при запайке.
4. Не рекомендуется опускать крышку при отсутствии контейнера и плёнки.
5. Не применяйте для очистки запаивающих поверхностей заострённые предметы.
6. Рабочее напряжение должно быть в пределах 220 В +/-5%.



HUALIAN



1	Крышка	2	Рукоятка
3	Прижимная плита	4	Нож
5	Прижимная планка	6	Планка ножа
7	Нижняя форма	8, 10	Вал
9	Ручка регулятора температуры	11	Ролик
12	Кронштейн для плёнки	13	Корпус



Company Name: [Hualian Machinery Group Co., Ltd.](#)

Company Tel: +86-577- 88627766 / 88627768 / 88628565

Company Fax: +86-577- 88628566

E-mail: hl@hualian.biz hualian@vip.sohu.net

Website: <http://www.hualian.biz>

Add: No.2 Dawei Road, Gaoxiang Industrial Park, Wenzhou China

P.C: 325006