

РОССИЯ
ООО «ЭЛИНОКС»



ПЕЧИ ЭЛЕКТРИЧЕСКИЕ ДЛЯ ПИЦЦЫ
ПЭП-1, ПЭП-1-01, ПЭП-2

РУКОВОДСТВО ПО ЭКСПЛУАТАЦИИ

EAC

ВВЕДЕНИЕ

ВНИМАНИЕ!

Настоящее руководство по эксплуатации должно быть обязательно прочитано перед пуском печей электрических для пиццы ПЭП-1, ПЭП-1-01, ПЭП-2 (далее – печь или изделие) в работу пользователем, ремонтниками и другими лицами, которые отвечают за транспортирование, его установку, пуск в эксплуатацию, обслуживание и поддержание в рабочем состоянии.

Руководство должно находиться в доступном для пользователя месте и храниться весь срок службы изделия.

Настоящее руководство включает в себя паспортные данные.

Печи соответствуют требованиям технических регламентов Таможенного Союза:

Сертификаты соответствия № TC RU C-RU.MX11.B.00259 от 22.02.2018 по 21.02.2023, № ЕАЭС RU C-RU.MX11.B.00043 от 07.11.2019 по 06.11.2024 требованиям ТР ТС 010/2011 "О безопасности машин и оборудования".

Декларации о соответствии ЕАЭС № RU Д-RU.MX11.B.00155 от 28.02.2018 по 27.02.2023, ЕАЭС № RU Д-RU.PA01.B.87473 от 11.11.2019 по 10.11.2024 требованиям ТР ТС 004/2011 "О безопасности низковольтного оборудования".

Декларация о соответствии ЕАЭС № RU Д-RU.MH10.B.00099/18 от 21.11.2018 по 20.11.2023 требованиям ТР ТС 020/2011 "Электромагнитная совместимость технических средств".

На предприятии действует сертифицированная система менеджмента качества в соответствии требованиям ИСО 9001:2015. Регистрационный номер сертификата 73 100 3466, действителен по 26.01.2020г.

1. НАЗНАЧЕНИЕ

Печь электрическая для пиццы предназначена для выпечки пиццы и хлебобулочных изделий, требующих высокой температуры приготовления, на предприятиях общественного питания самостоятельно или в составе технологической линии.

Печь изготавливается в климатическом исполнении УХЛ 4 по ГОСТ15150.

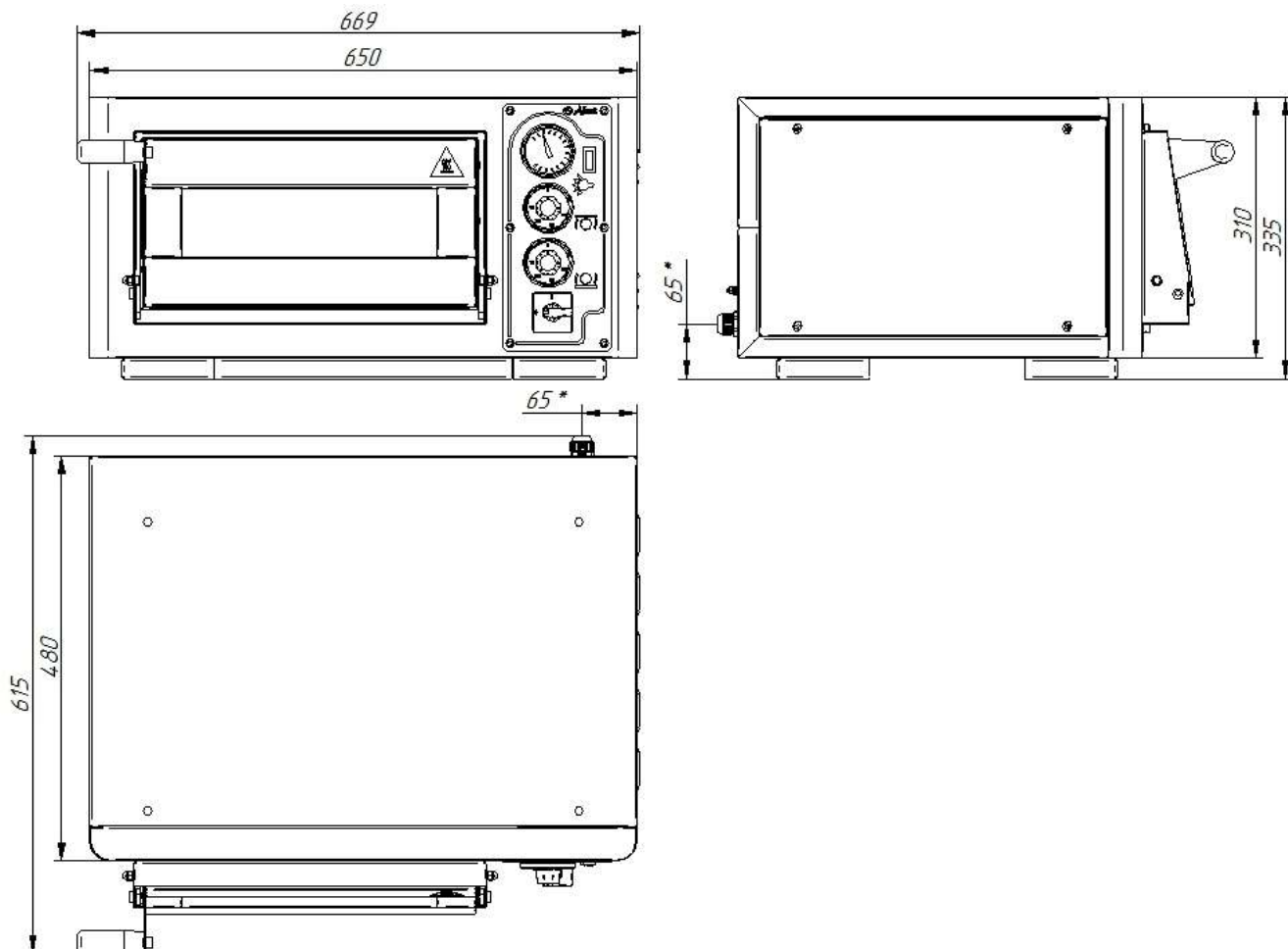


Рис. 1. Общий вид ПЭП-1 (ПЭП-1-01).

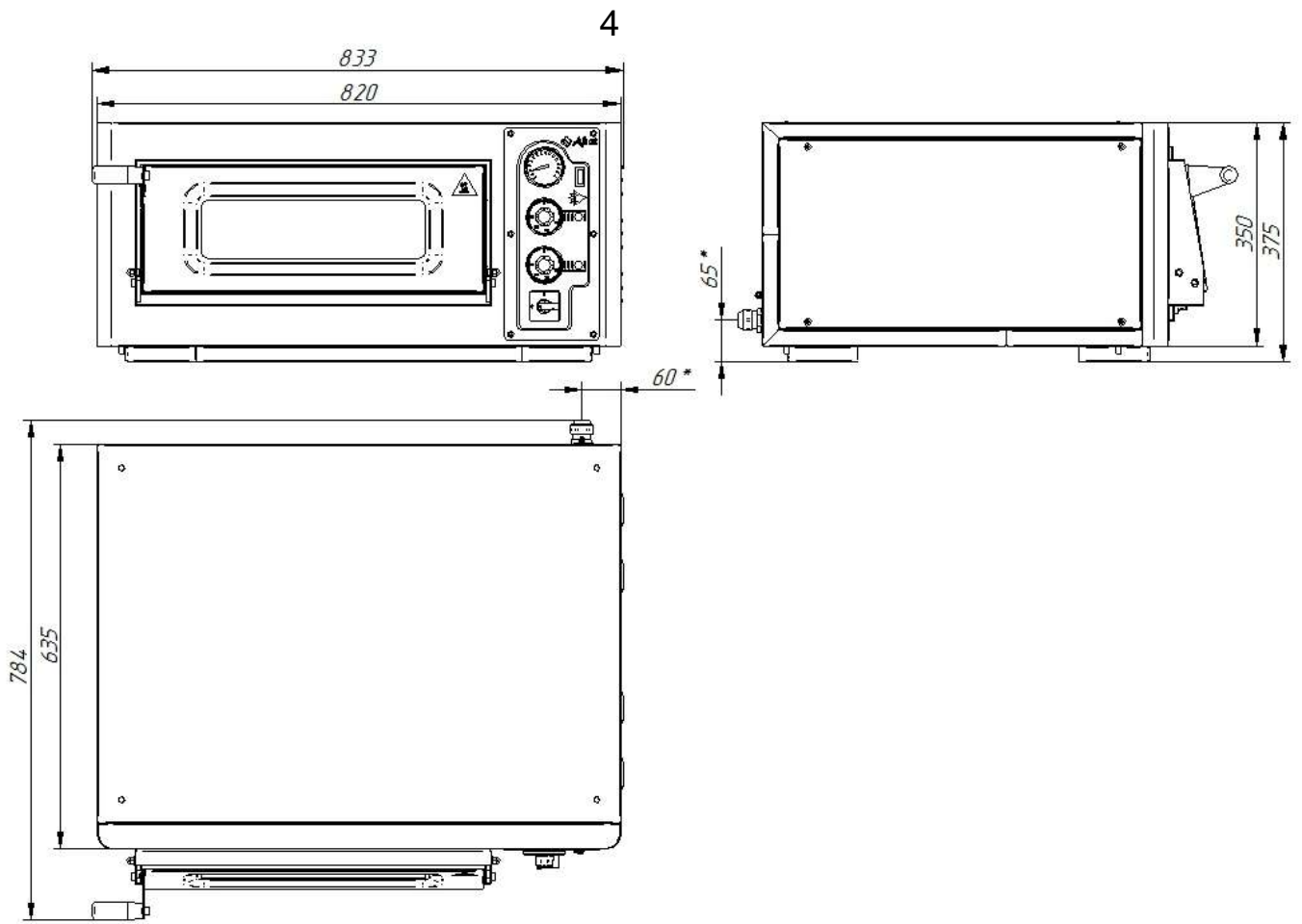


Рис. 2. Общий вид ПЭП-2.

2. ТЕХНИЧЕСКИЕ ХАРАКТЕРИСТИКИ

Таблица 1

Наименование параметра	Величина параметра		
	ПЭП-1	ПЭП-1-01	ПЭП-2
1. Номинальная потребляемая мощность печи, кВт	2,64	2,64	4,84
2. Номинальное напряжение, В	230		
3. Род тока	однофазный, переменный		
4. Частота тока, Гц	50		
5. Количество секций печи	1		
6. Внутренние размеры камеры, мм, - длина - ширина - высота (рабочая высота до кронштейнов ТЭНа)	370 401 148 (125)	370 401 148 (125)	516 546 148 (125)
7. Площадь пода одной секции, м ²	0,133	0,133	0,26
8. Количество переключателей, шт.	1		
9. Количество стрелочных термометров, шт.	1	-	1
10. Диапазон регулирования температуры печи, °С	20...450		
11. Время разогрева печи до рабочей температуры 300°С, мин, не более	25	25	30
12. Количество ТЭНов, шт.	2		
13. Потребляемая мощность ТЭНов одной секции, кВт: - верхних - нижних	1,3 1,3	1,3 1,3	2,4 2,4
14. Количество лампы освещения, шт.	1		
15. Потребляемая мощность ламп освещения, кВт	0,04		
16. Количество терморегуляторов, шт.	2		
17. Количество термовыключателей, шт.	1		
18. Температура срабатывания термовыключателя, °С	500 ₁₄		
19. Габаритные размеры, мм, не более длина/длина с ручкой; ширина/ширина с ручкой; высота/высота с опорами	650/669 480/615 310/335	650/669 480/615 310/335	820/833 635/784 350/375
20. Масса, кг, не более	36	36	55
21. Корректированный по А уровень звуковой мощности, дБА, не более	80		
22. Срок службы, лет	12		

3. КОМПЛЕКТ ПОСТАВКИ

Таблица 2

Наименование	Количество, шт.
1. Печь для пиццы	1
2. Упаковка	1
3. Руководство по эксплуатации	1

4. УСТРОЙСТВО И ПРИНЦИП РАБОТЫ

Печь для пиццы состоит из жарочной камеры, установленной в корпусе, и панели управления.

Камера состоит из оцинкованного короба, жаропрочной плиты (далее «Под», «огнеупорные камни»), ТЭНов - верхнего и нижнего.

Камера с наружной стороны обложена базальтовым теплоизоляционным материалом, снабжена двумя терморегуляторами для автоматического регулирования температуры внутри, аварийным термовыключателем и лампой освещения. Значение рабочей температуры нагрева отображается на стрелочном термометре (в печи ПЭП-1-01 отсутствует).

Сетевой выключатель, ручки терморегуляторов, светосигнальная арматура, стрелочный термометр, выключатель освещения духовки размещены на панели управления, находящейся с правой стороны печи.

Рабочая камера имеет дверь из эмалированной стали со смотровым окном из термостойкого стекла. В рабочей камере установлен светильник внутренней подсветки.

Аварийный термовыключатель служит для отключения ТЭН-ов при достижении температуры в духовке 500°C. Для восстановления работы печи необходимо выявить и устранить причину срабатывания аварийного термовыключателя и нажать на кнопку аварийного термовыключателя. Аварийный термовыключатель расположен за правой боковой стенкой корпуса печи. Для доступа к нему необходимо отвернуть четыре винта и снять боковую стенку.

Сигнальные лампы показывают наличие напряжения на ТЭНах и сигнализируют о готовности к работе.

Печи ПЭП-2 можно устанавливать только на подставку ПП-2 (Изготовитель: ООО «Элинокс», г. Чебоксары) (приобретаются отдельно). Допускается устанавливать печи ПЭП-1, ПЭП-1-01 и ПЭП-2 и друг на друга, до трех ярусов.

5. МЕРЫ БЕЗОПАСНОСТИ

К обслуживанию печи допускаются лица, прошедшие технический минимум по эксплуатации оборудования и ознакомившиеся с настоящим руководством по эксплуатации.

ВНИМАНИЕ! Изделие не предназначено для использования лицами (включая детей) с пониженными физическими, психическими или умственными способностями, или при отсутствии у них опыта или знаний, если они не находятся под контролем или не проинструктированы об использовании изделия лицом, ответственным за их безопасность. Дети должны находиться под присмотром для недопущения игры с изделием.

При работе с печью соблюдайте следующие правила безопасности:

- перед санитарной обработкой регуляторы печи установите в положение «0» и отключите печь от электросети, выключив автоматический выключатель в стационарной электропроводке или вынув вилку шнура питания из розетки;
- при работе печи дверь открывать только за ручку, во избежание ожога оператора;
- периодически проверять исправность электропроводки и заземляющего устройства печи;

- при обнаружении неисправностей немедленно отключите печь от сети, выключив автоматический выключатель в стационарной электропроводке или вынув вилку шнура питания из розетки и вызовите электромеханика;

- включайте печь только после устранения неисправностей;

Внимание! Температура стекла двери может достигать более 80°C. Будьте осторожны.

Внимание! При открытии дверки соблюдайте осторожность: сначала приоткройте дверку; выпустите горячий воздух из духовки. Используйте индивидуальные средства защиты (теплостойкие рукавицы). Оператор должен быть одет в костюм из х/б ткани.

Категорически запрещается:

- производить чистку и устранять неисправности при работе печи;
- включать печь, не соединенную с контуром заземления;
- включать печь в розетку без контакта заземления или с контактом заземления, не соединенным с контуром заземления;
- включать печь без автомата защиты или с неисправным автоматом защиты в стационарной проводке;
- включать печь с поврежденным стеклом двери;
- брызгать (лить) воду на стекло двери во избежание термического шока;
- протирать влажной тряпкой горячее стекло;
- отставлять работающую печь без присмотра;
- вносить в печь легковоспламеняющиеся и другие опасные вещества;
- использовать печь для сушки различных не пищевых продуктов;
- использовать печь для обогрева помещения;
- загромождать доступ к вентиляционным отверстиям;
- длительная работа печи (более 0,5 часа) при максимальной температуре без загрузки;
- вносить изменения в конструкцию печи.

Внимание! Для очистки наружной части печи и внутренней части камеры не допускается применять водяную струю.

Общие требования безопасности:

- потребитель при эксплуатации печи должен соблюдать требования ГОСТ 12.1.004 по пожарной безопасности;
- не допускается использование печи в пожароопасных и взрывоопасных зонах;
- при использовании печи в технологической линии подключайте её в цепь выравнивания потенциала через эквипотенциальный зажим;
- не допускается установка печи ближе 1 м от легковоспламеняющихся материалов; при установке печи ближе 1 м от кухонной мебели, перегородок или стен требуется, чтобы они были изготовлены из негорючих материалов или покрыты негорючим теплоизоляционным материалом. Особое внимание при такой установке уделить соблюдению мер противопожарной безопасности.
- в производственных помещениях рабочие места, где при выполнении работы происходит образование и выделение газа и пара, должны быть оборудованы механической общеобменной приточно-вытяжной вентиляцией по ГОСТ

12.4.021, обеспечивающей состояние воздушной среды в соответствии с требованиями ГОСТ 12.1.005 и ГН 2.2.5.1313.

- при монтаже печи должна быть установлена коммутационная защитная аппаратура, гарантирующая от пожароопасных факторов: короткого замыкания, перенапряжения, перегрузки, самопроизвольного включения; подключение печи к электросети должно осуществляться с учетом допускаемой нагрузки на электросеть.

- кабель к розетке для подключения печи ПЭП-1 и ПЭП-1-01 должен подводиться с электрического шкафа управления через автоматический выключатель с комбинированной защитой, реагирующий на номинальный рабочий ток 16А и ток утечки 10мА, а для печи ПЭП-2 – номинальный рабочий ток 25А и ток утечки 10мА.

6. ПОРЯДОК УСТАНОВКИ

Распаковку, установку и испытание печи должны производить специалисты по монтажу и ремонту оборудования для предприятий общественного питания и торговли. После занесения печи с отрицательной температуры в помещение необходимо выдержать печь при комнатной температуре в течении 6 часов.

Установку печи проводить в следующем порядке:

После проверки состояния упаковки следует распаковать печь, провести внешний осмотр и проверить комплектность в соответствии с Таблицей 2 Руководства.

- перед установкой печи на предусмотренное место необходимо снять защитную пленку со всех поверхностей. Печь следует разместить в хорошо проветриваемом помещении, если имеется возможность, то под воздухоочистительным зонтом. Учитывая вид печи, ее можно размещать отдельно или вместе с другим кухонным оборудованием;

- допускается установка печи на расстояние не ближе 100 мм от стены;

ВНИМАНИЕ! Во избежание попадания воды и брызг не устанавливайте печь рядом с пищеварочными котлами, электроварками, мармитами и прочим кухонным оборудованием, использующим воду.

- Подключите печь к электросети.

Порядок подключения к электросети:

Питающее напряжение сети должно быть в пределах от минус 10% до плюс 10% от номинального при допустимом изменении частоты тока по ГОСТ 32144.

ВНИМАНИЕ! Если в вашем регионе перепады питающего напряжения сети превышают указанные, рекомендуются изделие подключать к сети через монитор напряжения или стабилизатор напряжения. В противном случае изделие может выйти из строя, и гарантийные обязательства при этом не действуют.

- подключить печь к электросети (1N/PE 230В 50Гц, однофазная трехпроводная сеть с одним фазовым проводником, нулевым рабочим и защитным проводниками) согласно действующему законодательству и нормативам. Электроподключение производится только уполномоченной специализированной службой с учетом надписей на табличках, маркировкой зажимов на клеммном блоке печи и в соответствии со схемой электрической принципиальной.

Электропитание на печь ПЭП-2 подвести шнуром питания в соответствии с Таблицей 3 Руководства через кабельный ввод (гермоввод) на клеммный блок

печи от электрического шкафа управления через автоматический выключатель с комбинированной защитой, реагирующий на номинальный рабочий ток 25А и ток утечки 10мА.

- монтаж и подключение произвести так, чтобы стало невозможным получить доступ к токопроводящим частям без применения инструментов;
- надежно заземлить печь, подсоединив заземляющий проводник шнура питания к заземляющему зажиму печи и к зажиму контура заземления цеха;
- провести ревизию соединительных устройств электрических цепей печи (винтовых и безвинтовых зажимов), при выявлении ослабления подтянуть или подогнуть до нормального контактного давления.

Электропитание на розетку для подключения печи ПЭП-1 или ПЭП-1-01 – подвести от электрического шкафа управления через автоматический выключатель с комбинированной защитой, реагирующий на номинальный рабочий ток 16А и ток утечки 10мА. Розетка должна быть рассчитана на номинальный ток 16А и иметь контакт заземления, надежно соединенный с контуром заземления.

Автоматический выключатель в стационарной проводке должен обеспечивать гарантированное отключение всех полюсов от сети питания печи и должен быть подключен непосредственно к зажимам питания и иметь зазор между контактами не менее 3 мм на всех полюсах.

Номинальное поперечное сечение кабелей питания не должны быть меньше значений, указанных в таблице 3.

Таблица 3

Изделие	Обозначение шнура (марка, число и номинальное сечение жил)
ПЭП-1, ПЭП-1-01	типа КГН 3х1,5 с вилкой
ПЭП-2	типа КГН 3х2,5

Питающие шнуры должны быть выполнены в виде маслостойкого шнура, защищенного гибким кабелями не легче обычных шнуров с оболочкой из полихлорпропилена или другой равноценной синтетической оболочкой (код обозначения 60245 IEC57) (Например, шнуры питания типа ПРМ, КГН и т.п.)

Для выравнивания потенциалов при установке печи в технологическую линию предусмотрен зажим, обозначенный знаком ∇ - эквипотенциальность.

Эквипотенциальный провод должен быть сечением не менее 10 мм².

Переставить ручку дверки из транспортировочного положения в рабочее (см. рис.1-2).

После монтажа перед пуском в эксплуатацию необходимо просушить ТЭНы в течении 1,5-2 часов, для чего установить терморегуляторы на температуру 100°С; после просушки проверить ток утечки. Ток утечки должен быть не более 1 мА на 1 кВт номинальной потребляемой мощности. Проверить цепи заземления.

Конструкцией изделия предусмотрена возможность установки печей друг на друга в 2 или 3 яруса. Для этого с верхней стенки печей нижнего и среднего ярусов необходимо снять четыре заглушки черного цвета, а с печей среднего и верхнего ярусов открутить четыре опоры угловые и опору центральную. Затем, совместив отверстия в крыше печи нижнего яруса и шпильки печи верхнего яруса, установить их друг на друга.

ВНИМАНИЕ! ЗАПРЕЩАЕТСЯ УСТАНОВКА ПЕЧЕЙ ПЭП-1, ПЭП-1-01 и ПЭП-2 ДРУГ НА ДРУГА БОЛЕЕ ЧЕМ В 3 ЯРУСА!

ВНИМАНИЕ! ПРИ УСТАНОВКЕ ПЕЧЕЙ ДРУГ НА ДРУГА КАЖДАЯ ПЕЧЬ ДОЛЖНА БЫТЬ ПОДКЛЮЧЕНА К СЕТИ ПИТАНИЯ ОТДЕЛЬНО!

7. ПОРЯДОК РАБОТЫ

Подайте электропитание на печь, включив автоматический выключатель в стационарной проводке (печь ПЭП-2) или воткнув вилку шнура питания в розетку (печь ПЭП-1 или ПЭП-1-01). Установите ручку переключателя в положение «I».

Для максимально быстрого разогрева камеры и перед началом работы необходимо выставить терморегуляторы верхних и нижних ТЭНов в максимальное положение 400°C в течении от 40 минут до часа. Пока печь разогревается, может появиться неприятный запах. Это происходит из-за поверхностного окисления прокаливаемых элементов. Когда будет завершен первый цикл - металл стабилизируется и больше не будет возникать запаха. Откройте дверцу и проветрите печь, не оставляя ее без присмотра с открытой дверцей. После того, как печь прошла стадию прогрева все металлические и огнеупорные материалы достигли подлежащей температуры можно приступать к процессу приготовления пищи. Далее можно приступить к выпечке.

ВНИМАНИЕ! При укладке продуктов печь соблюдайте меры предосторожности и не касайтесь верхних ТЭНов! При работе используйте средства индивидуальной защиты (теплостойкие рукавицы, защитный костюм и прочее).

Время и температура приготовления пиццы и других продуктов зависит от толщины и формы теста, количества и качества других ингредиентов. Оптимальный выбор температуры и времени приготовления пиццы в большей степени зависит от опыта пользователя. Перед эксплуатацией рекомендуем провести пробную выпечку с целью диагностики характеристик оборудования.

Допускается укладывать полуфабрикаты на камни, на противни. Для достижения оптимального результата оставляйте 20 % поверхности огнеупорных камней свободными. Рекомендуется периодически менять место расположения пиццы на огнеупорных камнях. Это позволяет огнеупорным камням высыхать, улучшает испарение влаги, возникающей во время выпечки.

Процесс приготовления пиццы может контролироваться с помощью внутреннего освещения печи. Для подсветки камеры печи включите кнопку освещения.

Во время рабочего цикла настройки температуры оборудования могут быть изменены.

ПОСЛЕ окончания работы, установить ручки переключателя и терморегуляторов в нулевое положение, отключить печь от электросети, выключив автоматический выключатель в стационарной электропроводке или вынув вилку шнура питания из розетки.

ЧИСТКА ВНУТРЕННЕЙ КАМЕРЫ ПЕЧИ.

Необходимо чистить оборудование после окончания каждого рабочего цикла. Для очистки подов от вьевшихся остатков пищи нагрейте печь до 450 °С в течение 60 минут (пиролиз). Затем обесточьте печь, выключив автоматический выключатель в стационарной проводке или вынув вилку шнура питания из розетки, дождитесь пока температура упадет до 100 С (оптимальная температура для чистки). В перчатках и защитной одежде обметите под камеры с помощью щетки из натурального волокна. Остатки удалите мусора из печи с помощью пылесоса. Протрите огнеупорные камни влажной тканью.

ЧИСТКА ВНЕШНЕЙ ПОВЕРХНОСТИ ПЕЧИ.

Чистка внешней поверхности печи (панель управления, стеклянная дверца и т.д.) должны проводиться при обесточенном (автоматический выключатель в стационарной проводке находится в положении «Выкл» или вилка шнура питания вынута из розетки), охлажденном оборудовании. Воспользуйтесь мягкой губкой, смоченной в воде или профессиональным моющим средством.

Запрещается использовать химические вещества, не предназначенные для чистки кухонного оборудования, абразивные и коррозионные вещества.

ВНИМАНИЕ! *Запрещается чистить оборудование под прямыми струями воды - это может повредить элементы электрической схемы!*

Если печь не будет использоваться в течение длительного времени (выходные, каникулы и т.п.), необходимо отключить её от электросети, выключив автоматический выключатель в стационарной проводке или вынув вилку шнура питания из розетки и тщательно очистить.

8. ТЕХНИЧЕСКОЕ ОБСЛУЖИВАНИЕ

Техническое обслуживание и ремонт должен производить электромеханик III – V разрядов, имеющий квалификационную группу по электробезопасности не ниже третьей. В процессе эксплуатации печи необходимо выполнить следующие виды работ в системе технического обслуживания и ремонта:

ТО – регламентированное техническое обслуживание – комплекс профилактических мероприятий, осуществляемых с целью обеспечения работоспособности или исправности печи;

ТР – текущий ремонт – ремонт, осуществляемый в процессе эксплуатации, для обеспечения или восстановления работоспособности печи и состоящий в замене и (или) восстановлении ее отдельных частей и их регулировании.

Периодичность технического обслуживания и ремонтов:

- техническое обслуживание (ТО) проводится 1 раз в месяц;
- текущий ремонт (ТР) – при необходимости.

ВНИМАНИЕ! **При техническом обслуживании и ремонте печи выключить автоматический выключатель в стационарной проводке или вынуть вилку шнура питания из розетки и вывесить табличку «НЕ ВКЛЮЧАТЬ! РАБОТАЮТ ЛЮДИ!»**

При техническом обслуживании печи проделайте следующие работы:

- проверить внешним осмотром печь на соответствие правилам техники безопасности;
- проверить линию заземления от зажима заземления печи до контура заземления цеха;
- проверить целостность розетки и соединение её контакта с контуром заземления;
- проверить цепь заземления самой печи (то есть от зажима заземления до доступных металлических частей – сопротивление должно быть не более 0,1 Ом);
- проверить целостность цепи выравнивания потенциала;
- проверить исправность электропроводки от автоматического выключателя электрощита до блока сетевых зажимов печи;
- проверить целостность шнура питания печи;

- проверить состояние электропроводки и электроаппаратуры печи, при необходимости подтянуть винтовые зажимы;
- проверить уплотнитель двери и плотности прилегания дверь;
- проверить крепление датчиков терморегулятора;
- проверить исправности ламп освещения камеры;
- при необходимости провести дополнительный инструктаж работников по технике безопасности при эксплуатации печи.

При ТР проводятся все работы, предусмотренные при ТО и ремонт или замена отдельных частей.

После окончания ТО и ТР необходимо внести запись в таблицу 5.

8.1 Замена лампы освещения:

Порядок замены лампы освещения:

- охладите печь для пиццы до + 40°;
- выключите печь - установите автоматический выключатель в стационарной проводке в положение «Выкл.» или выньте вилку шнура питания из розетки;
- открутите 4 винта на правой боковой стенке и снимите стенку;
- открутите два винта крепления кронштейна светильника;
- открутить винт крепления провода, идущего к термометру;
- замените лампу (40Вт, 230В, цоколь E27);

Сборку произведите в обратной последовательности.

8.2 Замена шнура питания:

При выявлении повреждения шнура питания следует его заменить специальным шнуром из маслостойкой оболочки, защищенным гибкими кабелями не легче обычных шнуров с оболочкой из полихлорпропилена или другой равноценной синтетической оболочкой (код обозначения 60245 IEC57) в соответствии с Таблицей 3 Руководства.

Замену шнура должна производить только уполномоченная изготовителем организация в следующей последовательности:

- обесточить печь - установить автоматический выключатель в распределительном шкафу в положение «Выкл.» или вынуть вилку шнура питания из розетки;
- отсоединить шнур питания от сети;
- используя крестовую отвертку, снять винты крепления правой боковой стенки и стенку печи;
- на клеммном блоке КБ63(3) ослабить винты и снять провода шнура питания;
- ослабьте гайку кабельного ввода и снимите поврежденный шнур питания;
- проложить новый шнур питания и произвести сборку в обратной последовательности.

9. ВОЗМОЖНЫЕ НЕИСПРАВНОСТИ И СПОСОБЫ ИХ УСТРАНЕНИЯ

ВНИМАНИЕ! Все работы по устранению неисправностей и замене комплектующих проводить только на обесточенной печи, выключив автоматический выключатель в стационарной проводке или вынув вилку шнура питания из розетки.

Наименование неисправности	Вероятная причина	Способ устранения
Печь не нагревается, терморегуляторы включены, лампы не горят.	<p>Отсутствует напряжение в сети.</p> <p>Подгорели концы проводов на вводных клеммах шин.</p> <p>Не исправен терморегулятор.</p> <p>Сработал аварийный термовыключатель.</p>	<p>Подать напряжение.</p> <p>Заменить неисправные провода.</p> <p>Заменить терморегулятор.</p> <p>Включить аварийный термовыключатель (для этого снять правую крышку)</p>
Печь нагревается слабо.	<p>Не исправен один из терморегуляторов или реле</p> <p>Не исправны ТЭНы.</p>	<p>Заменить терморегулятор или реле.</p> <p>Заменить ТЭНы.</p>
Не горит одна или все сигнальные лампы.	<p>Не исправны лампы.</p> <p>Обрыв проводов коммутации сигнальной арматуры.</p>	<p>Заменить лампы.</p> <p>Устранить обрыв проводов.</p>
Самопроизвольное открывание двери печи	Печь установлена не в горизонтальном положении	Установить в горизонтальном положении

10. СВИДЕТЕЛЬСТВО О ПРИЕМКЕ

Печь электрическая для пиццы ПЭП-____, заводской номер _____, изготовленная на ООО «ЭЛИНОКС», соответствует ТУ 28.93.15-009-01330768-2010 (идентичны ТУ 5151-009-01330768-2010) и признана годной для эксплуатации.

Дата выпуска _____
личные подписи (оттиски личных клейм) должностных лиц предприятия, ответственных за приемку изделия

11. СВИДЕТЕЛЬСТВО О КОНСЕРВАЦИИ

Печь электрическая для пиццы ПЭП-____, подвергнута на ООО «ЭЛИНОКС» консервации согласно требованиям ГОСТ 9.014.

Дата консервации _____

Консервацию произвел _____
(подпись)

12. СВИДЕТЕЛЬСТВО ОБ УПАКОВКЕ

Печь электрическая для пиццы ПЭП-____ упакована на ООО «ЭЛИНОКС» согласно требованиям, предусмотренным конструкторской документацией.

Дата упаковки _____

Упаковку произвел _____
(подпись)

13. ГАРАНТИИ ИЗГОТОВИТЕЛЯ

Гарантийный срок эксплуатации печи - 1 год со дня ввода в эксплуатацию.

Гарантийный срок хранения 1 год со дня изготовления.

В течение гарантийного срока предприятие-изготовитель гарантирует безвозмездное устранение выявленных дефектов изготовления и замену вышедших из строя составных частей печи, произошедших не по вине потребителя, при соблюдении потребителем условий транспортирования, хранения и эксплуатации изделия.

Гарантия не распространяется на случаи, когда печь вышла из строя по вине потребителя в результате несоблюдения требований, указанных в паспорте.

Время нахождения печи в ремонте в гарантийный срок не включается.

В случае невозможности устранения на месте выявленных дефектов предприятие-изготовитель обязуется заменить дефектную печь.

Все детали, узлы и комплектующие изделия, вышедшие из строя в период гарантийного срока эксплуатации, должны быть возвращены заводу-изготовителю печи для детального анализа причин выхода из строя и своевременного принятия мер для их исключения.

Рекламация рассматривается только в случае поступления отказавшего узла, детали или комплектующего изделия с указанием номера печи, даты изго-

товления и установки, копии договора с обслуживающей специализированной организацией, имеющей лицензию и копии удостоверения механика, обслуживающего печь.

Сдача в эксплуатацию смонтированной печи оформляется по установленной форме.

14. СВЕДЕНИЯ О РЕКЛАМАЦИЯХ

Рекламации предприятию-изготовителю предъявляются потребителем в порядке и сроки, предусмотренные Федеральным законом «О защите прав потребителей» от 07.02.1992 г., Гражданским кодексом Российской Федерации (часть первая от 30.11.1994 г. № 51-ФЗ, часть вторая от 26.01.1996 г. № 14-ФЗ, часть третья от 26.11.2001 г. №146-ФЗ, часть четвертая от 18.12.2006 г. № 230-ФЗ), а также Постановлением Правительства РФ от 19.01.1998 г. № 55 «Об утверждении Правил продажи отдельных видов товаров, перечня товаров длительного пользования, на которые не распространяются требования покупателя о безвозмездном предоставлении ему на период ремонта или замены аналогичного товара, и перечня непродовольственных товаров надлежащего качества, не подлежащих возврату или обмену на аналогичный товар других размера, формы, габарита, фасона, расцветки или комплектации».

Рекламации направлять по адресу завода-изготовителя ООО «ЭЛИНОКС»:
**429020, Россия, Чувашская Республика,
г. Чебоксары, проезд Базовый, д.17.
Тел./факс: (8352) 56-06-26, 56-06-85.**

«Технические вопросы по работе, обслуживанию и сервису оборудования Abat

Вы можете задать, обратившись в техническую поддержку завода по горячей линии ООО «ЭЛИНОКС»:

+7 (8352) 28-63-60

+7 (987) 739-81-08

e-mail: service-elinox@abat.ru

ТОЛЬКО ТЕХНИЧЕСКАЯ ПОДДЕРЖКА,

ПО ВСЕМ ОСТАЛЬНЫМ ВОПРОСАМ ОБРАЩАЙТЕСЬ В ОТДЕЛ МАРКЕТИНГА:

+7 (8352) 56-06-85

e-mail: market@abat.ru »

15. СВЕДЕНИЯ ОБ УТИЛИЗАЦИИ

При подготовке и отправке печи на утилизацию необходимо разобрать и рассортировать составные части печи по материалам, из которых они изготовлены.

16. УСЛОВИЯ ТРАНСПОРТИРОВАНИЯ И ХРАНЕНИЯ

Хранение печи должно осуществляться в транспортной таре предприятия изготовителя по группе условий хранения 4 ГОСТ 15150 при температуре окружающего воздуха не ниже минус 35°С. Срок хранения не более 12 месяцев.

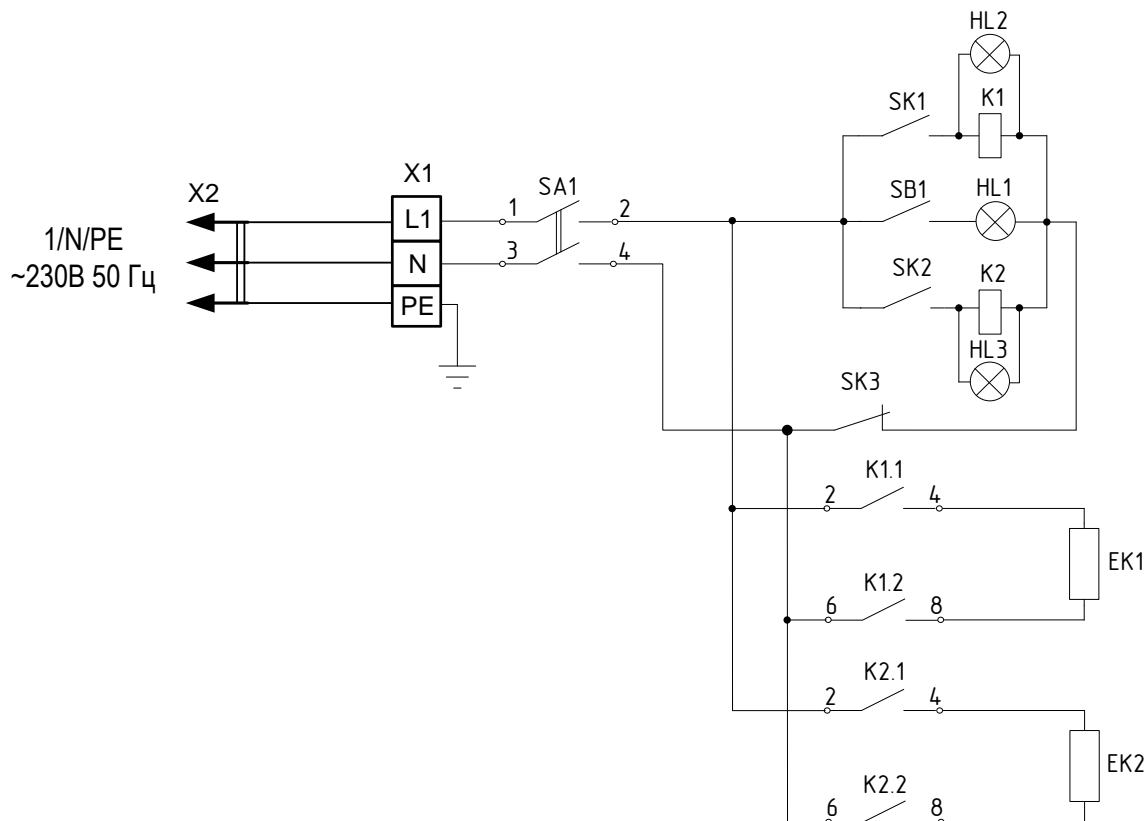
При сроке хранения свыше 12 месяцев владелец печи обязан произвести переконсервацию изделия по ГОСТ 9.014.

Упакованную печь следует транспортировать железнодорожным, речным, автомобильным транспортом в соответствии с действующими правилами перевозок на этих видах транспорта. Морской и другие виды транспорта применяются по особому соглашению.

Условия транспортирования в части воздействия климатических факторов – группа 8 по ГОСТ 15150, в части воздействия механических факторов – С по ГОСТ 23170.

Погрузка и разгрузка изделия из транспортных средств должна производиться осторожно, не допуская ударов и толчков.

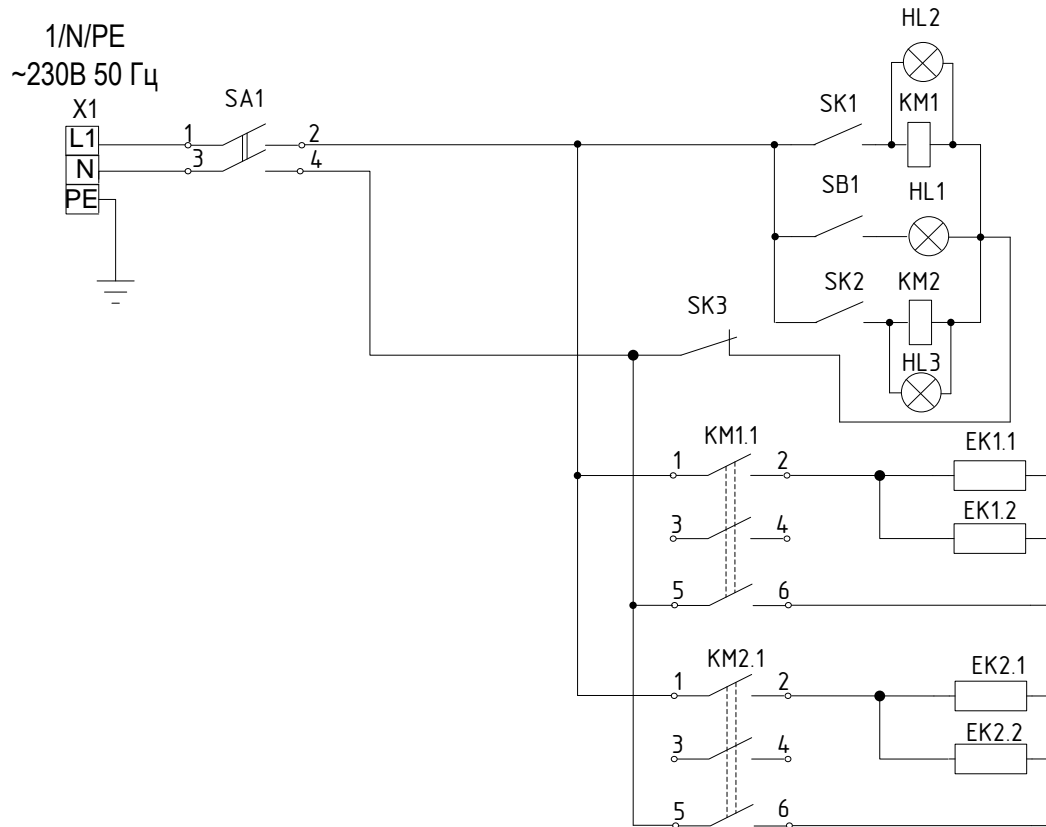
ВНИМАНИЕ! Допускается складирование упакованных печей по высоте не более чем в три яруса для хранения.



Поз. Обозн.	Наименование	Кол.	Примечание
SA1	Переключатель SE323004R	1	
HL1	Лампа освещения E27 40W	1	
HL2, HL3	Светосигнальная арматура	2	
K1, K2	Реле G7L-2A-TUB Omron	2	
SK1, SK2	Термостат EGO 55.13082.080	2	
SK3	Термовыключатель EGO 55.13582.030	1	
SB1	Переключатель CS 789	1	
EK1, EK2	ТЭН-234В8,5/1,3Т230	2	
X1	Клеммный блок КБ63 16П-Б/Б-У3-3	1	
X2	Шнур питания с вилкой КГН 3x1,5 мм ²	1	

Допускается замена элементов, не ухудшающие технические характеристики изделия

Рис.3 Схема электрическая принципиальная ПЭП-1, ПЭП-1-01



Поз. Обозн.	Наименование	Кол.	Примечание
SA1	Переключатель SE323004R	1	
HL1	Лампа освещения E27 40W	1	
HL2, HL3	Светосигнальная арматура	2	
KM1, KM2	Контактор NC1-2510	2	
SK1, SK2	Термостат EGO 55.13082.080	2	
SK3	Термовыключатель EGO 55.13582.030	1	
SB1	Переключатель CS 789	1	
EK1, EK2	ТЭН ВЗ-181/190-7,5-6,5/2,4 4Т220	2	
X1	Клеммный блок КБ63 16П-Б/Б-У3-3	1	

Допускается замена элементов, не ухудшающие технические характеристики изделия

Рис.4 Схема электрическая принципиальная ПЭП-2

ПРИЛОЖЕНИЕ А**ООО «ЭЛИНОКС»**

428020, Чувашская Республика, г. Чебоксары,
Базовый проезд, 17

ТАЛОН № 1 НА ГАРАНТИЙНЫЙ РЕМОНТ

ПЭП-_____ **Заводской №** _____

_____ (месяц, год выпуска)

_____ [дата продажи (поставки) изделия продавцом (поставщиком)]

М.П. _____

_____ (подпись)

_____ (дата ввода изделия в эксплуатацию)

М.П. _____

_____ (подпись)

Выполнены работы _____

(Линия отреза)

Исполнитель

Владелец

_____ (подпись)

_____ (подпись)

_____ (наименование предприятия, выполнившего ремонт)

_____ и его адрес)

М.П. _____

_____ (должность и подпись руководителя предприятия, выполнившего ремонт)

Корешок талона №1

На гарантийный ремонт ПЭП-_____ заводской № _____ Изъят « _____ » _____ 20____ г.

Выполнены работы:

Исполнитель _____

(подпись)

М.П. _____

Ф.И.О

ПРИЛОЖЕНИЕ А**ООО «ЭЛИНОКС»**

428020, Чувашская Республика, г. Чебоксары,
Базовый проезд, 17

ТАЛОН № 2 НА ГАРАНТИЙНЫЙ РЕМОНТ

ПЭП-_____ **Заводской №** _____

_____ (месяц, год выпуска)

_____ [дата продажи (поставки) изделия продавцом (поставщиком)]

М.П. _____

_____ (подпись)

_____ (дата ввода изделия в эксплуатацию)

М.П. _____

_____ (подпись)

Выполнены работы _____

(Линия отреза)

Исполнитель

Владелец

_____ (подпись)

_____ (подпись)

_____ (наименование предприятия, выполнившего ремонт)

_____ и его адрес)

М.П. _____

_____ (должность и подпись руководителя предприятия, выполнившего ремонт)

Корешок талона №2

На гарантийный ремонт **ПЭП-**_____ заводской № _____ Изъят « _____ » _____ 20____ г.

Выполнены работы: _____

Исполнитель _____

(подпись)

М.П. _____

Ф.И.О

ПРИЛОЖЕНИЕ А**ООО «ЭЛИНОКС»**428020, Чувашская Республика, г. Чебоксары,
Базовый проезд, 17**ТАЛОН № 3 НА ГАРАНТИЙНЫЙ РЕМОНТ****ПЭП-_____** Заводской № __________
(месяц, год выпуска)_____
[дата продажи (поставки) изделия продавцом (поставщиком)]**М.П.** _____

(подпись)

(дата ввода изделия в эксплуатацию)**М.П.** _____

(подпись)

Выполнены работы _____

(Линия отреза)

Исполнитель**Владелец**_____
(подпись)_____
(подпись)_____
(наименование предприятия, выполнившего ремонт)_____
и его адрес)**М.П.** _____

(должность и подпись руководителя предприятия, выполнившего ремонт)

Корешок талона №3

На гарантийный ремонт ПЭП-_____ заводской № _____ Изъят « _____ » _____ 20____ г.

Выполнены работы: _____

Исполнитель _____

М.П. _____

Ф.И.О

(подпись)

17. УЧЕТ ТЕХНИЧЕСКОГО ОБСЛУЖИВАНИЯ И РЕМОНТА В ПЕРИОД ЭКСПЛУАТАЦИИ

Таблица 5

Дата	Вид технического обслуживания	Краткое содержание выполненных работ	Наименование предприятия, выполнившего техническое обслуживание	Должность, фамилия и подпись	
				выполнившего работу	проверившего работу



**ЕВРАЗИЙСКИЙ ЭКОНОМИЧЕСКИЙ СОЮЗ
ДЕКЛАРАЦИЯ О СООТВЕТСТВИИ**

Заявитель Общество с ограниченной ответственностью "ЭЛИНОКС". ОГРН: 1072130009874.

Место нахождения и адрес места осуществления деятельности:

Базовый проезд, 17, город Чебоксары, Чувашия Чувашская Республика, Российская Федерация, 428020.

Номер телефона: +7(8352) 28-99-44. Факс: +7(8352) 22-62-76. Адрес электронной почты: doz@elinox.ru.

в лице Генерального директора Хайрутдинова Рамиля Гаяздиновича

заявляет, что

Печи электрические для пиццы для предприятий общественного питания

модели ПЭП-1, ПЭП-1-01, ПЭП-2, ПЭП-4, ПЭП-4x2, ПЭП-4x4, ПЭП-6, ПЭП-6-01, ПЭП-6x2

изготовитель Общество с ограниченной ответственностью "ЭЛИНОКС"

Место нахождения и адрес места осуществления деятельности по изготовлению продукции:

Базовый проезд, 17, город Чебоксары, Чувашия Чувашская Республика, Российская Федерация, 428020

продукция изготовлена в соответствии с

ТУ 28.93.15-009-01330768-2010 (идентичны ТУ 5151-009-01330768-2010) "Печи электрические для пиццы типа ПЭП (для предприятий общественного питания). Технические условия"

код ТН ВЭД ЕАЭС 8419 81 800 0

Серийный выпуск.

соответствует требованиям

ТР ТС 020/2011 "Электромагнитная совместимость технических средств"

Декларация о соответствии принята на основании

1. Протокол испытаний № 02549-ИЛЭ/11-2018 от 14.11.2018 Испытательной лаборатории Общества с ограниченной ответственностью "ЭНИГМА" (№ РОСС RU.31112.ИЛ.0023);

2. Технические условия ТУ 28.93.15-009-01330768-2010 (идентичны ТУ 5151-009-01330768-2010);

3. Паспорт и руководство по эксплуатации на печь электрическую для пиццы ПЭП-4.

Схема декларирования 1д.

Дополнительная информация

Перечень стандартов, в результате применения которых обеспечивается соблюдение требований технического регламента: ГОСТ 30804.3.2-2013 "Совместимость технических средств электромагнитная. Эмиссия гармонических составляющих тока техническими средствами с потребляемым током не более 16 А (в одной фазе). Нормы и методы испытаний", ГОСТ 30804.3.3-2013 "Совместимость технических средств электромагнитная. Ограничение изменений напряжения, колебаний напряжения и фликера в низковольтных системах электроснабжения общего назначения. Технические средства с потребляемым током не более 16 А (в одной фазе), подключаемые к электрической сети при несоблюдении определенных условий подключения. Нормы и методы испытаний", ГОСТ 30805.14.1-2013 "Совместимость технических средств электромагнитная. Бытовые приборы, электрические инструменты и аналогичные устройства. Радиопомехи индустриальные. Нормы и методы измерений", ГОСТ 30805.14.2-2013 "Совместимость технических средств электромагнитная. Бытовые приборы, электрические инструменты и аналогичные устройства. Устойчивость к электромагнитным помехам. Требования и методы испытаний".

Условия хранения по ГОСТ 15150-69. Гарантийный срок хранения 12 месяцев. Средний срок службы 12 лет.

Декларация о соответствии действительна с даты регистрации по 20.11.2023 включительно.



Хайрутдинов Рамиль Гаяздинович
(Ф.И.О. заявителя)

Регистрационный номер декларации о соответствии: ЕАЭС № RU Д-RU.MH10.B.00099/18

Дата регистрации декларации о соответствии 21.11.2018



ЕВРАЗИЙСКИЙ ЭКОНОМИЧЕСКИЙ СОЮЗ ДЕКЛАРАЦИЯ О СООТВЕТСТВИИ

Заявитель Общество с ограниченной ответственностью "ЭЛИНОКС"
ОГРН: 1072130009874

Место нахождения: 428020, Российская Федерация, Чувашская Республика - Чувашия, г.Чебоксары, проезд Базовый, д.17

Адрес места осуществления деятельности: 428020, Российская Федерация, Чувашская Республика - Чувашия, г.Чебоксары, проезд Базовый, д.17

Телефон: +78352289944, адрес электронной почты: doz@elinox.ru

в лице генерального директора Хайрутдинова Рамиля Гаяздиновича

заявляет, что печи электрические для пищи для предприятий общественного питания: ПЭП-1, ПЭП-1-01, ПЭП-4х2, ПЭП-6х2

изготовитель: Общество с ограниченной ответственностью "ЭЛИНОКС"

Место нахождения: 428020, Российская Федерация, Чувашская Республика - Чувашия, г. Чебоксары, проезд Базовый, д.17

Адрес места осуществления деятельности по изготовлению продукции: 428020, Российская Федерация, Чувашская Республика - Чувашия, г. Чебоксары, проезд Базовый, д.17

ТУ 28.93.15-009-01330768-2010 "Печи электрические для пищи типа ПЭП (для предприятий общественного питания)",

код ТН ВЭД ЕАЭС 8419 81 800 0, серийный выпуск

соответствует требованиям

ТР ТС 004/2011 "О безопасности низковольтного оборудования"

Декларация о соответствии принята на основании

Протокола испытаний №S2-019-18 от 20.02.2018 Испытательного центра Автономной некоммерческой организации "Центр Испытаний и Сертификации "Союз" (аттестат вкредитации № RA.RU.21ME46), акта производственного контроля ООО «ЭЛИНОКС» от 20.02.2018. Схема декларирования Зд.

Дополнительная информация

Стандарт, в результате применения которого на добровольной основе обеспечивается соблюдение требований технического регламента: СТБ МЭК 60335-2-36-2005 «Бытовые и аналогичные электрические приборы. Безопасность. Часть 2-36. Дополнительные требования к электрическим кухонным плитам, духовкам, конфоркам и нагревательным элементам для предприятий общественного питания». Условия хранения по группе 4 по ГОСТ 15150-69. Срок хранения - 12 месяцев. Срок службы – 7 лет.

Декларация о соответствии действительна с даты регистрации по 27.02.2023 включительно

(подпись)

Хайрутдинов Рамиль Гаяздинович
(Ф.И.О. заявителя)

Регистрационный номер декларации о соответствии:
ЕАЭС N RU Д-RU.MX11.B.00155

Дата регистрации декларации о соответствии: 28.02.2018



ЕВРАЗИЙСКИЙ ЭКОНОМИЧЕСКИЙ СОЮЗ ДЕКЛАРАЦИЯ О СООТВЕТСТВИИ



Заявитель Общество с ограниченной ответственностью "ЭЛИНОКС"

ОГРН: 1072130009874

Место нахождения: 428020, Российская Федерация, Чувашская Республика - Чувашия, г.Чебоксары, проезд Базовый, д.17

Адрес места осуществления деятельности: 428020, Российская Федерация, Чувашская Республика - Чувашия, г.Чебоксары, проезд Базовый, д.17

Телефон: +78352289944, адрес электронной почты: doz@elinox.ru

в лице генерального директора Хайрутдинова Рамиля Гаяздиновича

заявляет, что печи электрические для пиццы для предприятий общественного питания: ПЭП-2, ПЭП-4, ПЭП-4х4, ПЭП-6, ПЭП-6-01

изготовитель: Общество с ограниченной ответственностью "ЭЛИНОКС"

Место нахождения: 428020, Российская Федерация, Чувашская Республика - Чувашия, г.Чебоксары, проезд Базовый, д.17

Адрес места осуществления деятельности по изготовлению продукции: 428020, Российская Федерация, Чувашская Республика - Чувашия, г. Чебоксары, проезд Базовый, д.17

ТУ 28.93.15-009-01330768-2010 (идентичны ТУ 5151-009-01330768-2010) «Печи электрические для пиццы типа ПЭП (для предприятий общественного питания). Технические условия»,

код ТН ВЭД ЕАЭС 8419 81 800 0, серийный выпуск

соответствует требованиям

ТР ТС 004/2011 "О безопасности низковольтного оборудования"

Декларация о соответствии принята на основании

Протоколов испытаний №S2-227-19 от 23.10.2019, №S2-228-19 от 23.10.2019 Испытательного центра Автономной некоммерческой организации "Центр Испытаний и Сертификации "Союз" (аттестат аккредитации №РА.RU.21ME46), технических условий ТУ 28.93.15-009-01330768-2010 (идентичны ТУ 5151-009-01330768-2010), Руководств по эксплуатации на изделия, Перечня стандартов. Схема декларирования 3д.

Дополнительная информация

Стандарты, в результате применения которых на добровольной основе обеспечивается соблюдение требований технического регламента: ГОСТ IEC 60335-1-2015 «Бытовые и аналогичные электрические приборы. Безопасность. Часть 1. Общие требования», СТБ МЭК 60335-2-36-2005 «Бытовые и аналогичные электрические приборы. Безопасность. Часть 2-36. Дополнительные требования к электрическим кухонным плитам, духовкам, конфоркам и нагревательным элементам для предприятий общественного питания». Условия хранения по группе 4 по ГОСТ 15150-69. Срок хранения - 12 месяцев. Срок службы – 12 лет.

Декларация о соответствии действительна с даты регистрации по 10.11.2024 включительно


(подпись)

М.П:

Хайрутдинов Рамиль Гаяздинович

(Ф.И.О. заявителя)

Регистрационный номер декларации о соответствии: ЕАЭС N RU Д-RU.РА01.В. 87473/19

Дата регистрации декларации о соответствии: 11.11.2019



ЕВРАЗИЙСКИЙ ЭКОНОМИЧЕСКИЙ СОЮЗ



СЕРТИФИКАТ СООТВЕТСТВИЯ

№ ЕАЭС RU C-RU.MX11.B.00043/19

Серия **RU** № **0132083**

ОРГАН ПО СЕРТИФИКАЦИИ Орган по сертификации Автономной некоммерческой организации "Центр Испытаний и Сертификации "Союз". Место нахождения: 420127, Россия, Республика Татарстан, г. Казань, ул. Дементьева, д. 1, корп. 2; адрес места осуществления деятельности: 420127, Россия, Республика Татарстан, г. Казань, ул. Дементьева, д. 1, корп. 2, аттестат аккредитации № RA.RU.11MX11, внесен в реестр 21.12.2015. Телефон: +78435713242, адрес электронной почты: souz7@mail.ru

ЗАЯВИТЕЛЬ Общество с ограниченной ответственностью "ЭЛИНОКС", место нахождения: 428020, Россия, Чувашская Республика - Чувашия, г. Чебоксары, проезд Базовый, д. 17, адрес места осуществления деятельности: 428020, Россия, Чувашская Республика - Чувашия, г. Чебоксары, проезд Базовый, д. 17, ОГРН: 1072130009874, телефон: +78352289944, адрес электронной почты: doz@elinox.ru

ИЗГОТОВИТЕЛЬ Общество с ограниченной ответственностью "ЭЛИНОКС", место нахождения: 428020, Россия, Чувашская Республика - Чувашия, г. Чебоксары, проезд Базовый, д. 17, адрес места осуществления деятельности по изготовлению продукции: 428020, Россия, Чувашская Республика - Чувашия, г. Чебоксары, проезд Базовый, д. 17

ПРОДУКЦИЯ Печи электрические для пиццы для предприятий общественного питания: ПЭП-2, ПЭП-4, ПЭП-4х4, ПЭП-6, ПЭП-6-01 по ТУ 28.93.15-009-01330768-2010 (идентичны ТУ 5151-009-01330768-2010) "Печи электрические для пиццы типа ПЭП (для предприятий общественного питания). Технические условия". Серийный выпуск.

КОД ТН ВЭД ЕАЭС 8419 81 800 0

СООТВЕТСТВУЕТ ТРЕБОВАНИЯМ ТР ТС 010/2011 "О безопасности машин и оборудования"

СЕРТИФИКАТ СООТВЕТСТВИЯ ВЫДАН НА ОСНОВАНИИ Протоколов испытаний №S2-219-19 от 21.10.2019, №S2-220-19 от 21.10.2019 Испытательного центра Автономной некоммерческой организации "Центр Испытаний и Сертификации "Союз" (аттестат аккредитации №RA.RU.21ME46), акта о результатах анализа состояния производства от 07.11.2019 Органа по сертификации АНО "ЦИИС "Союз" (аттестат аккредитации №RA.RU.11MX11), технических условий ТУ 28.93.15-009-01330768-2010 (идентичны ТУ 5151-009-01330768-2010), обоснования безопасности ПЭП 000.00 ОБ. Схема сертификации 1с

ДОПОЛНИТЕЛЬНАЯ ИНФОРМАЦИЯ Стандарты, в результате применения которых на добровольной основе обеспечивается соблюдение требований технического регламента (см. Приложение – бланк №0631221). Условия хранения по группе 4 ГОСТ 15150-89. Срок хранения 1 год. Срок службы 12 лет.

СРОК ДЕЙСТВИЯ С 07.11.2019

ПО 08.11.2024

ВКЛЮЧИТЕЛЬНО

Руководитель (уполномоченное
лицо) органа по сертификации

Эксперт (эксперт-аудитор)
(эксперты (эксперты-аудиторы))



Татряков Николай Владимирович

(Ф.И.О.)

Сафиуллин Азат Гаптрафикович

(Ф.И.О.)

ПРИЛОЖЕНИЕ

К СЕРТИФИКАТУ СООТВЕТСТВИЯ № ТС RU C-RU.MX11.B.00259

Серия RU № 0062329

Сведения по сертификату соответствия

Стандарты, в результате применения которых на добровольной основе обеспечивается соблюдение требований технического регламента:

СТБ МЭК 60335-2-36-2005 «Бытовые и аналогичные электрические приборы. Безопасность. Часть 2-36. Дополнительные требования к электрическим кухонным плитам, духовкам, конфоркам и нагревательным элементам для предприятий общественного питания»;

ГОСТ 12 2 092-94 «Система стандартов безопасности труда. Оборудование электромеханическое и электронагревательное для предприятий общественного питания. Общие технические требования по безопасности и методы испытаний»



Руководитель (уполномоченное
лицо) органа по сертификации

Эксперт (эксперт-аудитор)
(эксперты (эксперты-аудиторы))

(Handwritten signature)
(Handwritten signature)

Петряков Николай Владимирович
(инициалы, фамилия)

Сафиуллин Азат Галтрафикович
(инициалы, фамилия)

ТАМОЖЕННЫЙ СОЮЗ



СЕРТИФИКАТ СООТВЕТСТВИЯ

№ ТС RU C-RU.MX11 B.00259

Серия RU № 0142162

ОРГАН ПО СЕРТИФИКАЦИИ

Орган по сертификации Автономной некоммерческой организации "Центр Испытаний и Сертификации "Союз". Место нахождения: 420127, Россия, Республика Татарстан, г. Казань, ул. Дементьева, д. 1, корп. 2; адрес места осуществления деятельности: 420127, Россия, Республика Татарстан, г. Казань, ул. Дементьева, д. 1, корп. 2. Аттестат рег. № RA.RU.11MX11, внесен в реестр 21.12.2015. Телефон: +78435713242, адрес электронной почты: souz7@mail.ru

ЗАЯВИТЕЛЬ

Общество с ограниченной ответственностью "ЭЛИНОКС", место нахождения: 428020, Россия, Чувашская Республика - Чувашия, г. Чебоксары, проезд Базовый, д. 17, адрес места осуществления деятельности: 428020, Россия, Чувашская Республика - Чувашия, г. Чебоксары, проезд Базовый, д. 17, ОГРН: 1072130009874, телефон: +78352289944, адрес электронной почты: doz@ellinox.ru

ИЗГОТОВИТЕЛЬ

Общество с ограниченной ответственностью "ЭЛИНОКС", место нахождения: 428020, Россия, Чувашская Республика - Чувашия, г. Чебоксары, проезд Базовый, д. 17, адрес места осуществления деятельности по изготовлению продукции: 428020, Россия, Чувашская Республика - Чувашия, г. Чебоксары, проезд Базовый, д. 17

ПРОДУКЦИЯ

Печи электрические для пиццы для предприятий общественного питания: ПЭП-1, ПЭП-1-01, ПЭП-4х2, ПЭП-6х2 по ТУ 28.93.15-009-01330768-2010 "Печи электрические для пиццы типа ПЭП (для предприятий общественного питания)". Серийный выпуск.

КОД ТН ВЭД ТС 8419 81 800 0

СООТВЕТСТВУЕТ ТРЕБОВАНИЯМ ТР ТС 010/2011 "О безопасности машин и оборудования"

СЕРТИФИКАТ ВЫДАН НА ОСНОВАНИИ

Протокола испытаний №S2-018-18 от 20.02.2018 Испытательного центра Автономной некоммерческой организации "Центр Испытаний и Сертификации "Союз" (аттестат аккредитации № RA.RU.21ME46), акта о результатах анализа состояния производства от 20.02.2018 Органа по сертификации АНО "ЦИИС "Союз" (аттестат аккредитации №RA.RU.11MX11). Схема сертификации 1с.

ДОПОЛНИТЕЛЬНАЯ ИНФОРМАЦИЯ

Стандарты, в результате применения которых на добровольной основе обеспечивается соблюдение требований технического регламента (см. Приложение – бланк №0062329). Условия хранения по группе 4 ГОСТ 15150-89. Срок хранения 1 год. Срок службы 7 лет.

СРОК ДЕЙСТВИЯ С

22.02.2018

ПО

21.02.2023

ВКЛЮЧИТЕЛЬНО



Руководитель (уполномоченное лицо) органа по сертификации

Эксперт (эксперт-аудитор) (эксперты (эксперты-аудиторы))

(подпись)

(подпись)

Петряков Николай Владимирович (инициалы, фамилия)

Сафиуллин Азат Гаптрафикович (инициалы, фамилия)