



А Ю 4 0

ПОЛКА ЗАКРЫТАЯ КУХОННАЯ *ПЗК*

ПОЛКА ПОЛУОТКРЫТАЯ КУХОННАЯ *ППК*



Руководство по эксплуатации

ATESY®

Полка закрытая кухонная ПЗК

Полка полуоткрытая кухонная ППК

*Благодарим Вас за покупку нашего изделия.
Мы уверены, что Вы не зря потратили деньги.*

1. Техническое описание.

Полка ПЗК предназначена для длительного хранения продуктов, инвентаря и посуды в закрытом объеме. Она оснащена дверями «купе», которые позволяют экономить пространство, так как перемещаются на роликах, а не распахиваются.

Полка ППК предназначена для открытого хранения и демонстрации продуктов, требующих постоянной вентиляции, а также наиболее часто используемой посуды и инвентаря.

Предприятие «Атеси» постоянно расширяет и совершенствует ассортимент выпускаемой продукции, поэтому реальный комплект, внешний вид и технические характеристики изделия могут отличаться от указанных в данном паспорте без ухудшения потребительских свойств.

2. Технические характеристики.

Полки ПЗК и ППК выпускается со следующими техническими характеристиками приведенными в таблице 1

Табл.1

| Модель | Длина, мм | Ширина, мм | Высота, мм | Масса, кг | Максимальная равномерно распределенная нагрузка на столешницу (полку), кг |
|----------|--------------|---------------|---------------|--------------|---|
| ПЗК-950 | 950 | 400 | 600 | 26,1 | 25 |
| ПЗК-1200 | 1200 | 400 | 600 | 32,8 | 25 |
| ПЗК-1500 | 1500 | 400 | 600 | 40,8 | 25 |
| ППК-600 | 600 | 400 | 600 | 15,3 | 25 |
| ППК-950 | 950 | 400 | 600 | 17,9 | 25 |
| ППК-1200 | 1200 | 400 | 600 | 22,6 | 25 |
| ППК-1500 | 1500 | 400 | 600 | 27,4 | 25 |

3. Требования по технике безопасности.

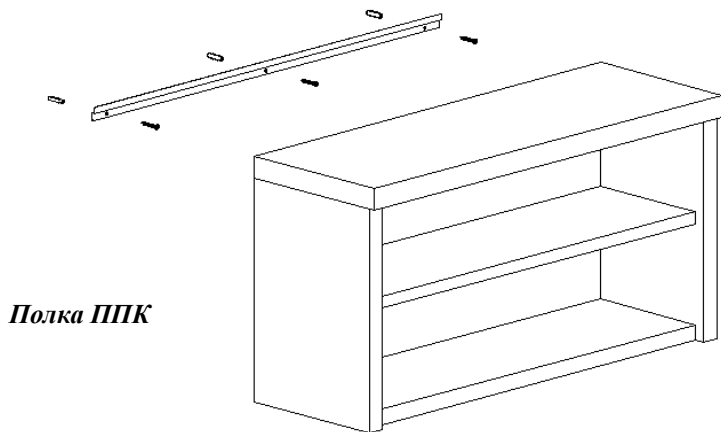
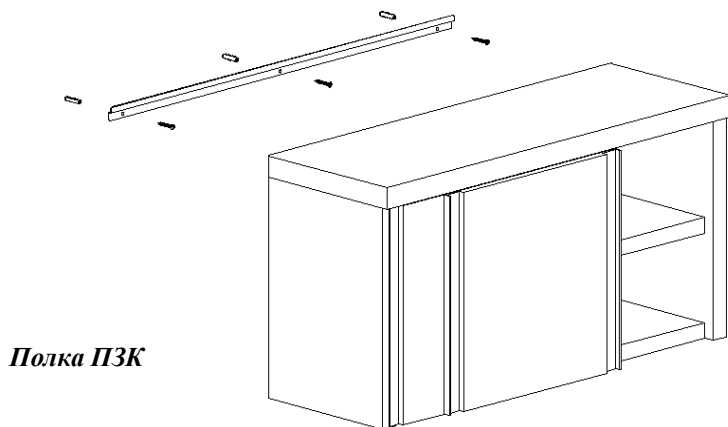
3.1. Внимание! Запрещается нагружать полку грузом, превышающим указанный в таблице 1.

4. Подготовка к работе и порядок работы.

4.1. Вскрыть упаковку.

4.2. Закрепить крепежный кронштейн на стене при помощи дюбелей и шурупов.

4.3. Установит полку на крепежный кронштейн.



5. Гарантийные обязательства.

5.1. Предприятие «Атеси» гарантирует нормальную работу изделия «Полка» в течение 12 месяцев со дня продажи при условии соблюдения правил пользования, изложенных в настоящем руководстве.

5.2. Гарантии не распространяются в случае выхода из строя установки по вине потребителя, в результате несоблюдения требований, изложенных в руководстве по эксплуатации.

5.3. Обмен и возврат изделия надлежащего качества осуществляется в течение 15 дней со дня приобретения изделия только при соблюдении следующих требований:

- наличие руководства по эксплуатации на данное изделие;
- наличие платежного документа;
- наличие заводской упаковки;
- изделие должно иметь чистый внешний вид без механических повреждений;
- не производился не санкционированный ремонт.

5.4. Гарантийный срок хранения – 12 месяцев со дня выпуска.

5.5. В течение гарантийного срока предприятие производит гарантийный ремонт, а после окончания гарантийного срока, возможно, заключить договор на послегарантийное обслуживание по телефону:

(495) 995-95-99

6. Комплект поставки.

| | | |
|---|-----------------------------|------------|
| 1 | Полка | 1 шт. |
| 2 | Полка внутренняя | 1 шт. |
| 3 | Крепежный кронштейн | 1 шт. |
| 4 | Набор дюбелей и шурупов | 1 комплект |
| 5 | Руководство по эксплуатации | 1 шт. |
| 6 | Упаковка | 1 шт. |

7. Сведения о приемке.

Полка закрытая кухонная ПЗК –

Полка полуоткрытая кухонная ППК -

соответствует конструкторской документации и признан годным для эксплуатации.

Дата выпуска _____ 200 ____ г.

Принято ОТК.

М.П.

ATESY®

140000, Россия, Московская область,

г. Люберцы, ул. Красная, д.1

т/ф (495) 995-95-99

atesy@df.ru

www.atesy.ru