

## Камера шоковой заморозки ШОКК-203

Камера шоковой заморозки ШОКК-203 предназначена для быстрого охлаждения и замораживания различных пищевых продуктов-полуфабрикатов, разложенных на 3 тележки, для дальнейшего их хранения на низкотемпературных складах предприятий общественного питания. Масса продуктов для заморозки от температуры 90 градусов составляет 375 кг, от комнатной температуры - 450 кг.

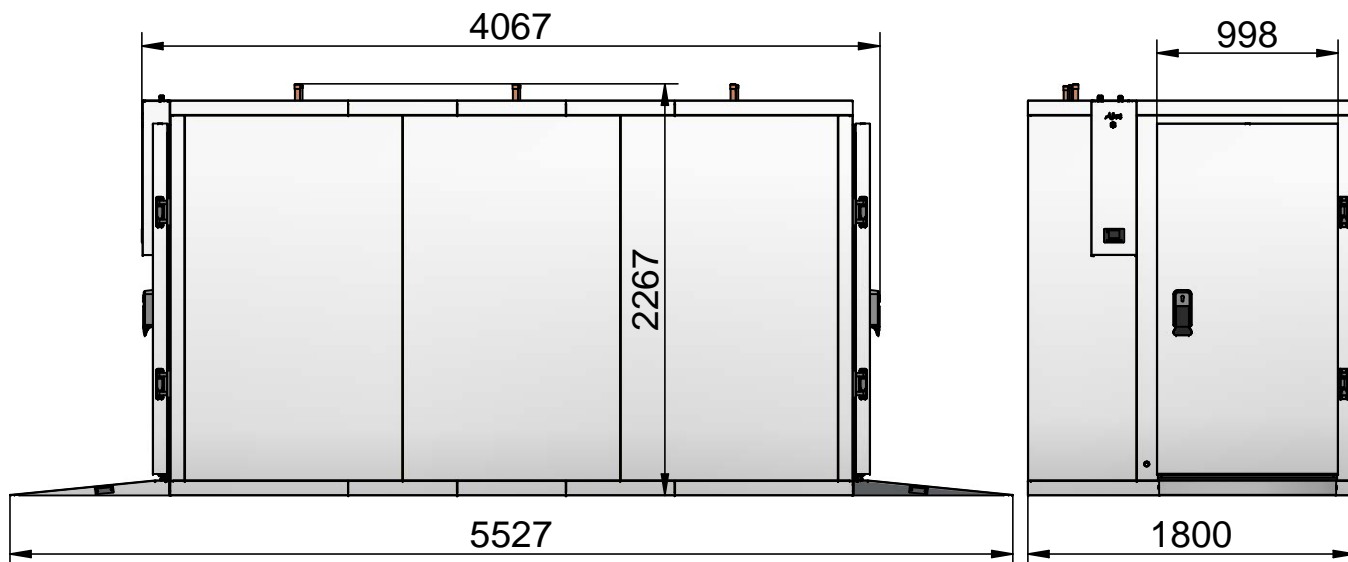
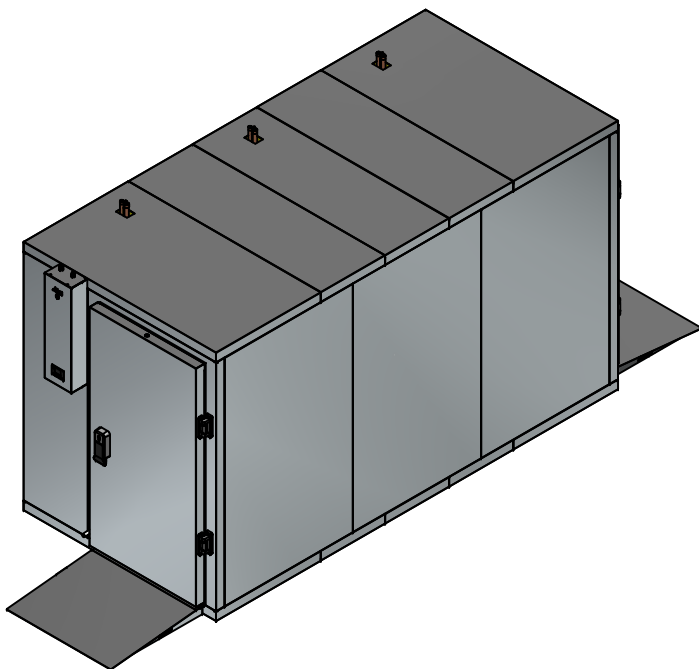
Камера проходная, сборная, панели скрепляются между собой эксцентриковыми замками.

Стенки, пол и потолок камеры представляют собой сэндвич-панели из высококачественной нержавеющей стали толщиной 80 мм. Двери камеры навесные, распашные, оснащены низкотемпературным уплотнителем с подогревом и двусторонним замком. Пандусы для заезда тележек оснащены обогревом порога и, как и пол камеры, выполнены из рифленого нержавеющей листа, предотвращающего скольжение и выдерживающего высокие удельные нагрузки.

Внутри камеры установлены три воздухоохладителя с двумя вентиляторами каждый, обеспечивающие эффективное охлаждение внутреннего объема камеры. Управление камерой осуществляется с дисплея контроллера. Для контроля заморозки продукта используется подогреваемый щуп. Оттайка испарителей осуществляется горячим газом.

Агрегат на основе спарки спиральных компрессоров и конденсатор - выносного типа, соединяется с камерой посредством медных трубопроводов.

Камера поставляется в разобранном виде, в упаковках.



	Наименование параметра	Величина параметра
1.	Наименование изделия	ШОКК-203
1.	Код изделия	19609
2.	Масса продукта для заморозки от 90°C, кг	375
3.	Масса продукта для заморозки от 20°C, кг	450
4.	Материал внутренней отделки панелей	нерж. сталь
5.	Материал наружной отделки панелей	нерж. сталь
6.	Типоразмер емкостей для продукта	GN 2/1 или 600x800
7.	Полезный объем камеры, куб. м	6,42
8.	Мин. температура полезного объема, °C	-40
9.	Род тока питания камеры	1/N/PE 230В 50Гц
10.	Род тока питания агрегата	3/N/PE 400/230В 50Гц
11.	Макс. потребление электроэнергии, кВт ч	18,3
12.	Установившееся энергопотребление, кВт ч	3,6
13.	Макс. потребляемый ток, А	85,7
14.	Тип холодильного агрегата и конденсатора	выносной
15.	Тип хладагента	R404A
16.	Масса камеры, кг не более	1150