
GRIGLIA ELETTRICA
ELECTRIC GRID
ELEKTRIKGRILL
GRILLE ÉLECTRIQUE
REJILLA ELÉCTRICA

190GRE

MANUALE D'USO E INSTALLAZIONE
USE AND INSTALLATION MANUAL
BEDIEN- UND INSTALLATIONSHANDBUCH
MANUEL D'UTILISATION ET D'INSTALLATION
MANUAL DE USO E INSTALACIÓN



Italiano **IT**
English **GB**
Deutsch **DE**
Français **FR**
Español **ES**

Ed. 0 07/2009

CE 3148370



3148370

Инструкция по эксплуатации

Содержание

| | |
|-----------------------------|----|
| 1. Общая информация | 2 |
| 2. Техническая информация | 3 |
| 3. Безопасность | 5 |
| 4. Использование и операции | 7 |
| 5. Обслуживание | 11 |
| 6. Неисправности | 14 |
| 7. Обращение и установка | 14 |
| 8. Приспособления | 20 |
| 9. Замена частей | 20 |

1. Общая информация

Информация для читателя

Данная инструкция разделена на две части. Первая часть содержит всю необходимую информацию для всех читателей, пользователей устройства. Вторая часть содержит всю информацию, необходимую для особых категорий читателей, т.е. всех профессиональных операторов, уполномоченных работать, транспортировать, устанавливать, обслуживать, ремонтировать и чистить устройство.

Тогда как обычным пользователям рекомендуется читать только первую часть, вторая часть предназначена для профессиональных операторов. Они также могут обратиться к первой части для более полной картины информации, если необходимо.

Цель данной инструкции

Производитель разработал данную инструкцию, которая является цельной частью инструкции для того, чтобы обеспечить тех, кто уполномочен работать с устройством, необходимой информацией. Читатели должны не только правильно использовать устройство, но и внимательно читать данную инструкцию и следовать согласно данной инструкции во всем. Разработчик предоставляет данную информацию на своем родном языке, но ее можно перевести на другие языки, чтобы удовлетворить требования закона и коммерческие требования.

Небольшое время, потраченное на чтение данной информации, позволит предотвратить риск здоровью и безопасности и риск экономических затрат.

Храните данную инструкцию в легко доступном безопасном месте во время всего периода работы устройства, чтобы инструкция всегда была доступна, когда она необходима.

Производитель сохраняет за собой право вносить изменения без обязательств предварительного уведомления. Ряд символов использовался, чтобы подчеркнуть особенно важные части текста или важные спецификации. Их значение приведено ниже.

Внимание!

Указывает, что необходимо выполнить соответствующие процедуры, чтобы предотвратить возможность подвергнуть жизни людей и их безопасность риску или причинить экономический ущерб.

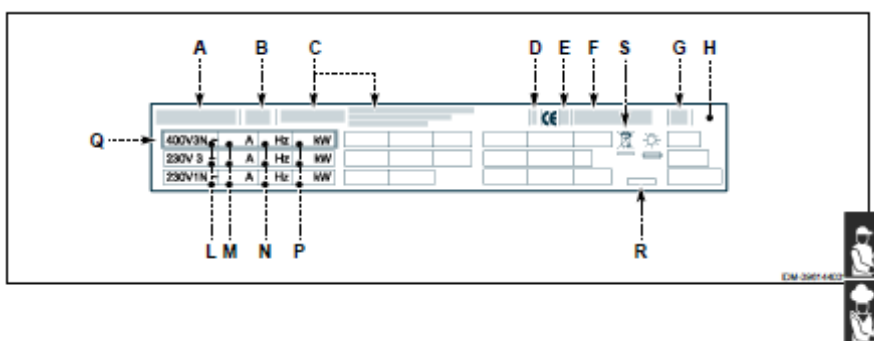
Важно!

Отмечает особенно важную техническую информацию, которой нельзя пренебрегать.

Идентификация производителя и устройства

Идентификационная табличка, приведенная ниже, крепится прямо к устройству. Она содержит ссылки и всю существенно важную информацию для безопасного использования.

- A) Модель устройства
- B) Тип модификации
- C) Идентификация производителя
- D) Класс изоляции
- E) Год выпуска
- F) Серийный номер
- G) Уровень защиты
- H) Страна назначения
- L) Напряжение (В)
- M) Поглощение (А)
- N) Частота (Гц)
- P) Мощность (кВт)
- Q) Индикатор проверки напряжения
- R) Дата создания
- S) Символ WEEE (выброс отходов от электрического и электронного оборудования)



Процедура запроса сервиса

Обратитесь в один из авторизованных сервисных центров по всем вопросам. Когда вы запрашиваете сервис, сообщите данные, указанные на идентификационной табличке, и опишите неисправность.

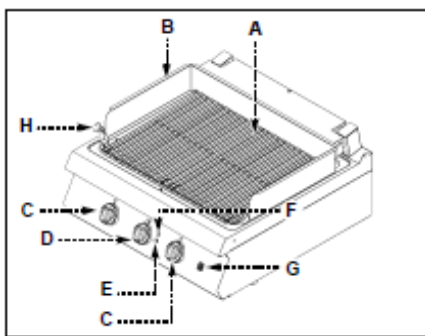
Техническая информация

Общее описание устройства

Электрический гриль, с данного момента и далее называемый «устройство», был разработан и произведен для приготовления пищи, прямо контактирующей с грилем в профессиональном поварском секторе.

Основные части

- A) Электрический гриль: сделан из чугуна
- B) Защитный бортик: защищает от брызг Во время готовки.
- C) Ручка управления нагревающего элемента: для задания мощности нагрева
- D) Контрольная ручка: включает и выключает подачу электричества устройству.
- E) Лампа: показывает, что устройство получает электроэнергию
- F) Лампа термостата: показывает, что аварийный термостат работает
- G) Кнопка наполнения ванны: для наполнения ванны для готовки водой
- H) Рычаг подъема нагревателей: для подъема нагревателей



Технические данные

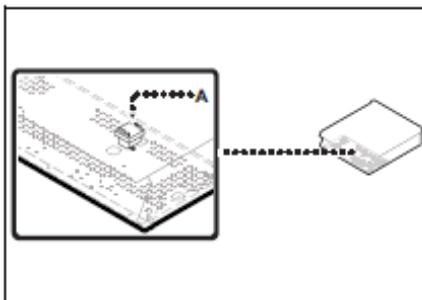
Смотрите таблицы и таблицу подсоединения в конце инструкции.

Защитные устройства

Хотя устройство комплектуется всеми защитными устройствами, во время установки и подключения потребуются дополнительные устройства, если необходимо соблюдать соответствующие требования закона.

Иллюстрация показывает положение устройств.

A) Автоматический Термостат: отключает подачу электроэнергии в случае перегрева. Как только причина была устранена и температура сокращена, устройство автоматически продолжает работу.



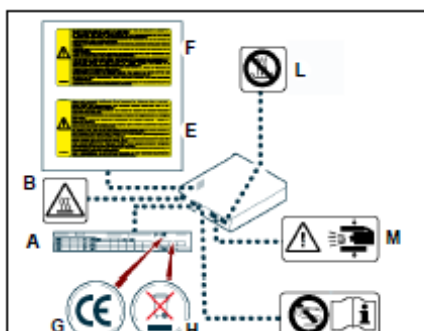
Внимание!

Проверяйте ежедневно, правильно ли установлены устройства защиты, и работают ли они.

Знаки безопасности и информационные знаки

Иллюстрация показывает расположение знаков.

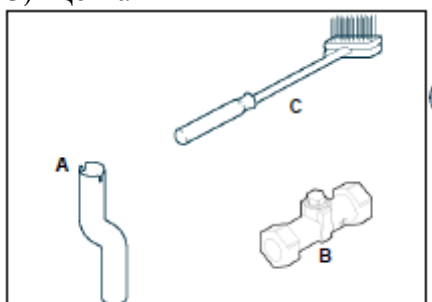
- A) идентификационная табличка с данными о производителе и об устройстве.
- B) Риск ожога: берегитесь горячих поверхностей.
- C) Общий риск: когда вы моете устройство, не направляйте струю воды под давлением на внутренние части.
- D) Общие риск: прочитайте инструкцию внимательно прежде, чем осуществлять какие-либо процедуры.
- E) Общий риск: все соответствующие правила должны соблюдаться: «Устанавливайте устройство в соответствии с подходящими правилами и используйте его только в хорошо проветриваемых помещениях».
- F) Общий риск: все соответствующие правила должны соблюдаться. «Обязательства отменяются в случае несоблюдения инструкций по установке и комиссий».
- G) Отметки CE: показывают, что устройство отвечает соответствующим нормам.
- H) Знак WEEE: показывает, что устройство подвергается особым правилам переработки отходов.
- L) Общий риск: работа в сухую запрещена
- M) риск перелома руки: никогда не суйте руки в кастрюлю во время использования.



Стандартные аксессуары

Устройство поставляется в комплекте со следующими аксессуарами:

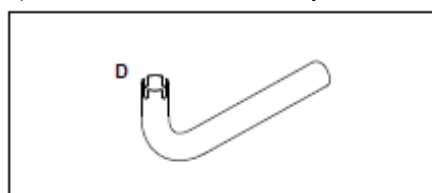
- A) Удлинитель слива остатков
- B) Вентиль двойной проверки
- C) Щетка



Дополнительные аксессуары

Устройство может быть оборудовано следующими аксессуарами по требованию:

- D) Удлинитель слива остатков
- E) Установочный набор «Над шкафом» (см.стр.16)
- F) Установочный набор «Мост» (см. стр.16)



Безопасность

Правила безопасности

Во время разработки и создания устройства, производитель уделил особое внимание факторам, которые могут представлять риск здоровью и безопасности людей, взаимодействующим с устройством. Производитель не только соблюдает все соответствующие законы, но и также применяет все правила разработки. Данная информация приведена для того, чтобы убедить пользователей быть предельно осторожными, чтобы предотвратить все возможные риски. Тем не менее, нет ничего лучше, чем осторожность и внимательность. Безопасность также зависит от всех операторов, которые взаимодействуют с устройством.

Прочитайте данную инструкцию внимательно, уделяя особое внимание пунктам, относящимся к безопасности. Никогда не меняйте, не удаляйте и не игнорируйте

установленные устройства защиты. Несоблюдение данного правила может привести к серьезному риску здоровью и безопасности.

Даже после того, как вы прочитали всю необходимую документацию, при необходимости при первом использовании проведите несколько тестовых операций, чтобы ознакомиться с панелью управления, особенно с переключателями вкл./выкл. Используйте данное устройство только в целях, в которых данное устройство было разработано. Неподходящее использование устройства может нести риски для здоровья и безопасности, а также риски экономически потерь.

Все процедуры по техобслуживанию, требующие специальные технические знания или умения, должны проводиться только квалифицированным персоналом с опытом работы в данном конкретном секторе.

Чтобы поддерживать гигиену и защищать еду от всех форм заражения, все элементы, прямо или косвенно контактирующие с пищей, и все окружающие зоны должны тщательно промываться. Для этих операций используйте только моющие средства, подходящие для предметов, контактирующих с едой. Никогда не используйте легко воспламеняющиеся вещества или продукты, которые содержат вещества, вредные для здоровью. Мойте устройство только тогда, когда это действительно необходимо в конце каждой сессии использования.

Когда вы чистите устройство моющими средствами, надевайте личные защитные средства (перчатки, маски, очки и т.д.), как того требует соответствующее законодательство по безопасности.

В конце каждой сессии использования, убедитесь, что конфорки отключены, ручки на панели управления в положении выкл., и газ также отключен.

В случаях продолжительных перебоев электроэнергии, равно как и в случаях отключения электроэнергии, также важно помыть все внутренние и внешние части устройства и окружающие зоны, соблюдая инструкцию производителя и соответствующие нормативные акты.

Во время ежедневного использования устройства необходимо постоянное присутствие оператора.

Когда вы моете устройство, не направляйте струю воды под давлением на внутренние части.

Не оставляйте легко воспламеняющиеся предметы или материалы рядом с устройством.

Меры безопасности по охране окружающей среды

Каждая организация обязана применить процедуры, чтобы распознать и держать под контролем влияние своих операций (продуктов, услуг) на окружающую среду.

Процедуры для распознавания значительного воздействия на окружающую среду должны учитывать ниже приведенные факторы:

- выброс в атмосферу
- выброс жидких веществ
- управление отходами
- загрязнение почвы
- использование сырых материалов и натуральных ресурсов
- локальные проблемы, имеющие отношение к воздействию на окружающую среду

Для этих целей производитель предоставляет информацию, которую нужно учитывать всем лицам, взаимодействующим с устройством во время всего жизненного цикла данного оборудования, чтобы предотвратить воздействие на окружающую среду.

- Все упаковочные материалы необходимо выбрасывать в соответствии с нормативными актами страны использования.

- Во время использования и поддержки, не выливайте загрязняющие вещества (масла, жиры и т.д.) в окружающую среду; осуществляйте отдельный выброс в соответствии с тем, из какого материала состоит предмет, и согласно закону.
- Если устройство выбрасывается, отсортируйте все компоненты по характеристикам и выбросьте их по отдельности.

Безопасный выброс отходов от электрического и электронного оборудования (WEEE Директива 2002/96/ЕС.

Важно!

Не выбрасывайте загрязняющие вещества в окружающую среду. Избавляйтесь от них в соответствии с нормативными актами.

По WEEE (выброс отходов от электрического и электронного оборудования) Директива 2002/96/ЕС, когда пользователь выбрасывает устройство, он должен выбросить его через специальные авторизованные центры, или списать его и передать исходному продавцу при продаже нового оборудования.

Все оборудование, которое необходимо выбросить согласно директиве WEEE от 2002/96/ЕС, отмечено специальным символом (см. стр.3).

Важно!

Неправильный выброс электрического и электронного оборудования преследуется по закону, действующему в стране, где совершено нарушение.

Отходы от электрического и электронного оборудования могут содержать опасные вещества с потенциальным вредным воздействием на окружающую среду и здоровье человека. Просим вас выбрасывать их в установленном порядке.

Использование и операции

Рекомендации для использования

Число несчастных случаев, происходящих во время использования устройства, зависит от многих факторов, которые не всегда можно предвидеть и устранить. Некоторые несчастные случаи могут быть вызваны непредсказуемыми факторами окружающей среды, в то время как другие происходят прежде всего по вине операторов. После получения данной инструкции, при необходимости, пользователь может попрактиковаться, чтобы лучше ознакомиться с панелью управления и основными функциями.

Применяйте данное устройство только по назначению, предписанному производителем, никогда не меняйте никакие части для достижения более высокой продуктивности. Перед использованием проверьте, правильно ли установлены все устройства защиты, и работают ли они. Пользователям необходимо не только удовлетворить все выше перечисленные требования, но и также соблюдать все правила безопасности и читать описание панели управления и процедуры начала работы внимательно.

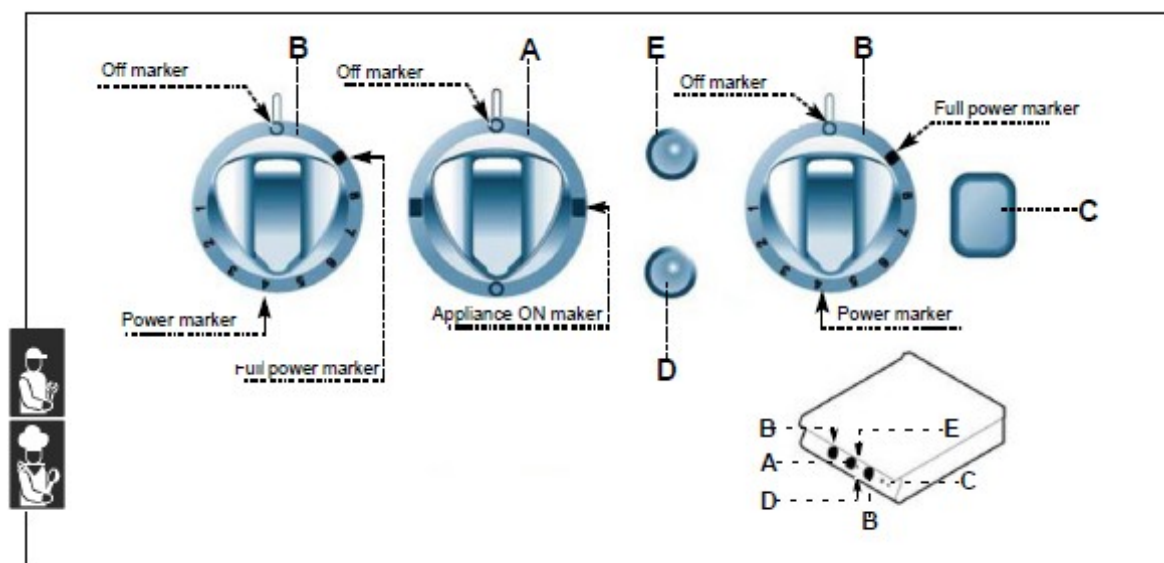
Описание панели управления

У устройства есть панель управления для выполнения его основных функций.

- A) Ручка контроля: включает и выключает подачу электроэнергии.
- B) Ручка управления нагревающим элементом: для установки мощности нагрева.
- C) Кнопка наполнения ванны: для наполнения ванны водой.

D) Главная лампа: показывает, что устройство получает электричество.

E) Лампа термостата: показывает, что аварийный термостат включен.



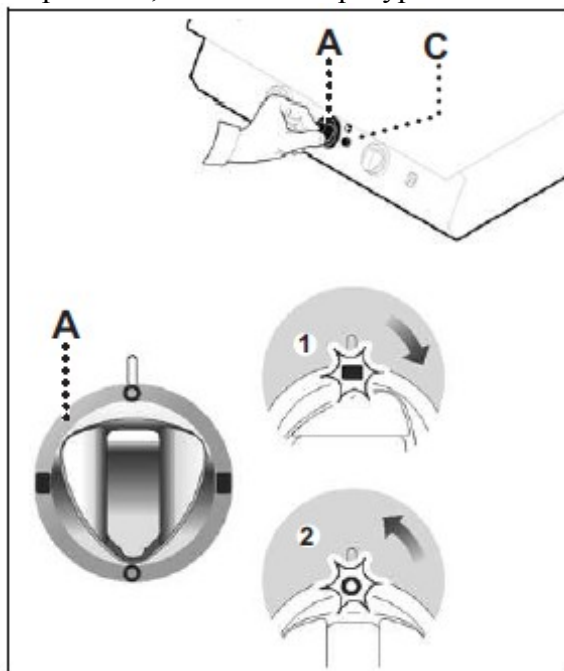
Включение и выключение устройства

1 – включите автоматический переключатель, чтобы подключить устройство к электросети.

2 – поверните ручку (A) по часовой стрелке (настр.1), чтобы включить подачу электроэнергии.

3 – Поверните ручку (B) против часовой стрелки (настр.3), чтобы включить нагревающие элементы.

4 – Поверните ручку (B) в положение вкл. (настр.4), чтобы установить интервалы нагревания, чтобы температура была постоянной.

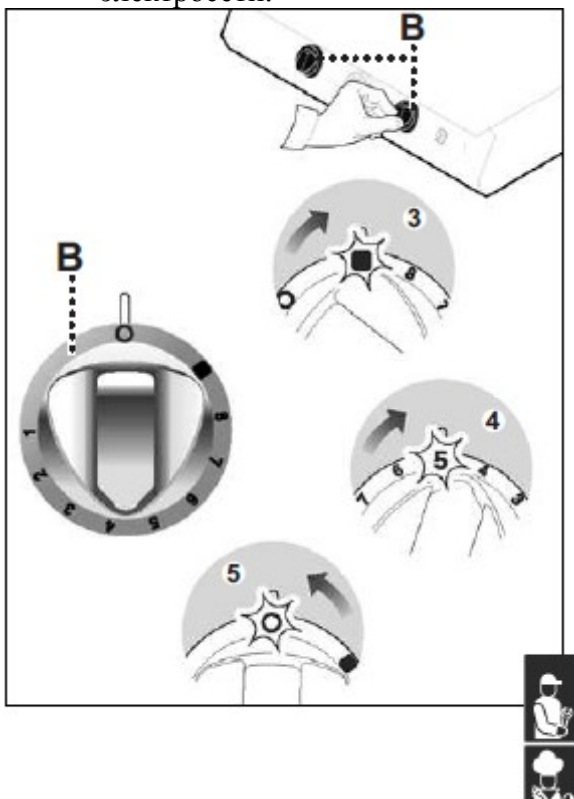


Важно!

Когда ручка (B) в положении ■, нагревающие элементы работают непрерывно. Когда ручка (B) в положении (от 1 до 8), интервалы нагревания прямо пропорциональны выбранной мощности.

Выключение

- 1- Поверните обе ручки (А-В) против часовой стрелки (настр.2-5), чтобы выключить устройство.
- 2- Выключите автоматический переключатель, чтобы отсоединить его от электросети.

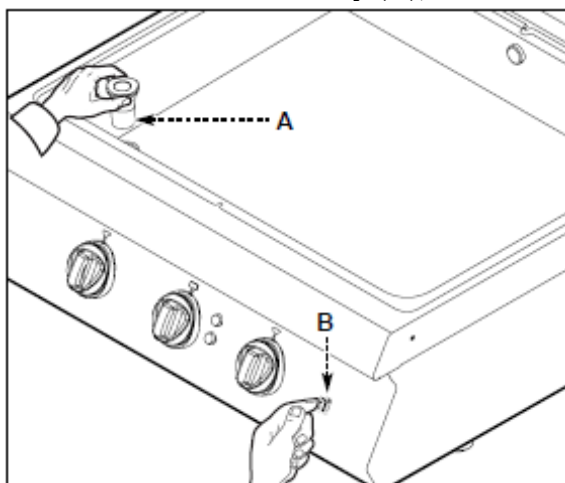


Наполнение и опустошение ванны

Чтобы выполнить данную операцию, сделайте следующее:

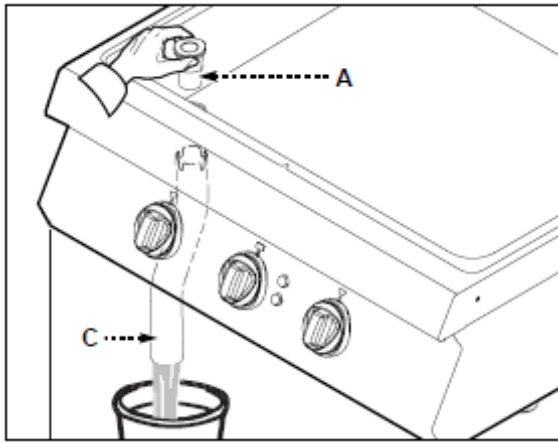
Наполнение

- 1- Подсоедините сливное отверстие
- 2- Нажмите на кнопку (В), чтобы наполнить ванну водой до необходимого уровня.



Опустошение

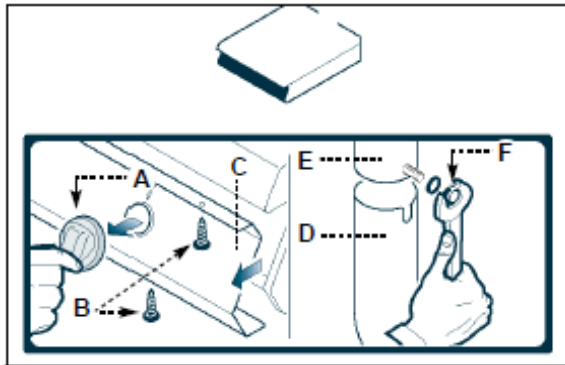
- 1- Поместите контейнер подходящего размера под трубу слива (С).
- 2- Снимите колпачок (А), чтобы слить воду из ванны.



Подсоединение удлинителя слива остатков

Чтобы выполнить данную операцию, сделайте следующее:

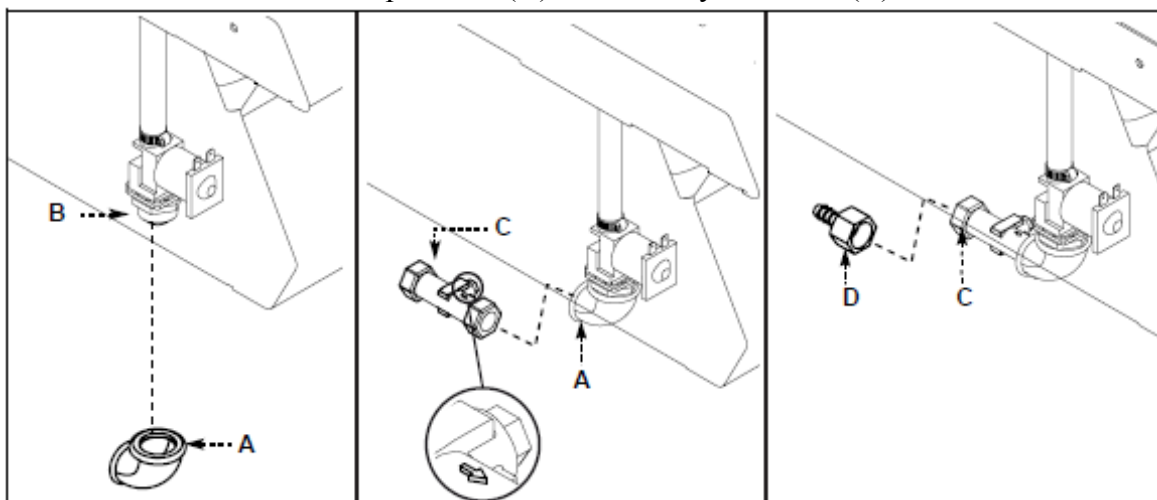
- 1 – Открутите ручку (А).
- 2 – открутите винтики (В) и снимите панель управления (С).
- 3 – Вставьте удлинитель слива остатков (D) в трубу слива и закрепите ее муфтой (F).
- 4 – Поставьте на месте панель управления (С) и ручки (А) после выполнения операции.



Подсоединение двойного вентиля

Чтобы выполнить данную операцию, сделайте следующее:

- 1 – Вставьте рукав (А) в устройство электровентиль (В).
- 2 – Подсоедините двойной вентиль (С) к рукаву (А).
- 3 – Подсоедините шлангодержатель (D) к двойному вентилю (С).



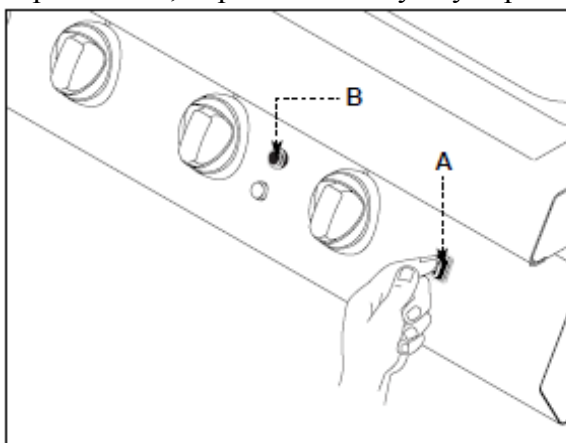
Перенастройка устройства

Если аварийный термостат сработал, устройство необходимо вернуть в первоначальные условия работы, как показано ниже.

- 1- Проверьте и, при необходимости, восстановите уровень воды в ванной (см. Стр.9)
- 2- Нажмите кнопку (А), чтобы налить воду в ванную.
- 3- Спустя несколько секунд устройство начнет функционировать в обычном режиме. Лампа аварийного термостата гаснет.

Внимание!

Если аварийный термостат слишком часто мешает работать, и уровень воды в ванной нормальный, обратитесь в службу сервиса.



Длительные периоды, когда устройство не используется.

Если устройство не будет использоваться в течение длительного периода, сделайте следующее:

- 1- Отключите его от электросети, используя переключатель устройства.
- 2- Тщательно почистите устройство и окружающую зону.
- 3- Смажьте все поверхности из нержавеющей стали усваиваемым маслом.
- 4- Осуществите все процедуры по техобслуживанию.
- 5- Накройте устройство и оставьте небольшие отверстие, чтобы воздух мог циркулировать.

Полезные советы для использования

Чтобы обеспечить правильное использование устройства, необходимо выполнять следующие правила.

- Используйте только аксессуары, рекомендуемые производителем.
- Используйте устройство только для готовки еды, прямо контактирующей с решеткой.
- Всегда держите в чистоте устройство и окружающие зоны.

Когда моете его, используйте только моющие средства, одобренные для мытья посуды, контактирующей с пищей.

Внимание!

Никогда не используйте устройство, если в ванной закончилась вода, так как это может привести к повреждению устройства.

Обслуживание

Рекомендации для техобслуживания

Чтобы обеспечить максимальную производительность устройства, выполняйте процедуры по техобслуживанию, рекомендуемые производителем, регулярно.

Правильный уход обязателен для наилучшей производительности, более длинного жизненного цикла и постоянного соблюдения норм безопасности.

Внимание!

Перед тем, как проводить процедуры по техобслуживанию, активируйте все устройства защиты, идущие в комплекте, и решите, нужно ли информировать персонал или людей вокруг. В частности, отключите электропитание, используя переключатель, и предотвратите доступ ко всем устройствам, которые могут вызвать неожиданный риск здоровью и безопасности, если их включить.

В конце каждой сессии использования и тогда, когда необходимо, чистите:

- Решетку (см.стр.13)
- устройство и окружающие зоны (см.стр.12)

Спустя 100 часов работы обученный и уполномоченный персонал должен выполнить следующие действия:

- проверить, что аварийный термостат работает правильно.
- проверить, что электрическая система в хорошем рабочем состоянии.

Инструкция по мойке

Так как устройство используется для приготовления пищи для потребления человеком, необходимо уделять особое внимание всему, что касается гигиены, и устройства; устройство и все, что окружает его, должно быть всегда в чистоте.

Важно!

Перед тем, как начать мойку, отключите устройство от электропитания, используя переключатель, чтобы устройство могло охладиться.

Внимание!

Никогда не используйте продукты, содержащие вещества, вредные или опасные для здоровья (растворители, ацетоновые растворы и т.д.)

Меры предосторожности после мойки также очень важны.

- 1- Мойте все части устройства теплой водой, моющими средствами, подходящими для мытья предметов, контактирующих с пищей, и веществами, не вызывающими коррозию.
- 2- Тщательно помойте все части, который прямо или косвенно контактируют с пищей и окружающие предметы.
- 3- После использования помойте аксессуары подходящим продуктом для снятия жира. Если возможно, помойте их в посудомойке.
- 4- Промойте поверхности питьевой водой и протрите насухо.
- 5- Струя воды под давлением может использоваться только для внешних частей.
- 6- Уделяйте особое внимание тому, чтобы не повредить поверхности из нержавеющей стали. В частности, избегайте использование веществ, вызывающих коррозию, не используйте абразивные материалы или острые предметы.
- 7- Удалите остатки пищи немедленно до того, как они засохнут.
- 8- Удалите все отложения, которые могут образоваться на поверхности устройства.

Чистка решетки, бортика и ванны.

Внимание!

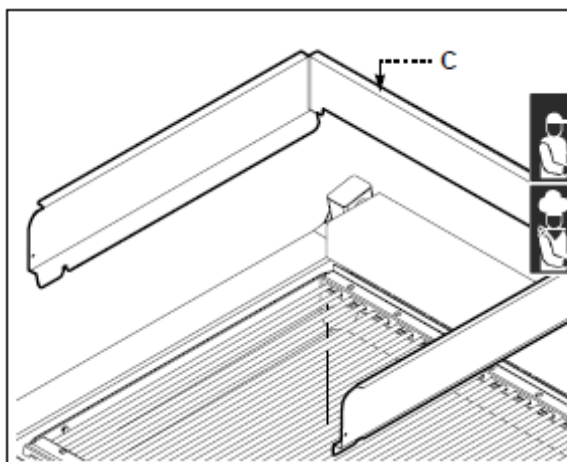
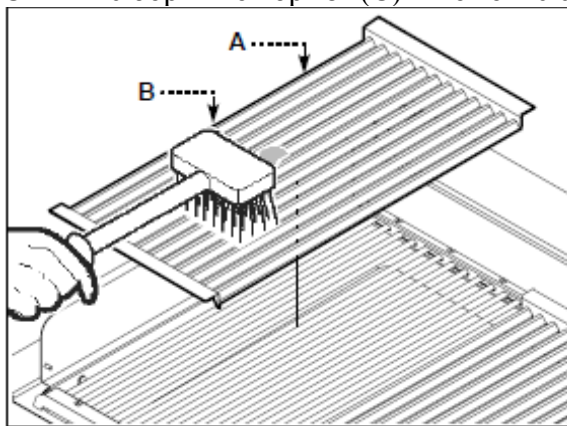
Чистите решетку правильно, используя дополнительные аксессуары.

Важно!

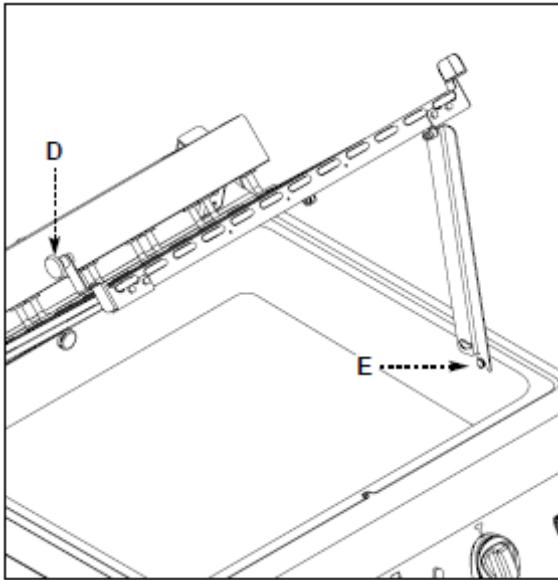
Когда вы чистите ее, используйте только вещества, одобренные для контактирующих с пищей предметов.

Чтобы выполнить данные операции, сделайте следующее:

- 1- Выключите устройство и дайте ему остыть.
- 2- Выключите автоматический переключатель, чтобы отсоединить его от электросети.
- 3- Снимите решетку (A).
- 4- Используйте щетку (B) в комплекте, чтобы удалить остатки пищи на решетке (A).
- 5- Смажьте решетку (A) подходящим средством, очищающим жир, и оставьте его, чтобы он подействовал, на несколько минут.
- 6- Почистите решетку тщательно губкой, ополосните ее водой и высушите.
- 7- Снимите бортик от брызг (C) и помойте его.



- 8- Используя ручку (D), поднимите нагревающие элементы, чтобы добраться до ванны.
- 9- Убедитесь, что вы закрепили нагревающие элементы на уровне отметки (E).
- 10- Примените моющее средство (годное для пищевого оборудования) для мытья ванны изнутри.
- 11- Ополосните ванну питьевой водой и слейте воду.
- 12- Установите все на исходные места после того, как завершите мойку.



Неисправности

Устранение неисправностей.

Устройство тестировалось перед тем, как было запущено в использование.

Информация, приведенная ниже, направлена на помощь в идентификации и правке любых аномалий и неисправностей, которые могут возникнуть во время использования.

Пользователь может решить некоторые из этих проблем сам, но для решения других задач требуются специальные технические знания или навыки, и поэтому они должны устраняться только квалифицированным персоналом с признанным опытом в данном секторе операций.

| Неисправность | Причина | Решение |
|----------------------------------|---------------------------------|---|
| Нагревающие элементы не работают | Электроподключение неправильное | Проверьте подключение электричества |
| | Аварийный термостат сработал | Проверьте уровень воды и при необходимости долейте воду. Важно! Если проблема не устранится, позвоните в службу сервиса |
| | Переключатель неисправен | Замените переключатель. Важно! Если проблема не устранится, позвоните в службу сервиса |

Обращение с устройством и установка

Рекомендации к установке

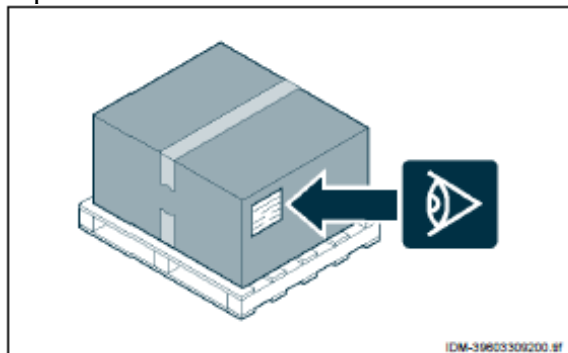
Важно!

Когда вы устанавливаете устройство, соблюдайте все правила, написанные прямо на упаковке, на устройстве и в инструкции. Если необходимо, человек, уполномоченный провести эти операции, должен организовать безопасный план, чтобы защитить людей, прямо вовлеченных.

Упаковка и распаковка

Упаковка сделана так, чтобы сократить занимаемый объем в транспорте. Чтобы упростить транспортировку, некоторые компоненты могут быть вынуты и соответствующим образом защищены и упакованы для транспортировки. На упаковке есть вся информация, необходимая для погрузки и разгрузки.

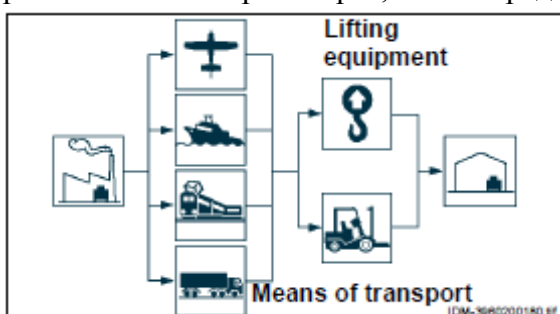
Когда вы распаковываете устройство, проверьте, все ли компоненты на месте, также убедитесь в их целостности. Упаковку нужно выбросить в соответствии с местными нормативными актами.



Транспортировка

Могут использоваться разные виды транспорта, частично в зависимости от места назначения. Таблица показывает наиболее частые виды.

Во время транспортировки прикрепите упаковку так, чтобы она крепко и устойчиво располагалась в транспорте, чтобы предотвратить случайный сдвиг устройства.

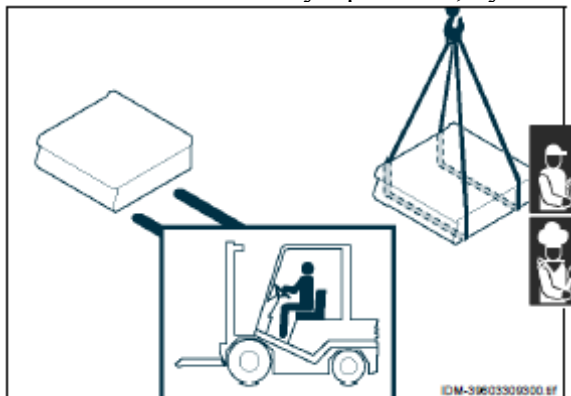


Обращение и подъем

С устройством легко обращаться, используя вилчатый погрузчик или поднимающее оборудование подходящей мощности загрузки. Перед тем, как поднять его, проверьте расположение центра тяжести груза.

Важно!

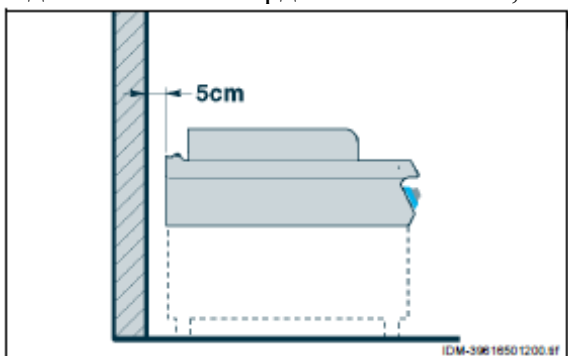
Когда вы поднимаете устройство, будьте осторожны с входными и выпускными трубами.



Установка устройства

Все стадии установки должны исходить из общего плана. Перед тем, как начать эти стадии, лицо, занимающееся установкой, должно организовать безопасный план, чтобы защитить людей вокруг, и он должен также обеспечить строгое выполнение всех законодательных норм, особенно тех норм, что относятся к рабочему месту.

Место установки должно иметь все подключения, необходимые для устройства, а также для слива остатков. Оно должно хорошо освещаться, и должно удовлетворять всем нормативным требованиям относительно здоровья и гигиены, чтобы предотвратить заражение еды. При необходимости закрепите точное положение каждого устройства в отдельности по координатам отметок, чтобы правильно расположить их.



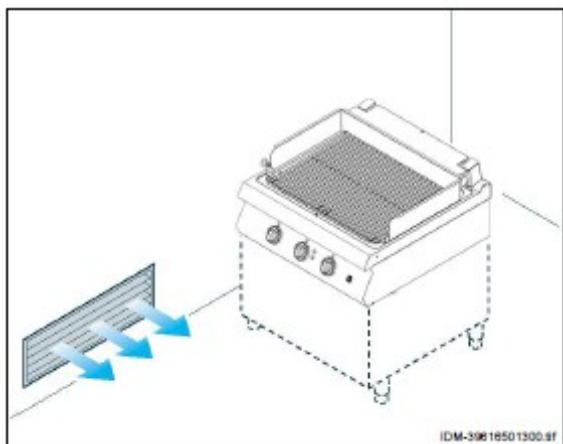
Устройства должны находиться на расстоянии от стены (по крайней мере 5 см, если стена не термоустойчива к 150 градусам)

Установите устройство в соответствии с нормами, постановлениями, действующими в вашей стране.

Вентиляция в комнате

Комната, где устанавливается оборудование, должна иметь все отдушины, чтобы обеспечить правильную работу устройства и необходимое проветривание в самой комнате.

Отдушины должны быть подходящего размера, и они должны быть защищены решетками и расположены так, чтобы ничто их не загоразивало.

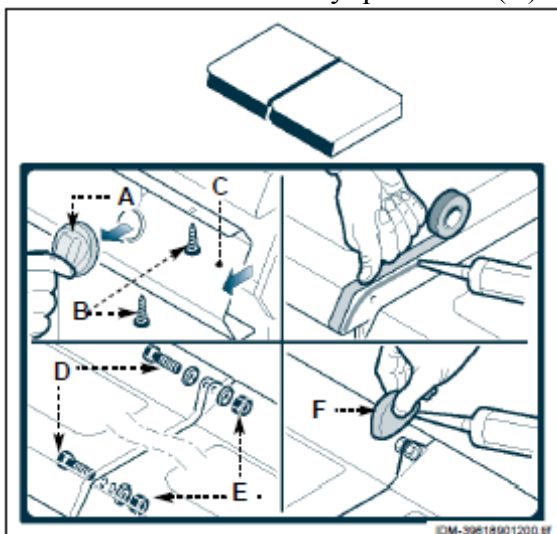


Установка устройств в ряд

Чтобы установить устройства в ряд (рядом друг с другом), сделайте следующее:

- 1- Открутите ручку (А).
- 2- Открутите винты (В) и снимите панель управления.
- 3- Используйте маскирующую пленку на краях, которые будут прислоняться друг к другу.
- 4- Используйте уплотнитель, годный для предметов, контактирующих с пищей, на краях, расположенных вплотную друг к другу.
- 5- Расположите устройства рядом друг с другом.

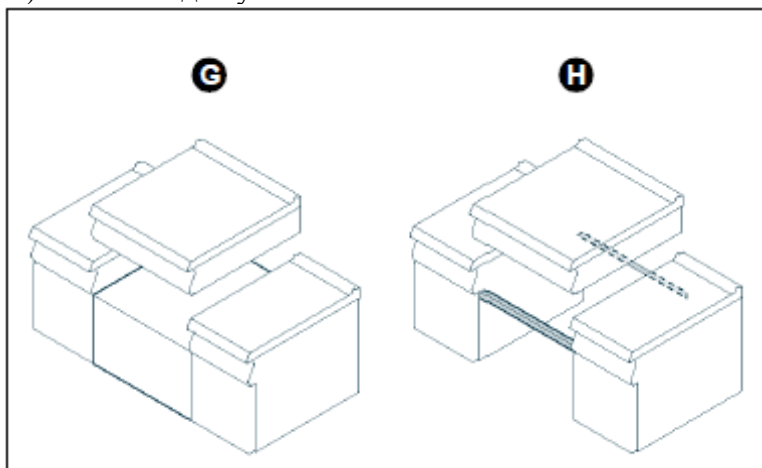
- 6- Соедините устройства, используя винты и муфты (D-E).
- 7- Уберите излишки уплотнителя и маскирующей пленки.
- 8- Используйте уплотнитель для внутренней стороны крышки (F) и используйте ее, чтобы покрыть фиксирующую зону.
- 9- Замените панель управления (C) и ручки (A) по завершению операции.



Ряд дополнительных приспособлений для установки устройств в ряд доступен:

G) комплект для установки «над шкафом»

H) комплект для установки «Мост»



Подсоединение к электросети

Важно!

Подсоединение должно выполняться уполномоченным, обученным персоналом, в соответствии с нормативными актами, с использованием специальных подходящих материалов. Устройство снабжено рабочим напряжением 380 В (3ф), которое можно поменять на 220 В (3)

Внимание!

Перед тем, как делать какую-либо работу, отключите от сети питания.

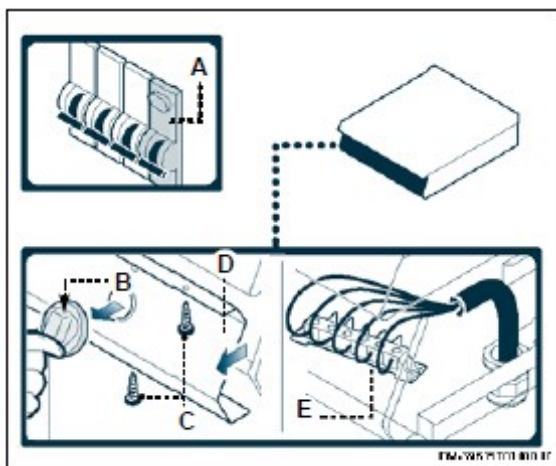
Подключите устройство к сети питания следующим образом:

- 1- если нет автоматического переключателя (А), переключателя при перегрузки и аварийного переключателя, то установите их рядом с устройством.
- 2- Открутите ручку (В).
- 3- Открутите винты (С) и снимите панель управления (D).

- 4- Подсоедините переключатель (А) к терминалу (Е) устройства, как показано на диаграмме и диаграмме электрической системы в конце инструкции. Используйте гибкий кабель, по крайней мере, с характеристиками H07RN-F, работающего при температуре, по меньшей мере, 80 градусов.
- 5- Поставьте на место панель управления (D) после завершения операции.

Важно!

Когда вы подключаете устройство, подключайте нейтральные и заземленные провода.



Преобразование подачи электроэнергии

Важно!

Устройство снабжено рабочим напряжением 380 В (з ф) (указано на стикере на таблице с данными); преобразование в 220 В может быть осуществлено, как показано ниже.

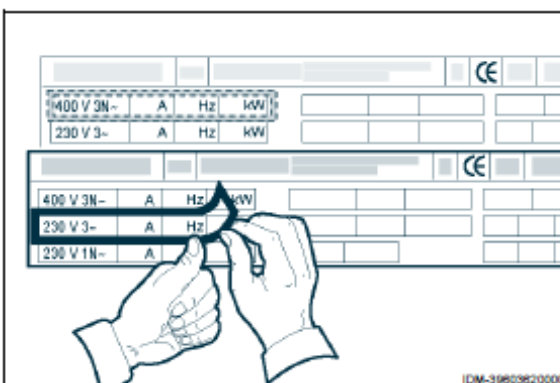
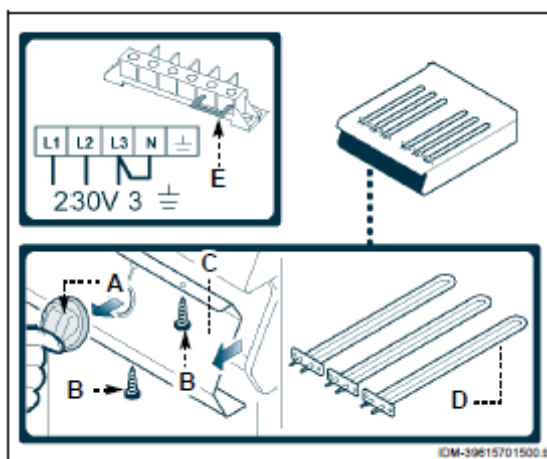
Внимание!

Перед тем, как выполнять какую-либо работу, отключите устройство от электросети.

- 1- открутите ручку (А).
- 2- открутите винты (В) и снимите панель управления (С).
- 3- Измените подключение к терминалам (D) нагревающего элемента, как показано на диаграмме электрической системы в конце инструкции.
- 4- Отсоедините провода от нейтральных и прикрепите перемычку поперек L3 и нейтральных проводов, как показано на диаграмме и на диаграмме электрической системы в конце инструкции.
- 5- Поставьте панель управления (С) на место после завершения операции.
- 6- Снимите стикер индикатора-теста напряжения с таблицы данных и наклейте новый, чтобы отобразить новое напряжение.

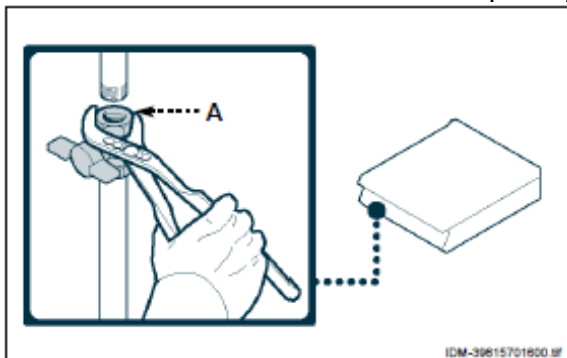
Важно!

По завершению операции убедитесь, что все исправно.



Подключение к воде

Чтобы подключить устройство к воде, проведите водопровод к трубе устройства, прикрепив также кран отключения (А), чтобы можно было отключить воду при необходимости. Легко достигаемые фильтры должны быть ниже крана.



| Описание | Значение |
|---------------------------------------|---------------------------------|
| Давление | 150-300кПа (1,5-3) |
| pH | 7-7,5 |
| Проводимость | <200мС/см |
| Жесткость | 9-13 f (5-7 d 6-3 e, 90-125ppm) |
| Содержание соли и металлического иона | |
| Хлориды | <30 мг/л |
| Сульфаты | <40 мг/л |
| Железо | <0,1 мг/л |
| Медь | <0,05 мг/л |
| Марганец | <0,05 мг/л |

Тестирование устройства

Важно!

До того, как начать использовать устройство, систему нужно проверить по каждому отдельному компоненту и обнаружить неисправности. На этом этапе важно проверить, что соблюдаются все требования безопасности и здоровья.

Чтобы проверить систему, сделайте следующее.

- 1- Убедитесь, что напряжение электросети то же самое, что и устройства.
- 2- Включите переключатель, чтобы проверить электроподсоединение.
- 3- Проверьте, правильно ли работает устройство защиты.

После тестирования необходимо проинструктировать пользователя по всем навыкам, нужным для работы с устройством в безопасных условиях, в соответствии с нормативными требованиями.

Приспособления

Процедуры приспособлений

Основные функции устройства требуют специальные приспособления, осуществляемых специалистами, за исключением настроек, которые выполняет пользователь во время использования.

Замены частей

Процедура замены

Устройство требует замены рабочих компонентов специалистом, за исключением замены стандартных частей, которая может осуществляться пользователем.

Списание устройства

Когда вы списываете устройство, необходимо осуществить ряд процедур, чтобы обеспечить расположение устройства и его компонентов таким образом, чтобы они не мешались и были легко доступны.

Чтобы обеспечить отсутствие риска со стороны устройства для людей и окружающей среды, все источники энергии (электричество и т.д.), должны быть отсоединены и объявлены запрещенными к использованию, и любые жидкости внутри устройства необходимо слить (смазка и т.д.).

Поместите устройство в подходящее место, которое не является легко доступным, с ограждениями, чтобы предотвратить доступ к нему.

Когда вы разбираете устройство, отсортируйте все компоненты по химическим характеристикам и выбросьте их по отдельности, в соответствии с нормативными требованиями.

Важно!

Не выбрасывайте биологически не перерабатываемые продукты, смазочные масла, и неметаллические компоненты (резину и т.д.) в окружающую среду. Выбрасывайте их в соответствии с нормативными требованиями.