



А Ю 4 0

ПОЛКА ДЛЯ ПОСУДЫ И КУХОННОГО ИНВЕНТАРЯ

ПНК



Руководство по эксплуатации

ATESY®

Полка для посуды и кухонного инвентаря ПНК

*Благодарим Вас за покупку нашего изделия.
Мы уверены, что Вы не зря потратили деньги.*

1. Техническое описание

Полка ПНК предназначена для хранения и временной расстановки посуды и кухонного инвентаря.

Полка имеет борт, защищающий стеновые панели от воздействия влаги в моечных отделениях, а также предохраняющий от попаданий продуктов на стену и в щель между стеной и полкой.

Основание полок может быть как сплошное ПНК, так и перфорированное (решетчатое) ПНК-Р.

Полки имеют универсальную конструкцию крепления бокового уголка. Благодаря этому, в зависимости от использования, боковые стенки могут крепиться как уголком вверх, так и уголком вниз. Такая конструкция боковой стенки позволяет выстраивать любые конфигурации. В случае расположения уголков вниз можно делать сплошную рабочую поверхность, а в конце конструкции заканчивать ее креплением уголка вверх, тем самым предотвращая падение предметов с полок.

Предприятие «Атеси» постоянно расширяет и совершенствует ассортимент выпускаемой продукции, поэтому реальный комплект, внешний вид и технические характеристики изделия могут отличаться от указанных в данном паспорте без ухудшения потребительских свойств.

2. Технические характеристики.

Полки ПНК и ПНК-Р выпускаются со следующими техническими характеристиками приведенными в таблице 1

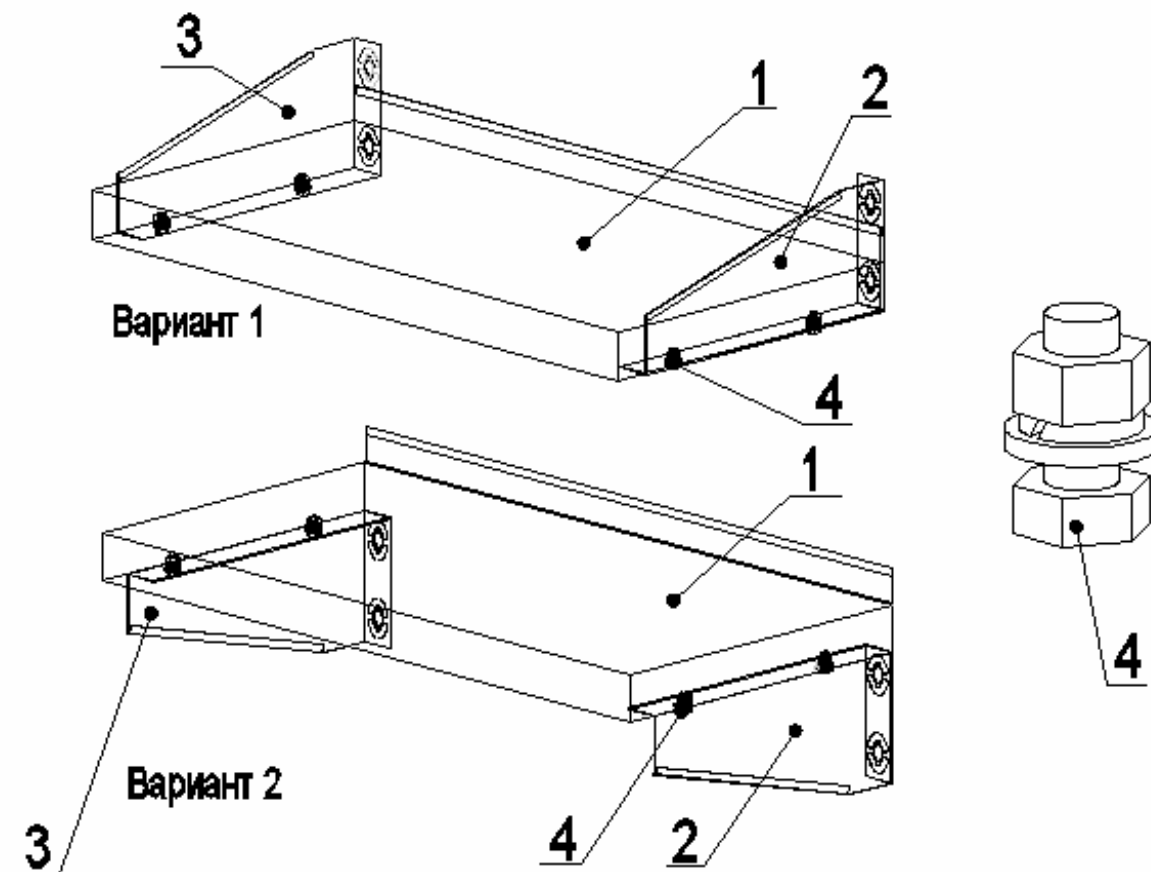
Табл.1

Модель	Длина, мм	Ширина, мм	Максимальная равномерно распределенная нагрузка на столешницу (полку), кг
ПНК-600	600	300	25
ПНК-950	950	300	25
ПНК-1200	1200	300	25
ПНК-1500	1500	300	25
ПНК-600-Р	600	300	25
ПНК-950-Р	950	300	25
ПНК-1200-Р	1200	300	25
ПНК-1500-Р	1500	300	25

3. Требования по технике безопасности.

3.1. Внимание! Запрещается нагружать полку грузом, превышающим указанный в таблице 1.

4. Подготовка к работе и порядок работы.



4.1. Вскрыть упаковку.

4.2. Болтовыми соединениями (4) закрепить держатель-уголок (2), (3) на полке (1) (вариант 1 или вариант 2).

4.3. Закрепить полку на стене при помощи дюбелей и шурупов.

5. Гарантийные обязательства.

5.1. Предприятие «АТЕСИ» гарантирует нормальную работу изделия «Полка» в течение 12 месяцев со дня продажи при условии соблюдения правил пользования, изложенных в настоящем руководстве.

5.2. Гарантии не распространяются в случае выхода из строя установки по вине потребителя, в результате несоблюдения требований, изложенных в руководстве по эксплуатации.

5.3. Обмен и возврат изделия надлежащего качества осуществляется в течение 15 дней со дня приобретения изделия только при соблюдении следующих требований:

- наличие руководства по эксплуатации на данное изделие;
- наличие платежного документа;
- наличие заводской упаковки;
- изделие должно иметь чистый внешний вид без механических повреждений;
- не производился не санкционированный ремонт.

5.4. Гарантийный срок хранения – 12 месяцев со дня выпуска.

5.5. В течение гарантийного срока предприятие производит гарантийный ремонт, а после окончания гарантийного срока, возможно, заключить договор на послегарантийное обслуживание по телефону:

(495) 995-95-99

6. Комплект поставки.

1	Полка сплошная или перфорированная	1 шт.
2	Держатель-уголок правый	1 шт.
3	Держатель-уголок левый	1 шт.
4	Комплект крепежа М6 (болт, шайба, шайба пружинная, гайка)	4 шт.
5	Дюбель Ø10, шуруп 6x40 (комплект)	4 шт.
6	Руководство по эксплуатации	1 шт.
7	Упаковка	1 шт.

7. Сведения о приемке.

Полка для посуды и кухонного инвентаря ПНК-соответствует конструкторской документации и признан годным для эксплуатации.

Дата выпуска _____ 200 ____ г.

Принято ОТК.

М.П.

ATESY®

140000, Россия, Московская область,

г. Люберцы, ул. Красная, д.1

т/ф (495) 995-95-99

atesy@df.ru

www.atesy.ru