

## шприц колбасный Модель :



### Руководство по эксплуатации

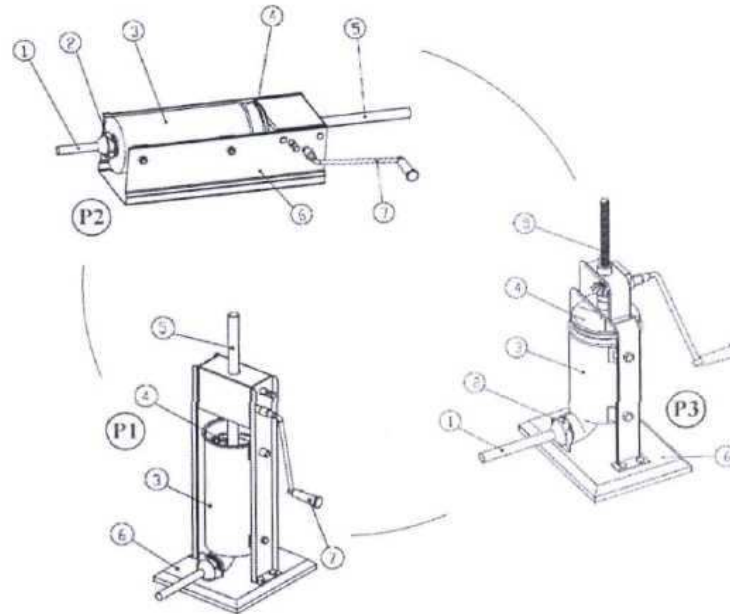


#### Инструкция

Горизонтальные и вертикальные колбасные шприцы стоечного типа снабжены новым редуктором, переключателем скоростей на две скорости, что даёт возможность пользователю достаточно быстро освобождать плунжер для быстрого и лёгкого повторного заполнения. Имеются четыре разнотипных воронки. Это идеально для приготовления колбас в домашних условиях, а также в ресторанах, когда желательно приготовить особо изысканную колбасу.

Эта серия сертифицирована организацией SGS по пищевой гигиене.  
Описание модели:

- по типу основания модели бывают вертикальные, горизонтальные и винтовые;
- по объёму модели рассчитаны на 3, 5, 7, 10, 12 или 15 литров.



Детали:

1	Making funnel	Выпускная воронка
.		
2	Trefoil Nut	Гайка - трилистник
.		
3	Cylinder	Цилиндр
.		
4	Pistol&Rubber ring	Пистолет и резиновое кольцо
.		
5	Rack /Screw	Рама и винт
.		
6	Base	Основание
.		
7	Handle	Ручка
.		

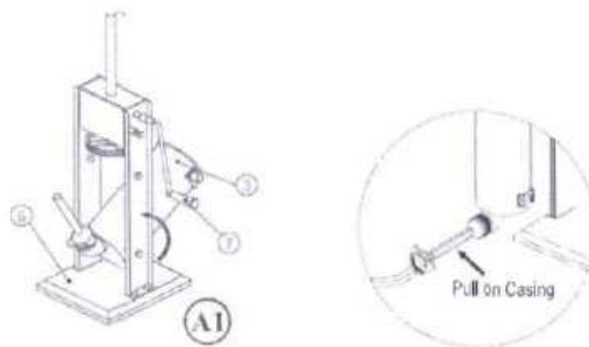
Работа изделия с вертикальной стойкой

1) Чистка и монтаж

Тщательно и полностью очистите все детали, обращая особое внимание на те из них, которые могут контактировать с пищевыми продуктами, например: чаша, цилиндр, выпускные воронки, пистолеты и тому подобное. Выполните полную сборку устройства в соответствии с рис. P1.

2) Заполнение колбасного шприца

Сдвиньте ручку в сторону верхней оси редуктора и поверните её по часовой стрелке, чтобы быстро извлечь пистолет из цилиндра, затем вытяните цилиндр наружу, вращая по часовой стрелке, и заполните колбасный шприц (рис. A1).

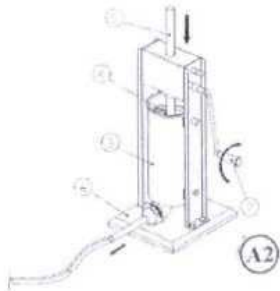


Pull on Casing	Натяните на трубку колбасную оболочку
----------------	---------------------------------------

### 3) Приготовление колбас

Установите цилиндр в рабочее положение, затем сместите цилиндр к нижней оси редуктора, натяните на трубку колбасную оболочку, вращайте ручку по часовой стрелке, начните готовить колбасу (рис. A2).

4) Повторите шаг 2, добавляйте мясо, чтобы колбаса получалась непрерывно. После выполнения всей работы обязательно очистите все детали, чтобы завершить работы по обслуживанию.



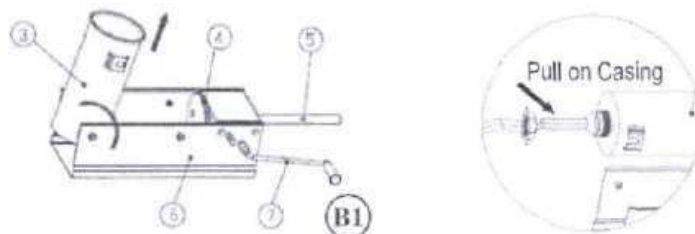
Работа изделия с горизонтальной стойкой

### 1) Чистка и монтаж

Тщательно и полностью очистите все детали, обращая особое внимание на те из них, которые могут контактировать с пищевыми продуктами, например: чаша, цилиндр, выпускные воронки, пистолеты и тому подобное. Выполните полную сборку устройства в соответствии с рис. P2.

### 2) Заполнение колбасного шприца

Сдвиньте ручку в сторону нижней оси редуктора и поверните её по часовой стрелке, чтобы быстро извлечь пистолет из цилиндра, затем вытяните цилиндр наружу, вращая против часовой стрелки, и заполните колбасный шприц (рис. B1).

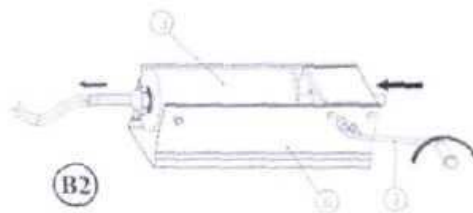


Pull on Casing	Натяните на трубку колбасную оболочку
----------------	---------------------------------------

### 3) Приготовление колбас

Сместите цилиндр к нижней оси редуктора, натяните на трубку колбасную оболочку, затяните гайку, вращайте ручку по часовой стрелке, начните готовить колбасу (рис. B2).

4) Повторите шаг 2, добавляйте мясо, чтобы колбаса получалась непрерывно. После выполнения всей работы обязательно очистите все детали, чтобы завершить работы по обслуживанию.



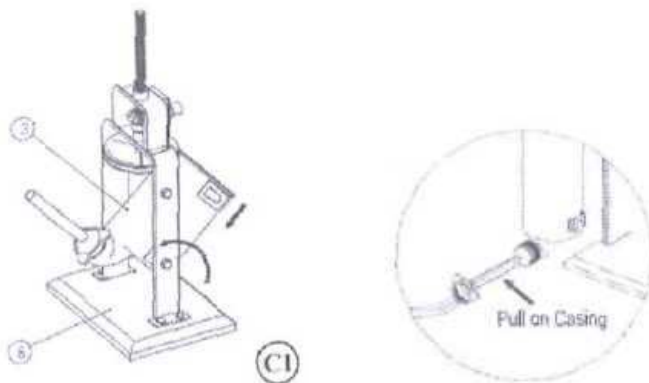
Работа изделия винтового типа

1) Чистка и монтаж

Тщательно и полностью очистите все детали, обращая особое внимание на те из них, которые могут контактировать с пищевыми продуктами, например: чаша, цилиндр, выпускные воронки, пистолеты и тому подобное. Выполните полную сборку устройства в соответствии с рис. P3.

2) Заполнение колбасного шприца

Сдвиньте ручку в сторону верхней оси редуктора и поверните её против часовой стрелки, чтобы быстро извлечь пистолет из цилиндра, затем вытяните цилиндр наружу, вращая по часовой стрелке, и заполните колбасный шприц (рис. C1).

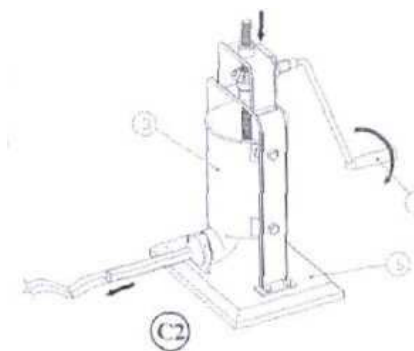


Pull on Casing	Натяните на трубку колбасную оболочку
----------------	---------------------------------------

3) Приготовление колбас

Сдвиньте цилиндр в рабочее положение, затем сместите цилиндр к нижней оси редуктора, натяните на трубку колбасную оболочку, затяните гайку, вращайте ручку по часовой стрелке, начните готовить колбасу (рис. C2).

4) Повторите шаг 2, добавляйте мясо, чтобы колбаса получалась непрерывно. После выполнения всей работы обязательно очистите все детали, чтобы завершить работы по обслуживанию.

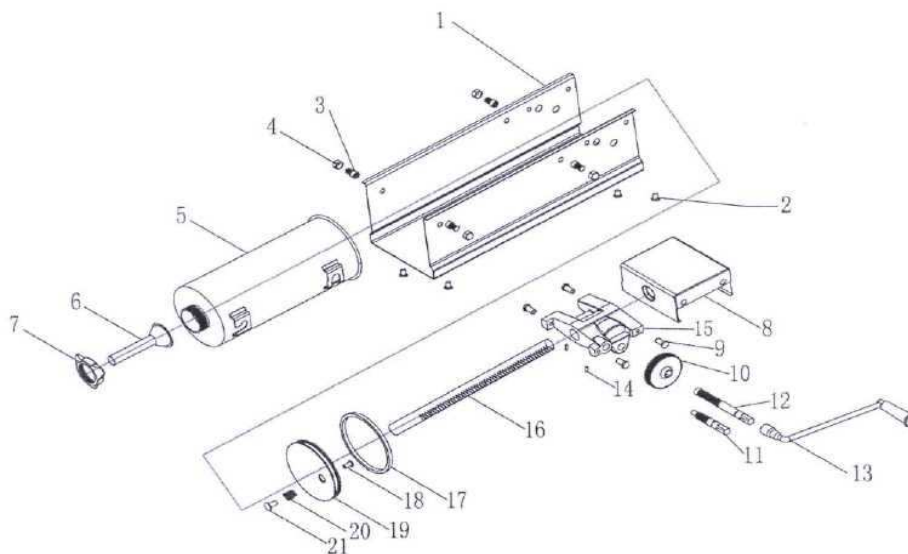


Параметр

Поз.	Модель	Наименование	Объём (литр)	Цилиндр [ диаметр * длина ] (мм)	Масса (кг)	Размер (мм)
812000	SV-3	Колбасный шприц с вертикальной стойкой из нержавеющей стали	3	140*200	11	400*240*540
812001	SV-5		5	140*320	12	420*240*600
812002	SV-7		7	140*460	13	460*250*800
812010	SV-10		10	219*270	14	500*310*620
812011	SV-12		12	219*320	15	500*320*670
812012	SV-15		15	219*400	17	500*320*740
812003	CV-3	Колбасный шприц с вертикальной стойкой, окрашенной методом распыления	3	140*200	11	400*240*540
812004	CV-5		5	140*320	12	420*240*600
812005	CV-7		7	140*460	13	460*250*800
812013	CV-10		10	219*270	14	500*310*620
812014	CV-12		12	219*320	15	500*320*670
812015	CV-15		15	219*400	17	500*320*740
813000	SH-3	Колбасный шприц с горизонтальной стойкой из нержавеющей стали	3	140*200	11	610*240*210
813001	SH-5		5	140*320	12	730*240*210
813002	SH-7		7	140*460	13	890*240*210
813003	CH-3	Колбасный шприц с горизонтальной стойкой, окрашенной методом распыления	3	140*200	11	610*240*210
813004	CH-5		5	140*320	12	730*240*210
813005	CH-7		7	140*460	13	890*240*210
813007	ST-V3	Колбасный шприц винтового типа	3	140*200	6	500*300*530
813008	ST-V5		5	140*320	7.5	520*310*310
813009	ST-V7		7	219*460	9	550*370*550
813010	ST-V10		10	219*270	9	550*370*660

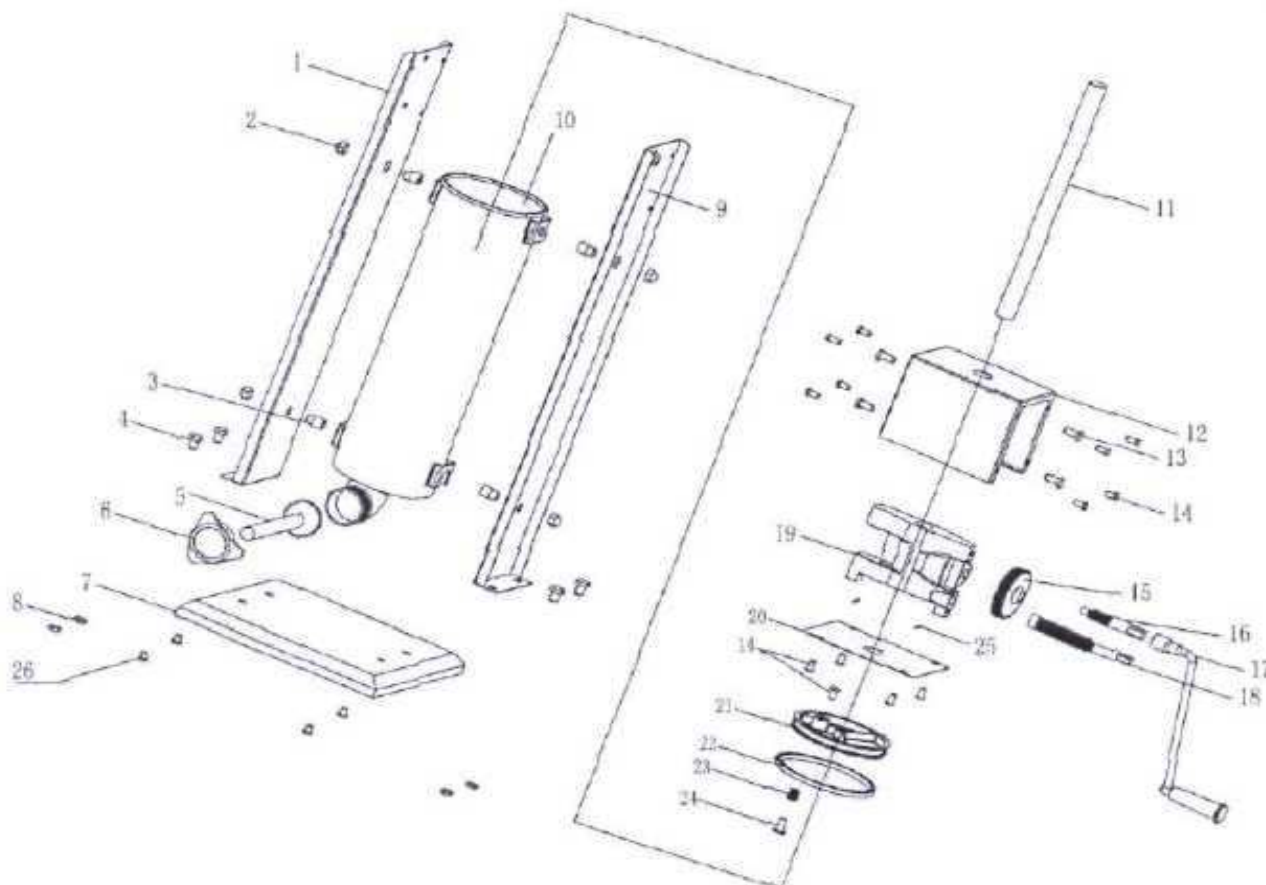
ПРИМЕЧАНИЕ. Технические данные могут быть изменены без извещения.

Схема колбасного шприца с горизонтальной стойкой



Поз	Наименование		Кол-во
1	S/S Shelf	Полка, нержавеющая сталь	1
2	Rubber foot	Резиновая ножка	4
3	Inner hexagram	Внутренний шестиугольник	4
4	Domed nut	Колпачковая гайка	4
5	S/S cylinder	Цилиндр из нержавеющей стали	1
6	Funnel	Воронка	4
7	Trefoil nut	Гайка-трилистник	1
8	Shelf	Полка	1
9	Inner hexagram	Внутренний шестиугольник	4
10	Gear	Зубчатое колесо	1
11	Small shaft	Малая ось	1
12	Big shaft	Большая ось	1
13	Handle	Ручка	1
14	pin	Штырь	1
15	Gear module	Модуль редуктора	1
16	Rack	Стойка	1
17	Pistol rubber ring	Резиновое кольцо пистолета	1
18	S/S Crossing bolt	Болт с крестовым шлицем, нержавеющая сталь	1
19	Pistol	Пистолет	1
20	Spring	Пружина	1
21	Exhaust pin	Штырь выпуска	1

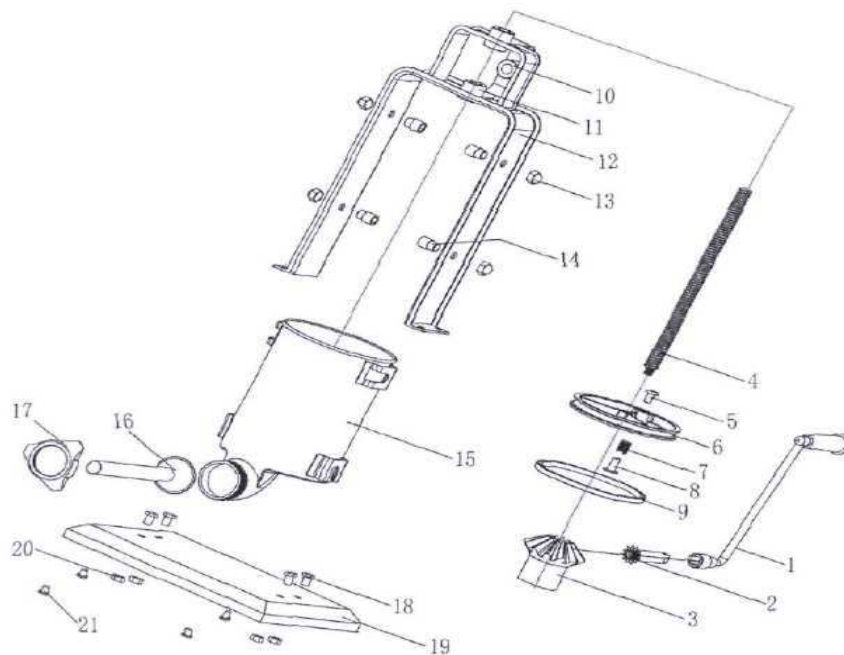
Схема колбасного шприца с вертикальной стойкой



Поз.	Наименование		Кол-во
1	Left side plate	Левая пластина	1
2	Nut	Гайка	4
3	Inner hexagram bolt	Болт с внутренним шестигранником	4
4	S/S hexagram nut	Шестигранная гайка, нержавеющая сталь	4
5	Funnel	Воронка	4
6	Trefoil Nut	Гайка-трилистник	1
7	Bottom plate	Нижняя пластина	1
8	S/S hexagram nut	Шестигранная гайка, нержавеющая сталь	4
9	Right side plate	Правая пластина	1
10	S/S Cylinder	Цилиндр, нержавеющая сталь	1
11	Rack	Стойка	1
12	Gear shelf	Полка редуктора	1
13	hexagram bolt	Шестигранный болт	13
14	S/S crossing bolt	Болт с крестовой головкой, нержавеющая сталь	8
15	Gear	Зубчатое колесо	1
16	Small shaft	Малая ось	1
17	Handle	Рукоятка	1
18	Big shaft	Большая ось	1
19	Gear module	Модуль редуктора	1
20	plate	Пластина	1
21	Pistol	Пистолет	1
22	Pistol rubber	Резиновое кольцо пистолета	1

	ring		
23	Spring	Пружина	1
24	Exhaust pin	Штырь выпуска	1
25	Spring round pin	Круглый штырь пружины	2
26	Rubber foot	Резиновая ножка	4

Схема вертикального винтового колбасного шприца



По з.	Наименование		Кол-во
1	Handle	Ручка	1
2	Small umbrella gear	Малое зонтичное зубчатое колесо	1
3	Big umbrella gear	Большое зонтичное зубчатое колесо	1
4	Bolt	Болт	1
5	s/s crossing bolt	Болт с крестовой головкой	1
6	Pistol	Пистолет	1
7	Spring	Пружина	1
8	Exhaust pin	Штырь выпуска	1
9	Rubber ring	Резиновая гайка	1
10	Central bush A	Центральная втулка А	2
11	Central bush B	Центральная втулка В	1
12	Frame	Рама	1
13	Domed bolt	Колпачковая гайка	4
14	s/s Inner hexagram nut	Гайка с внутренним шестигранником, нержавеющая сталь	4
15	S/S Cylinder	Цилиндр, нержавеющая сталь	1
16	Funnel	Воронка	4
17	Trefoil nut	Гайка-трилистник	1
18	s/s inner hexagram nut	Гайка с внутренним шестигранником, нержавеющая сталь	4
19	Base plate	Пластина основания	1
20	Inner hexagram	Гайка с внутренним шестигранником	4



	nut		
2I	Rubber foot	Резиновая ножка	4

### Обслуживание

Ежедневно:

- 1) Очистите все детали после пользования, протрите машину.
- 2) Периодически добавляйте смазку в большое и малое зубчатое колесо.
- 3) Убедитесь в том, что гайки и винты не ослабли. Затяните их перед использованием.
- 4) Смажьте резиновое уплотнительное кольцо пищевым жиром (или его аналогом). Смазку обязательно проводить после каждой помывки оборудования, для предотвращения высыхания и разрушения уплотнения.

Упаковочный лист

п/п	Наименование		Кол-во
1.	Machine base	Основание машины	1
2.	Cylinder	Цилиндр	1
3.	Trefoli nut	Гайка-трилистник	1
4.	Funnle	Воронка	4
5.	Handle	Рукоятка	1
6.	Rubber foot	Резиновая ножка	4
7.	C-shape (Optional)	C-образная деталь (дополнительно)	1
8.	Manual	Руководство по эксплуатации	1