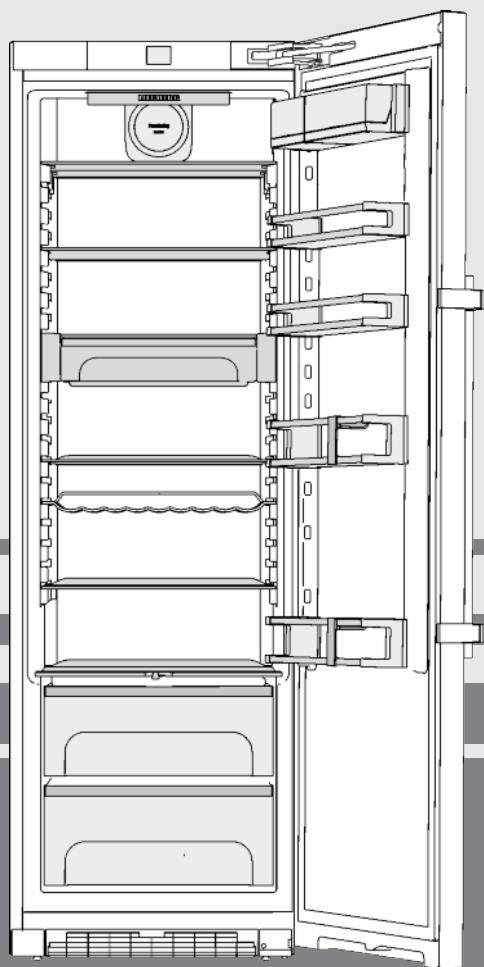


Инструкция по эксплуатации

Холодильник

RU



20210628 **7088181 - 00**

(S)K(ef/es)

LIEBHERR

Основные отличительные особенности устройства

Содержание

1	Основные отличительные особенности устройства.....	2
1.1	Краткое описание устройства и оборудования...	2
1.2	Область применения устройства.....	2
1.3	Декларация соответствия.....	3
1.4	База данных EPREL.....	3
1.5	Габариты для установки.....	4
1.6	Экономия электроэнергии.....	4
1.7	Пример размещения.....	4
1.8	SmartDevice.....	4
2	Общие указания по технике безопасности....	4
3	Органы управления и индикации.....	6
3.1	Основной экран.....	6
3.2	Структура управления.....	6
3.3	Навигация.....	6
3.4	Символы индикации.....	7
3.5	Опции устройства.....	7
4	Ввод в работу.....	7
4.1	Транспортировка устройства.....	7
4.2	Установка устройства.....	7
4.3	Перевешивание двери.....	8
4.4	Установка в кухонную стенку.....	13
4.5	Упаковку утилизируйте надлежащим образом....	14
4.6	Подключение устройства.....	14
4.7	Включение устройства.....	14
4.8	Коробка SmartDevice-Box.....	15
4.9	FreshAirУстановка -фильтра	16
4.10	Активация таймера очистки вентиляционной сетки.....	16
5	Обслуживание.....	16
5.1	Изменение единицы измерения температуры....	16
5.2	Защита от детей.....	16
5.3	SabbathMode.....	16
5.4	Охлаждение продуктов.....	17
5.5	Регулировка температуры.....	17
5.6	SuperCool.....	17
5.7	Вентилятор.....	18
5.8	Функция Holiday.....	18
5.9	Съемные полки.....	18
5.10	Используйте разделяемую полку.....	19
5.11	VarioSafe.....	19
5.12	Дверные полки.....	19
5.13	Использование держателя для бутылок.....	20
5.14	Отделение для масла.....	20
5.15	Отделение для яиц.....	20
5.16	Ёмкость BioCool.....	20
6	Уход.....	21
6.1	FreshAirЗамена -фильтра:.....	21
6.2	Размораживание.....	21
6.3	Очистка вентиляционной сетки.....	21
6.4	Чистка устройства.....	22
6.5	Сервисная служба.....	22
7	Неисправности.....	23
8	Сообщения.....	24
9	Вывод из работы.....	24
9.1	Выключение устройства.....	24
9.2	Отключение.....	25
10	Утилизация устройства.....	25
11	Информация об изготовителе.....	25

Изготовитель постоянно работает над дальнейшим развитием всех типов и моделей. Поэтому мы рассчитываем на понимание в том, что мы оставляем за собой право изменять форму, оборудование и технику.

Чтобы познакомиться со всеми полезными возможностями данного нового устройства, пожалуйста, прочитайте внимательно указания в этом руководстве.

Данное руководство действительно для множества моделей, поэтому для конкретной модели возможны некоторые отклонения. Разделы, относящиеся только к определенным устройствам, помечены знаком "звездочка" (*).

Указания о выполнении действия помечены знаком , результаты действия – знаком .

1 Основные отличительные особенности устройства

1.1 Краткое описание устройства и оборудования

Примерное отображение модели устройства

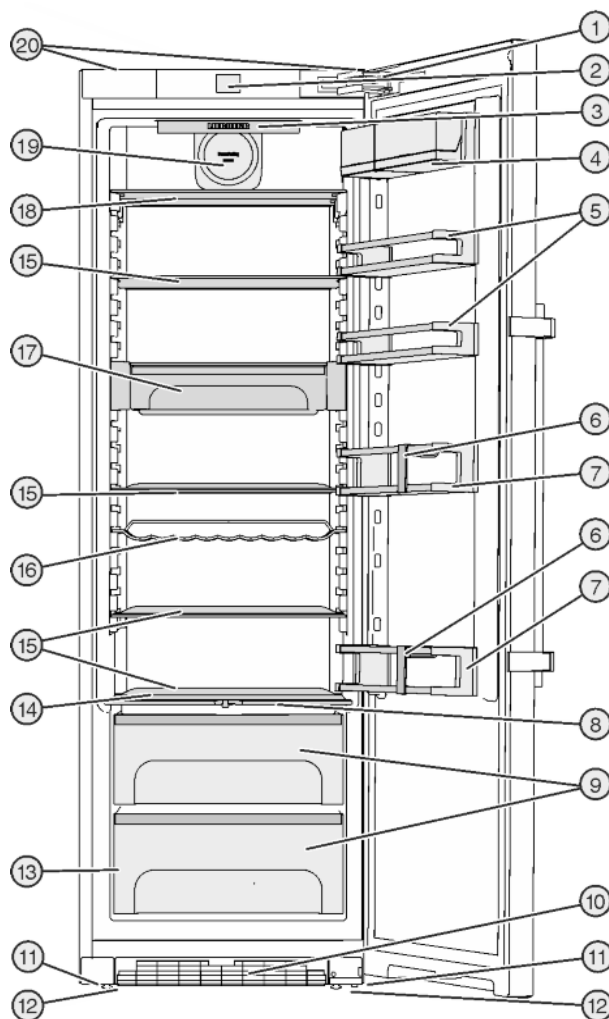


Fig. 1

- | | |
|---------------------------------------|--|
| (1) Амортизатор закрытия двери | (11) Установочные опоры |
| (2) Приборы контроля и управления | (12) Транспортировочные ручки спереди, транспортировочные ролики сзади |
| (3) Внутреннее светодиодное освещение | (13) Заводская табличка |
| (4) Полка с ящиками | (14) Самая холодная зона |
| (5) Держатель для консервов | (15) Съемная полка |
| (6) Держатель для бутылки | (16) Полка для хранения бутылки |

Основные отличительные особенности устройства

- | | |
|------------------------------------|--|
| (7) Полка для бутылок | (17) VarioSafe |
| (8) Пластина регулировки влажности | (18) Съёмная полка, разъемная |
| (9) BioCool-емкость, регулируемая | (19) Вентилятор, с креплением для фильтра FreshAir |
| (10) Вентиляционная решетка | (20) Транспортировочные ручки сзади |

Указание

► Полки для хранения, выдвигаемые ящики или корзины в состоянии поставки расположены для оптимального энергосбережения. Однако изменение расположения вставных элементов, например, полок в холодильной камере, в рамках предусмотренных вариантов не влияет на потребление электроэнергии.

1.2 Область применения устройства

Применение по назначению

Данное устройство предназначено исключительно для охлаждения пищевых продуктов в домашних условиях или условиях, близких к домашним. Сюда относится, например, следующее использование:

- на кухнях частных лиц, в столовых,
- в частных пансионатах, отелях, мотелях и других местах проживания,
- при обеспечении готовым питанием и аналогичных услугах оптовой торговли.

Устройство не предназначено для замораживания пищевых продуктов.

Устройство не предназначено для использования в качестве встраиваемого прибора.

Все другие виды применения являются недопустимыми.

Предсказуемое ненадлежащее использование

Следующее использование запрещается в явном виде:

- Хранение и охлаждение медикаментов, плазмы крови, лабораторных препаратов или аналогичных веществ и продуктов, лежащих в основе директивы по медицинской продукции 2007/47/EG
- Использование во взрывоопасных зонах.
- Использование на подвижных носителях, таких как корабли, рельсовый транспорт или самолеты.
- Хранение живых животных.

Неправильное использование устройства может привести к повреждению хранящихся изделий или к их порче.

Климатические классы

Устройство предназначено для эксплуатации в ограниченном диапазоне температуры окружающей среды в зависимости от климатического класса. Климатический класс, соответствующий данному устройству, указан на заводской табличке.

Указание
► Для обеспечения безупречной работы соблюдать заданную температуру окружающей среды.

Указание

► Для обеспечения безупречной работы соблюдать заданную температуру окружающей среды.

Климатический класс	для температуры окружающего воздуха
SN	10 °C до 32 °C
N	16 °C до 32 °C
ST	16 °C до 38 °C
T	16 °C до 43 °C

1.3 Декларация соответствия

Контур хладагента проверен на герметичность. Устройство отвечает соответствующим предписаниям по технике безопасности, а также директивам ЕС 2014/35/EU, 2014/30/EU, 2009/125/EG, 2011/65/EU и 2010/30/EU.

1.4 База данных EPREL

С 1 марта 2021 года информацию о маркировке класса энергопотребления и требованиях по экологическому проектированию электропотребляющей продукции можно найти в Европейской базе данных для продукции, подлежащей энергетической маркировке (EPREL). Эту базу данных можно открыть по ссылке <https://eprel.ec.europa.eu/>. Здесь нужно ввести идентификатор модели. Данные об идентификаторе модели см. на заводской табличке.

1.5 Габариты для установки

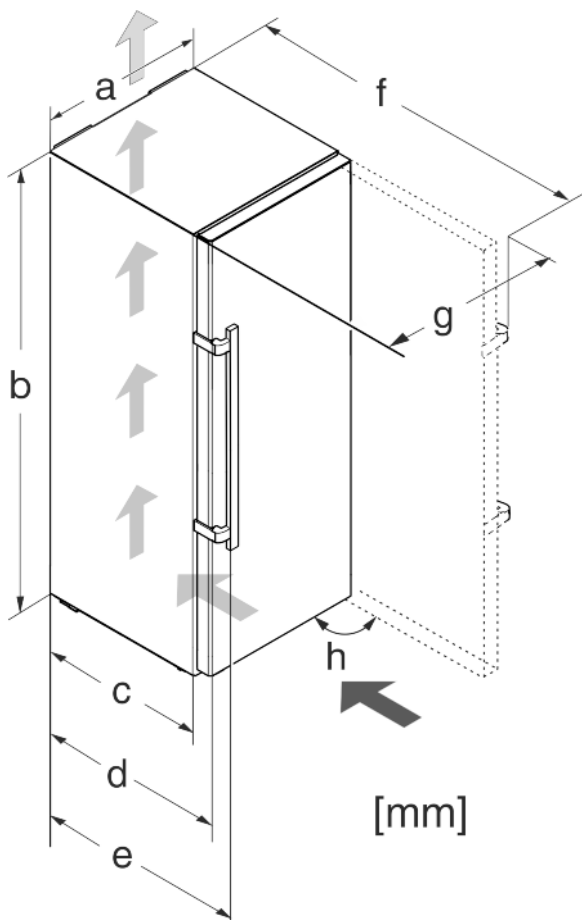


Fig. 2

Модель	a (мм)	b (мм)	c (мм)	d (мм)	e (мм)	f (мм)	g (мм)	h (°)
(S)K(ef/es) 43.. /	600	1850	600*	665*	709*	1223*	640	90

* При использовании пристенных распорок этот размер увеличивается на 15 мм (см. 4.2 Установка устройства) .

1.6 Экономия электроэнергии

- Всегда следите за хорошим притоком и оттоком воздуха. Не закрывайте вентиляционные отверстия / решетки.
- Вентиляционный воздушный зазор должен всегда оставаться открытым.
- Избегайте монтажа устройства в зоне прямых солнечных лучей, рядом с плитой, системой отопления и т. п.
- Потребление электроэнергии зависит от условий в месте установки, например, от температуры окружающей среды (см. 1.2 Область применения устройства) . При более высокой температуре окружающей среды потребление электроэнергии может вырасти.
- Открывайте устройство на предельно короткое время.
- Чем ниже заданная температура, тем больше потребление электроэнергии.
- Сортируйте продукты при размещении: home.liebherr.com/food.
- Храните все продукты хорошо запакованными и закрытыми. Это поможет избежать образования инея.
- Вынимайте продукты на как можно менее продолжительный срок, чтобы они не сильно нагрелись.

- Закладка тёплых блюд: сначала дайте им остыть до комнатной температуры.
- Во время длительного отсутствия используйте функцию Holiday (см. 5.8 Функция Holiday) .

1.7 Пример размещения

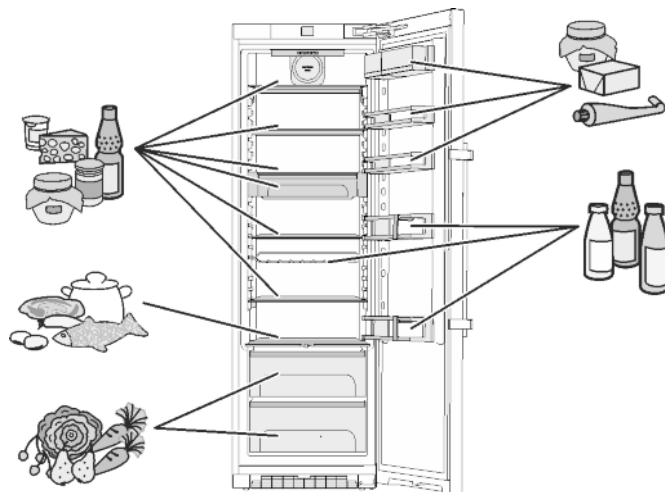


Fig. 3

1.8 SmartDevice

Устройство полностью подготовлено для встраивания в систему умного дома Smart Home и для расширенных сервисных услуг. Благодаря коробке SmartDevice можно активировать эти услуги и дополнительные опции. Активация осуществляется через портал для клиентов MyLiebherr.



Указание

Коробка SmartDevice доступна в Магазине бытовых приборов Liebherr (home.liebherr.com).

Подробную информацию о наличии, условиях и об отдельных опциях можно найти в интернете на по адресу smartdevice.liebherr.com.

Указание

Важно: функция SmartDevice охлаждающего устройства не доступна. Модуль SmartDevice-Vox невозможно использовать в следующих странах: Россия, Беларусь, Казахстан.

2 Общие указания по технике безопасности

Опасности для пользователя:

- Дети, как и лица с ограниченными физическими, сенсорными или умственными способностями, а также не имеющие достаточного опыта или знаний, могут пользоваться устройством только в том случае, если они находятся под присмотром или прошли инструктаж по безопасному использованию устройства и понимают возможные опасности. Детям запрещается играть с устройством. Детям запрещается выполнять очистку и техни-

ческое обслуживание, если они находятся без присмотра. Дети возрастом 3-8 лет могут загружать и выгружать устройство. Детей возрастом до 3 лет следует удерживать подальше от устройства, если они не находятся под постоянным присмотром.

- При отключении от сети всегда беритесь за вилку. Не тяните за кабель.
- В случае неисправности извлеките вилку из розетки или выключите предохранитель.
- Не допускайте повреждения сетевого кабеля. Не используйте устройство с поврежденным сетевым кабелем.
- Ремонтные работы и вмешательства в устройство разрешается выполнять только сервисной службе или другим прошедшим соответствующее обучение специалистам.
- Устанавливайте, подключайте и утилизируйте устройство только в соответствии с указаниями руководства по эксплуатации.
- Тщательно сохраняйте данное руководство и при необходимости передайте его следующему владельцу.

Опасность пожара

- Содержащийся в устройстве хладагент (данные на заводской табличке) не опасен для окружающей среды, но является горючим материалом. Вытекающий хладагент может загореться.
 - Не допускайте повреждения трубопроводов контура хладагента.
 - Не пользуйтесь внутри устройства источником искр.
 - Внутри устройства не пользуйтесь электрическими приборами (например, устройства для очистки паром, нагревательные приборы, устройства для приготовления мороженого и т.д.).
 - Если хладагент вытекает: удалите с места утечки источники открытого огня или искр. Хорошо проветрите помещение. Обратитесь в сервисную службу
- Не храните в устройстве взрывоопасные вещества или аэрозольные баллончики с горючими газообразующими средствами, такими как, например, пропан, бутан, пентан и т.д. Соответствующие аэрозольные баллончики можно распознать по надпечатке со сведениями о содержимом или по значку пламени. Случайно выделенные газы могут воспламениться при контакте с электрическими узлами.
- Не ставить вблизи устройства горячие свечи, лампы и другие предметы с

открытым пламенем, чтобы не вызвать пожар.

- Алкогольные напитки и другие емкости, содержащие спирт, храните только плотно закрытыми. Случайно вылившийся спирт может воспламениться при контакте с электрическими узлами.

Опасность падения и опрокидывания:

- Не используйте основание устройства, выдвижные ящики, двери и т.п. в качестве подножки или опоры. Это особенно касается детей.
- Угроза опрокидывания при открытой двери, когда устройство еще не окончательно установлено.

Опасность пищевого отравления:

- Не употребляйте продукты с превышенным сроком хранения.

Опасность обморожения, онемения и появления болезненных ощущений:

- Избегайте продолжительного контакта кожи с холодными поверхностями или охлажденными / замороженными продуктами или примите меры защиты, например, наденьте перчатки.

Опасность получения травм и повреждений:

- Горячий пар может нанести вред здоровью. Для оттаивания запрещено использовать электроприборы с нагревательными элементами или подачей пара, открытое пламя или аэрозоли для стимулирования оттаивания.
- Не удалять лет с помощью острых предметов.

Опасность заземления:

- При открывании и закрывании двери не касайтесь дверных петель. Можно защемить пальцы.

Символы на приборе:



символ может находиться на компрессоре. Он относится к маслу в компрессоре и указывает на следующую опасность: проглатывание и попадание в дыхательные пути может привести к смертельному исходу. Данное указание имеет значение только для утилизации. В обычном режиме работы опасность отсутствует.



Символ находится на компрессоре и обозначает опасность от пожароопасных веществ. Не удаляйте наклейку.

Органы управления и индикации



Эта или аналогичная наклейка может располагаться на обратной стороне устройства. Она относится к панелям из вспененного материала в двери и/или корпусе. Данное указание имеет значение только для утилизации. Не удаляйте наклейку.

Соблюдайте специальные указания, помещенные в других главах:

	ОПАСНОСТЬ	обозначает непосредственную опасную ситуацию, которая, если не будет устранена, приведет к смерти или тяжелым травмам.
	ПРЕДУПРЕЖДЕНИЕ	обозначает опасную ситуацию, которая, если не будет устранена, может привести к смерти или тяжелой травме.
	ОСТОРОЖНО	обозначает опасную ситуацию, которая, если не будет устранена, может привести к травмам легкой или средней тяжести.
	ВНИМАНИЕ	обозначает опасную ситуацию, которая, если не будет устранена, может привести к повреждению имущества.
	Указание	обозначает полезные указания и советы.

3 Органы управления и индикации

3.1 Основной экран

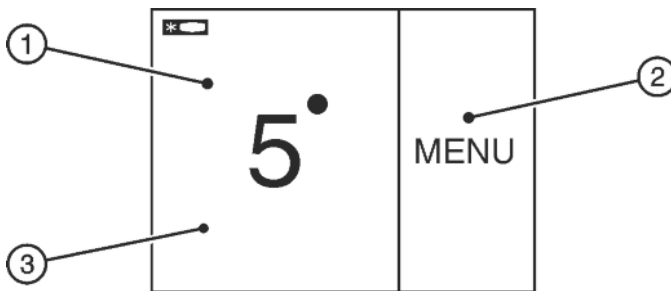


Fig. 4

- (1) Поле холодильного отделения
- (2) Поле меню
- (3) Экран

Основной экран представляет собой индикатор выходных параметров для пользователя. Отсюда предпринимаются все регулировки.

Путем нажатия на экран можно вызывать функции и изменять параметры.

3.2 Структура управления

Поле холодильного отделения

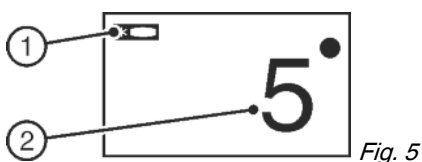


Fig. 5

- (1) Символ для холодильного отделения
- (2) Индикатор температуры холодильного отделения

В поле холодильного отделения отображается настроенная температура холодильного отделения.

Можно предпринимать следующие настройки.

- Настройки температуры.
- Устройство выключить, экран остается работающим.

Поле меню

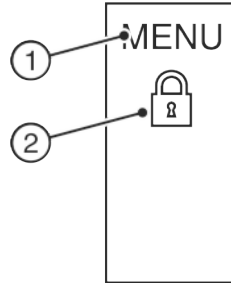


Fig. 6

- (1) Главное меню
- (2) Активированная опция

Поле меню обеспечивает доступ к опциям и настройкам устройства. В дополнение к этому отображаются активные опции.

3.3 Навигация

Доступ к отдельным опциям происходит путем нажатия на меню. После подтверждения опции или настройки раздается звуковой сигнал. Индикатор переходит в режим основного экрана.

Обслуживание устройства происходит через следующие символы.



Режим готовности к работе:

включение устройства и температурной зоны.

MENU

Меню:

вызов опций.



Минус/плюс:

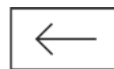
изменение настройки (например, регулировка температуры).



Навигационная стрелка левая/правая:

выбор опций и навигация по меню.

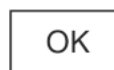
С помощью навигационных стрелок можно по очереди переходить к отдельным опциям. После последней опции снова появляется первая.



Назад:

отмена выбора.

Индикатор переходит на ближайший более высокий уровень или к главному экрану.



OK:

Подтверждение выбора.

После подтверждения индикатор переходит к основному экрану.





ON	OFF	ON / OFF, START / STOP Активация/деактивация опции.
START	STOP	После активации или деактивации опции индикатор переходит к основному экрану.
RESET		RESET: Сброс таймера.
		Доступ только для сервисной службы

Указание

Если выбор не происходит за 1 минуту, индикатор переходит к основному экрану.

3.4 Символы индикации

Символы индикации дают представление о текущем состоянии устройства.

	Восходящие стрелки: температура повышается.
	Нисходящие стрелки: температура понижается.
	Режим готовности к работе: прибор и температурная зона выключены.
	Сообщения: выдаются сообщения о неисправностях и напоминания.

3.5 Опции устройства

Могут быть активированы или настроены следующие опции, объяснения и возможность настройки (см. 5 Обслуживание) :

Символ	Опция
 11:27h	SuperCool ^x
	Вентилятор ^x
	SabbathMode
	Защита от детей ^x
	Функция Holiday
	Единицы измерения температуры

^x Если опция активирована, соответствующий символ отображается в окне меню.

При более чем 6 активированных опциях в поле меню отображаются только 4 опции. Остальные опции отображаются нажатием нижней навигационной стрелки. При

повторном нажатии навигационной стрелки происходит переход к исходной индикации.

Символ затемняется, если опция завершается или деактивируется.

4 Ввод в работу

4.1 Транспортировка устройства

- ▶ Перевозите устройство в упаковке.
- ▶ Перевозите устройство в стоячем положении.
- ▶ Не транспортируйте устройство в одиночку.

4.2 Установка устройства



ПРЕДУПРЕЖДЕНИЕ

Опасность возгорания из-за влажности!

Если токоведущие узлы или сетевой кабель становятся влажными, то это может привести к короткому замыканию.

- ▶ Устройство предназначено для использования в закрытых помещениях. Запрещается использовать устройство на открытом воздухе или во влажных помещениях и в зоне разбрызгивания воды.



ПРЕДУПРЕЖДЕНИЕ

Опасность возгорания вследствие короткого замыкания!

Если сетевой кабель/вилка устройства или другого устройства соприкасаются с обратной стороной устройства, то вибрации устройства могут привести к повреждению сетевого кабеля/вилки, что может вызвать короткое замыкание.

- ▶ Устанавливайте устройство таким образом, чтобы оно не соприкасалось с вилками или сетевыми кабелями.
- ▶ Не подключайте к розеткам в области обратной стороны устройства ни само устройство, ни другие устройства.



ПРЕДУПРЕЖДЕНИЕ

Опасность возгорания хладагента!

Содержащийся в устройстве хладагент не опасен для окружающей среды, но является горючим материалом. Вытекающий хладагент может загореться.

- ▶ Не повреждайте трубопроводы контура хладагента.



ПРЕДУПРЕЖДЕНИЕ

Опасность пожара и повреждения!

- ▶ Не ставьте на устройство приборы, выделяющие тепло, например, микроволновую печь, тостер и т.д.!



ПРЕДУПРЕЖДЕНИЕ

Опасность пожара и повреждения из-за заблокированных вентиляционных отверстий!

- ▶ Держите вентиляционные отверстия всегда свободными. Всегда следите за хорошим притоком и оттоком воздуха!

Если ваше устройство не является устройством типа Side-by-Side (SBS)*

Ввод в работу

ВНИМАНИЕ

Опасность повреждения под действием конденсата!*

- ▶ Не разрешается устанавливать данное устройство непосредственно рядом с другими холодильниками или морозильниками.

Указание

При установке нескольких устройств рядом друг с другом оставляйте между ними расстояние 70 мм. При несоблюдении этого расстояния между боковыми стенками устройств образуется конденсат.*

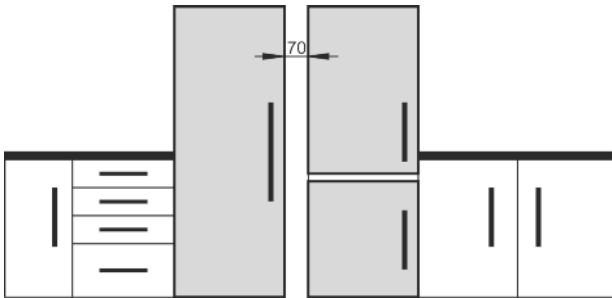


Fig. 7*

- ❑ При повреждении устройства немедленно — до подключения — обратитесь к поставщику.
- ❑ Пол на месте установки должен быть горизонтальным и ровным.
- ❑ Избегайте устанавливать устройство в зоне прямых солнечных лучей, рядом с плитой, системой отопления и т. п.
- ❑ Устройство следует установить к стене вплотную задней стенкой, а при использовании прилагаемых при поставке пристенных распорок (см. ниже) — ими.
- ❑ Устройство разрешается передвигать только в разгруженном состоянии.
- ❑ Основание устройства должно быть на одном уровне с окружающей поверхностью.
- ❑ Не устанавливайте устройство без помощника.
- ❑ Чем больше хладагента находится в устройстве, тем больше должно быть помещение, в котором расположено это устройство. Если объём помещения небольшой, то при вытекании хладагента может образоваться горючая газо-воздушная смесь. На 8 г хладагента должно приходиться не менее 1 м³ помещения. Данные об используемом хладагенте приведены на заводской табличке внутри устройства.
- ▶ Снимите защитную пленку с внешней стороны устройства.

ВНИМАНИЕ

Опасность повреждения при использовании средств для ухода за нержавеющей сталью!

На **двери из нержавеющей стали** и **боковые стенки из нержавеющей стали** нанесено высококачественное покрытие.

Средства для ухода за нержавеющей сталью отрица-



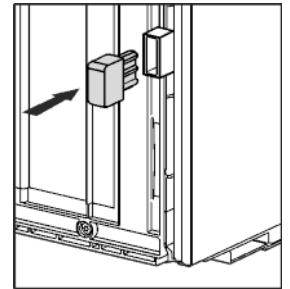
тельно действуют на это покрытие.

- ▶ Протирайте **поверхности дверей и боковых стенок со специальным покрытием**, а также **дверцы и боковые стенки с лакокрасочным покрытием** только мягкой, чистой тряпкой. При сильном загрязнении используйте небольшое количество воды или нейтрального чистящего средства. Также можно использовать микрофибровую салфетку.

- ▶ снимите защитную пленку со всех декоративных панелей.
- ▶ Удалите все детали, защищавшие устройство при перевозке.

Распорки следует использовать, чтобы достичь декларируемого уровня энергопотребления, а также исключить появление конденсата при высокой влажности окружающей среды. В таком случае глубина устройства увеличивается примерно на 15 мм. Без использования распорок устройство полностью работоспособно, однако потребляет немного больше электроэнергии.

- ▶ Если к устройству прилагаются пристенные распорки, их следует установить с обратной стороны устройства снизу слева и справа.



- ▶ Упаковку утилизируйте надлежащим образом (см. 4.5 Упаковку утилизируйте надлежащим образом).



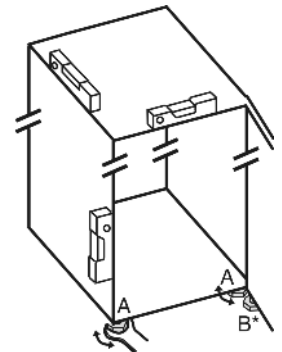
ОСТОРОЖНО

Опасность травмы и повреждений в результате опрокидывания и выпадения двери устройства!

Если дополнительная регулируемая опора на нижнем опорном кронштейне неправильно прилегает к полу, может выпасть дверь или опрокинуться устройство. Это может привести к материальному ущербу и травмам.

- ▶ Выверните дополнительную регулируемую опору на опорном кронштейне до ее соприкосновения с полом.
- ▶ Потом поверните на 90°.

- ▶ С помощью любого вилчатого ключа выведите устройство в устойчивое положение посредством регулируемых опор (A) и выровняйте его, используя уровень.



- ▶ После этого подпереть дверь: с помощью рожкового ключа SW10 выворачивать установочную опору на опорном кронштейне (B) до тех пор, пока она не будет опираться на пол, затем повернуть еще на 90°.

Если устройство Side-by-Side (S..) устанавливается вместе со вторым устройством (в качестве комбинации SBS, бо́к о бо́к):*

- ▶ действуйте согласно руководству по монтажу комбинации Side-by-Side. (принадлежности SBS-морозильника или SBS-холодильника с морозильным отделением)*

Указание

- ▶ Очистите устройство (см. 6.4 Чистка устройства).

Если устройство установлено в очень влажном помещении, то на внешней его стороне может образоваться конденсат.

- ▶ Всегда следите за хорошим притоком и оттоком воздуха на месте установки.

4.3 Перевешивание двери

При необходимости, можно изменить направление открывания двери.

Убедитесь, что подготовлен следующий инструмент:

- Torx® 25 (T25);
- Torx® 15 (T15);
- шлицевая отвертка;
- Рожковый ключ SW10
- водяной уровень
- Прилагаемый гаечный ключ с насадкой к T25
- При необходимости аккумуляторный шурупверт
- При необходимости, стремянка
- При необходимости для выполнения монтажных работ привлечь второго человека.

ВНИМАНИЕ

Опасность повреждения под действием конденсата устройств, установленных "бок о бок"!*
Некоторые устройства можно устанавливать в виде комбинации "бок о бок" (два устройства рядом).

Если Ваше устройство является устройством типа "бок о бок" (SBS):

- ▶ Расположите комбинацию "бок о бок" (SBS) в соответствии с прилагаемым документом.

Если расположение устройств предварительно задано:

- ▶ Не меняйте направление открывания дверей.

4.3.1 Снятие амортизатора закрывания двери

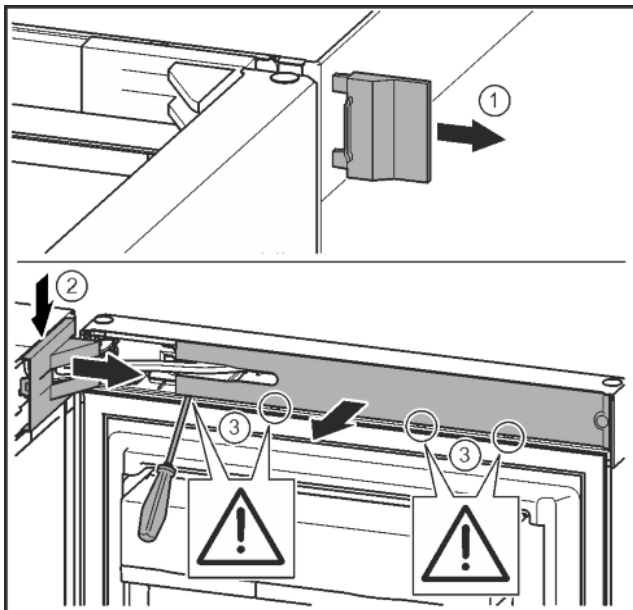


Fig. 8

- ▶ Открыть дверь.

ВНИМАНИЕ

Опасность повреждения!

Если повреждено уплотнение дверцы, то она, возможно, закрывается неправильно, что становится причиной недостаточного охлаждения.

- ▶ Не повредите уплотнение дверцы отвёрткой!

- ▶ Снять внешнюю крышку. Fig. 8 (1)
- ▶ При помощи отвертки освободить крышку опорного кронштейна и отсоединить. Снять крышку опорного кронштейна. Fig. 8 (2)
- ▶ Шлицевой отверткой вывести накладку из зацепления и отвести в сторону. Fig. 8 (3)

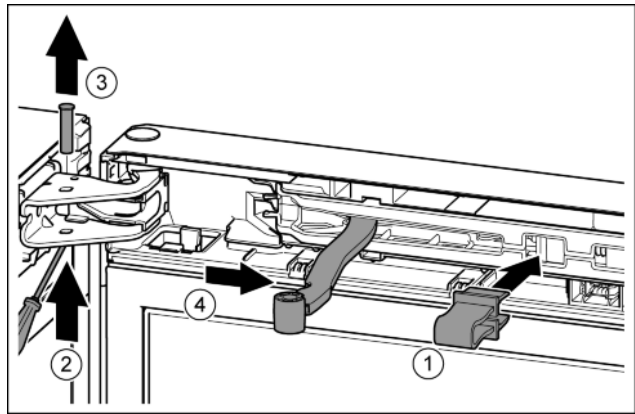


Fig. 9



ОСТОРОЖНО

Опасность защемления складывающимся шарниром!

- ▶ Зафиксировать предохранитель.
- ▶ Зафиксировать предохранитель в отверстии. Fig. 9 (1)
- ▶ Выкрутить палец при помощи отвертки. Fig. 9 (2)
- ▶ Извлечь палец движением вверх. Fig. 9 (3)
- ▶ Повернуть шарнир в направлении двери. Fig. 9 (4)

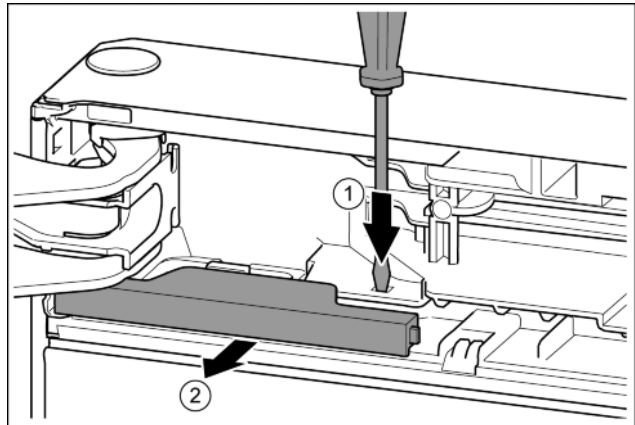


Fig. 10

- ▶ Нажать накладку шлицевой отверткой. Fig. 10 (1)
- ▶ Вынуть крышку из зацепления. Fig. 10 (2)

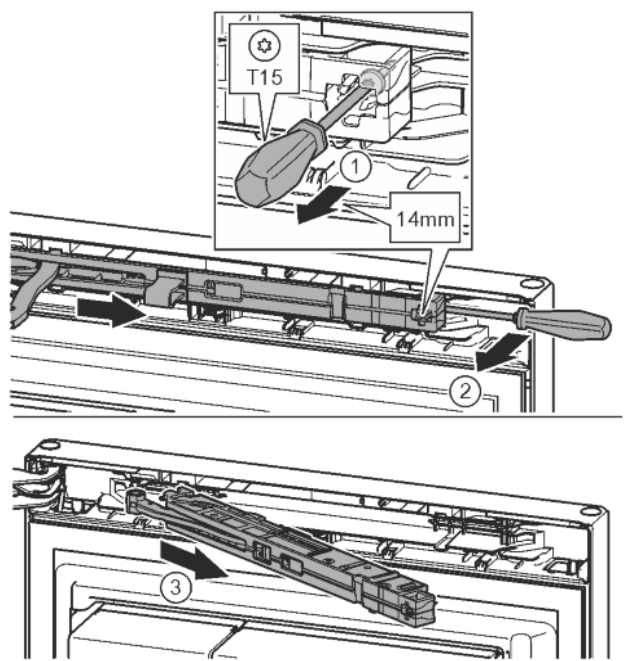


Fig. 11

- ▶ Ослабить винт на узле амортизатора с помощью отвертки T15 примерно на 14 мм. Fig. 11 (1)
- ▶ Отверткой со стороны ручки переместиться за узел амортизатора и повернуть вперед. Fig. 11 (2)
- ▶ Извлечь узел амортизатора. Fig. 11 (3)

4.3.2 Снятие двери

Указание

- ▶ Уберите продукты с полочек на дверце, прежде чем снимать дверцу, чтобы продукты не упали.

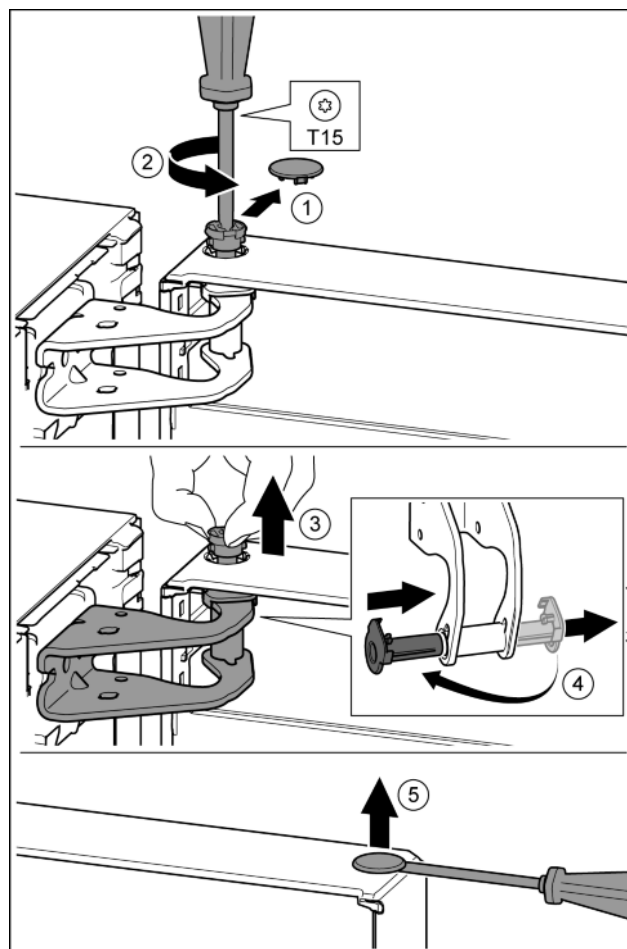


Fig. 12



ОСТОРОЖНО

Опасность травмы при опрокидывании двери!

- ▶ Следует хорошо держать дверь.
 - ▶ Устанавливайте дверь осторожно.
-
- ▶ Осторожно снять предохранительную крышку. Fig. 12 (1)
 - ▶ Немного выкрутить палец отверткой T15. Fig. 12 (2)
 - ▶ Удерживать дверь и вытянуть палец рукой. Fig. 12 (3)
 - ▶ Опорную втулку вывести из направляющей. Установить и зафиксировать с другой стороны. Fig. 12 (4)
 - ▶ Приподнять дверь и отставить в сторону.
 - ▶ Осторожно приподнять шлицевой отверткой заглушку из опорной втулки двери и вынуть. Fig. 12 (5)

4.3.3 Перестановка верхних опорных частей

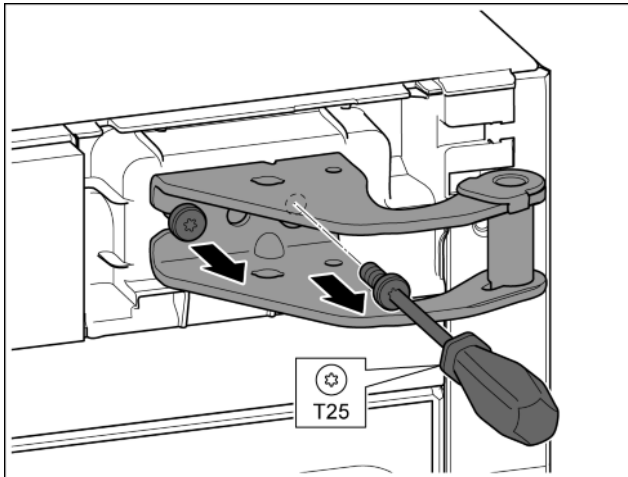


Fig. 13

- ▶ Оба винта выкрутить отверткой T25.
- ▶ Приподнять и убрать опорный кронштейн.

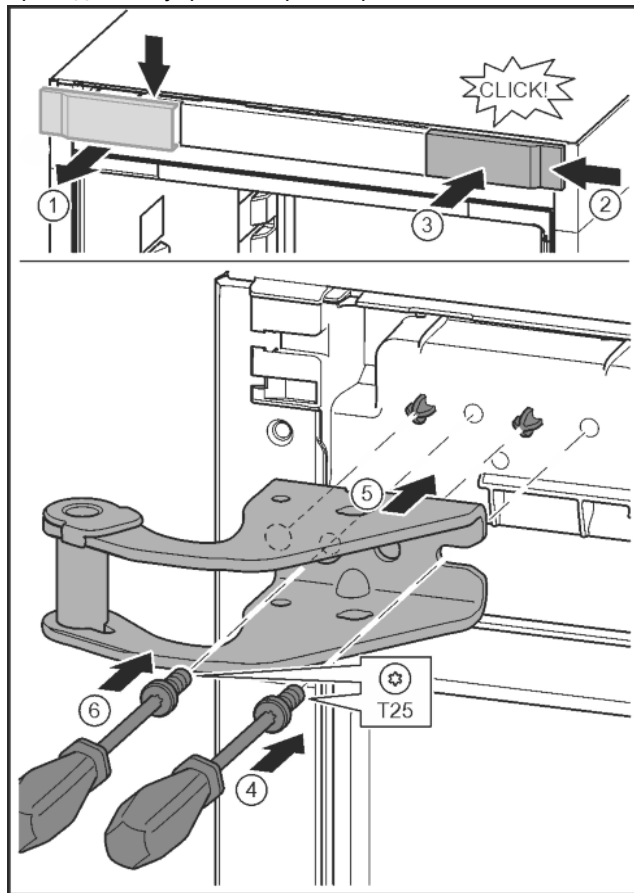


Fig. 14

- ▶ Отпустить крышку и снять сбоку. Fig. 14 (1)
- ▶ Навесить крышку, повернув ее на 180°, справа с другой стороны. Fig. 14 (2)
- ▶ Крышку зафиксировать. Fig. 14 (3)
- ▶ Установить винт отверткой T25. Fig. 14 (4)
- ▶ Установить верхний опорный кронштейн. Fig. 14 (5)
- ▷ Цапфы находятся в предусмотренных резьбовых отверстиях.
- ▶ Затянуть винт. Fig. 14 (4)
- ▶ Вставить и затянуть винт отверткой T25. Fig. 14 (6)

4.3.4 Перестановка нижних опорных частей

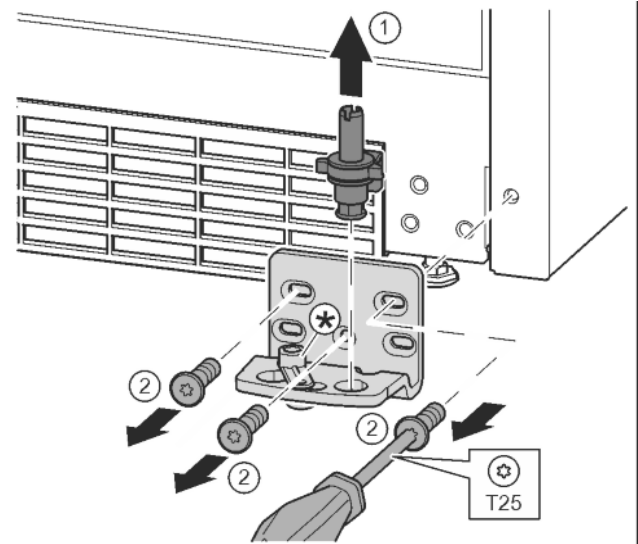


Fig. 15

- ▶ Опорный палец полностью извлечь движением вверх. Fig. 15 (1)
- ▶ Открутить винты отверткой T25 и снять опорный кронштейн. Fig. 15 (2)

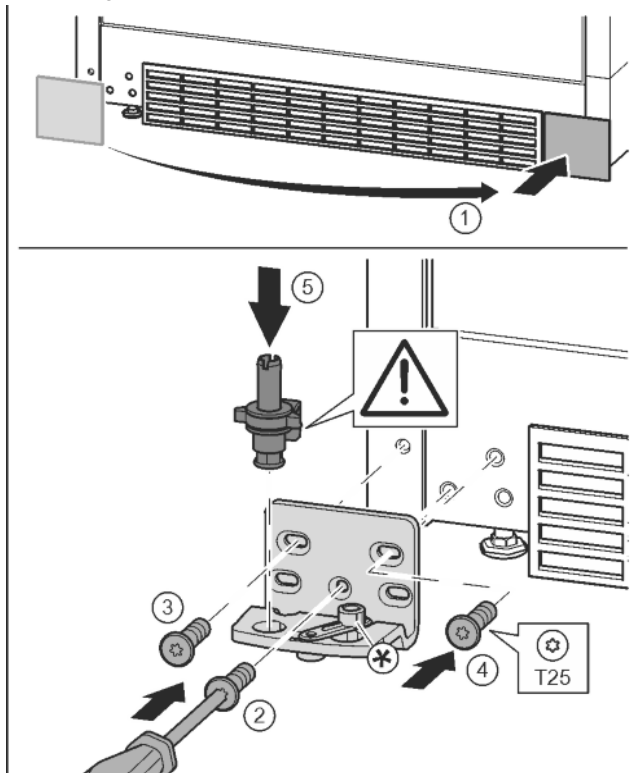


Fig. 16

- ▶ Снять крышку и поставить с другой стороны. Fig. 16 (1)
- ▶ Установить опорный кронштейн с другой стороны и прикрутить с помощью отвертки T25. Начинать с винта 2 в центре. Fig. 16 (2)
- ▶ Затянуть винты 3 и 4. Fig. 16 (3, 4)
- ▶ Снова установить опорный палец в сборе. При этом следить за тем, чтобы выступ фиксатора был направлен назад. Fig. 16 (5)

Ввод в работу

4.3.5 Перестановка ручек

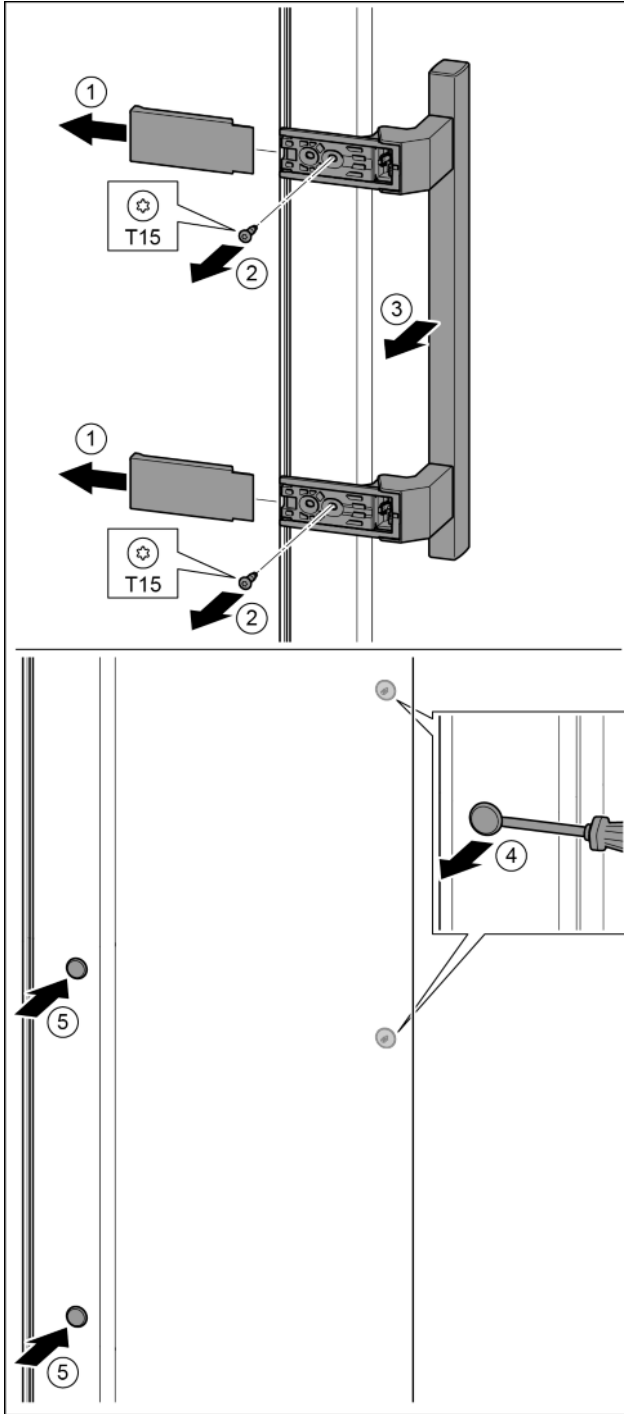


Fig. 17

- ▶ Снять крышку. Fig. 17 (1)
- ▶ Выкрутить винты отверткой T15. Fig. 17 (2)
- ▶ Снять ручку. Fig. 17 (3)
- ▶ Осторожно приподнять шлицевой отверткой боковые заглушки и вынуть их. Fig. 17 (4)
- ▶ Заглушки снова вставить с другой стороны. Fig. 17 (5)

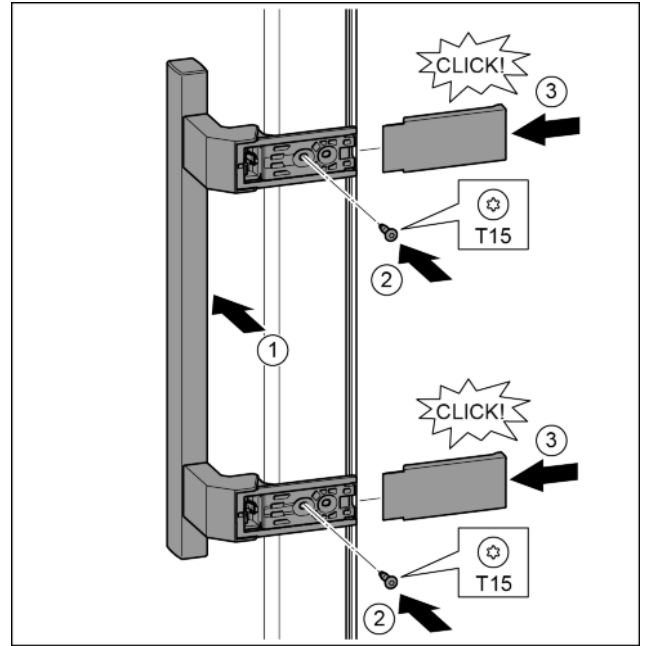


Fig. 18

- ▶ Установить ручку на противоположной стороне. Fig. 18 (1)
- ▷ Отверстия под винты должны находиться точно друг над другом.
- ▶ Затянуть винты отверткой T15. Fig. 18 (2)
- ▶ Установить крышки сбоку и надвинуть. Fig. 18 (3)
- ▷ Следить за правильной фиксацией.

4.3.6 Монтаж двери

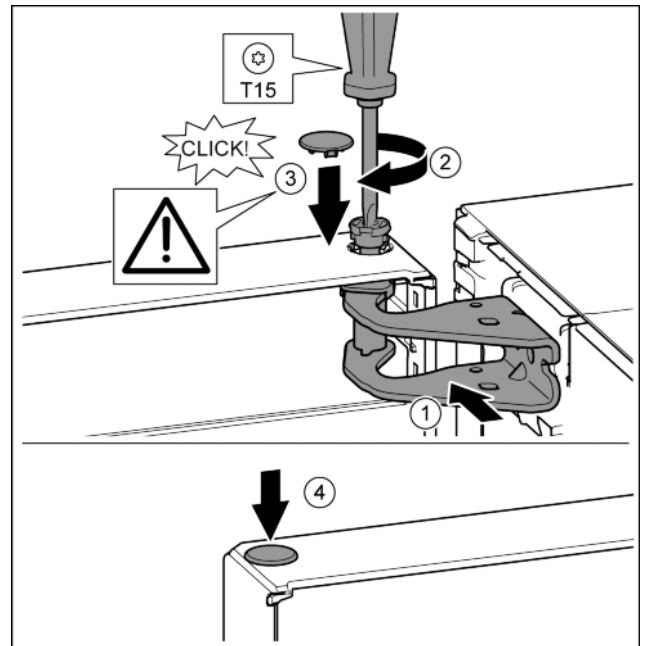


Fig. 19

- ▶ Установить дверь на нижний опорный палец.
- ▶ Дверь вверху выровнять по отверстию в опорном кронштейне. Fig. 19 (1)
- ▶ Вставить палец и затянуть отверткой T15. Fig. 19 (2)
- ▶ Установить предохранительную крышку для защиты двери: вставить предохранительную крышку и проверить, прилегает ли она к двери. В ином случае вставить палец полностью. Fig. 19 (3)
- ▶ Вставить заглушку. Fig. 19 (4)

4.3.7 Выравнивание двери



ПРЕДУПРЕЖДЕНИЕ

Опасность травмы при опрокидывании двери!

Если опорные детали недостаточно хорошо прикручены, дверь может опрокинуться. Это может привести к значительным повреждениям. Кроме того, если дверь плотно не закрывается, устройство охлаждает неправильно.

- ▶ Прикрутите опорные подставки 4 Нм.
- ▶ Проверить все болты и при необходимости подтянуть.

▶ При необходимости, выровняйте дверь через два продольных отверстия в нижнем опорном кронштейне на одной оси с корпусом устройства. Для этого выкрутите средний винт в нижнем опорном кронштейне с помощью прилагаемой к T25 насадки. Оставшиеся винты немного отпустить с помощью насадки к T25 или отверткой T25 и выровнять посредством продольных отверстий.

▶ Подпереть дверь: с помощью рожкового ключа SW10 выворачивать установочную опору на нижнем опорном кронштейне до тех пор, пока она не будет опираться на пол, затем повернуть еще на 90°.

4.3.8 Монтаж амортизатора закрывания двери

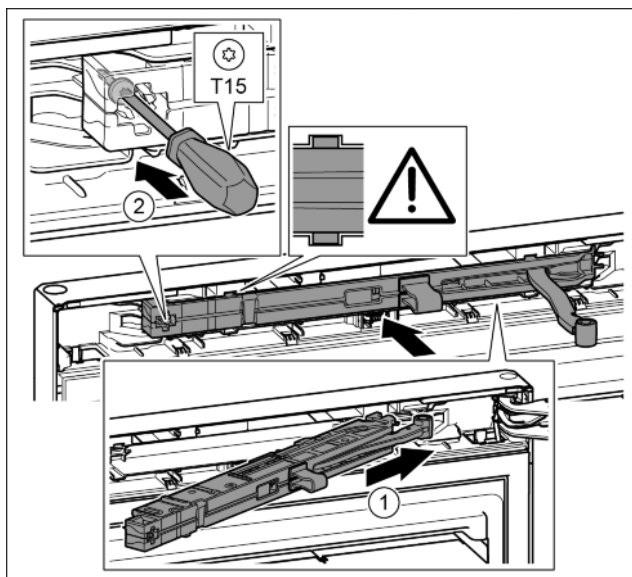


Fig. 20

- ▶ Вставить узел амортизатора со стороны опорного кронштейна в выемку до упора под наклоном. Fig. 20 (1)
- ▶ Вставить узел полностью.
- ▷ Узел размещен правильно, если ребро узла амортизатора находится в направляющей в корпусе.
- ▶ Затянуть винт отверткой T15. Fig. 20 (2)

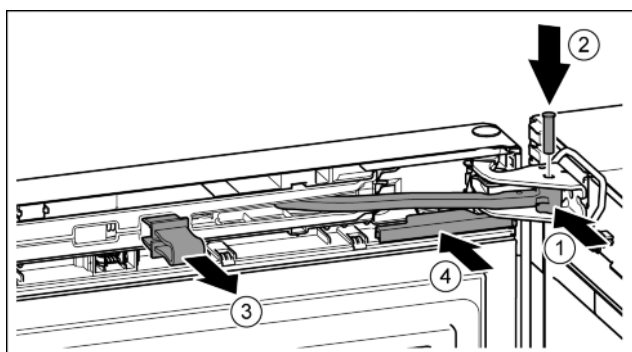


Fig. 21

Дверь открыта на 90°.

- ▶ Повернуть шарнир в опорном кронштейне. Fig. 21 (1)
- ▶ Вставить палец в опорный кронштейн и шарнир. При этом следить за тем, чтобы выступ фиксатора занимал правильное положение в пазу. Fig. 21 (2)
- ▶ Снять предохранитель. Fig. 21 (3)
- ▶ Надвинуть крышку. Fig. 21 (4)

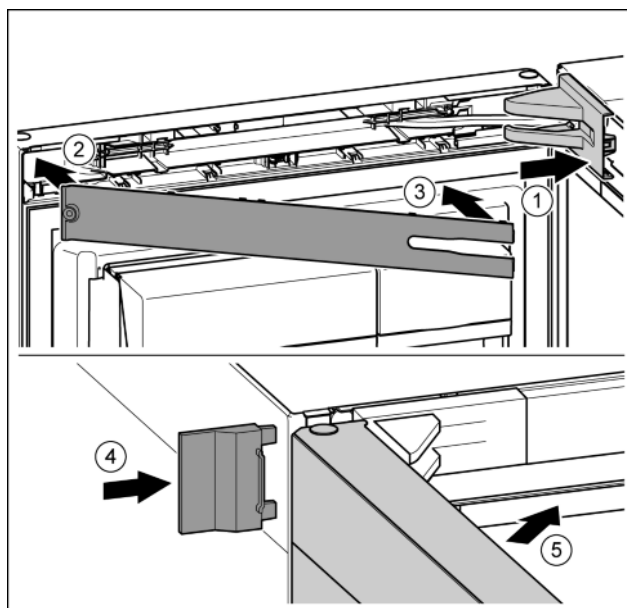


Fig. 22

- ▶ Крышку опорного кронштейна установить и зафиксировать, при необходимости, осторожно разжать. Fig. 22 (1)
- ▶ Установить накладку. Fig. 22 (2)
- ▶ Наклонить и защелкнуть накладку. Fig. 22 (3)
- ▶ Надвинуть внешнюю крышку. Fig. 22 (4)
- ▶ Закрыть верхнюю дверь. Fig. 22 (5)

4.4 Установка в кухонную стенку

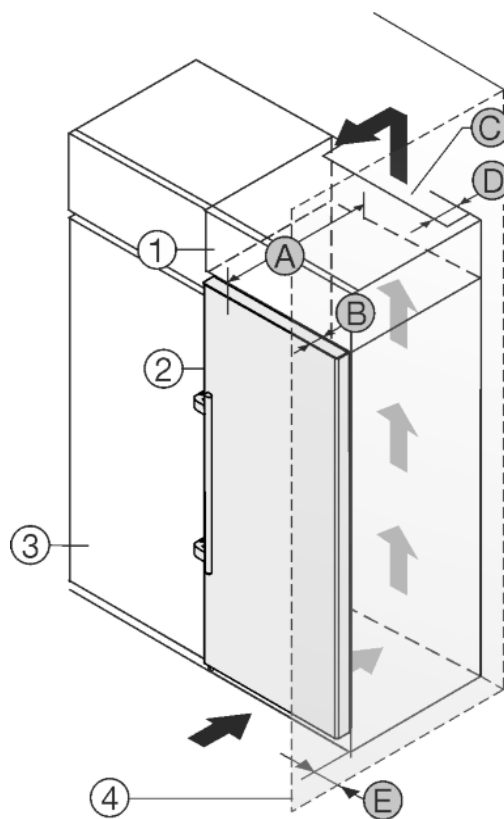


Fig. 23

A [мм]	B [мм]	C [см ²]	D [мм]	E [мм]
665 *	65	мин. 300	мин. 50	мин. 46

* При использовании пристенных распорок этот размер увеличивается на 15 мм (см. 4.2 Установка устройства).

Размеры действительны для угла открывания 90°. Расстояния зависят от угла открывания.

Набор для ограничения угла открытия дверей на 90° в устройствах с амортизацией закрытия можно получить через сервисную службу.

Устройство может быть окружено кухонными шкафами. Чтобы уравнять устройство *Fig. 23 (2)* по высоте с кухонной стенкой, можно установить над устройством дополнительный шкафчик *Fig. 23 (1)*.

Установить устройство можно непосредственно рядом с кухонным шкафом *Fig. 23 (3)*. Чтобы можно было полностью открыть двери, устройство должно выступать на глубину *Fig. 23 (B)* относительно передней стенки кухонного шкафа. В зависимости от глубины кухонных шкафов и использования пристенных распорок устройство может выступать и больше.

ВНИМАНИЕ

Опасность повреждения из-за перегрева в результате недостаточной вентиляции!

Если вентиляция слабая, то компрессор может быть повреждён.

- ▶ Следите за обеспечением достаточной вентиляции.
- ▶ Соблюдайте требования к вентиляции.

Требования к вентиляции:

- Выступы на задней стороне устройства предназначены для обеспечения достаточной вентиляции. Не допускается, чтобы они располагались в каких-либо углублениях или проходах.
- На задней стенке дополнительного шкафчика должен быть вентиляционный канал с глубиной *Fig. 23 (D)* по всей ширине этого шкафа.
- Нужно соблюдать вентиляционное отверстие *Fig. 23 (C)* под нижней панелью.
- Чем больше площадь вентиляционного отверстия, тем меньше электроэнергии потребляет устройство при работе.

Если устройство установлено на шарнирах у стены *Fig. 23 (4)*, то нужно соблюдать расстояние *Fig. 23 (E)* между устройством и стеной. Настолько выступает ручка при открытой дверце.

4.5 Упаковку утилизируйте надлежащим образом



ПРЕДУПРЕЖДЕНИЕ

Опасность удушья упаковочным материалом и пленкой!

- ▶ Не разрешайте детям играть с упаковочным материалом.

Упаковка изготовлена из материалов, пригодных для вторичного использования:

- Гофрированный картон / картон
- Детали из вспененного полистирола
- Пленки и мешки из полиэтилена
- Обвязочные ленты из полипропилена
- сбитая гвоздями деревянная рама со вставкой из полиэтилена*
- ▶ Упаковочный материал отнесите в официальное место сбора вторсырья.



4.6 Подключение устройства



ПРЕДУПРЕЖДЕНИЕ

Неправильное подключение!
Опасность пожара.

- ▶ Не использовать удлинители кабеля.
- ▶ Не использовать электрические разветвители.

ВНИМАНИЕ

Неправильное подключение!

Повреждение электроники.

- ▶ Не использовать автономный преобразователь.
- ▶ Не использовать энергосберегающие разъемы.

Указание

Использовать исключительно поставляемые в комплекте присоединительные кабели.

- ▶ Более длинный присоединительный электрический кабель можно заказать в сервисной службе.

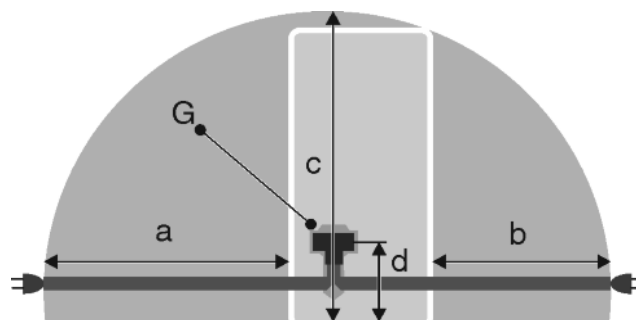


Fig. 24

a	b	c	d	G
~ 1800 мм	~ 1400 мм	~ 2100 мм	~ 200 мм	Штекер устройства

Убедиться, что выполнены следующие условия.

- Вид тока и напряжение на месте установки соответствуют данным на заводской табличке (см. 1 Основные отличительные особенности устройства).
- Розетка надлежащим образом заземлена и снабжена электрическим предохранителем.
- Ток срабатывания предохранителя составляет от 10 до 16 А.
- Розетка находится в легко доступном месте.
- Розетка находится вне зоны задней стенки в данной зоне. *Fig. 24 (a, b, c)*
- ▶ Проверьте электрическое подключение.
- ▶ Штекер устройства *Fig. 24 (G)* подсоединить с задней стороны устройства. Следить за правильной фиксацией.
- ▶ Сетевая вилка подключена к сети подачи напряжения.
- ▷ На экране появляется логотип Liebherr.
- ▷ Индикатор меняется на символ готовности к работе.

4.7 Включение устройства

Указание

Если активирован демонстрационный режим, на основном экране появляется DEMO.

- ▶ Деактивировать демонстрационный режим (см. 7 Неисправности).

Прибор подсоединить и включить примерно за 10 часов до первой закладки.

4.7.1 Включение устройства

Если символ режима готовности к работе изображен на весь экран:

- ▶ Нажать на символ готовности к работе.
- ▷ Устройство включено. Индикатор переходит в режим главного экрана.
- ▷ Устройство настраивается на указанную температуру. Это отображается посредством нисходящих стрелок.

Если в поле холодильного отделения отображается символ готовности к работе:

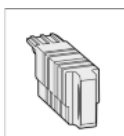
- ▶ Нажать на символ готовности к работе.
- ▷ Устройство включено.
- ▷ Устройство настраивается на указанную температуру. Это отображается посредством нисходящих стрелок.

Если экран темный:

- ▶ Нажать на экран.
- ▷ Символ готовности к работе появляется на общем экране.
- ▶ Нажать на символ готовности к работе.
- ▷ Устройство включено. Индикатор переходит в режим главного экрана.
- ▷ Устройство настраивается на указанную температуру. Это отображается посредством нисходящих стрелок.

4.8 Коробка SmartDevice-Box

Коробка SmartDevice-Box: Руководство вводу в эксплуатацию smartdevice.liebherr.com/install



Если коробка SmartDevice-Box (SDB) вставлена правильно, появляется изображенное ниже меню. Устройство поставляется с активированной беспроводной локальной сетью WLAN.

Для вызова других функций Wi-Fi, откройте меню WIFI.



Fig. 25

- ▶ Нажмите на надпись **WIFI**.
- ▷ Открывается меню **WIFI**.

Включение / выключение Wi-Fi

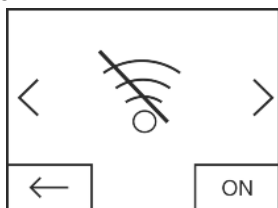


Fig. 26

- ▶ С помощью экранной кнопки в нижнем правом углу меню активируйте или деактивируйте **Wi-Fi**.
- ▷ Экранная кнопка в положении OFF — **Wi-Fi** деактивирован.
- ▷ Экранная кнопка в положении ON — **Wi-Fi** активирован.

WIFI INFO

Запросите статус SmartDevice-Box.

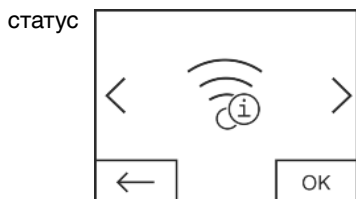


Fig. 27

- ▶ Нажмите экранную кнопку **OK**.
- ▷ Открывается индикация **WIFI INFO**.

- ▷ Возможна индикация указанных далее статусов.

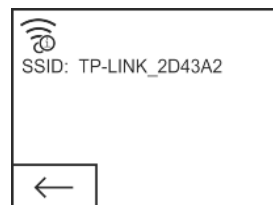


Fig. 28

- ▷ Идентификатор набора служб: *****WPS***** = **SmartDevice-Box** в течение 3 минут находится в режиме **WPS**. Можно установить автоматическое соединение с **SmartDevice-Box** через маршрутизатор.
- ▷ Идентификатор набора служб: **LHSDB_xxxxxxxxxx** = **SmartDevice-Box** в течение 30 минут находится в **ручном режиме соединения**. **SmartDevice-Box** создает собственную сеть, с которой можно соединиться для передачи данных WLAN.
- ▷ Идентификатор набора служб: пусто = **SmartDevice-Box** находится в спящем режиме **Sleep-Mode**. Выполните сброс **Wi-Fi** и соедините вашу **SmartDevice-Box** с домашней сетью.
- ▷ Идентификатор набора служб: **TP-LINK_2D43A2** или **Fritz!Box7069** = **SmartDevice-Box** соединена с домашней сетью.

WIFI RESET

Сбросьте SmartDevice-Box на базовые настройки.

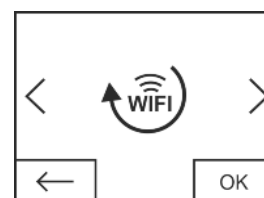


Fig. 29

- ▶ Подтвердите, нажав **OK**.
- ▷ **SmartDevice-Box** сбрасывается на базовые настройки.

Индикация статуса для Wi-Fi на главном экране

Статус: **WiFi on & connected**

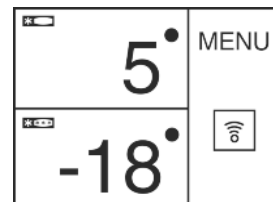


Fig. 30

- ▶ **Индикация Wi-Fi** белого цвета.
- ▷ Wi-Fi включён.
- ▷ Соединение между домашней сетью и сервером Liebherr успешно установлено.

Статус: **WiFi on & connecting**

▶ На индикации **Wi-Fi** отображается часовая стрелка.



Fig. 31

- ▷ Wi-Fi включён.
- ▷ Нет соединения с домашней сетью и/или сервером Liebherr.

Статус: **WiFi on & disconnected**

▶ На индикации **Wi-Fi** отображается предупреждающий знак.



Fig. 32

- ▷ Wi-Fi включён.

- ▷ Либо **SmartDevice-Box** не соединена ни с какой сетью, либо **SmartDevice-Box** хотя и соединена с сетью, но сеть не обнаруживается, например ночное отключение.

4.9 FreshAirУстановка -фильтра

Для обеспечения оптимального качества воздуха может использоваться прилагаемый FreshAir-фильтр.

Крепление находится в верхней части устройства, (см. 1 Основные отличительные особенности устройства)

- ▶ Снять крышку.

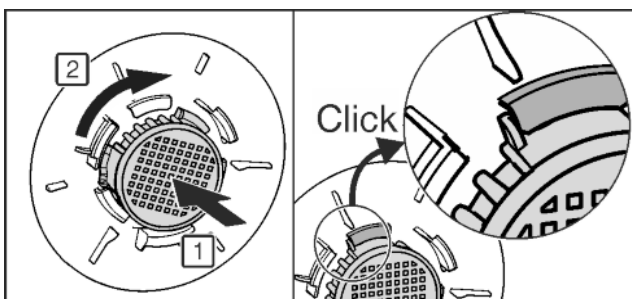
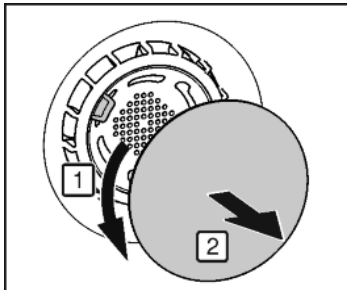


Fig. 33

- ▶ Вложить FreshAir-фильтр в крышку и повернуть по часовой стрелке.
- ▶ Следить за тем, чтобы фильтр зафиксировался.
- ▶ Крышку установить на место.

Активация таймера

- ▶ Нажать меню.
- ▶ Навигационные стрелки нажимать до появления изображения FreshAir-фильтра.
- ▶ Нажать на символ FreshAir-фильтра.
- ▶ ON нажать.
- ▷ Таймер активирован. По истечении интервала появится сообщение о необходимости замены FreshAir-фильтра.

4.10 Активация таймера очистки вентиляционной сетки

Для достаточной вентиляции вентиляционную сетку необходимо очищать не реже одного раза в год. Для напоминания можно активировать таймер.

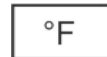
- ▶ Нажать меню.
- ▶ Навигационные стрелки нажимать до тех пор, пока не появится индикация вентиляционной сетки.
- ▶ Нажать на символ вентиляционной сетки.
- ▶ ON нажать.
- ▷ Таймер активирован. По истечении интервала появится сообщение о необходимости очистки вентиляционной сетки.

5 Обслуживание

5.1 Изменение единицы измерения температуры

Индикацию температуры можно поменять с °C на °F.

- ▶ Нажать меню.
- ▶ Навигационные стрелки нажимать до тех пор, пока не появится индикация в °C.
- ▶ Нажать °F.
- ▷ Температура отображается в °F.



Переключение с °F на °C осуществляется подобным образом.

5.2 Защита от детей

Используя функцию "Защита от детей", можно быть уверенным, что дети во время игры случайно не выключат устройство.



5.2.1 Включение защиты от детей

- ▶ Нажать меню.
- ▶ Навигационные стрелки нажимать до тех пор, пока не появится индикация защиты от детей.
- ▶ ON нажать.
- ▷ Защита от детей включена.



5.2.2 Выключение защиты от детей

- ▶ Нажать меню.
- ▶ Навигационные стрелки нажимать до тех пор, пока не появится индикация защиты от детей.
- ▶ OFF нажать.
- ▷ Защита от детей выключена.



5.3 SabbathMode

Данная функция выполняет религиозные требования в отношении Шаббата и дней еврейских праздников. Когда активирован SabbathMode, некоторые функции электроники управления отключены. После установки режима SabbathMode нет необходимости беспокоиться о контрольных лампочках, цифрах, символах, индикациях, аварийных сообщениях и вентиляторах. Цикл оттаивания работает только в предварительно заданный период времени без учета пользования холодильником. После восстановления электропитания устройство самостоятельно возвращается к режиму SabbathMode.

Список сертифицированных Star-K устройств Вы найдете в www.star-k.org/appliances.



ПРЕДУПРЕЖДЕНИЕ

Опасность пищевого отравления!

Если отключение электропитания происходит, когда активирован режим SabbathMode, это сообщение не сохраняется. Когда электропитание восстанавливается, устройство продолжает работать в режиме SabbathMode. Когда он заканчивается, на индикаторе температуры не появляется никаких сообщений об отключении электропитания. Если сбой электропитания происходит во время режима SabbathMode:

- ▶ проверить качество продуктов. Оттаявшие продукты не употреблять!

- Все функции заблокированы до выключения SabbathMode.

- Если такие функции, как SuperFrost, SuperCool, вентиляторы и т. п. активированы, при включении режима SabbathMode они остаются активными.
- Не выдаются никакие звуковые сигналы и на индикаторе температуры не появляются никакие предупреждения/настройки (например, сигнал неправильной температуры, сигнал открытой двери).
- Внутреннее освещение деактивировано.

5.3.1 SabbathMode Включение

- ▶ Нажать меню.
- ▶ Навигационные стрелки нажимать до тех пор, пока не появится индикация SabbathMode.
- ▶ ON нажать.
- ▷ SabbathMode включен. На экране отображается только символ SabbathMode.



SabbathMode отключается автоматически через 120 часов, если он не будет до этого отключен вручную. Индикатор переходит в режим основного экрана.

5.3.2 SabbathMode Выключение

- ▶ Нажать на экран.
- ▶ OFF нажать.
- ▷ SabbathMode выключен.



5.4 Охлаждение продуктов

Холоднее всего непосредственно над выдвижными ящиками для овощей и на задней стенке. В верхней передней зоне и на двери температура наиболее высокая.

Указание

При недостаточной вентиляции потребление электроэнергии повышается и мощность охлаждения снижается.

- ▶ Вентиляционный воздушный зазор всегда должен оставаться свободным.

- ▶ Скоропортящиеся продукты, например, готовые блюда, мясные и колбасные изделия храните в зоне с самой низкой температурой. В верхней зоне и на двери поместите масло и консервы. (см. 1 Основные отличительные особенности устройства)
- ▶ Для упаковки используйте контейнеры для многократного применения из пластмассы, металла, алюминия, стекла или мешочки для хранения продуктов.
- ▶ Сырое мясо и рыбу всегда храните на самой нижней полке холодильного отделения, так чтобы они не прикасались к другим пищевым продуктам или чтобы на них не могла стекать жидкость.
- ▶ Продукты, которые легко распространяют и впитывают запахи и вкус, а также жидкости всегда храните в закрытых емкостях или под крышкой.
- ▶ Переднюю поверхность днища холодильного отделения используйте для кратковременного хранения охлаждаемых продуктов, например, при их перемещении или сортировке. Но не оставляйте охлаждаемые продукты в стоячем положении, иначе при закрытии двери они могут сдвинуться назад или опрокинуться.
- ▶ Размещайте продукты не слишком плотно, чтобы воздух мог хорошо циркулировать.

5.5 Регулировка температуры

Температура зависит от следующих факторов:

- частота открывания дверцы;
- длительность открывания дверцы
- окружающая температура на месте установки;
- вид, температура и количество продуктов.

Температура может быть установлена от 9 °C до 1 °C.

Рекомендуемое значение температуры: 5 °C

- ▶ Нажать на поле холодильного отделения.
- ▷ Появляется следующий экран:

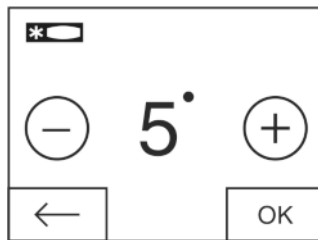


Fig. 34

Установка более высокой температуры:

- ▶ нажать плюс.

Установка более низкой температуры:

- ▶ нажать минус.

При выборе самой холодной температуры символ минуса не активен.

После выбора самой теплой температуры при повторном нажатии символ плюса не активен. На индикации отображается символ готовности к работе.

- ▶ Желаемую температуру подтвердить нажатием OK.

▷ Индикатор переходит в режим основного экрана.

▷ Отображается выбранная температура.

▷ Восходящие или нисходящие стрелки показывают изменение температуры. После достижения заданной температуры стрелки затемняются.

5.6 SuperCool

Режим SuperCool означает включение максимальной мощности охлаждения. Таким образом можно достичь более низкой температуры. Используйте SuperCool для быстрого охлаждения большого количества продуктов.



Когда включён режим SuperCool, то вентилятор* может работать. Устройство работает с максимальной мощностью охлаждения, из-за этого временно могут усилиться шумы при работе холодильного агрегата.

SuperCool предполагает немного большее потребление электроэнергии.

5.6.1 Включение SuperCool

- ▶ Нажать меню.
- ▶ Навигационные стрелки нажимать до тех пор, пока не появится индикация SuperCool.
- ▶ Нажать на символ SuperCool.
- ▷ Появляется следующий экран:

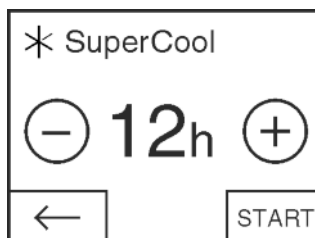


Fig. 35

Продолжительность действия может настраиваться в четыре уровня.

Настроить продолжительность действия:

- ▶ Нажать плюс или минус.

При выборе наименьшего уровня символ минуса не активен.

При выборе наивысшего уровня символ плюса не активен.

- ▶ Желаемую продолжительность подтвердить нажатием START.

▷ Индикатор переходит в режим основного экрана.

Обслуживание

- ▷ SuperCool активирован.
- ▷ В поле холодильного отделения отображается оставшееся время и символ SuperCool.
- ▷ Уменьшаемая температура отображается посредством нисходящих стрелок.
- ▷ По истечении оставшегося времени устройство продолжает работу в обычном режиме. Температура снова устанавливается на предварительно настроенном значении. Восходящие стрелки отображают повышение температуры.



- ▶ Нажать меню.
- ▶ Навигационные стрелки нажимать до тех пор, пока не появится индикация функции Holiday.
- ▶ Нажать ON.
- ▷ Функция Holiday включена.
- ▷ В поле холодильного отделения отображается символ функции Holiday.



5.6.2 Досрочное выключение режима SuperCool

- ▶ Нажать меню.
- ▶ Навигационные стрелки нажимать до тех пор, пока не появится SuperCool и оставшееся время.
- ▶ Нажать на оставшееся время.
- ▶ STOP нажать.
- ▷ SuperCool выключен.
- ▷ Температура снова устанавливается на предварительно настроенном значении. Восходящие стрелки отображают повышение температуры.

5.7 Вентилятор

С помощью вентилятора можно быстро охладить большое количество свежих продуктов или обеспечить относительно равномерное распределение температуры на всех уровнях хранения.



Рекомендуется циркуляционное воздушное охлаждение:

- при высокой температуре в помещении (свыше 33 °C)
- при высокой влажности воздуха

В режиме циркуляционного воздушного охлаждения расходуется несколько больше электроэнергии. Чтобы сэкономить электроэнергию, вентилятор отключается при открытой двери.

5.7.1 Включение вентилятора

- ▶ Нажать меню.
- ▶ Навигационные стрелки нажимать до тех пор, пока не появится индикация вентилятора.
- ▶ ON нажать.
- ▷ Вентилятор включен.



5.7.2 Выключение вентилятора

- ▶ Нажать меню.
- ▶ Навигационные стрелки нажимать до тех пор, пока не появится индикация вентилятора.
- ▶ OFF нажать.
- ▷ Вентилятор выключен.



При работе компрессора вентилятор работает также при выключенном вентиляторе. Он автоматически выключается через несколько минут после окончания работы компрессора.

5.8 Функция Holiday

Включение в режиме отпуска экономит электроэнергию и предотвращает образование запаха, если дверца устройства остается закрытой в течение длительного времени.



5.8.1 Включение функции Holiday

- ▶ Извлечь все продукты, так как иначе они испортятся.

5.8.2 Выключение функции Holiday

- ▶ В поле холодильного отделения нажать на символ функции Holiday.
- ▷ Функция Holiday выключена.
- ▷ Температура снова устанавливается на предварительно настроенном значении. Нисходящие стрелки отображают понижение температуры.



5.9 Съёмные полки

5.9.1 Перемещение или удаление съёмных полок

Съёмные полки защищены от случайного вытаскивания с помощью стопоров.

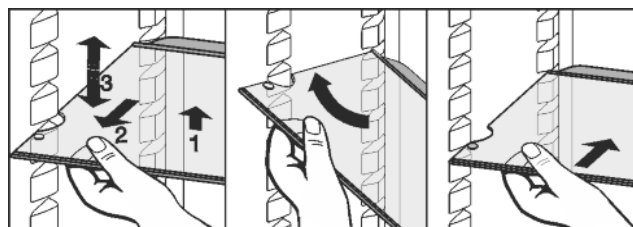


Fig. 36

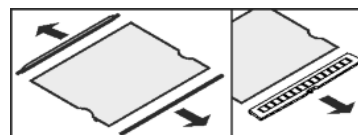
- ▶ Приподнимите съёмную полку и немного вытяните движением на себя.
- ▶ Установите съёмную полку на требуемую высоту. Для этого двигайте вырезы вдоль опор.
- ▶ Для полного извлечения съёмной полки установите её под углом и вытяните вперёд.
- ▶ Съёмную полку с задним упором вставляйте упором вверх.
- ▷ Продукты не примерзают к задней стенке.
- ▷ Продукты защищены от падения.

При укладке продуктов на самую верхнюю съёмную полку и извлечении продуктов с неё обратите внимание на откидной светильник.

Запрещается хранить продукты на панели регулирования влажности самой нижней полки.

5.9.2 Разборка съёмных полок

- ▶ Съёмные полки можно разобрать, чтобы выполнить очистку.



5.10 Используйте разделяемую полку

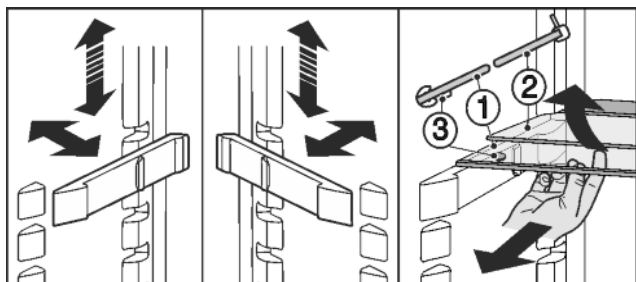


Fig. 37

Переместите в верхнее положение:

- ▶ По одной извлеките стеклянные панели движением вперед.
- ▶ Выньте подставку из фиксатора и установите на нужной высоте.

Используйте обе полки для хранения:

- ▶ Приподнимите верхнюю стеклянную панель и извлеките нижнюю стеклянную панель движением на себя.
- ▷ Стеклянная панель (1) с вытяжными стопорами должна лежать спереди, при этом стопоры (3) должны быть направлены вниз.

5.11 VarioSafe

VarioSafe предлагает место для небольших продуктов питания и упаковок, тубиков и баночек.

5.11.1 Использование VarioSafe

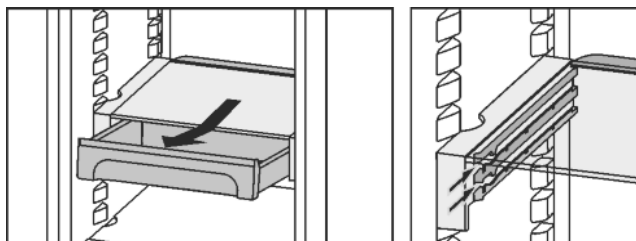
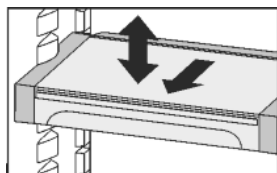
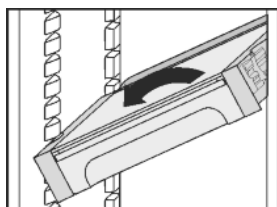


Fig. 38

- ▶ Выдвижной ящик для VarioSafe можно вытащить и установить в одном из двух возможных положений высоты.
- ▶ Кроме того, VarioSafe можно перемещать по высоте как одно целое.



- ▶ Для полного извлечения установите под углом и потяните на себя.



5.11.2 Разборка VarioSafe

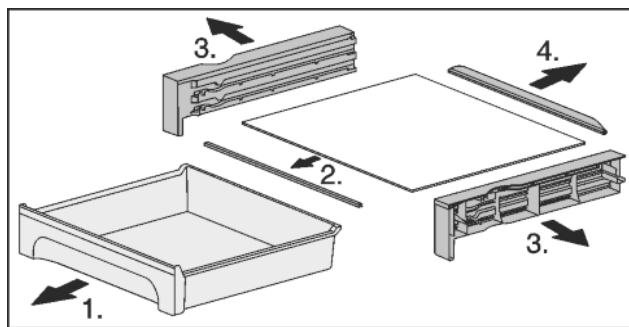


Fig. 39

- ▶ VarioSafe можно разобрать, чтобы выполнить очистку.

5.12 Дверные полки

5.12.1 Перестановка полок на двери

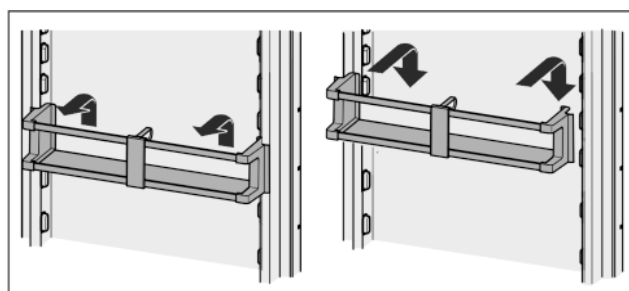
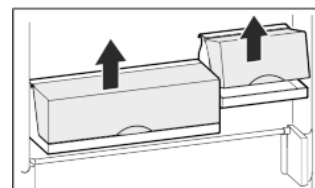


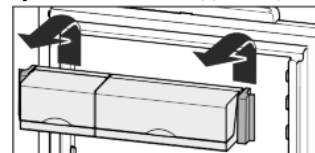
Fig. 40

Полки с ящиками могут быть извлечены и поставлены на стол как единое целое.



Можно использовать как только один ящик, так и оба. Если требуется поставить особо высокие бутылки, то подвешивайте над полкой для бутылок только один ящик.

- ▶ Перестановка ящиков: снимите в направлении вверх и снова установите в любом месте.



Указание

Если в верхней области двери расположено слишком много продуктов, то они могут соприкасаться со светильником.

При закрытии двери обратите внимание на следующее:

- ▶ крышка полок с ящиками закрыта или
- ▶ при хранении продуктов на верхней дверной полке выдержано расстояние не менее 30 мм до крышки устройства.

5.12.2 Разборка дверных полок

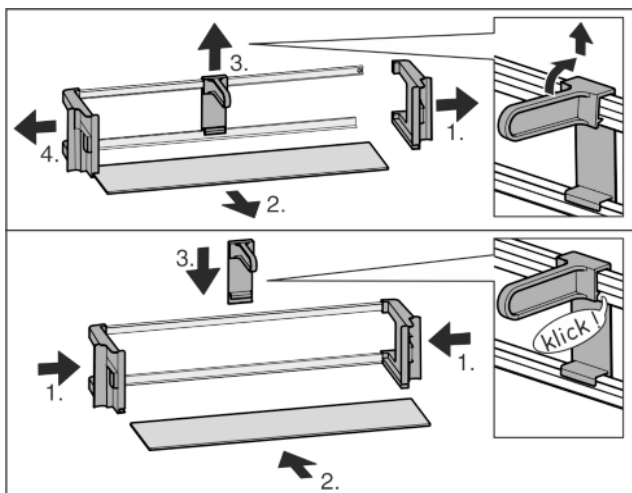


Fig. 41

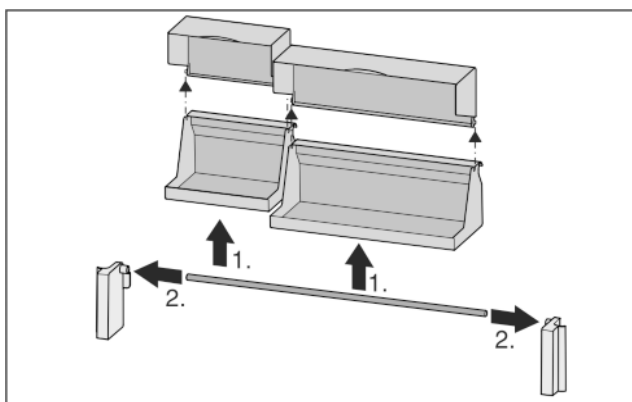
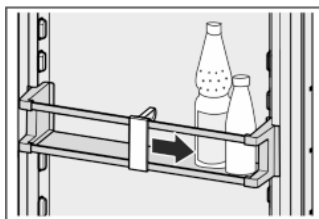


Fig. 42

- Дверные полки можно разобрать, чтобы выполнить очистку.

5.13 Использование держателя для бутылок

- Чтобы бутылки не опрокинулись, нужно сдвинуть держатель для бутылок.



5.14 Отделение для масла

Открыть / закрыть отделение для масла

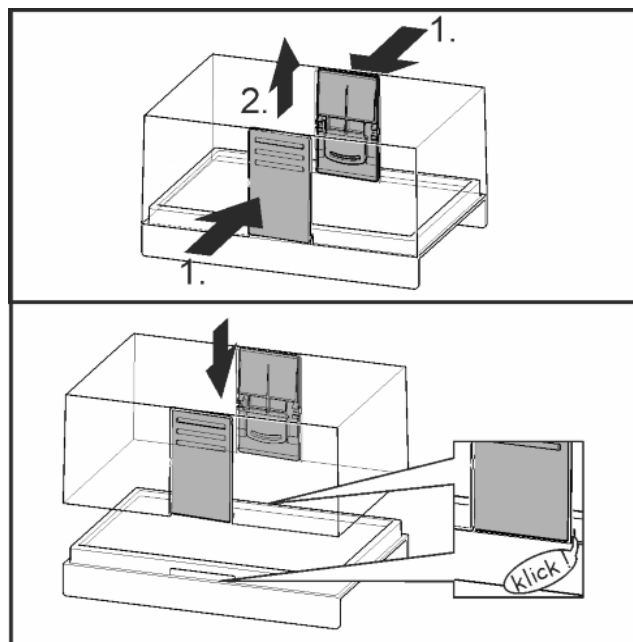


Fig. 43

Разборка отделения для масла

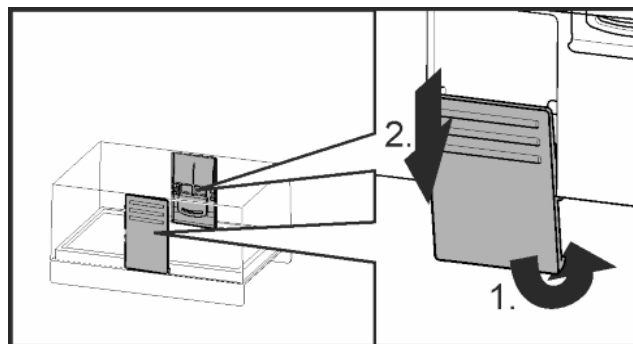
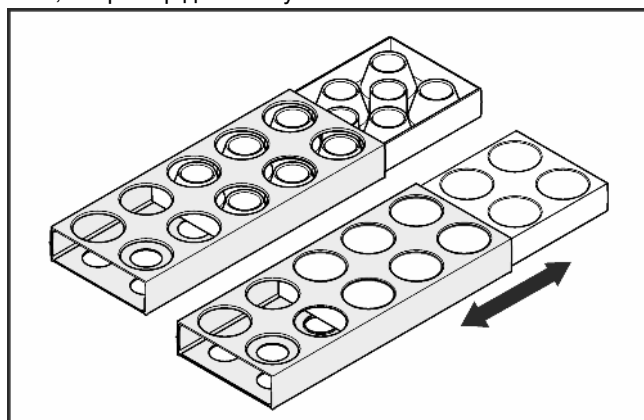


Fig. 44

- Отделение для масла можно разобрать, чтобы выполнить очистку.

5.15 Отделение для яиц

Отделение для яиц можно извлекать и поворачивать. Обе части отделения для яиц можно использовать для маркировки, например даты покупки.



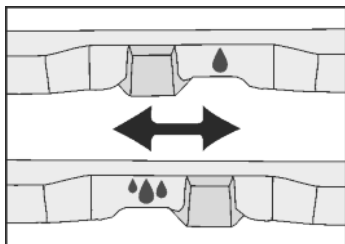
- Используйте верхнюю часть для хранения куриных яиц.
- Используйте нижнюю часть для хранения перепелиных яиц.

5.16 Ёмкость BioCool

Регулировка влажности

▶ Низкая влажность воздуха: сдвиньте регулятор влево.

▶ Высокая влажность воздуха: сдвиньте регулятор вправо.



Извлечение ёмкости BioCool

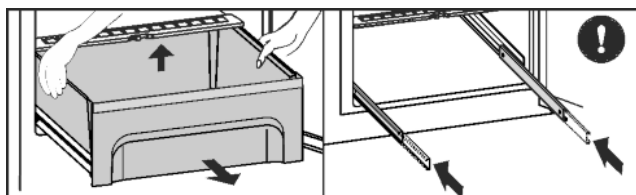


Fig. 45

- ▶ Выдвинуть ящик, приподнять его заднюю часть и извлечь на себя.
- ▶ Вставить направляющие.

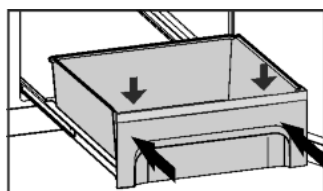


Fig. 46

- ▶ Надеть выдвижной ящик на направляющие и задвинуть ящик до щелчка.
- ▶ Ёмкость BioCool можно вынуть, чтобы выполнить очистку.

6 Уход

6.1 FreshAirЗамена -фильтра:

FreshAir-фильтр гарантирует оптимальное качество воздуха. Интервал до последующей замены составляет 12 месяцев. При активированном таймере о необходимости замены сообщает индикация. FreshAir-фильтр можно заказать у специализированного дилера.

На экране отображается информация о замене FreshAir-фильтра.

- ▶ Нажать на символ о замене FreshAir-фильтра.
- ▷ Индикатор переходит в режим основного экрана.

До замены фильтра и подтверждения этого данное сообщение может снова отображаться при нажатии на поле меню (см. 8 Сообщения).

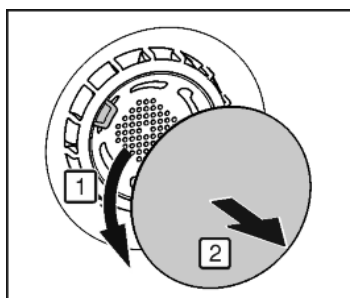


Fig. 47

- ▶ Снять крышку.

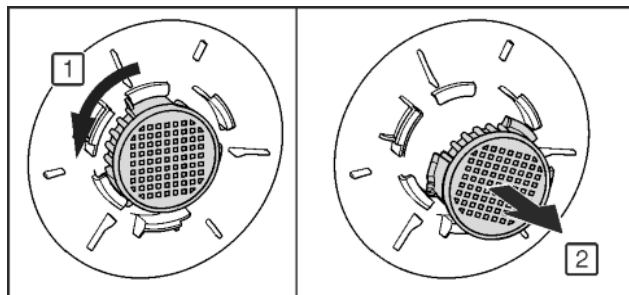


Fig. 48

- ▶ FreshAirИзвлечь -фильтр.
- ▶ Новый фильтр вставить в обратной последовательности.
- ▶ Следить за тем, чтобы фильтр зафиксировался.
- ▶ Крышку установить на место.

Подтверждение замены фильтра

- ▶ Нажать меню.
- ▶ Навигационные стрелки нажимать до появления изображения FreshAir-фильтра.
- ▶ Нажать на символ FreshAir-фильтра.
- ▶ Навигационные стрелки нажимать до тех пор, пока не появится индикация о замене FreshAir-фильтра.
- ▶ RESET нажать.
- ▷ Таймер сброшен в исходное состояние. Интервал до последующей замены начинает отсчет сначала.

Деактивация таймера

Если новый FreshAir-фильтр установлен, таймер можно деактивировать.

- ▶ Нажать меню.
- ▶ Навигационные стрелки нажимать до появления изображения FreshAir-фильтра.
- ▶ Нажать на символ FreshAir-фильтра.
- ▶ OFF нажать.
- ▷ Таймер деактивирован.

6.2 Размораживание

6.2.1 Размораживание холодильного отделения

Размораживание холодильного отделения происходит автоматически. Талая вода испаряется. Наличие капель воды или также тонкого слоя инея или льда на задней стенке функционально обосновано и абсолютно нормально.

- ▶ Регулярно прочищайте отверстие для стока, чтобы талая вода могла вытечь. (см. 6.4 Чистка устройства)

6.3 Очистка вентиляционной сетки

Вентиляционная сетка гарантирует безупречное функционирование устройства посредством подачи и отвода воздуха.

- ▶ Вентиляционную сетку регулярно обрабатывать пылесосом.
- ▶ Сильные загрязнения удалять влажной салфеткой.
- При активированном таймере о необходимости очистки сообщает индикация. На экране отображается информация об очистке вентиляционной сетки.
- ▶ Нажать на символ очистки вентиляционной сетки.
- ▷ Индикатор переходит в режим основного экрана.

До очистки и подтверждения этого данное сообщение может снова отображаться при нажатии на поле меню (см. 8 Сообщения).

Подтверждение очистки вентиляционной сетки

- ▶ Нажать меню.
- ▶ Навигационные стрелки нажимать до тех пор, пока не появится индикация вентиляционной сетки.
- ▶ Нажать на символ вентиляционной сетки.
- ▶ Навигационные стрелки нажимать до тех пор, пока не появится индикация очистки вентиляционной сетки.
- ▶ RESET нажать.
- ▷ Таймер сброшен в исходное состояние. Интервал до последующей очистки начинается отсчет сначала.



Деактивация таймера

Если функцию напоминания необходимо отключить, таймер можно деактивировать.

- ▶ Нажать меню.
- ▶ Навигационные стрелки нажимать до тех пор, пока не появится индикация вентиляционной сетки.
- ▶ Нажать на символ вентиляционной сетки.
- ▶ OFF нажать.
- ▷ Таймер деактивирован.



6.4 Чистка устройства

Регулярно чистите устройство.



ПРЕДУПРЕЖДЕНИЕ

Опасность травмы и повреждения горячим паром! Горячий пар может вызвать ожоги и повредить поверхности.

- ▶ Не используйте устройства очистки горячим паром!

ВНИМАНИЕ

Неправильная чистка ведёт к повреждению устройства!

- ▶ Используйте только неконцентрированные чистящие средства.
- ▶ Запрещается использовать губки с трющим или царапающим покрытием, а также стальную вату.
- ▶ Не используйте едкие, порошковые чистящие средства, а также чистящие средства, содержащие песок, хлористые соединения или кислоты.
- ▶ Не используйте химические растворители.
- ▶ Не допускайте повреждения заводской табличке на внутренней стороне устройства или её удаления. Она имеет значение для сервисной службы.
- ▶ Не допускайте обрыва кабеля или других узлов, их изгибания или повреждения.
- ▶ Не допускайте попадания используемой для чистки воды в желоба для стока, на вентиляционные решетки и электрические узлы.
- ▶ Используйте мягкую ткань и универсальное чистящее средство с нейтральным значением pH.
- ▶ Внутри устройства используйте только чистящие средства и средства ухода, безопасные для продуктов.

- ▶ Разгрузите устройство.
- ▶ Извлеките сетевую вилку.



- ▶ Пластмассовые наружные и внутренние поверхности очищайте вручную чуть теплой водой с небольшим количеством моющего средства.

ВНИМАНИЕ

Опасность повреждения при использовании средств для ухода за нержавеющей сталью!

На двери из нержавеющей стали и боковые стенки из нержавеющей стали нанесено высококачественное покрытие.

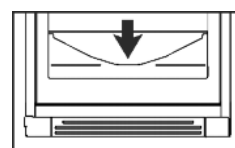
Средства для ухода за нержавеющей сталью отрица-



тельно действуют на это покрытие.

- ▶ Протирайте поверхности дверей и боковых стенок со специальным покрытием, а также дверцы и боковые стенки с лакокрасочным покрытием только мягкой, чистой тряпкой. При сильном загрязнении используйте небольшое количество воды или нейтрального чистящего средства. Также можно использовать микрофибровую салфетку.

- ▶ Очистка отверстия для стока талой воды: Удалите отложения, используя тонкие вспомогательные средства, например, ватные палочки.



- ▶ Большинство деталей оборудования можно разобрать для очистки: см. соответствующую главу.
- ▶ Выдвижные мыть вручную чуть теплой водой с небольшим количеством моющего средства.
- ▶ Остальные детали оборудования можно мыть в посудомоечной машине.
- ▶ Чистить телескопические направляющие следует влажной салфеткой. Запрещено удалять смазку с направляющих.

После чистки:

- ▶ Протрите насухо устройство и детали оборудования.
- ▶ Снова подсоедините устройство к сети и включите. Если температура достаточно низкая:
- ▶ снова заложите продукты.

6.5 Сервисная служба

Сначала проверьте, можно ли устранить дефект самостоятельно (см. 7 Неисправности). Если нет, то следует обратиться в сервисную службу. Адрес имеется в прилагаемом указателе сервисных служб.



ПРЕДУПРЕЖДЕНИЕ

Опасность травмы из-за неквалифицированно выполненного ремонта!

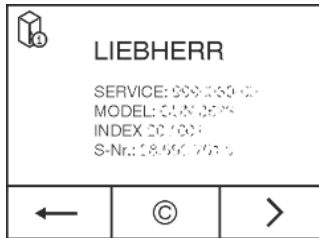
- ▶ Ремонт и вмешательство в устройство и работы на сетевом кабеле, не указанные однозначно (см. 6 Уход), разрешается выполнять только специалисту сервисной службы.

Вызов на экранобозначения устройства (Модель и индекс), сервисного номера (Сервис) и серийного номера (Серия №), а также расширенных функций:

- ▶ Нажать меню.
- ▶ Навигационные стрелки нажимать до тех пор, пока не появится символ информации об устройстве.
- ▶ Нажать на символ информации об устройстве.
- ▷ Отображается информация об устройстве.



- ▶ Записать информацию об устройстве.
- ▶ Чтобы вернуться к основному экрану, нажать символ возврата.



- ▶ Чтобы перейти в «Меню клиента», нажимать так долго, пока не появится символ ключа.



- ▶ При вводе числового кода **151** можно выбрать «Меню клиента».

Меню клиента

В «Меню клиента» можно вызвать следующие функции:

- **Самодиагностика**
Устройство выполняет самодиагностику и проверяет работу всех электрических компонентов.
- **СБРОС**
Устройство сбрасывается на заводские настройки.
- ▶ Закрывать дверцу.
- ▶ Сообщить в сервисную службу и передать необходимую информацию об устройстве.
- ▷ Это позволит выполнить быстрое и целенаправленное обслуживание.
- ▶ Следовать последующим указаниям сервисной службы.

В качестве альтернативы, информацию об устройстве можно считать с заводской таблички.

Заводская табличка находится внутри устройства слева.

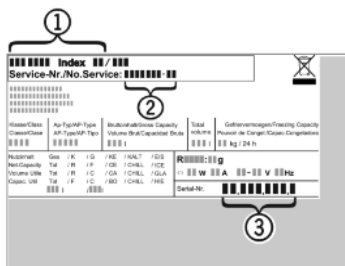


Fig. 49

- (1) Название устройства
- (2) Сервисный номер
- (3) Серийный номер

Лицензионные соглашения

Используемые лицензии можно посмотреть под символом ©.

- ▶ Нажать ©.

7 Неисправности

Данное устройство сконструировано и изготовлено так, чтобы обеспечить безопасность функционирования и длительный срок службы. Если, всё же, при эксплуатации возникла неисправность, то проверьте, не вызвана ли она ошибкой эксплуатации. В этом случае возникшие расходы должны быть отнесены на счет пользователя даже в период гарантийного обслуживания. Следующие неполадки пользователь может устранить самостоятельно:

Устройство не работает.

- Устройство не включено.
- ▶ Включить устройство.
- Сетевая вилка неправильно вставлена в розетку.

- ▶ Проверьте сетевую вилку.
- Предохранитель розетки не в порядке.
- ▶ Проверьте предохранитель.
- Штекер устройства вставлен неправильно.
- ▶ Проверить штекер устройства.

Увеличилась продолжительность работы компрессора.

- При небольшой потребности в холоде компрессор переключается на пониженные обороты. Хотя из-за этого возрастает продолжительность работы, в результате энергия сберегается.
- ▶ Для энергосберегающих моделей это нормальное явление.
- SuperCool включен.
- ▶ Чтобы быстрее охладить продукты, компрессор работает дольше. Это нормальное явление.

Слишком громкий шум.

- Различные ступени частоты вращения компрессоров с регулированием частоты вращения* могут приводить к возникновению различных шумов.
- ▶ Такой шум является нормальным явлением.

бульканье и плеск

- Этот шум вызывает хладагент, текущий в холодильном контуре.
- ▶ Этот шум является нормальным.

легкий щелчок

- Этот шум возникает всегда, когда холодильный агрегат (мотор) автоматически включается или выключается.
- ▶ Такой шум является нормальным явлением.

Гудение. На короткое время оно становится громче, когда холодильный агрегат (двигатель) включается.

- При включенном SuperCool при только что замороженных продуктах или если дверь долго была открыта, мощность охлаждения автоматически возрастает.
- ▶ Такой шум является нормальным явлением.
- Окружающая температура слишком высокая.
- ▶ Решение: (см. 1.2 Область применения устройства)

низкочастотное гудение

- Этот шум возникает из-за воздушных потоков вентилятора.
- ▶ Такой шум является нормальным явлением.

Вибрационные шумы

- Устройство стоит на полу в неустойчивом положении. Из-за этого предметы или близстоящая мебель вибрируют при работе холодильного агрегата.
- ▶ Выровняйте устройство с помощью ножек.
- ▶ Бутылки и емкости соприкасаются.

Шум текущей жидкости в области амортизатора закрывания двери.

- Шум возникает при открывании и закрывании двери.
- ▶ Такой шум является нормальным явлением.

На экране отображается DEMO. Дополнительно происходит отсчет времени.

- Активирован демонстрационный режим.
- ▶ Нажать OFF.

В верхнем правом углу экрана отображается DEMO.

- Активирован демонстрационный режим.
- ▶ Извлеките сетевую вилку.
- ▶ Снова подключите сетевую вилку.
- ▷ На экране отображается DEMO. Дополнительно происходит отсчет времени.
- ▶ Нажать OFF.

Наружные поверхности устройства тёплые*.

- Тепло контура охлаждения используется для предотвращения конденсации воды.
- ▶ Это нормальное явление.

Температура недостаточно низкая.

- Дверь устройства неплотно закрыта.
- ▶ Закройте дверь устройства.
- Недостаточная вентиляция.
- ▶ Высвободите вентиляционную решетку и очистите ее.
- Окружающая температура слишком высокая.
- ▶ Решение: (см. 1.2 Область применения устройства) .
- Устройство открывали слишком часто или надолго.
- ▶ Подождите - возможно, необходимая температура восстановится сама собой. Если это не происходит, то обратитесь в службу поддержки (см. 6 Уход) .
- Температура установлена неправильно.
- ▶ Установите более низкую температуру и проверьте через 24 часа.
- Устройство установлено вблизи источника тепла (плита, система отопления и т. д.).
- ▶ Изменить место установки устройства или источника тепла.

Внутреннее освещение не работает.

- Устройство не включено.
- ▶ Включить устройство.
- Дверца была открыта дольше 15 минут.
- ▶ При открытой двери внутреннее освещение автоматически выключается приблизительно через 15 минут.
- Неисправен светодиод освещения или повреждена крышка:



ПРЕДУПРЕЖДЕНИЕ

Опасность удара электрическим током!

Под крышкой находятся токоведущие узлы.

- ▶ Для замены или ремонта светодиодов внутреннего освещения привлекайте только специалистов сервисной службы или персонал, имеющий соответствующую квалификацию.



ПРЕДУПРЕЖДЕНИЕ

Светодиодная лампа: опасность для здоровья!

Интенсивность света светодиодной подсветки соответствует группе риска RG 2.

Если крышка повреждена:

- ▶ Не смотрите на лампу с близкого расстояния через оптические линзы. Это может привести к нарушению зрения.

Уплотнение двери необходимо заменить из-за повреждения или по другой причине.

- Уплотнение двери является сменным. Его можно заменить без какого-либо вспомогательного инструмента.
- ▶ Обратитесь в службу поддержки (см. 6 Уход) :

На устройстве образовался лёд или конденсат.

- Дверное уплотнение может выйти из паза.
- ▶ Проконтролируйте дверное уплотнение на правильность посадки в пазу.

8 Сообщения

Сообщения о неисправности и напоминания сопровождаются звуковым сигналом и текстом сообщения на экране. Звуковой сигнал при сообщениях о неисправности усиливается и становится громче. Он заглушается только после подтверждения сообщения. Если одновременно появляется несколько сообщений, то сначала отображаются сообщения наивысшего приоритета. Каждое сообщение должно подтверждаться отдельно.



Пока сообщение активно и неисправность не устранена, сообщение остается в поле меню.

Указание

Подробности сообщения могут снова отображаться через поле меню.

- ▶ Нажать меню.
- ▶ Нажать на символ сообщений.
- ▶ После нажатия на сообщение индикация меняется на следующую. После последнего активного сообщения индикация переходит к основному экрану.

Аварийный сигнал открытой двери

Если дверь открыта дольше 60 секунд, раздается звуковой сигнал. На индикации появляется символ открытой двери. Звуковой сигнал выключается автоматически, когда дверь закрывается.



Звуковой сигнал можно отключить при открытой двери. Возможность отключения звука действует в течение всего времени, пока открыта дверь.

- ▶ Нажать на символ открытой двери.
- ▷ Звуковой сигнал открытой двери прекращается.
- ▷ Индикатор переходит в режим основного экрана.
- ▶ Закрывать дверцу.

Ошибки в работе устройства

Раздается звуковой предупреждающий сигнал. На индикации появляется символ ошибки в работе устройства с соответствующим кодом ошибки.



Отображается, какого узла устройства касается ошибка.

- ▶ Открыть дверь.
- ▶ Записать код ошибки.
- ▶ Нажать на символ ошибки в работе устройства.
- ▷ Звуковой сигнал прекращается. Индикатор переходит в режим основного экрана.
- ▶ Закрывать дверцу.
- ▶ Обратиться в сервисную службу (см. 6 Уход) .

Прочие сообщения



Замена фильтра FreshAir (см. 6 Уход)



Очистка вентиляционной решетки (см. 6 Уход)

9 Вывод из работы

9.1 Выключение устройства

Указание

Если устройство не выключается, это означает, что активна защита от детей.

- ▶ Деактивировать защиту от детей (см. 5.2.2 Выключение защиты от детей) .

9.1.1 Выключение устройства через меню

Все устройство отключается. Экран гаснет.


- ▶ Нажать меню.
- ▶ Навигационные стрелки нажимать до тех пор, пока не появится символ готовности к работе.
- ▶ ОК нажать.
- ▷ Символ готовности к работе появляется, мигая на общем экране. Холодильное отделение выключено.
- ▷ Через 10 минут символ готовности к работе затемняется.

9.1.2 Выключение устройства через поле холодильного отделения


Экран остается включенным.

- ▶ Нажать на поле холодильного отделения.
- ▶ Нажать плюс.
- ▷ После выбора самой теплой температуры при повторном нажатии символ плюса не активен. На индикации отображается символ готовности к работе.
- ▶ Нажать ОК.
- ▷ На поле холодильного отделения отображается символ готовности к работе.
- ▷ Устройство выключено, экран остается включенным.

9.2 Отключение

- ▶ Разгрузите устройство.
- ▶ Выключите устройство (см. 9 Вывод из работы) .
- ▶ Извлеките сетевую вилку.
- ▶ При необходимости извлеките штекер прибора: извлеките и одновременно переместите слева направо. 
- ▶ Вычистите устройство (см. 6.4 Чистка устройства) .
- ▶ Оставьте дверь устройства открытой, тогда не будут возникать неприятные запахи.

10 Утилизация устройства

Оно содержит материалы, представляющие ценность, и поэтому должно быть доставлено на пункт сбора, отличный от пункта сбора обычных бытовых отходов. Утилизация старого оборудования должна быть выполнена надлежащим образом в соответствии с действующими на месте использования предписаниями. 

При вывозе устройства, отслужившего свой срок, не повредите контур хладагента, т.к. в результате этого может произойти неконтролируемая утечка хладагента (тип указан на заводской табличке) и масла.

Для Германии:

В местных пунктах вторичной переработки / приема вторсырья можно бесплатно утилизировать устройство через сборные контейнеры класса 1. При покупке нового холодильника / морозильника и торговой площади > 400 м² старое устройство также бесплатно принимается обратно через торговую сделку.

Для приведения устройства в негодность:

- ▶ Извлеките сетевую вилку.
- ▶ Извлеките соединительный кабель из устройства.

11 Информация об изготовителе

Liebherr-Hausgeraete Ochsenhausen GmbH
D-88411 Оксенхаузен
Меммингер Штрассе 77-79
Германия



Liebherr-Hausgeräte Ochsenhausen GmbH

Memminger Straße 77-79

88416 Ochsenhausen

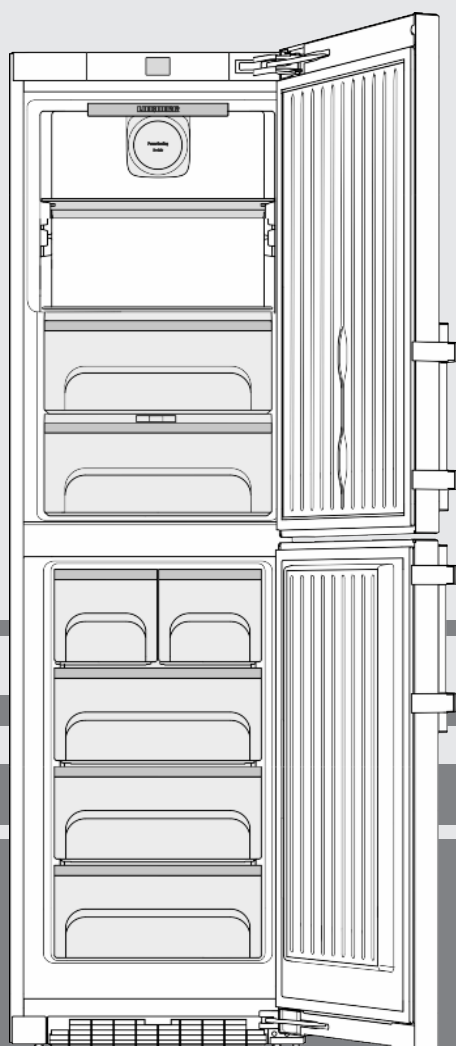
Deutschland

home.liebherr.com

Инструкция по эксплуатации

Морозильная комбинация с отделением BioFresh

RU



20210630 **7088345 - 00**

SBNes

LIEBHERR

Основные отличительные особенности устройства

Содержание

1	Основные отличительные особенности устройства.....	2
1.1	Краткое описание устройства и оборудования...	2
1.2	Область применения устройства.....	3
1.3	Декларация соответствия.....	3
1.4	База данных EPREL.....	3
1.5	Габариты для установки.....	3
1.6	Экономия электроэнергии.....	4
1.7	Пример размещения.....	4
1.8	SmartDevice.....	4
2	Общие указания по технике безопасности....	4
3	Органы управления и индикации.....	6
3.1	Основной экран.....	6
3.2	Структура управления.....	6
3.3	Навигация.....	6
3.4	Символы индикации.....	7
3.5	Опции устройства.....	7
4	Ввод в работу.....	7
4.1	Транспортировка устройства.....	7
4.2	Установка устройства.....	7
4.3	Перевешивание двери.....	8
4.4	Подключение воды.....	19
4.5	Установка в кухонную стенку.....	20
4.6	Упаковку утилизируйте надлежащим образом....	21
4.7	Подключение устройства.....	21
4.8	Включение устройства.....	21
4.9	Коробка SmartDevice-Box.....	22
4.10	FreshAirУстановка -фильтра	22
4.11	Активация таймера очистки вентиляционной сетки.....	23
5	Обслуживание.....	23
5.1	Изменение единицы измерения температуры....	23
5.2	Защита от детей.....	23
5.3	SabbathMode.....	23
5.4	Отделение BioFresh.....	24
5.5	Морозильное отделение.....	27
6	Уход.....	30
6.1	FreshAirЗамена -фильтра:.....	30
6.2	Размораживание с помощью NoFrost.....	30
6.3	Очистка вентиляционной сетки.....	30
6.4	Чистка устройства.....	31
6.5	Очистка IceMaker.....	31
6.6	Сервисная служба.....	32
7	Неисправности.....	32
8	Сообщения.....	33
9	Вывод из работы.....	35
9.1	Выключение устройства.....	35
9.2	Отключение.....	35
10	Утилизация устройства.....	35
11	Информация об изготовителе.....	35

Изготовитель постоянно работает над дальнейшим развитием всех типов и моделей. Поэтому мы рассчитываем на понимание в том, что мы оставляем за собой право изменять форму, оборудование и технику.

Чтобы познакомиться со всеми полезными возможностями данного нового устройства, пожалуйста, прочитайте внимательно указания в этом руководстве.

Данное руководство действительно для множества моделей, поэтому для конкретной модели возможны некоторые отклонения. Разделы, относящиеся только к определенным устройствам, помечены знаком "звездочка" (*).

Указания о выполнении действия помечены знаком *, результаты действия – знаком .

1 Основные отличительные особенности устройства

1.1 Краткое описание устройства и оборудования

Примерное отображение модели устройства.

Указание

► Полки для хранения, выдвижные ящики или корзины в состоянии поставки расположены для оптимального энергосбережения. Однако изменение расположения вставных элементов, например, полок в холодильной камере, в рамках предусмотренных вариантов не влияет на потребление электроэнергии.

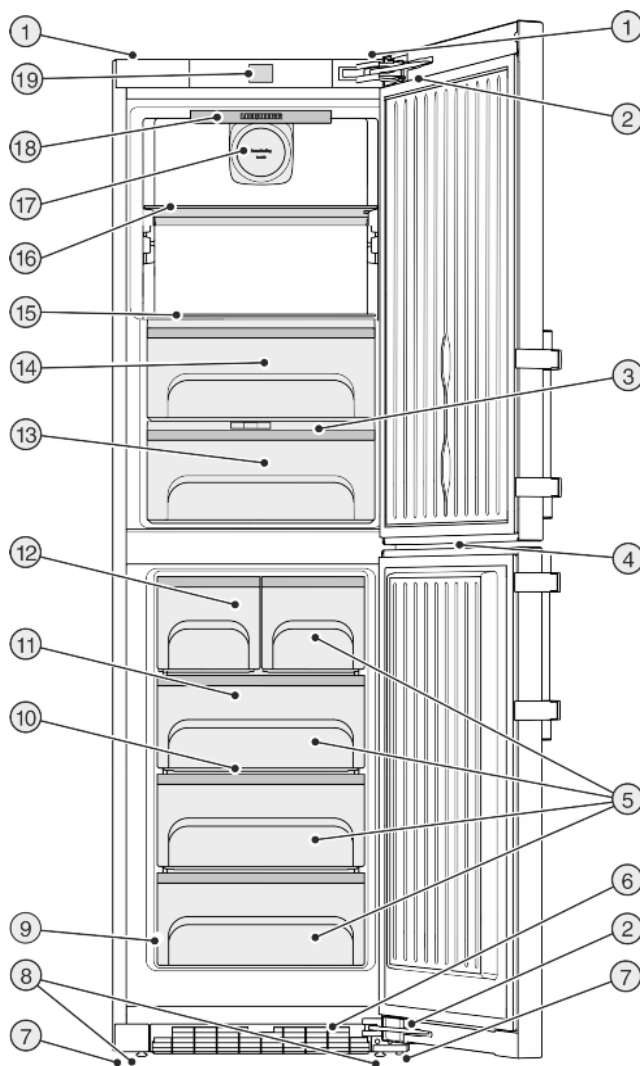


Fig. 1

- | | |
|--|---|
| (1) Транспортировочные ручки сзади | (11) Аккумулятор холода |
| (2) Амортизатор закрытия двери | (12) IceMaker |
| (3) Крышка отделения с функцией для хранения овощей и фруктов Fruit & Vegetable-Safe | (13) Функция для хранения овощей и фруктов Fruit & Vegetable-Safe |
| (4) Светодиодное освещение морозильного отделения | (14) DrySafe |
| (5) Выдвижной ящик для заморозки | (15) Съёмная полка заморозки |

Основные отличительные особенности устройства

- (6) Вентиляционная решетка
- (7) Установочные опоры
- (8) Транспортные ручки спереди, транспортировочные ролики сзади
- (9) Заводская табличка
- (10) Variospace
- (16) Съёмная полка, разъемная
- (17) Вентилятор, с креплением для фильтра FreshAir
- (18) Внутреннее светодиодное освещение
- (19) Приборы контроля и управления

1.2 Область применения устройства

Применение по назначению

Данное устройство предназначено исключительно для охлаждения пищевых продуктов в домашних условиях или условиях, близких к домашним. Сюда относится, например, следующее использование:

- на кухнях частных лиц, в столовых,
- в частных пансионатах, отелях, мотелях и других местах проживания,
- при обеспечении готовым питанием и аналогичных услугах оптовой торговли.

Устройство не предназначено для использования в качестве встраиваемого прибора.

Все другие виды применения являются недопустимыми.

Предсказуемое ненадлежащее использование

Следующее использование запрещается в явном виде:

- Хранение и охлаждение медикаментов, плазмы крови, лабораторных препаратов или аналогичных веществ и продуктов, лежащих в основе директивы по медицинской продукции 2007/47/EG
- Использование во взрывоопасных зонах.
- Использование на подвижных носителях, таких как корабли, рельсовый транспорт или самолеты.
- Хранение живых животных.

Неправильное использование устройства может привести к повреждению хранящихся изделий или к их порче.

Климатические классы

Устройство предназначено для эксплуатации в ограниченном диапазоне температуры окружающей среды в зависимости от климатического класса. Климатический класс, соответствующий данному устройству, указан на заводской табличке.

Указание

► Для обеспечения безупречной работы соблюдать заданную температуру окружающей среды.

Климатический класс	для температуры окружающего воздуха
SN	10 °C до 32 °C
N	16 °C до 32 °C
ST	16 °C до 38 °C
T	16 °C до 43 °C

1.3 Декларация соответствия

Контур хладагента проверен на герметичность. Устройство отвечает соответствующим предписаниям по технике безопасности, а также директивам ЕС 2014/35/EU, 2014/30/EU, 2009/125/EG, 2011/65/EU и 2010/30/EU.

Отделение BioFresh соответствует требованиям, предъявляемым к холодильным отделениям согласно стандарту DIN EN 62552:2020.

1.4 База данных EPREL

С 1 марта 2021 года информацию о маркировке класса энергопотребления и требованиях по экологическому проектированию электропотребляющей продукции можно найти в Европейской базе данных для продукции, подлежащей энергетической маркировке (EPREL). Эту базу данных можно открыть по ссылке <https://eprel.ec.europa.eu/>. Здесь нужно ввести идентификатор модели. Данные об идентификаторе модели см. на заводской табличке.

1.5 Габариты для установки

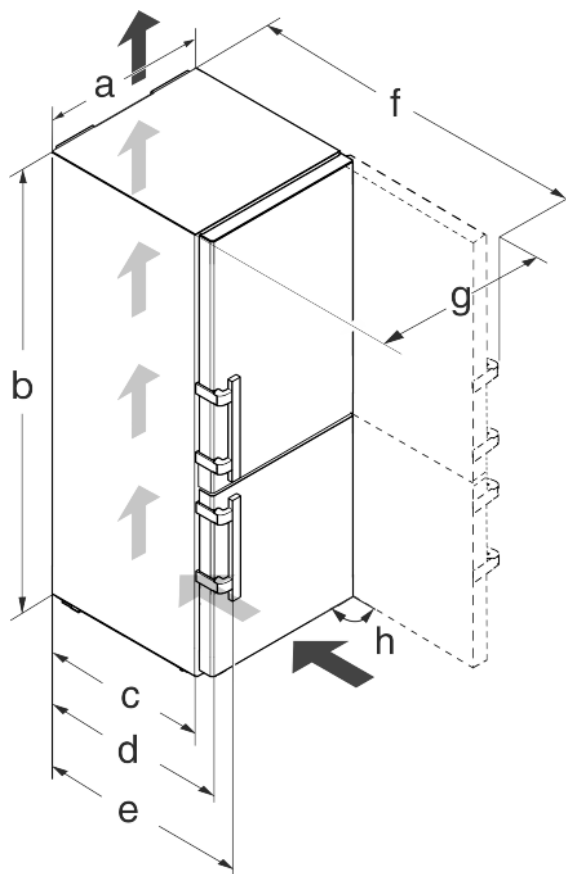


Fig. 2

Модель	a [мм]	b [мм]	c [мм]	d [мм]	e [мм]	f [мм]	g [мм]	h [°]
SBNes 42..	600	1850	600 x	665 x	709 x	1223 x	640	90

x При использовании пристенных распорок этот размер увеличивается на 15 мм (см. 4.2 Установка устройства).

1.6 Экономия электроэнергии

- Всегда следите за хорошим притоком и оттоком воздуха. Не закрывайте вентиляционные отверстия / решетки.
- Вентиляционный воздушный зазор должен всегда оставаться открытым.
- Избегайте монтажа устройства в зоне прямых солнечных лучей, рядом с плитой, системой отопления и т. п.
- Потребление электроэнергии зависит от условий в месте установки, например, от температуры окружающей среды (см. 1.2 Область применения устройства). При более высокой температуре окружающей среды потребление электроэнергии может вырасти.
- Открывайте устройство на предельно короткое время.
- Чем ниже заданная температура, тем больше потребление электроэнергии.
- Сортируйте продукты при размещении: home.liebherr.com/food.
- Храните все продукты хорошо запакованными и закрытыми. Это поможет избежать образования инея.
- Вынимайте продукты на как можно менее продолжительный срок, чтобы они не сильно нагрелись.
- Закладка тёплых блюд: сначала дайте им остыть до комнатной температуры.
- Во время длительного отсутствия используйте функцию Holiday.

1.7 Пример размещения

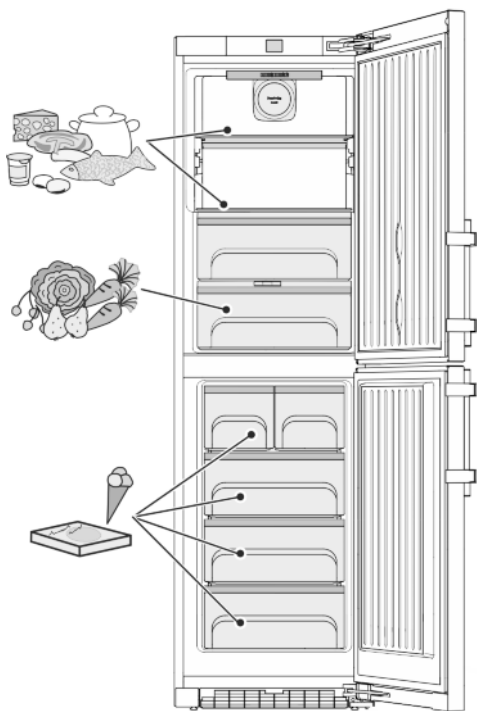


Fig. 3

1.8 SmartDevice

Устройство полностью подготовлено для встраивания в систему умного дома Smart Home и для расширенных сервисных услуг. Благодаря коробке SmartDevice можно активировать эти услуги и дополнительные опции. Активация осуществляется через портал для клиентов MyLiebherr.



Указание

Коробка SmartDevice доступна в [Магазине бытовых приборов Liebherr](http://home.liebherr.com) (home.liebherr.com).

Подробную информацию о наличии, условиях и об отдельных опциях можно найти в интернете на по адресу smartdevice.liebherr.com.

Указание

Важно: функция SmartDevice охлаждающего устройства не доступна. Модуль SmartDevice-Box невозможно использовать в следующих странах: Россия, Беларусь, Казахстан.

2 Общие указания по технике безопасности

Опасности для пользователя:

- Дети, как и лица с ограниченными физическими, сенсорными или умственными способностями, а также не имеющие достаточного опыта или знаний, могут пользоваться устройством только в том случае, если они находятся под присмотром или прошли инструктаж по безопасному использованию устройства и понимают возможные опасности. Детям запрещается играть с устройством. Детям запрещается выполнять очистку и техническое обслуживание, если они находятся без присмотра. Дети возрастом 3-8 лет могут загружать и выгружать устройство. Детей возрастом до 3 лет следует удерживать подальше от устройства, если они не находятся под постоянным присмотром.
- При отключении от сети всегда беритесь за вилку. Не тяните за кабель.
- В случае неисправности извлеките вилку из розетки или выключите предохранитель.
- Не допускайте повреждения сетевого кабеля. Не используйте устройство с поврежденным сетевым кабелем.
- Ремонтные работы и вмешательства в устройство разрешается выполнять только сервисной службе или другим прошедшим соответствующее обучение специалистам.
- Устанавливайте, подключайте и утилизируйте устройство только в соответствии указаниями руководства по эксплуатации.

- Тщательно сохраняйте данное руководство и при необходимости передайте его следующему владельцу.
- Изготовитель не отвечает за повреждения, возникшие из-за неправильного подсоединения к водопроводной сети.

Опасность пожара

- Содержащийся в устройстве хладагент (данные на заводской табличке) не опасен для окружающей среды, но является горючим материалом. Вытекающий хладагент может загореться.
 - Не допускайте повреждения трубопроводов контура хладагента.
 - Не пользуйтесь внутри устройства источником искр.
 - Внутри устройства не пользуйтесь электрическими приборами (например, устройства для очистки паром, нагревательные приборы, устройства для приготовления мороженого и т.д.).
 - Если хладагент вытекает: удалите с места утечки источники открытого огня или искр. Хорошо проветрите помещение. Обратитесь в сервисную службу
- Не храните в устройстве взрывоопасные вещества или аэрозольные баллончики с горючими газообразующими средствами, такими как, например, пропан, бутан, пентан и т.д. Соответствующие аэрозольные баллончики можно распознать по надпечатке со сведениями о содержимом или по значку пламени. Случайно выделенные газы могут воспламениться при контакте с электрическими узлами.
- Не ставить вблизи устройства горячие свечи, лампы и другие предметы с открытым пламенем, чтобы не вызвать пожар.
- Алкогольные напитки и другие емкости, содержащие спирт, храните только плотно закрытыми. Случайно вылившийся спирт может воспламениться при контакте с электрическими узлами.

Опасность падения и опрокидывания:

- Не используйте основание устройства, выдвижные ящики, двери и т.п. в качестве подножки или опоры. Это особенно касается детей.
- Угроза опрокидывания при открытой двери, когда устройство еще не окончательно установлено.

Опасность пищевого отравления:

- Не употребляйте продукты с превышенным сроком хранения.

Опасность обморожения, онемения и появления болезненных ощущений:

- Избегайте продолжительного контакта кожи с холодными поверхностями или охлажденными / замороженными продуктами или примите меры защиты, например, наденьте перчатки.

Опасность получения травм и повреждений:

- Горячий пар может нанести вред здоровью. Для оттаивания запрещено использовать электроприборы с нагревательными элементами или подачей пара, открытое пламя или аэрозоли для стимулирования оттаивания.
- Не удалять лет с помощью острых предметов.

Опасность заземления:

- При открывании и закрывании двери не касайтесь дверных петель. Можно защемить пальцы.

Символы на приборе:



символ может находиться на компрессоре. Он относится к маслу в компрессоре и указывает на следующую опасность: проглатывание и попадание в дыхательные пути может привести к смертельному исходу. Данное указание имеет значение только для утилизации. В обычном режиме работы опасность отсутствует.



Символ находится на компрессоре и обозначает опасность от пожароопасных веществ. Не удаляйте наклейку.



Эта или аналогичная наклейка может располагаться на обратной стороне устройства. Она относится к панелям из вспененного материала в двери и/или корпусе. Данное указание имеет значение только для утилизации. Не удаляйте наклейку.

Соблюдайте специальные указания, помещенные в других главах:

	ОПАСНОСТЬ	обозначает непосредственную опасную ситуацию, которая, если не будет устранена, приведет к смерти или тяжелым травмам.
	ПРЕДУПРЕЖДЕНИЕ	обозначает опасную ситуацию, которая, если не будет устранена, может привести к смерти или тяжелой травме.
	ОСТОРОЖНО	обозначает опасную ситуацию, которая, если не будет устранена, может привести к травмам легкой или средней тяжести.

Органы управления и индикации

	ВНИМАНИЕ	обозначает опасную ситуацию, которая, если не будет устранена, может привести к повреждению имущества.
	Указание	обозначает полезные указания и советы.

3 Органы управления и индикации

3.1 Основной экран

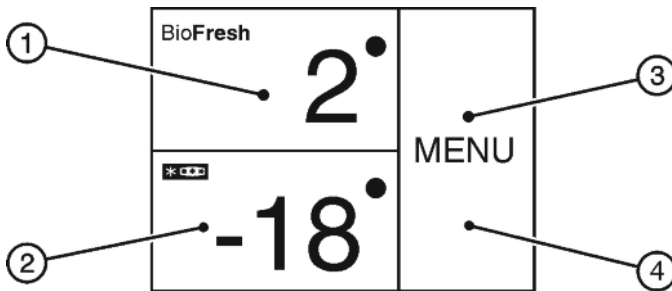


Fig. 4

- (1) Поле BioFresh (2) Поле морозильного отделения (3) Поле меню (4) Экран

Основной экран представляет собой индикатор выходных параметров для пользователя. Отсюда предпринимаются все регулировки.

Путем нажатия на экран можно вызывать функции и изменять параметры.

3.2 Структура управления

Поле BioFresh



Fig. 5

- (1) Символ BioFresh (2) Индикатор температуры BioFresh

В поле BioFresh отображается настроенная температура BioFresh.

Можно выполнять указанные ниже настройки.

- Настройки температуры.
- Включение и выключение отделения BioFresh

Поле морозильного отделения

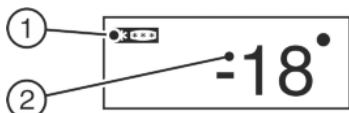


Fig. 6

- (1) Символ для морозильного отделения (2) Индикатор температуры морозильного отделения

В поле морозильного отделения отображается настроенная температура морозильного отделения.

Можно предпринимать следующие настройки.

- Настройки температуры.
- Устройство выключить, экран остается работающим.

Поле меню

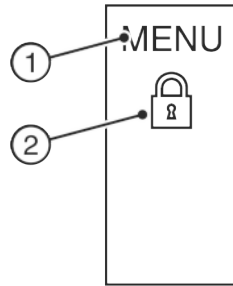


Fig. 7

- (1) Главное меню (2) Активированная опция

Поле меню обеспечивает доступ к опциям и настройкам устройства. В дополнение к этому отображаются активные опции.

3.3 Навигация

Доступ к отдельным опциям происходит путем нажатия на меню. После подтверждения опции или настройки раздается звуковой сигнал. Индикатор переходит в режим основного экрана.

Обслуживание устройства происходит через следующие символы.



Режим готовности к работе:

включение устройства и температурной зоны.



Меню:

вызов опций.



Минус/плюс:

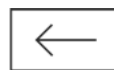
изменение настройки (например, регулировка температуры).



Навигационная стрелка левая/правая:

выбор опций и навигация по меню.

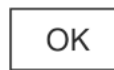
С помощью навигационных стрелок можно по очереди переходить к отдельным опциям. После последней опции снова появляется первая.



Назад:

отмена выбора.

Индикатор переходит на ближайший более высокий уровень или к главному экрану.



OK:

Подтверждение выбора.

После подтверждения индикатор переходит к основному экрану.



ON / OFF, START / STOP

Активация/деактивация опции.



После активации или деактивации опции индикатор переходит к основному экрану.



RESET:

Сброс таймера.



Доступ только для сервисной службы

Указание

Если выбор не происходит за 1 минуту, индикатор переходит к основному экрану.

3.4 Символы индикации

Символы индикации дают представление о текущем состоянии устройства.



Восходящие стрелки:

температура повышается.



Нисходящие стрелки:

температура понижается.



Режим готовности к работе:

прибор и температурная зона выключены.



Сообщения:

выдаются сообщения о неисправностях и напоминания.

3.5 Опции устройства

Могут быть активированы или настроены следующие опции, объяснения и возможность настройки (см. 5 Обслуживание):

Символ	Опция
	HydroCool ^x
	SuperFrost ^x
	SabbathMode
	IceMaker ^x
	Защита от детей ^x
	Функция Holiday
	Единицы измерения температуры

^x Если опция активирована, соответствующий символ отображается в окне меню.

При более чем 6 активированных опциях в поле меню отображаются только 4 опции. Остальные опции отображаются нажатием нижней навигационной стрелки. При повторном нажатии навигационной стрелки происходит переход к исходной индикации.

Символ затемняется, если опция завершается или деактивируется.

4 Ввод в работу

4.1 Транспортировка устройства

- ▶ Перевозите устройство в упаковке.

- ▶ Перевозите устройство в стоячем положении.
- ▶ Не транспортируйте устройство в одиночку.

4.2 Установка устройства



ПРЕДУПРЕЖДЕНИЕ

Опасность возгорания из-за влажности!

Если токоведущие узлы или сетевой кабель становятся влажными, то это может привести к короткому замыканию.

- ▶ Устройство предназначено для использования в закрытых помещениях. Запрещается использовать устройство на открытом воздухе или во влажных помещениях и в зоне разбрызгивания воды.



ПРЕДУПРЕЖДЕНИЕ

Опасность возгорания вследствие короткого замыкания!

Если сетевой кабель/вилка устройства или другого устройства соприкасаются с обратной стороной устройства, то вибрации устройства могут привести к повреждению сетевого кабеля/вилки, что может вызвать короткое замыкание.

- ▶ Устанавливайте устройство таким образом, чтобы оно не соприкасалось с вилками или сетевыми кабелями.
- ▶ Не подключайте к розеткам в области обратной стороны устройства ни само устройство, ни другие устройства.



ПРЕДУПРЕЖДЕНИЕ

Опасность возгорания хладагента!

Содержащийся в устройстве хладагент не опасен для окружающей среды, но является горючим материалом. Вытекающий хладагент может загореться.

- ▶ Не повреждайте трубопроводы контура хладагента.



ПРЕДУПРЕЖДЕНИЕ

Опасность пожара и повреждения!

▶ Не ставьте на устройство приборы, выделяющие тепло, например, микроволновую печь, тостер и т.д.!



ПРЕДУПРЕЖДЕНИЕ

Опасность пожара и повреждения из-за заблокированных вентиляционных отверстий!

- ▶ Держите вентиляционные отверстия всегда свободными. Всегда следите за хорошим притоком и оттоком воздуха!

Если ваше устройство не является устройством типа Side-by-Side (SBS)*

ВНИМАНИЕ

Опасность повреждения под действием конденсата!*

- ▶ Не разрешается устанавливать данное устройство непосредственно рядом с другими холодильниками или морозильниками.

Указание

При установке нескольких устройств рядом друг с другом оставляйте между ними расстояние 70 мм. При несоблюдении этого расстояния между боковыми стенками устройств образуется конденсат.*

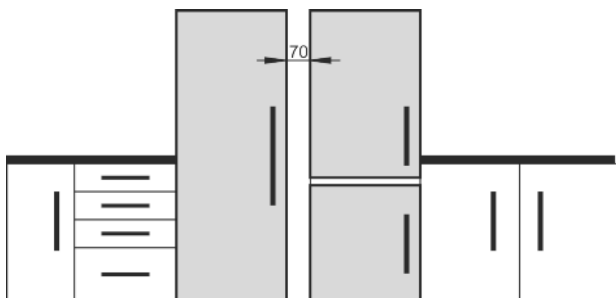


Fig. 8*

- ❑ При повреждении устройства немедленно — до подключения — обратитесь к поставщику.
- ❑ Пол на месте установки должен быть горизонтальным и ровным.
- ❑ Избегайте устанавливать устройство в зоне прямых солнечных лучей, рядом с плитой, системой отопления и т. п.
- ❑ Устройство следует установить к стене вплотную задней стенкой, а при использовании прилагаемых при поставке пристенных распорок (см. ниже) — ими.
- ❑ Устройство разрешается передвигать только в разгруженном состоянии.
- ❑ Основание устройства должно быть на одном уровне с окружающей поверхностью.
- ❑ Не устанавливайте устройство без помощника.
- ❑ Чем больше хладагента находится в устройстве, тем больше должно быть помещение, в котором расположено это устройство. Если объём помещения небольшой, то при вытекании хладагента может образоваться горючая газо-воздушная смесь. На 8 г хладагента должно приходиться не менее 1 м³ помещения. Данные об используемом хладагенте приведены на заводской табличке внутри устройства.
- ▶ Снимите защитную пленку с внешней стороны устройства.

ВНИМАНИЕ

Опасность повреждения при использовании средств для ухода за нержавеющей сталью!

На **двери из нержавеющей стали** и **боковые стенки из нержавеющей стали** нанесено высококачественное покрытие.

Средства для ухода за нержавеющей сталью отрица-

тельно действуют на это покрытие.

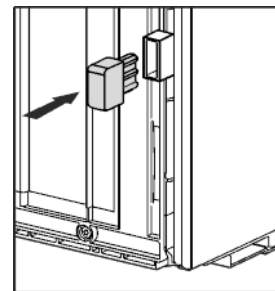


- ▶ Протирайте **поверхности дверей и боковых стенок со специальным покрытием**, а также **дверцы и боковые стенки с лакокрасочным покрытием** только мягкой, чистой тряпкой. При сильном загрязнении используйте небольшое количество воды или нейтрального чистящего средства. Также можно использовать микрофибровую салфетку.

- ▶ снимите защитную пленку со всех декоративных панелей.
- ▶ Удалите все детали, защищавшие устройство при перевозке.

Распорки следует использовать, чтобы достичь декларируемого уровня энергопотребления, а также исключить появление конденсата при высокой влажности окружающей среды. В таком случае глубина устройства увеличивается примерно на 15 мм. Без использования распорок устройство полностью работоспособно, однако потребляет немного больше электроэнергии.

- ▶ Если к устройству прилагаются пристенные распорки, их следует установить с обратной стороны устройства снизу слева и справа.



- ▶ Упаковку утилизируйте надлежащим образом (см. 4.6 Упаковку утилизируйте надлежащим образом).



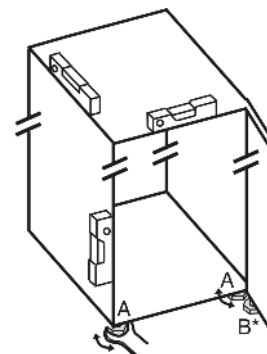
ОСТОРОЖНО

Опасность травмы и повреждений в результате опрокидывания и выпадения двери устройства!

Если дополнительная регулируемая опора на нижнем опорном кронштейне неправильно прилегает к полу, может выпасть дверь или опрокинуться устройство. Это может привести к материальному ущербу и травмам.

- ▶ Выверните дополнительную регулируемую опору на опорном кронштейне до ее соприкосновения с полом.
- ▶ Потом поверните на 90°.

- ▶ С помощью любого вилчатого ключа выведите устройство в устойчивое положение посредством регулируемых опор (A) и выровняйте его, используя уровень.



- ▶ После этого подпереть дверь: с помощью рожкового ключа SW10 выворачивать установочную опору на опорном кронштейне (B) до тех пор, пока она не будет опираться на пол, затем повернуть еще на 90°.

Если устройство Side-by-Side (S...) устанавливается вместе со вторым устройством (в качестве комбинации SBS, бок о бок):*

- ▶ действуйте согласно руководству по монтажу комбинации Side-by-Side. (принадлежности SBS-морозильника или SBS-холодильника с морозильным отделением)*

Указание

- ▶ Очистите устройство (см. 6.4 Чистка устройства).

Если устройство установлено в очень влажном помещении, то на внешней его стороне может образоваться конденсат.

- ▶ Всегда следите за хорошим притоком и оттоком воздуха на месте установки.

4.3 Перевешивание двери

При необходимости, можно изменить направление открывания двери.

Убедитесь, что подготовлен следующий инструмент:

- ❑ Torx® 25 (T25);
- ❑ Torx® 15 (T15);
- ❑ шлицевая отвертка;
- ❑ Рожковый ключ SW10
- ❑ водяной уровень

- Прилагаемый гаечный ключ с насадкой к T25
- При необходимости аккумуляторный шурупверт
- При необходимости, стремянка
- При необходимости для выполнения монтажных работ привлечь второго человека.

ВНИМАНИЕ

Опасность повреждения под действием конденсата устройств, установленных "бок о бок"!*
Некоторые устройства можно устанавливать в виде комбинации "бок о бок" (два устройства рядом).

Если Ваше устройство является устройством типа "бок о бок" (SBS):

► Расположите комбинацию "бок о бок" (SBS) в соответствии с прилагаемым документом.

Если **расположение устройств предварительно задано:**

- Не меняйте направление открывания дверей.

4.3.1 Снятие верхнего амортизатора закрытия двери

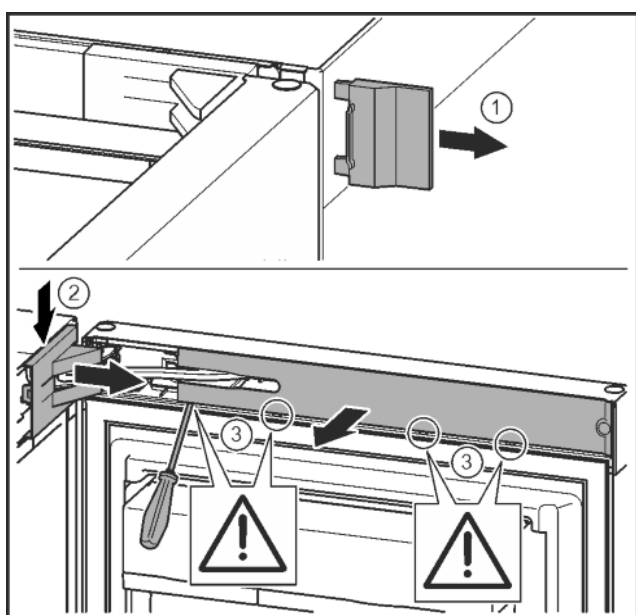


Fig. 9

- Открыть верхнюю дверь.

ВНИМАНИЕ

Опасность повреждения!

Если повреждено уплотнение дверцы, то она, возможно, закрывается неправильно, что становится причиной недостаточного охлаждения.

- Не повредите уплотнение дверцы отвёрткой!

- Снять внешнюю крышку. Fig. 9 (1)
- При помощи отвертки освободить крышку опорного кронштейна и отсоединить. Снять крышку опорного кронштейна. Fig. 9 (2)
- Шлицевой отверткой вывести накладку из зацепления и отвести в сторону. Fig. 9 (3)

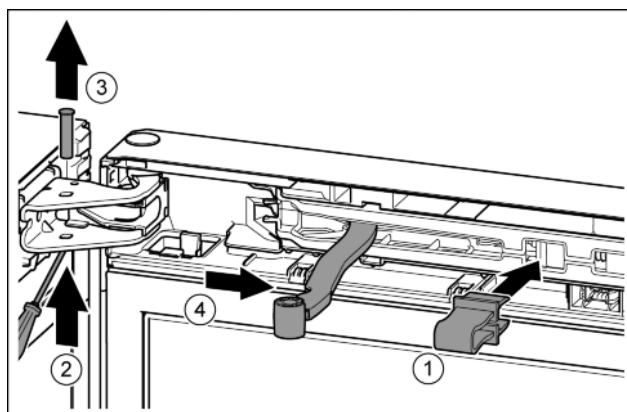


Fig. 10



ОСТОРОЖНО

Опасность защемления складывающимся шарниром!

- Зафиксировать предохранитель.

- Зафиксировать предохранитель в отверстии. Fig. 10 (1)
- Выкрутить палец при помощи отвертки. Fig. 10 (2)
- Извлечь палец движением вверх. Fig. 10 (3)
- Повернуть шарнир в направлении двери. Fig. 10 (4)

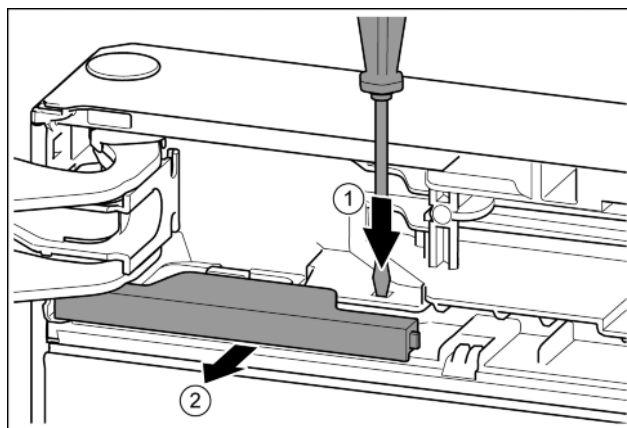


Fig. 11

- Нажать накладку шлицевой отверткой. Fig. 11 (1)
- Вынуть крышку из зацепления. Fig. 11 (2)

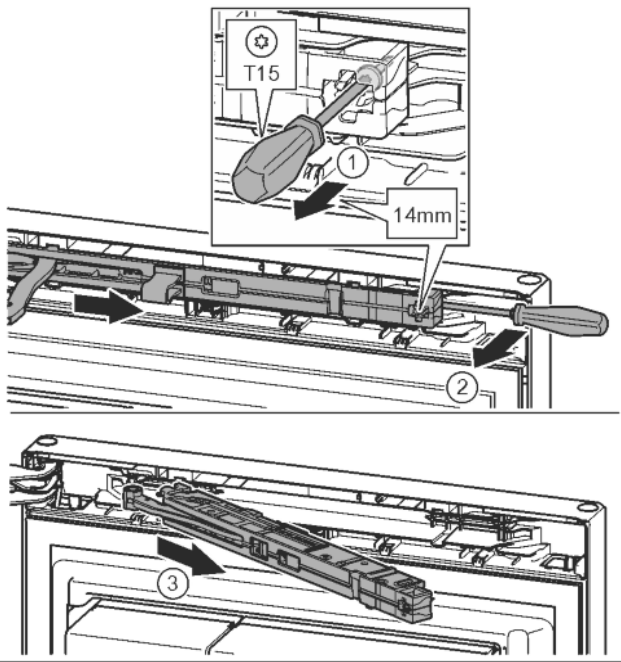


Fig. 12

- ▶ Ослабить винт на узле амортизатора с помощью отвертки T15 примерно на 14 мм. Fig. 12 (1)
- ▶ Отверткой со стороны ручки переместиться за узел амортизатора и повернуть вперед. Fig. 12 (2)
- ▶ Извлечь узел амортизатора. Fig. 12 (3)

4.3.2 Снятие нижнего амортизатора закрытия двери

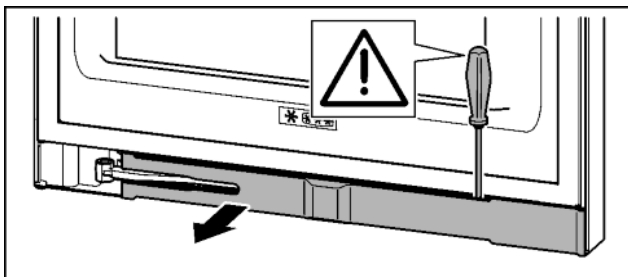


Fig. 13

- ▶ Открыть нижнюю дверь.

ВНИМАНИЕ

Опасность повреждения!

Если повреждено уплотнение дверцы, то она, возможно, закрывается неправильно, что становится причиной недостаточного охлаждения.

- ▶ Не повредите уплотнение дверцы отвёрткой!

- ▶ Шлицевой отверткой вывести накладку из зацепления и отвести в сторону.

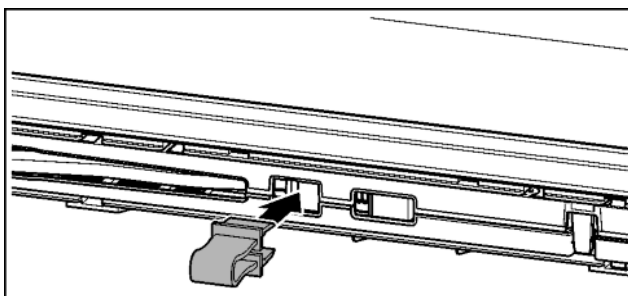


Fig. 14



ОСТОРОЖНО

Опасность защемления складывающимся шарниром!

- ▶ Зафиксировать предохранитель.

- ▶ Зафиксировать предохранитель в отверстии.

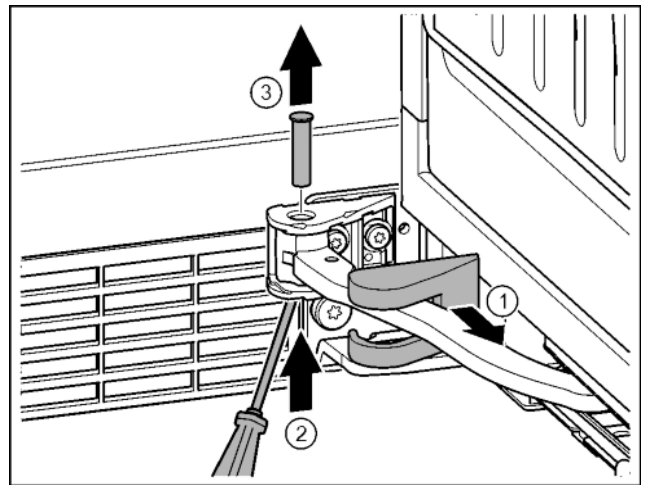


Fig. 15

- ▶ Снять крышку опорного кронштейна и переместить вдоль шарнира. Fig. 15 (1)
- ▶ Рукой или отверткой приподнять палец снизу. Fig. 15 (2)
- ▶ Вставить отвертку под головку пальца и вытащить его. Fig. 15 (3)

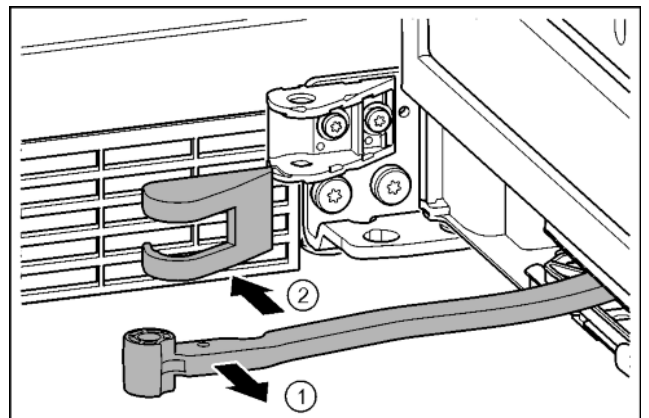


Fig. 16

- ▶ Повернуть шарнир в направлении двери. Fig. 16 (1)
- ▶ Снять крышку опорного кронштейна. Fig. 16 (2)

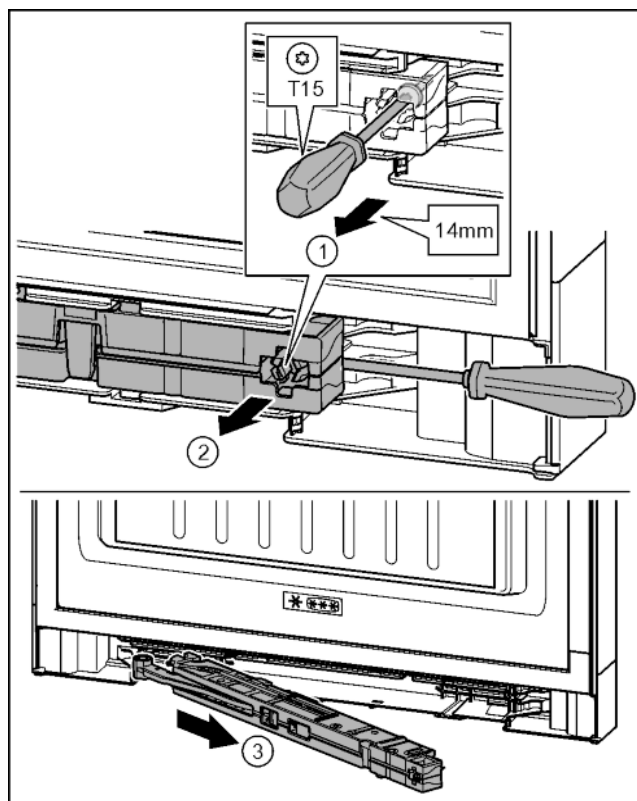


Fig. 17

- ▶ Ослабить винт на узле амортизатора с помощью отвертки T15 примерно на 14 мм. Fig. 17 (1)
- ▶ Переместить отвертку со стороны ручки за узел амортизатора. Повернуть узел вперед. Fig. 17 (2)
- ▶ Вытащить узел амортизатора. Fig. 17 (3)
- ▶ Отложить узел амортизатора закрывания двери в сторону.

4.3.3 Отсоединение кабельного разъема

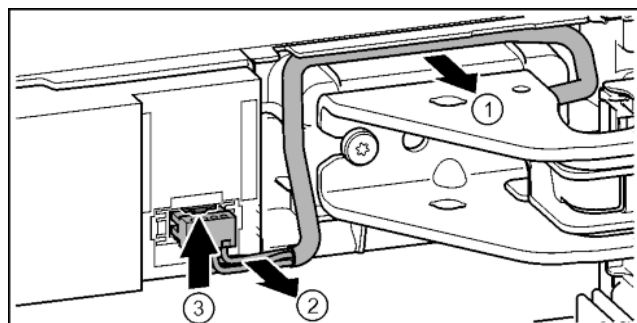


Fig. 18

- ▶ Осторожно освободить кабель над опорным кронштейном из направляющей. Fig. 18 (1)
- ▶ Аккуратно вытянуть жилы кабеля из канала. Fig. 18 (2)
- ▶ Прижать соединительную накладку вверх и осторожно вынуть штекер. Fig. 18 (3)

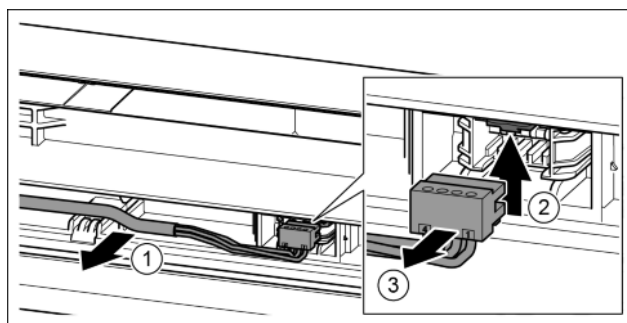


Fig. 19

- ▶ Осторожно высвободить серый кабель из направляющей в двери. Fig. 19 (1)
- ▶ Отжать соединительную накладку вверх. Fig. 19 (2)
- ▶ Осторожно извлечь штекер. Fig. 19 (3)

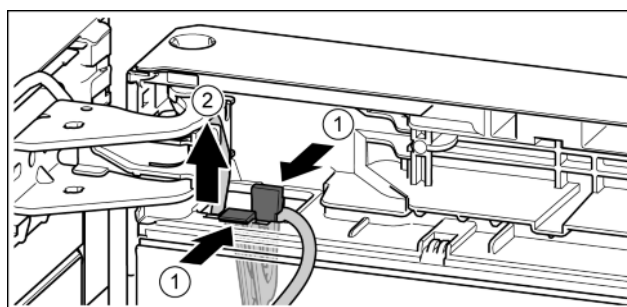


Fig. 20

- ▶ Нажать на соединительную накладку. Fig. 20 (1)
- ▶ Вынуть держатель кабеля с закрепленным на нем кабелем. Fig. 20 (2)

Ввод в работу

4.3.4 Снятие верхней двери

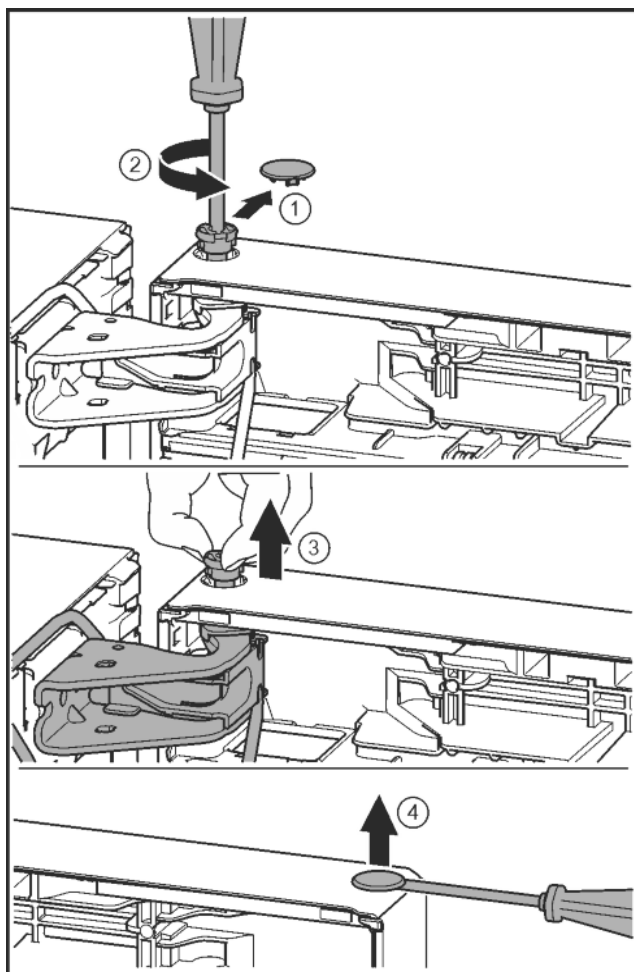


Fig. 21



ОСТОРОЖНО

Опасность травмы при опрокидывании двери!

- ▶ Следует хорошо держать дверь.
- ▶ Устанавливайте дверь осторожно.
- ▶ Осторожно снять предохранительную крышку. Fig. 21 (1)
- ▶ Немного выкрутить палец отверткой T15. Fig. 21 (2)
- ▶ Удерживать дверь и вытянуть палец рукой. Fig. 21 (3)
- ▶ Приподнять дверь и отставить в сторону.
- ▶ Осторожно приподнять шлицевой отверткой заглушку из опорной втулки двери и вынуть. Fig. 21 (4)

4.3.5 Снятие нижней двери

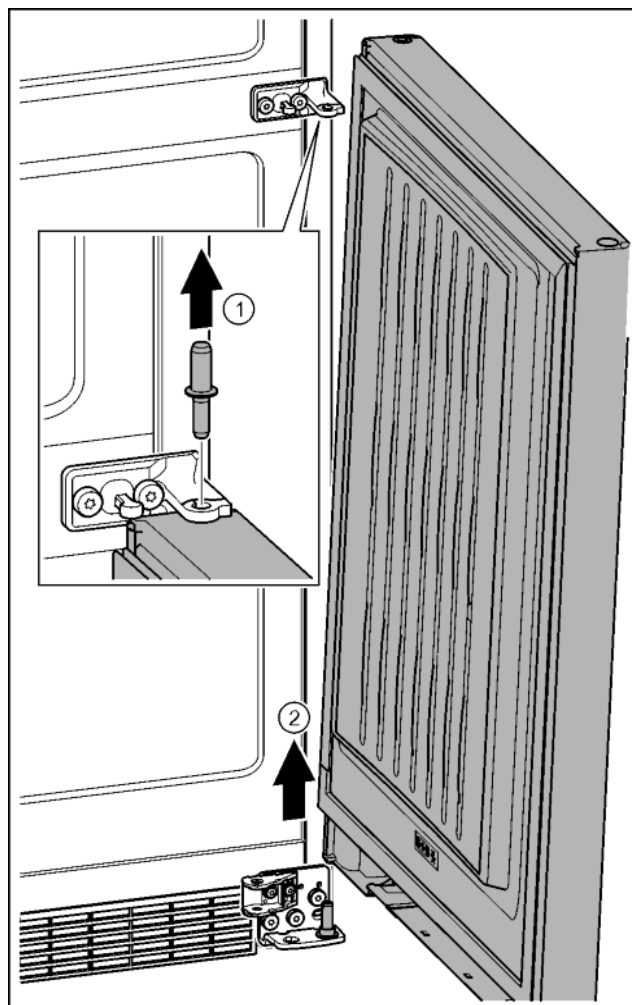


Fig. 22



ОСТОРОЖНО

Опасность травмы при опрокидывании двери!

- ▶ Следует хорошо держать дверь.
- ▶ Устанавливайте дверь осторожно.
- ▶ Извлекь пальцы движением вверх. Fig. 22 (1)
- ▶ Отклонить дверь, приподнять вверх и отставить в сторону. Fig. 22 (2)

4.3.6 Перестановка верхних опорных частей

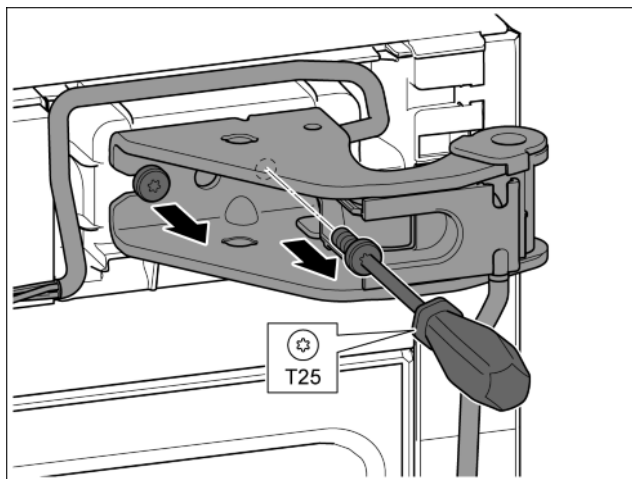


Fig. 23

- ▶ Оба винта выкрутить отверткой T25.
- ▶ Приподнять и убрать опорный кронштейн и кабель.

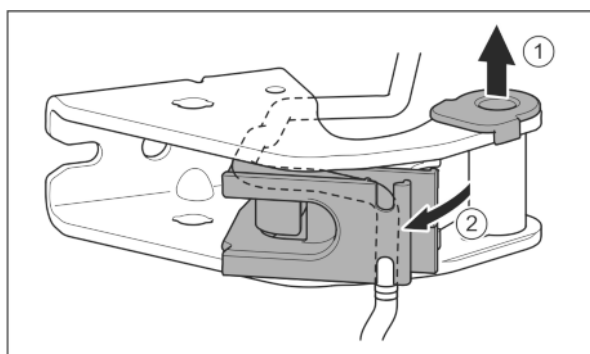


Fig. 24

- ▶ Опорную втулку вывести из направляющей. Fig. 24 (1)
- ▶ Отвести в сторону держатель кабеля. Fig. 24 (2)

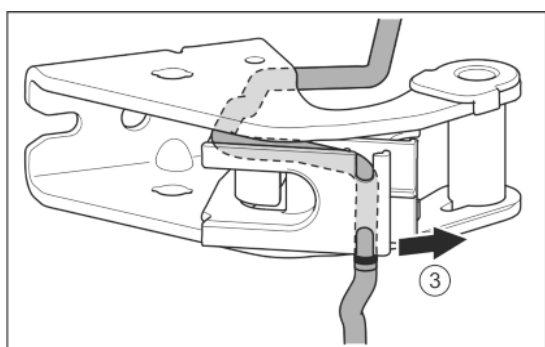


Fig. 25

- ▶ Высвободить кабель из направляющей. Fig. 25 (3)

ВНИМАНИЕ

Сдавливание кабеля

- ▶ При прокладке кабеля следите за маркировкой. В держателе кабеля прокладывается более короткий конец кабеля, начиная с маркировки.

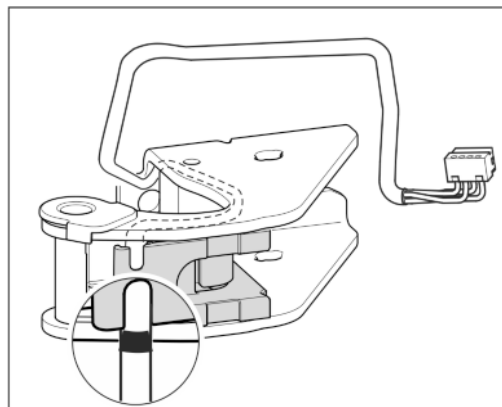


Fig. 26

- ▶ Вставить кабель, перевернув его в обратную сторону.
- ▶ При этом черная маркировка должна находиться на краю держателя кабеля.
- ▶ Вернуть держатель кабеля в исходное положение.

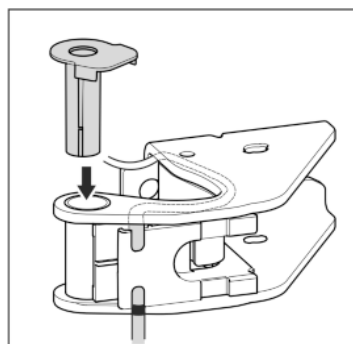


Fig. 27

- ▶ Установить и зафиксировать опорную втулку с другой стороны.

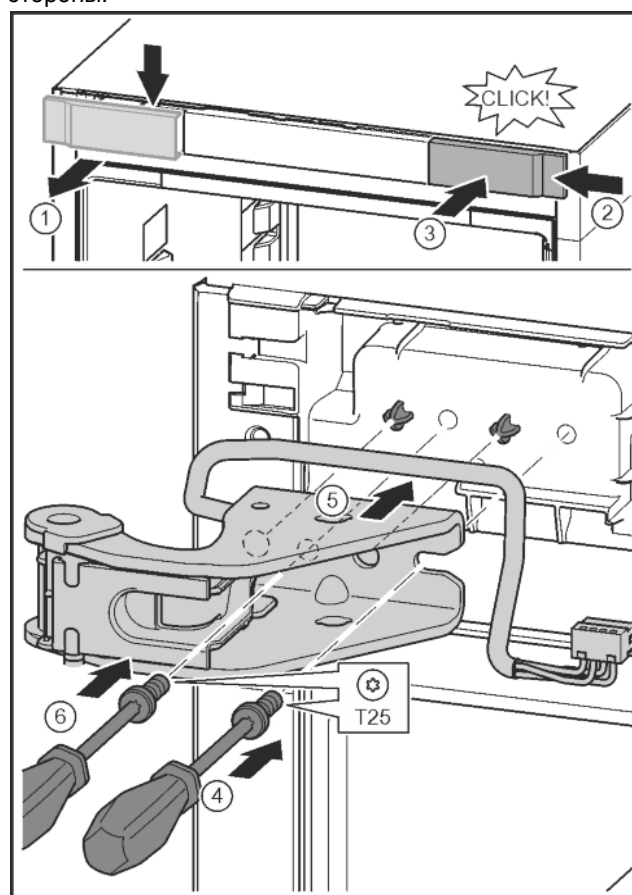


Fig. 28

- ▶ Отпустить крышку и снять скобу. Fig. 28 (1)
- ▶ Навесить крышку, повернув ее на 180°, справа с другой стороны. Fig. 28 (2)

Ввод в работу

- ▶ Крышку зафиксировать. Fig. 28 (3)
- ▶ Установить винт отверткой T25. Fig. 28 (4)
- ▶ Установить верхний опорный кронштейн. Fig. 28 (5)
- ▷ Цапфы находятся в предусмотренных резьбовых отверстиях.
- ▶ Затянуть винт. Fig. 28 (4)
- ▶ Вставить и затянуть винт отверткой T25. Fig. 28 (6)

4.3.7 Перестановка средних опорных деталей

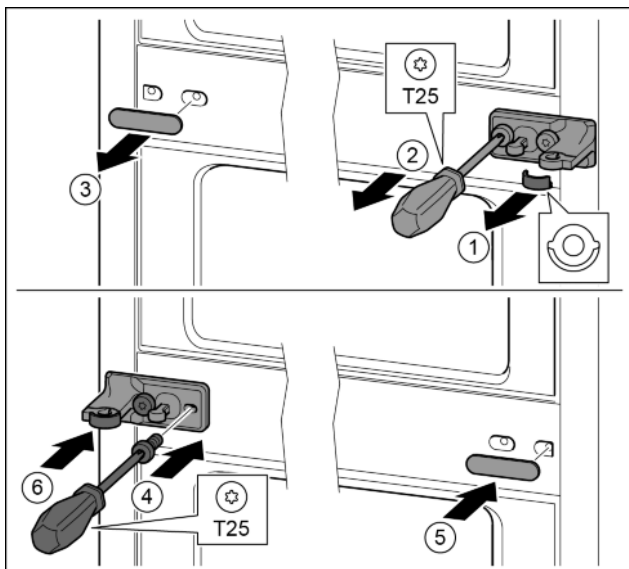


Fig. 29

- ▶ Снять шайбу. Fig. 29 (1)
- ▶ Выкрутить винты отверткой T25. Fig. 29 (2)
- ▶ Осторожно снять крышку. Fig. 29 (3)
- ▶ Плотнo прикрутить опорный кронштейн с подкладкой с поворотом на 180° с другой стороны. Fig. 29 (4)
- ▶ Установить крышку с поворотом на 180° с другой стороны. Fig. 29 (5)
- ▶ Спереди надвинуть шайбу. Fig. 29 (6)

4.3.8 Перестановка нижних опорных частей

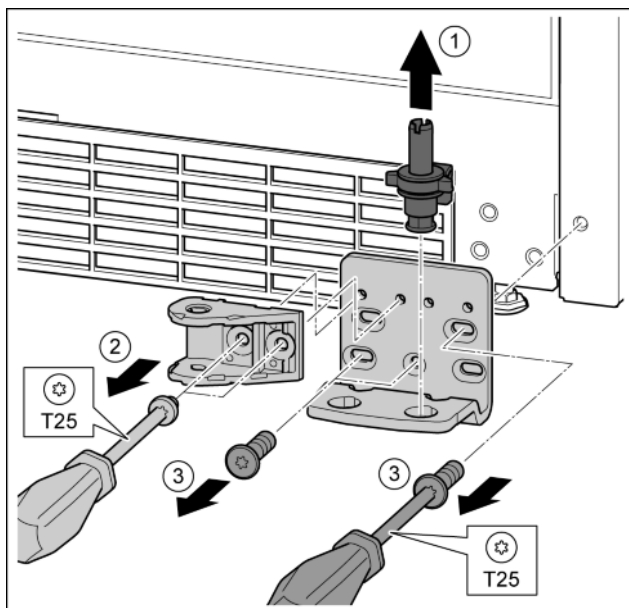


Fig. 30

- ▶ Опорный палец полностью извлечь движением вверх. Fig. 30 (1)
- ▶ Открутить винты отверткой T25 и снять соединительный элемент амортизатора закрывания дверей. Fig. 30 (2)

- ▶ Открутить винты отверткой T25 и снять опорный кронштейн. Fig. 30 (3)

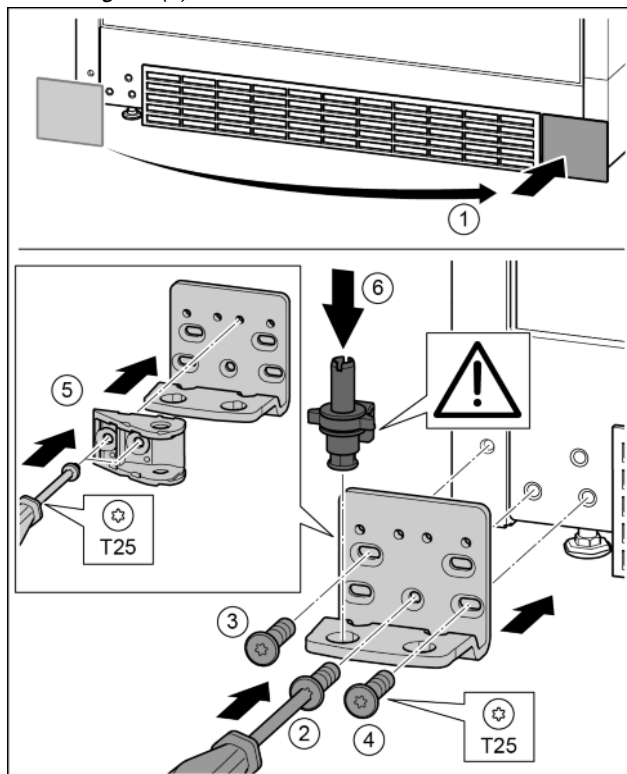


Fig. 31

- ▶ Снять крышку и поставить с другой стороны. Fig. 31 (1)
- ▶ Установить опорный кронштейн с другой стороны и прикрутить с помощью отвертки T25. Начинать с винта 2 в центре. Fig. 31 (2)
- ▶ Затянуть винты 3 и 4. Fig. 31 (3, 4)
- ▶ Повернуть соединительный элемент амортизатора закрывания дверей на 180°. Прикрутить с другой стороны опорного кронштейна с помощью отвертки T25. Fig. 31 (5)
- ▶ Снова установить опорный палец в сборе. При этом следить за тем, чтобы выступ фиксатора был направлен назад. Fig. 31 (6)

4.3.9 Перестановка опорных деталей двери

Верхняя дверь

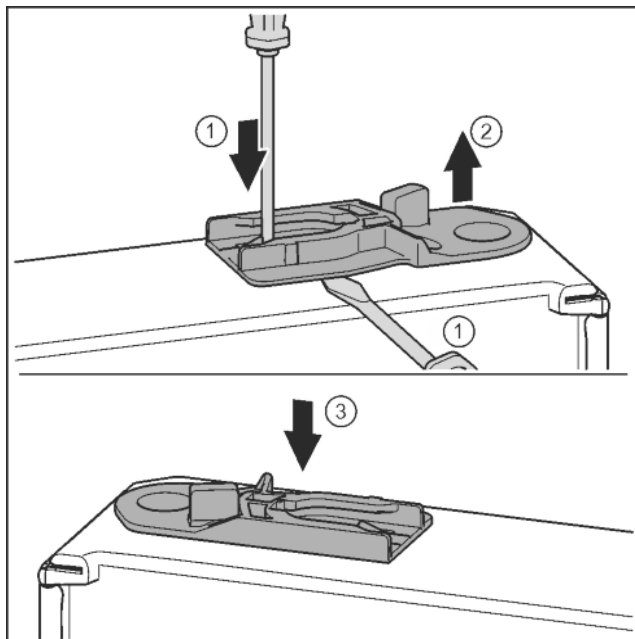


Fig. 32

- ▶ Нижняя сторона двери смотрит вверх: повернуть дверь.
- ▶ Извлечь направляющее гнездо: нажать накладку шлицевой отверткой и одновременно переместить ее шлицевой отверткой под направляющее гнездо. Fig. 32 (1, 2)
- ▶ Прилагаемое при поставке направляющее гнездо вставить на другой стороне корпуса. Fig. 32 (3)
- ▶ Верхняя сторона двери смотрит вверх: повернуть дверь.

4.3.10 Перестановка ручек

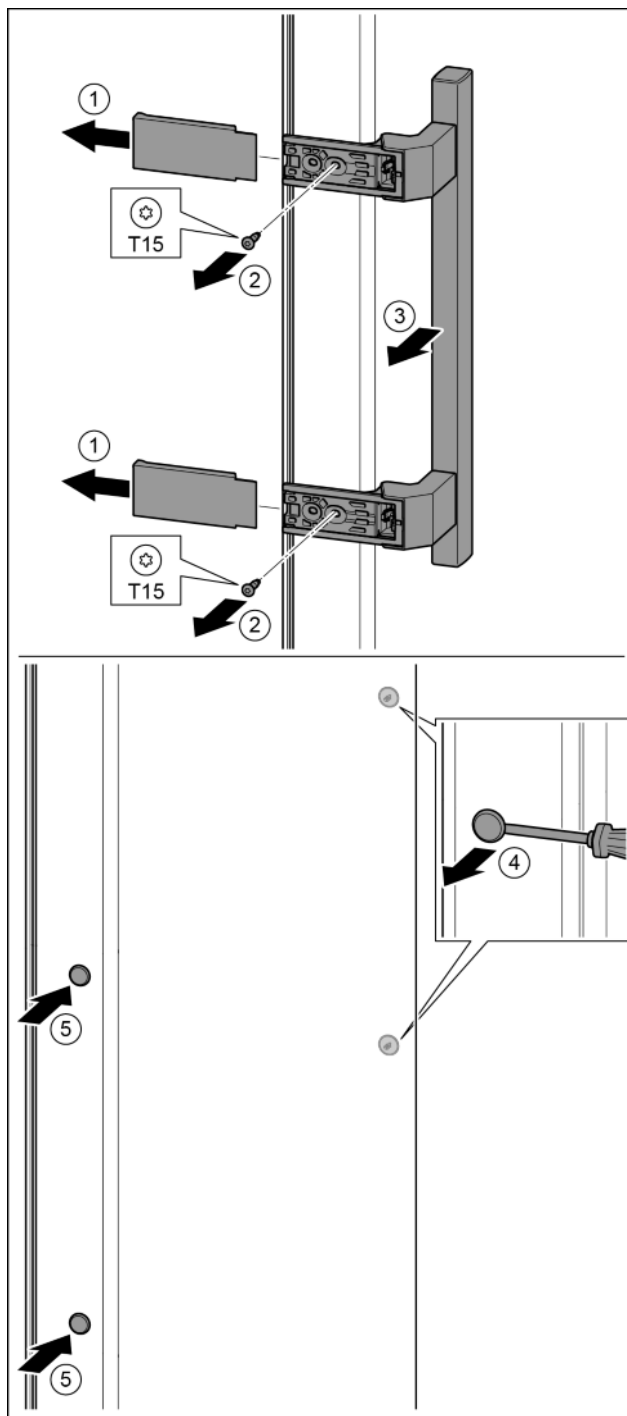


Fig. 33

- ▶ Снять крышку. Fig. 33 (1)
- ▶ Выкрутить винты отверткой T15. Fig. 33 (2)
- ▶ Снять ручку. Fig. 33 (3)
- ▶ Осторожно приподнять шлицевой отверткой боковые заглушки и вынуть их. Fig. 33 (4)
- ▶ Заглушки снова вставить с другой стороны. Fig. 33 (5)

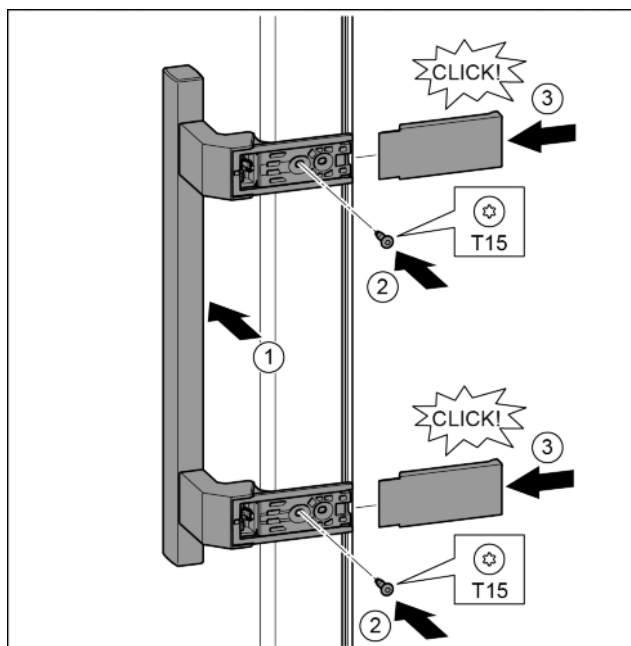


Fig. 34

- ▶ Установить ручку на противоположной стороне. *Fig. 34 (1)*
- ▷ Отверстия под винты должны находиться точно друг над другом.
- ▶ Затянуть винты отверткой T15. *Fig. 34 (2)*
- ▶ Установить крышки сбоку и надвинуть. *Fig. 34 (3)*
- ▷ Следить за правильной фиксацией.

4.3.11 Монтаж нижней двери

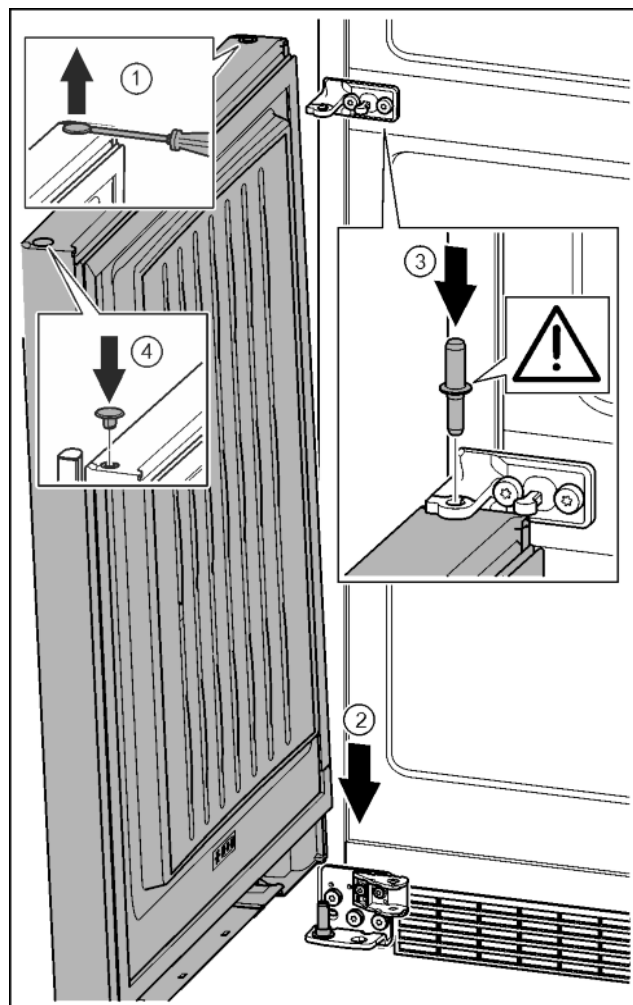


Fig. 35

- ▶ Осторожно приподнять шлицевой отверткой заглушку и извлечь ее. *Fig. 35 (1)*
- ▶ Установить дверь сверху на нижний опорный палец. *Fig. 35 (2)*
- ▶ Вставить средний опорный палец через средний опорный кронштейн в нижнюю дверь. При этом следить за тем, чтобы выступ фиксатора был направлен назад. *Fig. 35 (3)*
- ▶ Заглушку снова вставить с другой стороны. *Fig. 35 (4)*

4.3.12 Монтаж верхней двери

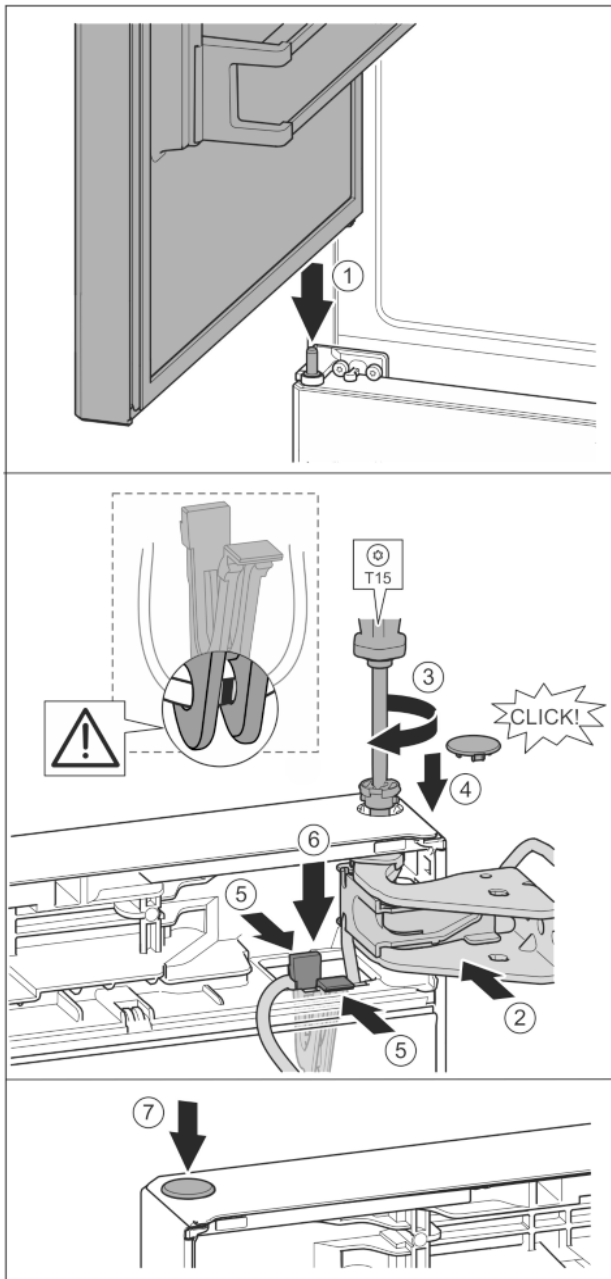


Fig. 36

- ▶ Установка верхней двери на средний опорный палец Fig. 36 (1)
- ▶ Дверь вверх выровнять по отверстию в опорном кронштейне. Fig. 36 (2)
- ▶ Вставить палец и затянуть отверткой T15. Fig. 36 (3)
- ▶ Установить предохранительную крышку для защиты двери: вставить предохранительную крышку и проверить, прилегает ли она к двери. В ином случае вставить палец полностью. Fig. 36 (4)

ВНИМАНИЕ

Сдавливание кабеля

- ▶ Маркировка кабеля должна находиться по центру держателя кабеля. Более длинное отверстие соединительной накладке должно быть направлено вперед.
- ▶ Вставить держатель кабеля с закрепленным на нем кабелем в отверстие. Fig. 36 (5)
- ▶ Прижать держатель вниз так, чтобы соединительная накладка защелкнулась. Fig. 36 (6)
- ▶ Вставить заглушку. Fig. 36 (7)

4.3.13 Монтаж кабельного разъема

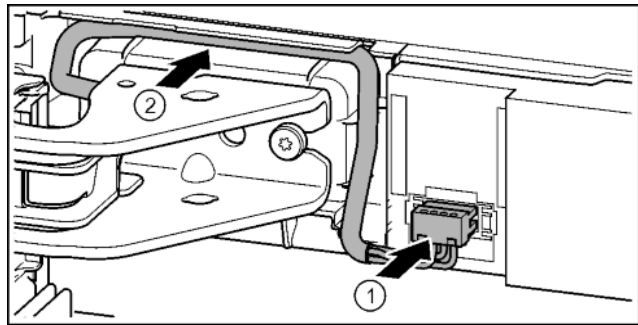


Fig. 37

- ▶ Зафиксировать штекер над верхним опорным кронштейном и осторожно уложить жилы кабеля в канал. Fig. 37 (1)
- ▶ Осторожно проложить серый кабель в направляющей над верхним опорным кронштейном. Fig. 37 (2)

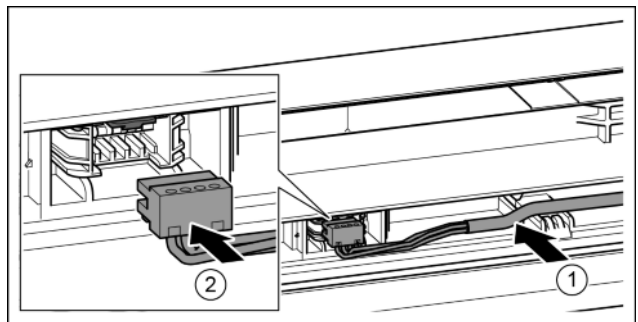


Fig. 38

- ▶ Вставить серый кабель в направляющую в верхней двери. Fig. 38 (1)
- ▶ Зафиксировать штекер. Fig. 38 (2)
- ▶ Остальную часть кабеля при необходимости уложить в направляющей в виде петли.

4.3.14 Выравнивание дверей



ПРЕДУПРЕЖДЕНИЕ

Опасность травмы при опрокидывании двери!

Если опорные детали недостаточно хорошо прикручены, дверь может опрокинуться. Это может привести к значительным повреждениям. Кроме того, если дверь плотно не закрывается, устройство охлаждает неправильно.

- ▶ Прикрутите опорные подставки 4 Нм.
- ▶ Проверить все болты и при необходимости подтянуть.
- ▶ При необходимости, выставить дверь посредством двух продольных отверстий в нижнем опорном кронштейне и среднем опорном кронштейне, выравнивая относительно корпуса устройства. Для этого выкрутить средний винт в нижнем опорном кронштейне с помощью прилагаемой к T25 насадки. Оставшиеся винты немного отпустить с помощью насадки к T25 или отверткой T25 и выровнять посредством продольных отверстий. В среднем опорном кронштейне отпустить винты с помощью насадки к T25 и выровнять средний опорный кронштейн посредством продольных отверстий.
- ▶ Подпереть дверь: с помощью рожкового ключа SW10 выворачивать установочную опору на нижнем опорном кронштейне до тех пор, пока она не будет опираться на пол, затем повернуть еще на 90°.

Ввод в работу

4.3.15 Монтаж нижнего амортизатора закрывания двери

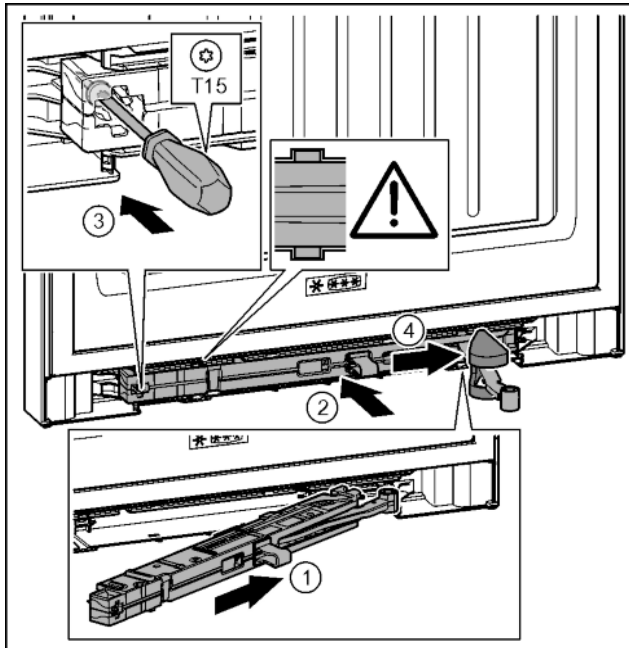


Fig. 39

- ▶ Вставить узел амортизатора со стороны опорного кронштейна в выемку до упора под наклоном. Fig. 39 (1)
- ▶ Полностью вставить узел амортизатора в выемку. Fig. 39 (2)
- ▷ Узел размещен правильно, если ребро узла амортизатора находится в направляющей.
- ▶ Затянуть винт отверткой T15. Fig. 39 (3)
- ▶ Переместить крышку над шарниром. Fig. 39 (4)

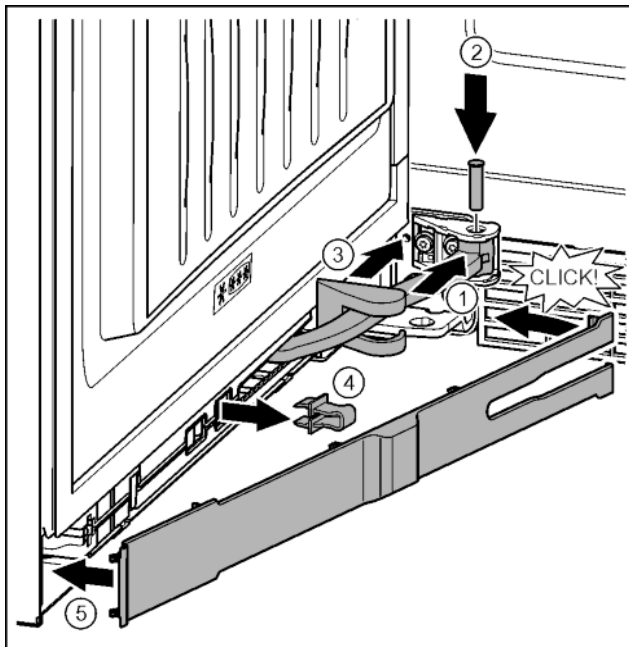


Fig. 40

Дверь открыта на 90°.

- ▶ Повернуть шарнир в навеску. Fig. 40 (1)
- ▶ С помощью отвертки T15 вставить палец в навеску и шарнир. При этом следить за тем, чтобы выступ фиксатора занимал правильное положение в пазу. Fig. 40 (2)
- ▶ Переместить крышку опорного кронштейна вдоль шарнира и установить над навеской. Fig. 40 (3)
- ▶ Снять предохранитель. Fig. 40 (4)
- ▶ Установить накладку со стороны ручки и повернуть. Fig. 40 (5)

- ▷ Накладка зафиксирована.
- ▶ Закрыть нижнюю дверь.

4.3.16 Монтаж верхнего амортизатора закрывания двери

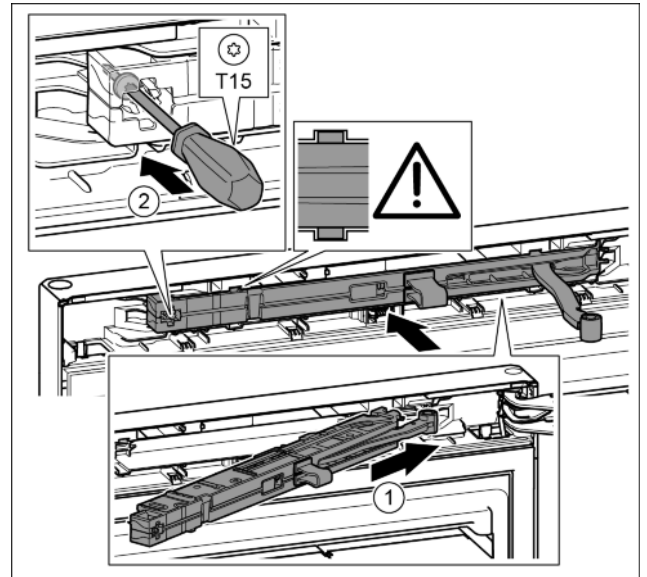


Fig. 41

- ▶ Вставить узел амортизатора со стороны опорного кронштейна в выемку до упора под наклоном. Fig. 41 (1)
- ▶ Вставить узел полностью.
- ▷ Узел размещен правильно, если ребро узла амортизатора находится в направляющей в корпусе.
- ▶ Затянуть винт отверткой T15. Fig. 41 (2)

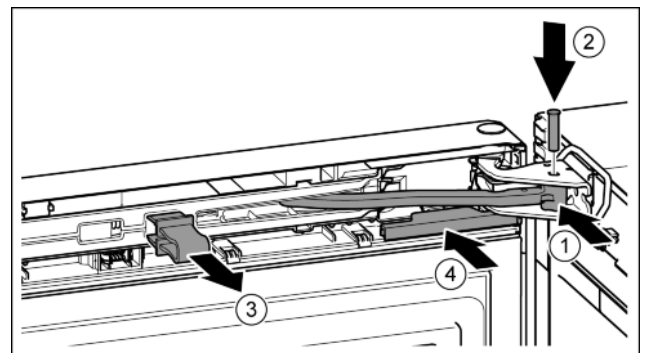


Fig. 42

Дверь открыта на 90°.

- ▶ Повернуть шарнир в опорном кронштейне. Fig. 42 (1)
- ▶ Вставить палец в опорный кронштейн и шарнир. При этом следить за тем, чтобы выступ фиксатора занимал правильное положение в пазу. Fig. 42 (2)
- ▶ Снять предохранитель. Fig. 42 (3)
- ▶ Надвинуть крышку. Fig. 42 (4)

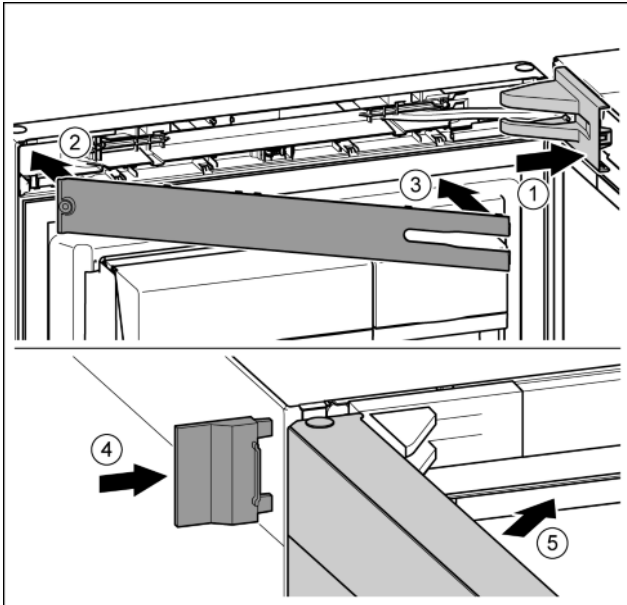


Fig. 43

- ▶ Крышку опорного кронштейна установить и зафиксировать, при необходимости, осторожно разжать. Fig. 43 (1)
- ▶ Установить накладку. Fig. 43 (2)
- ▶ Наклонить и защелкнуть накладку. Fig. 43 (3)
- ▶ Надвинуть внешнюю крышку. Fig. 43 (4)
- ▶ Закрыть верхнюю дверь. Fig. 43 (5)

4.4 Подключение воды



ПРЕДУПРЕЖДЕНИЕ

Ток в сочетании с водой!

Электрический удар.

- ▶ Перед подключением к трубопроводу для воды: Отключите устройство от розетки.
- ▶ Перед подключением к линиям подачи воды: Перекрыть подачу воды.
- ▶ Подсоединение к сети для подачи питьевой воды разрешается выполнять только квалифицированному слесарю-водопроводчику.



ПРЕДУПРЕЖДЕНИЕ

Опасность отравления!

- ▶ Качество воды, которое используется в устройстве, должно соответствовать предписанию по подготовке питьевой воды, действующему в стране использования (напр., 98/93 ЕС).
- ▶ Подсоединение разрешается только к водопроводу питьевой воды.
- ▶ IceMaker служит исключительно для приготовления кубиков льда в количестве, необходимом в домашнем хозяйстве, и должен снабжаться пригодной для этого водой.

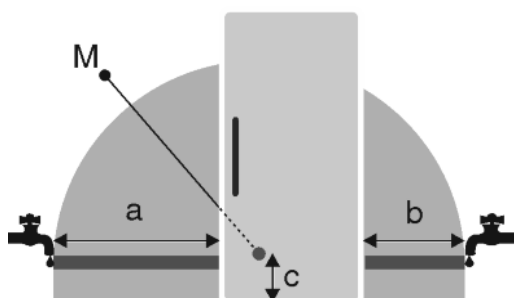


Fig. 44

a	b	c	M
~ 1100 мм	~ 700 мм	~ 110 мм	Электромагнитный клапан

- Значение давления воды должно составлять от 0,15 МПа до 0,6 МПа (1,5 бар - 6 бар).
- Подвод воды к устройству должен осуществляться через трубопровод холодной воды, который соответствует предписаниям по рабочему давлению и гигиеническим нормам.
Используйте шланг из высококачественной стали, входящий в комплект поставки (длина 1,5 м). Не используйте старые шланги повторно. В качестве дополнительного оборудования можно получить шланг-удлинитель 3 м. Устанавливать его разрешается только специалисту.
В фитинге шланга находится приемный фильтр с уплотнением.
- В месте подсоединения шлангопровода к системе домашнего водоснабжения необходимо предусмотреть запорный кран, чтобы в случае необходимости можно было перекрыть подачу воды.
- Запорный кран должен находиться за пределами задней стороны устройства и быть легко доступным, чтобы можно было максимально глубоко задвинуть устройство и при необходимости быстро закрутить кран. Выдерживайте расстояния.
- Все приборы и устройства для подвода воды должны соответствовать предписаниям, действующим в стране использования.
- При установке не допускается повреждение или перегибание линии подачи воды.

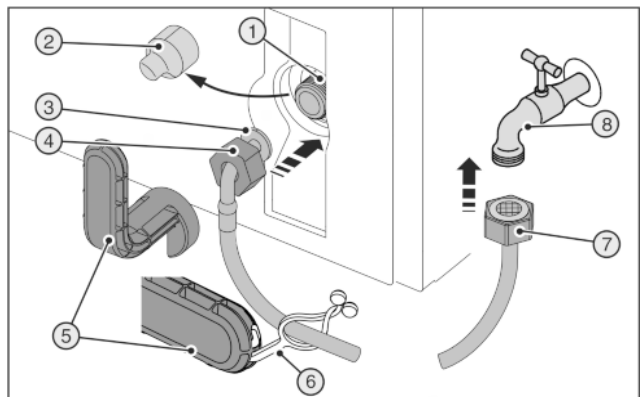


Fig. 45

Электромагнитный клапан находится внизу на обратной стороне устройства. Он оснащен резьбой R3/4.

Для специалистов:

Подсоединение шланг из высококачественной стали: Должен быть доступ к обратной сторон устройства.



ПРЕДУПРЕЖДЕНИЕ

Сломанный вспомогательный инструмент Fig. 45 (5)!

Резанные раны.

- ▶ Вспомогательный инструмент Fig. 45 (5) использовать только при комнатной температуре.

Подключите шланг к устройству:

- ▶ Снять крышку Fig. 45 (2).
- ▶ Облегченный монтаж: Выложить прямой конец шланга Fig. 45 (7) влево на землю.
- ▶ До конца сдвинуть гайку Fig. 45 (4) через конец шланга в виде угла Fig. 45 (3) и удерживать.

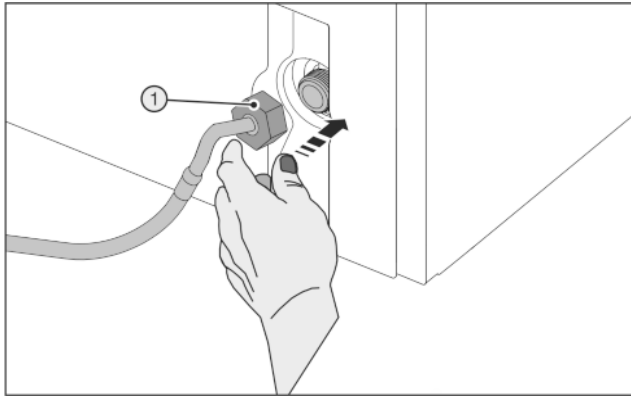


Fig. 46

ВНИМАНИЕ

Поврежденные витки резьбы электромагнитного клапана! Электромагнитный клапан не герметичен: Может выступать вода.

- ▶ Осторожно одеть гайку Fig. 46 (1) и накрутить на резьбу двумя пальцами до обеспечения надежной посадки.
- ▶ Затяните гайку Fig. 46 (1) с помощью вспомогательного инструмента Fig. 45 (5) по часовой стрелке, пока не будет достигнут максимальный момент затяжки и вспомогательный инструмент Fig. 45 (5) начнет прокручиваться.

Подключите шланг к запорному крану:

- ▶ Навинтите гайку Fig. 45 (7) на запорный кран Fig. 45 (8).
- ▶ Затяните гайку Fig. 45 (7) с помощью вспомогательного инструмента Fig. 45 (5) по часовой стрелке, пока не будет достигнут максимальный момент затяжки и вспомогательный инструмент Fig. 45 (5) начнет прокручиваться.
- ▶ Откройте запорный кран Fig. 45 (8) системы подвода воды и проверьте герметичность всей водяной системы.
- ▶ Осуществить функцию промывки IceMaker: **Включите главу IceMaker** (см. 5.5.10.2 Включение IceMaker).
- ▶ Зацепить накладку Fig. 45 (6) в вспомогательном инструменте Fig. 45 (5) и для хранения закрепить на шланге из высококачественной стали.

4.5 Установка в кухонную стенку

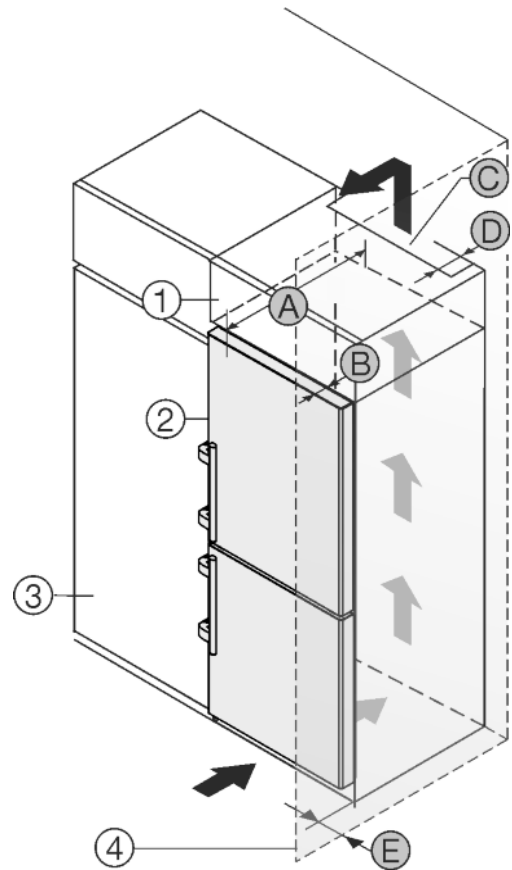


Fig. 47

A [мм]	B [мм]	C [см ²]	D [мм]	E [мм]
665 *	65	мин. 300	мин. 50	мин. 46

* При использовании пристенных распорок этот размер увеличивается на 15 мм (см. 4.2 Установка устройства).

Размеры действительны для угла открывания 90°. Расстояния зависят от угла открывания.

Набор для ограничения угла открытия дверей на 90° в устройствах с амортизацией закрытия можно получить через сервисную службу.

Устройство может быть окружено кухонными шкафами. Чтобы уравнять устройство Fig. 47 (2) по высоте с кухонной стенкой, можно установить над устройством дополнительный шкафчик Fig. 47 (1).

Установить устройство можно непосредственно рядом с кухонным шкафом Fig. 47 (3). Чтобы можно было полностью открыть двери, устройство должно выступать на глубину Fig. 47 (B) относительно передней стенки кухонного шкафа. В зависимости от глубины кухонных шкафов и использования пристенных распорок устройство может выступать и больше.

ВНИМАНИЕ

Опасность повреждения из-за перегрева в результате недостаточной вентиляции!

Если вентиляция слабая, то компрессор может быть повреждён.

- ▶ Следите за обеспечением достаточной вентиляции.
- ▶ Соблюдайте требования к вентиляции.

Требования к вентиляции:

- Выступы на задней стороне устройства предназначены для обеспечения достаточной вентиляции. Не допускается, чтобы они располагались в каких-либо углублениях или проходах.

- На задней стенке дополнительного шкафчика должен быть вентиляционный канал с глубиной *Fig. 47 (D)* по всей ширине этого шкафчика.
- Нужно соблюдать вентиляционное отверстие *Fig. 47 (C)* под нижней панелью.
- Чем больше площадь вентиляционного отверстия, тем меньше электроэнергии потребляет устройство при работе.

Если устройство установлено на шарнирах у стены *Fig. 47 (4)*, то нужно соблюдать расстояние *Fig. 47 (E)* между устройством и стеной. Настолько выступает ручка при открытой дверце.

4.6 Упаковку утилизируйте надлежащим образом



ПРЕДУПРЕЖДЕНИЕ

Опасность удушья упаковочным материалом и пленкой!
▶ Не разрешайте детям играть с упаковочным материалом.

Упаковка изготовлена из материалов, пригодных для вторичного использования:



- Гофрированный картон / картон
- Детали из вспененного полистирола
- Пленки и мешки из полиэтилена
- Обвязочные ленты из полипропилена
- сбитая гвоздями деревянная рама со вставкой из полиэтилена*
- ▶ Упаковочный материал отнесите в официальное место сбора вторсырья.

4.7 Подключение устройства



ПРЕДУПРЕЖДЕНИЕ

Неправильное подключение!
Опасность пожара.

- ▶ Не использовать удлинители кабеля.
- ▶ Не использовать электрические разветвители.

ВНИМАНИЕ

Неправильное подключение!
Повреждение электроники.

- ▶ Не использовать автономный преобразователь.
- ▶ Не использовать энергосберегающие разъемы.

Указание

Использовать исключительно поставляемые в комплекте присоединительные кабели.
▶ Более длинный присоединительный электрический кабель можно заказать в сервисной службе.

a	b	c	d	G
~ 1800 мм	~ 1400 мм	~ 2100 мм	~ 200 мм	Штекер устройства

Убедиться, что выполнены следующие условия.

- Вид тока и напряжение на месте установки соответствуют данным на заводской табличке (см. 1 Основные отличительные особенности устройства).
- Розетка надлежащим образом заземлена и снабжена электрическим предохранителем.
- Ток срабатывания предохранителя составляет от 10 до 16 А.
- Розетка находится в легко доступном месте.
- Розетка находится вне зоны задней стенки в данной зоне. *Fig. 48 (a, b, c)*
- ▶ Проверьте электрическое подключение.
- ▶ Штекер устройства *Fig. 48 (G)* подсоединить с задней стороны устройства. Следить за правильной фиксацией.
- ▶ Сетевая вилка подключена к сети подачи напряжения.
- ▷ На экране появляется логотип Liebherr.
- ▷ Индикатор меняется на символ готовности к работе.

4.8 Включение устройства

Указание

Если активирован демонстрационный режим, на основном экране появляется DEMO.

- ▶ Деактивировать демонстрационный режим (см. 7 Неисправности).

Указание

Рекомендации производителя:

- ▶ замораживаемые продукты закладывать при температуре $-18\text{ }^{\circ}\text{C}$ или ниже.

Прибор подсоединить и включить примерно за 10 часов до первой закладки.

4.8.1 Включение устройства

Если символ режима готовности к работе изображен на весь экран:

- ▶ Нажать на символ готовности к работе.
- ▷ Устройство включено. Индикатор переходит в режим главного экрана.
- ▷ Устройство настраивается на указанную температуру. Это отображается посредством нисходящих стрелок.

Если в полях морозильного отделения и отделения BioFresh отображается символ режима готовности к работе:

- ▶ Нажать на символ готовности к работе в поле морозильного отделения или отделения BioFresh.
- ▷ Устройство включено.
- ▷ Устройство настраивается на указанную температуру. Это отображается посредством нисходящих стрелок.

Если экран темный:

- ▶ Нажать на экран.
- ▷ Символ готовности к работе появляется на общем экране.
- ▶ Нажать на символ готовности к работе.
- ▷ Устройство включено. Индикатор переходит в режим главного экрана.
- ▷ Устройство настраивается на указанную температуру. Это отображается посредством нисходящих стрелок.

4.8.2 Включение отделения BioFresh

Символ готовности к работе отображается в поле отделения BioFresh.

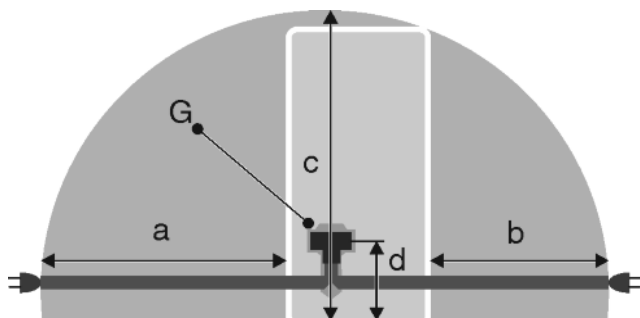


Fig. 48

Ввод в работу

- ▶ Нажать на символ готовности к работе в поле отделения BioFresh.
- ▷ Отделение BioFresh включено.
- ▷ Отделение BioFresh настраивается на указанную температуру. Это отображается посредством нисходящих стрелок.

4.9 Коробка SmartDevice-Box

Коробка **SmartDevice-Box**: Руководство вводу в эксплуатацию smartdevice.liebherr.com/install



Если коробка **SmartDevice-Box** (SDB) вставлена правильно, появляется изображенное ниже меню. Устройство поставляется с активированной беспроводной локальной сетью WLAN.

Для вызова других функций Wi-Fi, откройте меню WIFI.



Fig. 49

- ▶ Нажмите на надпись **WIFI**.
- ▷ Открывается меню **WIFI**.

Включение / выключение Wi-Fi

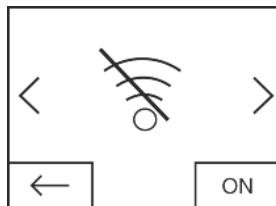


Fig. 50

- ▶ С помощью экранной кнопки в нижнем правом углу меню активируйте или деактивируйте **Wi-Fi**.
- ▷ Экранная кнопка в положении OFF — **Wi-Fi** деактивирован.
- ▷ Экранная кнопка в положении ON — **Wi-Fi** активирован.

WIFI INFO

Запросите статус **SmartDevice-Box**.

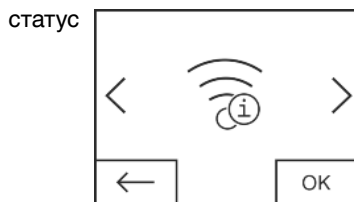


Fig. 51

- ▶ Нажмите экранную кнопку **OK**.
- ▷ Открывается индикация **WIFI INFO**.
- ▷ Возможна индикация указанных далее статусов.

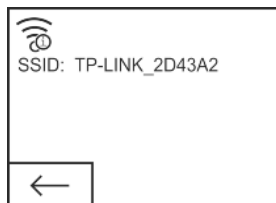


Fig. 52

- ▷ Идентификатор набора служб: *****WPS***** = **SmartDevice-Box** в течение 3 минут находится в режиме **WPS**. Можно установить автоматическое соединение с **SmartDevice-Box** через маршрутизатор.
- ▷ Идентификатор набора служб: **LHSDB_xxxxxxxx** = **SmartDevice-Box** в течение 30 минут находится в **ручном режиме соединения**. **SmartDevice-Box** создает собственную сеть, с которой можно соединиться для передачи данных WLAN.

- ▷ Идентификатор набора служб: пусто = **SmartDevice-Box** находится в спящем режиме **Sleep-Mode**. Выполните сброс **Wi-Fi** и соедините вашу **SmartDevice-Box** с домашней сетью.
- ▷ Идентификатор набора служб: **TP-LINK_2D43A2** или **Fritz!Box7069** = **SmartDevice-Box** соединена с домашней сетью.

WIFI RESET

Сбросьте **SmartDevice-Box** на базовые настройки.

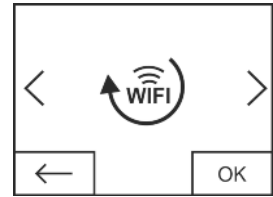


Fig. 53

- ▶ Подтвердите, нажав **OK**.
- ▷ **SmartDevice-Box** сбрасывается на базовые настройки.

Индикация статуса для Wi-Fi на главном экране

Статус: **WiFi on & connected**



Fig. 54

- ▶ **Индикация Wi-Fi** белого цвета.
- ▷ Wi-Fi включён.
- ▷ Соединение между домашней сетью и сервером Liebherr успешно установлено.

Статус: WiFi on & connecting

▶ На индикации **Wi-Fi** отображается часовая стрелка.

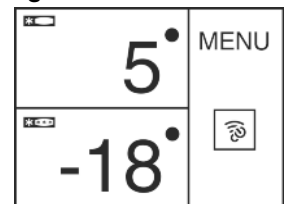


Fig. 55

- ▷ Wi-Fi включён.
- ▷ Нет соединения с домашней сетью и/или сервером Liebherr.

Статус: WiFi on & disconnected

▶ На индикации **Wi-Fi** отображается предупреждающий знак.



Fig. 56

- ▷ Wi-Fi включён.
- ▷ Либо **SmartDevice-Box** не соединена ни с какой сетью, либо **SmartDevice-Box** хотя и соединена с сетью, но сеть не обнаруживается, например ночное отключение.

4.10 FreshAirУстановка -фильтра

Для обеспечения оптимального качества воздуха может использоваться прилагаемый FreshAir-фильтр.

Крепление находится в верхней части устройства, (см. 1 Основные отличительные особенности устройства)

- ▶ Снять крышку.

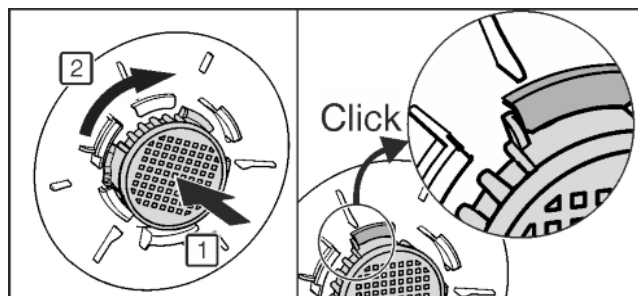
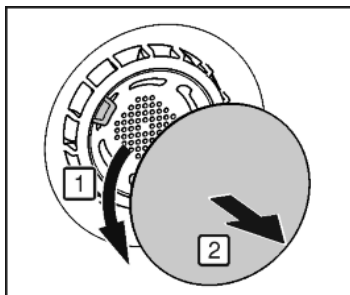


Fig. 57

- ▶ Вложить FreshAir-фильтр в крышку и повернуть по часовой стрелке.
- ▶ Следить за тем, чтобы фильтр зафиксировался.
- ▶ Крышку установить на место.

Активация таймера

- ▶ Нажать меню.
- ▶ Навигационные стрелки нажимать до появления изображения FreshAir-фильтра.
- ▶ Нажать на символ FreshAir-фильтра.
- ▶ ON нажать.
- ▷ Таймер активирован. По истечении интервала появляется сообщение о необходимости замены FreshAir-фильтра.

4.11 Активация таймера очистки вентиляционной сетки

Для достаточной вентиляции вентиляционную сетку необходимо очищать не реже одного раза в год. Для напоминания можно активировать таймер.

- ▶ Нажать меню.
- ▶ Навигационные стрелки нажимать до тех пор, пока не появится индикация вентиляционной сетки.
- ▶ Нажать на символ вентиляционной сетки.
- ▶ ON нажать.
- ▷ Таймер активирован. По истечении интервала появляется сообщение о необходимости очистки вентиляционной сетки.

5 Обслуживание

5.1 Изменение единицы измерения температуры

Индикацию температуры можно поменять с °C на °F.

- ▶ Нажать меню.
- ▶ Навигационные стрелки нажимать до тех пор, пока не появится индикация в °C.
- ▶ Нажать °F.
- ▷ Температура отображается в °F.



Переключение с °F на °C осуществляется подобным образом.

5.2 Защита от детей

Используя функцию "Защита от детей", можно быть уверенным, что дети во время игры случайно не выключат устройство.



5.2.1 Включение защиты от детей

- ▶ Нажать меню.
- ▶ Навигационные стрелки нажимать до тех пор, пока не появится индикация защиты от детей.
- ▶ ON нажать.
- ▷ Защита от детей включена.



5.2.2 Выключение защиты от детей

- ▶ Нажать меню.
- ▶ Навигационные стрелки нажимать до тех пор, пока не появится индикация защиты от детей.
- ▶ OFF нажать.
- ▷ Защита от детей выключена.



5.3 SabbathMode

Данная функция выполняет религиозные требования в отношении Шаббата и дней еврейских праздников. Когда активирован SabbathMode, некоторые функции электроники управления отключены. После установки режима SabbathMode нет необходимости беспокоиться о контрольных лампочках, цифрах, символах, индикациях, аварийных сообщениях и вентиляторах. Цикл оттаивания работает только в предварительно заданный период времени без учета пользования холодильником. После восстановления электропитания устройство самостоятельно возвращается к режиму SabbathMode.

Список сертифицированных Star-K устройств Вы найдете в www.star-k.org/appliances.



ПРЕДУПРЕЖДЕНИЕ

Опасность пищевого отравления!

Если отключение электропитания происходит, когда активирован режим SabbathMode, это сообщение не сохраняется. Когда электропитание восстанавливается, устройство продолжает работать в режиме SabbathMode. Когда он заканчивается, на индикаторе температуры не появляется никаких сообщений об отключении электропитания.

Если сбой электропитания происходит во время режима SabbathMode:

- ▶ проверить качество продуктов. Оттаявшие продукты не употреблять!

- Все функции заблокированы до выключения SabbathMode.
- Если такие функции, как SuperFrost, SuperCool, вентиляторы и т. п. активированы, при включении режима SabbathMode они остаются активными.
- IceMaker не работает.
- Не выдаются никакие звуковые сигналы и на индикаторе температуры не появляются никакие предупреждения/настройки (например, сигнал неправильной температуры, сигнал открытой двери).
- Внутреннее освещение деактивировано.

5.3.1 SabbathMode Включение

- ▶ Нажать меню.
- ▶ Навигационные стрелки нажимать до тех пор, пока не появится индикация SabbathMode.
- ▶ ON нажать.
- ▷ SabbathMode включен. На экране отображается только символ SabbathMode.



Обслуживание

SabbathMode отключается автоматически через 120 часов, если он не будет до этого отключен вручную. Индикатор переходит в режим основного экрана.

5.3.2 SabbathMode Выключение

- ▶ Нажать на экран.
- ▶ OFF нажать.
- ▷ SabbathMode выключен.



5.4 Отделение BioFresh

Отделение BioFresh обеспечивает для отдельных свежих продуктов более длительный срок хранения, чем при обычном охлаждении.

Для продуктов с указанием минимального срока хранения всегда действует указанная на упаковке дата.

Если температура опускается ниже 0 °С, пищевые продукты могут замерзнуть.

5.4.1 DrySafe

Отделение DrySafe может быть использовано для хранения сухих или упакованных продуктов (например, молочные продукты, мясо, рыба, колбаса). Здесь поддерживается относительно сухой режим хранения.

5.4.2 Функция для хранения овощей и фруктов Fruit & Vegetable-Safe

Влажность воздуха в отделении с функцией для хранения овощей и фруктов Fruit & Vegetable-Safe зависит от влажности заложенных для охлаждения продуктов, а также от частоты открывания. Влажность пользователь может регулировать самостоятельно.

Отделение с функцией для хранения овощей и фруктов Fruit & Vegetable-Safe при задании высокой влажности воздуха подходит для хранения без упаковки салата, овощей, фруктов с высокой собственной влажностью. При достаточно заполненном выдвижном ящике устанавливается атмосфера «выпадения росы».

5.4.3 Настройка влажности в отделении с функцией для хранения овощей и фруктов Fruit & Vegetable-Safe

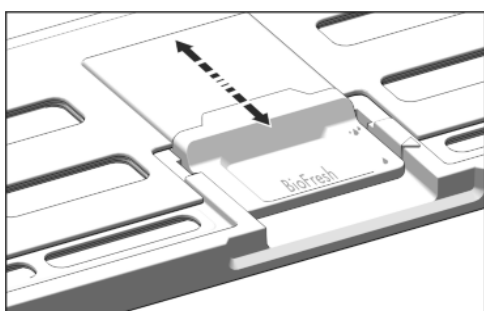




Fig. 58

Влажность воздуха в отделении с функцией для хранения овощей и фруктов Fruit & Vegetable-Safe можно настраивать бесступенчато.

- ▶  Низкая влажность воздуха: Сместить ползунковый регулятор назад.
- ▷ Щели в крышке частично или полностью открыты. Влажность воздуха в отделении с функцией для хранения овощей и фруктов Fruit & Vegetable-Safe снижается.
- ▶  Высокая влажность воздуха: Сместить ползунковый регулятор вперед.

- ▷ Щели в крышке полностью или частично закрыты. Влажность воздуха в отделения с функцией для хранения овощей и фруктов Fruit & Vegetable-Safe повышается.

5.4.4 Хранение продуктов

Указание

- ▶ Чувствительные к холоду овощи, такие как огурцы, баклажаны, помидоры, цуккини, а также все чувствительные к холоду южные фрукты не подходят для отделения BioFresh.

- ▶ Тогда продукты не испортятся под действием занесенных микроорганизмов: Незапакованные продукты животного и растительного происхождения храните отдельно друг от друга в выдвижных ящиках. То же относится к различным сортам мяса.

Если из-за недостатка места продукты приходится хранить вместе:

- ▶ запакуйте продукты.
- ▶ Хранение очень влажных продуктов: Предварительно дать стечь воде.
Если в отделении слишком много влаги:
- ▶ Выбрать настройку для меньшей влажности воздуха.

-или-

- ▶ Стереть воду салфеткой.

5.4.5 Сроки хранения

Ориентировочные значения для сроков хранения при пониженной влажности воздуха при 0°C

Масло	до	90	дней
Твердый сыр	до	110	дней
Молоко	до	12	дней
Колбаса, нарезка	до	9	дней
Птица	до	6	дней
Свинина	до	7	дней
Говядина	до	7	дней
Дичь	до	7	дней

Указание

- ▶ Обратите внимание, что продукты, богатые белком, портятся быстрее. Это означает, что мясо животных, имеющих панцирь или ракообразных, портится быстрее, чем рыба, а рыба - быстрее, чем обычное мясо.

Ориентировочные значения для сроков хранения при повышенной влажности воздуха при 0°C

Овощи, салат			
Артишоки	до	14	дней
Сельдерей	до	28	дней
Цветная капуста	до	21	дней
Брокколи	до	13	дней
Салатный сорт цикория	до	27	дней
Валерьяница	до	19	дней
Горох	до	14	дней
Капуста листовая	до	14	дней
Морковь	до	80	дней
Чеснок	до	160	дней

Ориентировочные значения для сроков хранения при повышенной влажности воздуха при 0 °С

Кольраби	до	55	дней
Кочанный салат	до	13	дней
Травы	до	13	дней
Лук	до	29	дней
Грибы	до	7	дней
Редис	до	10	дней
Брюссельская капуста	до	20	дней
Спаржа	до	18	дней
Шпинат	до	13	дней
Савойская капуста	до	20	дней
Фрукты			
Абрикосы	до	13	дней
Яблоки	до	80	дней
Груши	до	55	дней
Ежевика	до	3	дней
Финики	до	180	дней
Земляника	до	7	дней
Инжир	до	7	дней
Черника	до	9	дней
Малина	до	3	дней
Смородина	до	7	дней
Вишня, сладкая	до	14	дней
Киви	до	80	дней
Персики	до	13	дней
Сливы	до	20	дней
Брусника	до	60	дней
Ревень	до	13	дней
Крыжовник	до	13	дней
Виноград	до	29	дней

5.4.6 Регулирование температуры

Температура зависит от следующих факторов:

- частота открывания дверцы;
- длительность открывания дверцы
- окружающая температура на месте установки;
- вид, температура и количество продуктов.

Температура может быть установлена от 0 °С до 3 °С. При 0 °С температура может опуститься ниже 0 °С, так что продукты могут заморозиться.

Рекомендуемое значение температуры: 0 °С.

- ▶ Нажать на поле BioFresh.
- ▷ Появляется следующий экран:

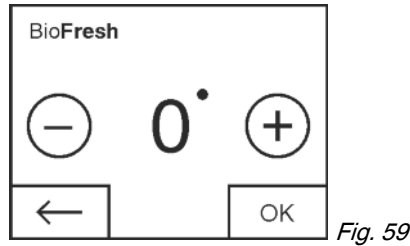


Fig. 59

Установка более высокой температуры:

- ▶ нажать плюс.

Установка более низкой температуры:

- ▶ нажать минус.

При выборе самой холодной температуры символ минуса не активен.

После выбора самой теплой температуры при повторном нажатии символ плюса не активен. На индикации отображается символ готовности к работе.

- ▶ Желаемую температуру подтвердить нажатием OK.

▷ Индикатор переходит в режим основного экрана.

▷ Отображается выбранная температура.

▷ Восходящие или нисходящие стрелки показывают изменение температуры. После достижения заданной температуры стрелки затемняются.

5.4.7 HydroCool

При задании режима HydroCool Вы включаетесь на максимальную мощность охлаждения. Используйте HydroCool для быстрого охлаждения большого количества продуктов.

В режиме HydroCool расходуется немного больше электроэнергии.

Включить HydroCool

- ▶ Нажать меню.
- ▶ Навигационные стрелки нажимать до тех пор, пока не появится индикация HydroCool.
- ▶ ON нажать.
- ▷ HydroCool включен.



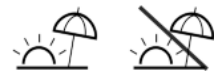
Выключить HydroCool

- ▶ Нажать меню.
- ▶ Навигационные стрелки нажимать до тех пор, пока не появится индикация HydroCool.
- ▶ OFF нажать.
- ▷ HydroCool выключен.



5.4.8 Функция Holiday

Включение в режиме отпуска экономит электроэнергию и предотвращает образование запаха, если дверца устройства отделения BioFresh остается закрытой в течение длительного времени.



При включении в режиме отпуска морозильное отделение продолжает работать.

Включение функции Holiday

- ▶ Извлечь все продукты из отделения BioFresh, так как иначе они испортятся.
- ▶ Нажать меню.
- ▶ Навигационные стрелки нажимать до тех пор, пока не появится индикация функции Holiday.
- ▶ Нажать ON.
- ▷ Функция Holiday включена.



- ▷ В поле BioFresh отображается символ функции Holiday.



Обслуживание

Выключение функции Holiday

- ▶ В поле BioFresh нажать на символ функции Holiday.
- ▷ Функция Holiday выключена.
- ▷ Температура снова устанавливается на предварительно настроенное значение. Нисходящие стрелки отображают понижение температуры.



5.4.9 Выдвижные ящики с демпфером

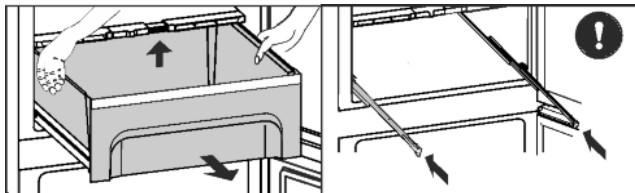


Fig. 60

- ▶ Выдвинуть ящик, приподнять его заднюю часть и извлечь на себя.
- ▶ Вставить направляющие на место!

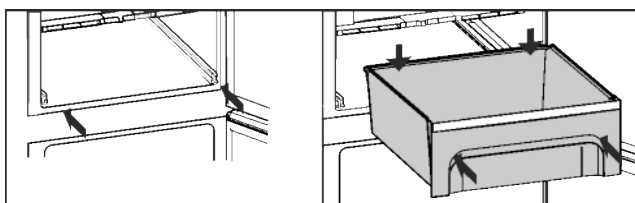


Fig. 61

- ▶ Вставить направляющие.
- ▶ Надеть выдвижной ящик и задвинуть до щелчка.

5.4.10 Крышка отделения с функцией для хранения овощей и фруктов Fruit & Vegetable-Safe

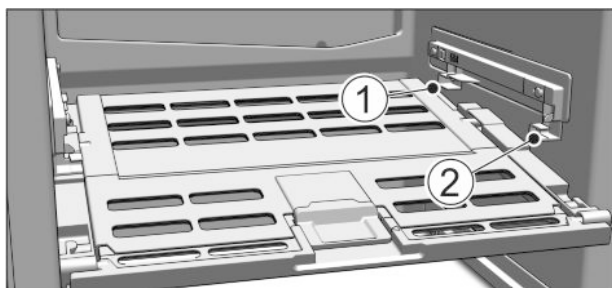


Fig. 62

- ▶ Извлечение крышки отделения с функцией для хранения овощей и фруктов Fruit & Vegetable-Safe: При снятых выдвижных ящиках осторожно потянуть крышку вперед и извлечь ее через низ.
- ▶ Установка крышки отделения с функцией для хранения овощей и фруктов Fruit & Vegetable-Safe: Вставить поперечные ребра крышки через низ в задний держатель Fig. 62 (1) и защелкнуть спереди на держателе Fig. 62 (2).

5.4.11 Съёмная полка

Для очистки съёмную полку можно вынуть через отделения BioFresh и разобрать.

Съёмная полка защищена от случайного вытаскивания с помощью стопоров.

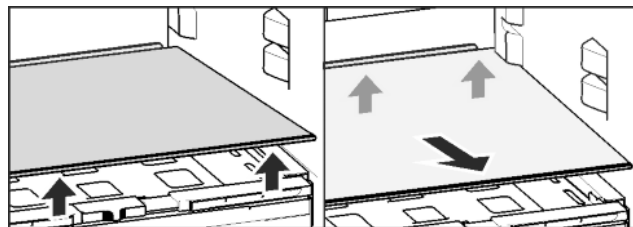


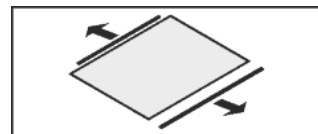
Fig. 63

Извлечение съёмной полки:

- ▶ Приподнимите съёмную полку спереди и удерживайте.
- ▶ Приподнимите съёмную полку осторожно сзади и извлеките движением на себя.

Вставка съёмных полок:

- ▶ Вставить съёмную полку слегка наискосок с уклоном назад вниз так, чтобы выступ фиксатора показывал вниз.
- ▶ Зафиксируйте съёмную полку сзади и уложите всю пластину.
- ▶ Съёмную полку можно разобрать, чтобы выполнить очистку.



5.4.12 Используйте разделяемую полку

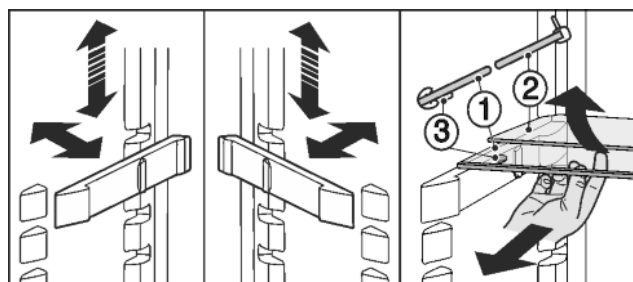


Fig. 64

Переместите в верхнее положение:

- ▶ По одной извлеките стеклянные панели движением вперед.
 - ▶ Выньте подставку из фиксатора и установите на нужной высоте.
- Используйте обе полки для хранения:
- ▶ Приподнимите верхнюю стеклянную панель и извлеките нижнюю стеклянную панель движением на себя.
 - ▷ Стеклянная панель (1) с вытяжными стопорами должна лежать спереди, при этом стопоры (3) должны быть направлены вниз.

5.4.13 Отделение для масла

Открыть / закрыть отделение для масла

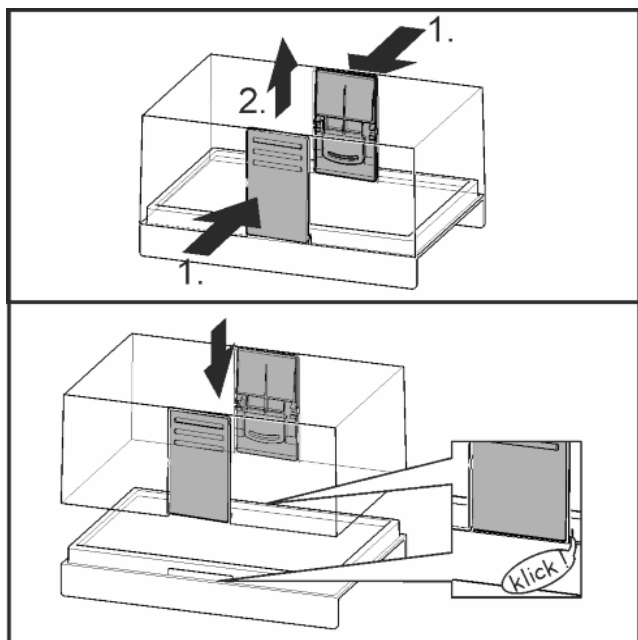


Fig. 65

Разборка отделения для масла

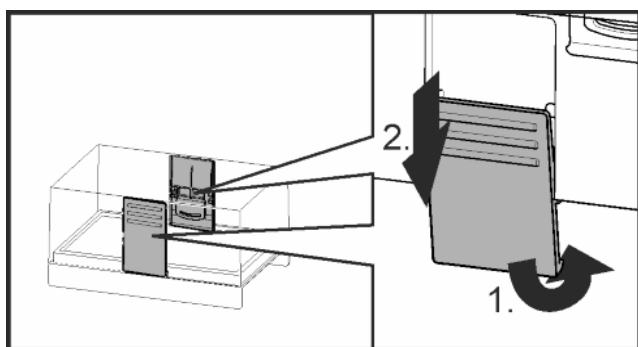
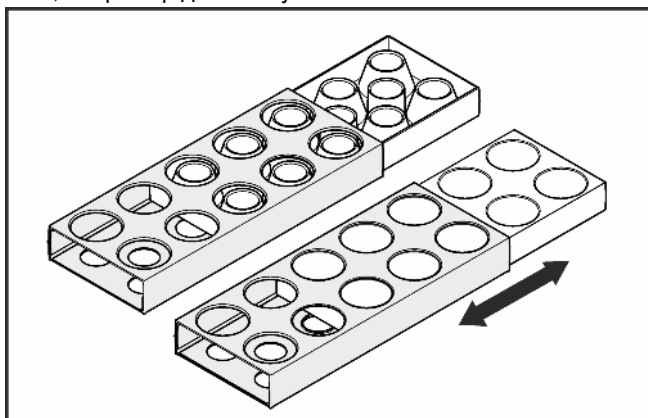


Fig. 66

- Отделение для масла можно разобрать, чтобы выполнить очистку.

5.4.14 Отделение для яиц

Отделение для яиц можно извлекать и поворачивать. Обе части отделения для яиц можно использовать для маркировки, например даты покупки.



- Используйте верхнюю часть для хранения куриных яиц.
- Используйте нижнюю часть для хранения перепелиных яиц.

5.5 Морозильное отделение

В морозильном отделении можно хранить уже замороженные продукты, готовить кубики льда и замораживать свежие продукты.

5.5.1 Замораживание продуктов

Можно в течение 24 часов заморозить столько килограммов свежих продуктов, сколько указано на заводской табличке (см. 1 Основные отличительные особенности устройства) у значка «Производительность по замораживанию ... кг/24 ч».

В каждом из выдвижных ящиков не должно находиться более 25 кг замораживаемых продуктов.

На каждой из пластин не должно находиться более 35 кг продуктов.

После закрывания двери возникает разрежение. После закрывания подождите прилб. 1 минуту, тогда дверь будет легче открыть.



ОСТОРОЖНО

Опасность травмы осколками стекла!

Бутылки и банки с напитками при замораживании могут взорваться. Это в особенности относится к газированным напиткам.

- Не замораживайте бутылки и банки с напитками!

Для того, чтобы продукты быстро полностью промерзли, не кладите в каждый пакет больше следующего количества:

- фрукты, овощи до 1 кг
- мясо до 2,5 кг

- Упакуйте разделенные на порции продукты в пакеты для замораживания, контейнеры для многократного использования из пластмассы, металла или алюминия.

5.5.2 Сроки хранения

Ориентировочными значениями для сроков хранения различных продуктов в морозильной камере могут быть:

Пищевой лед	от 2 до 6 месяцев
Колбаса, ветчина	от 2 до 6 месяцев
Хлеб, выпечка	от 2 до 6 месяцев
Дичь, свинина	от 6 до 10 месяцев
Рыба, жирная	от 2 до 6 месяцев
Рыба, постная	от 6 до 12 месяцев
Сыр	от 2 до 6 месяцев
Птица, говядина	от 6 до 12 месяцев
Фрукты, овощи	от 6 до 12 месяцев

Указанные сроки хранения являются ориентировочными.

5.5.3 Размораживание продуктов

- в холодильном отделении
- в микроволновой печи
- в духовке/в аэрогриле
- при комнатной температуре
- Вынимайте из холодильника только такое количество продуктов, которое требуется. Размороженные продукты подлежат немедленной переработке.
- Размороженные продукты замораживайте снова только в исключительных случаях.

5.5.4 Регулирование температуры

Температура зависит от следующих факторов:

- частота открывания дверцы;
- длительность открывания дверцы
- окружающая температура на месте установки;
- вид, температура и количество продуктов.

Температура может быть установлена от -26 °С до -16 °С.

Рекомендуемое значение температуры: -18 °С

- ▶ Нажать на поле морозильного отделения.
- ▷ Появляется следующий экран:

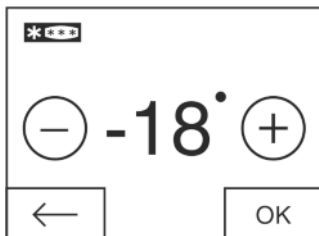


Fig. 67

Установка более высокой температуры:

- ▶ нажать плюс.

Установка более низкой температуры:

- ▶ нажать минус.

При выборе самой холодной температуры символ минуса не активен.

После выбора самой теплой температуры при повторном нажатии символ плюса не активен. На индикации отображается символ готовности к работе.

- ▶ Желаемую температуру подтвердить нажатием ОК.
- ▷ Индикатор переходит в режим основного экрана.
- ▷ Отображается выбранная температура.
- ▷ Восходящие или нисходящие стрелки показывают изменение температуры. После достижения заданной температуры стрелки затемняются.

5.5.5 SuperFrost

С помощью этой функции можно быстро полностью заморозить свежие продукты. Устройство работает с максимальной мощностью охлаждения, из-за этого временно могут усилиться шумы при работе холодильного агрегата.



Можно в течение 24 часов заморозить столько килограммов свежих продуктов, сколько указано на заводской табличке у значка «Производительность по замораживанию ... кг/24 часа». Это максимальное количество замораживаемых продуктов может быть различным в зависимости от модели и климатического класса.

В зависимости от того, сколько свежих продуктов требуется заморозить, следует включить заранее режим быстрого замораживания SuperFrost: при небольших количествах замораживаемых продуктов - около 6 ч, а при максимальном количестве - за 24 часа до закладки продуктов.

Упакуйте продукты и уложите как можно свободнее. Замораживаемые продукты не должны соприкасаться с уже заложеными замороженными продуктами; таким образом предотвращается размораживание.

SuperFrost не следует включать в следующих случаях:

- при закладке уже замороженных изделий
- при замораживании ежедневно до 1 кг свежих продуктов

SuperFrost включение

- ▶ Нажать меню.
- ▶ Навигационные стрелки нажимать до тех пор, пока не появится индикация SuperFrost.



- ▶ ON нажать.
- ▷ SuperFrost включен.
- ▷ Температура морозильника начнет опускаться, устройство будет работать с максимальной холодопроизводительностью. При небольшом количестве замораживаемых продуктов:
 - ▶ подождать прилб. 6 часов.
- ▶ Поместить продукты в упаковке в верхние выдвижные ящики. При максимальном количестве замораживаемых продуктов (см. заводскую табличку):
 - ▶ подождать прилб. 24 часа.
 - ▶ Извлечь верхние выдвижные ящики и поместить продукты непосредственно на верхние съемные полки.
- ▷ SuperFrost выключается автоматически самое позже прилб. через 65 часов.
- ▷ Символ SuperFrost затемняется.
- ▶ Заложите продукты в выдвижные ящики и снова задвиньте их.
- ▷ Устройство работает в обычном режиме.



Выключение SuperFrost

- ▶ Нажать меню.
- ▶ Навигационные стрелки нажимать до тех пор, пока не появится индикация SuperFrost.
- ▶ OFF нажать.
- ▷ SuperFrost выключен.



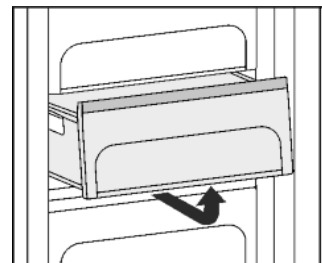
5.5.6 Выдвижные ящики

Указание

При недостаточной вентиляции потребление электроэнергии повышается, и производительность охлаждения снижается.

- ▶ Вентиляционный воздушный зазор внутри на задней стенке всегда должен оставаться свободным!

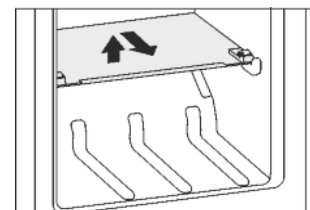
- ▶ Чтобы хранить замороженные продукты непосредственно на опорных полках: выдвижной ящик потяните на себя и извлеките движением вверх.



5.5.7 Съемные полки

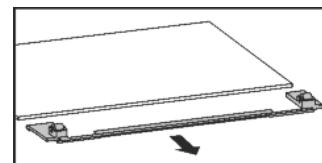
Перемещение съемных полок

- ▶ Извлечение съемных полок: приподнимите спереди и извлеките.
- ▶ Установка съемных полок на место: просто вдвиньте до упора.



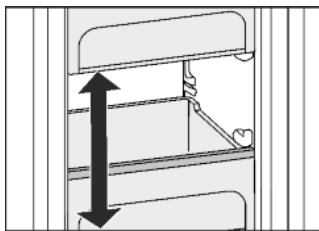
Разборка съемных полок

- ▶ Съемные полки можно разобрать, чтобы выполнить очистку.



5.5.8 VarioSpace

В дополнение к выдвижным ящиками можно извлечь также и съемные полки. Так Вы получаете место чтобы целиком замораживать птицу, мясо, большие части туш и высокие хлебобулочные изделия, а затем использовать их.



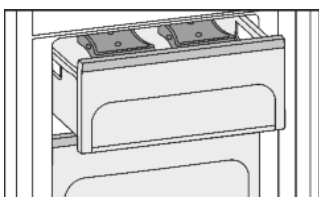
- ▶ В каждом из выдвижных ящиков не должно находиться более 25 кг замораживаемых продуктов.
- ▶ На каждой из пластин не должно находиться более 35 кг продуктов.

5.5.9 Аккумулятор холода

При отсутствии напряжения аккумуляторы холода предотвращают слишком быстрое повышение температуры.

Использование аккумуляторов холода

- ▶ Замороженные аккумуляторы холода уложите в верхний передний отсек морозильного отделения на продукты для замораживания.



5.5.10 IceMaker

IceMaker находится в самом высоком выдвижном ящике морозильного отделения с левой стороны.

Убедитесь, что выполнены следующие условия:

- Устройство стоит горизонтально.
- Устройство включено.
- Морозильное отделение включено.
- IceMaker подсоединен к системе водоснабжения.

Приготовление кубиков льда

Производственная мощность зависит от температуры замораживания. Чем ниже температура, тем больше кубиков льда можно приготовить в определенный период времени.

Кубики льда падают из IceMaker в выдвижной ящик. Когда достигается определенный уровень заполнения, процесс изготовления кубиков льда прекращается. IceMaker не заполняет выдвижной ящик до краев.

Равномерно распределить кубики льда в выдвижном ящике для увеличения заполнения.

Если требуется большое количество кубиков льда, то заполненный выдвижной ящик IceMaker можно заменить на соседний. Если выдвижной ящик закрыт, то IceMaker автоматически снова начинает приготовление кубиков льда.

После того, как IceMaker был включен в первый раз, может пройти 24 часа до того, как будут приготовлены первые кубики льда.

Указание

Если устройство используется первый раз или до этого не использовалось в течение длительного времени, то в модуле IceMaker или водопроводе могут скопиться частицы.

- ▶ Не использовать и не потреблять кубики льда, которые производились в течении 24 часов после первого производства кубиков льда.

Включение IceMaker

- ▶ Нажать меню.

- ▶ Навигационные стрелки нажимать до тех пор, пока не появится индикация IceMaker.
- ▶ Нажать на символ IceMaker.
- ▶ Нажать ON.
- ▷ IceMaker включен.



Указание

- ▶ IceMaker производит только кубики льда, если выдвижной ящик полностью закрыт.

Промывка

Функция промывки для прополаскивания водопровода при первом вводе в эксплуатацию.

Указание

- ▶ Прополаскивание водопровода функционирует только тогда, когда температура превышает 0 °C.
- ▶ Использовать опцию Промывка только при температурах в устройстве свыше 0 °C.

ВНИМАНИЕ

Блокированный IceMaker и выход воды! Опасность повреждения для IceMaker выпуска выдвижного ящика.

- ▶ В выдвижной ящик под IceMaker ставить емкости с максимальной высотой 12 см.

Убедитесь, что выдвижной ящик IceMaker пуст.

- ▶ В выдвижной ящик под IceMaker ставить емкости с максимальной высотой 12 см.

- ▶ Нажать меню.

- ▶ Навигационные стрелки нажимать до тех пор, пока не появится индикация IceMaker.



- ▶ Нажать на символ IceMaker.

- ▶ Навигационные стрелки нажимать до тех пор, пока не появится индикация Промывка.



- ▶ Нажать ON.

- ▷ Водопровод промывается и одновременно ванночка для кубиков льда поворачивает в позицию чистки и обратно.



- ▶ Экран при этом не управляется.

Функция промывки закончена: Появляется символ.

- ▶ Нажать OK.



- ▶ Извлечь выдвижной ящик и удалить емкость.

- ▶ Почистить выдвижной ящик и при необходимости удалить перелившуюся воду из выдвижного ящика.

Функция отпуска IceMaker

Функция отпуска IceMaker пригодна для коротких фаз, когда не нужно делать кубики льда, например во время отпуска.

Включение функции отпуска IceMaker

Выдвижной ящик IceMaker должен быть пустым и закрытым.

- ▶ Нажать меню.

- ▶ Навигационные стрелки нажимать до тех пор, пока не появится индикация IceMaker.



- ▶ Нажать на символ IceMaker.

- ▶ Навигационные стрелки нажимать до тех пор, пока не появится индикация функция отпуска IceMaker.



- ▶ Нажать ON.

- ▷ Ванночка для кубиков льда переходит в позицию чистки. IceMaker переключается на функцию отпуска.



- ▷ В меню появляется символ функции отпуска IceMaker.

- ▶ Извлечь выдвижной ящик.

- ▶ Протереть ванночку для льда мягкой тряпкой и теплой водой. При необходимости используйте мягкое чистящее средство. Затем сполосните.

Уход

- ▶ Вдвиньте выдвижной ящик.

Выключение функции отпуска IceMaker

ВНИМАНИЕ

Тошнота от загрязненной ванночки для льда!

- ▶ После длительного времени отключения почистить ванночку для кубиков льда IceMaker.

ВНИМАНИЕ

Остатки моющего средства в емкости для льда и выдвижном ящике.

Тошнота или раздражение слизистой.

- ▶ Удалите остатки моющего средства: выбросьте первые три загрузки кубиков льда.

- ▶ Извлечь выдвижной ящик.
- ▶ Протереть ванночку для льда мягкой тряпкой и теплой водой. При необходимости используйте мягкое чистящее средство. Затем сполосните.
- ▶ Вдвиньте выдвижной ящик.
- ▶ Нажать меню.
- ▶ Навигационные стрелки нажимать до тех пор, пока не появится индикация IceMaker.
- ▶ Нажать на символ IceMaker.
- ▶ Нажать OFF.
- ▷ Ванночка для кубиков льда переходит в рабочее положение. IceMaker включается.
- ▷ Символ IceMaker появляется в меню вместо символа функция отпуска IceMaker.



Выключение IceMaker

Если кубики льда не требуются, можно выключить IceMaker независимо от морозильного отделения.

Если IceMaker выключен, то его выдвижной ящик также можно использовать для замораживания и хранения продуктов.

- ▶ Очистить IceMaker (см. 6.5 Очистка IceMaker).
- ▶ Нажать меню.
- ▶ Навигационные стрелки нажимать до тех пор, пока не появится индикация IceMaker.
- ▶ Нажать на символ IceMaker.
- ▶ Нажать OFF.
- ▷ IceMaker выключен.
- ▶ Теперь при необходимости можно замораживать пищевые продукты на высоту до 12 см в выдвижном ящике.



6 Уход

6.1 FreshAir Замена -фильтра:

FreshAir-фильтр гарантирует оптимальное качество воздуха. Интервал до последующей замены составляет 12 месяцев. При активированном таймере о необходимости замены сообщает индикация. FreshAir-фильтр можно заказать у специализированного дилера. На экране отображается информация о замене FreshAir-фильтра.

- ▶ Нажать на символ о замене FreshAir-фильтра.
- ▷ Индикатор переходит в режим основного экрана.

До замены фильтра и подтверждения этого данное сообщение может снова отображаться при нажатии на поле меню (см. 8 Сообщения).

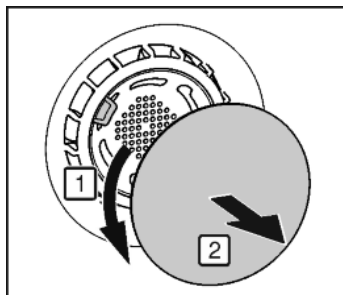


Fig. 68

- ▶ Снять крышку.

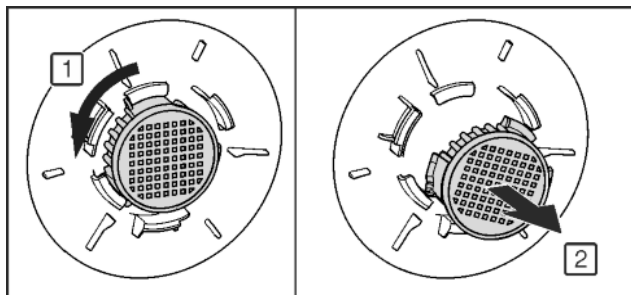


Fig. 69

- ▶ FreshAirИзвлечь -фильтр.
- ▶ Новый фильтр вставить в обратной последовательности.
- ▶ Следить за тем, чтобы фильтр зафиксировался.
- ▶ Крышку установить на место.

Подтверждение замены фильтра

- ▶ Нажать меню.
- ▶ Навигационные стрелки нажимать до появления изображения FreshAir-фильтра.
- ▶ Нажать на символ FreshAir-фильтра.
- ▶ Навигационные стрелки нажимать до тех пор, пока не появится индикация о замене FreshAir-фильтра.
- ▶ RESET нажать.
- ▷ Таймер сброшен в исходное состояние. Интервал до последующей замены начинает отсчет сначала.



Деактивация таймера

Если новый FreshAir-фильтр установлен, таймер можно деактивировать.

- ▶ Нажать меню.
- ▶ Навигационные стрелки нажимать до появления изображения FreshAir-фильтра.
- ▶ Нажать на символ FreshAir-фильтра.
- ▶ OFF нажать.
- ▷ Таймер деактивирован.



6.2 Размораживание с помощью NoFrost

Система NoFrost размораживает устройство автоматически.

Отделение BioFresh:

Талая вода испаряется благодаря теплу компрессора.

Морозильное отделение:

Влага конденсируется на испарителе, периодически размораживается и испаряется.

- ▶ Устройство необязательно размораживать вручную.

6.3 Очистка вентиляционной сетки

Вентиляционная сетка гарантирует безупречное функционирование устройства посредством подачи и отвода воздуха.

- ▶ Вентиляционную сетку регулярно обрабатывать пылесосом.
- ▶ Сильные загрязнения удалять влажной салфеткой. При активированном таймере о необходимости очистки сообщает индикация. На экране отображается информация об очистке вентиляционной сетки.
- ▶ Нажать на символ очистки вентиляционной сетки.
- ▷ Индикатор переходит в режим основного экрана.



До очистки и подтверждения этого данное сообщение может снова отображаться при нажатии на поле меню (см. 8 Сообщения).

Подтверждение очистки вентиляционной сетки

- ▶ Нажать меню.
- ▶ Навигационные стрелки нажимать до тех пор, пока не появится индикация вентиляционной сетки.
- ▶ Нажать на символ вентиляционной сетки.
- ▶ Навигационные стрелки нажимать до тех пор, пока не появится индикация очистки вентиляционной сетки.
- ▶ RESET нажать.
- ▷ Таймер сброшен в исходное состояние. Интервал до последующей очистки начинается отсчет сначала.



Деактивация таймера

Если функцию напоминания необходимо отключить, таймер можно деактивировать.

- ▶ Нажать меню.
- ▶ Навигационные стрелки нажимать до тех пор, пока не появится индикация вентиляционной сетки.
- ▶ Нажать на символ вентиляционной сетки.
- ▶ OFF нажать.
- ▷ Таймер деактивирован.



6.4 Чистка устройства

Регулярно чистите устройство.



ПРЕДУПРЕЖДЕНИЕ

Опасность травмы и повреждения горячим паром! Горячий пар может вызвать ожоги и повредить поверхности.

- ▶ Не используйте устройства очистки горячим паром!

ВНИМАНИЕ

Неправильная чистка ведёт к повреждению устройства!

- ▶ Используйте только неконцентрированные чистящие средства.
- ▶ Запрещается использовать губки с трупим или царапающим покрытием, а также стальную вату.
- ▶ Не используйте едкие, порошковые чистящие средства, а также чистящие средства, содержащие песок, хлористые соединения или кислоту.
- ▶ Не используйте химические растворители.
- ▶ Не допускайте повреждения заводской табличке на внутренней стороне устройства или её удаления. Она имеет значение для сервисной службы.
- ▶ Не допускайте обрыва кабеля или других узлов, их изгибания или повреждения.
- ▶ Не допускайте попадания используемой для чистки воды в желоба для стока, на вентиляционные решетки и электрические узлы.
- ▶ Используйте мягкую ткань и универсальное чистящее средство с нейтральным значением pH.
- ▶ Внутри устройства используйте только чистящие средства и средства ухода, безопасные для продуктов.

- ▶ Разгрузите устройство.
- ▶ Извлеките сетевую вилку.



- ▶ Пластмассовые наружные и внутренние поверхности очищайте вручную чуть теплой водой с небольшим количеством моющего средства.

ВНИМАНИЕ

Опасность повреждения при использовании средств для ухода за нержавеющей сталью!

На двери из нержавеющей стали и боковые стенки из нержавеющей стали нанесено высококачественное покрытие.

Средства для ухода за нержавеющей сталью отрица-



тельно действуют на это покрытие.

- ▶ Протирайте поверхности дверей и боковых стенок со специальным покрытием, а также дверцы и боковые стенки с лакокрасочным покрытием только мягкой, чистой тряпкой. При сильном загрязнении используйте небольшое количество воды или нейтрального чистящего средства. Также можно использовать микрофибровую салфетку.

- ▶ Большинство деталей оборудования можно разобрать для очистки: см. соответствующую главу.
- ▶ Выдвижные мыть вручную чуть теплой водой с небольшим количеством моющего средства.
- ▶ Очистите крышку отделения с функцией для хранения овощей и фруктов Fruit & Vegetable-Safe вручную чуть теплой водой с небольшим количеством моющего средства.
- ▶ Остальные детали оборудования можно мыть в посудомоечной машине.
- ▶ Чистить телескопические направляющие следует влажной салфеткой. Запрещено удалять смазку с направляющих.

После чистки:

- ▶ Протрите насухо устройство и детали оборудования.
- ▶ Снова подсоедините устройство к сети и включите.
- ▶ Включите функцию SuperFrost (см. 5.5.5 SuperFrost). Если температура достаточно низкая:
- ▶ снова заложите продукты.

6.5 Очистка IceMaker

Выдвижной ящик IceMaker должен быть пустым и закрытым. IceMaker должен быть включен.

- ▶ Нажать меню.
- ▶ Навигационные стрелки нажимать до тех пор, пока не появится индикация IceMaker.
- ▶ Нажать на символ IceMaker.
- ▶ Навигационные стрелки нажимать до тех пор, пока не появится индикация позиции чистки.
- ▶ Нажать ON.
- ▷ Ванночка для кубиков льда переходит в позицию чистки. Экраном при этом управлять нельзя.
- ▷ Появляется OFF: Поворот завершен и IceMaker выключается для чистки.
- ▶ Извлечь выдвижной ящик.
- ▶ Протереть ванночку для льда мягкой тряпкой и теплой водой. При необходимости используйте мягкое чистящее средство. Затем сполосните.
- ▶ Вдвиньте выдвижной ящик.
- ▶ Нажать OFF.
- ▷ Ванночка для кубиков льда переходит в рабочее положение.



Неисправности

ВНИМАНИЕ

Остатки моющего средства в емкости для льда и выдвижном ящике.

Тошнота или раздражение слизистой.

- ▶ Удалите остатки моющего средства: выбросьте первые три загрузки кубиков льда.

- ▶ Оставьте IceMaker включенным.

-или-

- ▶ Выключить IceMaker (см. 5 Обслуживание)

6.6 Сервисная служба

Сначала проверьте, можно ли устранить дефект самостоятельно (см. 7 Неисправности). Если нет, то следует обратиться в сервисную службу. Адрес имеется в прилагаемом указателе сервисных служб.



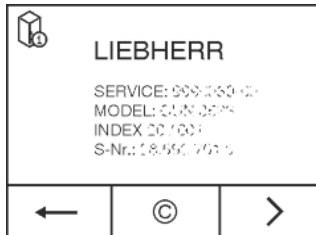
ПРЕДУПРЕЖДЕНИЕ

Опасность травмы из-за неквалифицированно выполненного ремонта!

- ▶ Ремонт и вмешательство в устройство и работы на сетевом кабеле, не указанные однозначно (см. 6 Уход), разрешается выполнять только специалисту сервисной службы.

Вызов на экранобозначения устройства (Модель и индекс), сервисного номера (Сервис) и серийного номера (Серия №), а также расширенных функций:

- ▶ Нажать меню.
- ▶ Навигационные стрелки нажимать до тех пор, пока не появится символ информации об устройстве.
- ▶ Нажать на символ информации об устройстве.
- ▷ Отображается информация об устройстве.
- ▶ Записать информацию об устройстве.
- ▶ Чтобы вернуться к основному экрану, нажать символ возврата.



- ▶ Чтобы перейти в «Меню клиента», нажимать так долго, пока не появится символ ключа.



- ▶ При вводе числового кода **151** можно выбрать «Меню клиента».

Меню клиента

В «Меню клиента» можно вызвать следующие функции:

- **Самодиагностика**
Устройство выполняет самодиагностику и проверяет работу всех электрических компонентов.
- **СБРОС**
Устройство сбрасывается на заводские настройки.
- **Ручное размораживание**
Запускается ручное размораживание.
- **Время подвода воды**
Данная функция активна в устройствах с ледогенератором. Время подвода воды определяет величину кубиков льда.
- ▶ Закрыть дверцу.

- ▶ Сообщить в сервисную службу и передать необходимую информацию об устройстве.
- ▷ Это позволит выполнить быстрое и целенаправленное обслуживание.
- ▶ Следовать последующим указаниям сервисной службы.

В качестве альтернативы, информацию об устройстве можно считать с заводской таблички.

Заводская табличка находится внутри устройства слева.

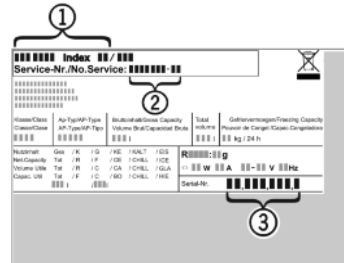


Fig. 70

- (1) Название устройства
- (2) Сервисный номер
- (3) Серийный номер

Лицензионные соглашения

Используемые лицензии можно посмотреть под символом ©.

- ▶ Нажать ©.

7 Неисправности

Данное устройство сконструировано и изготовлено так, чтобы обеспечить безопасную эксплуатацию и длительный срок службы. Если, всё же, при эксплуатации возникла неисправность, то проверьте, не вызвана ли она ошибкой эксплуатации. В этом случае возникшие расходы должны быть отнесены на счет пользователя даже в период гарантийного обслуживания. Следующие неполадки пользователь может устранить самостоятельно:

Устройство не работает.

- Устройство не включено.
- ▶ Включить устройство.
- Сетевая вилка неправильно вставлена в розетку.
- ▶ Проверьте сетевую вилку.
- Предохранитель розетки не в порядке.
- ▶ Проверьте предохранитель.
- Штекер устройства вставлен неправильно.
- ▶ Проверить штекер устройства.

Увеличилась продолжительность работы компрессора.

- При небольшой потребности в холоде компрессор переключается на пониженные обороты. Хотя из-за этого возрастает продолжительность работы, в результате энергия сберегается.
- ▶ Для энергосберегающих моделей это нормальное явление.
- SuperFrost включен.
- ▶ Чтобы быстрее охладить продукты, компрессор работает дольше. Это нормальное явление.
- HydroCool включен.
- ▶ Чтобы быстрее охладить продукты, компрессор работает дольше. Это нормальное явление.

Слишком громкий шум.

- Различные ступени частоты вращения компрессоров с регулированием частоты вращения* могут приводить к возникновению различных шумов.
- ▶ Такой шум является нормальным явлением.

бульканье и плеск

- Этот шум вызывает хладагент, текущий в холодильном контуре.
- ▶ Этот шум является нормальным.

легкий щелчок

- Этот шум возникает всегда, когда холодильный агрегат (мотор) автоматически включается или выключается.
- ▶ Такой шум является нормальным явлением.

Гудение. На короткое время оно становится громче, когда холодильный агрегат (двигатель) включается.

- При включенном SuperFrost при только что заложенных продуктах или если дверь долго была открыта, мощность охлаждения автоматически возрастает.
- ▶ Такой шум является нормальным явлением.
- Мощность охлаждения автоматически повышается при включенном HydroCool, если продукты были только что заложены или если дверь была долго открыта.
- ▶ Такой шум является нормальным явлением.
- Окружающая температура слишком высокая.
- ▶ Решение: (см. 1.2 Область применения устройства)

низкочастотное гудение

- Этот шум возникает из-за воздушных потоков вентилятора.
- ▶ Такой шум является нормальным явлением.

Вибрационные шумы

- Устройство стоит на полу в неустойчивом положении. Из-за этого предметы или близстоящая мебель вибрируют при работе холодильного агрегата.
- ▶ Выровняйте устройство с помощью ножек.
- ▶ Бутылки и емкости соприкасаются.

Шум текущей жидкости в области амортизатора закрывания двери.

- Шум возникает при открывании и закрывании двери.
- ▶ Такой шум является нормальным явлением.

На экране отображается DEMO. Дополнительно происходит отсчет времени.

- Активирован демонстрационный режим.
- ▶ Нажать OFF.

В верхнем правом углу экрана отображается DEMO.

- Активирован демонстрационный режим.
- ▶ Извлеките сетевую вилку.
- ▶ Снова подключите сетевую вилку.
- ▷ На экране отображается DEMO. Дополнительно происходит отсчет времени.
- ▶ Нажать OFF.

Наружные поверхности устройства тёплые*.

- Тепло контура охлаждения используется для предотвращения конденсации воды.
- ▶ Это нормальное явление.

Ледогенератор IceMaker не включается.

- Устройство и, тем самым, IceMaker не подключены.
- ▶ Подключите устройство (см. 4 Ввод в работу) .

IceMaker не делает кубиков льда.

- IceMaker не включен.
- ▶ Включите IceMaker.
- Выдвижной ящик IceMaker закрыт неплотно.
- ▶ Правильно закройте выдвижной ящик.
- Вентиль для подачи воды не открыт.
- ▶ Откройте вентиль для подачи воды.

Функции в подменю IceMaker не запускаются.

- Чаша для кубиков льда не вращается.
- ▶ Повторить попытку через 1 минуту.

Температура недостаточно низкая.

- Дверь устройства неплотно закрыта.
- ▶ Закройте дверь устройства.
- Недостаточная вентиляция.
- ▶ Высвободите вентиляционную решетку и очистите ее.
- Окружающая температура слишком высокая.
- ▶ Решение: (см. 1.2 Область применения устройства) .

- Устройство открывали слишком часто или надолго.

- ▶ Подождите - возможно, необходимая температура восстановится сама собой. Если это не происходит, то обратитесь в службу поддержки (см. 6 Уход) .
- Слишком большое количество свежих продуктов было заложено безSuperFrost .
- ▶ Решение: (см. 5.5.5 SuperFrost)
- Температура установлена неправильно.
- ▶ Установите более низкую температуру и проверьте через 24 часа.
- Устройство установлено вблизи источника тепла (плита, система отопления и т. д.).
- ▶ Изменить место установки устройства или источника тепла.

Внутреннее освещение не работает.

- Устройство не включено.
- ▶ Включить устройство.
- Дверца была открыта дольше 15 минут.
- ▶ При открытой двери внутреннее освещение автоматически выключается приблизительно через 15 минут.
- Неисправен светодиод освещения или повреждена крышка:



ПРЕДУПРЕЖДЕНИЕ

Опасность удара электрическим током!

Под крышкой находятся токоведущие узлы.

- ▶ Для замены или ремонта светодиодов внутреннего освещения привлекайте только специалистов сервисной службы или персонал, имеющий соответствующую квалификацию.



ПРЕДУПРЕЖДЕНИЕ

Светодиодная лампа: опасность для здоровья!

Интенсивность света светодиодной подсветки соответствует группе риска RG 2.

Если крышка повреждена:

- ▶ Не смотрите на лампу с близкого расстояния через оптические линзы. Это может привести к нарушению зрения.

Уплотнение двери необходимо заменить из-за повреждения или по другой причине.

- Уплотнение двери является сменным. Его можно заменить без какого-либо вспомогательного инструмента.
- ▶ Обратитесь в службу поддержки (см. 6 Уход) :

На устройстве образовался лёд или конденсат.

- Дверное уплотнение может выйти из паза.
- ▶ Проконтролируйте дверное уплотнение на правильность посадки в пазу.

8 Сообщения


Сообщения о неисправности и напоминания сопровождаются звуковым сигналом и текстом сообщения на экране. Звуковой сигнал при сообщениях о неисправности усиливается и становится громче. Он заглушается только после подтверждения сообщения. Если одновременно появляется несколько сообщений, то сначала отображаются сообщения наивысшего приоритета. Каждое сообщение должно подтверждаться отдельно.

Пока сообщение активно и неисправность не устранена, сообщение остается в поле меню.



Указание

Подробности сообщения могут снова отображаться через поле меню.

- ▶ Нажать меню.
- ▶ Нажать на символ сообщений. 
- ▶ После нажатия на сообщение индикация меняется на следующую. После последнего активного сообщения индикация переход к основному экрану.

Аварийный сигнал открытой двери

Если дверь открыта дольше 60 секунд, раздается звуковой сигнал. На индикации появляется символ открытой двери. Звуковой сигнал выключается автоматически, когда дверь закрывается.



Звуковой сигнал можно отключить при открытой двери. Возможность отключения звука действует в течение всего времени, пока открыта дверь.

- ▶ Нажать на символ открытой двери.
- ▷ Звуковой сигнал открытой двери прекращается.
- ▷ Индикатор переходит в режим основного экрана.
- ▶ Закрывать дверцу.

Сигнал неправильной температуры

Если температура недостаточно низкая, то раздается звуковой предупреждающий сигнал. На индикации появляется символ неправильной температуры.





Температура в течение последних часов или дней поднималась до слишком высокого уровня. Если неисправность устранена, устройство работает в соответствии с последними настройками температуры.

Причина слишком высокой температуры может быть следующей:

- были заложены теплые свежие продукты,
- при сортировке и извлечении продуктов внутрь попало слишком много теплого комнатного воздуха,
- в течение долгого времени отсутствовало электропитание,
- неисправность устройства.

- ▶ Открыть дверь.
- ▶ Нажать на символ неправильной температуры.
- ▷ Звуковой сигнал прекращается. На индикации появляется самая высокая температура, зафиксированная за время неисправности.

- ▶ Нажать на экран или подождать 30 секунд.
- ▷ Индикатор переходит в режим основного экрана. В поле температур соответствующего отделения появляются стрелки и сигнал неправильной температуры

. Дополнительно в поле меню появляется символ сообщений .

- ▶ Проверить качество продуктов. Испортившиеся продукты более не употреблять. Размороженные продукты не замораживать снова.

- ▶ Закрывать дверцу.
- ▷ После достижение заданной температуры символы затемняются.

Если аварийное состояние остается или температура сама по себе не устанавливается,

(см. 7 Неисправности) .

Отключение электропитания



Раздается звуковой предупреждающий сигнал. На индикаторе появляется символ отключения электропитания.



Из-за отключения электропитания или прерывания подачи напряжения температура за последние часы или дни была слишком высокой. После окончания перерыва в подаче электропитания устройство снова заработает в соответствии с последним заданным значением температуры. Активированные напоминания сохраняются.

- ▶ Открыть дверь.
- ▶ Нажать на символ отключения электропитания.
- ▷ Звуковой сигнал прекращается. На индикации отображается самая высокая температура в морозильном отделении, зафиксированная во время отключения электропитания.

- ▶ Нажать на экран или подождать 30 секунд.
- ▷ Индикация меняется на стартовую страницу. В соответствующем поле температуры появляются стрелка

и символ "Аварийный сигнал по температуре" . Дополнительно в поле меню появляется символ "Сообщения" .

- ▶ Проверить качество продуктов. Испортившиеся продукты более не употреблять. Размороженные продукты не замораживать снова.
- ▶ Закрывать дверцу.
- ▷ После достижение заданной температуры символы затемняются.

Ошибки в работе устройства

Раздается звуковой предупреждающий сигнал. На индикации появляется символ ошибки в работе устройства с соответствующим кодом ошибки.



Отображается, какого узла устройства касается ошибка.

- ▶ Открыть дверь.
- ▶ Записать код ошибки.
- ▶ Нажать на символ ошибки в работе устройства.
- ▷ Звуковой сигнал прекращается. Индикатор переходит в режим основного экрана.
- ▶ Закрывать дверцу.
- ▶ Обратиться в сервисную службу (см. 6 Уход) .

Если ошибка касается определенной температурной зоны, в поле температур этой зоны вместо температуры появляется символ ошибки в работе устройства.

Ошибка подачи воды

Раздается звуковой предупреждающий сигнал. На индикаторе появляется символ ошибки в работе устройства с кодом ошибки WATER.



WATER

Подсоединение воды к IceMaker не открыто, подвод воды прерван или сетка штуцера шланга подачи воды засорена.

- ▶ Открыть дверь.
- ▶ Нажать на символ ошибки в работе устройства.
- ▷ Звуковой сигнал прекращается. Индикатор переходит в режим главного экрана. IceMaker выключается.
- ▶ Закрывать дверцу.
- ▶ Откройте вентиль для подачи воды.




-или-


- ▶ Проверить подсоединение воды и шлангопровод (см. 4 Ввод в работу) .

-или-

- ▶ Очистите сито.
- ▶ Включите IceMaker (см. 5.5.10.2 Включение IceMaker) .
- ▶ В случае, если сообщение не исчезает, обратитесь в сервисную службу (см. 6 Уход) .

Прочие сообщения

-  Замена фильтра FreshAir (см. 6 Уход)
-  Очистка вентиляционной решетки (см. 6 Уход)
-  Выдвижной ящик IceMaker открыт, закрыть выдвижной ящик

- ▶ Извлечь сетевую вилку.
- ▶ При необходимости извлечь штекер прибора: извлечь и одновременно переместить слева направо. 
- ▶ Вычистите устройство (см. 6.4 Чистка устройства) .
- ▶ Оставьте дверь устройства открытой, тогда не будут возникать неприятные запахи.

9 Вывод из работы

9.1 Выключение устройства


Указание

Если устройство и морозильное или холодильное отделение не выключается, это означает, что активна защита от детей.

- ▶ Деактивировать защиту от детей (см. 5.2.2 Выключение защиты от детей) .

9.1.1 Выключение устройства через меню

Все устройство отключается. Экран гаснет.

- ▶ Нажать меню.
- ▶ Навигационные стрелки нажимать до тех пор, пока не появится символ готовности к работе. 
- ▶ ОК нажать.
- ▷ Символ готовности к работе появляется, мигая на общем экране. Холодильное отделение выключено.
- ▷ Через 10 минут символ готовности к работе затемняется.

9.1.2 Выключение устройства через поле морозильного отделения

При выключении морозильного отделения автоматически отключается и отделение BioFresh! Экран остается включенным.

- ▶ Нажать на поле морозильного отделения.
- ▶ Нажать плюс.
- ▷ После выбора самой теплой температуры при повторном нажатии символ плюса не активен. На индикации отображается символ готовности к работе.
- ▶ ОК нажать.
- ▷ На всех температурных полях отображается символ готовности к работе.
- ▷ Морозильное отделение и отделение BioFresh выключены.

9.1.3 Выключение отделения BioFresh

При необходимости отделение BioFresh может быть выключено отдельно.

- ▶ Нажать на поле BioFresh.
- ▶ Нажать плюс.
- ▷ После выбора самой теплой температуры при повторном нажатии символ плюса не активен. На индикации отображается символ готовности к работе.
- ▶ Нажать ОК.
- ▷ На поле BioFresh отображается символ готовности к работе.
- ▷ Отделение BioFresh выключено.

9.2 Отключение

- ▶ Разгрузите устройство.
- ▶ Установите IceMaker в положение очистки (см. 6 Уход) .
- ▶ Выключите устройство (см. 9 Вывод из работы) .

10 Утилизация устройства

Оно содержит материалы, представляющие ценность, и поэтому должно быть доставлено на пункт сбора, отличный от пункта сбора обычных бытовых отходов. Утилизация старого оборудования должна быть выполнена надлежащим образом в соответствии с действующими на месте использования предписаниями.



При вывозе устройства, отслужившего свой срок, не повредите контур хладагента, т.к. в результате этого может произойти неконтролируемая утечка хладагента (тип указан на заводской табличке) и масла.

Для Германии:

В местных пунктах вторичной переработки / приема вторсырья можно бесплатно утилизировать устройство через сборные контейнеры класса 1. При покупке нового холодильника / морозильника и торговой площади > 400 м² старое устройство также бесплатно принимается обратно через торговую сделку.

Для приведения устройства в негодность:

- ▶ Извлеките сетевую вилку.
- ▶ Извлеките соединительный кабель из устройства.

11 Информация об изготовителе

Liebherr-Hausgeraete Ochsenhausen GmbH
D-88411 Оксенхаузен
Меммингер Штрассе 77-79
Германия



Liebherr-Hausgeräte Ochsenhausen GmbH

Memminger Straße 77-79

88416 Ochsenhausen

Deutschland

home.liebherr.com