

## Куттеры

### 11,5-л куттер - вариатор скорости - с микрзубч. роторн. ножом, скребком и чашей из нерж. стали

SIS # \_\_\_\_\_

AIA # \_\_\_\_\_



600088 (KE120S)

11,5-л куттер, таймер, вариатор скорости 300-3000 об/мин. Укомплектован микрзубчатым роторным ножом, скребком и чашей из нержавеющей стали

### Характеристики

- Для предприятий питания производительностью 100-200 порций одновременно.
- Куттер позволяет быстро вымешивать тесто, гомогенизировать, смешивать, перемалывать, измельчать различные ингредиенты.
- В комплекте:
  - чаша из нержавеющей стали 11.5 л с отметкой максимального уровня
  - микрзубчатый роторный нож с перфорацией
  - скребок
- Перфорированные наклонные лезвия роторного ножа и коническое дно чаши гарантируют качественное перемешивание.
- Отверстие в крышке для добавления ингредиентов в процессе работы.
- Крышка закреплена на корпусе.
- Крышка с металлической рамой обеспечивает плотное герметичное прилегание.
- Все детали, соприкасающиеся с пищей, снимаются без помощи инструментов.

### Конструкция

- Скребок с рукояткой из нержавеющей стали, легко демонтируется.
- Регулируемая скорость от 300 до 3000 об/мин.
- Мощность: 2200 Вт.
- Контактная панель управления, индекс герметичности IP65.
- Рукоятка крышки снабжена двойным замком, являющемся частью защитной системы.
- В прозрачную крышку из поликарбоната встроено магнитное защитное устройство.
- Система защиты требует повторного пуска нажатием кнопки СТАРТ после отключения электропитания.
- Промышленный асинхронный мотор обеспечивает сверхмощность и долговечность агрегата.
- Чаша из нержавеющей стали AISI 304 с бортиком, предохраняющим от перелива, и ручками для удобного перемещения.

Одобрено \_\_\_\_\_

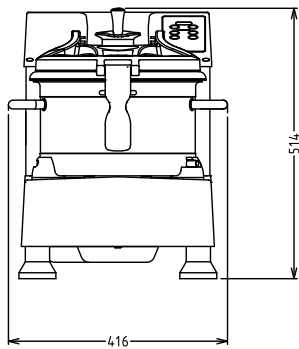
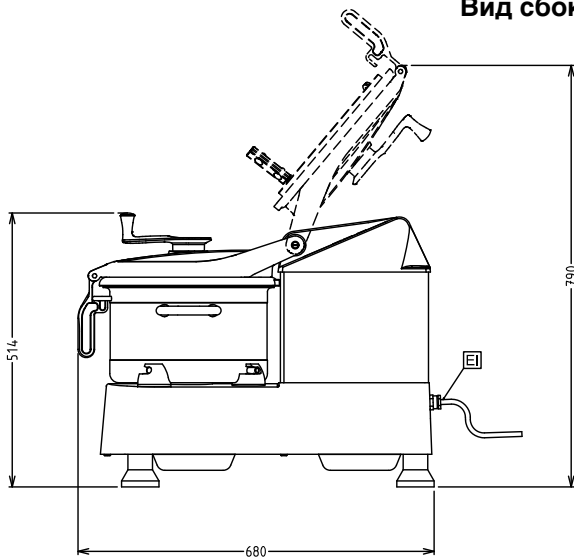


### Стандартная комплектация

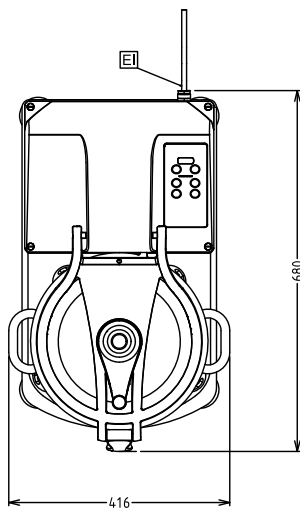
- 1 шт. - Скребок для куттеров K120S и KE120S (используется только вместе с микрозубчатым ножом) PNC 650059
- 1 шт. - Микрозубчатый нож для 11,5-л куттера PNC 650060
- 1 шт. - Чаша из н/стали для 11,5-л куттера PNC 650073

### Опции

- Скребок для куттеров K120S и KE120S (используется только вместе с микрозубчатым ножом) PNC 650059
- Микрозубчатый нож для 11,5-л куттера PNC 650060
- Чаша из н/стали для 11,5-л куттера PNC 650073
- Тележка-подставка из н/стали, В=730 мм PNC 653017
- Гладкий нож для куттера 11,5 л PNC 653179
- Зубчатый нож для 11,5-л куттера PNC 653299
- Зубчатый нож к 11,5-л куттеру для мяса PNC 653538

**Вид спереди**

**Вид сбоку**


EI = Вход эл. кабеля

**Вид сверху**

**Электрика**

Электропитание:	600088 (KE120S)	200-240 V/1N ph/50/60 Гц
Подключаемая мощность:		2.2 кВт
Общая мощность:		2.2 кВт

**Вместимость:**

Производительность (до):	6 - кг/Cycle
Вместимость:	11.5 Litre

**Основная информация**

Габариты, ширина:	416 мм
Габариты, высота:	517 мм
Габариты, глубина:	680 мм
Вес брутто:	72 кг