

Овощечистки

Овощечистка 15 кг - абразивный диск, абразивный цилиндр

 SIS # _____

AIA # _____


603341 (T15E1C)

Овощечистка 15 кг - абразивный диск, абразивный цилиндр - 220-240В/1/50-60

603342 (T15E324C)

Овощечистка 15 кг - абразивный диск, абразивный цилиндр - 200-240В/380-440В/3/50-60

Описание

Поз. №

Конструкция из н/стали, прозрачная крышка из ударопрочного пластика. Съемный абразивный диск, покрытый слоем стекловидного абразивного материала (лавовый камень), обеспечивает наивысшее качество чистки и долгий срок службы. Плоская герметичная (IP55) панель управления с программируемым таймером, контуром безопасно низкого напряжения. Магнитные микровыключатели останавливают агрегат при открытии крышки или разгрузочного люка. В комплектацию входят абразивный диск и абразивный цилиндр.

Характеристики

- Прозрачная крышка из ударопрочного пластика позволяет наблюдать за процессом чистки.
- Комплектация:
- абразивный диск и абразивное покрытие внутренних стенок рабочей камеры.
- Съемный абразивный диск, покрытый слоем стекловидного абразивного материала (лавовый камень), обеспечивает наивысшее качество чистки.
- Измельченные очистки легко выводятся в дренаж.
- Импульсный режим позволяет контролировать процесс выгрузки.
- В съемную ручку встроен душ, который можно использовать для мытья агрегата.
- Таймер с обратным отсчетом.
- Магнитные микровыключатели останавливают агрегат при открытии крышки или разгрузочного люка.
- Производительность: 15/18 кг за рабочий цикл; для предприятий питания на 80-300 порций единовременной подачи.

Конструкция

- Полностью выполнен из н/стали.
- Индекс герметичности контактной панели управления IP55.
- В прозрачную крышку из поликарбоната встроено магнитное защитное устройство.

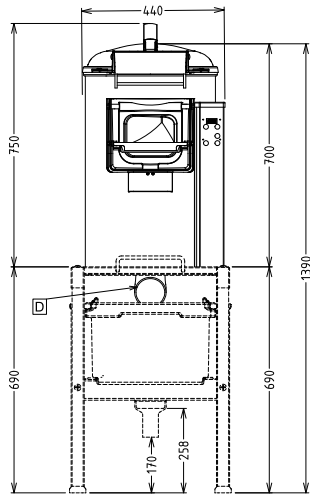
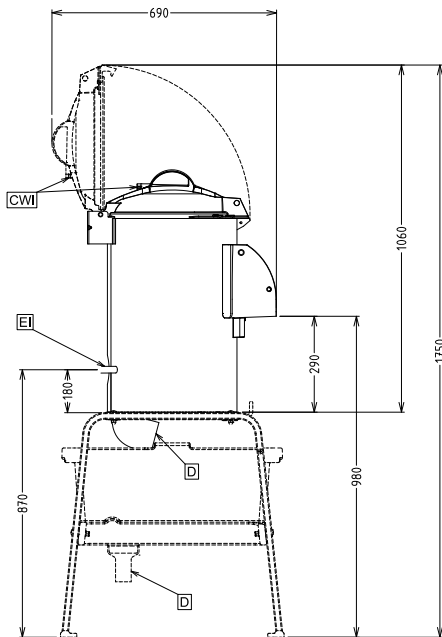
Стандартная комплектация

- 1 шт. - Абразивный диск PNC 653203

Опции

- Абразивный диск PNC 653203
- Корзина для сушки к овощечисткам Т15 PNC 653209
- Подставка с фильтром для овощечистки, выдвижная полка, в сборе PNC 653783
- Подставка с фильтром для овощечистки, выдвижная полка PNC 653784

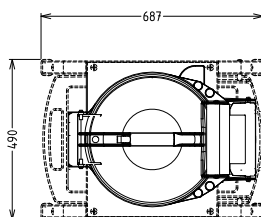
Одобрено _____

Вид спереди

Вид сбоку


CW11 = Вход холодной воды 1

D = Дренаж

EI = Вход эл. кабеля

Вид сверху


Электрика

Электропитание:

603341 (T15E1C) 220-240 V/1N ph/50/60 Гц

603342 (T15E324C) 200-240/380-440 V/3

ph/50/60 Гц

Подключаемая мощность: 0.37 кВт

Общая мощность: 0.37 кВт

Вместимость:

Производительность (до): 240 - кг/Hour

Вместимость: 15 кг

Основная информация

Габариты, ширина: 440 мм

Габариты, высота: 750 мм

Габариты, глубина: 690 мм

Вес брутто: 52 кг