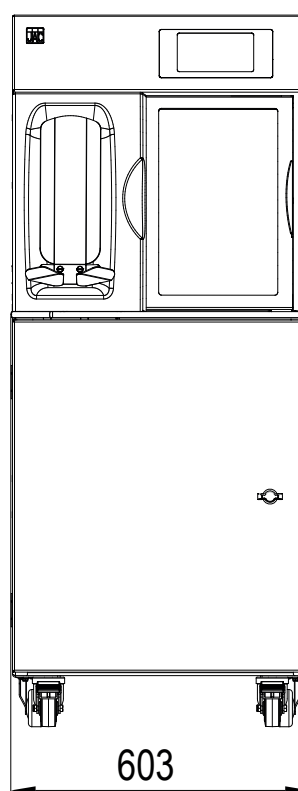
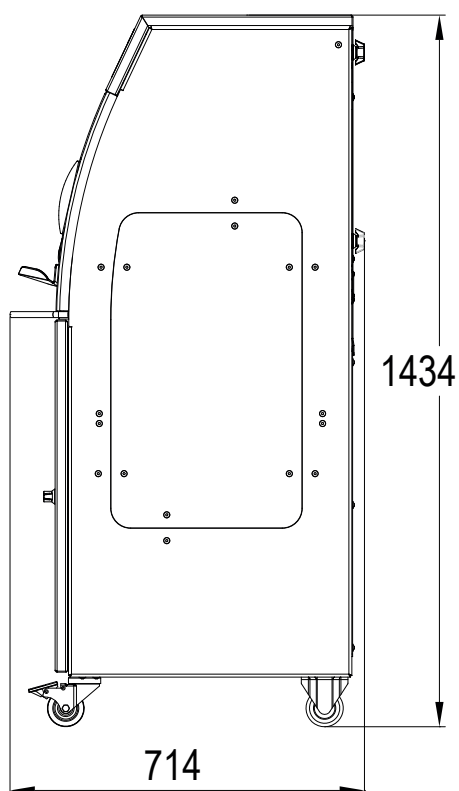


SLIMPRO

- ✓ Самая компактная модель на рынке благодаря системе вертикальной нарезки
- ✓ Выбор толщины ломтей от 5 до 25 мм
- ✓ Выбор количества ломтей, нарезка поштучно, половины буханки или всей буханки
- ✓ Максимальная безопасность
- ✓ Образцовая гигиена
- ✓ Обработанная нержавеющей сталь или окрашенная сталь
- ✓ Нарезка без масла

110–130 ломтей в минуту





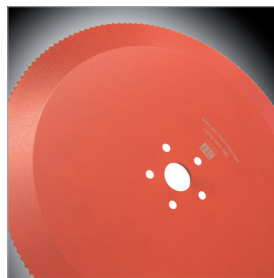
Автоматический захват
Удерживает буханку во время нарезки и обеспечивает безопасность при работе.
-Эргономика
-Простота использования
-Быстрота для пользователя.



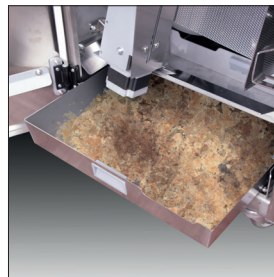
Сенсорная клавиатура
Обеспечивает простоту и скорость использования.
Предлагает пользователю выбор толщины и количества ломтей.
-От 5 до 25 мм*
-Нарезка поштучно, половины буханки или всей буханки.



Защитная крышка
Блокируется в процессе нарезки, закрывает доступ к ножам.
Таким образом, обеспечивается максимальный уровень безопасности и полностью исключается вероятность несчастных случаев.



Тefлоновый дисковый нож
Препятствует прилипанию и обеспечивает аккуратную нарезку любого типа хлеба.



Идеальный уход и максимальная гигиена
Облегченный уход благодаря наличию режима очистки, доступного с сенсорного интерфейса. В режиме очистки открывается доступ к различным частям машины, требующим регулярного ухода. Бак для крошек, расположенный за передней дверцей, служит для сбора мелких и крупных крошек, образующихся во время нарезки.



Вертикальная упаковка пакетов
Облегчает размещение и упаковку хлеба.

* Толщина определяется в зависимости от типа хлеба.



Возможность нарезки любого типа хлеба

- Хлеб длиной до 42, шириной до 25 и высотой до 20 см.
- Еще горячий хлеб.
- Хлеб с плотным, липким или воздушным мякишем.



Простота мелкого ремонта
Замена ножей упрощена наличием специально предусмотренного режима, обеспечивающего доступ к ножам через переднюю часть машины.

При обнаружении машиной дефекта, препятствующего завершению цикла нарезки, сенсорный интерфейс предложит наглядное и автономное решение возникшей проблемы.

ХАРАКТЕРИСТИКИ

SLIM

Размеры входного канала, см (Д x Ш x В)	42 x 25 x 16
Толщина ломтя, мм	Выбор от 5 до 25*
Мощность мотора, кВт	1,1
Электропитание	230 В, однофазный
Масса нетто, кг	255
Сенсорная клавиатура	•
Подсветка зоны нарезки	•
Тип ножа и размеры, мм	Тefлоновый Ø 260
Режим очистки	•

НА ВЫБОР

Выбор стандартных цветов (недоступен для моделей из нержавеющей стали)**

ОПЦИИ

Корпус из нержавеющей стали	•
Фронтальный держатель пакетов	•
Отделение для пакетов	•
Упаковка в виде деревянного ящика	•
Специальный цвет (недоступен для моделей из нержавеющей стали)	•

**Выбор стандартных цветов

