



Hamilton Beach®

COMMERICAL

GB	EXPEDITOR CULINARY BLENDER Operation Manual – Original (2)
FR	MÉLANGEUR CULINAIRE EXPEDITOR Manuel d'utilisation (7)
ES	LICUADORA EXPEDITOR PARA USO CULINARIO Manual de operación (12)
PT	LIQUIDIFICADOR DE COZINHA EXPEDITOR Manual de Utilização (17)
IT	FRULLATORE DA CUCINA EXPEDITOR Manuale d'uso (22)
DE	EXPEDITOR Küchen-Standmixer Bedienungsanleitung (27)
PL	BLENDER KUCHENNY EXPEDITOR Instrukcja obsługi (32)
NL	EXPEDITOR KEUKENBLENDER Gebruikershandleiding (37)
DA	EXPEDITOR KØKKENBLENDER Betjeningsvejledning (42)
SV	EXPEDITOR KÖKSBLENDER Bruksan visning (47)
NO	EXPEDITOR KULINARISK HURTIGMIKSER Bruksanvisning (52)
EL	ΑΝΑΜΕΙΚΤΗΣ EXPEDITOR CULINARY BLENDER Εγχειρίδιο λειτουργίας (57)
RU	КУЛИНАРНЫЙ БЛЕНДЕР «ЭКСПЕДИТОР» Руководство по эксплуатации (62)
TR	EXPEDITOR MUTFAK BLENDERİ Çalıştırma Kılavuzu (67)
CN	EXPEDITOR 烹饪搅拌机 操作手册 (72)
KR	대용량 믹서기 사용 설명서 (77)
AR	خلائط إعداد الطعام إكسبيديتور دليل التشغيل (86)



Type GB40
HBF510/HBF510S
Series

This Operation Manual provides the user with instructions to safely operate, clean, and maintain the Blender. It is intended to facilitate use of the blender (referred to as "appliance"). It is mandatory that all users in charge of installing, commissioning, operating, maintaining, repairing, or dismantling the appliance read this manual and be properly trained for all required responsibilities. This manual must be carefully kept at the workplace and be readily available for the user to consult.

The applicable safety, hygiene, and environmental standards/regulations enforced in the country where appliance is operated must always be applied during use.



The EC declaration of conformity for this equipment is available in the Technical Support section of our website hamiltonbeachcommercial.com.



Recycling the Product at the End of Its Service Life

The wheeled bin symbol marked on this appliance signifies that this equipment should be taken over by a selective collection system conforming to the WEEE Directive so that it can be either recycled or dismantled in order to reduce any impact to the environment. The user is responsible for returning the product to the appropriate collection facility, as specified by your local code. For additional information regarding applicable local laws, please contact the municipal facility and/or local distributor.

Blender Safety

IMPORTANT: This operation manual should be reviewed with all equipment operators as part of your operator training program. Keep manual available in the work area for users' easy reference.

IMPORTANT SAFETY INSTRUCTIONS

WARNING – When using electrical appliances, basic safety precautions should always be followed to reduce the risk of fire, electric shock, and/or injury to persons, including the following:

1. Read all instructions.
2. This appliance is not intended for use by persons with reduced physical, sensory, or mental capabilities, or lack of experience and knowledge, unless they are closely supervised and instructed concerning use of the appliance by a person responsible for their safety.
3. This appliance shall not be used by children. Keep the appliance and its cord out of reach of children.
4. Close supervision is necessary when any appliance is used near children. Children should be supervised to ensure that they do not play with the appliance.
5. Plug into a grounded 3-prong electrical socket.
6. Do not remove ground prong.
7. Do not use an adapter.
8. Do not use an extension cord.
9. To protect against risk of electrical shock, do not put cord, plug, base, or motor in water or other liquid.
10. Do not spray the base with a high-pressure spray gun.
11. Turn the appliance OFF (O), then unplug from socket when not in use, before putting on or taking off parts, and before cleaning. To unplug, grasp the plug and pull from the socket. Never pull from the power cord.
12. Avoid contact with moving parts.
13. Do not operate any appliance with a damaged supply cord or plug, or after the appliance malfunctions or has been dropped or damaged in any manner. Supply cord replacement and repairs must be conducted by the manufacturer, its service agent, or similarly qualified persons in order to avoid a hazard. Call the provided customer service number for information on examination, repair, or adjustment.
14. When blending hot liquids, remove dosing cup of two-piece lid. Hot liquids may push lid off jar during blending. To prevent possible burns: Do not fill blender jar beyond the 16 oz. (473-ml) level. With the protection of an oven mitt or thick towel, place one hand on top of lid. Keep exposed skin away from lid. Start blending at lowest speed.
15. Do not use outdoors.
16. Do not let cord hang over edge of table or counter or touch hot surfaces, including stove.
17. Keep hands and utensils out of the jar and away from the cutting blade, while blending or chopping food, to reduce the risk of severe personal injury and/or damage to the blender or available attachments (attachments may not be provided with blender). A rubber spatula may be used but must be used only when blender is not running.
18. To prevent damage to blender, jar, or cutter assembly, DO NOT move or shake blender while in operation. If blending action stops during operation, turn blender OFF, remove jar from base, remove jar lid, and use a thin rubber spatula to push mixture toward cutters.
19. Blades are sharp; handle carefully— especially when emptying or cleaning the blender jar.
20. Inspect jar and cutter assembly daily. Do not use broken, chipped, or cracked jar. Check cutter for wear, nicks, or broken blades. Do not use broken or cracked cutting blades.
21. If cutter assembly blades are loose, discontinue use immediately and replace cutter assembly. Do not attempt to repair or tighten the blade(s).
22. Always operate blender with lid in place. Remove dosing cup only for adding ingredients.



CAUTION: Do not operate without cover in place.

23. Do not use appliance for other than intended purpose.
24. Do not leave blender unattended while it is operating.
25. Check that the appliance is OFF (O) before plugging cord into wall socket. To disconnect, turn the control to OFF (O); then remove plug from wall socket. To unplug, grasp the plug and pull from the socket. Never pull from the power cord.
26. **CAUTION!** In order to avoid a hazard due to inadvertent resetting of the thermal cut-out, this appliance must not be supplied through an external switching device, such as a timer, or connected to a circuit that is regularly switched on and off by the utility.
27. This appliance is intended to be used for commercial applications; for example in kitchens of restaurants, canteens, hospitals and in commercial enterprises such as bakeries, butcher shops, etc., but not for continuous mass production of food.

SAVE THESE INSTRUCTIONS

Safety Alert Symbols

The following safety alert symbols are used throughout this manual to alert you to the safety hazards described below.

Your safety and the safety of others is very important.

We have provided many important safety messages in this manual and on your appliance. Always read and obey all safety messages.



This is the safety alert symbol. It is used to alert you to potential physical injury hazards. Obey all safety messages that follow this symbol to avoid possible injury or death.

All safety messages will be preceded by the safety alert symbol and the word "WARNING" or "CAUTION." These words mean:

⚠ WARNING

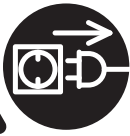
WARNING indicates a hazardous situation which, if not avoided, could result in death or serious injury.

⚠ CAUTION

CAUTION indicates a hazardous situation which, if not avoided, could result in minor or moderate injury.

All safety messages will identify the hazard, tell you how to reduce the chance of injury, and tell you what can happen if the instructions are not followed.

⚠ WARNING



Electrical Shock Hazard
Disconnect power before cleaning blender base.
Failure to follow these instructions can result in death or electrical shock.

⚠ CAUTION



Burn Hazard
Always use caution when blending hot contents.
Failure to follow these instructions can result in burns.

⚠ WARNING



Electrical Shock Hazard
Plug into a grounded socket.
Do not remove ground.
Do not use an adapter.
Do not use an extension cord.
Failure to follow these instructions can result in death, fire, or electrical shock.

Sanitizing

Sanitize using 1 Tablespoon (15 ml) of household bleach per 1 gallon (3.8 liters) of clean, cool water (60°F/16°C), mixed according to the instructions on the bleach.

1. Fill jar to max fill line or highest graduation/ marking on jar with sanitizing solution, replace lid and filler cap or dosing cup and run on low speed for 2 minutes. Empty jar.
2. Wipe exterior with soft cloth dampened with sanitizing solution.
3. Immerse lid and filler cap or dosing cup in sanitizing solution for 2 minutes.
4. Place empty jar on base and run on high speed for 2 seconds to remove any moisture from the cutter assembly.
5. **When ready to use**, rinse with clean water.

⚠ WARNING



Cut Hazard
Always place lid on jar when blending.
Do not put hands, spoons, or other utensils in jar when blending.
Failure to follow these instructions can result in broken bones, cuts, or other injuries.

Noise Level

The equivalent continuous sound level when equipment is operating at maximum speed on no-load is less than 85 dB(A).

Technical Services

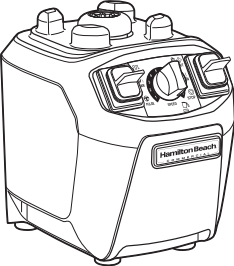
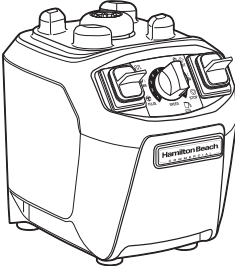
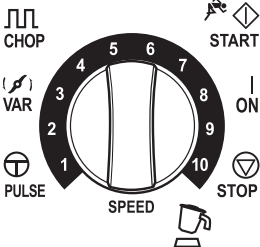
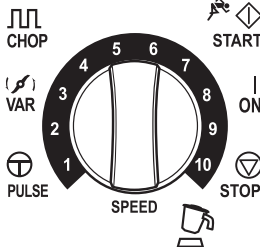






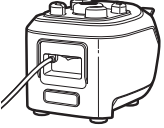
For assistance or replacement parts, call or email
Technical Services:
USA, Canada: 866-285-1087 or +1-910-693-4277,
commercial.support@hamiltonbeach.com

Mexico: 800 71 16 100,
mexico.service@hamiltonbeach.com

APAC Region: +86-400-930-2722,
hbcapac.support@hamiltonbeach.com

hamiltonbeachcommercial.com

Parts and Features


Blender Base	 <p>HBF510-CE, HBF510-UK</p>	 <p>HBF510S-CE, HBF510S-UK</p>
Control Panel		
Operation	Variable Speed Control VARIABLE/CHOP/PULSE	Variable Speed Control VARIABLE/CHOP/PULSE
 Removable Dosing Cup	X	X
 48 oz. (1.4 L) Lid w/ Removable Seal	X	
 64 oz. (1.9 L) Lid w/ Removable Seal		X
 48 oz. (1.4 L) Clear Jar	X	
 64 oz (1.9 L) Stainless Steel Jar		X
 Removable Jar Pad	X	X
 ON/OFF (I/O)/Circuit Breaker Switch (back of Blender)	X	X

Maintenance

Inspect the Blender and its various parts and replace as follows:

Daily	Unplug the Blender and remove the Jar from the Blender Base, then inspect the Jar and cutter assembly for wear, nicks, and broken or loose blades. Replace if necessary. If the blades are loose, discontinue use immediately and replace the blades. Do not attempt to repair or tighten the cutter assembly. See "Technical Services."
Weekly	Unplug the Blender, then inspect the power cord insulation and power plug for cracks. Refer to "Technical Services" for repair or replacement.
Quarterly	Replace the Jar with cutter assembly as needed if inspection finds wear, nicks, or broken or loose blades. See "Technical Services."

Troubleshooting

Problem	Solution
Blender fails to start, or stops while it is running and cannot be restarted.	<ul style="list-style-type: none"> • Check to see if unit is securely plugged into an electric socket. • Check to see if the integrated circuit breaker has tripped and reset it, if needed. • Check to see if the fuse for the electric socket has blown or if a circuit breaker has tripped. • If the motor stops during operation due to overheating, unplug and allow the unit to cool down for 15 minutes. Plug unit back in after 15 minutes to resume normal operation.
Blender fails to start or stops while running, and LED flashes when paddle switch is pressed.	<ul style="list-style-type: none"> • Check to see if Lid is placed in the correct orientation with the Jar and ensure that the Lid is fully seated against the top of the Jar. • If the motor stops during operation due to the Lid rising, push Lid down against the top of the Jar and restart blending operation. 
Ingredients will not mix properly.	<ul style="list-style-type: none"> • Check to see if enough liquid has been added to the ingredients. Mixture should be fluid and free-running at all times. • Solid pieces are too large. Pieces should not exceed 1" cubes. • Jar is too full. Do not fill past highest graduation marking. • Cutter unit blades are not sharp or are damaged. Inspect Jar and cutter assembly daily. Replace the Jar with cutter assembly as needed if inspection finds wear, nicks, or broken or loose blades. See "Technical Services." • Check to see if cutter assembly is installed properly. • Select speed to create a fluid blend.

Ce manuel d'utilisation fourni des directives à l'utilisateur afin qu'il puisse utiliser, nettoyer et entretenir le mélangeur en toute sécurité. Il est conçu pour simplifier l'utilisation de ce mélangeur (ci-après dénommé « appareil »). Il est impératif que tous les utilisateurs responsables de l'installation, la mise en service, du fonctionnement, de l'entretien, de la réparation ou du démantèlement de l'appareil lisent ce manuel et qu'ils reçoivent la formation appropriée en fonction de toutes les responsabilités requises. Ce manuel doit être conservé sur les lieux de travail et facilement accessible pour consultation.

Les normes et règlements en matière de sécurité, d'hygiène et d'environnement appliqués dans le pays où l'appareil est utilisé doivent toujours être respectés durant l'utilisation.



La déclaration de conformité CE de cet appareil peut être consultée dans la section du Soutien technique de notre site web au hamiltonbeachcommercial.com.



Recyclage du produit lorsque sa durée de vie utile est terminée

Le symbole de bac roulant à déchets apposé sur cet appareil signifie qu'il doit être pris en charge par un système de collecte sélective conforme aux normes établies par le DEEE de sorte qu'il soit recyclé ou désassemblé afin de réduire tout impact sur l'environnement. Il est de la responsabilité de l'utilisateur d'apporter ce produit dans un centre de collecte approprié, selon les exigences établies par la réglementation locale. Pour plus de renseignements concernant la législation locale applicable, veuillez communiquer avec l'administration municipale ou le distributeur local.

Sécurité du mélangeur

IMPORTANT : Ce manuel d'utilisation devrait être examiné en présence de tous les opérateurs de l'équipement, dans le cadre de votre programme de formation des opérateurs. Garder ce manuel à disposition dans la zone de travail pour faciliter la consultation des utilisateurs.

CONSIGNES DE SÉCURITÉ IMPORTANTES

AVERTISSEMENT — Pour utiliser un appareil électroménager, vous devez toujours prendre des mesures élémentaires de sécurité pour réduire les risques d'incendie, de choc électrique et/ou de blessures corporelles, en particulier les mesures suivantes :

1. Lire toutes les instructions.
2. Cet appareil n'est pas destiné à être utilisé par des personnes dont les capacités physiques, sensorielles ou mentales sont réduites, ou manquant d'expérience et de connaissance, sauf si elles sont étroitement surveillées et instruites sur l'utilisation de l'appareil par une personne responsable de leur sécurité.
3. Cet appareil ne devrait pas être utilisé par des enfants. Garder l'appareil et son cordon hors de la portée des enfants.
4. Une surveillance étroite est requise pour tout appareil utilisé près des enfants. Surveiller que les enfants ne jouent pas avec l'appareil.
5. Brancher dans une prise de courant mise à la terre à 3 broches.
6. Ne pas retirer la broche de mise à la terre.
7. Ne pas utiliser un adaptateur.
8. Ne pas utiliser de rallonge électrique.
9. Pour éviter les risques d'électrocution, ne pas immerger le cordon, la fiche, la base ou le moteur dans l'eau ou tout autre liquide.
10. Ne pas vaporiser la base avec un pistolet à haute pression.
11. Fermer l'appareil (O), puis le débrancher de la prise lorsqu'il n'est pas utilisé, avant d'assembler ou de désassembler des pièces ou avant de le nettoyer. Pour le débrancher, tenir la fiche et la retirer de la prise. Ne jamais tirer sur le cordon.
12. Éviter de toucher les parties mobiles.
13. Ne pas faire fonctionner un appareil électroménager avec un cordon ou une fiche endommagée, ou lorsque l'appareil ne fonctionne pas bien ou a été échappé ou endommagé d'une manière quelconque. Le remplacement et la réparation du cordon d'alimentation doivent être faits par le fabricant, son agent de service ou toute personne qualifiée de façon à éviter tout danger. Appeler le numéro de service à la clientèle fourni pour des renseignements concernant l'examen, la réparation ou l'ajustement.
14. Lorsque vous mélangez des liquides chauds, retirez le récipient doseur du couvercle à deux pièces. Les liquides chauds peuvent repousser le couvercle du récipient lors du fonctionnement. Pour prévenir le risque de brûlures : Ne pas remplir le récipient du mélangeur au-delà du niveau de 473 ml (3 tasses). En vous protégeant à l'aide d'un gant de cuisine ou d'une serviette épaisse, mettre une main sur le dessus du couvercle. Veuillez garder la peau exposée à l'écart du couvercle. Démarrer le mélangeur à la vitesse la plus basse.
15. Ne pas utiliser à l'extérieur.
16. Ne pas laisser pendre le cordon de la table ou du comptoir et éviter tout contact entre le cordon et les surfaces chaudes, incluant la cuisinière.
17. Garder les mains et les ustensiles à l'extérieur du récipient et éloignés de la lame pendant le mélange ou le hachage des aliments afin de réduire le risque de blessures graves et/ou de bris du mélangeur et de ses accessoires (certains accessoires ne sont pas fournis avec ce mélangeur). Une spatule en caoutchouc peut être utilisée seulement lorsque le mélangeur ne fonctionne pas.
18. Afin de prévenir tout dommage au mélangeur, au récipient ou au module de coupe, NE PAS bouger ou secouer le mélangeur lorsqu'il est en fonctionnement. Si le processus de mélange s'arrête durant le fonctionnement, veuillez ÉTEINDRE le mélangeur, retirer le récipient de la base, retirer le couvercle du récipient et pousser le mélange vers les lames à l'aide d'une spatule étroite en caoutchouc.
19. Les lames sont tranchantes; veuillez manipuler avec précaution, en particulier lorsque vous videz ou nettoyez le récipient du mélangeur.
20. Vérifier le récipient et le module de coupe tous les jours. Ne pas utiliser le récipient s'il est brisé, ébréché ou fissuré. Examiner le module de coupe pour vérifier s'il y a des signes d'usure, des entailles ou si les lames sont endommagées. Ne pas utiliser les lames endommagées ou fissurées.
21. Si les lames du module de coupe sont desserrées, veuillez immédiatement cesser l'utilisation et remplacer le module de coupe. Ne pas tenter de réparer ou resserrer la (les) lame(s).
22. Veuillez toujours faire fonctionner le mélangeur avec son couvercle bien en place. Retirer le récipient doseur uniquement pour ajouter des ingrédients.



ATTENTION : Ne pas faire fonctionner sans que le couvercle soit bien en place.

23. N'utiliser cet appareil que pour les fonctions auxquelles il est destiné.
24. Ne pas laisser le mélangeur sans surveillance pendant le fonctionnement.
25. S'assurer que l'appareil est OFF (O/arrêt) avant de brancher la fiche dans la prise de courant. Pour débrancher, tourner la commande à OFF (O/arrêt) puis débrancher la fiche de la prise de courant. Pour débrancher, saisir la fiche et la retirer de la prise. Ne pas tirer sur le cordon d'alimentation.
26. **ATTENTION** ! Afin d'éviter un danger découlant d'une réinitialisation accidentelle du rupteur thermique, ce dispositif ne doit pas être alimenté par l'entremise d'un appareil de connexion externe, comme une minuterie, ou connecté à un circuit qui est régulièrement mis sous et hors tension par le service public.
27. Cet appareil est conçu pour des utilisations commerciales, notamment dans les cuisines de restaurants, de cantines, d'hôpitaux et autres entreprises commerciales comme les boulangeries, les boucheries, etc., mais non pour une production alimentaire massive et continue.

CONSERVER CES INSTRUCTIONS

Symboles d'alerte sécurité

Les symboles d'alerte sécurité suivants sont utilisés tout au long de ce manuel pour vous prévenir des risques décrits ci-dessous.

Votre sécurité et celle des autres est très importantes.

Nous donnons de nombreux messages de sécurité importants dans ce manuel et sur votre appareil ménager. Veuillez à toujours lire tous les messages de sécurité et à vous y conformer.



Voici le symbole d'alerte de sécurité. Il est utilisé pour vous aviser des dangers potentiels de blessures. Veuillez respecter tous les messages de sécurité qui suivent ce symbole pour éviter tout risque de blessure ou de décès.

Tous les messages de sécurité sont précédés du symbole d'alerte de sécurité et du mot « AVERTISSEMENT » ou « ATTENTION ». Ces mots signifient :

AVERTISSEMENT

AVERTISSEMENT indique une situation dangereuse qui, si elle n'est pas évitée, peut entraîner la mort ou des blessures graves.

ATTENTION

ATTENTION indique une situation dangereuse qui, si elle n'est pas évitée, peut entraîner des blessures légères à modérées.

Tous les messages de sécurité identifient le danger et vous disent comment réduire le risque de blessures, et ce qui peut se produire en cas de non-respect des instructions.

AVERTISSEMENT



Risque de choc électrique
Débranchez l'alimentation avant un nettoyage de la base du mélangeur.
Le non-respect de ces consignes peut provoquer la mort ou une électrocution.

AVERTISSEMENT



Risque de brûlure
Veuillez toujours faire preuve de prudence lorsque vous mélangez un contenu chaud.
Le non-respect de ces instructions peut entraîner des brûlures.

AVERTISSEMENT



Risque de choc électrique
Branchez l'appareil à une prise avec mise à la terre.
Ne supprimez pas la mise à la terre.
N'utilisez pas d'adaptateur.
N'utilisez pas de rallonge électrique.
Le non-respect de ces consignes peut provoquer la mort, un incendie ou une électrocution.

Désinfection

Désinfecter tous les jours à l'aide d'une solution composée de 15 ml (1 c. à tab.) d'agent de blanchiment domestique pour 3,8 L (1 gallon) d'eau propre et fraîche, ([16 °C] 60 °F) selon les instructions indiquées sur le contenant de l'agent de blanchiment.

1. Remplir le récipient jusqu'à la ligne de remplissage maximum ou la ligne graduée la plus élevée avec une solution désinfectante, remettre le couvercle et le bouchon de remplissage ou le gobelet doseur et faire fonctionner à vitesse basse pendant 2 minutes. Vider le récipient.
2. Essuyez l'extérieur avec un chiffon doux imprégné de la solution de désinfection.
3. Plongez le couvercle et le bouchon de remplissage ou le gobelet doseur dans la solution de désinfection pendant 2 minutes.
4. Mettre le récipient vide sur la base et faire fonctionner à vitesse élevée pendant 2 secondes pour retirer toute trace d'humidité du module de coupe.
5. Lorsque l'appareil est prêt à fonctionner, rincez-le à l'eau courante.

AVERTISSEMENT



Risque de coupure
Veuillez toujours mettre le couvercle sur le récipient lors du mélange.
Ne pas mettre vos mains, des cuillères ou tout autre ustensile dans le récipient lors du fonctionnement.
Le non-respect de ces consignes peut provoquer des fractures, des coupures ou d'autres blessures.

Services Techniques

Pour toute assistance ou remplacement de pièces, appelez ou envoyez un courrier électronique au Services Techniques :

États-Unis, Canada: 866-285-1087 ou +1-910-693-4277, commercial.support@hamiltonbeach.com

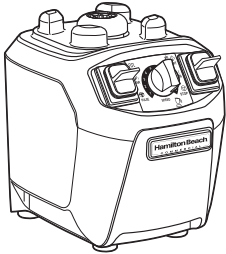
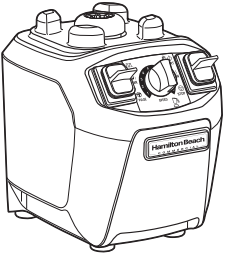
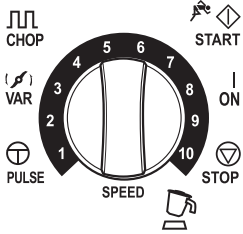
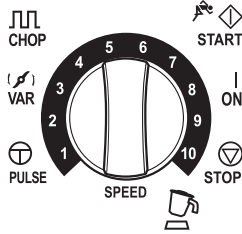







Mexique : 800 71 16 100, mexico.service@hamiltonbeach.com

Région APAC : +86-400-930-2722, hbcapac.support@hamiltonbeach.com
hamiltonbeachcommercial.com

Niveau sonore

Le niveau sonore continu lorsque l'appareil fonctionne à vide est inférieur à 85 dB(A).

Pièces et caractéristiques

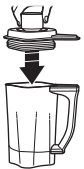
		
Base du mélangeur	HBF510-CE, HBF510-UK	HBF510S-CE, HBF510S-UK
Panneau de commandes		
Fonctionnement	Contrôle de vitesse variable VARIABLE/ HACHER/IMPULSION	Contrôle de vitesse variable VARIABLE/ HACHER/IMPULSION
 Récipient doseur amovible	X	X
 Couvercle de 1,4 L (48 oz) avec joint d'étanchéité	X	
 Couvercle de 1,9 l (64 oz) avec joint d'étanchéité		X
 Récipient transparent de 1,4 L (48 oz)	X	
 Récipient de 1,9 L (64 oz) en acier inoxydable		X
 Support de récipient amovible	X	X
 Interrupteur ON/OFF (I/O) (marche/arrêt)/disjoncteur (à l'arrière du mélangeur)	X	X

Entretien

Inspectez le mélangeur et ses pièces et remplacez comme suit :

Chaque jour	Débranchez le mélangeur et enlevez le récipient de sa base, puis vérifiez que le récipient et le mécanisme de coupe n'ait pas de lame usée, ébréchée, cassée ou lâche. Remplacer au besoin. Si les lames du module de coupe sont desserrées, veuillez immédiatement cesser l'utilisation et remplacer les lames. Ne pas tenter de réparer ou resserrer le module de coupe. Voir la section « Services techniques ».
Chaque semaine	Débrancher le mélangeur, et examiner la gaine isolante du cordon l'alimentation et la fiche pour vérifier la présence de fissures. Veuillez vous référer aux « Services techniques » pour la réparation ou le remplacement.
Trimestrielle	Remplacez le récipient et l'assemblage de lames au besoin dès l'apparence d'usure ou d'entailles, ou si les lames sont endommagées ou desserrées. Voir la section « Services techniques ».

Dépannage

Problème	Solution
Le mélangeur ne se met pas en marche ou s'arrête en fonctionnement et ne peut pas être redémarré.	<ul style="list-style-type: none"> • Vérifiez que la fiche de votre appareil soit bien enfoncée dans une prise électrique. • Vérifiez si le disjoncteur intégré s'est déclenché et réinitialisez-le, si nécessaire. • Vérifiez qu'un fusible n'ait pas sauté ou un disjoncteur n'ait pas basculé. • Si le moteur surchauffe, débranchez le mélangeur et laissez-le moteur refroidi pendant que 15 minutes. Rebranchez le mélangeur après 15 minutes et recommencez le fonctionnement normal.
Le mélangeur ne démarre pas ou arrête en plein fonctionnement et le témoin à DEL clignote lorsqu'on appuie sur l'interrupteur à palette.	<ul style="list-style-type: none"> • Veuillez vérifier que le couvercle est placé dans le bon sens par rapport au récipient et qu'il soit bien inséré sur le dessus du récipient. • Si le moteur s'arrête durant le fonctionnement en raison du couvercle qui se soulève, veuillez pousser le couvercle sur le dessus du récipient et démarrer la procédure de mélange à nouveau. 
Les ingrédients ne se mélangent pas bien.	<ul style="list-style-type: none"> • Vérifiez d'ajouter suffisamment de liquide aux ingrédients. Le mélange doit être liquide et doit couler. • Les morceaux solides sont trop grands. Les morceaux ne doivent pas dépasser les cubes de 2,5 cm (1"). • Le récipient est trop plein. Ne dépassez jamais la marque la plus élevée. • Les lames du mécanisme de coupe ne sont pas aiguisées ou sont endommagées. Inspectez le récipient et le mécanisme de coupe chaque jour. Remplacer le récipient et l'assemblage de lames au besoin dès l'apparence d'usure ou d'entailles, ou si les lames sont endommagées ou desserrées. Voir la section « Services techniques ». • Vérifiez que le mécanisme de coupe soit bien placé. • Choisissez la vitesse pour créer un mélange liquide.

Este manual de operación proporciona al usuario las instrucciones para operar, limpiar y mantener la licuadora de manera segura. Su objetivo es facilitar el uso de la licuadora (en lo sucesivo denominada "aparato"). Es obligatorio que todos los usuarios encargados de instalar, poner en servicio, operar, mantener, reparar o desmantelar el aparato lean este manual y reciban la capacitación adecuada para todas las responsabilidades requeridas. Este manual debe guardarse cuidadosamente en el lugar de trabajo y debe estar disponible para que el usuario lo consulte.

Siempre deben respetarse las normas/reglamentos aplicables de seguridad, higiene y cuidado al medio ambiente aplicables en el país donde se opera el aparato durante el uso.



La declaración de conformidad CE para este equipo está disponible en la Sección de Soporte Técnico de nuestro sitio web hamiltonbeachcommercial.com.



Reciclaje del producto al final de su vida útil

El símbolo del contenedor con ruedas marcado en este aparato significa que debe entregarse a un sistema de recolección selectiva conforme a la Directiva RAEE/WEEE para que pueda ser reciclado o desmantelado para reducir cualquier impacto en el medio ambiente. El usuario es responsable de entregar el producto a la instalación de recolección adecuada, según lo especificado por su código local. Para obtener información adicional sobre las leyes locales aplicables, comuníquese con sus instalaciones municipales y/o el distribuidor local.

Seguridad de la licuadora

IMPORTANTE: Este manual de operaciones debe analizarse con todos los operadores del equipamiento como parte del programa de capacitación de los operadores. Mantenga el manual disponible en el área de trabajo para facilitar la referencia de los usuarios.

INSTRUCCIONES DE SEGURIDAD IMPORTANTES

ADVERTENCIA – Cuando se usen aparatos eléctricos, siempre deben seguirse precauciones básicas de seguridad para reducir el riesgo de incendio, descarga eléctrica y/o lesiones a personas, incluyendo las siguientes:

1. Lea todas las instrucciones.
2. Este aparato no se destina para utilizarse por personas cuyas capacidades físicas, sensoriales o mentales sean diferentes o estén reducidas, o carezcan de experiencia o conocimiento, a menos que dichas personas reciban una supervisión o capacitación para el funcionamiento del aparato por una persona responsable de su seguridad.
3. Este aparato no debe ser utilizado por niños. Mantenga el electrodoméstico y su cable fuera del alcance de los niños.
4. Verifique que el voltaje de su instalación corresponda con el del producto.
5. Se requiere de una estrecha supervisión cuando el aparato se use por o cerca de niños. Los niños deben supervisarse para asegurar que ellos no empleen los aparatos como juguete.
6. Enchufe en un tomacorriente de 3 clavijas con conexión a tierra.
7. No retire la clavija de tierra.
8. No utilice un adaptador.
9. No utilice un cable de extensión.
10. Para protegerse contra un riesgo de descarga eléctrica, no ponga el cable, enchufe, base o motor en agua o cualquier otro líquido.
11. No rocíe la base con una pistola rociadora de alta presión.
12. **APAGUE** el aparato (●) y, después, desenchúfelo del tomacorriente cuando no esté en uso, antes de armar o desarmar piezas y antes de limpiarlo. Para desenchufarlo, tome el enchufe y retírelo del tomacorriente. Nunca tire del cable eléctrico.
13. Evite el contacto con piezas móviles.
14. No opere ningún aparato con cables o enchufe dañados o después de que el aparato funcione mal o se caiga o dañe de cualquier manera. El reemplazo del cable de suministro y las reparaciones deben ser efectuadas por el fabricante, su agente de servicio, o personas igualmente calificadas para poder evitar un peligro. Llame al número de servicio al cliente proporcionado para información sobre examinación, reparación o ajuste.
15. Cuando mezcle líquidos calientes, quite la taza dosificadora de la tapa. Los líquidos calientes pueden expulsar la tapa de la jarra durante el funcionamiento. Para prevenir posibles quemaduras: no llene la jarra de la licuadora arriba del nivel de 16 onzas (473 ml). Con la protección de un guante para horno o una toalla gruesa, coloque una mano sobre la tapa. Mantenga la piel expuesta lejos de la tapa. Empiece a licuar a la velocidad mínima.
16. No lo use en exteriores.
17. No deje que el cable cuelgue del borde de la mesa o cubierta, o toque superficies calientes, incluyendo la estufa.
18. Mantenga las manos y utensilios alejados de la jarra y de la cuchilla de corte, mientras licue o corte alimentos, a fin de reducir el riesgo de lesiones personales graves y/o daños a la licuadora (la licuadora puede no incluir los accesorios). Puede utilizarse una espátula de goma pero solamente cuando la licuadora no está en funcionamiento.
19. Para evitar daños a la licuadora, la jarra o el conjunto de cuchillas, **NO** mueva ni agite la licuadora mientras está en funcionamiento. Si el licuado se detiene durante el funcionamiento, apague la licuadora (OFF), retire la jarra de la base, retire la tapa de la jarra y use una espátula delgada de caucho para empujar la mezcla hacia las cuchillas.
20. Las cuchillas están filosas, manipúlelas cuidadosamente, especialmente al vaciar o limpiar la jarra de la licuadora.
21. Inspeccione la jarra y el conjunto de cuchillas diariamente. No use una jarra de licuadora quebrado, astillado o agrietado. Revise el cortador en busca de desgaste, mellas o cuchillas rotas. No use cuchillas quebradas o agrietadas.
22. Si el conjunto de las cuchillas está flojo, suspenda su uso inmediatamente y reemplace el conjunto de las cuchillas. No intente reparar o apretar el conjunto de cuchillas.
23. Opere siempre la licuadora con la tapa puesta en su lugar. Quite la taza dosificadora solo para añadir ingredientes.



PRECAUCIÓN: No operar sin la tapa en su lugar.

24. No use el aparato para otro propósito que no sea para el que fue hecho.
25. No deje sin atención la licuadora mientras esté funcionando.
26. Verifique que el aparato esté OFF (●/apagado) antes de enchufar el cable en el tomacorriente. Para desconectar, gire el control a OFF (●/apagado), luego quite el enchufe del tomacorriente. Para desconectarlo, agarre el enchufe y retire del tomacorrientes. Nunca tire el cable de alimentación.
27. **¡PRECAUCIÓN!** A fin de evitar un riesgo debido a la reconfiguración inadvertida de la protección térmica, este artefacto no debe recibir suministro mediante un dispositivo de derivación externo, como un temporizador, o conectarse a un circuito que la empresa de servicio regularmente activa y desactiva.
28. Este aparato ha sido diseñado para ser usado en aplicaciones comerciales, por ejemplo en las cocinas de los restaurantes, cantinas, hospitales y en entidades comerciales tales como panaderías, carnicerías, etc., pero no para producción masiva de alimentos.

GUARDE ESTAS INSTRUCCIONES

Símbolos de alerta de seguridad

Los siguientes símbolos de alerta de seguridad se usan a lo largo de este manual para alertarle sobre los riesgos de seguridad descritos más abajo.

Su seguridad y la de otros es sumamente importante.

En este manual y en su aparato electrodoméstico proporcionamos muchos mensajes de seguridad importantes. Siempre lea y observe todos los mensajes de seguridad.



Éste es el símbolo de alerta de seguridad. Se utiliza para alertar a usted de posibles riesgos de lesiones. Observe todos los mensajes que siguen a este símbolo para evitar posibles lesiones o la muerte.

Todos los mensajes de seguridad estarán precedidos de un símbolo de alerta de seguridad y la palabra "ADVERTENCIA" o "PRECAUCIÓN". Esta palabra significan:

⚠ ADVERTENCIA

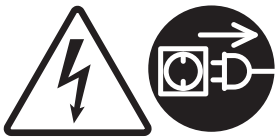
ADVERTENCIA indica una situación potencialmente peligrosa que, de no evitarse, podría causar la muerte o lesiones graves.

⚠ PRECAUCIÓN

PRECAUCIÓN indica una situación potencialmente peligrosa que, de no evitarse, podría causar lesiones leves o moderadas.

Todos los mensajes de seguridad identifícarán el riesgo, le dirán cómo reducir la posibilidad de lesiones y le dirán lo que puede ocurrir si no sigue las instrucciones.

⚠ ADVERTENCIA



Riesgo de descarga eléctrica
Desconecte la energía antes de limpiar la base de la licuadora.

No seguir estas instrucciones puede provocar la muerte o una descarga eléctrica.

⚠ ADVERTENCIA



Riesgo de quemaduras

Siempre tenga cuidado al licuar contenidos calientes.

El no seguir estas instrucciones puede provocar quemaduras.

⚠ ADVERTENCIA



Riesgo de descarga eléctrica
Enchufe en un tomacorriente con conexión a tierra.

No quite la conexión a tierra.

No utilice un adaptador.

No utilice un cable de extensión.

No seguir estas instrucciones puede provocar la muerte, un incendio o una descarga eléctrica.

Desinfección

Desinfecte diariamente usando 1 cucharada (15 ml) de blanqueador de uso doméstico para 1 galón (3.8 litros) de agua limpia y fría (60°F/16°C) mezclada de acuerdo con las instrucciones del blanqueador.

1. Llene la jarra hasta la línea de llenado máximo o la graduación/marca máxima en la jarra con solución desinfectante, vuelva a colocar la tapa y el tapón de llenado o la taza de dosificación y opere a baja velocidad durante 2 minutos. Vacíe la jarra.
2. Limpie la parte exterior con un paño suave humedecido con solución desinfectante.
3. Sumerja la tapa y el tapón de llenado o taza dosificadora en solución desinfectante durante 2 minutos.
4. Coloque la jarra de licuadora vacía en la base y opere a alta velocidad durante 2 segundos para eliminar cualquier humedad del conjunto del cortador.
5. Cuando esté lista para usar, enjuague con agua limpia.

⚠ ADVERTENCIA



Riesgo de cortaduras

Siempre coloque la tapa en el vaso cuando licúe.

No ponga las manos, cucharas u otros utensilios en el vaso cuando licúe.

No seguir estas instrucciones puede provocar quebraduras, cortes o otras lesiones.

Servicios técnicos

Para obtener ayuda o solicitar recambios, llame o escriba al Servicios técnicos:

Estados Unidos, Canadá: 866-285-1087 o
+1-910-693-4277,

commercial.support@hamiltonbeach.com

México: 800 71 16 100,

mexico.service@hamiltonbeach.com

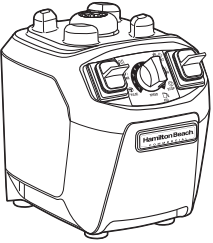
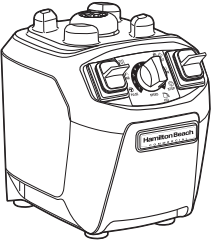
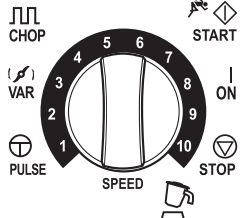
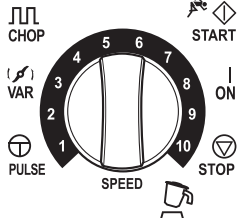







Región Asia-Pacífico: +86-400-930-2722,
hbcapac.support@hamiltonbeach.com

hamiltonbeachcommercial.com

Nivel de ruido

El nivel de sonido continuo equivalente cuando el equipo está en funcionamiento sin carga es menos de 85 dB (A).

Piezas y características


		
Base de la licuadora	HBF510-CE, HBF510-UK	HBF510S-CE, HBF510S-UK
		
Panel de control		
Operación	Control de velocidad variable VARIABLE/CHOP/PULSE	Control de velocidad variable VARIABLE/CHOP/PULSE
 Taza dosificadora extraíble	X	X
 Tapa con sello extraíble de 48 oz (1.4 L)	X	
 Tapa con sello extraíble de 64 oz (1.9 L)		X
 Jarra transparente con capacidad de 48 oz (1.4 L)	X	
 Jarra de acero inoxidable de 64 oz (1.9 L)		X
 Almohadilla extraíble de jarra	X	X
 ON/OFF (I/O)/Interruptor de encendido (en la parte posterior de la batidora)	X	X

Mantenimiento

Inspeccione la licuadora y sus diferentes piezas y cámbielas de la siguiente manera:

Diariamente	Desenchufe la licuadora y quite la jarra de la base, y luego verifique que la jarra y el montaje de unidad de corte no estén gastados, golpeados o rotos o que las cuchillas estén sueltas. Reemplace si es necesario. Si las cuchillas están flojas, suspenda su uso inmediatamente y reemplace el conjunto de cuchillas. No intente reparar o apretar el conjunto de cuchillas. Consulte "Servicios técnicos".
Semanalmente	Desconecte la licuadora y luego inspeccione el aislamiento del cable de alimentación y el enchufe para ver si hay grietas. Contacte Servicios técnicos para reparación o reemplazo.
Trimestral	Reemplace la jarra y el conjunto de cortador según sea necesario si la inspección encuentra desgaste, mellas o cuchillas rotas o sueltas. Consulte "Servicios técnicos".

Resolviendo problemas

Problema	Solución
La licuadora no se enciende o se detiene mientras está funcionando y no se puede reiniciar.	<ul style="list-style-type: none"> • Constate que la unidad esté bien enchufada en un tomacorriente eléctrico del voltaje. • Verifique si el disyuntor integrado se ha disparado y reinícielo, si es necesario. • Verifique que el fusible para el tomacorriente eléctrico no se haya quemado o que el disyuntor haya saltado. • Si el motor se detiene mientras está funcionando a causa de sobrecalentando, desenchufe la licuadora durante 15 minutos para permitir que el motor se enfríe. Después de 15 minutos enchufe de nuevo la licuadora y recomenzar el operación normal.
La batidora no arranca o se detiene en funcionamiento y el indicador LED parpadea cuando se presiona el interruptor de paleta.	<ul style="list-style-type: none"> • Compruebe si la tapa está colocada en la orientación correcta con la jarra y asegúrese de que la tapa está completamente asentada contra la parte superior de la jarra. • Si el motor se detiene durante el funcionamiento debido a que la tapa se levanta, empuje la tapa hacia abajo contra la parte superior de la jarra y reinicie la operación de licuado. 
Los ingredientes no se mezclan bien.	<ul style="list-style-type: none"> • Verifique que se haya agregado suficiente líquido a los ingredientes. La mezcla debe ser fluida y de poca consistencia en todo momento. • Las piezas sólidas son muy grandes. Las piezas no deben exceder los cubos de 1" (2.5 cm). • La jarra está muy lleno. No sobrepase la marca del nivel de llenado más alta. • La cuchillas de la unidad de corte están desafiladas o dañadas. Inspeccione la jarra y montaje de corte diariamente. Reemplace la jarra y el conjunto de cortador según sea necesario si la inspección encuentra desgaste, mellas o cuchillas rotas o sueltas. Consulte "Servicios técnicos". • Constate que el montaje de corte esté instalado de manera adecuada. • Seleccione la velocidad para crear una mezcla fluida.

Este Manual de Utilização disponibiliza ao utilizador instruções sobre como utilizar, limpar e manter o Liquidificador de forma segura. O seu objetivo é facilitar a utilização do aparelho (a seguir referido como o "aparelho"). A leitura deste manual é obrigatória para todos os utilizadores encarregues da instalação, comissionamento, utilização, manutenção, reparação ou desmontagem deste aparelho, como também deverão ter formação adequada relativamente a todas as responsabilidades necessárias. Este manual deverá ser cuidadosamente guardado no local de trabalho e estar sempre à mão para referência do utilizador.

As normas de segurança, higiene e ambientais em vigor no país de utilização do aparelho deverão ser sempre observadas durante a utilização.



Pode obter a declaração de conformidade da UE para este equipamento na secção de Apoio Técnico do nosso website hamiltonbeachcommercial.com.



Reciclagem do produto após o fim de vida

O símbolo do caixote do lixo apresentado neste aparelho significa que este equipamento deverá ser recolhido de acordo com um sistema de recolha seletiva em conformidade com a Diretiva de REEE, de modo a que possa ser reciclado ou desmontado para reduzir qualquer tipo de impacto no meio ambiente. Cabe ao utilizador a responsabilidade de entregar o produto nas instalações de recolha apropriadas, conforme estabelecido pelas leis locais. Para obter mais informações sobre as leis locais aplicáveis, entre em contacto com a instalação municipal e/ou distribuidor local.

Segurança do liquidificador

IMPORTANTE: Este manual de utilizador deverá ser lido por todos os utilizadores do aparelho como parte do programa de formação de operadores. Este manual deverá ser guardado na área de trabalho do liquidificador para referência fácil.

INSTRUÇÕES DE SEGURANÇA IMPORTANTES

AVISO – Siga sempre as instruções de segurança básicas ao utilizar eletrodomésticos para reduzir o risco de incêndio, choque elétrico e/ou ferimentos, incluindo o seguinte:

1. Leia todas as instruções.
2. Este aparelho não deverá ser utilizado por pessoas com capacidades físicas, sensoriais ou mentais diminuídas, ou com falta de experiência e conhecimento, a menos que sejam supervisionados e instruídos de perto quanto à utilização do aparelho por uma pessoa responsável pela sua segurança.
3. Este aparelho não deve ser utilizado por crianças. Mantenha o aparelho e o cabo fora do alcance das crianças.
4. É necessário ter muita atenção ao utilizar qualquer tipo de aparelho com crianças por perto. As crianças deverão ser supervisionadas para garantir que não brincam com o aparelho.
5. Ligar a uma tomada com terra.
6. Não retire a ligação à terra.
7. Não utilize um adaptador.
8. Não utilize uma extensão.
9. Para proteção contra choques elétricos, não mergulhe o cabo, a ficha, a base ou o motor em água ou outro tipo de líquido.
10. Não utilize uma pistola de pulverização de alta pressão na base.
11. **DESLIGUE (O)**, o aparelho e de seguida retire a ficha da tomada quando não estiver a ser utilizado, antes de colocar ou retirar peças e antes de o limpar. Para retirar a ficha da tomada, agarre na ficha e puxe-a da tomada. Nunca puxe pelo cabo de alimentação.
12. Evite o contacto com partes móveis
13. Nunca utilizar qualquer aparelho elétrico que tenha a ficha e cabo de alimentação danificado, ou após o mau funcionamento do aparelho, ou depois de ter caído ou ter sido danificado de alguma forma. A substituição do cabo de alimentação e qualquer reparação deverá ser efetuada pelo fabricante, pelo representante ou por pessoas qualificadas para evitar riscos. Ligue para o número de atendimento ao cliente fornecido para obter informações referentes a inspeções, reparações ou afinações.
14. Durante o processamento de líquidos quentes, retire o copo medidor da tampa de duas peças. O processamento de líquidos quentes poderá levar a tampa a soltar-se do copo. Para evitar possíveis queimaduras: Não encha o copo acima do nível dos 473ml. Protegendo-se com uma luva de forno ou toalha grossa, coloque uma mão em cima da tampa. Não toque na tampa com a pele desprotegida. Comece o processamento na velocidade mais baixa.
15. Não utilizar ao ar livre.
16. Não deixar o cabo de alimentação pendurado na borda da mesa ou do balcão, nem toque em superfícies quentes, incluindo o fogão.
17. Não coloque as mãos ou utensílios fora do copo e afastados da lâmina durante a liquidificação ou trituração de alimentos para reduzir o risco de lesões físicas severas e/ou de causar danos ao liquidificador ou aos acessórios (os acessórios poderão não ser fornecidos com o liquidificador). Pode utilizar uma espátula, mas apenas poderá ser utilizada enquanto o liquidificador estiver parado.
18. Para evitar causar danos ao liquidificador, copo, ou conjunto da lâmina, **NÃO** movimente nem abane o liquidificador enquanto estiver em funcionamento. Caso a liquidificação pare durante a utilização, **DESLIGUE** o liquidificador, retire o copo da base, retire a tampa do copo e utilize uma espátula fina para empurrar a mistura em direção às lâminas.
19. A lâminas estão afiadas; manuseie com cuidado - especialmente ao esvaziar ou a limpar o copo da liquidificadora.
20. Inspeccione o copo e o conjunto de corte diariamente. Não utilize o copo se estiver partido, lascado ou rachado. Verifique se as lâminas estão desgastadas, danificadas ou partidas. Não utilize lâminas partidas ou rachadas.
21. Se as lâminas do conjunto de corte estiverem soltas, deixe de as usar e substitua-as imediatamente. Não tente reparar ou apertar a(s) lâmina(s).
22. Utilizar sempre o liquidificador com a tampa colocada. Retire o copo medidor apenas para adicionar ingredientes.



CUIDADO: Não utilizar sem a tampa estar colocada.

23. Não utilizar o aparelho para outro fim que não o pretendido.
24. Não deixe o liquidificador em funcionamento sozinho.
25. Verifique que o aparelho está na posição **OFF (DESLIGADO) (O)** antes de ligar a ficha à tomada. Para desligar da corrente, coloque o comando na posição **OFF (DESLIGADO) (O)**; e de seguida retire a ficha da tomada. Para retirar a ficha da tomada, agarre na ficha e puxe-a da tomada. Nunca puxe pelo cabo de alimentação.
26. **CUIDADO!** Para evitar perigo devido à reposição inadvertida do fusível térmico, este aparelho não deverá ser ligado a um dispositivo de ativação externo, como um temporizador, ou ligado a um circuito elétrico que seja regularmente ligado e desligado.
27. Este aparelho destina-se a ser utilizado para fins comerciais, por exemplo, em cozinhas de restaurantes, cantinas, hospitais e estabelecimentos comerciais, como padarias, talhos, etc., mas não para a produção contínua em série de alimentos.

GUARDE ESTAS INSTRUÇÕES

Simbologia de alerta de segurança

Os seguintes símbolos de alerta de segurança são utilizados neste manual de forma a alertar para os perigos descritos abaixo.

A sua segurança e a de outros é muito importante.

Neste manual e no seu aparelho, foram disponibilizados vários avisos de segurança. Deverá sempre ler os avisos de segurança e cumprir as instruções neles contidas.



Este é o símbolo de aviso de segurança. Serve para alertar para potenciais perigos de lesões físicas. Siga todas as instruções que se seguem a este símbolo para evitar lesões ou morte.

Qualquer aviso de segurança será antecedido por um símbolo de aviso de segurança e pela palavra "AVISO" ou "CUIDADO". Estas palavras significam que:

⚠ AVISO

AVISO significa uma situação perigosa que, se não for evitada, poderá resultar em morte ou lesões graves.

⚠ CUIDADO

CUIDADO significa uma situação perigosa que, se não for evitada, poderá resultar em lesões menores ou moderadas.

Em todos os avisos de segurança será identificado o perigo, disponibilizada informação em como reduzir a possibilidade de ferimentos e quais as consequências caso as instruções não sejam seguidas.

⚠ AVISO



Risco de choque elétrico
Desligue da corrente elétrica antes de limpar a base do liquidificador.

O não cumprimento destas instruções poderá resultar em morte ou choque elétrico.

⚠ AVISO



Risco de queimaduras

Esteja sempre atento/a durante a utilização com conteúdos quentes.

O não cumprimento destas instruções poderá resultar em queimaduras.

⚠ AVISO



Risco de choque elétrico
Ligar a uma tomada com terra.
Não elimine a ligação à terra.

Não utilize um adaptador.
Não utilize uma extensão.

O não cumprimento destas instruções poderá resultar em morte, incêndio ou choque elétrico.

Limpeza

Limpe diariamente com uma solução de 15 ml de lixívia por cada 3,8 litros de água fria limpa (16°C), conforme as instruções da lixívia.

1. Encha o copo até à marca/nível de limite máximo do copo com solução de limpeza, volte a colocar a tampa e a tampa de enchimento ou copo medidor e ligue na velocidade baixa durante 2 minutos. Esvazie o copo.
2. Limpe o exterior com um pano macio húmido com solução de limpeza.
3. Coloque a tampa e a tampa da abertura de enchimento ou doseadora na solução de limpeza durante 2 minutos.
4. Coloque o copo vazio na base e ponha em funcionamento na velocidade alta durante 2 segundos para secar o conjunto de corte.
5. **Quando estiver pronto para utilizar**, passe por água com água limpa.

⚠ AVISO



Risco de corte

Coloque sempre a tampa quando durante a utilização.

Não coloque as mãos, colheres ou outro tipo de utensílios no copo durante a utilização.

O não cumprimento destas instruções poderá resultar em ossos partidos, cortes ou outro tipo de ferimentos.

Serviços técnicos

Para obter apoio ou peças sobressalentes, ligue ou envie um e-mail para os Serviços técnicos:

EUA, Canadá: 866-285-1087 ou +1-910-693-4277,
commercial.support@hamiltonbeach.com

México 800 71 16 100,
mexico.service@hamiltonbeach.com

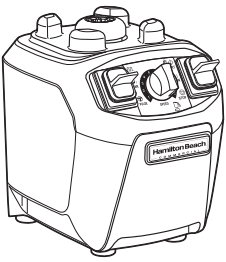
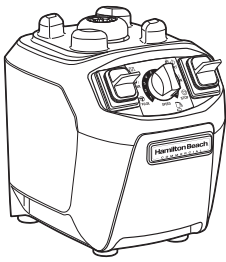
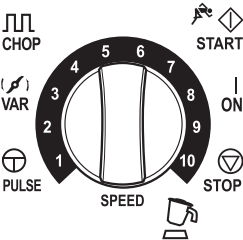
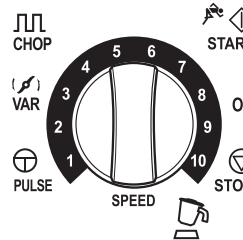






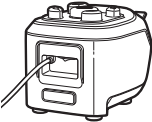
Região APAC: +86-400-930-2722,
hbcapac.support@hamiltonbeach.com

hamiltonbeachcommercial.com

Nível de ruído

O nível de som contínuo e equivalente quando o equipamento está a funcionar sem carga é inferior a 85 dB(A).

Partes e funções

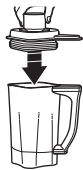
		
Base da liquidificadora	HBF510-CE, HBF510-UK	HBF510S-CE, HBF510S-UK
Painel de controlo		
Funcionamento	Controlo de Velocidade Variável VARIÁVEL/PICAGEM/PULSO	Controlo de Velocidade Variável VARIÁVEL/PICAGEM/PULSO
 Copo medidor removível	X	X
 1,4 L (48 oz) Tampa c/vedante removível	X	
 1,9 L (64 oz) Tampa c/vedante removível		X
 Copo de 1,4 L (48 oz) transparente	X	
 Copo de 1,9 L (64 oz) em aço inoxidável		X
 Encaixe para copo removível	X	X
 LIGAR/DESLIGAR (I/O) Interruptor do disjuntor (parte traseira do liquidificador)	X	X

Manutenção

Inspecione o liquidificador e as peças e substitua como se segue:

Diariamente	Desligue o liquidificador da corrente e retire o copo da base do liquidificador, de seguida inspecione o copo e o conjunto de corte para detetar sinais de desgaste, danos, e lâminas partidas ou soltas. Substitua se necessário. Se as lâminas estiverem soltas, interrompa a utilização imediatamente e substitua as lâminas. Não tente reparar ou apertar o conjunto de corte. Consulte a secção "Serviços técnicos".
Semanalmente	Desligue o liquidificador da corrente e verifique se o isolamento do cabo de alimentação ou a ficha apresentam fissuras. Consulte os "Serviços Técnicos" para qualquer reparação ou substituição.
Trimestralmente	Substitua o copo e o conjunto de corte conforme necessário caso detete sinais de desgaste, danos, ou lâminas partidas ou soltas. Consulte a secção "Serviços técnicos".

Resolução de problemas

Problema	Solução
O liquidificador não liga, ou para durante o funcionamento e não volta a ligar.	<ul style="list-style-type: none"> • Verifique se o liquidificador está devidamente ligado à tomada. • Verifique se o disjuntor disparou e volte a armá-lo, se necessário. • Verifique se o fusível da tomada queimou ou se algum disjuntor disparou. • Se o motor parar durante o funcionamento por sobreaquecimento, desligue da corrente e permita que unidade arrefeça durante 15 minutos. Volte a ligar a unidade à corrente após 15 minutos para voltar ao funcionamento normal.
O liquidificador não arranca ou pára durante o funcionamento, e o LED pisca quando se pressiona o interruptor.	<ul style="list-style-type: none"> • Verifique que a tampa está na posição correta relativamente ao copo e garanta que está bem encaixada contra a borda do copo. • Se o motor parar durante o funcionamento devido à tampa ter levantado, empurre a tampa contra o topo do copo e retome a operação de liquidificação. 
Os ingredientes não ficam adequadamente liquidificados.	<ul style="list-style-type: none"> • Verifique se foi adicionado líquido suficiente aos ingredientes. A mistura deverá ficar sempre fluída e correr livremente. • Os pedaços sólidos são demasiado grandes. Os pedaços deverão ser cubos que não excedam os 25 mm. • O copo está demasiado cheio. Não encha acima da marca de limite. • As lâminas já não estão afiadas ou estão danificadas. Inspecione o copo e o conjunto de corte diariamente. Substitua o copo e o conjunto de corte conforme necessário caso detete sinais de desgaste, danos, ou lâminas partidas ou soltas. Consulte a secção "Serviços técnicos". • Verifique se o conjunto de corte está instalado corretamente. • Escolha uma velocidade para obter uma mistura fluída.

Il presente manuale fornisce all'utilizzatore le istruzioni per l'utilizzo, la pulizia e la manutenzione sicuri del frullatore. Ha lo scopo di facilitare l'utilizzo dell'apparecchiatura (di seguito indicata come l'apparecchiatura). Tutti gli operatori incaricati dell'installazione, della messa in servizio, dell'utilizzo, della manutenzione, della riparazione o della dismissione dell'apparecchiatura sono tenuti a leggere il presente manuale e devono essere adeguatamente preparati per lo svolgimento delle loro mansioni. Il presente manuale di istruzioni deve essere conservato nel luogo di utilizzo e deve essere prontamente disponibile per la consultazione.

Durante l'uso devono essere rispettati le norme e i regolamenti applicabili in materia di sicurezza, igiene e ambiente, vigenti nel paese in cui viene utilizzata l'apparecchiatura.



La dichiarazione di conformità CE del presente dispositivo è disponibile nella sezione Supporto Tecnico del nostro sito internet hamiltonbeachcommercial.com.



Riciclaggio del prodotto alla fine della sua vita utile

Il simbolo del bidone con le ruote apposto sulla presente apparecchiatura significa che deve essere smaltita mediante un sistema di raccolta differenziata conforme alla direttiva RAEE, in modo che possa essere riciclata o dismessa, in modo tale da ridurre l'impatto sull'ambiente. L'utilizzatore è responsabile per il conferimento al centro di raccolta appropriato, come stabilito dalle normative locali vigenti. Per ulteriori informazioni riguardanti le normative locali applicabili, contattare i servizi comunali e/o il distributore locale.

Sicurezza del frullatore

IMPORTANTE: Il presente manuale d'uso deve essere utilizzato nei programmi di formazione degli operatori che si occupano del dispositivo. Il manuale deve essere disponibile nella zona di lavoro, per una facile consultazione da parte dell'utilizzatore.

IMPORTANTI ISTRUZIONI DI SICUREZZA

ATTENZIONE – Nell'utilizzo di apparecchiature elettriche devono essere attuate misure di sicurezza generali per ridurre il rischio di incendi, scosse elettriche e/o danni alle persone, tra le quali:

1. Leggere attentamente le istruzioni.
2. La presente apparecchiatura non è destinata all'uso da parte di persone con ridotte capacità fisiche, psichiche o sensoriali, ovvero prive dell'esperienza e delle competenze necessarie, a meno che non siano strettamente sorvegliate e guidate nell'uso dell'apparecchiatura da una persona responsabile della loro sicurezza.
3. La presente apparecchiatura non è destinata all'uso da parte dei bambini. Tenere l'apparecchiatura e il suo cavo fuori dalla portata dei bambini.
4. Un'attenta supervisione è necessaria quando qualsiasi apparecchiatura è utilizzata in vicinanza di bambini. I bambini devono essere tenuti sotto controllo, per assicurarsi che non giochino con l'apparecchiatura.
5. Collegare a una presa elettrica a 3 poli, dotata di messa a terra.
6. Non rimuovere il polo di terra.
7. Non utilizzare adattatori.
8. Non utilizzare prolunghe.
9. Al fine di evitare il rischio di scosse elettriche, non immergere il cavo, la spina, la base o il motore in acqua o in altro liquido.
10. Non utilizzare per la pulizia della base una pistola ad alta pressione.
11. Spegnerne l'apparecchiatura (OFF **O**), quindi scollegare dalla presa quando non in uso, prima di montare o smontare parti dell'apparecchiatura e prima della pulizia. Per scollegare l'apparecchiatura, afferrare la spina ed estrarla dalla presa. Non tirare mai il cavo di alimentazione.
12. Evitare il contatto con parti in movimento.
13. Non utilizzare l'apparecchiatura con cavo o spina di alimentazione danneggiati o dopo malfunzionamenti, cadute o danni di qualsiasi tipo. Al fine di evitare rischi, la sostituzione del cavo di alimentazione e le riparazioni devono essere effettuate dal produttore, da un suo operatore addetto alla manutenzione o da personale qualificato. Contattare il numero del servizio assistenza fornito per riparazioni e regolazioni.
14. In caso di utilizzo con liquidi caldi, rimuovere la coppetta dosatrice del coperchio. I liquidi caldi possono spingere il coperchio fuori dalla caraffa durante il funzionamento. Per evitare possibili ustioni, non riempire la caraffa oltre il livello delle 16 oz. (473 ml). Proteggendosi con un guanto da forno o con un asciugamano spesso, mettere una mano sopra al coperchio. Tenere le parti del corpo scoperte lontano dal coperchio. Avviare il frullatore a bassa velocità.
15. Non utilizzare all'aperto.
16. Non lasciare che il cavo penda dal bordo del tavolo o del piano di lavoro o entri in contatto con superfici calde, compresi i fornelli.
17. Durante il funzionamento, tenere le mani e gli utensili fuori dalla caraffa e lontano dalle lame, per ridurre il rischio di gravi danni alle persone, al frullatore stesso o agli accessori (che possono non essere forniti con il frullatore). Può essere utilizzata una spatola in gomma, ma solo quando il frullatore non è in funzione.
18. Per evitare danni al frullatore, alla caraffa o al gruppo lame, NON muovere o agitare il frullatore mentre è in funzione. Nel caso in cui il frullatore si blocchi durante il funzionamento, spegnere il frullatore, rimuovere la caraffa dalla base, togliere il coperchio della caraffa e utilizzare una spatola in gomma sottile per spingere la miscela verso le lame.
19. Le lame sono affilate; maneggiare con attenzione, in particolare durante lo svuotamento o la pulizia della caraffa del frullatore.
20. Ispezionare la caraffa e il gruppo lame quotidianamente. Non utilizzare la caraffa se rotta, crepata o incrinata. Verificare l'usura, la presenza di scheggiature e la rottura delle lame. Non utilizzare lame rotte o incrinata.
21. Nel caso in cui le lame siano allentate, interrompere immediatamente l'uso e sostituire il gruppo di taglio. Non tentare di riparare o stringere le lame..
22. Utilizzare sempre il frullatore con il coperchio montato. Rimuovere la coppetta dosatrice esclusivamente per aggiungere ingredienti.



ATTENZIONE: Non utilizzare senza il coperchio.

23. Non utilizzare l'apparecchiatura per scopi diversi da quelli previsti.
24. Non lasciare il frullatore incustodito mentre è in funzione.
25. Verificare che l'apparecchiatura sia spenta OFF (**O**) prima di inserire la spina nella presa. Per scollegare l'apparecchiatura, portare l'interruttore su OFF (**O**) e quindi rimuovere la spina dalla presa. Per scollegare l'apparecchiatura, afferrare la spina ed estrarla dalla presa. Non tirare mai il cavo di alimentazione.
26. **ATTENZIONE!** Al fine di evitare danni dovuti al ripristino automatico del dispositivo di protezione termica del motore, la presente apparecchiatura non deve essere alimentata mediante un dispositivo di commutazione esterno, quale un timer, o collegata a un circuito che viene acceso/spento automaticamente.
27. La presente apparecchiatura è destinata all'uso commerciale nelle cucine di ristoranti, nelle mense, negli ospedali e in esercizi pubblici, quali panetterie, macellerie, ecc. L'apparecchiatura non è destinata alla produzione industriale di alimenti.

CONSERVA QUESTE ISTRUZIONI

Simboli di sicurezza

I seguenti simboli di sicurezza sono utilizzati nel presente manuale per segnalare i pericoli per la sicurezza di seguito descritti.

La tua sicurezza e quella delle altre persone è estremamente importante.

Abbiamo riportato importanti messaggi di sicurezza nel presente manuale e sull'apparecchiatura. Leggili con attenzione e rispetta quanto in essi indicato.



Questo è il simbolo di sicurezza. È utilizzato per segnalare pericoli di danni alle persone. Rispetta quanto indicato nel messaggio di sicurezza dopo il simbolo, per evitare possibili danni alle persone o la morte.

Tutti i messaggi di sicurezza saranno preceduti dal simbolo di sicurezza e dalla parola "AVVERTENZA" o "ATTENZIONE", che hanno il seguente significato:

⚠ AVVERTENZA

La parola **AVVERTENZA** è utilizzata per situazioni di pericolo che possono dar luogo a gravi danni alle persone o alla morte.

⚠ ATTENZIONE

La parola **ATTENZIONE** è utilizzata per situazioni di pericolo che possono dar luogo a danni lievi o moderati alle persone.

Tutti i messaggi di sicurezza riportano la causa del pericolo, il modo in cui ridurre la probabilità che si verifichino danni e cosa potrebbe accadere se le istruzioni non venissero rispettate.

⚠ AVVERTENZA



Pericolo di scosse elettriche
Scollegare dall'alimentazione prima di procedere alla pulizia della base del frullatore.
Il mancato rispetto di queste istruzioni può dar luogo alla morte o a scosse elettriche.

⚠ AVVERTENZA



Pericolo di scottature
Fare attenzione quando si frullano liquidi caldi.
Il mancato rispetto di queste istruzioni può dar luogo a scottature.

⚠ AVVERTENZA



Pericolo di scosse elettriche
Inserire in una presa dotata di messa a terra.
Non rimuovere la messa a terra.
Non utilizzare adattatori.
Non utilizzare prolunghe.
Il mancato rispetto di queste istruzioni può dar luogo alla morte, a incendi o a scosse elettriche.

⚠ AVVERTENZA



Pericolo di taglio
Mettere sempre il coperchio sul contenitore durante il funzionamento.
Non mettere le mani, cucchiai o altri utensili nel contenitore durante il funzionamento.
Il mancato rispetto di queste istruzioni può dar luogo a fratture, tagli o altri danni alle persone.

Igienizzazione

Igienizzare quotidianamente usando 1 cucchiaio da tavola (15 ml) di candeggina per uso domestico per 1 gallone (3,8 litri) di acqua fredda pulita (60°F/16°C), miscelate secondo le istruzioni riportate sulla candeggina.

1. Riempire la caraffa con la soluzione igienizzante fino al livello massimo di riempimento o al segno di graduazione più alto, riposizionare il coperchio e il tappo di riempimento o la coppetta dosatrice, far funzionare a bassa velocità per 2 minuti. Svuotare la caraffa.
2. Pulire l'esterno con un panno morbido inumidito con una soluzione igienizzante.
3. Immergere il coperchio e il tappo di riempimento o la coppetta dosatrice nella soluzione igienizzante per 2 minuti.
4. Mettere il contenitore vuoto sulla base e far funzionare ad alta velocità per 2 secondi, per eliminare ogni traccia di umidità dal gruppo lame.
5. **Quando pronto all'uso**, sciacquare con acqua pulita.

Livello di rumore

Il livello di rumore continuo quando l'apparecchio è acceso ma non in funzione è inferiore a 85 dB(A).

Servizio tecnico

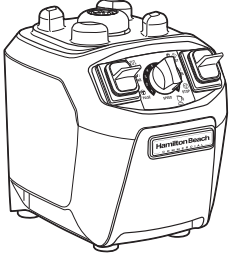
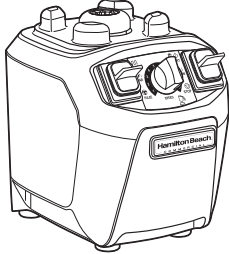
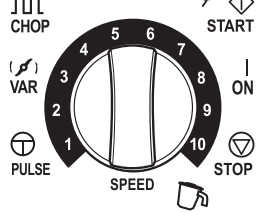
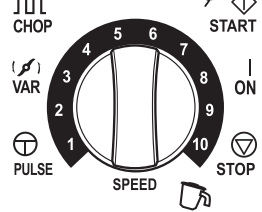




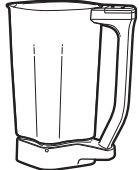


Per assistenza o parti di ricambio, contattare o inviare una mail al Servizio tecnico:

USA e Canada: 866-285-1087 o +1-910-693-4277,
commercial.support@hamiltonbeach.com

Messico: 800 71 16 100,
mexico.service@hamiltonbeach.com

Regione Asia Pacifico: +86-400-930-2722,
hbcapac.support@hamiltonbeach.com
hamiltonbeachcommercial.com

Parti e caratteristiche

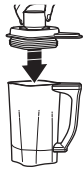
<p>Base del frullatore</p>	 <p>HBF510-CE, HBF510-UK</p>	 <p>HBF510S-CE, HBF510S-UK</p>
<p>Pannello di controllo</p>		
<p>Funzionamento</p>	<p>Controllo velocità variabile VARIABLE/CHOP/PULSE</p>	<p>Controllo velocità variabile VARIABLE/CHOP/PULSE</p>
 <p>Coppetta dosatrice rimovibile</p>	<p>X</p>	<p>X</p>
 <p>Coperchio con guarnizione rimovibile da 48 oz. (1.4 L)</p>	<p>X</p>	
 <p>Coperchio con guarnizione rimovibile da 64 oz. (1.9 L)</p>		<p>X</p>
 <p>Caraffa trasparente da 48 oz. (1.4 L)</p>	<p>X</p>	
 <p>Caraffa in acciaio inossidabile da 64 oz. (1.9 L)</p>		<p>X</p>
 <p>Blocco caraffa rimovibile</p>	<p>X</p>	<p>X</p>
 <p>ON/OFF (I/O)/Interruttore generale (parte posteriore del frullatore)</p>	<p>X</p>	<p>X</p>

Manutenzione

Controllare il frullatore e tutte le sue parti ed eventualmente sostituirle, come di seguito indicato:

Ogni giorno	Scollegare il frullatore dalla rete elettrica, rimuovere la caraffa dalla base e verificare nella caraffa e nel gruppo di taglio l'usura, la presenza di scheggiature, la rottura e l'allentamento delle lame. Sostituire se necessario. Nel caso in cui le lame siano allentate, interrompere immediatamente l'uso e sostituirle. Non tentare di riparare o stringere il gruppo lame. Contattare il Servizio tecnico.
Ogni settimana	Scollegare il frullatore dalla rete elettrica e verificare il rivestimento del cavo di alimentazione e la spina, per rilevare la presenza di eventuali rotture. Rivolgersi al Servizio tecnico per riparazioni e sostituzioni.
Ogni tre mesi	Sostituire il contenitore in caso di usura o in presenza di scheggiatura, rottura o allentamento delle lame. Contattare il Servizio tecnico.

Risoluzione dei problemi

Problema	Soluzione
Il frullatore non si avvia o si arresta durante l'uso e non si riesce a riavviare.	<ul style="list-style-type: none"> • Verificare che l'unità sia correttamente collegata alla presa elettrica. • Verificare se è scattato l'interruttore integrato ed eventualmente ripristinarlo. • Controllare se il fusibile della presa elettrica è bruciato o se è scattato un interruttore magnetotermico. • Se il motore si arresta durante il funzionamento a causa di surriscaldamento, scollegare l'alimentazione e lasciarlo raffreddare per circa 15 minuti. Ricollegare l'apparecchiatura per ripristinare il normale funzionamento.
Il frullatore non si avvia o si arresta durante il funzionamento e il LED lampeggia quando viene premuto l'interruttore a paletta.	<ul style="list-style-type: none"> • Verificare che il coperchio sia orientato correttamente rispetto alla caraffa e assicurarsi che sia completamente inserito nella parte superiore della caraffa. • Se il motore si arresta durante il funzionamento a causa del sollevamento del coperchio, spingere il coperchio verso il basso contro la parte superiore della caraffa e riavviare. 
Gli ingredienti non si mescolano correttamente.	<ul style="list-style-type: none"> • Verificare che una sufficiente quantità di liquido sia stata aggiunta agli ingredienti. La miscela deve essere fluida e libera di muoversi. • I pezzi solidi sono troppo grandi. Gli ingredienti devono essere tagliati in cubetti di dimensioni non superiori a 1" (25 mm). • Il contenitore è troppo pieno. Non riempire oltre il segno di graduazione più alto. • Le lame non sono affilate o sono danneggiate. Ispezionare il contenitore e il gruppo lame ogni giorno. Sostituire il contenitore e il gruppo di taglio in caso di usura, scheggiature, rottura e allentamento delle lame. Si veda la sezione "Servizio tecnico". • Verificare che il gruppo lame sia inserito correttamente. • Selezionare la velocità per ottenere una miscela fluida.

Diese Bedienungsanleitung enthält Anweisungen für den Benutzer zur sicheren Bedienung, Reinigung und Pflege des Standmixers. Sie dient der vereinfachten Verwendung des Standmixers (nachfolgend als „Gerät“ bezeichnet). Jeder Benutzer, der für die Installation, Inbetriebnahme, Bedienung, Wartung, Reparatur oder Demontage des Geräts verantwortlich ist, muss diese Anleitung lesen und ordnungsgemäß für alle erforderlichen Verantwortlichkeiten geschult worden sein. Diese Anleitung muss sorgfältig am Arbeitsplatz aufbewahrt werden und jederzeit für den Benutzer als Referenz verfügbar sein.

Die in dem Land, in dem das Gerät verwendet wird, geltenden Standards/Bestimmungen hinsichtlich Sicherheit, Hygiene und Umwelt sind während der Verwendung stets anzuwenden.



Die EG-Konformitätserklärung für dieses Gerät ist verfügbar im Abschnitt „Technical Support“ auf unserer Website hamiltonbeachcommercial.com.



Recycling des Produkts am Ende der Lebensdauer

Das Symbol der durchgestrichenen Abfalltonne auf Rädern, mit dem das Gerät versehen ist, bedeutet, dass dieses Gerät im Sinne der WEEE-Richtlinie von einem selektiven Sammelsystem übernommen werden sollte, so dass es entweder recycelt oder demontiert werden kann, um jegliche Auswirkungen auf die Umwelt zu reduzieren. Der Verwender ist dafür verantwortlich, das Produkt zu einer den lokalen Vorschriften entsprechenden geeigneten Sammelstelle zu bringen. Für weitere Informationen über die geltenden örtlichen Gesetze wenden Sie sich bitte an die Gemeinde und/oder den lokalen Händler.

Mixer – Sicherheit

WICHTIG: Diese Bedienungsanleitung sollte im Rahmen Ihres Schulungsprogramms für Bediener zusammen mit allen Gerätebedienern durchgesehen werden. Bewahren Sie die Bedienungsanleitung im Arbeitsbereich auf, sodass Benutzer problemlos darauf zurückgreifen können.

WICHTIGE SICHERHEITSANWEISUNGEN

WARNUNG – Bei der Verwendung von Elektrogeräten sind grundsätzliche Sicherheitsvorkehrungen zu beachten, um das Risiko eines Brandes, eines Stromschlags und/oder Verletzungen zu verringern. Hierzu zählen die Folgenden:

1. Lesen Sie alle Anweisungen.
2. Dieses Gerät ist nicht für die Verwendung durch Personen mit eingeschränkten körperlichen, sensorischen oder geistigen Fähigkeiten oder ohne ausreichende Erfahrung und Kenntnis geeignet, es sei denn, sie werden durch eine für ihre Sicherheit verantwortliche Person genau beaufsichtigt und eingewiesen.
3. Dieses Gerät darf nicht von Kindern verwendet werden. Halten Sie das Gerät und sein Kabel außerhalb der Reichweite von Kindern.
4. Wenn ein Gerät in der Nähe von Kindern verwendet wird, ist eine enge Aufsicht erforderlich. Kinder müssen beaufsichtigt werden, um sicherzustellen, dass sie nicht mit dem Gerät spielen.
5. Stecken Sie den Stecker in eine 3-polige, geerdete Steckdose ein.
6. Entfernen oder manipulieren Sie den Erdkontakt nicht.
7. Verwenden Sie keinen Adapter.
8. Verwenden Sie kein Verlängerungskabel.
9. Tauchen Sie das Kabel, den Stecker, den Sockel oder den Motor niemals in Wasser oder andere Flüssigkeit, um die Gefahr von Stromschlägen zu verhindern.
10. Besprühen Sie den Sockel nicht mit einer Hochdruckpistole.
11. Schalten Sie das Gerät AUS (⏻) und trennen Sie es anschließend von der Steckdose, wenn es nicht verwendet wird, bevor Sie Teile anbringen oder abnehmen sowie vor der Reinigung. Greifen Sie zum Ausstecken den Stecker und ziehen Sie ihn aus der Steckdose. Ziehen Sie den Stecker niemals am Stromkabel heraus.
12. Vermeiden Sie den Kontakt mit beweglichen Teilen.
13. Betreiben Sie ein Gerät nicht mit einem beschädigten Stromkabel oder Stecker oder nachdem das Gerät nicht mehr richtig funktioniert hat oder fallen gelassen oder auf andere Weise beschädigt wurde. Austausch und Reparatur des Stromkabels müssen vom Hersteller, seinem Kundendienstmitarbeiter oder anderem qualifizierten Personal durchgeführt werden, um Gefahren zu vermeiden. Rufen Sie für Informationen zu Überprüfung, Reparatur oder Einstellungen die angegebene Kundendienstnummer an.
14. Entfernen Sie beim Mixen von heißen Flüssigkeiten den Dosierbecher des zweiteiligen Deckels. Heiße Flüssigkeiten können beim Mixen den Deckel vom Mixbecher abheben. Um mögliche Verbrennungen zu vermeiden: Füllen Sie den Mixbecher nicht über die Markierung für 473 ml (16 oz.) hinaus. Schützen Sie Ihre Hand mit einem Backhandschuh oder einem dicken Handtuch und legen Sie die Hand auf den Deckel. Halten Sie die ungeschützte Haut vom Deckel fern. Beginnen Sie den Mixvorgang bei der niedrigsten Drehzahl.
15. Verwenden Sie das Gerät nicht im Freien.
16. Lassen Sie das Kabel nicht über der Kante eines Tisches bzw. einer Arbeitsplatte hängen und lassen Sie es keine heißen Oberflächen, wie Herdplatten, berühren.
17. Halten Sie Ihre Hände und Geräte während des Mischens oder Zerkleinerns nicht in den Mixbecher und fern von den Schneideklängen, um das Risiko schwerer Verletzungen und/oder Beschädigungen des Mixers oder verfügbarer Aufsätze zu senken (Aufsätze sind ggf. nicht im Lieferumfang des Mixers enthalten). Ein Gummispachtel kann verwendet werden, jedoch nur, wenn der Mixer nicht läuft.
18. Um Beschädigungen des Mixers, Mixbechers oder der Klingeneinheit zu vermeiden, bewegen oder schütteln Sie den Mixer NICHT während des Betriebs. Wenn der Mischvorgang während des Betriebs unterbrochen wird, schalten Sie den Mixer AUS, entfernen Sie den Mixbecher vom Sockel, nehmen Sie die Abdeckung des Mixbechers ab und schieben Sie die Mischung mit einem dünnen Gummispachtel in Richtung der Schneideklängen.
19. Die Klängen sind scharf; handhaben Sie sie mit Vorsicht — insbesondere bei der Entleerung oder Reinigung des Mixbechers.
20. Überprüfen Sie den Mixbecher und die Schneideklinge täglich. Verwenden Sie keinen zerbrochenen, gesplitterten oder rissigen Mixbecher. Prüfen Sie die Schneideklinge auf Verschleiß, Kerben oder abgebrochene Klängen. Verwenden Sie keine beschädigten oder abgebrochenen Klängen.
21. Wenn die Klängen der Klingeneinheit lose sind, stellen Sie die Verwendung umgehend ein und tauschen Sie die Klingeneinheit aus. Versuchen Sie nicht, die Klinge(n) zu reparieren oder festzuziehen.
22. Betreiben Sie den Standmixer immer mit aufgesetztem Deckel. Entfernen Sie den Dosierbecher nur zum Hinzufügen von Zutaten.



VORSICHT: Nicht ohne angebrachte Abdeckung betreiben.

23. Verwenden Sie das Gerät ausschließlich für den vorgesehenen Zweck.
24. Lassen Sie den Mixer nicht unbeaufsichtigt, während er in Betrieb ist.
25. Prüfen Sie, ob das Gerät AUSGESCHALTET ist (⏻), bevor Sie den Stecker in die Steckdose stecken. Zum Trennen von der Steckdose stellen Sie den Drehschalter auf OFF (⏻); und ziehen Sie anschließend den Stecker aus der Steckdose. Greifen Sie zum Ausstecken den Stecker und ziehen Sie ihn aus der Steckdose. Ziehen Sie den Stecker niemals am Stromkabel heraus.
26. **VORSICHT!** Um eine Gefährdung durch unbeabsichtigtes Zurücksetzen des Wärmeschutzes zu vermeiden, darf dieses Gerät nicht über ein externes Schaltgerät, wie z. B. einen Timer, angeschlossen oder mit einem Stromkreis verbunden werden, der regelmäßig durch eine Versorgungseinheit ein- und ausgeschaltet wird.
27. Dieses Gerät ist für gewerbliche Anwendungen vorgesehen, z. B. in Küchen von Restaurants, Kantinen, Krankenhäusern und in gewerblichen Betrieben wie Bäckereien, Metzgereien usw., jedoch nicht für die kontinuierliche Massenproduktion von Lebensmitteln.

BEWAHREN SIE DIE ANWEISUNGEN SORGFÄLTIG AUF

Sicherheitshinweis-Symbole

Die folgenden Sicherheitshinweis-Symbole werden in der gesamten Bedienungsanleitung verwendet, um Sie auf die nachfolgend beschriebenen Gefahrenquellen aufmerksam zu machen.

Ihre Sicherheit und die Sicherheit anderer Personen ist sehr wichtig.

In diesem Handbuch und am Gerät selbst finden Sie zahlreiche wichtige Sicherheitshinweise. Alle Sicherheitshinweise sind stets zu lesen und einzuhalten.



Dies ist das Sicherheitshinweis-Symbol. Es wird verwendet, um Sie auf potenzielle Verletzungsgefahren aufmerksam zu machen. Halten Sie alle Sicherheitshinweise ein, die nach diesem Symbol aufgeführt sind, um mögliche Verletzungen oder Todesfolgen zu vermeiden.

Vor allen Sicherheitshinweisen steht das Sicherheitshinweis-Symbol und das Wort „Warnung“ oder „VORSICHT“. Diese Worte bedeuten:

⚠️ WARNUNG

WARNUNG weist auf eine Gefahrensituation in, die, wenn sie nicht vermieden wird, zum Tod oder zu schweren Verletzungen führen kann.

⚠️ VORSICHT

VORSICHT weist auf eine Gefahrensituation in, die, wenn sie nicht vermieden wird, zu leichten oder mittelschweren Verletzungen führen kann.

Alle Sicherheitshinweise bezeichnen die Gefahr, erklären Ihnen, wie die Verletzungsgefahr gesenkt werden kann und nennen die möglichen Folgen, wenn die Anweisungen nicht eingehalten werden.

⚠️ WARNUNG



Stromschlaggefahr

Ziehen Sie vor dem Reinigen des Mixersockels den Netzstecker.

Das Nichtbefolgen dieser Anweisungen kann zum Tod oder zu einem Stromschlag führen.

⚠️ WARNUNG



Verbrennungsgefahr

Seien Sie stets vorsichtig beim Mischen heißer Inhalte.

Das Nichtbefolgen dieser Anweisungen kann zu Verbrennungen führen.

⚠️ WARNUNG



Stromschlaggefahr

Stecken Sie den Stecker in eine geerdete Steckdose.

Entfernen Sie nicht die Erdung.

Verwenden Sie keinen Adapter.

Verwenden Sie kein Verlängerungskabel.

Das Nichtbefolgen dieser Anweisungen kann zum Tod, einem Brand oder Stromschlag führen.

Desinfektion

Desinfizieren Sie das Gerät täglich mit 1 Teelöffel (15 ml) Haushaltsbleichmittel je 3,8 l sauberem, kaltem Wasser (16 °C), gemischt gemäß den Anweisungen für die Bleiche.

1. Befüllen Sie den Mixbecher bis zur Linie für den maximalen Füllstand oder die höchste Markierung am Mixbecher mit Desinfektionslösung, setzen Sie Deckel und Stöpsel oder Dosierbecher wieder auf und lassen Sie den Mixer bei niedriger Geschwindigkeit 2 Minuten lang laufen. Entleeren Sie den Mixbecher.
2. Wischen Sie die Außenseiten mit einem weichen Tuch ab, das mit Desinfektionslösung befeuchtet wurde.
3. Tauchen Sie Deckel und Stöpsel oder Dosierbecher 2 Minuten lang in Desinfektionslösung.
4. Platzieren Sie den leeren Mixbecher auf dem Sockel und lassen Sie den Mixer 2 Sekunden lang bei hoher Geschwindigkeit laufen, um die Klingeneinheit von Flüssigkeiten zu befreien.
5. Spülen Sie sie direkt vor der Verwendung mit klarem Wasser ab.

⚠️ WARNUNG



Schnittgefahr

Setzen Sie beim Mischen stets den Deckel auf den Mixbecher.

Halten Sie während des Mischens weder Ihre Hände noch Löffel oder andere Geräte in den Mixbecher.

Das Nichtbefolgen dieser Anweisungen kann zu Knochenbrüchen, Schnitten oder anderen Verletzungen führen.

Geräuschpegel

Das Dauerbetriebsgeräusch beträgt bei Inbetriebnahme des Gerätes im Leerlauf weniger als 85 dB(A).

Technischer Kundendienst

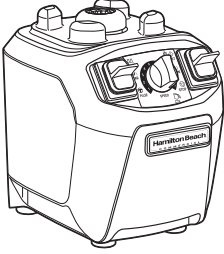
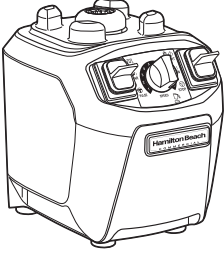
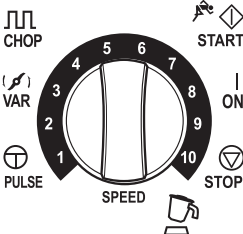
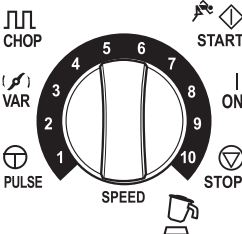






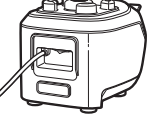
Für Hilfestellungen oder Ersatzteile, wenden Sie sich telefonisch oder per E-Mail an den technischen Kundendienst: USA, Kanada: 866-285-1087 oder +1-910-693-4277, commercial.support@hamiltonbeach.com

Mexiko: 800 71 16 100,
mexico.service@hamiltonbeach.com

APAC-Region: +86-400-930-2722,
hbcapac.support@hamiltonbeach.com

hamiltonbeachcommercial.com

Teile und Eigenschaften


<p>Mixersockel</p>	 <p>HBF510-CE, HBF510-UK</p>	 <p>HBF510S-CE, HBF510S-UK</p>
<p>Bedienfeld</p>		
<p>Betrieb</p>	<p>Drehzahleinstellung VARIABLE/HACKEN/ IMPULS</p>	<p>Drehzahleinstellung VARIABLE/HACKEN/ IMPULS</p>
 <p>Abnehmbarer Dosierbecher</p>	<p>X</p>	<p>X</p>
 <p>1,4 l (48 oz.) Deckel mit/ abnehmbarer Dichtung</p>	<p>X</p>	
 <p>1,9 l (64 oz.) Deckel mit/ abnehmbarer Dichtung</p>		<p>X</p>
 <p>1,4 l (48 oz) Durchsichtiger Mixbecher</p>	<p>X</p>	
 <p>1,9 l (64 oz) Mixbecher aus Edelstahl</p>		<p>X</p>
 <p>Abnehmbares Mixbecher-Pad</p>	<p>X</p>	<p>X</p>
 <p>EIN/AUS (I/O)/ Trennschalter (Rückseite des Mixers)</p>	<p>X</p>	<p>X</p>

Wartung

Der Mixer und seine unterschiedlichen Teile sind wie folgt zu überprüfen und auszutauschen:

Täglich	Stecken Sie den Mixer aus und nehmen Sie den Mixbecher vom Mixersockel. Prüfen Sie Mixbecher und Klingeneinheit anschließend auf Verschleiß, Kerben und abgebrochene oder lose Klingeln. Tauschen Sie sie aus, falls erforderlich. Wenn die Klingen lose sind, stellen Sie die Verwendung umgehend ein und tauschen Sie die Klingen aus. Versuchen Sie nicht, die Klingeneinheit zu reparieren oder festzuziehen. Siehe „Technischer Kundendienst“.
Wöchentlich	Stecken Sie den Mixer aus und prüfen Sie anschließend die Isolation des Stromkabels und den Netzstecker auf Risse. Für Informationen zu Austausch und Reparatur siehe „Technischer Kundendienst“.
Vierteljährlich	Tauschen Sie Mixbecher und Klingeneinheit nach Bedarf aus, wenn bei der Überprüfung Verschleiß, Kerben oder abgebrochene oder lose Klingen gefunden werden. Siehe „Technischer Kundendienst“.

Fehlerbehebung

Problem	Lösung
Der Mixer startet nicht oder unterbricht den Vorgang während des Betriebs und kann nicht erneut gestartet werden.	<ul style="list-style-type: none"> • Prüfen Sie, ob das Gerät sicher in eine Steckdose eingesteckt ist. • Prüfen Sie, ob der integrierte Schutzschalter ausgelöst wurde und setzen Sie ihn zurück, falls erforderlich. • Prüfen Sie, ob die Sicherung für die Steckdose durchgebrannt ist oder ob ein Sicherungsschalter ausgelöst wurde. • Wenn der Motor während des Betriebs aufgrund von Überhitzung stoppt, ziehen Sie den Netzstecker und lassen Sie das Gerät ca. 15 Minuten abkühlen. Stecken Sie das Gerät nach 15 Minuten wieder in die Steckdose, um den normalen Betrieb fortzusetzen.
Der Mixer startet nicht oder stoppt während des Betriebs, und die LED blinkt, wenn der Wippschalter gedrückt wird.	<ul style="list-style-type: none"> • Vergewissern Sie sich, dass der Deckel richtig auf dem Mixbecher ausgerichtet ist und vollständig an der Oberseite des Mixbechers anliegt. • Wenn der Motor während des Betriebs wegen eines angehobenen Deckels stoppt, drücken Sie den Deckel nach unten auf die Oberseite des Mixbechers und starten Sie den Mischvorgang erneut. 
Die Zutaten vermischen sich nicht richtig.	<ul style="list-style-type: none"> • Überprüfen Sie, ob den Zutaten genügend Flüssigkeit zugegeben wurde. Die Mischung sollte stets flüssig und frei beweglich sein. • Feste Stücke sind zu groß. Die Stücke sollten nicht größer sein als 2,5-cm-große Würfel. • Der Mixbecher ist zu voll. Füllen Sie nicht über die höchste Skalenmarkierung hinaus. • Die Klingen sind stumpf oder beschädigt. Überprüfen Sie den Mixbecher und die Klingeneinheit täglich. Tauschen Sie Mixbecher und Klingeneinheit nach Bedarf aus, wenn bei der Überprüfung Verschleiß, Kerben oder abgebrochene oder lose Klingen gefunden werden. Siehe „Technischer Kundendienst“. • Prüfen Sie, ob die Klingeneinheit ordnungsgemäß angebracht ist. • Wählen Sie die Geschwindigkeit, um eine Flüssigkeitsmischung zu erzeugen.

Niniejsza instrukcja obsługi zawiera wskazówki dotyczące bezpiecznej i czystej obsługi oraz konserwacji blendera. Ta instrukcja ma za zadanie ułatwić obsługę blendera (zwanego dalej „urządzeniem”). Każdy użytkownik odpowiadający za montaż, odbiór, obsługę, konserwację, naprawę lub demontaż tego urządzenia musi przeczytać niniejszą instrukcję obsługi i zostać odpowiednio przeszkolony do wykonywania wszystkich wymaganych obowiązków. Instrukcję obsługi należy zachować w miejscu pracy oraz trzymać w łatwo dostępnym miejscu do odniesienia.

Należy przestrzegać mających zastosowanie norm/przepisów dotyczących bezpieczeństwa, higieny i środowiska obowiązujących w kraju, gdzie wykorzystywane jest urządzenie.



Deklaracja zgodności WE dla tego urządzenia znajduje się w sekcji poświęconej Pomocy technicznej, na naszej stronie hamiltonbeachcommercial.com.



Recykling produktu na koniec okresu eksploatacji

Symbol pojemnika na odpady oznacza, że to urządzenie powinien być objęty selektywną zbiórką odpadów zgodnie z dyrektywą WEEE, aby można go było poddać recyklingowi lub zdemontować w celu minimalizacji jakiegokolwiek wpływu na środowisko. Użytkownik jest odpowiedzialny za przekazanie produktu do odpowiedniego punktu odbioru według lokalnych przepisów. Aby uzyskać dodatkowe informacje dotyczące obowiązujących przepisów lokalnych, należy skontaktować się z lokalnymi władzami lub lokalnym dystrybutorem.

Bezpieczeństwo blendera

WAŻNE: Każdy operator tego urządzenia musi się zapoznać z niniejszą instrukcją obsługi w ramach programu szkolenia operatorów. Instrukcję obsługi należy przechowywać w pobliżu miejsca pracy celem odniesienia się w przyszłości.

WAŻNE INSTRUKCJE DOTYCZĄCE BEZPIECZEŃSTWA

OSTRZEŻENIE – W trakcie posługiwania się urządzeniami elektrycznymi, ze względu na ryzyko pożaru, porażenia prądem elektrycznym, odniesienia obrażeń bądź uszkodzenia mienia, należy zawsze stosować

1. Należy przeczytać wszystkie wytyczne.
2. To urządzenie nie jest przeznaczone do użytku przez osoby o ograniczonej sprawności fizycznej, sensorycznej lub umysłowej, lub nieposiadające dostatecznego doświadczenia i wiedzy, o ile nie są one pod nadzorem lub nie zostały przeszkolone w zakresie bezpiecznego użytkowania urządzenia przez osobę odpowiedzialną za ich bezpieczeństwo.
3. To urządzenie nie może być używane przez dzieci. Urządzenie przechowuj poza zasięgiem dzieci.
4. Zachowaj szczególną ostrożność podczas obsługi urządzenia w pobliżu dzieci. Dopilnuj, aby dzieci nie bawiły się urządzeniem.
5. Urządzenie podłączaj do 3-stykowego, uziemionego gniazda elektrycznego.
6. Nie usuwaj wtyku uziemienia.
7. Nie używaj przejściówki.
8. Nie używaj przedłużacza.
9. Aby zabezpieczyć się przed ryzykiem porażenia prądem, nie wkładaj kabla, wtyczki, podstawy ani silnika do wody ani innych cieczy.
10. Nie myj podstawy myjką wysokociśnieniową.
11. Jeśli urządzenie nie jest używane, przed zakładaniem lub zdejmowaniem części oraz przed czyszczeniem wyłącz urządzenie (○) i odłącz wtyczkę z gniazda. W celu odłączenia, chwyć wtyczkę i wyciągną ją z gniazda. Nigdy nie pociągaj za przewód zasilający.
12. Unikaj kontaktu z ruchomymi częściami.
13. Nie obsługuj żadnego urządzenia z uszkodzonym przewodem zasilającym lub uszkodzoną wtyczką ani po stwierdzeniu nieprawidłowego działania urządzenia, czy też upuszczenia albo uszkodzenia go w jakikolwiek inny sposób. Aby uniknąć zagrożenia, wymiana przewodu zasilającego oraz naprawy muszą być prowadzone przez producenta, punkt serwisowy lub podobnie wykwalifikowane osoby. Zadzwoń pod podany numer obsługi klienta, aby uzyskać informacje o sprawdzeniu, naprawie lub regulacji urządzenia.
14. Podczas miksowania, zdemontuj pojemnik do dozowania z dwuczęściowej pokrywy. Gorące cieczki mogą wypchnąć pokrywę podczas miksowania. Aby uniknąć potencjalnych poparzeń: Nie napełniaj pojemnika blendera powyżej poziomu 16 uncji (473 ml). Używając rękawicy do gorących naczyń lub grubego ręcznika połóż jedną dłoń na pokrywie. Odkrytą część skóry trzymaj z dala od pokrywy. Rozpocznij miksowanie z najniższą prędkością.
15. Nie używaj na zewnątrz.
16. Nie pozwól, aby przewód zwiisał nad krawędzią stołu lub blatu ani dotykał rozgrzanych powierzchni, w tym pieca.
17. Podczas miksowania lub krojenia produktów spożywczych trzymaj dłonie i przyrządy z dala od pojemnika i noży tnących, aby zmniejszyć ryzyko poważnych obrażeń lub uszkodzenia blendera czy dostępnych narzędzi (narzędzia mogą nie znajdować się w zestawie). Możesz użyć gumowej łopatki, ale należy jej używać tylko gdy blender jest wyłączony.
18. Aby uniknąć uszkodzenia blendera, pojemnika lub zespołu noży, NIE przesuwaj ani nie potrząśnij blenderem w trakcie pracy. W przypadku zatrzymania miksowania w trakcie pracy, WYŁĄCZ blender, zdejmij pojemnik z podstawy, zdejmij pokrywę pojemnika i użyj cienkiej gumowej łopatki, aby popchnąć mieszaninę w stronę noży.
19. Noże są ostre; zachowaj ostrożność zwłaszcza, gdy opróżniasz lub czyścisz pojemnik blendera.
20. Codziennie sprawdzaj pojemnik i zespół noży. Nie używaj zepsutego, wyszczerbionego lub pękniętego pojemnika. Sprawdź zespół noży pod kątem zużycia, nacięć lub uszkodzenia. Nie używaj złamanych lub pękniętych noży tnących.
21. Jeśli zespół noży tnących jest luźny, natychmiast zatrzymaj pracę i wymień zespół noży. Nie próbuj naprawiać, ani dokręcać noża/noży.
22. Zawsze korzystaj z blendera z zamontowaną pokrywą. Pojemnik do dozowania demontuj tylko na czas dodawania składników.



PRZESTROGA: Nie uruchamiaj urządzenia bez zamontowanej pokrywy.

23. Nie używaj urządzenia do celów innych niż wyznaczone.
24. Nie pozostawiaj działającego blendera bez nadzoru.
25. Przed podłączeniem przewodu zasilającego do gniazda sprawdź, czy urządzenie jest WYŁĄCZONE (○). W celu wyłączenia, zmień położenie elementu sterowania na WYŁ. (○), a następnie wyciągnij wtyczkę z gniazda ściennego. W celu odłączenia, chwyć wtyczkę i wyciągną ją z gniazda. Nigdy nie pociągaj za przewód zasilający.
26. **PRZESTROGA!** Ze względów bezpieczeństwa, w przypadku niezamierzonego zresetowania przerywaczy termicznych, urządzenia nie należy podłączać za pomocą zewnętrznego włącznika, takiego jak włącznik czasowy, ani podłączać do obwodu, który jest regularnie włączany i wyłączany przez urządzenie zasilające.
27. To urządzenie jest przeznaczone do użytku w zastosowaniach komercyjnych, na przykład w kuchniach w restauracjach, stołówkach, szpitalach oraz przedsiębiorstwach, takich jak piekarnie czy rzeźnie itp., ale nie jest przeznaczone do ciągłej i masowej produkcji artykułów spożywczych.

ZACHOWAJ TĘ INSTRUKCJĘ

Symbole ostrzeżeń dotyczących bezpieczeństwa

W niniejszej instrukcji użyto następujących symboli ostrzeżeń dotyczących bezpieczeństwa, aby ostrzec użytkownika o ryzykach dotyczących bezpieczeństwa opisanych poniżej.

Twoje bezpieczeństwo i innych osób jest bardzo istotne.

W niniejszej instrukcji i na urządzeniu zastosowaliśmy wiele ważnych komunikatów dotyczących bezpieczeństwa. Zawsze czytaj i przestrzegaj wszystkich komunikatów dotyczących bezpieczeństwa.



Jest to symbol ostrzeżenia dotyczącego bezpieczeństwa. Ostrzega o potencjalnym ryzyku obrażeń ciała. Aby uniknąć możliwych obrażeń ciała lub śmierci, należy przestrzegać wszystkich komunikatów dotyczących bezpieczeństwa, które znajdują się po tym symbolu.

Wszystkie komunikaty dotyczące bezpieczeństwa będą poprzedzone przez symbol ostrzeżenia dotyczącego bezpieczeństwa oraz słowem „OSTRZEŻENIE” lub „PRZESTROGA”. Oznaczają one:

⚠ OSTRZEŻENIE

⚠ PRZESTROGA

OSTRZEŻENIE wskazuje niebezpieczną sytuację, która, jeśli jej nie zapobiegiesz, może prowadzić do śmierci lub poważnych obrażeń.
PRZESTROGA wskazuje niebezpieczną sytuację, która, jeśli jej nie zapobiegiesz, może prowadzić do pomniejszych lub średnich obrażeń.

Wszystkie komunikaty dotyczące bezpieczeństwa określają ryzyko, informują jak zmniejszyć potencjalne obrażenia, a także co stanie się, gdy nie będą przestrzegane.

⚠ OSTRZEŻENIE



Ryzyko porażenia prądem elektrycznym
Przed czyszczeniem podstawy blendera odłącz zasilanie.
Nieprzestrzeganie tych instrukcji może doprowadzić do śmierci lub porażenia prądem.

⚠ OSTRZEŻENIE



Niebezpieczeństwo poparzenia
Podczas miksowania gorących produktów zachowaj ostrożność.
Nieprzestrzeganie tych instrukcji może doprowadzić do poparzeń.

⚠ OSTRZEŻENIE



Niebezpieczeństwo porażenia prądem elektrycznym
Podłączaj do uziemionego gniazda elektrycznego.
Nie usuwaj uziemienia.
Nie używaj przejściówki.
Nie używaj przedłużacza.
Nieprzestrzeganie tych instrukcji może doprowadzić do śmierci, pożaru lub porażenia prądem.

Dezynfekcja

Dezynfekować codziennie używając 15 ml (1 łyżki stołowej) podchlorynu sodu na 3,8 litra (1 galon) czystej zimnej wody (16°C/60°F), wymieszanych zgodnie z instrukcjami wybielacza.

1. Napełnij pojemnik roztworem dezynfekującym do linii maksymalnej pojemności lub oznaczenia maksymalnego wypełnienia, wymień pokrywę i korek wlewu lub pojemnik dozujący, a następnie uruchom z niską prędkością na 2 minuty. Opróżnij pojemnik.
2. Zewnętrzną część wytrzeć suchą szmatką nawilżoną w roztworze dezynfekującym.
3. Zanurz pokrywę i korek wlewu lub pojemnik dozowania w roztworze dezynfekującym na 2 minuty.
4. Ustaw pusty pojemnik na postawie i uruchom urządzenie na 2 sekundy z prędkością HIGH, aby usunąć wszelkie pozostałości wilgoci z zespołu noża.
5. Kiedy urządzenie jest gotowe do użytku, spłucz czystą wodą.

⚠ OSTRZEŻENIE



Niebezpieczeństwo zranienia
Podczas miksowania zawsze zakładaj pokrywę.
Podczas miksowania nie wkładaj dłoni, łyżek ani innych przyrządów do pojemnika.
Nieprzestrzeganie tych instrukcji może doprowadzić do złamań, zranień lub innych obrażeń.

Poziom hałasu

Podczas gdy urządzenie pracuje z maksymalną prędkością bez obciążenia, równoważny, ciągły poziom hałasu jest mniejszy niż 85 dB (A).

Obsługa techniczna

Aby uzyskać pomoc lub wymienić części, zadzwoń lub prześlij wiadomość e-mail do Obsługi technicznej:

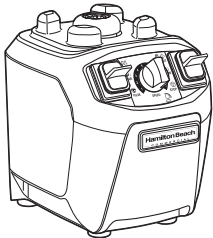
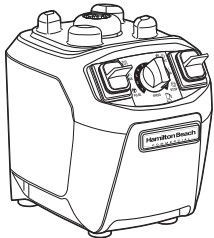
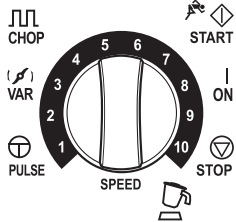
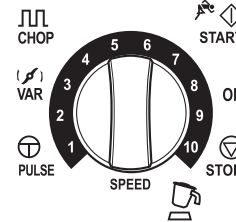






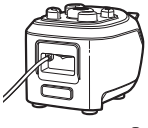
Stany Zjednoczone, Kanada: 866-285-1087
lub +1-910-693-4277,
commercial.support@hamiltonbeach.com

Meksyk: 800 71 16 100,
mexico.service@hamiltonbeach.com

Region APAC: +86-400-930-2722,
hbcapac.support@hamiltonbeach.com

hamiltonbeachcommercial.com

Części i funkcje


<p>Podstawa blendera</p>	 <p>HBF510-CE, HBF510-UK</p>	 <p>HBF510S-CE, HBF510S-UK</p>
<p>Panel sterowania</p>		
<p>Działanie</p>	<p>Bezstopniowa regulacja prędkości VARIABLE/CHOP/PULSE (ZMIEN./KROJ./IMPULS)</p>	<p>Bezstopniowa regulacja prędkości VARIABLE/CHOP/PULSE (ZMIEN./KROJ./IMPULS)</p>
 <p>Demontowalny pojemnik do dozowania</p>	<p>X</p>	<p>X</p>
 <p>48 uncji (1,4 l) - pokrywa z demontowalną pokrywką</p>	<p>X</p>	
 <p>64 uncji (1,9 l) - pokrywa z demontowalną pokrywką</p>		<p>X</p>
 <p>Przezroczysty pojemnik 48 uncji (1,4 l)</p>	<p>X</p>	
 <p>Pojemnik ze stali nierdzewnej 64 uncje (1,9 l)</p>		<p>X</p>
 <p>Demontowalna podkładka pojemnika</p>	<p>X</p>	<p>X</p>
 <p>WŁ./WYŁ. (I/O)/Przełącznik zabezpieczenia elektrycznego (tylna część blendera)</p>	<p>X</p>	<p>X</p>

Konserwacja

Sprawdź blender, a także jego części i wymień według, jak opisano poniżej:

Codziennie	Odłącz blender i zdemontuj pojemnik z podstawy blendera. Następnie sprawdź pojemnik i zespół noży pod kątem zużycia, rys i złamanych lub luźnych noży. Wymień, jeśli to konieczne. Jeśli noże są luźne, natychmiast zatrzymaj pracę i wymień noże. Nie próbuj naprawiać ani dokręcać zespołu noży. Patrz „Obsługa techniczna”.
Co tydzień	Odłącz blender, a następnie sprawdź izolację przewodu zasilającego i wtyczki pod kątem pęknięć. W celu dokonania napraw lub wymiany zapoznaj się z „Obsługą techniczną”.
Co kwartał	Jeśli podczas kontroli znajdziesz oznaki zużycia, rysy, pęknięcia lub poluzowane noże, wymień pojemnik, gdy jest taka konieczność. Patrz „Obsługa techniczna”.

Przewodnik rozwiązywania problemów

Problem	Rozwiązanie
Blender nie uruchamia się lub zatrzymuje się podczas pracy i nie można go uruchomić ponownie.	<ul style="list-style-type: none"> Sprawdź, czy jednostka jest bezpiecznie podłączona do gniazda elektrycznego. Sprawdź, czy zintegrowane zabezpieczenie elektryczne zostało wyzwolone i zresetuj je, jeśli jest taka konieczność. Sprawdź, czy bezpiecznik gniazda elektrycznego nie jest spalony lub wyłącznik obwodu nie został wyzwolony. Jeśli silnik zatrzymuje się podczas pracy ze względu na przegrzanie, odłącz jednostkę i pozostaw do schłodzenia przez 15 minut. Po 15 minutach ponownie podłącz jednostkę, aby powrócić do normalnej pracy.
Blender nie uruchamia się lub zatrzymuje się podczas pracy, a dioda LED miga po naciśnięciu przełącznika mieszadła.	<ul style="list-style-type: none"> Sprawdź, czy pokrywa znajduje się w prawidłowym położeniu względem pojemnika i upewnij się, że jest ona prawidłowo osadzona na górnej części pojemnika. Jeśli silnik zatrzymuje się podczas pracy przez podniesienie pokrywy, dociśnij ją do górnej części pojemnika i uruchom ponownie miksowanie. 
Składniki nie mieszają się prawidłowo.	<ul style="list-style-type: none"> Sprawdź, czy do składników dodano odpowiednią ilość cieczy. mieszanina powinna być ciekła i przemieszczać się swobodnie. Stałe elementy są zbyt duże. Części nie powinny być większe niż sześciiany o boku 25 mm (1"). Pojemnik jest nadmiernie wypełniony. Nie napełniaj pojemnika poza oznakowania znajdujące się najwyżej. Noże nie są ostre lub zostały uszkodzone. Sprawdzaj pojemnik i zespół noży codziennie. W razie konieczności wymień pojemnik i zespół noży, jeśli podczas kontroli znajdziesz oznaki zużycia, rysy, pęknięcia lub poluzowane noże. Patrz „Obsługa techniczna”. Sprawdź, czy zespół noży jest bezpiecznie zainstalowany. Wybierz prędkość, aby stworzyć płynną mieszankę.

Deze gebruikershandleiding geeft de gebruiker instructies over hoe de blender veilig te bedienen, schoon te maken en te onderhouden. Hij is bedoeld om het gebruik van de blender (aangeduid als "apparaat") te vergemakkelijken. Het is verplicht dat alle gebruikers die verantwoordelijk zijn voor de installatie, inbedrijfstelling, bediening, onderhoud, reparatie of demontage van het apparaat deze handleiding lezen en naar behoren zijn geïnstrueerd voor alle vereiste verantwoordelijkheden. Deze handleiding moet met zorg op de werkplek worden bewaard en moet voor de gebruikers gemakkelijk te raadplegen zijn.

De toepasselijke veiligheids-, hygiëne- en milieunormen/-voorschriften die gelden in het land waar het apparaat wordt gebruikt, moeten altijd tijdens gebruik in acht worden genomen.



De EG-conformiteitsverklaring voor deze apparatuur bevindt zich in het gedeelte Technische ondersteuning van onze website op hamiltonbeachcommercial.com.



Het product aan het einde van zijn levensduur recyclen

Het symbool van de afvalbak op wielen op dit apparaat geeft aan dat deze apparatuur moet worden overgedragen aan een selectief inzamelsysteem dat voldoet aan de WEEE-richtlijn, zodat het kan worden gerecycled of gedemonteerd om de impact op het milieu te verminderen. De gebruiker is verantwoordelijk voor het terugbrengen van het product naar de juiste inzamelingsfaciliteit, zoals gespecificeerd in uw lokale regelgeving. Neem voor aanvullende informatie over toepasselijke lokale wetgeving contact op met uw gemeente en/of uw lokale leverancier.

Blenderveiligheid

BELANGRIJK: deze gebruikershandleiding moet door iedereen worden gelezen die de blender gebruikt, als onderdeel van uw trainingsprogramma voor mensen die met de blender omgaan. Houd de handleiding bij de hand in het op de plek waar met de blender gewerkt wordt, zodat gebruikers het gemakkelijk kunnen raadplegen.

BELANGRIJKE VEILIGHEIDSVORSCHRIFTEN

WAARSCHUWING — Bij het gebruik van elektrische apparaten moeten altijd meerdere elementaire veiligheidsmaatregelen in acht worden genomen om het risico op brand, elektrische schokken en/of persoonlijk letsel te verminderen, waaronder de volgende:

1. Lees alle instructies.
2. Dit apparaat is niet bedoeld voor gebruik door personen met verminderde fysieke, zintuiglijke of mentale vermogens, of gebrek aan ervaring en kennis, tenzij ze onder nauw toezicht staan en geïnstrueerd worden over het gebruik van het apparaat door een persoon die verantwoordelijk is voor hun veiligheid.
3. Dit apparaat mag niet door kinderen worden gebruikt. Houd het apparaat en het snoer buiten het bereik van kinderen.
4. Nauw toezicht is noodzakelijk bij gebruik van een apparaat in de buurt van kinderen. Er dient toezicht te zijn bij de aanwezigheid van kinderen om ervoor te zorgen dat ze niet met het apparaat kunnen spelen.
5. Het apparaat moet met een driepolige stekker worden aangesloten op een stopcontact met randaarde.
6. Verwijder de aardaansluiting niet.
7. Gebruik geen adapter.
8. Gebruik geen verlengsnoer.
9. Om het risico van elektrische schokken te voorkomen, mag u het snoer, de stekker, de voet of de motor niet in water of een andere vloeistof steken.
10. Spuit het voetstuk niet met een hogedrukspuitpistool.
11. Schakel het apparaat **UIT** (O), en haal dan de stekker uit het stopcontact wanneer u het apparaat niet gebruikt, voordat u er onderdelen op plaatst of ervan verwijdert. Pak de stekker vast en trek deze uit het stopcontact om de stekker uit het stopcontact te halen. Trek nooit aan het netsnoer.
12. Vermijd contact met bewegende onderdelen.
13. Gebruik nooit een apparaat waarvan het netsnoer of de stekker beschadigd is, of nadat het apparaat niet meer goed werkt of is gevallen, of op welke manier dan ook beschadigd is. Het vervangen en repareren van het netsnoer moet om gevaar te voorkomen worden uitgevoerd door de fabrikant, zijn serviceagent of personen met vergelijkbare kwalificaties. Bel het hiervoor verstrekte klantenservicenummer voor informatie over onderzoek, reparatie of aanpassing.
14. Bij het mengen van warme vloeistoffen moet u de doseerkom van het tweeledig deksel verwijderen. Warme vloeistoffen kunnen tijdens het mengen het deksel van de kan duwen. Om gevaar van brandwonden te vermijden: Vul de blenderkan niet hoger dan het maatstreepje voor 16 oz (473 ml). Plaats één hand (beschermd door ovenwant of dikke handdoek) bovenop het deksel. Houd blote huid verwijderd van het deksel. Begin op de laagste snelheid te mengen.
15. Niet buitenshuis gebruiken.
16. Laat het snoer niet over de rand van een tafel of aanrecht hangen en laat het ook niet in aanraking komen met een heet oppervlak, met inbegrip van kachels.
17. Houd handen en keukengerei uit de blenderkan en weg van het snijblad, terwijl u voedsel mengt of hakt, om het risico op ernstig persoonlijk letsel en/of schade aan de blender of beschikbare hulpstukken te verminderen (hulpstukken worden mogelijk niet met de blender meegeleverd). Een rubberen spatel mag gebruikt worden, maar dat mag uitsluitend als de blender niet draait.
18. Beweeg of schud de blender **NIET** terwijl hij in werking is om schade aan de blender, de blenderkan of het mes te voorkomen. Als de mengactie tijdens bedrijf stopt, zet dan de blender **UIT**, verwijder de blenderkan van de basis. Verwijder vervolgens het blenderkandeksel en gebruik een dunne rubberen spatel om het mengsel naar de messen te duwen.
19. De snijbladen zijn scherp; hanteer deze voorzichtig— met name bij het legen of het reinigen van de blenderkan.
20. Inspecteer de blenderkan en het mes iedere dag. Gebruik geen gebroken, afgebrokkelde of gebarsten blenderkan. Controleer de messen op slijtage, inkepingen of gebroken snijbladen. Gebruik geen gebroken of gebarsten snijbladen.
21. Als de messen los zitten, stop dan onmiddellijk met het gebruik en vervang de snijbladen. Probeer de mes(sen) niet te repareren of vast te draaien.
22. Gebruik de blender altijd met het deksel geplaatst. Verwijder de doseerkom uitsluitend om ingrediënten toe te voegen.



VOORZICHTIG: gebruik de blender niet zonder dat het deksel is geplaatst.

23. Gebruik het apparaat niet voor andere doeleinden dan waarvoor het is bedoeld.
24. Laat de blender niet onbeheerd achter terwijl deze in werking is.
25. Controleer of het apparaat is **UITGESCHAKELD** (O), voordat deze op een stopcontact wordt aangesloten. Schakel om de stekker uit het stopcontact te nemen eerst het apparaat **UIT** (O); haal pas daarna de stekker uit het stopcontact. Pak de stekker vast en trek deze uit het stopcontact om het stopcontact te nemen. Trek nooit aan het netsnoer.
26. **VOORZICHTIG!** Om gevaar door onbedoeld resetten van de thermische beveiliging te voorkomen, mag dit apparaat niet worden gevoed via een extern schakelapparaat, zoals een timer, of worden aangesloten op een circuit dat regelmatig wordt in- en uitgeschakeld door het hulpstuk.
27. Dit apparaat is bedoeld voor commerciële toepassingen, bijvoorbeeld in keukens van restaurants, kantines, ziekenhuizen en in commerciële bedrijven zoals bakkerijen, slagerijen, enzovoort, maar niet voor continue massaproductie van voedsel.

BEWAAR DEZE VOORSCHRIFTEN

Symbolen voor veiligheidswaarschuwingen

De volgende symbolen voor veiligheidswaarschuwingen worden in deze handleiding gebruikt om u te waarschuwen voor de hieronder beschreven veiligheidsrisico's.

Uw veiligheid en die van anderen is erg belangrijk.

We hebben in deze handleiding en op uw apparaat voor veel belangrijke veiligheidsmeldingen gezorgd. Lees en volg altijd alle veiligheidsmeldingen op.



Dit is het symbool voor een veiligheidswaarschuwing. Het wordt gebruikt om u te waarschuwen voor de mogelijke gevaren voor lichamelijk letsel. Volg alle veiligheidsmeldingen met dit symbool op om mogelijk letsel of overlijden te voorkomen. Alle veiligheidsmeldingen worden voorafgegaan door het symbool voor veiligheidswaarschuwingen, en het woord "WAARSCHUWING" of "VOORZICHTIG". Deze woorden betekenen:

WAARSCHUWING

WAARSCHUWING geeft een gevaarlijke situatie aan die, indien deze niet wordt vermeden, kan leiden tot zwaar lichamelijk of dodelijk letsel.

VOORZICHTIG

VOORZICHTIG geeft een gevaarlijke situatie aan die, indien deze niet wordt vermeden, kan leiden tot lichte of matige verwondingen.

Alle veiligheidsmeldingen geven het soort gevaar gevaar aan, en melden verder hoe u de kans op letsel kunt reduceren en wat er kan gebeuren als de instructies niet worden opgevolgd.

WAARSCHUWING



Gevaar voor elektrische schokken
Ontkoppel het apparaat eerst van het lichtnet voordat u de blendervoet reinigt. Het niet opvolgen van deze instructies kan de dood tot gevolg hebben en elektrische schokken veroorzaken.

WAARSCHUWING



Gevaar voor brandwonden
Wees bij het mengen altijd voorzichtig met hete inhoud. Het niet opvolgen van deze instructies kan brandwonden veroorzaken.

WAARSCHUWING



Gevaar voor elektrische schokken
Steek de stekker in een stopcontact met randaarde. Verwijder de aardaansluiting niet. Gebruik geen adapter. Gebruik geen verlengsnoer. Het niet opvolgen van deze instructies kan overlijden, brand of elektrische schokken tot gevolg hebben.

Ontsmetten

Ontsmet dagelijks met 15 ml (1 eetlepel) huishoudbleekmiddel per 3,8 liter (1 gallon), of met schoon koud water (16° C/60° F), gemengd volgens de instructies voor het bleekmiddel.

1. Vul de blenderkan tot aan de maximale vullijn of de hoogste markering, met een ontsmettingsoplossing. Plaats het deksel en de vuldop terug en laat de blender 2 minuten op lage snelheid draaien. Leeg de blenderkan.es.
2. Veeg de buitenkant af met een zachte doek die is bevochtigd met een ontsmettingsoplossing.
3. Dompel het deksel en de vuldop 2 minuten lang onder in een ontsmettingsoplossing.
4. Plaats een lege blenderkan op de voet en laat hem gedurende 2 seconden op hoge snelheid draaien om al het vocht uit de snijeenheid te verwijderen.
5. **Spoel voor gebruik af** met schoon water.

WAARSCHUWING



Gevaar van snijden
Plaats tijdens het mengen altijd een deksel op de blenderkan. Doe tijdens het mengen geen handen, lepels of ander keukengerei in de pot. Het niet opvolgen van deze instructies kan leiden tot botbreuken, snijwonden en ander letsel.

Technische dienst

Bel of mail met de technische dienst voor assistentie of voor vervangende onderdelen:

VS, Canada: 866-285-1087 of +1-910-693-4277,
commercial.support@hamiltonbeach.com

Mexico: 800 71 16 100,

mexico.service@hamiltonbeach.com

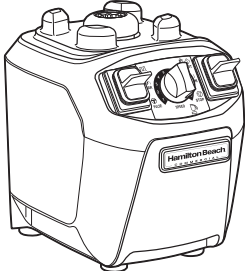
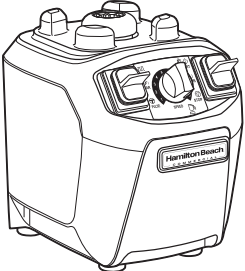
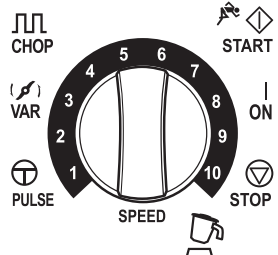
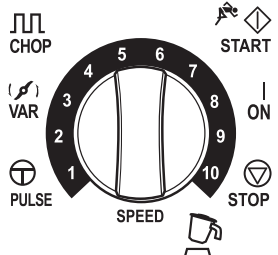






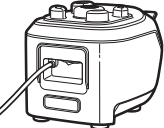
APAC-regio (Azië en Pacific): +86-400-930-2722,
hbcapac.support@hamiltonbeach.com

hamiltonbeachcommercial.com

Geluidsniveau

Het equivalente geluidsniveau wanneer de apparatuur stationair werkt bedraagt minder dan 85 dB (A).

Onderdelen en functies


Blendervoet	 <p>HBF510-CE, HBF510-UK</p>	 <p>HBF510S-CE, HBF510S-UK</p>
Bedieningspaneel		
Bediening	Variabele snelheidsregeling VARIABLE/CHOP/PULSE	Variabele snelheidsregeling VARIABLE/CHOP/PULSE
 Afneembare vuldop	X	X
 48 oz (1,4 liter) Deksel met afneembare afdichting	X	
 64 oz (1,9 liter) Deksel met afneembare afdichting		X
 48 oz (1,4 liter) heldere kan	X	
 64 oz (1,9 liter) RVS kan		X
 Afneembaar kankussen	X	X
 AAN/UIT(I/O) / overlastbeveiliging (achterkant van blender)	X	X

Onderhoud

De blender en de verschillende onderdelen moeten als volgt geïnspecteerd en vervangen worden:

Dagelijks	Trek de stekker uit het stopcontact en verwijder de kan van de blendervoet. Inspecteer nu de kan en snijdconstructie op slijtage, kepen, en kapotte of losse messen. Als de messen los zitten, stop dan onmiddellijk met het gebruik en vervang de messen. Probeer de snijeenheid niet te repareren of vast te draaien. Zie "Technische dienst."
Wekelijks	Koppel de blender los uit het stopcontact en inspecteer vervolgens de isolatie van het lichtnetsnoer en de stekker op scheuren. Zie "Technische dienst."
Per kwartaal	Trek de stekker uit het stopcontact, en inspecteer de netsnoerisolatie en stekker op barsten. Zie "Technische dienst."

Gids voor probleemoplossing

Probleem	Oplossing
Blender start niet of stopt terwijl hij draait en kan niet opnieuw worden gestart.	<ul style="list-style-type: none"> Controleer of het apparaat goed is aangesloten op het stopcontact. Controleer of de overlastbeveiliging is geactiveerd, en zo ja, stel hem terug. Controleer of de zekering voor het betreffende stopcontact niet is gesprongen of dat een stroomonderbreker is geactiveerd. Als de motor tijdens bedrijf stopt als gevolg van oververhitting, haal dan de stekker uit het stopcontact en laat het apparaat 15 minuten afkoelen. Sluit het apparaat na 15 minuten weer aan om het normale gebruik te hervatten.
De blender wil niet starten, of stopt tijdens het draaien, en de LED knippert als u de schoepenschakelaar indrukt.	<ul style="list-style-type: none"> Controleer of het deksel is uitgelijnd met de kan en of het deksel volledig tegen de bovenkant van de blenderkan aan rust. Als de motor tijdens gebruik stopt omdat u het deksel optilt, druk het deksel dan naar beneden tegen de bovenkant van de kan en start het mengen opnieuw. 
Ingrediënten mengen niet goed.	<ul style="list-style-type: none"> Controleer of er voldoende vloeistof aan de ingrediënten is toegevoegd. Het mengsel moet te allen tijde vloeibaar en vrij te mengen zijn. Vaste stukken zijn te groot. Stukken mogen niet groter zijn dan blokjes van 1" (25 mm). De blenderkan is te vol. Vul niet hoger dan de hoogste markering op de schaalverdeling. De messen zijn niet scherp of zijn beschadigd. Inspecteer de blenderkan en het snijelement iedere dag. Vervang indien nodig de blenderkan en het snijelement wanneer bij de inspectie slijtage, inkepingen of gebroken of loszittende messen worden aangetroffen. Zie "Technische dienst." Controleer of het snijmechanisme stevig is geïnstalleerd. Selecteer de snelheid om een vloeibare mix te kunnen maken.

Denne betjeningsvejledning vejleder brugeren i, hvordan man betjener, rengør og vedligeholder blenderen på sikker vis. Betjeningsvejledningen har til formål at sikre korrekt brug af apparatet (i det følgende benævnt "apparat"). Det er obligatorisk, at alle brugere, der er ansvarlige for installation, idriftsættelse, betjening, vedligeholdelse, reparation eller demontering af maskinen, læser denne vejledning og lærer hvordan man påtager sig det nødvendige ansvar. Denne vejledning skal opbevares på arbejdspladsen og være let tilgængelig for brugeren til fremtidig brug.

De gældende sikkerheds-, hygiejne- og miljøstandarder/-forskrifter, der håndhæves i det land, hvor apparatet bruges, skal altid gælde under brug.



EF-overensstemmelseserklæringen for dette udstyr er tilgængelig i afsnittet Teknisk support på vores websted hamiltonbeachcommercial.com.



Genbrug af produktet i slutningen af dets brugtid

Symbolet med en affaldsspand på hjul, der er markeret på dette apparat, angiver, at dette udstyr skal overtages af et selektivt opsamlingsystem, der er i overensstemmelse med WEEE-direktivet, så det enten kan genanvendes eller demonteres for at reducere enhver miljøpåvirkning. Brugeren er ansvarlig for at returnere produktet til den passende indsamlingsfacilitet som specificeret i henhold til gældende lokale lovgivning. For yderligere information om gældende lokale love, bedes du kontakte den kommunale facilitet og/eller din lokale distributør.

Blendesikkerhed

VIGTIGT: Denne betjeningsvejledning skal gennemgås med alle udstyrsoperatører som en del af dit operatøruddannelsesprogram. Hold vejledningen tilgængelig inden for arbejdsområdet, så brugerne har let adgang til den.

VIGTIGE SIKKERHEDSINSTRUKTIONER

ADVARSEL – Når du bruger elektriske apparater, skal grundlæggende sikkerhedsforholdsregler altid følges for at mindske risikoen for brand, elektrisk stød og/eller personskaade, herunder følgende:

1. Læs alle instruktioner.
2. Dette apparat er ikke beregnet til brug af personer med nedsatte fysiske, sensoriske eller mentale evner eller manglende erfaring og viden, medmindre de er under nøje opsyn og instrueres om brug af apparatet af en person, der er ansvarlig for deres sikkerhed.
3. Dette apparat må ikke bruges af børn. Opbevar apparatet og den tilhørende ledning utilgængeligt for børn.
4. Det er nødvendigt at holde nøje opsyn, når ethvert apparat bruges i nærheden af børn. Børn skal overvåges for at sikre, at de ikke leger med apparatet.
5. Sæt stikket i en jordet 3-polet stikkontakt.
6. Fjern ikke den jordede stikforbindelse.
7. Brug ikke en adapter.
8. Brug ikke en forlængerledning.
9. For at beskytte mod risikoen for elektrisk stød må du ikke nedsænke ledningen, stikket, soklen eller motoren i vand eller anden væske.
10. Sprøjt ikke soklen med en højtrykssprøjtetipistol.
11. Sluk for apparatet (O) og tag derefter stikket ud af stikkontakten, når det ikke er i brug, før du påsætter eller fjerner dele, og inden rengøring. Hvis du vil tage stikket ud, skal du tage fat i stikket og trække det ud af stikkontakten. Træk aldrig i ledningen.
12. Undgå kontakt med bevægelige dele.
13. Brug ikke et apparat med en beskadiget forsyningsledning eller et beskadiget stik eller efter en funktionsfejl eller efter apparatet er faldet eller er blevet beskadiget på anden vis. Udskiftning og reparation af forsyningskabler skal udføres af fabrikanten, serviceagenten eller lignende kvalificerede personer for at undgå fare. Ring til det angivne kundeservicenummer for information om undersøgelse, reparation eller justering af apparatet.
14. Ved blanding af varme væsker, skal doseringskoppen på det todelte låg fjernes. Varme væsker kan skubbe låget af kanden under blanding. Sådan forhindres mulige forbrændinger: Fyld ikke blenderkanden ud over niveauet 473 ml (16 oz.). Idet du beskytter dig med en grillhandske eller et tykt viskestykke, sæt den ene hånd oven på låget. Hold udsat hud væk fra låget. Begynd at blende ved laveste hastighed.
15. Ikke egnet til udendørs brug.
16. Lad ikke ledningen hænge ud over bordkanten eller køkkenbordet eller røre ved varme overflader, herunder et komfur.
17. Hold hænder og redskaber ude af kanden og væk fra skærebladet, mens du blander eller hakker mad, for at mindske risikoen for alvorlig personskaade og/eller skade på blenderen eller tilgængeligt tilbehør (tilbehør følger muligvis ikke med blenderen). En gummispattel kan bruges, men må kun bruges, når blenderen ikke kører.
18. For at forhindre beskadigelse af blender-, kande- eller skæresamlingen, må du IKKE flytte eller ryste blenderen, mens den er i brug. Hvis blenderfunktionen stopper under brug, skal du slukke blenderen, fjerne kanden fra soklen, tage låget af og bruge en tynd gummispattel til at skubbe blandingen mod bladene.
19. Bladene er skarpe, så der skal udvises forsigtighed ved håndtering - især når du tømmer eller rengør blenderkanden.
20. Undersøg kande- og skæresamlingen dagligt. Brug ikke en ødelagt, haket eller revnet kande. Undersøg skæreren for slid, hak eller knækkede blade. Brug ikke ødelagte eller knækkede blade.
21. Hvis bladene på skæresamlingen er løse, skal du omgående stoppe al brug og udskifte skæresamlingen. Forsøg ikke at reparere eller spænde skæresamlingen.
22. Brug altid blenderen med det tilhørende låg på. Fjern kun doseringskoppen ved tilsætning af ingredienser.



FORSIGTIG: Brug ikke blenderen uden låg på.

23. Brug ikke apparatet til andre formål end de tilsigtede.
24. Efterlad ikke blenderen uden opsyn, mens den er i brug.
25. Kontrollér, at apparatet er slukket (O), før ledningen sættes i stikkontakten. Drej kontrolknappen i OFF-stilling (O) for at afbryde forbindelsen og tag derefter stikket ud af stikkontakten. For at tage stikket ud, skal du tage fat i stikket og trække det ud af stikkontakten. Træk aldrig i ledningen.
26. **ADVARSEL!** For at undgå fare på grund af utilsigtet nulstilling af den termiske udkobling, må dette apparat ikke strømforsynes gennem en ekstern koblingsenhed, såsom en timer, eller tilsluttes et kredsløb, der regelmæssigt tændes og slukkes af forsyningsværket.
27. Dette apparat er beregnet til kommerciel brug, for eksempel i restaurationskøkkener, kantiner, hospitalskøkkener og i kommercielle virksomheder såsom bagerier, slagterier osv., men ikke til løbende masseproduktion af fødevarer.

GEM DISSE INSTRUKTIONER

Sikkerhedsadvarselssymboler

Følgende sikkerhedsadvarselssymboler bruges i hele denne vejledning for at advare dig om de sikkerhedsrisici, der er beskrevet nedenfor.

Din sikkerhed og andres sikkerhed er meget vigtig.

Vi har inkluderet mange vigtige sikkerhedsmeddelelser i denne vejledning og på apparatet. Læs og overhold altid alle sikkerhedsmeddelelser.



Dette er symbolet for sikkerhedsalarmer. Det bruges til at advare dig om potentielle fysiske personskader. Overhold alle sikkerhedsmeddelelser, der følger dette symbol for at undgå mulig skade eller død.

Alle sikkerhedsmeddelelser efterfølger sikkerhedsalarmsymbolet og ordene "ADVARSEL" eller "FORSIGTIG". Disse ord betyder:

ADVARSEL

ADVARSEL angiver en farlig situation, som, hvis den ikke undgås, kan resultere i død eller alvorlig personskade.

FORSIGTIG

FORSIGTIG angiver en farlig situation, som, hvis den ikke undgås, kan resultere i mindre eller moderat personskade.

Alle sikkerhedsmeddelelser identificerer faren, fortæller dig, hvordan du mindsker risikoen for tilskadecomst, og fortæller dig, hvad der kan ske, hvis instruktionerne ikke følges.

ADVARSEL



Risiko for elektrisk stød
Frakobl strømmen før blendersoklen rengøres.
Manglende overholdelse af disse instruktioner kan resultere i død eller elektrisk stød.

ADVARSEL



Brændfare
Udvis altid forsigtighed, når du blender varmt indhold.
Manglende overholdelse af disse instruktioner kan resultere i forbrændinger.

ADVARSEL



Risiko for elektrisk stød
Sæt stikket i et jordstik.
Fjern ikke jordstikket.
Brug ikke en adapter.
Brug ikke en forlængerledning.
Manglende overholdelse af disse instruktioner kan resultere i død, brand eller elektrisk stød.

ADVARSEL



Skærefare
Sæt altid låget på kanden, når du blender.
Placér ikke hænder, skeer eller andre redskaber i kanden, når du blender.
Manglende overholdelse af disse instruktioner kan resultere i brækkede knogler, flænger eller andre skader.

Støjniveau

Det tilsvarende konstante lydniveau når udstyret er i drift uden belastning er mindre end 85 dB(A).

Rensning

Rens hver dag ved hjælp af 15 ml (1 spiseskefuld) husholdningsblegemiddel pr. 3,8 liter (1 gallon) rent, koldt vand (60 °F/16 °C), blandet i henhold til instruktionerne om blegemiddel.

1. Fyld kanden til maks.-linjen eller den højeste graduering/mærket på kanden med rengøringsmiddel, sæt låget og påfyldningslåget eller doseringskoppen på og kød ved lav hastighed i 2 minutter. Tøm kanden.
2. Tør ydersiden af med en blød klud fugtet med rengøringsmiddel.
3. Sænk låget og påfyldningslåget i rengøringsmiddel i 2 minutter.
4. Anbring den tomme kande på soklen og kød på høj hastighed i 2 sekunder for at fjerne al fugt fra skæresamlingen.
5. Skyl med rent vand for at klargøre blenderen til brug.

Teknisk service

For hjælp eller reservedele, ring eller e-mail Teknisk service:

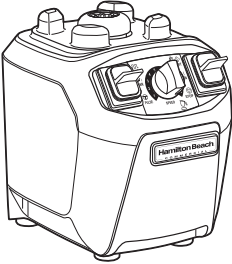
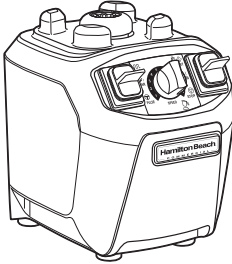
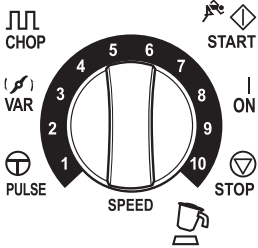
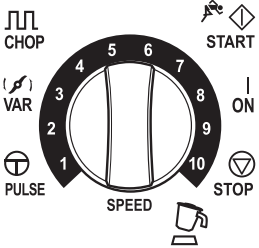



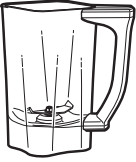


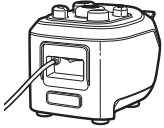
USA, Canada: 866-285-1087 eller +1-910-693-4277,
commercial.support@hamiltonbeach.com

Mexico: 800 71 16 100,
mexico.service@hamiltonbeach.com

APAC Region: +86-400-930-2722,
hbcapac.support@hamiltonbeach.com

hamiltonbeachcommercial.com

Dele og funktioner


Blendersokkel	 <p>HBF510-CE, HBF510-UK</p>	 <p>HBF510S-CE, HBF510S-UK</p>
Kontrolpanel		
Betjening	Variabel hastighedsregulering VARIABLE/CHOP/PULSE (VARIABEL/HAK/PULSE)	Variabel hastighedsregulering VARIABLE/CHOP/PULSE (VARIABEL/HAK/PULSE)
 Aftagelig doseringskop	X	X
 1,4 liter (48 oz.) låg med aftagelig forsegling	X	
 1,9 liter (64 oz.) låg med aftagelig forsegling		X
 1,4 l (48 oz.) gennemsigtig kande	X	
 1,9 l (64 oz.) kande af rustfrit stål		X
 Aftagelig kandepude	X	X
 ON/OFF (I/O)/ Afbryderknop (på blenderens bagside)	X	X

Vedligeholdelse

Kontrollér blenderen og dens forskellige dele og udskift som følger:

Dagligt	Tag stikket ud af blenderen, fjern kanden fra soklen og undersøg derefter kanden med skæresamling for slid, hak og ødelagte eller løse blade. Udskift om nødvendigt. Hvis bladene på skæresamlingen er løse, skal du omgående stoppe al brug og udskifte bladene. Forsøg ikke at reparere eller spænde skæresamlingen. Se "Teknisk service".
Ugentlig	Tag stikket ud af blenderen og undersøg derefter ledningsisoleringen og strømstikket for revner. Se "Teknisk service" vedr. reparationer eller udskiftning af dele.
Kvartalsvis	Udskift kanden efter behov, hvis du finder slid, hak eller ødelagte eller løse knive. Se "Teknisk service".

Vejledning til fejlfinding

Problem	Løsning
Blenderen starter ikke eller stopper, mens den kører og kan ikke genstartes.	<ul style="list-style-type: none">• Kontrollér, om enheden er sat korrekt i en stikkontakt.• Kontrollér om den integrerede afbryder er slået fra og slå den til igen, hvis nødvendigt.• Kontrollér, om sikringen til stikkontakten er sprunget eller om en afbryder er gået.• Hvis motoren stopper under brug på grund af overophedning, skal du tage stikket ud og lade enheden køle ned i 15 minutter. Sæt enheden i stikket igen efter 15 minutter for at genoptage normal drift.
Blenderen starter ikke eller stopper under brug, og lysdioden blinker, når der trykkes på paddle-afbryderen.	<ul style="list-style-type: none">• Kontrollér, at låget er sat på i den rigtige retning på kanden og kontrollér at låget sidder helt tæt indtil toppen af kanden.• Hvis motoren stopper under brug på grund af at låget løfter sig, skal låget skubbes ned mod kandens øverste kant og blending skal genstartes. 
Ingredienser bliver ikke blendet ordentligt.	<ul style="list-style-type: none">• Kontrollér, om der er tilsat nok væske til ingredienserne. Blandingen skal altid være flydende og køre jævnt.• Faste stykker er for store. Stykker i tern må ikke måle mere end 25 mm (1").• Kanden er for fuld. Påfyld ikke kanden over gradueringsmærket.• Bladene er ikke skarpe eller er beskadigede. Undersøg kande- og skæresamlingen dagligt. Udskift kande- og skæresamlingen efter behov, hvis du finder slid, hak eller ødelagte eller løse blade. Se "Teknisk service".• Kontrollér om skæresamlingen er installeret korrekt.• Vælg en hastighed for at lave en flydende blanding.

Denna bruksanvisning ger användaren anvisningar för att på ett säkert sätt använda, rengöra och underhålla mixern. Den är avsedd att underlätta användningen av apparaten (nedan kallad "apparaten"). Det är obligatoriskt att alla användare som ansvarar för installation, idrifttagning, drift, underhåll, reparation eller demontering av maskinen läser denna bruksanvisning och har korrekt utbildning för allt nödvändigt ansvar. Denna bruksanvisning måste förvaras på arbetsplatsen och vara lätt tillgänglig för användaren.

Tillämpliga säkerhets-, hygien- och miljöstandarder/-bestämmelser som tillämpas i det land där apparaten används ska alltid tillämpas vid användning.



EG-försäkran om överensstämmelse för denna apparat finns i sektionen för teknisk assistans på vår webbplats hamiltonbeachcommercial.com.



Produkten ska återvinnas i slutet av dess livslängd

Soptunnesymbolen som anges på denna apparat indikerar att denna apparat ska lämnas in på en återvinningsstation för avfall i enlighet med WEEE-direktivet, så att den kan antingen återvinnas eller nedmonteras för att minska eventuell miljöpåverkan. Användaren är skyldig att lämna in produkten till en därtill avsedd återvinningsstation, i enlighet med lokala bestämmelser. För mer information om gällande lokala lagar, kontakta din kommun och eller din lokala återförsäljare.

Säkerhetsföreskrifter

VIKTIGT! Denna bruksanvisning bör läsas igenom och förstås av alla som använder apparaten, som en del i deras utbildning. Förvara bruksanvisningen i närheten av apparaten så att den är lättåtkomlig vid behov.

VIKTIGA SÄKERHETSANVISNINGAR

VARNING – Vid användning av elektriska apparater, bör alltid följande grundläggande säkerhetsföreskrifter respekteras för att minska risken för brand, elstötar och personskador:

1. Läs alla anvisningar.
2. Denna apparat är inte avsedd att användas av personer med nedsatt fysisk, sensorisk eller mental förmåga, eller av oerfarna personer. Såvida dessa personer inte övervakas eller har instruerats om hur apparaten ska användas av en person som ansvarar för deras säkerhet.
3. Denna apparat ska inte användas av barn. Förvara apparaten och dess sladd utom räckhåll för barn.
4. Lämna aldrig apparaten utan uppsikt om den används i närheten av barn. Barn ska hållas under uppsikt för att se till att de inte leker med apparaten.
5. Anslut kontakten till ett jordat eluttag.
6. Ta inte bort jordstiftet.
7. Använd inte en adapter.
8. Använd aldrig en förlängningssladd.
9. För att förhindra elchock, sänk aldrig ned sladden, kontakten, basen eller motorn i vatten eller i någon annan vätska.
10. Tvätta aldrig basen med en högtrycksspruta.
11. Stäng av apparaten OFF (AV/O) och dra ur stickkontakten om apparaten inte ska användas, innan delar monteras eller tas bort och före rengöring. Ta tag i kontakten när den ska dras ut ur vägguttaget. Dra aldrig i nätsladden.
12. Undvik att komma i kontakt med rörliga delar.
13. Använd inte någon apparat med en skadad sladd eller kontakt eller om apparaten inte fungerar korrekt eller har fallit i golvet eller skadats på något sätt. Om nätsladden är skadad ska den bytas ut eller repareras av tillverkaren, tillverkarens auktoriserade serviceverkstad eller av annan behörig person för att undvika fara. Ring kundtjänstnumret som bifogas för information om undersökning, reparation eller justering.
14. För att mixa varma vätskor tar man av doseringskoppen på locket som består av två delar. Varma vätskor kan stöta av locket från kannan under mixning. För att förhindra möjlig brännskada: Fyll inte mixerkannan ovanför nivån för 473-ml (16 oz.). Använd ugnsvantar eller en tjock handduk som skydd för att hålla en hand på locket. Håll oskyddad hud borta från locket. Börja mixning på lägsta hastighet.
15. Använd inte produkten utomhus.
16. Låt inte sladden hänga över bords- eller bänkkanten. Den får heller inte komma i kontakt med heta ytor, såsom köksspis.
17. Stick aldrig ner händer eller redskap i kannan medan mat mixas eller hackas. I annat fall kan allvarliga personskador och/eller skador förorsakas på mixern eller dess tillbehör (om sådana följer med mixern). En gummispattel kan användas, men får endast användas när mixern inte körs.
18. För att förhindra skador på mixern, behållaren eller knivenheten, flytta INTE eller skaka mixern medan den är i drift. Om mixningen slutar under drift, stäng AV (OFF) mixern, ta bort behållaren från basen, ta av locket på kannan och använd en tunn gummispattel för att skjuta blandningen mot knivbladen.
19. Bladen är vassa, var mycket försiktig. I synnerhet vid tömning eller rengöring av mixerkannan.
20. Inspektera kannan och knivenheten dagligen. Använd inte kannan om den är sprucken på något sätt. Kontrollera om bladen är slitna eller om det förekommer hack eller brott på bladen. Använd inte brutna eller spruckna skärblad.
21. Om knivbladen sitter löst, ska apparaten stängas av omedelbart och knivenheten bytas ut. Försök inte reparera eller dra åt bladet/bladen.
22. Locket ska alltid sitta på plats när mixern används. Ta av doseringskoppen bara för att lägga till ingredienser.



VAR FÖRSIKTIG! Använd inte mixern om locket inte sitter på plats.

23. Använd endast apparaten för avsett användningsändamål.
24. Lämna inte mixern obevakad när den är i drift.
25. Kontrollera att apparaten är avstängd (O) innan du sticker in stickkontakten i vägguttaget. Stäng av apparaten genom att vrida reglaget till OFF (AV/O). Ta sedan ur stickkontakten ur vägguttaget. Ta tag i kontakten när den ska dras ut ur vägguttaget. Dra aldrig i nätsladden.
26. **FÖRSIKTIGT!** För att undvika oavsiktlig återställning av överhettningsskyddet får inte denna apparat strömförsörjas via en extern omkopplingsanordning såsom en timer eller anslutas till en krets som regelbundet slås på och av.
27. Denna apparat är avsedd att användas för kommersiella tillämpningar, exempelvis i restaurangkök, kantiner, sjukhus och i affärsföretag såsom bagerier, slakterier, osv., men inte för kontinuerlig massproduktion av livsmedel.

SPARA DESSA ANVISNINGAR

Varningssymboler

Följande varningssymboler används i denna handbok för att uppmärksamma dig om farorna som beskrivs nedan.

Din och andras säkerhet är mycket viktig.

I denna bruksanvisning och även på apparaten finns många viktiga säkerhetsmeddelanden. Läs och följ alltid alla säkerhetsmeddelanden.



Detta är en säkerhetsvarningssymbol. Den används för att varna dig för potentiella personskador. Följ alla säkerhetsanvisningar som följer denna symbol för att undvika eventuell skada eller död. Alla säkerhetsmeddelanden föregås av säkerhetssymbolen och ordet "VARNING" eller "OBSERVERA". Vad betyder dessa ord:

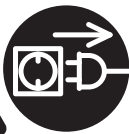
⚠ VARNING

VARNING indikerar en farlig situation som, om den inte undviks, kan leda till dödsfall eller allvarliga personskador. **FÖRSIKTIGHET** indikerar en potentiellt riskfylld situation som, om den inte undviks, kan leda till mindre eller måttlig skada.

⚠ FÖRSIKTIGHET

Alla säkerhetsmeddelanden indikerar faran, beskriver hur du ska undvika att skadas och vad som kan hända om instruktionerna inte följs.

⚠ VARNING



Risk för elektriska stötar
Koppla från strömmen innan mixerns bas rengörs.
Underlåtenhet att följa dessa anvisningar kan orsaka dödsfall eller allvarliga skador.

⚠ VARNING



Brännskada
Var alltid försiktig när varma ingredienser mixas.
Brännskador kan förorsakas om dessa instruktioner inte respekteras.

⚠ VARNING



Risk för elektriska stötar
Stick in kontakten i ett jordat uttag.
Ta inte bort jordanslutningen.
Använd inte en adapter.
Använd aldrig en förlängningsladd.
Underlåtenhet att följa dessa anvisningar kan leda till dödsfall eller allvarliga skador.

Desinficering

Desinficera dagligen med en matsked (15 ml) rengöringsmedel med klor per 3,8 liter rent kallvatten (16 °C). Blanda enligt instruktionerna på rengöringsmedlets förpackning.

1. Fyll kannan till maxlinjen eller den högsta graderingen/märket på kannan med desinfektionslösning, sätt på locket och påfyllningsröret eller doseringskoppen och kör i låg hastighet i 2 minuter. Töm kannan.
2. Torka utsidan med en mjuk trasa fuktad med desinficerande lösning.
3. Skölj locket och påfyllningsröret eller doseringskoppen i desinfektionslösning i 2 minuter.
4. Placera den tomma kannan på basen och kör på hög hastighet under 2 sekunder för att avlägsna eventuell fukt från skärenheten.
5. Skölj med rent vatten när du är färdig.

⚠ VARNING



Risk för skärskador
Placera alltid locket på kannan vid mixning.
Stick inte ned händerna, skedar eller andra redskap i kannan under mixningen.
Underlåtenhet att följa dessa instruktioner kan leda till benbrott, skärsår eller andra skador.

Bullernivå

Motsvarande kontinuerlig bullernivå när utrustningen körs utan belastning är under 85 dB(A).

Teknisk assistans

För hjälp eller reservdelar, ring eller e-posta teknisk assistans:

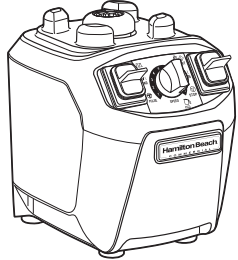
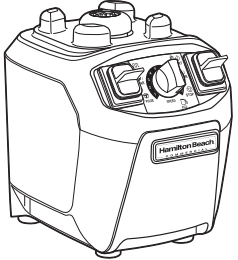
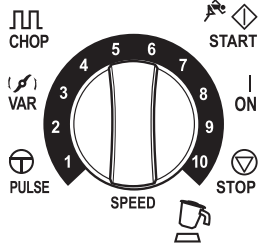
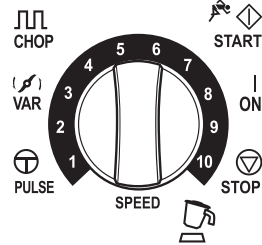






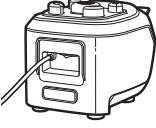
USA/Kanada: 866-285-1087 eller +1-910-693-4277,
commercial.support@hamiltonbeach.com

Mexiko: 800 71 16 100, mexico.service@hamiltonbeach.com

Asien-Stillahavsregionen: +86-400-930-2722,
hbcapac.support@hamiltonbeach.com

hamiltonbeachcommercial.com

Delar och funktioner


<p>Mixerns basenhet</p>	 HBF510-CE, HBF510-UK	 HBF510S-CE, HBF510S-UK
<p>Kontrollpanel</p>		
<p>Drift</p>	<p>Steglös hastighetsreglering VARIABLE/CHOP/PULSE (STEGLÖS/HACKA/PULSA)</p>	<p>Steglös hastighetsreglering VARIABLE/CHOP/PULSE (STEGLÖS/HACKA/PULSA)</p>
 Löstagbar doseringskopp	<p>X</p>	<p>X</p>
 1,4 liter (48 oz.) lock med löstagbar förslutning	<p>X</p>	
 1,9 liter (64 oz.) lock med löstagbar förslutning		<p>X</p>
 1,4 liter (48 oz.) Behållare i rostfritt stål	<p>X</p>	
 1,9 liter (64 oz.) genomskinlig behållare		<p>X</p>
 Avtagbart skydd för behållare	<p>X</p>	<p>X</p>
 PÅ/AV (I/O)/strömbrytare (på baksidan av mixern)	<p>X</p>	<p>X</p>

Underhåll

Inspektera mixern och dess olika delar och byt ut eventuella delar på följande sätt:

Dagligen	Koppla ur mixern och ta bort behållaren från mixerns basenhet, inspektera sedan behållarens och knivenheten för slitna, böjda, trasiga eller lösa blad. Byt ut vid behov. Om bladen sitter löst ska användningen omedelbart avbrytas och bladen bytas ut Försök inte att reparera eller dra åt skärenheten. Se "Teknisk assistans".
Varje vecka	Dra ur mixerns stickkontakt och kontrollera att inga sprickor finns på nätsladdens isolering eller stickkontakt. Se "Teknisk assistans" för reparation eller byte.
Kvartalsvis	Byt ut behållaren och knivenheten vid behov om inspektionen visar på slitna, böjda, trasiga eller lösa blad. Se "Teknisk assistans".

Felsökningsguide

Problem	Åtgärd
Mixern startar inte, eller stannar under drift och kan inte startas igen.	<ul style="list-style-type: none">• Kontrollera om enheten är ordentligt ansluten till eluttaget.• Kontrollera om den integrerade omkopplaren har lösts ut och återställ den om det behövs.• Kontrollera om eluttagets säkring har gått eller om en omkopplare har löst ut.• Om motorn stannar under drift på grund av överhettning, koppla ur kontakten och låt enheten svalna i 15 minuter. Anslut enheten igen efter 15 minuter för att återuppta normal drift.
Mixern startar inte eller stannar medan den körs och lysdioden blinkar när paddelomkopplaren trycks in.	<ul style="list-style-type: none">• Kontrollera att locket är rätt placerat på behållaren och se till att locket sitter tätt mot toppen av behållaren.• Om motorn stannar under drift på grund av att locket höjer sig, tryck ner locket helt mot toppen av behållaren och starta om mixerfunktionen. 
Ingredienserna blandas inte ordentligt.	<ul style="list-style-type: none">• Kontrollera om tillräckligt mängd vätska har tillsats till ingredienserna. Blandningen ska hela tiden vara flytande.• Fasta bitar är alltför stora. Bitar får högst vara 2,5 cm.• Kannan är alltför full. Fyll inte över maximimarkeringen.• Bladen är inte tillräckligt vassa eller är skadade. Inspektera kannan och skärenheten dagligen. Byt ut kannan och skärenheten om du upptäcker slitage, hack, brutna eller lösa blad. Se "Teknisk assistans".• Kontrollera att skärenheten är korrekt installerad.• Välj en lämplig hastighet för att skapa en flytande blandning.

NO

Denne bruksanvisningen gir brukeren instruksjoner om sikker betjening, rengjøring og vedlikehold av hurtigmikseren. Den er beregnet på å tilrettelegge for bruk av hurtigmikseren (heretter kalt "apparatet"). Det er obligatorisk at alle brukere med ansvar for å installere, kjøre igang, betjene, vedlikeholde, reparere eller demontere apparatet har lest denne bruksanvisningen og er lært opp tilstrekkelig for alle nødvendige ansvarsområder. Denne bruksanvisningen må oppbevares sikkert på arbeidsplassen og være lett tilgjengelig for at brukeren kan slå opp i den.

Gjeldende sikkerhets-, hygiene- og miljøstandarder/-forskrifter som gjelder i brukslandet, må alltid overholdes under bruk.



EU-samsvarserklæringen for dette utstyret er tilgjengelig i delen om teknisk kundestøtte på nettstedet vårt, hamiltonbeachcommercial.com.



Resirkulering av produktet på slutten av levetiden

Symbolet med avfallsbeholder på hjul på apparatet betyr at utstyret skal innleveres til et oppsamlingsanlegg for spesialavfall i samsvar med WEEE-direktivet, slik at det enten kan resirkuleres eller demonteres for å redusere evt. miljøbelastning. Brukeren er ansvarlig for å returnere produktet til det aktuelle innsamlingsanlegget som fastsatt i lokale bestemmelser. Kontakt det kommunale anlegget og/eller den lokale distributøren for å få mer informasjon om gjeldende lokale lover.

Sikkerhet for hurtigmikseren

VIKTIG: Denne bruksanvisningen skal leses av alle som betjener utstyret som en del av brukeropplæringsprogrammet. Sørg for at bruksanvisningen er tilgjengelig på arbeidsplassen slik at brukerne kan slå opp i den ved behov.

VIKTIGE SIKKERHETSINSTRUKSJONER

ADVARSEL – Ved bruk av elektriske apparater må alltid grunnleggende sikkerhetsregler følges for å redusere fare for brann, elektrisk støt og personskader, inkludert følgende:

1. Les alle instruksjonene.
2. Dette apparatet er ikke beregnet til bruk av personer med nedsatte fysiske, sensoriske eller mentale evner eller mangel på erfaring og kunnskaper, med mindre de er under nøye tilsyn og blir instruert om bruk av utstyret av en person som er ansvarlig for deres sikkerhet.
3. Dette apparatet må ikke brukes av barn. Hold apparatet og ledningen utilgjengelig for barn.
4. Nært tilsyn er nødvendig når apparatet brukes i nærheten av barn. Barn må føres tilsyn med for å sikre at de ikke leker med utstyret.
5. Apparatet skal plugges inn i en jordet stikkontakt.
6. Jordtilkoblingen må ikke fjernes.
7. Bruk ikke en adapter.
8. Bruk ikke en skjøteledning.
9. For å beskytte mot elektrisk støt må ikke ledning, støpsel, sokkel eller motor legges i vann eller annen væske.
10. Sprøyt ikke mot sokkelen med en høytrykksprøyte.
11. Slå av apparatet (○) og trekk ut støpselet fra kontakten når det ikke er i bruk, før du berører apparatet eller tar av deler og før rengjøring. For å koble fra strømmen griper du tak i støpselet og trekker det ut av kontakten. Trekk aldri ut støpselet i strømledningen.
12. Unngå kontakt med bevegelige deler.
13. Bruk ikke apparater med skadet strømledning eller støpsel, eller etter at apparatet har hatt en feilfunksjon eller har falt i gulvet eller blitt skadet på annen måte. Utskifting eller reparasjon av strømledningen må for å unngå fare utføres av produsenten, et serviceverksted eller tilsvarende kvalifiserte personer. Ring det oppgitte kundeservicenummeret for å få informasjon om undersøkelse, reparasjon eller justering.
14. Når du blander varme væsker, må du fjerne doseringskoppen med todelt lokk. Varme væsker kan skyve lokket av beholderen under miksing. For å hindre mulige forbrenninger: Fyll ikke beholderen til hurtigmikseren utover et nivå på 16 oz. (473 ml). Legg en hånd beskyttet av en gryteklut eller et tykt håndkle på toppen av lokket. Hold eksponert hud borte fra lokket. Start miksing på laveste hastighet.
15. Må ikke brukes utendørs.
16. La ikke strømledningen henge over kanten på et bord eller en benk eller berøre varme overflater, f.eks. komfyren.
17. Hold hender og redskaper ute av beholderen og borte fra skjærebladet mens du mikser eller hakker opp mat for å redusere risiko for alvorlige personskader og/eller skader på hurtigmikseren eller tilgjengelige tilbehør (tilbehør følger ikke alltid med hurtigmikseren). En gummispattel kan brukes, men bare når hurtigmikseren ikke er i gang.
18. For å hindre skade på hurtigmikseren, beholderen eller knivene må IKKE hurtigmikseren beveges eller ristes mens den er i bruk. Hvis miksefunksjonen stopper under bruk må hurtigmikseren slås av, glasset fjernes fra sokkelen, lokket på glasset fjernes, og det må brukes en tynn gummispattel for å skyve blandingen ned mot knivene.
19. Knivene er skarpe og må håndteres forsiktig, spesielt når beholderen tømmes eller rengjøres.
20. Inspiser beholderen og knivene før bruk hver dag. Bruk ikke en ødelagt, avskallet eller sprukket beholder. Kontroller knivene for slitasje, hakk eller at de er ødelagt. Bruk ikke ødelagte eller sprukne knivblader.
21. Hvis knivbladene er løse, må du opphøre med bruken umiddelbart og skifte ut knivenheten. Prøv ikke å reparere eller stramme kniven(e).
22. Bruk alltid hurtigmikseren med lokket på. Fjern doseringskoppen bare for å tilsette ingredienser.



FORSIKTIG: Må ikke brukes uten lokk.

23. Bruk ikke apparatet til annet enn det beregnede formålet.
24. La ikke hurtigmikseren være uten tilsyn mens den er i bruk.
25. Kontroller at apparatet er AV (○) før du kobler støpselet til stikkontakten. For å koble fra apparatet dreier du bryteren til AV (○). Trekk deretter støpselet ut av stikkontakten. For å koble fra strømmen griper du tak i støpselet og trekker det ut av kontakten. Trekk aldri ut støpselet i strømledningen.
26. **FORSIKTIG!** For å unngå fare på grunn av utilsiktet innkobling etter utkobling med overopphetingsvernet må ikke apparatet være tilkoblet via en ekstern bryterenheter, f.eks. et tidsur, eller kobles til en krets som regelmessig slås av og på av utstyret.
27. Dette apparatet er beregnet til næringsbruk, f.eks. i kjøkkener i restauranter, kantiner, sykehus, og i næringsvirksomhet som bakerier, slakterier etc., men ikke til kontinuerlig masseproduksjon av mat.

TA VARE PÅ DISSE INSTRUKSJONENE

Sikkerhetsvarselsymboler

Følgende sikkerhetsvarselsymboler brukes i hele denne bruksanvisningen for å varsle deg om sikkerhetsfarene beskrevet nedenfor.

Din og andres sikkerhet er meget viktig.

Vi har beskrevet mange viktige sikkerhetsmeldinger i denne bruksanvisningen og på apparatet. Les og følg alltid alle sikkerhetsmeldinger.



Dette er sikkerhetsvarselsymbolet. Det brukes til å varsle deg om mulige farer for fysiske personskader. Følg alle sikkerhetsmeldinger ifm. dette symbolet for å unngå mulig personskader eller død.

Alle sikkerhetsmeldinger har sikkerhetsvarselsymbolet og ordet "ADVARSEL" eller "FORSIKTIG" foran meldingen. Disse ordene betyr:

ADVARSEL

FORSIKTIG

ADVARSEL varslers om en farlig situasjon, som kan føre til død eller alvorlige personskader hvis den ikke blir unngått.

FORSIKTIG varslers om en farlig situasjon, som kan føre til mindre eller moderate personskader hvis den ikke blir unngått.

Alle sikkerhetsmeldinger vil beskrive faren, fortelle hvordan sjansen for skader kan reduseres og beskrive hva som kan skje hvis instruksjonene ikke følges.

ADVARSEL



Fare for elektrisk støt

Koble fra strømmen før miksersokkelen rengjøres. Hvis disse anvisningene ikke følges, kan det medføre død eller elektrisk støt.

ADVARSEL



Forbrenningsfare

Vær alltid forsiktig ved miksing av varmt innhold.

Unnlatelse av å følge disse instruksjonene kan føre til forbrenninger.

ADVARSEL



Fare for elektrisk støt

Plugg inn i en jordet stikkontakt. Jordtilkoblingen må ikke fjernes. Bruk ikke en adapter. Bruk ikke en skjøteledning. Unnlatelse av å følge disse instruksjonene kan føre til død, brann eller elektrisk støt.

Desinfisering

Desinfiser daglig ved å bruke 1 spiseskje (15 ml) husholdningsklor per 3,8 liter rent, kjølig vann (16 °C), blandet i henhold til instruksjonene på kloreballasjen.

1. Fyll beholderen til maks.merket eller høyeste gradering/merking på beholderen med desinfiserende løsning, sett på lokk og påfyllingslokk eller doseringskopp og kjør på lav hastighet i 2 minutter. Tøm beholder.
2. Tørk av utvendig med en myk klut fuktet med desinfeksjonsløsning.
3. Senk lokk og påfyllingslokk eller doseringskopp ned i desinfeksjonsløsning i 2 minutter.
4. Plasser tom beholder på sokkelen og kjør på høy hastighet i 2 sekunder for å fjerne fuktighet fra knivenheten.
5. Når klar til bruk, skylles med rent vann.

ADVARSEL



Kuttfare

Sett alltid lokket på beholderen under bruk av mikseren.

Legg ikke hender, skjeer eller annet kjøkkenutstyr i beholderen under miksing. Hvis disse instruksjonene ikke følges, kan det medføre brukne knokler, kutt eller andre personskader.

Lydnivå

Ekvivalent kontinuerlig lydnivå når utstyret er uten belastning, er mindre enn 85 dB (A).

Tekniske tjenester

Ved behov for hjelp eller reservedeler kan du ringe eller sende e-post til Tekniske tjenester:

USA og Canada : 866-285-1087 eller +1-910-693-4277, commercial.support@hamiltonbeach.com

Mexico: 800 71 16 100,

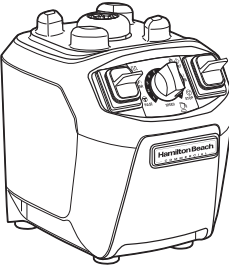
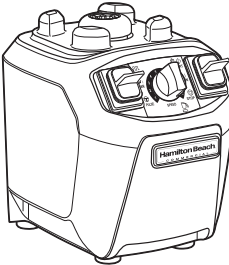
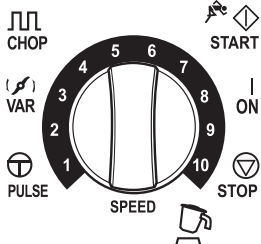
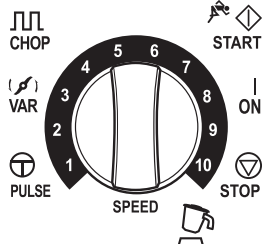






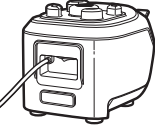
mexico.service@hamiltonbeach.com

APAC-regionen: +86-400-930-2722,

hbcapac.support@hamiltonbeach.com

hamiltonbeachcommercial.com

Deler og funksjoner


<p>Miksersokkel</p>	 <p>HBF510-CE, HBF510-UK</p>	 <p>HBF510S-CE, HBF510S-UK</p>
<p>Kontrollpanel</p>		
<p>Betjening</p>	<p>Variabel hastighetskontroll VARIABEL/HAKK/PULS</p>	<p>Variabel hastighetskontroll VARIABEL/HAKK/PULS</p>
 <p>Avtakbar doseringskopp</p>	<p>X</p>	<p>X</p>
 <p>48 oz. (1,4 l) lokk m/ avtakbar pakning</p>	<p>X</p>	
 <p>64 oz (1,9 l), lokk m/ avtakbar pakning</p>		<p>X</p>
 <p>48 oz. (1,4 l) klar beholder</p>	<p>X</p>	
 <p>64 oz. (1,9 l) rustfri stålbeholder</p>		<p>X</p>
 <p>Avtakbart beholderunderlag</p>	<p>X</p>	<p>X</p>
 <p>PÅ/AV (I/O)/kretsbyter (på baksiden av hurtigmikseren)</p>	<p>X</p>	<p>X</p>

Vedlikehold

Inspiser hurtigmikseren og de forskjellige delene og gjør som følger:

Daglig	Trekk støpselet til mikseren og fjern beholderen fra mksersokkelen og inspiser deretter beholderen og kutterenheten for slitasje, hakk og knekte eller løse kniver. Skift ut ved behov. Hvis knivene er løse, må du straks avslutte bruken og skifte ut knivene. Prøv ikke å reparere eller stramme knivenheten. Kontakt "Tekniske tjenester."
Ukentlig	Koble fra hurtigmikseren og inspiser deretter strømledningens isolasjon og støpsel for sprekker. Se "Tekniske tjenester" for reparasjon eller utskifting.
Kvartalsvis	Skift ut beholderen og kutterenheten ved behov hvis inspeksjonen avdekker slitasje, hakk eller knekte eller løse kniver. Kontakt "Tekniske tjenester."

Feilsøkningsveiledning

Problem	Løsning
Hurtigmikseren starter ikke eller stopper mens den kjører og kan ikke startes på nytt.	<ul style="list-style-type: none">• Sjekk om mikseren er riktig plugget inn i en stikkontakt.• Sjekk om den integrerte kretsbyteren er utløst og tilbakestill den ved behov.• Sjekk om sikringen i stikkontakten er utløst eller om en kretsbyter er utøst.• Hvis motoren stopper under drift pga. overoppheting, trekker du ut støpselet og lar mikseren avkjøles i 15 minutter. Plugg inn mikseren igjen etter 15 minutter og fortsett normal drift.
Mikseren starter ikke eller stopper mens den kjører, og LED blinker når du trykker på vippebryteren.	<ul style="list-style-type: none">• Kontroller om lokket er plassert i riktig retning i forhold til beholderen og sørg for at lokket er plassert helt ned mot toppen av beholderen.• Hvis motoren stopper under drift på grunn av at lokket stiger opp, skyver du lokket ned mot toppen av beholderen og starter mikseoperasjonen på nytt. 
Ingredienser kan ikke mikses ordentlig.	<ul style="list-style-type: none">• Kontroller om det er tilsatt nok væske i ingrediensene. Blandingen skal alltid være flytende og frittløpende.• Faste biter er for store. Deler skal ikke overskride 25 mm terninger.• Beholder er for full. Fyll ikke forbi høyeste graderingsmerke.• Knivene er ikke skarpe eller er skadet. Inspiser beholderen og knivene før bruk hver dag. Skift ut beholderen og knivene ved behov hvis inspeksjonen avdekker slitasje, hakk eller ødelagte eller løse kniver. Kontakt "Tekniske tjenester."• Kontroller at knivenheten er riktig installert.• Velg hastighet for å lage en flytende blanding.

Αυτό το Εγχειρίδιο Λειτουργίας παρέχει στο χρήστη οδηγίες για την ασφαλή λειτουργία, τον καθαρισμό και τη συντήρηση του Αναμείκτη (Μπλέντερ). Προορίζεται να διευκολύνει τη χρήση του αναμείκτη (στο εξής αναφέρεται ως «συσκευή»). Είναι υποχρεωτικό όλοι οι χρήστες που είναι υπεύθυνοι για την εγκατάσταση, ρύθμιση, λειτουργία, συντήρηση, επισκευή ή αποσυναρμολόγηση της συσκευής, να διαβάσουν αυτό το εγχειρίδιο και να είναι κατάλληλα εκπαιδευμένοι για όλες τις απαιτούμενες ευθύνες. Αυτό το εγχειρίδιο πρέπει να φυλάσσεται προσεκτικά στο χώρο εργασίας και να είναι άμεσα διαθέσιμο για να μπορεί να το συμβουλευτεί ο χρήστης.

Οι ισχύοντες κανονισμοί/πρότυπα για την ασφάλεια, την υγιεινή και το περιβάλλον που ισχύουν στη χώρα όπου λειτουργεί η συσκευή πρέπει να τηρούνται πάντα κατά τη χρήση.



Η δήλωση συμμόρφωσης EC για τον παρόντα εξοπλισμό διατίθεται στην ενότητα Τεχνικής Υποστήριξης του ιστότοπού μας hamiltonbeachcommercial.com.



Ανακύκλωση του προϊόντος στο τέλος της διάρκειας ζωής του

Το σύμβολο με τον κάδο με τους τροχούς που σημειώνεται στη συσκευή αυτή, σημαίνει ότι αυτός ο εξοπλισμός πρέπει να συλλεχθεί από ένα σύστημα επιλεκτικής συλλογής απορριμμάτων, σύμφωνα με την Οδηγία WEEE, ώστε να μπορεί είτε να ανακυκλωθεί είτε να αποσυναρμολογηθεί, για να μειωθεί ο αντίκτυπος στο περιβάλλον. Ο χρήστης είναι υπεύθυνος για την επιστροφή του προϊόντος στην κατάλληλη εγκατάσταση συλλογής, όπως καθορίζεται από τον τοπικό σας κώδικα. Για πρόσθετες πληροφορίες σχετικά με τους ισχύοντες τοπικούς νόμους, επικοινωνήστε με τη δημοτική εγκατάσταση ή/και τον τοπικό διανομέα.

Ασφάλεια του αναμείκτη (μπλέντερ)

ΣΗΜΑΝΤΙΚΟ: Αυτό το εγχειρίδιο λειτουργίας θα πρέπει να εξεταστεί από όλους τους χειριστές του εξοπλισμού, ως μέρος του προγράμματος εκπαίδευσης του χειριστή σας. Διατηρήστε το εγχειρίδιο διαθέσιμο στο χώρο εργασίας για εύκολη αναφορά των χρηστών.

ΣΗΜΑΝΤΙΚΕΣ ΟΔΗΓΙΕΣ ΑΣΦΑΛΕΙΑΣ

ΠΡΟΕΙΔΟΠΟΙΗΣΗ – Όταν χρησιμοποιείτε ηλεκτρικές συσκευές, θα πρέπει πάντα να ακολουθείτε βασικές προφυλάξεις ασφαλείας για να μειώσετε τον κίνδυνο φωτιάς, ηλεκτροπληξίας ή/και τραυματισμού προσώπων, συμπεριλαμβανομένων των εξής:

1. Διαβάστε όλες τις οδηγίες.
2. Αυτή η συσκευή δεν προορίζεται για χρήση από άτομα περιορισμένης σωματικής, αισθητηριακής ή νοητικής ικανότητας ή στερούμενα της κατάλληλης εμπειρίας και γνώσης, εκτός εάν βρίσκονται υπό στενή επίβλεψη και έχουν λάβει οδηγίες για τη χρήση της συσκευής, από ένα άτομο υπεύθυνο για την ασφάλειά τους.
3. Αυτή η συσκευή δεν πρέπει να χρησιμοποιείται από παιδιά. Διατηρείτε τη συσκευή και το καλώδιό της μακριά από παιδιά.
4. Είναι απαραίτητη η στενή επιτήρηση όταν οποιαδήποτε συσκευή χρησιμοποιείται κοντά σε παιδιά. Τα παιδιά θα πρέπει να βρίσκονται υπό επίβλεψη για να διασφαλιστεί ότι δεν παίζουν με τη συσκευή.
5. Συνδέστε σε μια γειωμένη ηλεκτρική πρίζα 3 ακροδεκτών.
6. Μην αφαιρείτε τον ακροδέκτη της γείωσης.
7. Μην χρησιμοποιήσετε τροφοδοτικό.
8. Μην χρησιμοποιείτε καλώδιο προέκτασης.
9. Για προστασία από τον κίνδυνο ηλεκτροπληξίας, μην βάζετε το καλώδιο, το βύσμα, τη βάση ή το μοτέρ σε νερό ή άλλο υγρό.
10. Μην ψεκάσετε τη βάση με πιστόλι ψεκασμού υψηλής πίεσης.
11. Απενεργοποιήστε τη συσκευή (OFF) (⊖), κατόπιν αποσυνδέστε τη συσκευή από την πρίζα όταν δεν την χρησιμοποιείτε, πριν τοποθετήσετε ή αφαιρέσετε εξαρτήματα και πριν τον καθαρισμό. Για να αποσυνδέσετε το καλώδιο από την πρίζα, πιάστε το βύσμα και τραβήξτε το από την πρίζα. Ποτέ μην τραβάτε από το καλώδιο.
12. Αποφύγετε την επαφή με κινούμενα μέρη.
13. Μην χρησιμοποιείτε οποιαδήποτε συσκευή με καλώδιο ηλεκτροδότησης ή βύσμα που έχει υποστεί ζημιά ή όταν η συσκευή παρουσιάζει βλάβη ή έχει πέσει ή έχει υποστεί ζημιά με οποιονδήποτε τρόπο. Η αντικατάσταση και επισκευή του καλωδίου ηλεκτροδότησης πρέπει να γίνεται από τον κατασκευαστή, τον αντιπρόσωπο συντήρησης/σέρβις ή εξίσου ειδικευμένα άτομα, ώστε να αποφεύγονται οι κίνδυνοι. Καλέστε τον αριθμό εξυπηρέτησης πελατών που παρέχεται για πληροφορίες σχετικά με την εξέταση, την επισκευή ή την προσαρμογή.
14. Κατά την ανάμιξη καυτών υγρών, αφαιρέστε το δοσομετρικό κύπελλο του καπακιού δύο τμημάτων. Τα ζεστά ή καυτά υγρά μπορεί να σπρώξουν και να ανοίξουν το καπάκι του δοχείου κατά την ανάμιξη. Για την αποφυγή πιθανών εγκαυμάτων: Μην γεμίζετε το δοχείο του αναμείκτη με υγρό σε επίπεδο άνω των 473 ml (16 ουγκιές). Με την προστασία ενός γαντιού φούρνου ή μιας παχιάς πετσέτας, τοποθετήστε το ένα χέρι πάνω στο καπάκι. Κρατήστε το εκτεθειμένο σας δέρμα μακριά από το καπάκι. Ξεκινήστε την ανάμιξη στη χαμηλότερη ταχύτητα.
15. Μην χρησιμοποιείτε τη συσκευή σε εξωτερικό χώρο.
16. Μην αφήνετε το καλώδιο να κρέμεται από την άκρη ενός τραπέζιου ή πάγκου ή να αγγίζει θερμές επιφάνειες, συμπεριλαμβανομένης μιας σόμπας.
17. Διατηρείτε τα χέρια σας και σκεύη έξω από το βάζο και μακριά από την λεπίδα κοπής καθώς αναμινύετε ή κόβετε τρόφιμα, για να μειώσετε τον κίνδυνο σοβαρού προσωπικού τραυματισμού ή/και ζημιάς στον αναμείκτη ή στα διαθέσιμα προσαρτήματα (ενδέχεται να μην παρέχονται προσαρτήματα με τον αναμείκτη). Μπορείτε να χρησιμοποιήσετε μια λαστιχένια σπάτουλα, αλλά πρέπει να χρησιμοποιείται μόνο όταν ο αναμείκτης δεν λειτουργεί.
18. Για να αποφύγετε ζημιά στο συγκρότημα του αναμείκτη, του δοχείου ή του κόπτη, ΜΗΝ μετακινείτε ή ανακινείτε τον αναμείκτη κατά τη λειτουργία. Εάν η ανάμιξη σταματήσει κατά τη λειτουργία, απενεργοποιήστε τον αναμείκτη (θέση OFF), αφαιρέστε το δοχείο από τη βάση, αφαιρέστε το καπάκι του δοχείου και χρησιμοποιήστε μια λεπτή λαστιχένια σπάτουλα για να ωθήσετε το μείγμα προς τους κόπτες.
19. Οι λεπίδες είναι αιχμηρές. Πρέπει να τις χειρίζεστε προσεκτικά - ειδικά κατά την εκκένωση ή τον καθαρισμό του βάζου του αναμείκτη.
20. Επιθεωρείτε καθημερινά το συγκρότημα του βάζου και του κόπτη. Μην χρησιμοποιείτε σπασμένο, κομμένο ή ραγισμένο βάζο. Ελέγχετε τον κόπτη για φθορές, εγκοπές ή σπασμένες λεπίδες. Μην χρησιμοποιείτε σπασμένες ή ραγισμένες λεπίδες κοπής.
21. Εάν το συγκρότημα των λεπίδων χαλαρώσει, διακόψτε αμέσως τη χρήση και αντικαταστήστε το συγκρότημα του κόπτη. Μην επιχειρήσετε να επισκευάσετε ή να σφίξετε τις λεπίδες.
22. Πάντα να λειτουργείτε τον αναμείκτη με το καπάκι στη θέση του. Αφαιρέστε το δοσομετρικό κύπελλο μόνο για την προσθήκη συστατικών.



ΠΡΟΣΟΧΗ: Μην το λειτουργείτε χωρίς το κάλυμμα στη θέση του.

23. Μην χρησιμοποιείτε τη συσκευή για άλλη χρήση εκτός από την προβλεπόμενη.
24. Μην αφήνετε τον αναμείκτη χωρίς επιτήρηση όταν λειτουργεί.
25. Βεβαιωθείτε ότι η συσκευή είναι απενεργοποιημένη (⊖) πριν συνδέσετε το καλώδιο στην πρίζα. Για αποσύνδεση, γυρίστε το χειριστήριο στην κλειστή θέση (OFF) (⊖) και στη συνέχεια αφαιρέστε το βύσμα από την πρίζα. Για να αποσυνδέσετε το καλώδιο από την πρίζα, πιάστε το βύσμα και τραβήξτε το από την πρίζα. Ποτέ μην τραβάτε από το καλώδιο.
26. **ΠΡΟΣΟΧΗ!** Για να αποφευχθεί ο κίνδυνος ακούσιας επαναφοράς της θερμικής διακοπής λειτουργίας, αυτή η συσκευή δεν πρέπει να τροφοδοτείται μέσω εξωτερικής συσκευής μεταγωγής, όπως μέσω χρονοδιακόπτη, ή να συνδέεται σε κύκλωμα που ανοιγοκλείνει τακτικά από το δίκτυο ηλεκτρικού ρεύματος.
27. Αυτή η συσκευή προορίζεται για χρήση σε εμπορικές εφαρμογές, για παράδειγμα σε κουζίνες εστιατορίων, σε νοσοκομεία και σε εμπορικές επιχειρήσεις όπως αρτοποιεία, κρεοπωλεία κλπ, αλλά όχι για συνεχή μαζική παραγωγή τροφίμων.

ΦΥΛΑΞΤΕ ΑΥΤΕΣ ΤΙΣ ΟΔΗΓΙΕΣ

Σύμβολα Προειδοποιήσεων Ασφαλείας

Τα παρακάτω σύμβολα προειδοποιήσεων ασφαλείας χρησιμοποιούνται σε όλο αυτό το εγχειρίδιο για να σας ειδοποιήσουν για τους κινδύνους ασφαλείας που περιγράφονται παρακάτω.

Η ασφάλειά σας και η ασφάλεια των άλλων είναι πολύ σημαντική.

Παρέχουμε πολλά σημαντικά μηνύματα ασφαλείας σε αυτό το εγχειρίδιο, όπως και στη συσκευή σας. Να διαβάζετε πάντα και να τηρείτε όλα τα μηνύματα ασφαλείας.



Αυτό είναι το σύμβολο προειδοποίησης ασφαλείας. Χρησιμοποιείται για να σας προειδοποιεί για πιθανούς κινδύνους σωματικών τραυματισμών. Υπακούτε σε όλα τα μηνύματα ασφαλείας που ακολουθούν αυτό το σύμβολο, για να αποφύγετε πιθανό τραυματισμό ή θάνατο. Όλα τα μηνύματα ασφαλείας θα έπονται αυτού του συμβόλου ασφαλείας, καθώς και οι λέξεις «ΠΡΟΕΙΔΟΠΟΙΗΣΗ» ή «ΠΡΟΣΟΧΗ». Αυτές οι λέξεις σημαίνουν:

⚠ ΠΡΟΕΙΔΟΠΟΙΗΣΗ

⚠ ΠΡΟΣΟΧΗ

ΠΡΟΕΙΔΟΠΟΙΗΣΗ - καθορίζει μια επικίνδυνη κατάσταση η οποία εάν δεν αποφευχθεί, θα μπορούσε να προκαλέσει θάνατο ή σοβαρό τραυματισμό.
ΠΡΟΣΟΧΗ - καθορίζει μια επικίνδυνη κατάσταση η οποία, αν δεν αποφευχθεί, θα μπορούσε να καταλήξει σε μικρό ή μέτριου βαθμού τραυματισμό.

Όλα τα μηνύματα ασφαλείας θα εντοπίζουν τον κίνδυνο, θα σας λένε πώς να μειώσετε την πιθανότητα τραυματισμού και θα σας λένε τι μπορεί να συμβεί αν δεν τηρηθούν οι οδηγίες.

⚠ ΠΡΟΕΙΔΟΠΟΙΗΣΗ



Κίνδυνος ηλεκτροπληξίας
Αποσυνδέστε την ηλεκτροδότηση πριν τον καθαρισμό της βάσης του αναμεικτη.
Εάν δεν ακολουθήσετε αυτές τις οδηγίες, μπορεί να προκληθεί θάνατος ή ηλεκτροπληξία.

⚠ ΠΡΟΕΙΔΟΠΟΙΗΣΗ



Κίνδυνος εγκαύματος
Να είστε πάντα προσεκτικοί κατά την ανάμειξη καυτού περιεχομένου.
Εάν δεν ακολουθήσετε αυτές τις οδηγίες, μπορεί να προκληθεί έγκαυμα.

⚠ ΠΡΟΕΙΔΟΠΟΙΗΣΗ



Κίνδυνος ηλεκτροπληξίας
Συνδέστε σε μια γειωμένη πρίζα.
Μην αφαιρείτε τη γείωση.
Μην χρησιμοποιήσετε τροφοδοτικό.
Μην χρησιμοποιείτε καλώδιο προέκτασης.
Εάν δεν ακολουθήσετε αυτές τις οδηγίες, μπορεί να προκληθεί θάνατος, φωτιά ή ηλεκτροπληξία.

Απολύμανση

Απολυμάνετε καθημερινά χρησιμοποιώντας 1 κουταλιά της σούπας (15 ml) λευκαντικού οικιακής χρήσης ανά 1 γαλόνι (3,8 λίτρα) καθαρού, δροσερού νερού (60 °F / 16 °C), αναμειγμένου σύμφωνα με τις οδηγίες σχετικά με τα λευκαντικά.

- Γεμίστε το δοχείο έως την γραμμή μέγιστης πλήρωσης ή την υψηλότερη ένδειξη του δοχείου με διάλυμα απολύμανσης, τοποθετήστε ξανά το καπάκι και το πώμα πλήρωσης ή το δοσομετρικό κύπελλο και λειτουργήστε σε χαμηλή (LOW) ταχύτητα για 2 λεπτά. Αδειάστε το δοχείο.
- Σκουπίστε το εξωτερικό με μαλακό πανί βρεγμένο με διάλυμα απολύμανσης.
- Βυθίστε το καπάκι και το πώμα πλήρωσης ή το δοσομετρικό κύπελλο με διάλυμα απολύμανσης για 2 λεπτά.
- Τοποθετήστε το άδειο δοχείο στη βάση και λειτουργήστε τη συσκευή σε υψηλή ταχύτητα για 2 δευτερόλεπτα για να αφαιρέσετε οποιαδήποτε υγρασία από το συγκρότημα του κόπτη.
- Όταν είστε έτοιμοι για χρήση, ξεπλύνετε με καθαρό νερό.

⚠ ΠΡΟΕΙΔΟΠΟΙΗΣΗ



Κίνδυνος κοπής
Τοποθετείτε πάντα το καπάκι στο δοχείο κατά την ανάμειξη.
Μην βάζετε χέρια, κουτάλια ή άλλα σκεύη στο δοχείο κατά την ανάμειξη.
Εάν δεν ακολουθήσετε τις οδηγίες αυτές, μπορεί να προκληθούν κατάγματα οστών, κοπές ή άλλοι τραυματισμοί.

Επίπεδο θορύβου

Όταν ο εξοπλισμός λειτουργεί άνευ φορτίου η ισοδύναμη συνεχής στάθμη ήχου είναι μικρότερη από 85 dB (A).

Τεχνικές Υπηρεσίες

Για βοήθεια ή ανταλλακτικά, καλέστε ή στείλτε email στο τμήμα Τεχνικών Υπηρεσιών:

Η.Π.Α. & Καναδάς: 866-285-1087 ή +1-910-693-4277,
commercial.support@hamiltonbeach.com

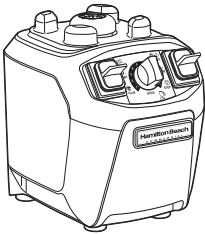
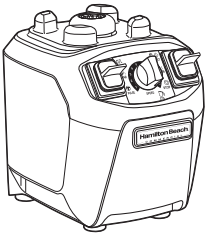
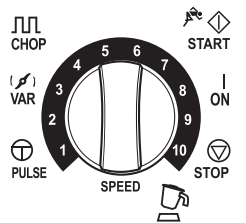
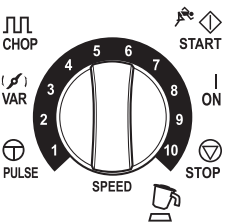







Μεξικό: 800 71 16 100,

mexico.service@hamiltonbeach.com

Περιοχή της APAC: +86-400-930-2722,
hbcapac.support@hamiltonbeach.com

hamiltonbeachcommercial.com

Εξαρτήματα και Λειτουργίες


	 HBF510-CE, HBF510-UK	 HBF510S-CE, HBF510S-UK
Βάση αναμείκτη		
Πίνακας ελέγχου		
Λειτουργία	Έλεγχος μεταβλητής ταχύτητας VARIABLE/CHOP/PULSE (ΜΕΤΑΒΛΗΤΗ ΛΕΙΤΟΥΡΓΙΑ / ΚΟΠΗ / ΠΑΛΜΙΚΗ ΚΙΝΗΣΗ)	Έλεγχος μεταβλητής ταχύτητας VARIABLE/CHOP/PULSE (ΜΕΤΑΒΛΗΤΗ ΛΕΙΤΟΥΡΓΙΑ / ΚΟΠΗ / ΠΑΛΜΙΚΗ ΚΙΝΗΣΗ)
 Αφαιρούμενο δοσομετρικό κύπελλο	X	X
 48 ουγκιές (1,4 L) Καπάκι με αφαιρούμενη σφραγίδα	X	
 64 ουγκιές (1,9 L) Καπάκι με αφαιρούμενη σφραγίδα		X
 48 ουγκιές (1,4 L) Καθαρίστε το δοχείο	X	
 64 ουγκιές (1,9 L) Δοχείο από ανοξείδωτο χάλυβα		X
 Πέλμα αφαιρούμενου δοχείου	X	X
 Διακόπτης ΙΣΧΥΟΣ ON (I/O) / Ασφαλειοδιακόπτης (πίσω μέρος του αναμείκτη)	X	X

Συντήρηση

Ελέγξτε τον αναμείκτη και τα διάφορα εξαρτήματά του και αντικαταστήστε τα ως εξής:

Καθημερινά	Αποσυνδέστε τον αναμείκτη και αφαιρέστε το δοχείο από τη βάση και στη συνέχεια ελέγξτε το δοχείο με το συγκρότημα του κόπτη για φθορά, χαράγματα και σπασμένες ή χαλαρές λεπίδες. Αντικαταστήστε τα εξαρτήματα αν είναι αναγκαίο. Εάν οι λεπίδες έχουν χαλαρώσει, διακόψτε αμέσως τη χρήση και αντικαταστήστε τις λεπίδες. Μην επιχειρήσετε να επισκευάσετε ή να σφίξετε το συγκρότημα του κόπτη. Δείτε «Τεχνικές Υπηρεσίες».
Κάθε βδομάδα	Αποσυνδέστε τον αναμείκτη και στη συνέχεια, ελέγξτε τη μόνωση του καλωδίου ηλεκτροδότησης και το βύσμα για ρωγμές. Ανατρέξτε στην ενότητα «Τεχνικές Υπηρεσίες» για επισκευή ή αντικατάσταση.
Τριμηνιαίως	Αντικαταστήστε το δοχείο όπως απαιτείται εάν ο έλεγχός σας εντοπίσει φθορά, χαράγματα ή σπασμένες ή χαλαρές λεπίδες. Δείτε «Τεχνικές Υπηρεσίες».

Οδηγός αντιμετώπισης

Πρόβλημα	Λύση
Ο αναμείκτης δεν ξεκινά ή σταματά ενώ λειτουργεί και δεν ξεκινάει ξανά.	<ul style="list-style-type: none">Ελέγξτε για να δείτε εάν η μονάδα έχει συνδεθεί με ασφάλεια σε μια ηλεκτρική πρίζα.Ελέγξτε αν ο ενσωματωμένος ασφαλειοδιακόπτης έχει ενεργοποιηθεί και επαναφέρετέ τον, εάν χρειάζεται.Ελέγξτε για να δείτε εάν κάποια ασφάλεια της ηλεκτρικής πρίζας έχει καεί ή έχει ενεργοποιηθεί ο ασφαλειοδιακόπτης.Εάν το μοτέρ σταματήσει κατά τη λειτουργία λόγω υπερθέρμανσης, αποσυνδέστε και αφήστε τη συσκευή να κρυώσει για 15 λεπτά. Συνδέστε ξανά τη μονάδα μετά από 15 λεπτά για να συνεχίσετε την κανονική λειτουργία.
Ο αναμείκτης δεν ξεκινά ή σταματά ενώ λειτουργεί και αναβοσβήνει η ένδειξη LED όταν πατηθεί ο διακόπτης ανάδευσης.	<ul style="list-style-type: none">Ελέγξτε για να δείτε εάν το καπάκι είναι τοποθετημένο με τον σωστό προσανατολισμό με το δοχείο και βεβαιωθείτε ότι το καπάκι είναι καλά προσαρτημένο στο επάνω μέρος του δοχείου.Εάν το μοτέρ σταματήσει κατά τη λειτουργία, λόγω ανύψωσης του καπακιού, σπρώξτε πλήρως το καπάκι προς τα κάτω πιέζοντάς το στο επάνω μέρος του δοχείου και επανεκκινήστε τη λειτουργία ανάμειξης. 
Τα συστατικά δεν αναμειγνύονται σωστά.	<ul style="list-style-type: none">Ελέγξτε για να δείτε εάν έχει προστεθεί αρκετό υγρό στα συστατικά. Το μείγμα πρέπει να είναι ρευστό και να ελεύθερο να κινείται συνεχώς.Τα συμπαγή κομμάτια είναι πολύ μεγάλα. Τα κομμάτια δεν πρέπει να υπερβαίνουν το μέγεθος κύβων μίας ίντσας (1") (2,5 εκατοστών).Το δοχείο είναι υπερβολικά γεμάτο. Μην συμπληρώνετε πέρα από την υψηλότερη ένδειξη πλήρωσης.Οι λεπίδες δεν είναι αιχμηρές ή έχουν υποστεί ζημιά. Ελέγχετε καθημερινά το δοχείο και το συγκρότημα του κόπτη. Αντικαταστήστε το δοχείο και το συγκρότημα του κόπτη όπως απαιτείται εάν ο έλεγχός σας εντοπίσει φθορά, χαράγματα ή σπασμένες ή χαλαρές λεπίδες. Δείτε «Τεχνικές Υπηρεσίες».Ελέγξτε για να δείτε εάν έχει εγκατασταθεί ασφαλώς το συγκρότημα του κόπτη.Επιλέξτε μία ταχύτητα για να δημιουργήσετε ένα υγρό μείγμα.

Настоящее руководство по использованию блендера содержит указания относительно безопасной эксплуатации, очистки и технического обслуживания устройства. Оно предназначено для того, чтобы сделать использование блендера более удобным (далее по тексту «устройство»). Все пользователи, отвечающие за установку, запуск, эксплуатацию, техническое обслуживание, ремонт и разборку устройства должны в обязательном порядке ознакомиться с настоящим руководством и быть должным образом подготовлены для выполнения своих обязанностей. Настоящее руководство должно надлежащим образом храниться на рабочем месте и быть легко доступным пользователю.

При использовании устройства должны применяться и соблюдаться соответствующие стандарты и регуляторные нормы безопасности, гигиены и защиты окружающей среды, которые действуют в стране, где эксплуатируется настоящее устройство.



Декларация о соответствии этого устройства нормам ЕС можно найти в разделе «Technical Support» (Техническая поддержка) нашего веб-сайта hamiltonbeachcommercial.com.



Утилизация изделия по окончании его срока службы

Обозначенный на этом устройстве символ передвижного мусорного контейнера означает, что оно должно быть передано в систему раздельного сбора бытовых и промышленных отходов, соответствующую директиве ЕС об утилизации электрического и электронного оборудования, для того, чтобы его можно было утилизировать или разобрать для уменьшения любого воздействия на окружающую среду. Пользователь несет ответственность за возврат устройства в соответствующий пункт сбора, как это установлено в местных нормах и правилах. Для получения дополнительной информации о применяемых местных законах свяжитесь с муниципальным учреждением и/или местным дистрибьютором.

Требования безопасности при работе с блендером

ВАЖНО: Настоящее руководство по эксплуатации должно быть изучено всеми операторами оборудования в рамках Вашей программы обучения операторов. Руководство должно находиться на рабочем участке пользователя и быть легко доступным.

ВАЖНЫЕ ИНСТРУКЦИИ ПО ТЕХНИКЕ БЕЗОПАСНОСТИ

ПРЕДУПРЕЖДЕНИЕ — Во избежание пожара, поражения электрическим током и/или травмы при использовании электрических устройств следует соблюдать правила техники безопасности, включая приведенные ниже:

1. Прочитайте все инструкции.
2. Данное устройство не предназначено для использования лицами с ограниченными физическими, сенсорными или умственными способностями или недостаточными опытом и знаниями, если только они не находятся под строгим наблюдением и не проинструктированы относительно использования устройства лицом, ответственным за их безопасность.
3. Настоящее устройство не предназначено для использования детьми. Устройство и шнур к нему должны храниться в недоступном для детей месте.
4. Необходимо внимательно следить за устройством, когда рядом с ним находятся дети. Необходимо обеспечить недоступность устройства для детей.
5. Подключите к заземленной 3-контактной электрической розетке.
6. Запрещается удалять заземляющий электрод.
7. Запрещается использование адаптеров.
8. Запрещается использование удлинителей.
9. Для предотвращения поражения электрическим током запрещается погружать провод, штепсельную вилку, основной узел или двигатель в воду или иную жидкость.
10. Запрещается обрызгивать основной узел из распылителя высокого давления.
11. Если устройство не используется, перед установкой или съемом насадок или очисткой **ВЫКЛЮЧИТЕ (OFF)** устройство (○) и выньте штепсельную вилку из розетки. Для отключения устройства от сети питания, потяните вилку и вытащите ее из розетки. Запрещается тянуть за шнур питания.
12. Запрещается приближаться к подвижным частям блендера.
13. Запрещается использование прибора с поврежденным шнуром питания или штепсельной вилкой, а также если прибор неисправен, испытал падение или был поврежден каким-либо способом. Для устранения риска несчастного случая замена и ремонт шнура питания должны выполняться фирмой-изготовителем, ее сервисным агентом или специалистами, имеющими соответствующую квалификацию. Информацию о порядке проверки, ремонта или отладки устройства можно получить по указанному номеру службы клиентской поддержки.
14. При смешивании горячих жидкостей снимите дозирующий стаканчик с крышки, состоящей из двух частей. Горячие жидкости могут сдвинуть крышку с контейнера во время смешивания. Для предотвращения возможных ожогов: Не заполняйте контейнер блендера выше отметки 16 унций (473 мл). При касании крышки защищайте руку кухонной рукавицей или толстым полотенцем. Обеспечивайте достаточную дистанцию между незащищенной кожей и крышкой. Начинайте смешивание на самой низкой скорости.
15. Запрещается использование устройства на открытом воздухе.
16. Шнур не должен свисать с края стола или прилавка или касаться горячих поверхностей, в том числе электроплиток.
17. Руки и кухонные принадлежности должны находиться вне емкости и вдали от режущего лезвия при смешивании или измельчении продуктов для снижения риска получения серьезных травм и/или повреждения блендера или имеющихся насадок (блендер может не снабжаться насадками). Допускается использование резиновой лопатки, которая может применяться только при выключенном блендере.
18. Во избежание повреждения блендера, емкости или режущего узла, **ЗАПРЕЩАЕТСЯ** передвигать или трясти блендер во время работы. Если процесс смешивания прерывается, блендер необходимо выключить, снять контейнер с основания, снять крышку контейнера и с помощью тонкой резиновой лопатки переместить смесь к ножам.
19. Лезвия хорошо заточены; при работе необходимо проявлять особую осторожность — в особенности при удалении содержимого из контейнера или его очистке.
20. Ежедневно производите проверку емкости и режущего узла. Запрещается использовать разбитый контейнер или контейнер со сколами или трещинами. Режущий узел необходимо проверять на предмет износа, появления зазубрин или возникновения изломов на лезвиях. Запрещается использовать сломанные или треснувшие режущие лезвия.
21. Если лезвия режущего узла ослаблены, следует немедленно прекратить эксплуатацию устройства и заменить режущий узел. Не пытайтесь самостоятельно отремонтировать или затянуть лезвие(-я).
22. Всегда используйте блендер с установленной крышкой. Снимайте дозирующий стаканчик только для добавления ингредиентов.



ВНИМАНИЕ: Не работайте без установленной крышки.

23. Запрещается использовать устройство не по назначению.
24. Запрещается оставлять блендер без присмотра во время его работы.
25. Перед включением шнура в розетку убедитесь, что прибор выключен OFF (○). Для отключения устройства установите переключатель в положение OFF (○), после чего выньте вилку из розетки. Для отключения устройства от сети питания потяните вилку и вытащите ее из розетки. Запрещается тянуть за шнур питания.
26. **ВНИМАНИЕ!** Во избежание риска, связанного со случайным переключением блока отключения по перегреву, запрещается подавать питание на устройство через любое внешнее переключающее устройство типа таймера или через сеть, которая регулярно включается и выключается поставщиком электропитания.
27. Этот прибор предназначен для коммерческого использования, например, на кухнях ресторанов, столовых, больниц и коммерческих предприятий, таких как пекарни, мясные и т.д., но не для непрерывного массового производства продуктов питания.

СОХРАНИТЕ ЭТИ ИНСТРУКЦИИ

Предупреждающие символы

В данном руководстве используются следующие предупреждающие символы, которые предупреждают об опасностях, указанных ниже.

Ваша безопасность и безопасность других людей являются предметом особой важности.

В настоящем руководстве и на устройстве имеется множество важных указаний, связанных с вопросами безопасности. Всегда читайте и соблюдайте все правила техники безопасности.



Это символ является предупреждением об опасности. Он предназначен для предупреждения о возможных травмах. Во избежание возможных травм или смертельного исхода соблюдайте все указания относительно мер безопасности, которые сопровождают этот символ.

Всем указаниям, связанным с безопасностью, предшествует символ предупреждения об опасности и слово «ПРЕДУПРЕЖДЕНИЕ» или «ВНИМАНИЕ». Эти слова означают:

ПРЕДУПРЕЖДЕНИЕ

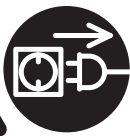
ПРЕДУПРЕЖДЕНИЕ указывает на опасную ситуацию, которая в случае неустранения может привести к смертельному исходу или серьезным травмам.

ВНИМАНИЕ

ВНИМАНИЕ указывает на опасную ситуацию, которая в случае неустранения может привести к травмам легкой или средней тяжести.

Все указания, связанные с вопросами безопасности, содержат краткое описание опасности, способов снижения риска получения травмы и возможных последствий несоблюдения инструкции.

ПРЕДУПРЕЖДЕНИЕ



Опасность поражения электрическим током
Отключите питание перед очисткой основного блока блендера.
Несоблюдение этих инструкций может привести к смерти или поражению электрическим током.

ПРЕДУПРЕЖДЕНИЕ



Опасность ожога
Всегда соблюдайте осторожность при смешивании горячих продуктов.
Несоблюдение этих инструкций может привести к ожогам.

ПРЕДУПРЕЖДЕНИЕ



Опасность поражения электрическим током
Подключите устройство к заземленной розетке.
Запрещается удалять заземление.
Запрещается использование адаптеров.
Запрещается использование удлинителей.
Несоблюдение этих инструкций может привести к смерти, пожару или поражению электрическим током.

ПРЕДУПРЕЖДЕНИЕ



Опасность порезов
Контейнер при работе всегда должен быть закрыт крышкой.
Запрещается опускать руки или помещать ложки и другие кухонные принадлежности в емкость при работе.
Несоблюдение настоящих требований может привести к переломам костей, порезам и иным травмам.

Дезинфекция

Ежедневно производите дезинфекцию раствором, состоящим из 1 столовой ложки (15 мл) бытового отбеливателя, растворенной в соответствии с инструкцией по применению отбеливателя в 3,8 литра чистой прохладной воды (16°C).

1. Заполните емкость до линии максимального заполнения или до самого высокого значения деления/маркировки на шкале дезинфицирующим раствором, установите на место крышку, загрузочную крышку или дозирующий стаканчик и дайте блендеру проработать на низкой скорости в течение 2 минут. Пустой контейнер.
2. Протрите внешнюю поверхность мягкой тканью, смоченной дезинфицирующим раствором.
3. Погрузите крышку и загрузочную крышку или дозирующий стаканчик в дезинфицирующий раствор на 2 минуты.
4. Установите пустой контейнер на основной блок и дайте ему проработать на **ВЫСОКОЙ** скорости в течение 2 секунд для удаления влаги из режущего узла.
5. **По окончании процедуры** промойте чистой водой.

Уровень шума

Эквивалентный непрерывный уровень шума при работе без загрузки должен быть менее 85 дБ(А).

Техническая служба

Для получения помощи или замены запасных частей свяжитесь со службой технической поддержки по телефону или электронной почте:

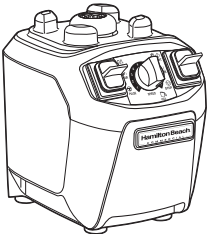
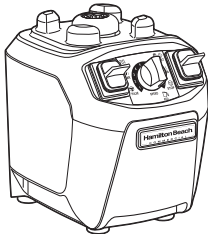
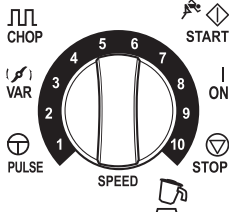
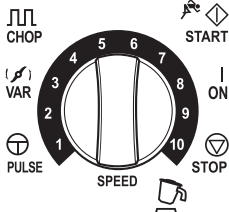







США, Канада: 866-285-1087 или +1-910-693-4277,
commercial.support@hamiltonbeach.com

Мексика: 800 71 16 100,
mexico.service@hamiltonbeach.com

Азиатско-тихоокеанский регион: +86-400-930-2722,
hbcapac.support@hamiltonbeach.com

hamiltonbeachcommercial.com

Компоненты и характеристики


<p>Основной блок блендера</p>	 <p>HBF510-CE, HBF510-UK</p>	 <p>HBF510S-CE, HBF510S-UK</p>
<p>Панель управления</p>		
<p>Эксплуатация</p>	<p>Регулирование скорости вращения VARIABLE/CHOP/PULSE (Плавное изменение скорости/ударный режим/пульсации)</p>	<p>Регулирование скорости вращения VARIABLE/CHOP/PULSE (Плавное изменение скорости/ударный режим/пульсации)</p>
 <p>Съемный дозировочный стаканчик</p>	<p>X</p>	<p>X</p>
 <p>Крышка со съемным уплотнением на контейнер объемом 48 унций (1,4 л)</p>	<p>X</p>	
 <p>Крышка со съемным уплотнением на контейнер объемом 64 унции (1,9 л)</p>		<p>X</p>
 <p>Прозрачный контейнер 48 унций (1,4 л)</p>	<p>X</p>	
 <p>Контейнер из нержавеющей стали 64 унции (1,9 л)</p>		<p>X</p>
 <p>Съемная опора контейнера</p>	<p>X</p>	<p>X</p>
 <p>ON/OFF (I/O) / Выключатель питания (на задней стенке блендера)</p>	<p>X</p>	<p>X</p>

Техническое обслуживание

Осматривайте блендер и его компоненты и (при необходимости) производите их замену следующим образом:

Ежедневно	Отключите блендер и снимите контейнер с основного блока блендера, затем осмотрите контейнер и режущий узел на предмет износа, зазубрин, излома или ослабления лезвий. При необходимости произведите замену. Если лезвия ослаблены, немедленно прекратите использование устройства и замените лезвия. Запрещается самостоятельно ремонтировать или производить затягивание режущего узла. См. раздел «Техническая служба».
Еженедельно	Отключите блендер, а затем проверьте изоляцию шнура питания и вилку на наличие трещин. В случае ремонта или замены обращайтесь в «Техническое обслуживание».
Ежеквартально	В случае обнаружения в ходе проверки износа, зазубрин, излома или ослабления лезвий замените должным образом контейнер и режущий узел. См. раздел «Техническая служба».

Поиск и устранение неисправностей

Проблема	Решение
Блендер не запускается или останавливается во время работы и не перезапускается.	<ul style="list-style-type: none"> Убедитесь, что устройство надежно подключено к электрической розетке. Проверьте, не сработал ли встроенный автоматический выключатель, и при необходимости сбросьте его. Проверьте, не перегорел ли предохранитель электрической розетки или не сработал ли автоматический выключатель. Если во время работы двигатель останавливается из-за перегрева, отключите устройство от сети и дайте ему остыть в течение 15 минут. Подключите устройство через 15 минут для возобновления нормальной работы.
Блендер не запускается или останавливается во время работы, а светодиод мигает при нажатии на переключатель.	<ul style="list-style-type: none"> Проверьте правильность расположения крышки на контейнере и плотность прилегания крышки к верхней части контейнера. Если двигатель останавливается во время работы из-за подъема крышки, прижмите крышку к верхней кромке контейнера и перезапустите процесс смешивания. 
Смешивание не происходит должным образом.	<ul style="list-style-type: none"> Проверьте достаточность количества жидкости, добавленной к ингредиентам. Смесь всегда должна быть жидкой и легко перемещающейся. Твердые кусочки слишком велики. Размер (кубических) кусочков не должен превышать 2,5 см. Контейнер переполнен. Запрещается заполнять контейнер выше предельной отметки. Лезвия затупились или повреждены. Ежедневно проверяйте контейнер и режущий узел. В случае обнаружения в ходе проверки износа, зазубрин, излома или ослабления лезвий замените должным образом контейнер и режущий узел. См. раздел «Техническая служба». Проверьте правильность установки режущего узла. Выберите скорость, требуемую для получения жидкой смеси.

Bu Kullanım Kılavuzu kullanıcıya Blenderi güvenli bir şekilde çalıştırma, temizleme ve bakımını yapma talimatı sağlar. Blender ("aygıt" olarak geçer) kullanımını kolaylaştırmak amaçlıdır. Aygıtı kurmak, devreye almak, çalıştırmak, bakımını yapmak, onarmak veya parçalara ayırmaktan sorumlu herkesin bu kılavuzu okuması ve tüm ilgili sorumluluklar açısından uygun eğitim almış olması şarttır. Bu kılavuz, iş yerinde dikkatle korunmalı ve kullanıcının başvurması için hazır tutulmalıdır.

Aygıtın çalıştırıldığı ülkedeki ilgili güvenlik, hijyen ve çevreyle ilgili standartlar/düzenlemeler kullanım sırasında daima uygulanmalıdır.



Bu ekipman için AT uyum beyanı web sitemizin Teknik Destek bölümünde bulunabilir: hamiltonbeachcommercial.com.



Hizmet Ömrünün Sonunda Ürünün Geri Dönüştürülmesi

Bu aygıt üzerindeki tekerlekli çöp kutusu sembolü ekipmanın çevre üzerinde herhangi bir etkiyi azaltmak üzere parçalara ayrılabilmesi veya geri dönüştürülebilmesi için Atık Elektrikli ve Elektronik Ekipman Direktifiyle uyumlu seçici bir toplama sistemi tarafından alınması gerektiğini belirtir. Ürünü yerel mevzuatınızın belirlediği şekilde uygun bir toplama tesisine geri götürmekten kullanıcı sorumludur. İlgili yerel yasalar hakkında ek bilgi için lütfen belediye tesisi ve/veya yerel distribütörle irtibat kurun.

Blender Güvenliđi

ÖNEMLİ: Bu Çalıştırma Kılavuzu tüm ekipman kullanıcıları tarafından kullanıcı eğitim programınızın bir parçası olarak gözden geçirilmelidir. Kılavuzu kullanıcıların kolayca başvurabilmesi için çalışma alanında tutun.

ÖNEMLİ GÜVENLİK TALİMATI

UYARI – Elektrikli aygıtlar kullanırken yangın, elektrik çarpması ve/veya kişilerin yaralanması riskini azaltmak üzere aşağıdakiler dahil temel güvenlik önlemlerine daima uyulmalıdır:

1. Tüm talimatı okuyun.
2. Bu aygıtın fiziksel, duyuşsal veya zihinsel kapasitesi azalmış veya deneyimi ve bilgisi yetersiz olan kişiler tarafından kullanılması, güvenliklerinden sorumlu bir kişinin aygıt kullanımıyla ilgili olarak onları yakından gözlediđi ve talimat verdiđi durumlar dışında amaçlanmamıştır.
3. Bu aygıt çocuklar tarafından kullanılmalıdır. Aygıtı ve kablosunu çocukların erişemeyeceđi yerde tutun.
4. Herhangi bir aygıt çocuklar yakınında kullanıldığında yakından gözetim gereklidir. Çocuklar, aygıtlarla oynamadıklarından emin olmak için takip edilmelidir.
5. Topraklanmış, 3 girişli bir elektrik prizine takın.
6. Topraklama çıkıntısını çıkarmayın.
7. Bir adaptör kullanmayın.
8. Bir uzatma kablosu kullanmayın.
9. Elektrik çarpması riskine karşı korumak için kablo, fiş, taban veya motoru su veya başka bir sıvıya batırmayın.
10. Tabana yüksek basınçlı sprey tabancasıyla bir şey püskürtmeyin.
11. Aygıtı kullanılmadığında, parçaları takarken veya çıkarırken ve temizlik öncesinde KAPALI (O) duruma getirin ve fişini prizden çekin. Fiş prizden çekmek için fiş kısmından tutun ve prizden çekin. Asla güç kablosundan tutarak çekmeyin.
12. Hareketli kısımlarla temas etmekten kaçının.
13. Hiçbir aygıtı hasarlı bir güç kablosu veya fişle veya aygıt arıza yaptıktan sonra veya düşürülmüşse veya herhangi bir şekilde hasarlıysa çalıştırmayın. Bir tehlikeden kaçınmak için besleme kablosu deđiştirme ve tamirler üretici, servis temsilcisi veya benzer vasıflı kişilerce yapılmalıdır. İnceleme, tamir veya ayarlama konusunda bilgi için sağlanan müşteri hizmetleri numarasını arayın.
14. Sıcak sıvıları karıştırırken iki parçalı kapađın ölçü kabını çıkarın. Sıcak sıvılar karıştırma sırasında kapaktaki kapađı açabilir. Olası yanıkları önlemek için: Blender kabını 473 ml (16 ons) seviyesinin ötesine doldurmayın. Bir fırın eldiveni veya kalın bir havluyla koruyarak bir elinizi kapađın üstüne koyun. Korunmasız cildi kapaktan uzak tutun. Karıştırmaya en düşük hızda başlayın.
15. Dışarıda kullanmayın.
16. Kablonun masa veya tezgah kenarından sarkmasına veya ocak dahil sıcak yüzeylere dokunmasına izin vermeyin.
17. Gıdayı karıştırırken veya keserken ciddi kişisel yaralanma ve/veya blender veya mevcut eklerin (ekler blender ile sağlanmayabilir) zarar görmesi riskini azaltmak üzere elleri ve yardımcı aletleri kabin dışında ve kesici bıçađın uzađında tutun. Kauçuk bir spatül kullanılabilir ama sadece blender çalışmıyorken kullanılmalıdır.
18. Blender, kap veya kesici tertibatın zarar görmesini önlemek için çalışırken blenderi hareket ETTİRMEYİN veya SALLAMAYIN. Karıştırma işlemi çalışmayı durdurursa blenderi KAPALI duruma getirin, kabı tabandan çıkarın, kap kapađını çıkarın ve karışımı kesicilere dođru itmek için ince bir kauçuk spatül kullanın.
19. Bıçaklar keskindir; özellikle blender kabını boşaltırken veya temizlerken dikkatli olun.
20. Kap ve kesici tertibatı her gün inceleyin. Kırılmış, parçası kopmuş veya çatlamış kapları kullanmayın. Kesiciyi aşınma, çentikler veya kırılmış bıçaklar açısından kontrol edin. Kırılmış veya çatlamış kesici bıçakları kullanmayın.
21. Kesici tertibat bıçakları gevşekse kullanımı hemen kesin ve kesici tertibatı deđiştirin. Bıçađı/bıçakları onarmaya veya sıkmaya kalkışmayın.
22. Blenderi daima kapađı kapalı olarak çalıştırın. Ölçü kabını sadece malzeme eklemek için çıkarın.



DİKKAT: Kapak yerinde yokken çalıştırmayın.

23. Aygıtı kullanım amacı dışında kullanmayın.
24. Çalışırken blenderi başında kimse olmadan bırakmayın.
25. Kablo fişini duvar prizine takmadan önce aygıtın KAPALI (O) olduğunu kontrol edin. Ayırmak için kontrolü KAPALI (O) duruma getirin ve sonra fiş duvar prizinden çıkarın. Fiş prizden çekmek için fiş kısmından tutun ve prizden çekin. Asla güç kablosundan tutarak çekmeyin.
26. **DİKKAT!** Termal devre kesicinin istenmeden sıfırlanması nedeniyle oluşacak bir tehlikeden kaçınmak için bu aygıt bir zamanlayıcı gibi harici bir anahtarlama cihazı yoluyla beslenmemeli veya elektrik şirketi tarafından düzenli olarak kapatılıp açılan bir devreye bağlanmamalıdır.
27. Bu aygıtın restoranlar, yemekhaneler ve hastanelerin mutfak kısmı gibi ticari uygulamalarda ve fırınlar, kasaplar, vs. gibi ticari işletmelerde kullanılması amaçlanmıştır ama sürekli olarak gıdanın seri üretiminde kullanılması amaçlanmamıştır.

WBU TALİMATI SAKLAYIN

Güvenlik İkaz Sembolleri

Aşağıdaki güvenlik ikaz sembolleri bu kılavuz boyunca sizi aşağıda tanımlanan güvenlik tehlikeleri konusunda uyarmak için kullanılmıştır.

Sizin güvenliğiniz ve başkalarının güvenliği çok önemlidir.

Bu kılavuzda ve aygıtınız üzerinde çok sayıda önemli güvenlik mesajı sağladık. Tüm güvenlik mesajlarını daima okuyun ve izleyin.



Bu güvenlik ikaz sembolüdür. Sizi olası fiziksel yaralanma tehlikelerine karşı uyarmak için kullanılır. Olası yaralanma veya ölümden kaçınmak üzere bu sembolü izleyen tüm güvenlik mesajlarına uyun. Tüm güvenlik mesajlarından önce güvenlik ikaz sembolü ve "UYARI" veya "DİKKAT" kelimesi olacaktır. Bu kelimeler şu anlama gelir:

UYARI

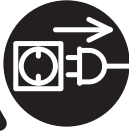
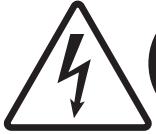
UYARI, kaçınılmazsa ölüme veya ciddi yaralanmaya yol açabilecek tehlikeli bir duruma işaret eder.

DİKKAT

DİKKAT, kaçınılmazsa hafif veya orta derecede yaralanmaya yol açabilecek tehlikeli bir duruma işaret eder.

Tüm güvenlik mesajları tehlikeyi tanımlar, yaralanma riskini nasıl azaltacağınızı açıklar ve talimat izlenmezse neler olabileceğini belirtir.

UYARI



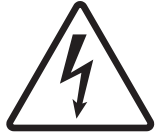
Elektrik Çarpma Tehlikesi
Blender tabanını temizlemeden önce gücü ayırın.
Bu talimatın izlenmemesi ölüm veya elektrik çarpmasına neden olabilir.

UYARI



Yanma Tehlikesi
Sıcak içeriği karıştırırken daima dikkatli olun.
Bu talimatın izlenmemesi yanıklara neden olabilir.

UYARI



Elektrik Çarpma Tehlikesi
Topraklanmış bir prize takın.
Toprağı çıkarmayın.
Bir adaptör kullanmayın.
Bir uzatma kablosu kullanmayın.
Bu talimatın izlenmemesi ölüm, yangın veya elektrik çarpmasına neden olabilir.

Temizleme

Çamaşır suyunun talimatına göre karıştırılmış olarak 3,8 litre (bir galon) temiz ve soğuk su (16°C/60°F) başına bir yemek kaşığı (15 ml) ev tipi çamaşır suyu kullanarak her gün temizleyin.

1. Kabı maksimum doldurma çizgisine veya kaptaki en yüksek dereceye/işarete kadar temizlik çözeltiliyle doldurun, kap ve doldurma kapağı veya ölçü kabını tekrar yerleştirin ve düşük hızda 2 dakika çalıştırın. Kabı boşaltın.
2. Dış kısmı temizlik çözeltiliyle nemlendirilmiş yumuşak bir bezle silin.
3. Kap ve doldurma kapağı veya ölçü kabını temizlik çözeltilisine 2 dakika batırın.
4. Boş kabı tabana yerleştirin ve kesici tertibattan herhangi bir nemi gidermek için HIGH (YÜKSEK) hızda 2 saniye çalıştırın.
5. **Kullanmaya hazır olduğunuzda**, temiz suyla yıkayın.

UYARI



Kesme Tehlikesi
Karıştırırken daima kapağı kaba yerleştirin.
Karıştırma sırasında kaba ellerinizi, kaşıkları veya başka yardımcı aletleri koymayın.
Bu talimatın izlenmemesi kemik kırılması, kesikler veya diğer yaralanmalarla sonuçlanabilir.

Çalışma Sesi Seviyesi

Cihaz yüksüz şekilde çalışırken eşdeğer devamlı ses seviyesi 85 dB(A)'nın altındadır.

Teknik Servis

Yardım veya yedek parçalar için Teknik Servisi arayın veya e-posta gönderin:

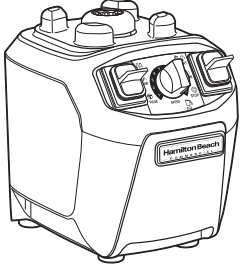
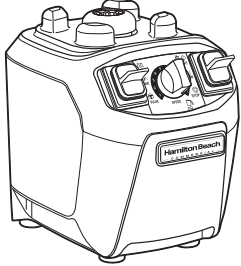
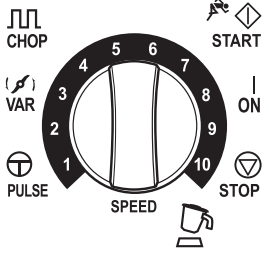
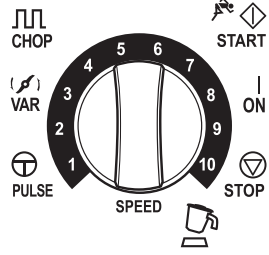






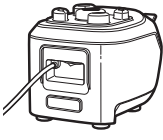
ABD, Kanada: 866-285-1087 veya +1-910-693-4277,
commercial.support@hamiltonbeach.com

Meksika: 800 71 16 100,
mexico.service@hamiltonbeach.com

APAC Bölgesi: +86-400-930-2722,
hbcapac.support@hamiltonbeach.com

hamiltonbeachcommercial.com

Parçalar ve Özellikler


Blender tabanı	 HBF510-CE, HBF510-UK	 HBF510S-CE, HBF510S-UK
Kontrol paneli		
Çalıştırma	Değişken Hız Kontrolü DEĞİŞKEN/PARÇALAMA/ DARBE	Değişken Hız Kontrolü DEĞİŞKEN/PARÇALAMA/ DARBE
 Çıkarılabilir Ölçü Kabı	X	X
 1,4 L (48 ons.) Kapak ve Çıkarılabilir Conta	X	
 1,9 L (64 ons.) Kapak ve Çıkarılabilir Conta		X
 1,4 L (48 ons.) Şeffaf Kap	X	
 1,9 L (64 ons.) Paslanmaz Çelik Kap		X
 Çıkarılabilir Kap Padi	X	X
 AÇIK/KAPALI (I/O)/Devre Kesici Anahtarı (Blenderin arkası)	X	X

Bakım

Blender ve çeşitli kısımlarını inceleyip şu sıklıkta değiştirin:

Günde Bir	Blenderin fişini prizden çekin ve kabı Blender Tabanından çıkarıp kap ve kesici tertibatı aşınma, çentikler ve kırık veya gevşek bıçaklar açısından inceleyin. Gerekirse değiştirin. Bıçaklar gevşekse kullanımı hemen kesin ve bıçakları değiştirin. Kesici tertibatı onarmaya veya sıkmaya kalkışmayın. Bakınız “Teknik Servis”.
Haftada Bir	Blender fişini prizden çekin ve güç kablosu yalıtımı ve güç fişini çatlaklar açısından inceleyin. Onarım veya değiştirme için “Teknik Servis” kısmına başvurun.
Üç Ayda Bir	Kabı ve kesici tertibatı eğer incelemede aşınma, çentikler veya kırık veya gevşek bıçaklar bulunursa gerektiği şekilde değiştirin. Bakınız “Teknik Servis”.

Sorun giderme

Sorun	Çözüm
Blender çalışmıyor veya çalışırken duruyor ve tekrar başlatılmıyor.	<ul style="list-style-type: none">• Ünitenin bir elektrik prizine güvenli bir şekilde takılı olup olmadığını kontrol edin.• Entegre devre kesicinin atıp atmadığını kontrol edin ve gerekirse sıfırlayın.• Elektrik prizi sigortasının atıp atmadığını veya bir devre kesicinin atıp atmadığını kontrol edin.• Çalışma sırasında motor aşırı ısınma nedeniyle durursa fişten çekin ve ünitenin 15 dakika soğumasını bekleyin. 15 dakika sonra ünitenin fişini tekrar takıp normal çalışmaya devam edin.
Blender çalışmaz veya çalışırken durur ve paletli anahtara basıldığında LED yanıp söner.	<ul style="list-style-type: none">• Kapağın kaba doğru yönlendirmeyle yerleştirildiğini kontrol edin ve kapağın kabın üstüne tam olarak oturmasını sağlayın.• Çalışma sırasında kapağın yükselmesi nedeniyle motor durursa kapağı kabın üstüne bastırın ve karıştırma işlemini tekrar başlatın. 
İçerik uygun şekilde karışmıyor.	<ul style="list-style-type: none">• Malzemeye yeterli sıvı eklendiğini kontrol edin. Karışım daima sıvı ve serbestçe akar durumda olmalıdır.• Katı parçalar fazla büyük. Parça küpleri 2,5 cm (1 inç) büyüklüğü geçmemelidir.• Kap fazla dolu. En yüksek kademe işaretiyle fazla doldurmayın.• Bıçaklar keskin değildir veya hasarlıdır. Kap ve kesici tertibatı her gün inceleyin. Kabı ve kesici tertibatı eğer incelemede aşınma, çentikler veya kırık veya gevşek bıçaklar bulunursa gerektiği şekilde değiştirin. Bakınız “Teknik Servis”.• Kesici tertibatın uygun şekilde kurulup kurulmadığını kontrol edin.• Sıvı bir karışım oluşturacak bir hız seçin.

本操作手册为用户提供了安全操作、清洁和维护搅拌机的说明。目的是为了更方便使用该搅拌机（以下简称“设备”）。所有负责安装、调试、操作、维护、修理或拆卸该设备的用户都必须阅读本手册，并接受有关所有必要职责的适当培训。本手册必须小心保存在工作场所，并随时可供用户查阅。

在使用设备的国家必须始终遵守该国的适用安全、卫生和环境标准/规定。



可在我们网站hamiltonbeachcommercial.com的“技术支持”部分获得此设备的EC合规声明。



在产品使用寿命结束时回收产品

本设备上标记的轮式垃圾箱符号表示本设备应由符合WEEE指令的选择性收集系统接收，以便回收或拆解，减少对环境的任何影响。用户有责任将产品交给当地法规指定的适当收集设施。请联系市政机构和/或当地经销商，获取有关适用的当地法律的更多信息。

搅拌机安全性

重要：作为操作员培训计划的一部分，应与所有设备操作员一起仔细查看本操作手册。在工作区备有手册，以使用户参考。

重要安全说明

警告 — 使用电器时，应始终遵循基本的安全预防措施，以减少着火、电击和/或人身伤害的风险，包括：

1. 阅读所有说明。
2. 本设备不适用于肢体、感觉或精神功能不全或缺乏经验和知识的人员使用，除非有负责其安全的人员对其进行密切监督或指导。
3. 儿童不得使用本设备。将本设备和电源线放在儿童够不着的地方。
4. 在儿童附近使用任何设备时，必须进行密切监视。应该监督儿童，确保他们不要玩耍本设备。
5. 插入接地的三插脚电源插座。
6. 请勿移除接地的插脚。
7. 请勿使用适配器。
8. 请勿使用延长电线。
9. 为防止触电危险，请勿将电线、插头、底座或电机放入水中或其他液体中。
10. 请勿使用高压喷枪喷射底座。
11. 在不使用时，安装或拆下零件以及清洁之前，关闭电器(●)并从插座上拔下电源插头。要拔下插头，请抓住插头并从插座中拔出。切勿拉扯电源线。
12. 避免与运动中的部件接触。
13. 如电源线或插头损坏，或设备发生故障或掉落，或以任何方式损坏后，请勿操作设备。为避免危险，电源线的更换和维修必须由制造商、其服务提供商或具有类似资格的人员进行。请拨打本手册提供的客户服务号码以获取有关检查、维修或调整的信息。
14. 混合热液体时，请取下两件式盖的加料杯。在混合过程中，热液体可能会将盖子从搅拌杯冲开。为了防止可能的烫伤：搅拌杯加注不要超过16盎司（473毫升）。在烤箱手套或厚毛巾的保护下，将一只手放在盖子上。使暴露的皮肤远离盖子。以最低速度开始搅拌。
15. 请勿在户外使用。
16. 请勿让电源线垂悬在桌子或吧台的边缘或接触热表面，包括火炉。
17. 在混合或切碎食物时，手和厨具应放在搅拌杯外并远离切割刀片，以减少严重人身伤害和/或搅拌机或可用附件（附件可能没有与搅拌机一起提供）损坏的风险。可以使用橡胶刮铲，但只能在搅拌机没有运行时使用。
18. 为防止损坏搅拌机、搅拌杯或切刀总成，操作时不要移动或摇晃搅拌机。如果操作过程中停止搅拌，则关闭搅拌机，从底座上取下搅拌杯，拿下搅拌杯盖，并使用薄橡胶刮铲将混合物推向切刀。
19. 刀片锋利；小心处理 — 特别是倒空或清洁搅拌杯时。
20. 每天检查搅拌杯和切刀总成。请勿使用破损、缺损或破裂的搅拌杯。检查切刀是否磨损、有缺口或破损。请勿使用破损或破裂的刀片。
21. 如果切刀总成刀片松动，立即停止使用并更换切刀总成。请勿试图修理或拧紧刀片。
22. 操作搅拌机时务必盖好盖子。只在添加配料时取下加料杯。



小心：若未盖好盖子，请勿操作。

23. 请勿将设备用于非预期用途。
24. 搅拌机运行时，必须有人看管。
25. 在将电源线插入墙壁插座之前，请检查设备是否关闭(●)。要断开连接，请将控制开关切换到“关闭”(○)；然后从墙上插座拔下插头。要拔下插头，请抓住插头并从插座中拔出。切勿拉扯电源线。
26. **小心！**为了避免由于热熔断器的无意复位而造成的危险，不得通过外部开关设备（如计时器）为该设备供电，也不得将其连接到由公用事业公司定期开启和关闭的电路上。
27. 本设备用于商业用途，例如餐厅、食堂、医院的厨房以及面包店、屠宰场等商业企业，但不用于连续的大规模生产食品。

保存这些说明

安全警示符号

本手册中使用了以下安全警示符号，提醒您注意下述安全危险。

您和他人的安全是非常重要的。

我们在本手册和设备上提供了许多重要的安全信息。请务必阅读并遵从所有安全信息。



这是安全警示符号。用于提醒潜在的身体伤害危险。遵守此符号后面的所有安全信息，以避免可能的伤害或死亡。

所有安全信息前面都会有安全警示符号和“WARNING（警告）”或“CAUTION（小心）”字样这些词的意思是：

 **警告**

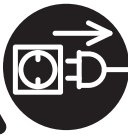
“警告”表示如果不避免该危险情况，可能导致死亡或重伤。

 **小心**

“小心”表示如果不避免该危险情况，可能导致轻微或中度伤害。

所有安全信息都将识别危险，告诉您如何减少受伤的几率，并告诉您如果不遵守说明会发生什么。

警告



电击危险
清洁搅拌机底座前请先断开电源。
不遵守这些指示会导致甚至死亡或触电。

警告



烫伤危险
混合热的食材时，请务必小心使用。
不遵守这些指示可能会导致烫伤。

警告



电击危险
插入接地的插座。
请勿移除接地。
请勿使用适配器。
请勿使用延长电线。
不遵守这些指示会导致死亡、火灾或电击。

清洁

按照漂白剂上的说明，每1加仑（3.8升）清洁冷水（60° F/16° C）使用1汤匙（15毫升）家用漂白剂每日进行消毒。

1. 搅拌杯倒入消毒液至最高液位线/刻度线，放回盖子和加料口盖或加料杯，低速运行2分钟。倒空搅拌杯。
2. 用蘸有消毒液的软布擦拭外部。
3. 将盖子和加料口盖或加料杯浸入消毒液中2分钟。
4. 将空容器放在底座上，高速运转2秒钟，以除去切刀总成上的水分。
5. 准备使用时，用清水冲洗。

警告



割伤危险
混合时始终将盖子盖在搅拌杯上。
混合时请勿将手、勺子或其他厨具放入搅拌杯中。
不遵守这些指示可能会导致骨折、割伤或其他伤害。

技术服务

如需帮助或更换零件，请致电或发送电子邮件到技术服务：

美国、加拿大：866-285-1087 or +1-910-693-4277,
commercial.support@hamiltonbeach.com

墨西哥：800 71 16 100,
mexico.service@hamiltonbeach.com

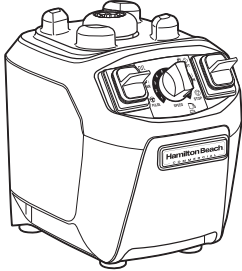
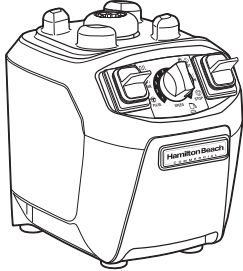
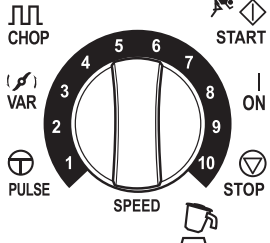
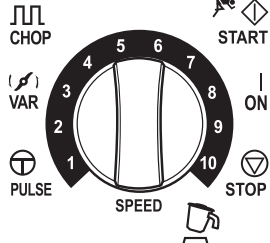






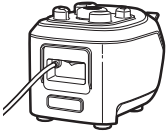
亚太地区：+86-400-930-2722,
hbcapac.support@hamiltonbeach.com

hamiltonbeachcommercial.com

噪音水平

设备空载运行时的等效连续声级低于 85 dB(A)。

零件和功能


<p>搅拌机底座</p>	 <p>HBF510-CE, HBF510-UK</p>	 <p>HBF510S-CE, HBF510S-UK</p>
<p>控制面板</p>		
<p>操作</p>	<p>变速控制 可变/切碎/脉冲</p>	<p>变速控制 可变/切碎/脉冲</p>
 <p>可拆卸加料杯</p>	<p>X</p>	<p>X</p>
 <p>48盎司 (1.4升) 盖子, 带可拆卸密封件</p>	<p>X</p>	
 <p>64盎司 (1.9升) 盖子, 带可拆卸密封件</p>		<p>X</p>
 <p>48盎司 (1.4升) 透明搅拌杯</p>	<p>X</p>	
 <p>64盎司 (1.9升) 不锈钢搅拌杯</p>		<p>X</p>
 <p>可拆卸搅拌杯垫</p>	<p>X</p>	<p>X</p>
 <p>开/关 (I/O)/断路器开关 (搅拌机后面)</p>	<p>X</p>	<p>X</p>

维护

检查搅拌机及其各部件，并如下更换：

每日	拔下搅拌机插头，将容器从搅拌机底座上拆下，然后检查容器和切刀总成有无磨损、有缺口以及刀片是否断裂或松动。必要时更换。如果刀片松动，立即停止使用并更换刀片。 请勿试图修理或拧紧切刀总成。请参阅“技术服务”。
每周	拔下搅拌机插头，然后检查电源线绝缘和电源插头是否有裂纹。关于维修或更换，请参阅“技术服务”。
每季	如果检查发现磨损、有缺口以及刀片断裂或松动，则根据需要更换容器和切刀总成。请参阅“技术服务”。

故障排除

问题	解决方案
搅拌机无法启动，或在运行时停止，无法重新启动。	<ul style="list-style-type: none"> • 检查设备是否牢固插入电源插座。 • 检查集成断路器是否跳闸，如有必要，将其复位。 • 检查电源插座的保险丝是否熔断或断路器是否跳闸。 • 如果电机在运行过程中因过热而停止，则拔下电源插头，让设备冷却15分钟。15分钟后重新接通电源，恢复正常运行。
搅拌机无法启动或运行中停止，按下拨杆开关时LED闪烁。	<ul style="list-style-type: none"> • 检查盖子与搅拌杯的放置方向是否匹配，并确保盖子完全盖在搅拌杯顶部。 • 如果电机在运行过程中由于盖子上升而停止运行，则将盖子下压至搅拌杯顶部并重新开始搅拌操作。 
食材不能正确混合。	<ul style="list-style-type: none"> • 检查配料中是否添加了足够的液体。混合物应是液体，并始终能自由流动。 • 固体块过大。每块不应大于1”（2.5厘米）立方体。 • 搅拌杯过满。添加食材请勿超过最高刻度标记。 • 刀片不锋利或已损坏。每天检查容器和切刀总成。如果检查发现磨损、有缺口以及刀片断裂或松动，则根据需要更换容器和切刀总成。请参阅“技术服务”。 • 检查切刀总成是否安装正确。 • 选择速度以使流体混合。

본 설명서는 믹서기를 안전하게 사용하고, 청소하고, 유지보수하기 위한 지침을 제공합니다. 또한 편리하게 믹서기(이하 "제품")를 사용할 수 있는 유용한 정보를 제공합니다. 모든 사용자는 제품을 장착, 검사, 사용, 유지, 수리, 분해 시에 본 설명서를 읽어야 하며, 모든 책임에 대해 적절히 교육받아야 합니다. 본 설명서를 작업장에 비치하여 사용자가 쉽게 참조할 수 있도록 합니다.

사용 시에는 제품이 사용되는 국가의 안전, 위생, 환경 기준/규정을 항상 따라야 합니다.



본 제품에 대한 EC 적합성 선언은 당사 웹사이트(hamiltonbeachcommercial.com)의 기술 지원 부분에서 확인하실 수 있습니다.



서비스 수명 종료 시 제품 재활용

이 제품에 표시된 "바퀴 달린 통 기호"는 이 기기가 환경에 미치는 영향을 줄이기 위해 재활용되거나 분해될 수 있도록 WEEE 지침에 따른 분리 수거 시스템에 의해 처리되어야 함을 나타냅니다. 사용자는 해당 지역 규정에 따라 제품을 적절한 수거 시설에 반납할 책임이 있습니다. 해당 지역 법률에 관한 추가 정보는 해당 도시 시설 또는 지역 대리점에 문의하세요.

믹서기 안전

중요사항: 모든 사용자는 사용자 교육 프로그램의 일환으로서 본 사용 설명서를 읽어야 합니다. 사용자가 쉽게 참조할 수 있도록 일하는 곳에 본 설명서를 비치하세요.

중요한 안전 지침

경고 - 전자 제품을 사용할 때는 화재, 감전, 부상의 위험을 줄이기 위해 다음을 포함한 기본 안전 예방 조치를 따라야 합니다.

1. 모든 지침을 읽으세요.
2. 신체적, 감각적, 정신적 능력이 제한되거나 경험과 지식이 부족한 사람은 본 제품을 사용해서는 안 됩니다. 다만 그들의 안전을 책임질 수 있는 사람이 제품 사용을 철저히 감독하고 지도하는 경우는 예외로 합니다.
3. 어린이는 본 제품을 사용할 수 없습니다. 제품과 코드를 어린이의 손이 닿지 않는 곳에 두세요.
4. 어린이 주변에서 제품을 사용할 때는 철저한 감독이 필요합니다. 어린이들이 제품을 가지고 장난치지 않도록 주의하세요.
5. 접지 3구 콘센트에 연결하세요.
6. 접지용 단자를 제거하지 마세요.
7. 어댑터를 사용하지 마세요.
8. 연장 코드를 사용하지 마세요.
9. 감전을 방지하려면, 코드, 플러그, 본체 또는 모터를 물이나 기타 액체에 담그지 마세요.
10. 고압 스프레이 건으로 베이스에 스프레이하지 마세요.
11. 사용하지 않을 때, 부품을 끼우거나 빼기 전, 그리고 청소하기 전에는 제품의 전원을 끄고 (OFF, **○**), 콘센트에서 플러그를 빼세요. 플러그를 뺄 때에는 반드시 플러그를 잡고 콘센트에서 뽑아 주세요. 전원 코드를 잡아 당기지 마세요.
12. 움직이는 부품에 접촉하지 않도록 하세요.
13. 코드나 플러그가 손상되거나, 제품의 기능에 문제가 있거나, 떨어뜨리거나, 손상된 제품은 작동시키지 마세요. 코드 교체 및 수리는 위험을 피하기 위해 제조업체, 서비스 담당자 또는 이와 유사한 자격을 갖춘 사람이 수행해야 합니다. 검사, 수리 또는 조정에 대한 정보를 원하시면 제공된 고객 서비스 번호로 연락하세요.
14. 뜨거운 액체를 블렌딩할 때는 두 파트로 된 뚜껑의 투입컵을 제거하세요. 블렌딩 중에 뜨거운 액체가 용기의 뚜껑을 밀어낼 수 있습니다. 화상 방지 대책: 믹서기 용기를 473-ml(16 oz) 수준 이상으로 채우지 마세요. 오븐 장갑이나 두꺼운 수건을 사용해 피부를 보호하고 한 손을 뚜껑 위에 놓습니다. 뚜껑 가까이에 피부를 노출시키지 마세요. 가장 낮은 속도로 블렌딩을 시작합니다.
15. 실외에서 사용하지 마세요.
16. 코드를 테이블이나 카운터의 가장자리에 걸리게 두거나 스토브 등의 뜨거운 표면에 닿게 하지 마세요.

17. 심각한 신체 부상 위험 또는 믹서기나 부착물의 손상을 줄이기 위해, 식품을 섞거나 자를 때는 손이나 조리 기구를 용기나 칼날에 가까이 두지 마세요(부착물이 믹서기와 함께 제공되지 않을 수도 있음). 고무 주걱을 사용할 수는 있지만 제품이 작동하지 않을 때만 사용해야 합니다.
18. 믹서기, 용기 또는 칼날부의 손상을 방지하기 위해 작동 중에 믹서기를 옮기거나 흔들지 마세요. 내용물이 혼합이 안될 때는 믹서기를 끄고, 본체에서 용기를 빼 다음, 용기 뚜껑을 빼고, 가는 고무 주걱으로 내용물을 칼날 쪽으로 밀세요.
19. 칼날이 날카로우니 조심해서 취급하세요. 특히 용기를 비우거나 청소할 때 특히 주의하세요.
20. 용기와 칼날부를 매일 점검하세요. 깨지거나, 이가 빠지거나, 갈라진 용기는 사용하지 마세요. 칼날의 마모, 흠집 또는 파손 여부를 점검하세요. 부러지거나 갈라진 칼날은 사용하지 마세요.
21. 칼날부 날이 헐거우면, 즉시 사용을 중단하고 칼날부를 교체하세요. 칼날을 수리하거나 조이려고 시도하지 마세요.
22. 항상 뚜껑을 닫은 상태에서 믹서기를 작동하세요. 재료를 추가할 때만 투입컵을 빼세요.



주의: 뚜껑을 닫지 않은 상태에서는 작동하지 마세요.

23. 의도된 용도 외에 다른 용도로는 사용하지 마세요.
24. 믹서기가 작동하는 동안 방치하지 마세요.
25. 코드를 벽 콘센트에 연결하기 전에, 제품이 꺼진 상태 (OFF/**○**)인지 확인하세요. 분리하려면, 조절 손잡이를 OFF (**○**)로 돌리고 플러그를 벽 콘센트에서 제거합니다. 플러그를 뺄 때에는 반드시 플러그를 잡고 콘센트에서 뽑아 주세요. 전원 코드를 잡아 당기지 마세요.
26. **주의!** 우발적인 열차폐장치의 재설정으로 인한 위험을 방지하기 위해, 이 제품을 타이머 등의 외부 스위치 장치나 주기적으로 켜지고 꺼지는 회로에 연결해서는 안 됩니다.
27. 이 제품은 레스토랑, 매점, 병원의 주방 또는 베이커리, 정육점 등의 시설을 위한 상업용으로 제조되었지만 연속으로 대량의 음식을 만드는 용도로는 사용할 수 없습니다.

이러한 지침은 사용 시 꼭 지켜주세요

안전 경고 기호

본 설명서 전체에 사용된 다음 안전 경고 기호는 아래에 설명된 안전 위험을 경고합니다.

사용자와 다른 사람의 안전은 매우 중요합니다.

본 설명서와 제품에는 여러 중요한 안전 메시지가 있습니다. 항상 모든 안전 메시지를 읽고 이를 준수하세요.



이것은 안전 경고 기호입니다. 잠재적인 신체 상해 위험을 알려줍니다. 모든 안전 메시지를 준수하여 부상이나 사망 위험을 방지하세요.

모든 안전 메시지 앞에는 안전 경고 기호와 "경고" 또는 "주의" 문구가 표시됩니다. 이 문구의 의미:

경고

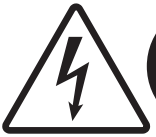
경고는 피하지 않을 경우 사망 또는 심각한 상해를 초래할 수 있는 위험한 상황을 나타냅니다.

주의

주의는 피하지 않을 경우 사소한 또는 경미한 부상을 초래할 수 있는 위험한 상황을 나타냅니다.

모든 안전 메시지는 위험을 식별하고, 부상의 가능성을 줄이는 법을 알려주며, 지침을 따르지 않을 경우 발생할 수 있는 상황에 대해 알려 줍니다.

경고



감전 위험
믹서기 본체를 청소하기 전에 전원을 끄세요.
본 지침을 따르지 않을 경우 사망 또는 감전 사고가 발생할 수 있습니다.

경고



화상 위험
뜨거운 내용물을 혼합할 때는 항상 조심하세요.
이 지침을 따르지 않을 경우 화상을 입을 수 있습니다.

경고



감전 위험
접지된 콘센트에 연결하세요.
접지를 제거하지 마세요.
어댑터를 사용하지 마세요.
연장 코드를 사용하지 마세요.
본 지침을 따르지 않을 경우 사망, 화재 또는 감전 사고가 발생할 수 있습니다.

살균

표백제의 지침에 따라, 깨끗하고 차가운 물 (60°F/16°C) 3.8리터(1갤런)당 가정용 표백제 1 테이블스푼(15 ml)의 비율로 혼합하여 매일 소독하세요.

1. 용기의 최대 주입선 또는 가장 높은 눈금/표시까지 살균용액을 채우고, 뚜껑과 주입캡 또는 투입컵을 끼우고, 저속으로 2분간 작동시키세요. 용기를 비우세요.
2. 살균용액을 적신 부드러운 천으로 외부를 닦아주세요.
3. 뚜껑과 주입캡 또는 투입컵을 살균용액에 2분간 담가 두세요.
4. 빈 용기를 본체에 끼우고 고속(HIGH)으로 2초간 돌려서 칼날부의 습기를 제거하세요.
5. 사용할 준비가 되면, 깨끗한 물로 헹구세요.

경고



절단 위험
작동 중에는 항상 용기 뚜껑을 닫으세요.
작동 중에는 손, 수저 또는 기타 조리 기구를 용기에 넣지 마세요.
이 지침을 따르지 않을 경우, 골절되거나 베거나 기타 심각한 부상을 당할 수 있습니다.

소음 수준

이 기기가 무부하 상태로 작동할 때 동등 연속 소음 수준은 85dB(A)입니다.

기술 서비스

지원이나 교체 부품에 대해서는 기술 서비스에 연락하거나 이메일을 보내세요.

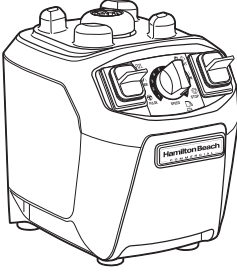
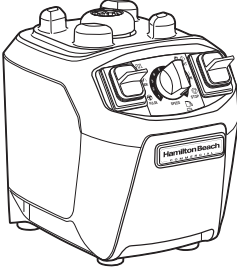
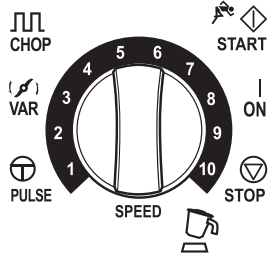
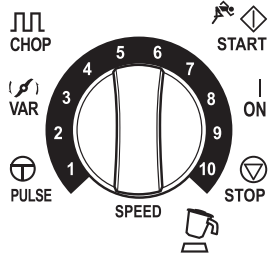







미국, 캐나다: 866-285-1087 또는 +1-910-693-4277,
commercial.support@hamiltonbeach.com

멕시코: 800 71 16 100, mexico.service@hamiltonbeach.com

아시아 태평양 지역: +86-400-930-2722, hbcapac.support@hamiltonbeach.com

hamiltonbeachcommercial.com

부품 및 기능


<p>믹서기 본체</p>	 <p>HBF510-CE, HBF510-UK</p>	 <p>HBF510S-CE, HBF510S-UK</p>
<p>조작반</p>		
<p>작동</p>	<p>변속 조작반 변속/다지기/ 순간작동</p>	<p>변속 조작반 변속/다지기/ 순간작동</p>
 <p>탈착형 투입컵</p>	<p>X</p>	<p>X</p>
 <p>탈착형 밀봉이 있는 1.4리터 (48온스)</p>	<p>X</p>	
 <p>탈착형 밀봉이 있는 1.9리터 (64온스)</p>		<p>X</p>
 <p>1.4리터(48온스) 투명 용기</p>	<p>X</p>	
 <p>1.9리터(64온스) 스테인리스 용기</p>		<p>X</p>
 <p>탈착형 용기 패드</p>	<p>X</p>	<p>X</p>
 <p>켜짐/꺼짐(I/O)/회로 차단기 스위치(믹서기 뒷면)</p>	<p>X</p>	<p>X</p>

유지보수

믹서기와 다양한 부품들을 검사하고 다음과 같이 교체하세요.

일일	믹서기의 플러그를 빼고 믹서기 본체에서 용기를 제거하세요. 그런 다음 용기와 칼날부가 마모되거나 흠집이 있는지, 칼날이 부러지거나 헐거워지는 않은지 검사하세요. 필요 시 교체하세요. 칼날이 헐거우면 즉시 사용을 중단하고 칼날을 교체하세요. 칼날부를 수리하거나 조이려고 시도하지 마세요. "기술 서비스"를 참조하세요.
주간	믹서기의 플러그를 빼고, 전원 코드 절연과 전원 플러그의 균열 여부를 검사하세요. 수리나 교체에 대해서는 "기술 서비스"를 참조하세요.
분기별	검사에서 마모, 흠집 또는 파손되거나 헐거운 칼날이 발견되면, 필요에 따라 용기와 칼날부를 교체하세요. "기술 서비스"를 참조하세요.

문제해결

문제	해결책
믹서기가 작동하지 않거나, 돌다가 멈추고 다시 작동하지 않음.	<ul style="list-style-type: none"> 장치가 전기 콘센트에 단단히 연결되었는지 확인하세요. 내장 회로 차단기가 내려갔는지 확인하고, 필요하면 초기화하세요. 전기 콘센트용 퓨즈가 나갔는지 또는 회로 차단기가 내려갔는지 확인하세요. 작동 중에 과열로 모터가 정지하면, 플러그를 빼고 15분 동안 믹서기를 식히세요. 15분 후에 플러그를 다시 꽂고 정상 작동을 재개하세요.
믹서기가 작동하지 않거나, 돌다가 멈추고, 패들 스위치를 누르면 LED가 깜빡임.	<ul style="list-style-type: none"> 뚜껑이 용기 방향에 맞게 상단에 완전히 고정되었는지 확인하세요. 작동 중에 뚜껑이 올라가서 모터가 멈출 경우, 뚜껑을 아래로 밀어서 용기 위에 고정시킨 후 다시 작동시키세요. 
내용물이 잘 섞이지 않음.	<ul style="list-style-type: none"> 내용물에 액체가 충분히 있는지 확인하세요. 혼합물은 항상 유동적이고 잘 흘러야 합니다. 단단한 조각이 너무 큼니다. 조각은 2.5센티미터(1인치) 사각형을 초과해서는 안 됩니다. 용기가 너무 가득 찼습니다. 가장 높은 눈금 표시를 넘어서 채우지 마세요. 칼날이 날카롭지 않거나 손상되었습니다. 용기와 칼날부를 매일 검사하세요. 검사에서 마모, 흠집 또는 칼날의 파손이나 헐거움이 발견되면, 필요에 따라 용기와 칼날부를 교체하세요. "기술 서비스"를 참조하세요. 칼날부가 제대로 설치되었는지 확인하세요. 유동적인 혼합물을 만들기 위한 속도를 선택하세요.

الصيانة

افحص الخلاط وأجزائه المختلفة واستبدلها على النحو الآتي:

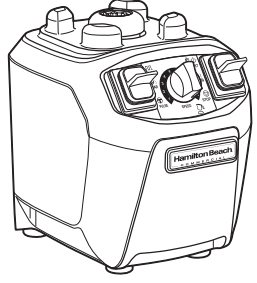
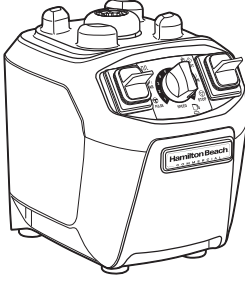
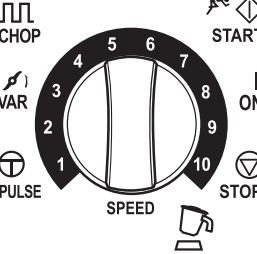
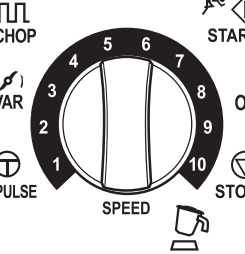



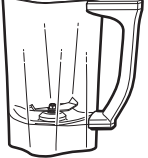



كل يوم	افصل الخلاط من مصدر الطاقة وانزع الدورق من قاعدة الخلاط، ثم افحص الدورق ومجموعة القطع بحثاً على علامات الإهلاك أو التآكل أو الشفرات المكسورة أو غير المحكمة. استبدل عند الحاجة. إذا كانت الشفرات مفكوكة، توقف عن استخدامها على الفور واستبدلها. لا تحاول إصلاح أو ربط مجموعة القواطع.. انظر "الخدمات الفنية".
كل أسبوع	افصل الخلاط عن التيار الكهربائي، ثم افحص عزل سلك الكهرباء والقابس الكهربائي للتأكد من خلوهما من راجع "الخدمات الفنية" للإصلاح أو الاستبدال..
كل ثلاثة أشهر	استبدل الدورق ومجموعة القطع عند الحاجة إذا أظهر الفحص وجود علامات إهلاك أو تآكل أو وجود شفرات مكسورة أو غير محكمة. انظر "الخدمات الفنية".

دليل استكشاف الأخطاء وإصلاحها

المشكلة	الحلّ
فشل في بدء تشغيل الخلاط، أو توقف الخلاط أثناء تشغيله مع عدم إمكانية إعادة تشغيله.	<ul style="list-style-type: none"> افحص الوحدة للتأكد من اتصالها المحكم بالمقبس الكهربائي. افحص قاطع الدائرة المدمج لمعرفة إذا كان قد فُصل، وأعد تعيينه عند الحاجة. افحص لمعرفة إذا ما كان المنصهر الخاص بالمقبس الكهربائي قد احترق أو إذا كان قاطع الدائرة الكهربائية قد فُصل. إذا توقف المحرك أثناء التشغيل نتيجة السخونة الزائدة، افصل الجهاز من مصدر الطاقة واتركه يبرد لمدة 15 دقيقة. صل الجهاز بمصدر الطاقة مرة أخرى بعد 15 دقيقة واستأنف التشغيل المعتاد.
الخلاط لا يعمل، أو يتوقف أثناء التشغيل ومصابيح الإضاءة تومض عند الضغط على مفتاح تشغيل المحرك.	<ul style="list-style-type: none"> تحقق لمعرفة ما إذا كان الغطاء مثبتاً في الاتجاه الصحيح مع الوعاء وتأكد من أن الغطاء مثبت تماماً على الجزء العلوي من الوعاء. إذا توقف المحرك أثناء التشغيل بسبب ارتفاع الغطاء، ادفع الغطاء لأسفل على الجزء العلوي من الوعاء وابدأ مجدداً في عملية المزج.
المكونات لن تُخلط جيداً.	<ul style="list-style-type: none"> تحقق لمعرفة ما إذا كنت قد أضفت مقداراً كافياً من السائل إلى المكونات. يجب أن يكون الخليط سائلاً وحر الحركة طوال الوقت. القطع الصلبة كبيرة للغاية. يجب ألا يزيد حجم القطع عن مكعبات مقاس بوصة واحدة (25 مم). الوعاء ممتلئ جداً. أثناء الملء لا تتجاوز علامة الحد الأقصى. الشفرات غير حادة أو تالفة. افحص الوعاء ومجموعة القواطع بصفة يومية. استبدل الوعاء ومجموعة القواطع حسب الحاجة إذا اكتشفت خلال الفحص وجود اهتراء أو شقوق، أو شفرات مكسورة أو مفكوكة. انظر "الخدمات الفنية". تحقق مما إذا كانت مجموعة القواطع مثبتة بإحكام. حدد السرعة اللازمة لصنع مزيجاً سائلاً.



قطع الغيار والميزات

 <p>HBF510S-CE, HBF510S-UK</p>	 <p>HBF510-CE, HBF510-UK</p>	<p>قاعدة الخلاط</p>
 <p>التحكم في السرعات المتغيرة "متغير / فرم خفق"</p>	 <p>"التحكم في السرعات المتغيرة" متغير / فرم / خفق</p>	<p>لوحة التحكم</p>
<p>التحكم في السرعات المتغيرة "متغير / فرم خفق"</p>	<p>"التحكم في السرعات المتغيرة" متغير / فرم / خفق</p>	<p>التشغيل</p>
<p>X</p>	<p>X</p>	 <p>وعاء كميات يمكن إزالته</p>
<p>X</p>	<p>X</p>	 <p>غطاء سعة 48 أونصة (1.4 لتر) مزود بممانعة تسرب قابلة للإزالة</p>
<p>X</p>	<p>X</p>	 <p>غطاء سعة 64 أونصة (1.9 لتر) مزود بممانعة تسرب قابلة للإزالة</p>
<p>X</p>	<p>X</p>	 <p>دورق شفاف، 48 أونصة (1.4 لتر)</p>
<p>X</p>	<p>X</p>	 <p>دورق من الفولاذ المقاوم للصدأ، 64 أونصة (1.9 لتر)</p>
<p>X</p>	<p>X</p>	 <p>وسادة دورق قابلة للإزالة</p>
<p>X</p>	<p>X</p>	 <p>تشغيل/إيقاف تشغيل (O/I) / مفتاح قاطع الدائرة (الجزء الخلفي من الخلاط).</p>

إن سلامتك وسلامة الآخرين هو أمر مهم للغاية.

لقد قدمنا العديد من رسائل السلامة المهمة في هذا الدليل وعلى جهازك. احرص دائماً على قراءة كافة رسائل السلامة واتباعها.

هذا هو رمز التنبيه المتعلق بالسلامة. وهو يستخدم لتنبيهك إلى احتمال التعرض لمخاطر الإصابة الشخصية. اتبع كافة رسائل السلامة التي تلي هذا الرمز لتجنب أي احتمال للتعرض للإصابة أو الوفاة.
سيسبق جميع رسائل السلامة رمز تنبيه السلامة وكلمة "تحذير" أو "تنبيه". تعني هاتان الكلمتان ما يلي:



كلمة "تحذير" تشير إلى وجود وضع خطر يمكن أن يؤدي، إذا لم يتم تجنبه، إلى حدوث وفاة أو إصابة خطيرة.
كلمة "تنبيه" تشير إلى وجود وضع خطر، يمكن أن يؤدي، إذا لم يتم تجنبه، إلى حدوث إصابة طفيفة أو متوسطة.

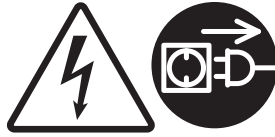
ري ذحت

هـى بنت

ستطلعك جميع رسائل السلامة على المخاطر القائمة، وتذكر على كيفية الحد من احتمالات التعرض للإصابة، كما ستخبرك بما قد يحدث في حالة عدم اتباع الإرشادات.

ري ذحت

تحذير خطر حدوث صدمة كهربائية
افصل التيار الكهربائي قبل تنظيف قاعدة
الخلاط.
قد يؤدي عدم اتباع هذه الإرشادات إلى
حدوث وفاة أو التعرض لصدمة كهربائية.



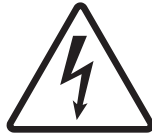
ري ذحت

خطر الاحتراق.
احترس دائماً عند مزج المحتويات الساخنة.
قد يؤدي عدم اتباع هذه الإرشادات إلى حدوث
حروق.



ري ذحت

خطر حدوث صدمة كهربائية
قم بتوصيله بمقبس مؤرض.
لا تقم بإزالة الطرف الأرضي.
لا تستخدم مهائئ تبار.
لا تستخدم أي سلك تمديد.
قد يؤدي عدم اتباع هذه الإرشادات إلى الوفاة أو
التعرض لحرق أو صدمة كهربائية.



ري ذحت

خطر القطع
ضع الغطاء دائماً فوق الوعاء أثناء عملية المزج.
لا تضع اليدين أو الملاعق أو أي أدوات طعام أخرى
في الوعاء في أثناء عملية المزج.
يمكن أن يؤدي عدم اتباع هذه الإرشادات إلى كسر
العظام أو القطع أو إصابات أخرى.



التعقيم

قم بالتعقيم يومياً باستخدام 1 ملعقة كبيرة (15 مل) من المبيض المنزلي لكل جالون (3.8 لتر) من الماء البارد النظيف (60 درجة فهرنهايت/16 درجة مئوية)، بحيث يتم المزج وفقاً للتعليمات الخاصة بالمبيض.

1. املاً الوعاء حتى خط الملء الأقصى أو أعلى درجات التدرج / العلامات على الوعاء بمحلول التعقيم، واستبدل الغطاء وغطاء فتحة التعبئة أو كوب الكميات وشغله بسرعة منخفضة لمدة دقيقتين. أفرغ الوعاء.
2. امسح السطح الخارجي بقطعة قماش ناعمة مبللة بمحلول التعقيم.
3. اغمر الغطاء وغطاء فتحة التعبئة أو كوب الكميات في محلول التعقيم لمدة دقيقتين.
4. ضع الإناء الفارغ على القاعدة وقيم بالتشغيل على السرعة العالية لمدة ثانيتين لإزالة أي رطوبة من مجموعة القواطع.
5. عندما يكون جاهزاً للاستخدام، اشطفه بالماء النظيف.

الخدمات الفنية

للحصول على المساعدة أو قطع الغيار، اتصل أو ابعث رسالة عبر البريد الإلكتروني إلى الخدمات الفنية:
الولايات المتحدة الأمريكية، كندا: 866-285-1087 أو 4277-693-910-1+

commercial.support@hamiltonbeach.com ،
المكسيك: 800 71 16 100 ، mexco.service@hamiltonbeach.com

منطقة آسيا والمحيط الهادئ: 2722-930-400-86+ ،
hbcapac.support@hamiltonbeach.com
hamiltonbeachcommercial.com

مستوى الضوضاء

يقبل مستوى الصوت المستمر المكافئ عند تشغيل الجهاز بدون أحمال عن 85 ديسيبل (أمبير).

كيدل نيل غشم ال بي ردت جم ان رب نم ءزجك زاهج لال ي لغشم عي مج عم اذه لي غشت لال ليل دة ع ج ارم بجي : ة مهم ءظح ال م ني مدخت سم لال لبق نم هيل ءعوجر لال ءلوه سل لم علال ءقطن م يف آحاتم ليل دل لال يق بي نأ لى لى صرحا

تعليمات مهمة حول السلامة

تحذير - عند استخدام الأجهزة الكهربائية، يجب دائماً اتباع احتياطات السلامة الأساسية للحد من مخاطر حدوث حريق و/أو صدمة كهربية و/أو إصابة لأي شخص، بما في ذلك ما يلي:

1. قراءة جميع التعليمات.
 2. هذا الجهاز غير مخصص للاستخدام من قبل الأشخاص ذوي القدرات الجسدية أو الحسية أو العقلية المحدودة أو الذين يفتقرون إلى الخبرة والمعرفة ما لم يتم الإشراف عليهم عن كثب وتوجيههم بشأن استخدام الجهاز من قبل شخص مسؤول عن سلامتهم.
 3. يجب ألا يستخدم الأطفال هذا الجهاز. احتفظ بالجهاز والسلك الخاص به بعيداً عن متناول الأطفال.
 4. يعد الإشراف الوثيق أمراً ضرورياً عند استخدام أي جهاز بالقرب من الأطفال. يجب إخضاع الأطفال للإشراف للتأكد من عدم عبثهم بالجهاز.
 5. قم بتوصيله بمقبس كهربائي مؤرض ثلاثي الأطراف.
 6. لا تقم بإزالة الطرف الأرضي.
 7. لا تستخدم مهائئ تيار.
 8. لا تستخدم أي سلك تمديد.
 9. للحماية من مخاطر حدوث صدمة كهربائية، لا تضع السلك أو القابس أو القاعدة أو المحرك في الماء أو أي سائل آخر.
 10. لا ترش القاعدة بمسدس رش عالي الضغط.
 11. قم بإيقاف الجهاز (●)، ثم انزع القابس من المقبس في حالة عدم استخدامه، وقبل وضع أو نزع أي أجزاء من الجهاز، وكذلك قبل التنظيف. لنزع القابس، أمسك القابس واسحبه من المقبس. تجنب تمامًا سحب سلك الكهرباء.
 12. تجنب لمس الأجزاء المتحركة.
 13. لا تشغل أي جهاز بسلك إمداد تيار أو قابس تالف، أو بعد حدوث عطل في الجهاز أو سقوطه أو تضرره بأي شكل من الأشكال. يجب إجراء عمليات الاستبدال والإصلاح لسلك إمداد الطاقة، من قبل الشركة المصنعة، أو وكيل الخدمة لديها أو الأشخاص المؤهلين وذلك لتجنب وقوع أي خطر. اتصل برقم خدمة العملاء المزود للحصول على معلومات بخصوص الفحص، أو الإصلاح، أو الضبط.
 14. عند خلط سوائل ساخنة، قم بإزالة كوب معايرة المقادير ذي الغطاء المكون من قطعتين. قد تدفع السوائل الساخنة غطاء الوعاء أثناء الخلط. لمنع احتمالية حدوث حروق: لا تملأ وعاء الخلاط بأكثر من 16 أونصة (473 مل). مع استخدام قفاز الفرن أو منشفة سميكة، ضع إحدى يديك فوق الغطاء. ابعدها بعد الجلد المكشوف عن الغطاء. ابدأ في المزج بأقل سرعة.
 15. لا تستخدم الجهاز بالخارج.
 16. لا تترك السلك معلقاً على حافة الطاولة أو المنضدة ولا تدعه يلمس الأسطح الساخنة، بما في ذلك الموقد.
 17. ابق يديك وأي أدوات أخرى خارج الوعاء وبعيداً عن شفرة القطع، في أثناء الخلط أو تقطيع الطعام، لتقليل خطر التعرض لإصابة شخصية بالغة و/أو تلف الخلاط أو ملحقاته المتوفرة (قد لا يتم توفير الملحقات مع الخلاط). يمكن استخدام سكين عريض مطاطي للخلط ولكن يجب عدم استخدامه إلا في حالة عدم تشغيل الخلاط.
18. لمنع تلف الخلاط أو الوعاء أو مجموعة القواطع، لا تحرك الخلاط أو ترجه أثناء التشغيل. إذا توقفت عملية المزج أثناء التشغيل، أوقف تشغيل الخلاط وأزل الوعاء من القاعدة وأزل غطاء الوعاء واستخدم ملعقة مطاطية رقيقة لدفع الخليط نحو القواطع.
 19. الشفرات تكون حادة؛ تعامل معها بحرص - خاصةً عند تفريغ وعاء الخلط أو تنظيفه.
 20. افحص الوعاء ومجموعة القواطع بصفة يومية. لا تستخدم وعاء خلط مكسوراً أو مشروخاً أو مشقوقاً. افحص القاطع بحثاً عن أي تآكل أو شقوق أو شفرات مكسورة. لا تستخدم شفرات القطع المكسورة أو المتشققة.
 21. إذا كانت شفرات مجموعة القواطع مفكوكة، توقف عن استخدامها على الفور واستبدل مجموعة القواطع لا تحاول إصلاح أو إحكام تثبيت الشفرة (الشفرات).
 22. ضع غطاء الخلاط دائماً أثناء تشغيله. لا تقم بإزالة كوب معايرة المقادير إلا لإضافة المكونات.
- 
23. تنبيه: لا تشغل الجهاز ما لم يكن الغطاء موضوعاً في مكانه. لا تستخدم الجهاز لغير الغرض المخصص له.
 24. لا تترك الخلاط دون مراقبة أثناء تشغيله.
 25. تأكد من أن الجهاز مغلق (●) قبل توصيل قابس السلك بالمقبس الموجود في الحائط. لفصل الجهاز، حول التحكم إلى "إيقاف" () ثم انزع القابس من المقبس الموجود في الحائط. لنزع القابس، أمسك القابس واسحبه من المقبس. تجنب تمامًا سحب سلك الكهرباء.
 26. تنبيه! من أجل تلافي أي خطر ناتج عن إعادة الضبط، بطريق السهو، للقاطع الحراري، فإنه ينبغي عدم تزويد هذا الجهاز بالطاقة من خلال أي أداة فصل وتوصيل خارجية، مثل المؤقت، أو ربطه بدائرة يتم تشغيلها أو إيقافها من خلال أداة مساعدة.
 27. صُمم هذا الجهاز خصيصاً للاستخدام في الأغراض التجارية، على سبيل المثال في مطابخ المطاعم والمطاعم المتنقلة والمستشفيات وفي المؤسسات التجارية مثل المخازن والمجازر وما إلى ذلك، ولكن ليس للإنتاج الشامل المستمر للأغذية.

احفظ هذه التعليمات

يوفر دليل التشغيل هذا للمستخدم تعليمات لتشغيل الخلاط وتنظيفه وصيانته بأمان. الغرض من هذا الدليل هو تسهيل استخدام الخلاط (المشار إليه باسم "الجهاز"). من الضروري أن يقوم جميع المستخدمين المسؤولين عن تثبيت الجهاز أو اعتماده أو تشغيله أو صيانته أو إصلاحه أو تفكيكه بقراءة هذا الدليل وأن يكونوا مدربين بشكل صحيح على جميع المسؤوليات المطلوبة. يجب الاحتفاظ بهذا الدليل بعناية في مكان العمل وأن يكون متاحًا بسهولة ليرجع إليه المستخدم عند الحاجة.

يجب دائماً تطبيق معايير / لوائح السلامة والنظافة والبيئة المطبقة في الدولة التي يتم فيها تشغيل الجهاز أثناء الاستخدام.

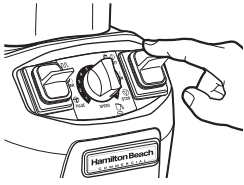
إعلان المطابقة للاشتراطات الأوروبية الخاص بهذا الجهاز متوفر في قسم الدعم الفني على موقعنا الإلكتروني
hamiltonbeachcommercial.com



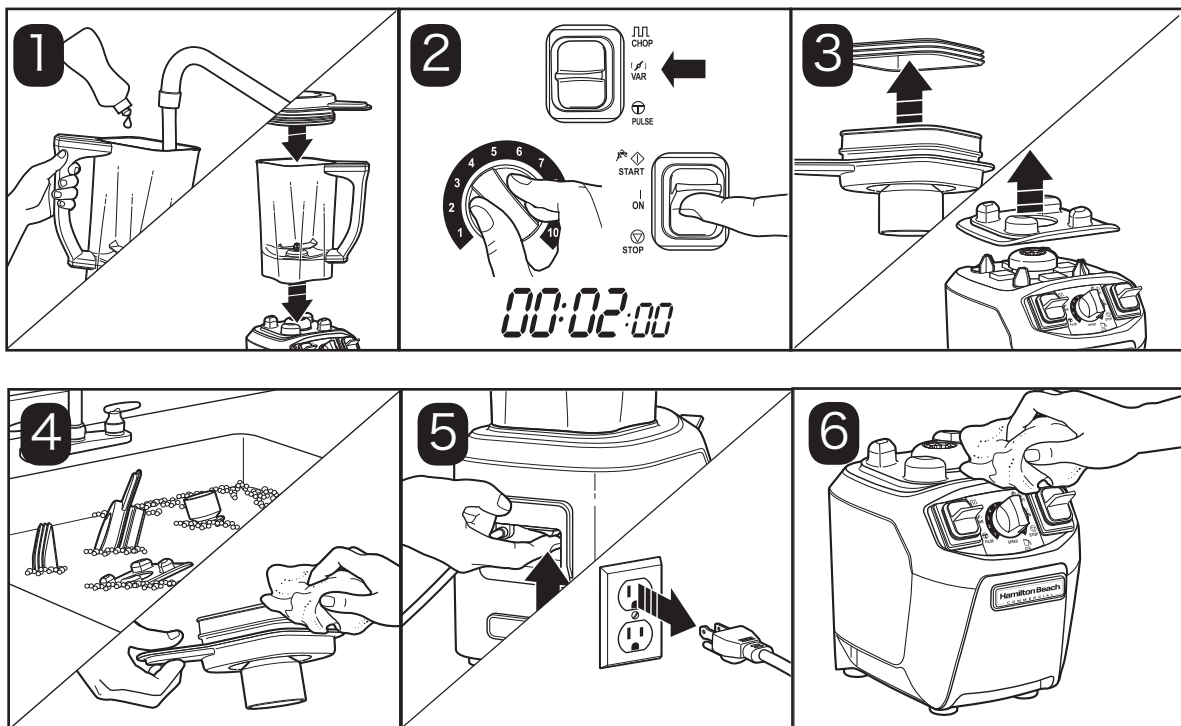
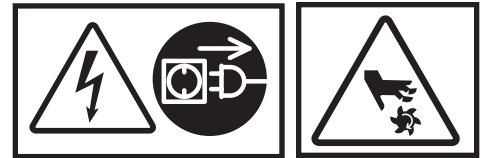
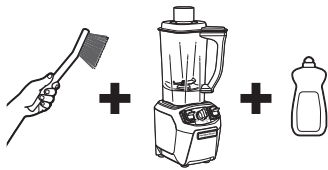
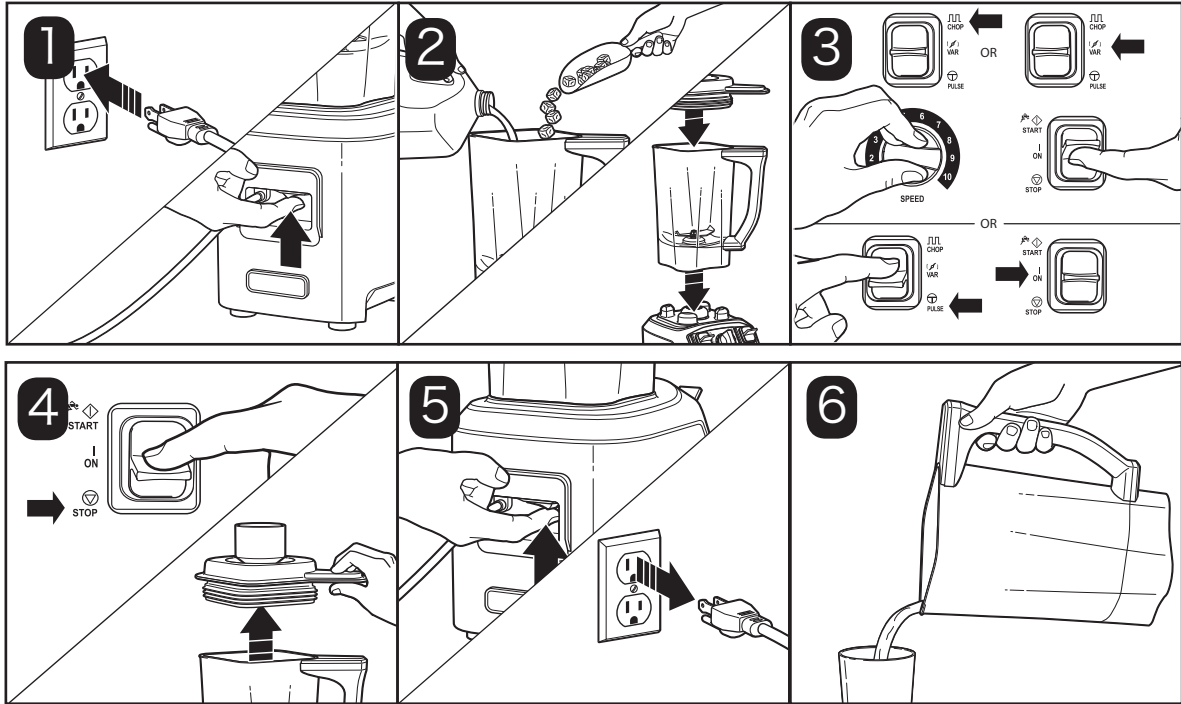
إعادة تدوير المنتج في نهاية مدة استخدامه

يشير رمز السلة المزودة بعجلات الموجود على هذا الجهاز إلى أنه يجب التخلص من الجهاز عن طريق نظام تجميع انتقائي مطابق للتوجيه الخاص بنفايات المعدات الكهربائية والإلكترونية، بحيث يمكن إعادة تدويره أو تفكيكه لتقليل أي أثر له على البيئة. يعد المستخدم مسؤولاً عن إعادة المنتج إلى مرفق التجميع المناسب، حسبما ينص عليه القانون المحلي في بلدك. للحصول على معلومات إضافية حول القوانين المحلية المعمول بها، يرجى الاتصال بالمنشأة التابعة للبلدية و/أو الموزع المحلي.





HBF510/HBF510S





4421 Waterfront Drive
Glen Allen, VA 23060

hamiltonbeachcommercial.com

840338601
11/20