

КОМПАКТНЫЕ ПАРОКОНВЕКТОМАТЫ



Руководство по эксплуатации

50LIB0028

ИНСТРУКЦИИ ДЛЯ УСТАНОВЩИКА

I.	ОБЩИЕ ТРЕБОВАНИЯ И РЕКОМЕНДАЦИИ ПО БЕЗОПАСНОСТИ	2
II.	ПРЕДВАРИТЕЛЬНЫЕ ОПЕРАЦИИ	2
III.	ЗОНА УСТАНОВКИ	2
IV.	ПОДГОТОВКА К УСТАНОВКЕ	3
V.	ЭЛЕКТРИЧЕСКОЕ СОЕДИНЕНИЕ	3
VI.	ПОДКЛЮЧЕНИЕ К ВОДОПРОВОДНОЙ СИСТЕМЕ	6
VII.	ПОДКЛЮЧЕНИЕ ДРЕНАЖНОЙ СИСТЕМЫ	7
VIII.	УСТАНОВКА ПАРОКОНВЕКТОМатов ДРУГ НА ДРУГА	8
IX.	ИНФОРМАЦИОННАЯ ТАБЛИЧКА	8

ИНСТРУКЦИИ ДЛЯ ПОЛЬЗОВАТЕЛЯ

I.	ПРЕДУПРЕЖДЕНИЕ	9
II.	ПЕРВОЕ ИСПОЛЬЗОВАНИЕ	10
III.	ПОВСЕДНЕВНОЕ ТЕХОБСЛУЖИВАНИЕ	10
IV.	ВНЕПЛАНОВОЕ ТЕХОБСЛУЖИВАНИЕ	12
V.	ТЕХОБСЛУЖИВАНИЕ В СЛУЧАЕ ПОЛОМКИ	12
VI.	РЕКОМЕНДАЦИИ ПРИ ГОТОВКЕ	13
VII.	ПАНЕЛЬ МЕХАНИЧЕСКОГО УПРАВЛЕНИЯ ПАРОКОНВЕКТОМАТОМ	14
VIII.	ПАНЕЛЬ ЦИФРОВОГО УПРАВЛЕНИЯ ПАРОКОНВЕКТОМАТОМ	15

ВСТУПЛЕНИЕ

Уважаемый клиент, мы благодарим вас и поздравляем с приобретением этого прибора. Мы уверены, что это начало положительного и долговременного сотрудничества.

Настоящее руководство содержит всю необходимую информацию для правильной эксплуатации, техобслуживания и установки этого прибора.

Цель настоящего руководства - предоставить технику и пользователю возможность провести все мероприятия и принять все меры предосторожности, необходимые для обеспечения безопасной, эффективной и долговременной эксплуатации этого прибора.

Следует хранить эту брошюру в надежном месте на протяжении всего срока службы изделия для его последующего использования операторами, которым поручена его эксплуатация, и специалистами.

Если документы утеряны или повреждены, заменяющая документация должна запрашиваться непосредственно у производителя или розничного продавца.

Производитель снимает с себя любую ответственность за материальный ущерб, причиненный людям или неодушевленным предметам, а также за ненадлежащую эксплуатацию прибора, модификации или ремонт, выполненные неуполномоченным рабочим персоналом или за его использование с запчастями, не рекомендованными производителем и не предназначенными для использования с этой моделью.

Настоящий прибор соответствует действующим директивам ЕЭС

УСТАНОВКА

I. ОБЩИЕ ТРЕБОВАНИЯ И РЕКОМЕНДАЦИИ ПО БЕЗОПАСНОСТИ

Следует внимательно прочесть настоящую брошюру, прежде чем начинать установку и ввод в эксплуатацию.

Все работы по установке, сборке, техобслуживанию и внеплановому техобслуживанию должны выполняться квалифицированным персоналом и обеспечиваться необходимыми специалистами (уполномоченными производителем или розничным торговцем) в соответствии с местными законами, действующими в стране, где проводится установка, с учетом безопасности изделия и рабочего места.

Неправильная установка, техническая поддержка, техобслуживание и чистка, а также несанкционированное вмешательство или модификация могут привести к неисправности, повреждению и поломке.

Прибор можно использовать только для приготовления или подогрева пищевых продуктов в промышленных кухнях. Любое другое использование является неуместным и опасным.

II. ПРЕДВАРИТЕЛЬНЫЕ ОПЕРАЦИИ

После распаковки убедитесь в том, что пароконвектомат находится в исправном состоянии и не имеет признаков повреждений, полученных при перевозке.

Поврежденный прибор запрещено устанавливать и вводить в эксплуатацию.

В случае выявления повреждения или отсутствия деталей немедленно сообщите об этом перевозчику и розничному торговцу/производителю, указывая **код (Арт.) и заводской серийный номер (Зав. сер. №)** и прилагая фотографию.

Убедитесь в том, что место для установки сохраняется в полной чистоте, а также что двери, коридоры и проходы являются доступными.

III. ЗОНА УСТАНОВКИ

Прибор должен устанавливаться в закрытых и хорошо проветриваемых помещениях (а не под открытым небом).

Температура окружающей среды в месте установки пароконвектомата должна быть выше +4 °С. Перед установкой прибора проверьте габаритные размеры и точное положение соединений для подключения электричества, водоснабжения и вытяжки паров.

Рекомендуется размещать пароконвектомат под вытяжным зонтом или так, чтобы горячие пары и запахи выходили наружу из пароконвектомата через подходящую вентиляционную систему.

Пароконвектомат должен быть размещен на плоской поверхности с тем, чтобы он не смог соскользнуть или опрокинуться.

Зона установки должна быть в состоянии выдерживать вес прибора, заполненного до отказа.

Чтобы определить его вес брутто, см. информационную табличку, расположенную на задней части пароконвектомата.

Убедитесь в том, что он установлен так, чтобы дверца могла быть полностью открыта.

Разместите его так, чтобы задняя часть пароконвектомата была легко доступна для выполнения техобслуживания, а также для подключения к розеткам электросети и системе водоснабжения.

Прибор не предназначен для закрепления - вокруг него необходимо оставить свободное пространство в 5 см.

Ни в коем случае не размещать рядом с пароконвектоматом другие источники тепла, такие, как, например, фритюрницы или конфорки.

Если это невозможно, по крайней мере соблюдайте следующие расстояния от кухонного оборудования: 50 см от боковых сторон и верхней части прибора и 70 см от его задней стороны.

Ни в коем случае не размещать устройство рядом с материалами или контейнерами с воспламеняющимися жидкостями (такими, как, например, стены, мебель, экраны, газовые баллончики), поскольку это может стать причиной пожара.

Если это невозможно, следует покрывать легковоспламеняющиеся части огнеупорным и жаропрочным материалом и соблюдать правила пожарной безопасности.

IV. ПОДГОТОВКА К УСТАНОВКЕ

Удалить внешнюю упаковку (деревянную клетку и/или картонную коробку) и утилизировать ее в соответствии с положениями законов, действующих в стране, в которой устанавливается прибор.

УДАЛЕНИЕ ЗАЩИТНОЙ ПЛЕНКИ И Т. Д.

Вся упаковка должна быть полностью удалена, включая также защитную пленку, нанесенную на внешние и внутренние стенки.

Удалить всю информацию со внутренней стороны и снять всю пластиковую упаковку.

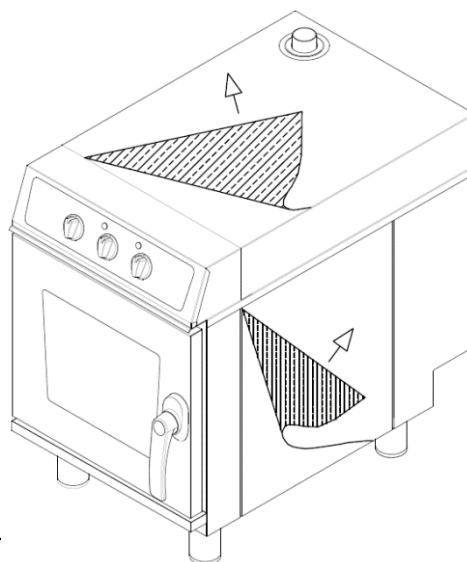
РЕГУЛИРОВКА ОСНОВАНИЯ

Ни в коем случае не использовать прибор без опорных ножек.

Регулируемые ножки уже привинчены к нижней части пароконвектомата.

Если они не используются, это препятствует свободному циркулированию воздуха. Если прибор не будет установлен на ровной поверхности, это вызывает перегрев и повреждение компонентов.

Пароконвектомат будет исправно функционировать лишь в том случае, если на плоскую поверхность будет помещен спиртовой уровень и регулировка опорных ножек будет выполнена надлежащим образом. Чтобы отрегулировать их надлежащим образом, следует завинчивать или отвинчивать опорные ножки.



рый

V. ЭЛЕКТРИЧЕСКОЕ СОЕДИНЕНИЕ

ПРЕДУПРЕЖДЕНИЕ. Соединения с электросетью должны выполняться квалифицированным и уполномоченным техническим персоналом в соответствии с государственными, международными и местными законами, действующими в стране, где устанавливается пароконвектомат. Перед подключением к электросети убедитесь в том, что частота (.....Гц) и напряжение (....В) соответствуют требованиям, указанным на информационной этикетке, расположенной на задней стороне прибора.

Электрическая система в соответствии с действующими предписаниями и стандартами должна быть оборудована эффективной заземляющей системой.

Электрическая безопасность прибора гарантируется только при наличии стандартной электрической системы.

Для непосредственного подключения к электросети между оборудованием и самой электросетью необходимо установить устройство, рассчитанное на нагрузку, обеспечивающую его отключение.

Контакты должны иметь зазор, позволяющий полное отключение в условиях перенапряжения категории III в соответствии с правилами установки.

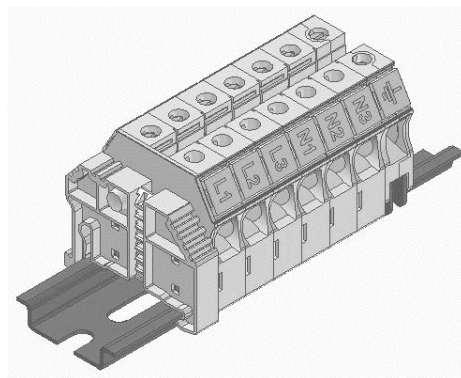
Кроме того, это устройство должно быть размещено в подходящем месте так, чтобы оператор мог легко получить доступ к нему в любой момент.

ПОДСОЕДИНЕНИЕ КАБЕЛЯ

Ослабить винты, закрепляющие заднюю панель пароконвектомата, и удалить ее.

Пароконвектомат должен быть подключен к источнику электропитания с помощью резинового кабеля, такого, как, например, H07RN-F.

ПРЕДУПРЕЖДЕНИЕ. Желто-зеленые силовые провода в заземляющем кабеле должны быть на 3 см длиннее других.

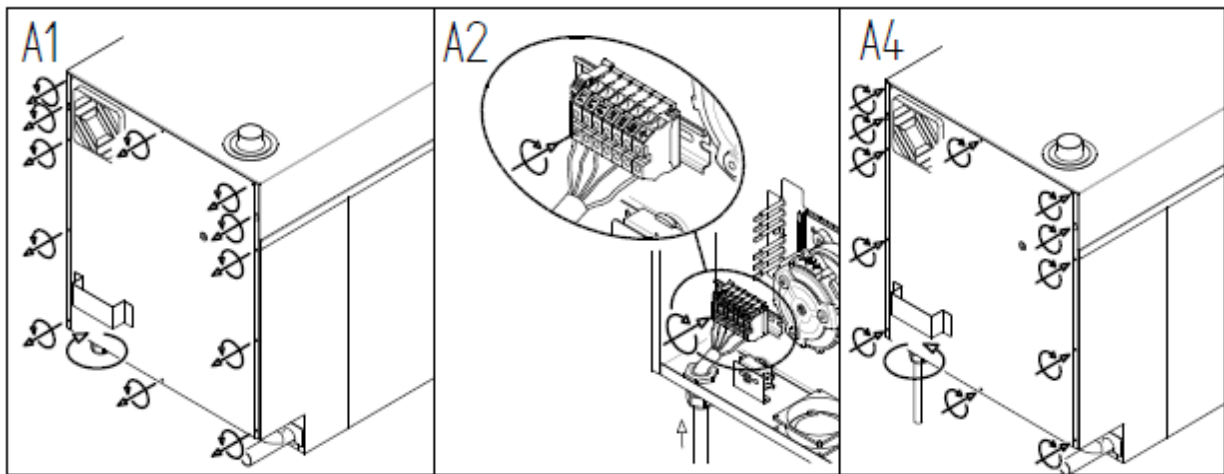


Прибор снабжен клеммными колодками, как указано на чертеже.

Чтобы подключиться к источнику электропитания, см. этикетку, приведенную в руководстве и приклеенную к нижней части задней стороны устройства рядом с информационной табличкой.

Для подсоединения провода питания к клеммной колодке необходимо действовать следующим образом:

- (A1) Ослабить верхние части кабельного ввода и открыть нижнюю часть задней стороны прибора, ослабив винты.
- (A2) Просунуть новый кабель через кабельный ввод. Подсоединить силовой кабель к клеммным колодкам, следуя схеме соединений, приведенной на этикетке, расположенной на задней стороне прибора.
Подсоединять только то, что указано.
Тип кабеля, подлежащего применению (H07RN-F), указан на этикетке для каждого отдельного соединения, а сечения силовых кабелей указаны в мм².
- (A4) Закройте нижнюю часть задней стороны прибора, затягивая винты, и закрепите кабель, затягивая верхнюю часть кабельного ввода.



Неправильное соединение может привести к перегреву клеммной колодки, что грозит взрывом и поражением электрическим током.

Перед подсоединением пароконвектомата к электросети следует убедиться в том, что все соединительные элементы туго затянуты.

PE = желто-зеленый: “ЗАЗЕМЛЯЮЩИЙ” защитный провод.

N = синий: нейтральный провод.

L1, L2, L3 = коричневый, серый, черный: токоподводящие провода

Убедиться в отсутствии статических разрядов между токоподводящими проводами и землей.

Убедиться в неразрывности соединения концевого выключателя, расположенного между внешним корпусом и заземляющим проводом электросети.

Для выполнения этих операций рекомендуется использование мультиметра.

ЗАМЕНА КАБЕЛЯ

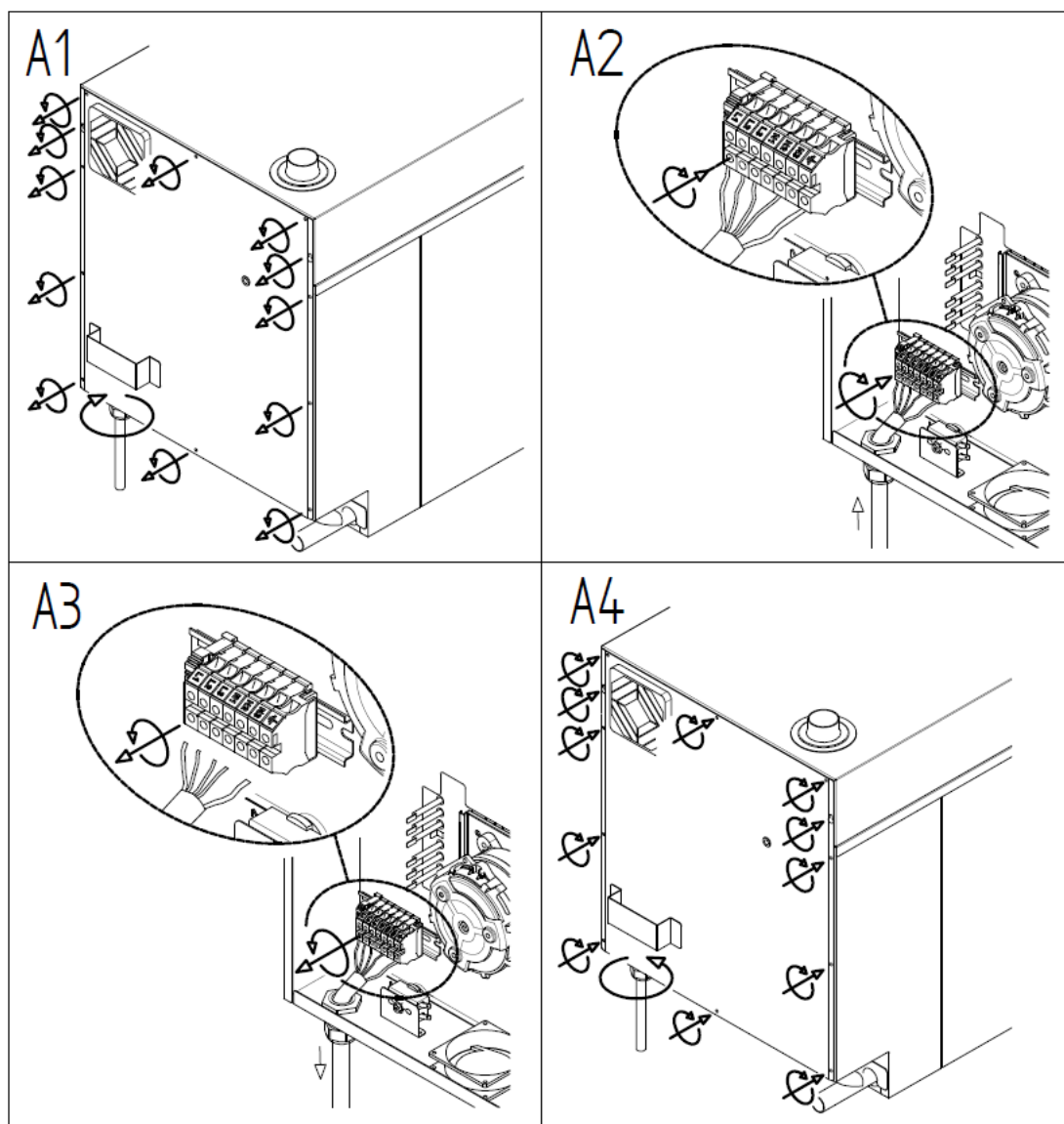
Эта операция должна выполняться квалифицированным и уполномоченным специалистом. Заземляющий провод должен всегда быть желто-зеленого цвета.

ПРЕДУПРЕЖДЕНИЕ. Желто-зеленые силовые провода в заземляющем кабеле должны быть на 3 см длиннее других.

Для подсоединения провода питания к клеммной колодке необходимо действовать следующим образом:

- (A1) Ослабить верхние части кабельного ввода и открыть заднюю часть прибора, ослабив винты.
- (A3) Ослабить винты клемм и отсоединить кабель от главной клеммной колодки. Извлечь старый кабель из кабельного ввода.
- (A2) Просунуть новый кабель через кабельный ввод. Подсоединить провода нового кабеля к клеммной колодке, следуя указаниям схемы электрических соединений, приведенной на этикетке, расположенной в нижней части задней стороны прибора. Подсоединять только то, что указано. Тип кабеля (HO7RN-F), подлежащего применению, указан на этикетке для каждого отдельного соединения, а сечения силовых кабелей указаны в мм².
- (A4) Закрыть боковую часть прибора, затягивая винты, и закрепить кабель, затягивая верхнюю часть кабельного ввода.

Перед подсоединением пароконвектомата к электросети следует убедиться в том, что все соединительные элементы туго затянуты.



ПРЕДУПРЕЖДЕНИЕ. Неправильное соединение может привести к перегреву клеммной колодки, что грозит взрывом и поражением электрическим током.

Убедиться в отсутствии статических разрядов между токоподводящими проводами и землей.

Убедиться в неразрывности соединения концевого выключателя, расположенного между внешним корпусом и заземляющим проводом электросети.

Для выполнения этих операций рекомендуется использование мультиметра.

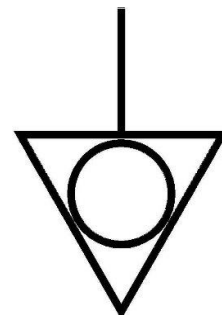
Прибор должен подсоединяться к электросети путем использования кабеля H07RN-F.

ЭКВИПОТЕНЦИАЛЬНОЕ СОЕДИНЕНИЕ

Это соединение должно выполняться между разными приборами с помощью клеммы, обозначенной символом: (см. рисунок).

Эта клемма позволяет подсоединять желто-зеленый кабель с сечением от 2,5 до 10 мм².

Прибор должен быть включен в эквипотенциальную систему, эффективность которой проверяется в соответствии с положениями действующих законов.



VI. ПОДКЛЮЧЕНИЕ К ВОДОПРОВОДНОЙ СИСТЕМЕ (1 на рисунке)

Убедиться в том, что устройство размещено рядом с водопроводным штуцером.

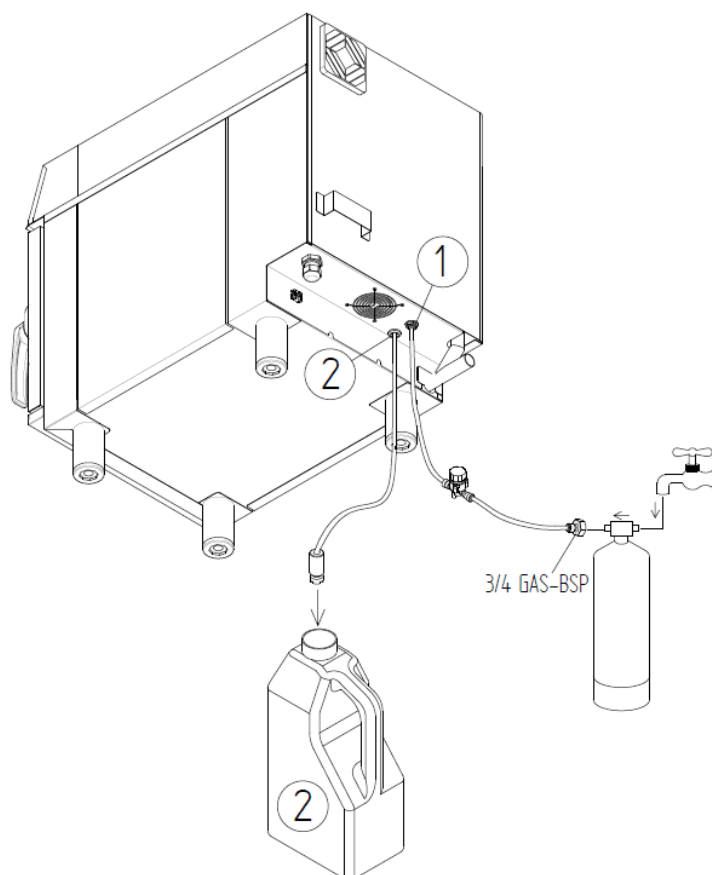
Перед подключением устройства пропустите достаточное количество воды с тем, чтобы удалить остатки в трубопроводе, которые могут попасть в магнитные клапаны.

Необходимо установить запорный клапан и механический фильтр между водопроводной трубой и устройством.

На задней стороне устройства, в зоне, обозначенной этикеткой, пароконвектомат имеет вход G 3/4" с фильтром.

Приточная вода должна иметь значение давления в пределах от 150 (1,5 бар) до 200 кПа (2 бар) и максимальную температуру 30 °С.

Если значение давления притока превышает 200 кПа (2 бар), необходимо установить редуктор давления, отрегулированный на 200 кПа (2 бар).



ОБРАБОТКА ВОДЫ

Для обеспечения бесперебойной работы устройства вода должна иметь жесткость не более 5 ° f для предотвращения известковых отложений.

Для более высоких значений в первую очередь должна быть установлена **станция смягчения воды**.

ПОДКЛЮЧЕНИЕ К СИСТЕМЕ ПОДАЧИ МОЮЩЕГО СРЕДСТВА (2 на рисунке)

Вставить всасывающую трубу в бак для моющего средства.

VII. ПОДКЛЮЧЕНИЕ ДРЕНАЖНОЙ СИСТЕМЫ

Вода, вытекающая из дренажной системы пароконвектомата, может достигать высоких температур (90 °C).

Трубы, используемые для слива воды, должны быть в состоянии выдерживать такие температуры.

Труба для слива воды расположена в нижней задней части пароконвектомата, к ней подключается жесткая труба или шланг для соединения с открытым или закрытым водоотводом. Ее диаметр не должен быть меньше диаметра дренажного соединения пароконвектомата.

Рекомендуется установить подходящий сифон между пароконвектоматом и сливным отверстием с тем, чтобы предотвратить выделение неприятных запахов и паров из пароконвектомата и водоотводов.

Избегать сужений шлангов и коленчатых соединений на жестких трубах вдоль всей дренажной системы.

Пароконвектомат должен иметь собственное дренажное соединение.

Если к одной трубе подсоединены другие устройства, следует убедиться в том, что их размер позволяет правильно выполнять дренаж системы без блокировки.

Должны быть соблюдены местные правила и стандарты.

УДАЛЕНИЕ ПАРОВ

В процессе приготовления пищи из варочной камеры выделяются пары и запахи.

Она находится в верхней части печи.

Ни в коем случае, не помещайте предметы на вытяжное отверстие с тем, чтобы не препятствовать оттоку паров и, следовательно, избегать повреждения самой варочной камеры.

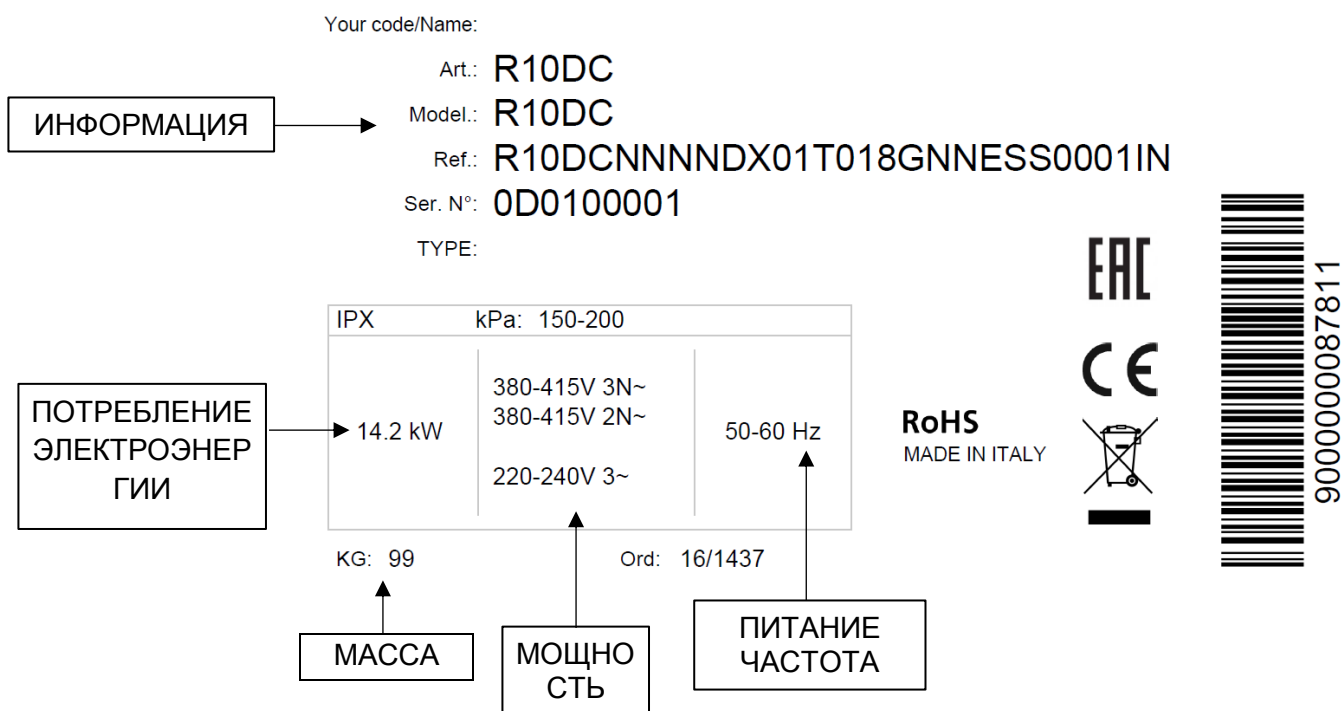
Рекомендуется установить пароконвектомат под вытяжным зонтом или обеспечить достаточную вытяжную вентиляцию для удаления горячих паров и запахов через трубу диаметром не меньше, чем дренажная система пароконвектомата.

Избегать изгибов и блокировок.

VIII. УСТАНОВКА ПАРОКОНВЕКТОМАТОВ ДРУГ НА ДРУГА

Для установки нескольких пароконвектоматов друг на друга требуется использование специального комплекта, который позволяет сохранять правильное расстояние между двумя пароконвектоматами.

IX. ИНФОРМАЦИОННАЯ ТАБЛИЧКА



Арт./модель: модель согласно классификации клиента

Ссыл.. модель согласно внутривзаводской классификации производителя

Зав. сер. N° идентификационный номер, разный для каждого отдельного изделия

ТИП: модель продукта в соответствии с его техническими характеристиками

Информация: степень защиты IPX от водяных брызг / кПа.... давление приточной воды

Потребление электроэнергии: номинальная мощность прибора кВт

Питание от сети: ТИП КЛЕММНОГО СОЕДИНЕНИЯ: напряжение устройства, выраженное в В, количество фаз и нейтралей (3N = 3 фазы плюс нейтраль).

Частота питания: частота в Гц.

Масса: масса прибора

ИНСТРУКЦИИ ДЛЯ ПОЛЬЗОВАТЕЛЯ

I. ПРЕДУПРЕЖДЕНИЕ

Внимательно прочтите настоящую брошюру, поскольку она содержит инструкции по безопасности и эксплуатации устройства.

Бережно храните ее для использования в будущем.

Неправильная установка, техническая поддержка, техобслуживание, эксплуатация и чистка, а также несанкционированное вмешательство или модификация могут привести к неисправности, повреждению и получению травм.

Описанное выше может повлиять на безопасность прибора и привести к аннулированию гарантии.

Устройство предназначено для приготовления пищи в закрытых помещениях и должно использоваться исключительно для этой цели. Поэтому следует избегать любого иного способа использования, поскольку он считается неприемлемым и опасным.

Пароконвектомат должен использоваться исключительно персоналом, прошедшим соответствующую подготовку по его использованию.

Во избежание риска несчастных случаев или повреждения устройства также важно, чтобы персонал регулярно получал точные инструкции по безопасности.

Прибор не предназначен для использования лицами с низкими физическими или умственными способностями или отсутствием опыта, за исключением тех случаев, в которых инструктаж по эксплуатации пароконвектомата данных лиц был проведен персоналом, отвечающим за их безопасность.

Ни в коем случае не оставлять устройство без присмотра в присутствии детей и позаботиться о том, чтобы последние не имели доступа к прибору.

Ни в коем случае не оставлять легковоспламеняющиеся материалы вблизи прибора: это может стать причиной пожара.

Контейнеры для пищевых продуктов, аксессуары или другие предметы могут нагреваться до высоких температур; по данной причине следует остерегаться ожогов при их перемещении.

Прикасаться к ним только с помощью индивидуальных теплозащитных средств подходящего типа.

Открывать дверцу пароконвектомата с предельной осторожностью, поскольку существует опасность ошпаривания по причине выброса пара при повышенной температуре.

Пароконвектомат снабжен системой безопасности, которая автоматически отключает нагревательные элементы, вентиляторы и подачу пара при открывании дверцы.

При приготовлении пищи с использованием термошупа будьте особенно осторожны при вынимании противней для выпечки из пароконвектомата: следует убедиться в том, что они удалены от приготавливаемой пищи и ничему не препятствуют.

Ни в коем случае не ставить в пароконвектомат воспламеняющиеся или алкогольные продукты, поскольку они могут вызвать возгорание и взрывы.

Избегать попадания соли в варочную камеру пароконвектомата.

Если этого невозможно избежать, следует позаботиться о его очистке в кратчайшее время, поскольку присутствие соли в варочной камере может стать причиной ее повреждения.

Использовать пальцы для регулировки параметров цифровой панели; любой другой предмет может стать причиной повреждения пароконвектомата, а следовательно, привести к аннулированию гарантии.

Операции по установке, внеплановому техобслуживанию и ремонту оборудования должны выполняться исключительно квалифицированным персоналом.

Осторожно! Внешние части пароконвектомата могут нагреваться до температуры, превышающей 60 °C, поэтому во избежание ожогов рекомендуется не прикасаться к наружным частям, обозначенным показанным здесь символом.



В случае повреждения или поломки компонентов дверного стекла их необходимо немедленно заменить (связаться с сервисным центром по послепродажному обслуживанию).

Если пароконвектомат не используется в течение длительного времени (много дней), советуется отключить его от электросети и системы водоснабжения.

Производитель снимает с себя любую ответственность за материальный ущерб, нанесенный людям или имуществу, причиной которого является несоблюдение инструкций, приведенных выше, а также выполнение несанкционированных операций даже только на одной из частей прибора и применение неоригинальных запчастей.

Настоящий прибор является в соответствии с действующими директивами ЕС.

II. ПЕРВОЕ ИСПОЛЬЗОВАНИЕ

Внутри пароконвектомата не должно быть пластиковых пакетов, руководств по эксплуатации, пластиковых пленок и т. д.

Убедитесь в том, что держатели противней для выпечки внутри варочной камеры хорошо прикреплены к ее стенкам.

В противном случае противни для выпечки, содержащие продукты питания или горячие жидкости, могут упасть, что приведет к ошпариванию.



ИСПЫТАНИЕ

Пароконвектомат должен быть подвергнут испытанию путем проведения пробного сеанса готовки, чтобы убедиться в том, что прибор исправно функционирует и что нет никаких проблем или неисправностей.

Настроить терморегулятор на 150 °С, а таймер на 10 минут.

Проверить каждый отдельный элемент, указанный в списке, приведенном ниже.

- Сигнальная лампочка варочной камеры ВКЛ.
- Пароконвектомат останавливается (нагрев, увлажнение, двигатели/вентиляторы), когда дверца открывается, и возобновляет работу, когда дверца снова закрывается.
- По достижении заданной температуры готовки термостат выключает нагревательные элементы.
- Вентиляторы автоматически изменяют направление вращения; изменение направления вращения происходит через каждые 2 минуты. Увлажнение выключается на короткое время в течение 20 секунд, когда прибор остановлен.
- Вентиляторы варочной камеры вращаются в одном направлении.
- Если пароконвектомат оснащен регулятором влажности, после поворота круглой ручки для его активации следует убедиться в том, что вода сливается к вентилятору из впускного коллектора влаги, расположенного в варочной камере пароконвектомата.

ПЕРВАЯ ЧИСТКА ВАРОЧНОЙ КАМЕРЫ ПАРОКОНВЕКТОМАТА

Отключить электропитание от прибора и дождаться полного охлаждения пароконвектомата перед чисткой.

На поверхностях не должно оставаться следов растворителей или моющих средств.

Их следует тщательно смывать влажной ветошью. Необходимо использовать подходящие средства индивидуальной защиты глаз, рта и рук. Существует опасность коррозии.

Прогреть пустой пароконвектомат при температуре 200 °С (392 °F) в течение 30 минут, чтобы удалить запах теплоизоляции.

Следует очистить стенки варочной камеры горячей водой и мылом, а затем промыть их. Ни в коем случае не использовать агрессивные или кислотные продукты.

III. ПОВСЕДНЕВНОЕ ТЕХОБСЛУЖИВАНИЕ

Пользователь несет полную ответственность за выполнение повседневного техобслуживания. Для проведения внепланового техобслуживания, когда требуется вмешательство уполномоченного специалиста, необходимо связаться с сервисным центром по послепродажному обслуживанию.

Перед очисткой следует отсоединить устройство от источника питания и подождать до тех пор, пока оно полностью не остынет.

ВНИМАНИЕ! Ни в коем случае, не очищать устройство струей воды под давлением.

ПОВСЕДНЕВНАЯ ЧИСТКА ВАРОЧНОЙ КАМЕРЫ

В конце рабочего дня необходимо выполнить чистку оборудования как в целях гигиены, так и во избежание сбоев. Ни в коем случае не выполнять чистку пароконвектомата путем использования прямой струи воды или струи воды под высоким давлением. Ни в коем случае, не использовать жесткие щетки, стальные щетки или скребки. Можно использовать шерсть для нержавеющей стали. При протирании ее следует двигать в направлении сатинированной поверхности листов.

Подождать до тех пор, пока варочная камера не остынет.

Удалить боковые направляющие противней. Удалить все оставшиеся съемные детали вручную и поместить их в посудомоечные машины. Для очистки варочного отделения необходимо использовать мыльную теплую воду. Далее необходимо тщательно промыть все поверхности, заботясь о том, чтобы на них не оставалось никаких остатков моющих средств.

Для очистки внешних деталей пароконвектомата необходимо использовать влажную ветошь и неагрессивное моющее средство.

Для **мойки** вручную необходимо придерживаться следующей процедуры.

- Включить прибор и выставить температуру 80 °С.
- Оставить его на 10 минут на пару
- Выключить прибор и дать ему остыть
- Удалить боковые направляющие противней. Удалить все оставшиеся съемные детали вручную и поместить их в посудомоечные машины.
- Для очистки варочного отделения необходимо использовать мыльную теплую воду. Далее необходимо тщательно промыть все поверхности, заботясь о том, чтобы на них не оставалось никаких остатков моющих средств.
- Для очистки внешних деталей пароконвектомата необходимо использовать влажную ветошь и неагрессивное моющее средство.
- Вымыть горячей водой, а затем протереть.

Категорически запрещено промывать варочную камеру при температурах выше 70 °С, поскольку существует опасность ошпаривания.

Повседневная чистка внутреннего покрытия варочной камеры должна выполняться с помощью неабразивного моющего средства, чтобы гарантировать ее полную работоспособность.

В случае образования корок грязи, для их удаления необходимо применять щетки с пластмассовой щетиной или губку, пропитанную уксусом, и теплую воду.

Предупреждение: остатки жиров, возможно присутствующие в варочной камере, могут воспламеняться при использовании пароконвектомата. Поэтому рекомендуется их сразу удалять.

Использовать исключительно продукты, рекомендованные изготовителем прибора.

ЧИСТКА ВНЕШНЕЙ СТОРОНЫ

Использовать исключительно влажную ветошь, пропитанную теплой водой, или материалы, пригодные для чистки нержавеющей стали. Ни в коем случае не использовать кислоты или аммиак.

ПРЕДУПРЕЖДЕНИЕ. Ни в коем случае не очищать прибор с помощью водяных струй под высоким давлением.

СТЕКЛО ВНУТРИ ДВЕРЦЫ И ЧИСТКА ДВЕРЦЫ

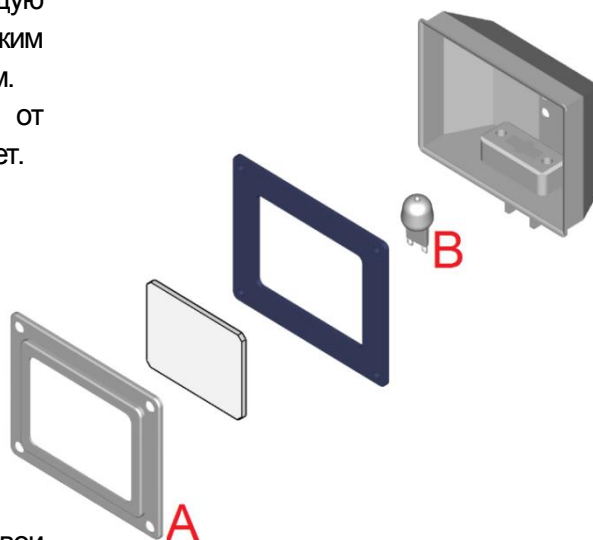
Для чистки стекла, расположенного внутри дверцы, необходимо подождать до тех пор, пока пароконвектомат полностью не остынет. Просто отвинтите верхний и нижний винты со стороны ручки, крепящей стальной профиль ко внутреннему стеклу. Затем поверните стекло.

В этом положении возможно выполнить тщательную чистку дверцы в целом, а стекло продолжает оставаться прикрепленным к дверце.

ЗАМЕНА ОСВЕТИТЕЛЬНЫХ ЛАМП

ПРЕДУПРЕЖДЕНИЕ. Строго соблюдать следующую процедуру, во избежание поражения электрическим током или нанесения телесных повреждений людям.

- Отключить электропитание от пароконвектомата и подождать, пока он остынет.
- Снять боковые решетки, удерживающие противни.
- Снять крышку "А", открутив 4 крепежных винта.
- Заменить лампу "В" лампой, имеющей те же характеристики.
- Повторно установить крышку "А" на свое место и закрепить ее четырьмя ранее удаленными винтами.
- Повторно установить боковые решетки на свои места, проверяя, чтобы они были хорошо закреплены.



Если стеклянная крышка разбилась или повреждена, ни в коем случае не использовать пароконвектомат до тех пор, пока крышка не будет заменена (Связаться с сервисным центром по послепродажному обслуживанию).

IV. ВНЕПЛАНОВОЕ ТЕХОБСЛУЖИВАНИЕ

Советуется подвергать прибор периодическим проверкам (по крайней мере один раз в год), которые должен проводить уполномоченный специалист.

Любые работы по техобслуживанию, установке или ремонту должны выполняться квалифицированным и уполномоченным персоналом; предварительно необходимо связаться с сервисным центром по послепродажному обслуживанию. Перед выполнением каких-либо операций необходимо отключить прибор от электросети, закрыть главные водопроводные краны и подождать до тех пор, пока он не остынет.

Перед тем, как переместить прибор с его места, необходимо убедиться в том, что электрические и водопроводные соединения (электрические кабели, водопроводные трубы и дренажная система) отсоединены надлежащим образом.

Если прибор установлен на колеса, необходимо убедиться в том, что электрические кабели, трубы или любая другая часть не подверглись повреждению во время перемещения. Убедиться в том, что прерыватель тока включен. Ни в коем случае не размещать устройство вблизи источников тепла (таких, как, например, фритюрницы и др.).

После выполнения операции и повторной установки прибора обратно на свое место необходимо убедиться том, что источник электропитания и водопроводная система подсоединены правильно.

V. ТЕХОБСЛУЖИВАНИЕ В СЛУЧАЕ ПОЛОМКИ

В случае поломки прибора его необходимо отсоединить от электрической и водопроводной сети.

Прежде чем звонить в службу послепродажного обслуживания, проверьте таблицу, приведенную ниже.

НЕПОЛАДКА	ПРИЧИНА	СПОСОБ УСТРАНЕНИЯ
Пароконвектомат не запускается.	Дверца не закрыта, а открыта.	Проверьте, закрыта ли дверца.
	Микровыключатель не указывает, что дверца закрыта.	Связаться со специалистом для ремонта (Служба послепродажного обслуживания).
Вентилятор останавливается, когда пароконвектомат включен.	Сработал предохранительный термостат двигателя	Выключить пароконвектомат и подождать до тех пор, пока тепловая защита не придет в исходное состояние. Если проблема продолжает возникать, следует вызвать специалиста-ремонтника (Служба послепродажного обслуживания).
	Конденсатор двигателя поврежден	Связаться со специалистом для ремонта (Служба послепродажного обслуживания).
Внутреннее освещение не работает	Лампа плохо ввинчена в патрон	Ввинтить лампу в патрон надлежащим образом
	Лампа перегорела	Заменить лампу (см. повседневное техобслуживание)
Нет притока воды из труб увлажнителя.	Впускное отверстие воды закрыто.	Открыть впускное отверстие воды.
	Неправильное подсоединение к системе подачи воды	Проверить подсоединение к системе подачи воды
	Водяные фильтры засорены примесями в верхней части	Очистить фильтры
Неравномерная готовка	Вентиляторы больше не изменяют направление вращения	Связаться со специалистом для ремонта (Служба послепродажного обслуживания).
	Один из вентиляторов не работает	Связаться со специалистом для ремонта (Служба послепродажного обслуживания).
	Один из нагревательных элементов поврежден	Связаться со специалистом для ремонта (Служба послепродажного обслуживания).
Пароконвектомат полностью ВЫКЛ.	Прерывание электропитания	Восстановить напряжение питания
	Неправильное подсоединение к сети электропитания	Проверить подсоединение к сети электропитания
	Сработал предохранительный термостат	Связаться со специалистом для ремонта (Служба послепродажного обслуживания).
При открытии дверцы, вода просачивается через прокладки	Уплотнения загрязнены	Очистить уплотнения влажной ветошью
	Прокладка повреждена	Связаться со специалистом для ремонта (Служба послепродажного обслуживания).
	Возникла проблема, связанная с закрытием дверцы	Связаться со специалистом для ремонта (Служба послепродажного обслуживания).

Если проблема продолжает возникать, мы советуем вам обратиться к одному из розничных торговцев производителя с тем, чтобы получить от него услуги по сервисному послепродажному обслуживанию, подробно указав тип проблемы и **код (Арт) и Зав. сер. № прибора**. Эта информация приводится на ИНФОРМАЦИОННОЙ ТАБЛИЧКЕ, расположенной на задней стороне прибора.

ЗАПЧАСТИ

Для ремонта изделия необходимо использовать исключительно утвержденные запчасти. Все операции должны выполняться исключительно уполномоченным и специализированным техническим персоналом. Для запроса запчастей необходимо обращаться в сервисный центр по послепродажному обслуживанию.

VI. РЕКОМЕНДАЦИИ ПО ГОТОВКЕ

Когда гриль используется для готовки жирной пищи, такой, как, например, жаркое или домашняя птица, желательно вставлять контейнер на дно варочной камеры для сбора жира во время готовки.

При готовке пищи с полными или заполненными жидкостями контейнерами необходимо убедиться в том, что они не могут вылиться как во время, так и после готовки при их извлечении из пароконвектомата. Опасность ошпаривания!

Когда пароконвектоматы устанавливаются на расстоечные шкафы, столы из нержавеющей стали или другие пароконвектоматы, не рекомендуется использовать полки, расположенные настолько высоко, что внутренняя поверхность пароконвектомата не находится на уровне глаз. Опасность ошпаривания!

Всегда очищать аксессуары перед их использованием.

Чтобы обеспечить идеальную и равномерную готовку пищи, не рекомендуется использовать глубокие противни, поскольку они будут препятствовать правильной циркуляции воздуха.

Между верхним противнем и продуктом должно присутствовать свободное пространство не менее 2 см.

Чтобы обеспечить равномерную готовку, необходимо не перегружать пароконвектомат и позаботиться о том, чтобы хлебобулочные изделия или хлеб были обращены в правильном направлении относительно потока воздуха в варочной камере.

Правильное использование термощупа: вставлять термощуп в самую толстую часть пищевого продукта сверху вниз до тех пор, пока термощуп не достигнет середины. Чтобы предотвратить потерю тепла при открывании дверцы для вставления пищи в пароконвектомат, советуется предварительно прогреть его по крайней мере до температуры, превышающей на 30 °C желаемую температуру готовки. В случае выполнения кулинарных процедур на пище необходимо оставлять дверцу открытой в течение как можно меньшего времени во избежание падения температуры внутри пароконвектомата до такой степени, чтобы это могло поставить под угрозу успешную готовку.

ПРЕДУПРЕЖДЕНИЕ. Рекомендуется открывать дверцу дважды: сначала держать дверцу слегка приоткрытой (3-4 см) в течение 4-5 минут, а затем открыть полностью. Это необходимо во избежание раздражения или ожогов, причиной которых могут стать тепло и пар.

РАЗМОРАЖИВАНИЕ

Пароконвектомат может использоваться для ускорения процесса размораживания продуктов, подлежащих готовке, путем принудительной подачи воздуха при температуре окружающей среды или при более низкой температуре (в зависимости от размера продукта, подлежащего размораживанию). Это гарантирует быстрое оттаивание замороженных продуктов без изменения их вкуса и внешнего вида.

ПАР

Применение увлажняющей системы рекомендуется в целях обеспечения более деликатной готовки всех видов пищевых продуктов. Более того, ее применение рекомендуется в тех случаях, когда требуется быстрое размораживание, нагревание пищевых продуктов без обезвоживания или отверждения, а также для естественного обессоливания продуктов, консервируемых путем засолки. Сочетание функции готовки на пару с традиционными способами готовки позволяет обеспечить гибкость в эксплуатации и экономию энергии и времени, одновременно сохраняя неизменность питательных и вкусовых качеств пищи. Это идеальная система готовки для всех видов пищи.

Вода, инжектируемая на вентилятор, распыляется и проходит через нагревательный элемент, превращаясь в пар.

ПРЕДУПРЕЖДЕНИЕ. Чтобы обеспечить удовлетворительную работу прибора при использовании функции увлажнения, необходимо, чтобы температура термостата была настроена, по крайней мере, на 80-100 °C.

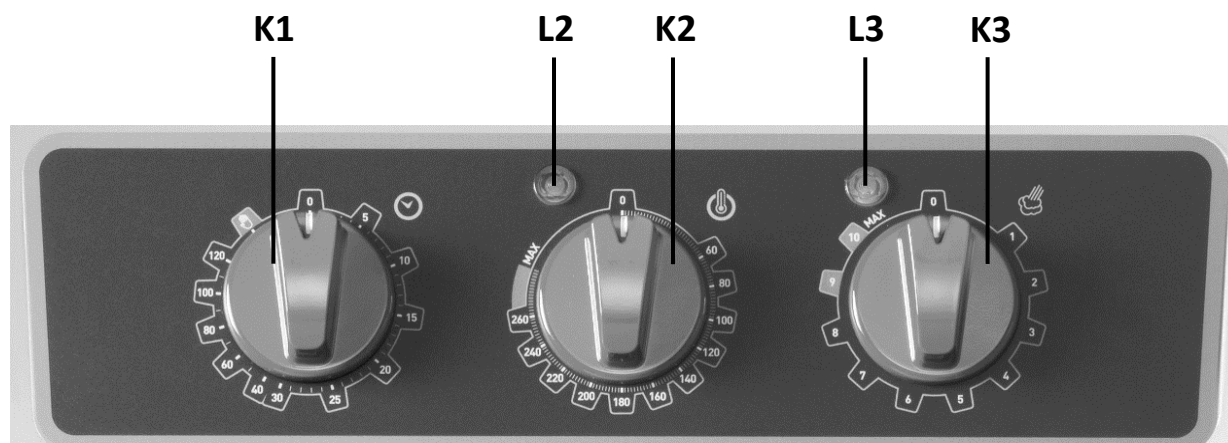
Пар редко производится при более низких температурах и большая часть воды падает на дно пароконвектомата. Более того, чтобы обеспечить лучшую готовку на пару, необходимо предварительно прогреть пароконвектомат до желаемой температуры, прежде чем активировать подачу пара.

ПРЕДВ. НАГРЕВ

Чтобы предотвратить эффекты потери тепла при открывании дверцы пароконвектомата для размещения пищи внутри него, советуется предварительно прогреть его по крайней мере до температуры, превышающей на 30 °C желаемую температуру готовки.



VII. ПАНЕЛЬ МЕХАНИЧЕСКОГО УПРАВЛЕНИЯ ПАРОКОНВЕКТОМАТОМ



K1	Круглая ручка таймера
K2	Круглая ручка термостата
K3	Круглая ручка пара
L2	Подсветка термостата
L3	Подсветка увлажнения

- КРУГЛАЯ РУЧКА ТАЙМЕРА

При выборе ручного режима пароконвектомат остается включенным, пока кто-нибудь его не выключит.

При выборе определенного значения пароконвектомат остается включенным в течение соответствующего времени (максимум 120 минут).

- КРУГЛАЯ РУЧКА ТЕРМОСТАТА

Данная ручка позволяет выбрать желаемую температуру приготовления.

- ПОДСВЕТКА ТЕРМОСТАТА

Подсветка остается включенной при включении нагревательных элементов пароконвектомата, поэтому температура в варочной камере ниже той, которая установлена при помощи ручки термостата.

Когда подсветка выключается, это означает, что нагрев не производится, и температура варочной камеры достигла нужного уровня.

- КРУГЛАЯ РУЧКА ПАРА

Данная ручка позволяет активировать функцию увлажнения. Ее можно вращать по часовой стрелке от минимума до максимума.

ПРЕДУПРЕЖДЕНИЕ. Чтобы обеспечить удовлетворительную работу прибора при использовании функции увлажнения, необходимо, чтобы температура термостата была настроена по крайней мере на 80-100 °C.

При низкой температуре пароконвектомата пар не вырабатывается, и большая часть воды сливается через дренажную систему.

Более того, чтобы обеспечить лучшую готовку на пару, необходимо предварительно прогреть пароконвектомат до желаемой температуры, прежде чем активировать подачу пара.

- ПОДСВЕТКА УВЛАЖНЕНИЯ

Когда она включена, это говорит о притоке воды в варочную камеру для выработки пара. Это происходит независимо от температуры (оператор должен проверить, достаточно ли высока температура для эффективного приготовления).

VIII. ЦИФРОВОЕ УПРАВЛЕНИЕ ПАРОКОНВЕКТОМАТОМ



ПЕРЕКЛЮЧАТЕЛЬ ТАЙМЕРА



КНОПКА ВКЛ./ВЫКЛ.



ПЕРЕКЛЮЧАТЕЛЬ
ТЕМПЕРАТУРЫ



ПЕРЕКЛЮЧАТЕЛЬ ВЫТЯЖНОГО ЗОНТА



ПЕРЕКЛЮЧАТЕЛЬ ВЛАЖНОСТИ



ПРОГРАММЫ ГОТОВКИ



ПЕРЕКЛЮЧАТЕЛЬ ТЕРМОЩУПА



РЕГУЛИРОВКА СКОРОСТИ ВЕНТИЛЯТОРА



ПЕРЕКЛЮЧАТЕЛЬ DELTA T
(РАЗНОСТИ ТЕМПЕРАТУР)



ПУСК/ОСТАНОВ ГОТОВКИ



КОДЕР ДЛЯ РЕГУЛИРОВКИ "+/-"



СВЕТОДИОД ТЕРМОСТАТА



СВЕТОДИОД УВЛАЖНЕНИЯ



СВЕТОДИОД ТАЙМЕРА



СВЕТОДИОД ЦИКЛА ГОТОВКИ



СВЕТОДИОД ВЫТЯЖНОГО ЗОНТА




СВЕТОДИОД ТЕРМОЩУПА




СВЕТОДИОД DELTA T (РАЗНОСТИ ТЕМПЕРАТУР)

- Кнопка ВКЛ./ВЫКЛ.


Когда на пароконвектомат подается электропитание, сигнальные лампы панели управления загораются, а на операционном дисплее высвечивается сообщение ВЫКЛ.


Для активации панели управления необходимо нажать .

- ПЕРЕКЛЮЧАТЕЛЬ ВРЕМЕНИ

Нажать кнопку , а затем настроить значение времени с помощью круглой ручки кодера. Можно поворачивать круглую ручку по часовой стрелке и против часовой стрелки, позволяя соответственно увеличивать или уменьшать время, отображаемое на дисплее времени, после чего следует нажать на круглую ручку для подтверждения команды.


- ПЕРЕКЛЮЧАТЕЛЬ ТЕМПЕРАТУРЫ

Нажать кнопку , а затем настроить значение температуры с помощью круглой ручки кодера. Можно поворачивать круглую ручку по часовой стрелке и против часовой стрелки, позволяя соответственно увеличивать или уменьшать температуру, отображаемую на дисплее температуры, после чего следует нажать на круглую ручку для подтверждения команды. Пароконвектомат будет постоянно показывать реальную температуру внутри варочной камеры.

Чтобы увидеть, какая температура была подтверждена, следует нажать кнопку .

- ТЕРМОЩУП

Для готовки с использованием термощупа необходимо выбрать положение для

вставления термощупа, нажать кнопку , настроить значение температуры с помощью круглой ручки кодера и нажать на нее для подтверждения команды.

Пароконвектомат выключается, когда вставленный термощуп измеряет желаемую температуру пищи.

- DELTA T (РАЗНОСТЬ ТЕМПЕРАТУР)


Для готовки с использованием функции Delta T (разности температур) необходимо

нажать кнопку  и:

- 1) настроить значение температуры термощупа с помощью круглой ручки кодера и нажать на нее для подтверждения команды.
- 2) Задать значение температуры Delta T (то есть требуемой вам разности между температурой термощупа и температурой варочной камеры) с помощью круглой ручки кодера и нажать на нее для подтверждения команды


Помните, что прежде чем приступить к выбору данной функции, необходимо вставить термощуп в пароконвектомат

- ПЕРЕКЛЮЧАТЕЛЬ ВЫТЯЖНОГО ЗОНТА

Нажать кнопку  и задать “состояние открытия” или “состояние закрытия”.

Когда “сигнальная лампа вытяжки” ВЫКЛ., это значит, что вытяжной зонт закрыт. Напротив, когда “сигнальная лампа вытяжки” ВКЛ., это значит, что вытяжной зонт открыт.

- РЕГУЛИРОВКА ПАРА








Нажать кнопку  и задать процент пара с помощью круглой ручки кодера и нажать на нее для подтверждения команды. Вы можете задавать значения в диапазоне от 0 до 10 и в таблице, приведенной ниже, будет указано процентное значение.

Значение	Процент пара	Значение	Процент пара
0	0 %	6	60 %
1	10 %	7	70 %
2	20 %	8	80 %
3	30 %	9	90 %
4	40 %	10	100 %
5	50 %		





- РУЧНОЕ УВЛАЖНЕНИЕ

При удерживании нажатой кнопки , пар будет непрерывно подаваться до отжатия кнопки

- СОХРАНЕНИЕ ПРОГРАММ ГОТОВКИ

- 1) **Загрузка программы готовки, хранящейся в памяти** Если вы желаете использовать программу, хранящуюся в памяти, следует нажать кнопку , после чего с помощью кодера выбрать номер требуемой программы и нажать на круглую ручку кодера для подтверждения команды. В результате, пароконвектомат начнет работать.
- 2) **Загрузить новую программу.** Если вы желаете сохранить в памяти новую программу, следует нажать кнопку , после чего с помощью кодера достичь первого мерцающего номера и нажать на круглую ручку кодера для подтверждения команды. Теперь можно начать ввод информации для первого этапа (температура, время, пар и т. д.). В результате светодиод № 1 загорится, после чего будет необходимо нажать кнопку . После этого вы перейдете ко второму этапу (см. светодиод позиции № 2). Ввести всю информацию для второго этапа (температура, время, пар и т. д.) и нажать кнопку . В результате вы перейдете к третьему этапу (см. светодиод позиции № 3). Ввести всю информацию для третьего этапа (температура, время, пар и т. д.) и нажать кнопку . В результате вы перейдете к четвертому этапу (все 3 светодиода загорелись). Ввести всю информацию для четвертого этапа (температура, время, пар и т. д.), а затем нажать кнопку  и держать ее нажатой в течение 5 секунд до тех пор, пока на дисплее не отобразится сообщение MEM (это значит, что программа сохранена в памяти). В случае, если для процесса готовки предусмотрены только 1 или 2 этапа, после завершения ввода информации (температура, время, пар и т. д.), следует нажать кнопку  и держать ее нажатой в течение 5 секунд до тех пор, пока на дисплее не отобразится сообщение MEM (это значит, что программа сохранена в памяти).

- УДАЛЕНИЕ ЭТАПА ИЛИ ПРОГРАММЫ


1. Чтобы удалить один из этапов из программы, следует нажать кнопку  и путем использования кодера выбрать требуемый номер программы. Подтвердить команду, нажимая на кодер. Далее следует нажать кнопку  и удерживать ее до тех пор, пока не будет выбран требуемый этап. Затем следует нажать кнопку  и удерживать ее в течение более 5 секунд
2. Чтобы удалить одну из программ, прежде всего следует удалить все этапы (действуя как описано в пункте 1). Далее следует нажать кнопку  и удерживать ее в течение 5 секунд до тех пор, пока не появится сообщение MEM (указывающее, что программа сохранена в памяти) не отобразится на дисплее.


- ВОЗВРАТ В РЕЖИМ РУЧНОЙ ГОТОВКИ

Чтобы выйти из функции программирования и возвратиться в РУЧНОЙ режим готовки, следует нажать и держать нажатой круглую ручку КОДЕРА до тех пор, пока на экране дисплея не отобразится слово "РУЧ".

- **ПРЕДВ. НАГРЕВ**


Эта функция используется для компенсации потерь тепла, возникающих при открытии пароконвектомата и при вставлении пищевых продуктов. Чтобы

активировать предварительный нагрев, следует нажать кнопку  и с помощью кодера перейти к первому мерцающему номеру программы и нажать на круглую ручку кодера для подтверждения команды.

Теперь мы находимся на первом этапе, поэтому следует нажать  и с помощью кодера перейти к "бесконеч." (это значит, что пароконвектомат будет работать без синхронизации по времени) и нажать на кодер для подтверждения команды.

Теперь можно ввести другой этап, действуя как указано выше, и по окончании процедуры сохранить введенные данные в памяти. Пароконвектомат начнет предварительно нагревать варочную камеру до тех пор, пока не будет достигнуто значение, превышающее на 20 % значение заданной температуры готовки, после чего вы услышите звуковой сигнал.


Сигнал прерывается открытием дверцы (для помещения пищевых продуктов в пароконвектомат). В результате начнется выполнение этапа, предварительно заданного программой. Сигнал можно прервать, не активируя этап или отменяя

предварительный нагрев, а просто нажимая кнопку .


- **РЕГУЛИРОВКА СКОРОСТИ**

Для пароконвектомата предусмотрены две разные скорости вентилятора/двигателя.

- 1) Миним.: это значит, что двигатель работает на минимальной скорости и используется специально для деликатной готовки таких блюд, как, например, кондитерские изделия
- 2) Макс.: это значит, что двигатель работает на максимальной скорости и используется для большинства процессов готовки.

Чтобы отрегулировать скорость вентилятора, следует нажать кнопку  для ввода требуемого "Миним." или "Макс." значения, которое вы сможете увидеть на экране дисплея.

- **ПУСК/ОСТАНОВ**

 эта кнопка служит для пуска/останова предварительно заданной программы и программы готовки.


- **КОДЕР**

Круглая ручка кодера может поворачиваться по часовой стрелке или в обратную сторону, позволяя тем самым увеличивать или уменьшать цифру, высвечиваемую на экране дисплея. Не забудьте нажать на кодер для подтверждения команды, иначе введенная цифра продолжит мерцать.

- **СЕКЦИЯ ТЕРМОЩУПА**

Это секция, в которой вводятся данные термощупа. Время готовки не может быть задано, если готовка завершится по достижении заданной внутренней температуры, регулируемой термощупом.

- **АВТОМАТИЧЕСКОЕ ОХЛАЖДЕНИЕ ВАРОЧНОЙ КАМЕРЫ**

Чтобы автоматически уменьшить температуру в варочной камере, следует нажать кнопку , уменьшить температуру до желаемой с помощью кодера, открыть дверцу и нажать на кодер для подтверждения команды. Пароконвектомат немедленно уменьшит температуру.

- **АВТОМАТИЧЕСКАЯ ЧИСТКА**

Система чистки полностью автоматизирована: достаточно выбрать требуемую программу.

Предварительно установив панель управления в режим ВЫКЛ., нажать на круглую ручку КОДЕРА.

На экране дисплея отобразится сообщение CLN_01. Поворачивать круглую ручку КОДЕРА до тех пор, пока на экране дисплея не отобразится требуемая функция. Повторно нажать на круглую ручку КОДЕРА и начать выполнение программы.

CLN_01: КОРОТКИЙ цикл чистки (45 минут).

CLN_02: СРЕДНИЙ цикл чистки (56 минут).

CLN_03: ДЛИТЕЛЬНЫЙ цикл чистки (65 минут).

CHr___: заправка насоса подачи моющего средства (3 минуты).

Заправка насоса подачи моющего средств с помощью программы CHr должна выполняться в следующих случаях:

- при первом запуске после установки;
- каждый раз, когда моющее средство, содержащееся в контейнере, полностью израсходовано.
- после длительного срока простоя.

ВАЖНО

ВНИМАНИЕ! Чтобы обеспечить совершенно исправное функционирование системы чистки, необходимо убедиться в том, что температура внутри варочной камеры находится в диапазоне от 90 °С до 140 °С, прежде чем начинать выполнение одной из программ чистки (CLN_01, CLN_02, CLN_03). Более высокие температуры не рекомендуются.

Оборудование предназначено для очистки профессиональных пароконвектоматов. Следует избегать любого иного способа эксплуатации, отличного от указанного, поскольку данный способ эксплуатации будет считаться ненадлежащим, а следовательно опасным.

Перед началом цикла чистки следует убедиться в том, что дренажная система, расположенная на дне варочной камеры, является чистой, во избежание затопления варочной камеры.

Ни в коем случае не открывать варочную камеру во время цикла чистки. Химические вещества и горячие пары могут вытечь, вызывая ожоги и коррозию.

По окончании каждого отдельного цикла чистки следует убедиться в том, что в варочной камере не осталось остатков моющего средства. Удалить все остатки из варочной камеры и промыть ее вручную.

Мы рекомендуем использовать моющее средство, одобренное изготовителем.

Использование неутвержденного моющего средства может стать причиной повреждения системы чистки и повлиять на целостность варочной камеры, что, в свою очередь, приведет к полному аннулированию гарантии.

ПРЕДУПРЕЖДЕНИЯ И АВАРИЙНЫЕ СООБЩЕНИЯ

Все аварийные сообщения указываются звуковым сигнализатором. Возможно отключить звуковой сигнализатор путем нажатия одной из кнопок.

“Er1” АВАРИЙНОЕ СООБЩЕНИЕ ТЕМПЕРАТУРНОГО ЩУПА КАМЕРЫ.


Это аварийное сообщение подается в случае отказа температурного щупа камеры. Все деактивируется за исключением лампы. Цикл, выполняемый в текущий момент, прерывается.

“Er2” АВАРИЙНОЕ СООБЩЕНИЕ ТЕРМОЩУПА

Это аварийное сообщение подается в случае отказа термощупа, вставленного в пищу, подвергаемую готовке (когда он используется). Все деактивируется за исключением лампы. Цикл, выполняемый в текущий момент, прерывается.


“ALL” АВАРИЙНОЕ СООБЩЕНИЕ ДВИГАТЕЛЯ

Это аварийное сообщение подается при перегреве двигателя. Все деактивируется за исключением лампы. Цикл, выполняемый в текущий момент, прерывается.

После отключения аварийного звукового сигнала следует нажать кнопку  и удерживать ее в течение одной секунды для сброса аварийного сообщения (пульт управления устанавливается в состояние ВЫКЛ.).

“H-t” АВАРИЙНОЕ СООБЩЕНИЕ О ТЕМПЕРАТУРЕ ПУЛЬТА УПРАВЛЕНИЯ

Это аварийное сообщение подается при перегреве пульта управления. Цикл, выполняемый в текущий момент, прерывается.

После отключения аварийного звукового сигнала следует нажать кнопку  и удерживать ее в течение одной секунды для сброса аварийного сообщения (пульт управления устанавливается в состояние ВЫКЛ.).