

40x ≈ 2,7 л/мин 

Емкость для сока - для еще большего удобства.

Идеальное решение для приготовления сока в больших количествах. Идеальная система для магазинов, где сотрудники подают сок клиентам в бутылках или стаканах.

Автоматическая подача апельсинов
(грузоподъемность 21 кг) и работа с кнопкой
включения / выключения

Многофункциональный дисплей с программируемым
количеством фруктов, которые нужно отжать

Ровный срез при помощи ножа системы SCS Up &
Down обеспечивает высочайшую чистоту сока

Удобная разборка благодаря перекрестному крепежу
Cross Holder и двойной защите Double Cover

Автоматическая транспортная система (ATS) защищает
сито от мякоти и семян

Технология 2 зон для максимальной
гигиены и эффективности

Разнообразные функции, такие как счетчик фруктов и
интеллектуальный останов, улучшают управление
кожурой



HEAVY DUTY 8000 XB

Скорость
40 шт. (= 2,7 литра сока)

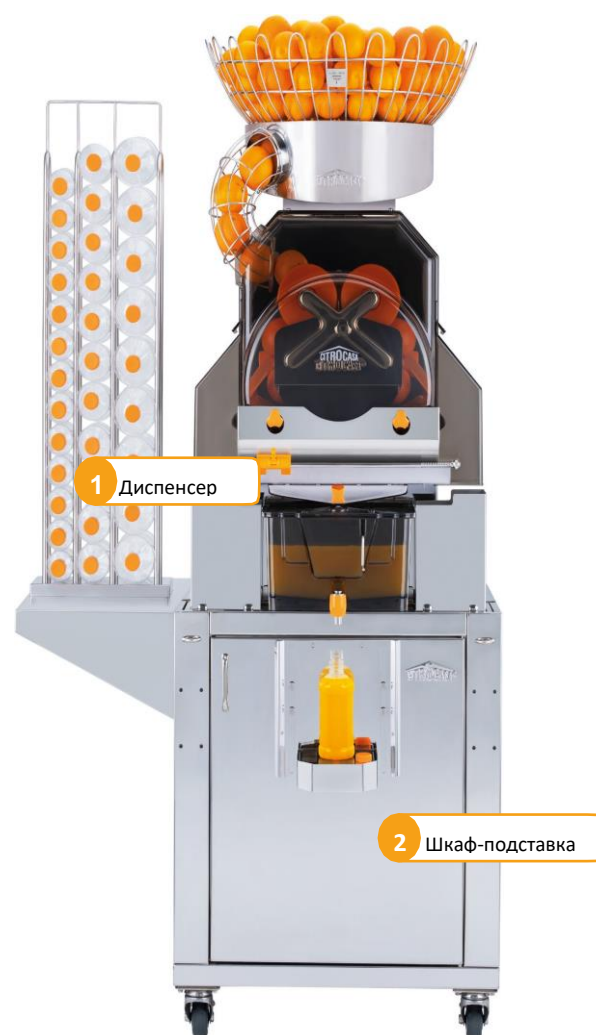
Вместимость корзины
21 кг

Размеры фруктов
Ø 65 – 78 мм

Вес аппарата
72 кг (111 кг вместе со шкафом)

Мощность
280 W

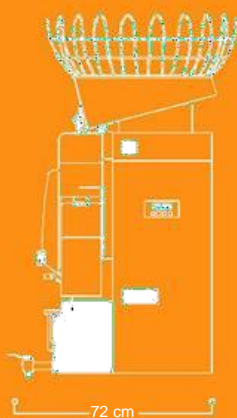
Fuse
6.3 A



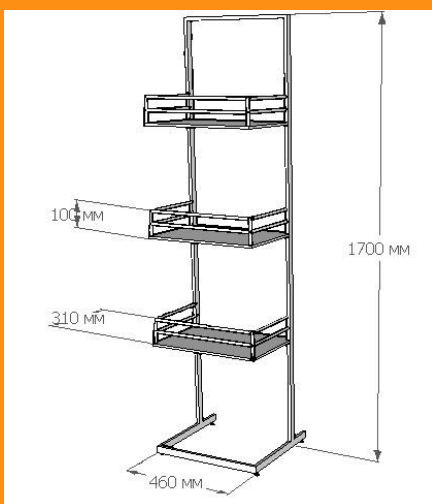
Вид спереди



Вид сбоку



- 1 Диспенсер для бутылок (0.25|0.33|0.5|1л), устанавливаемый слева или справа
- 2 Шкаф-подставка с баком для отходов



- 1 Диспенсер для бутылок напольный (0.33|0.5|1л)
- 2 Шкаф-подставка с баком для отходов

Дополнительные аксессуары: Комплекты пресс-элементов для мелких и крупных фруктов и т.д.

