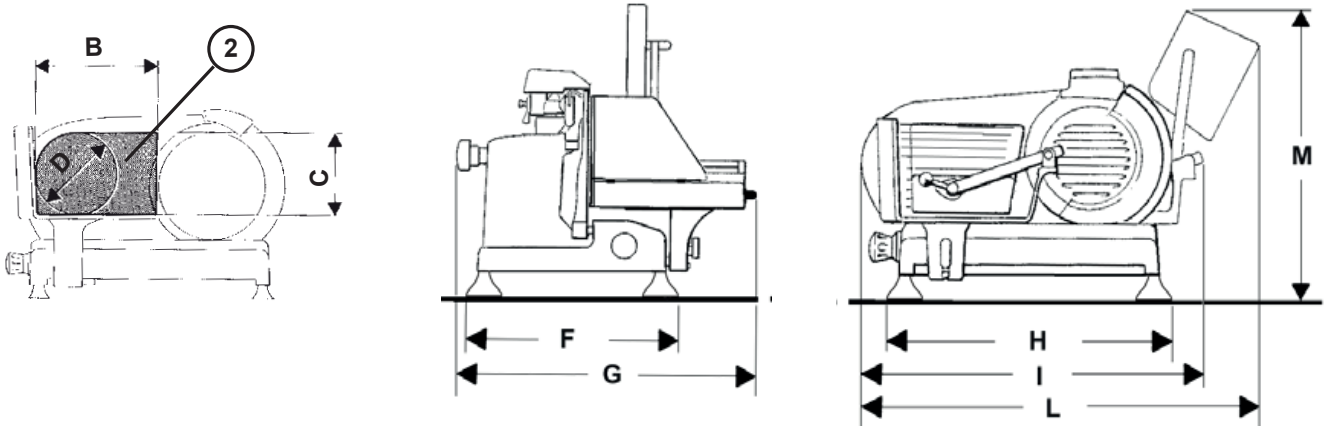


## CARATTERISTICHE TECNICHE | DATA SHEET DONNÉES TECHNIQUES | TECHNISCHE DATEN

### ESSENTIA MACELLERIA 350-370



	SPECIFICHE   SPECIFICATIONS SPÉCIFICATIONS   TECHNISCHE MERKMALE		DIMENSIONI DIMENSIONS   MASSE	
	BEM350	BEM370	BEM350	BEM370
ø Lama   ø Blade ø Lame   ø Messer	350 mm	370 mm	B 320 mm	B 320 mm
Spessore taglio Cut thickness Epaisseur de coupe Schnittbreite	0 - 25 mm	0 - 25 mm	C 260 mm	C 280 mm
Capacità di taglio rettangolare Capacity (rectangle) Capacité (rectangle) Leistung (Rechteck)	320x260 mm	320x280 mm	D 260 mm	D 280 mm
Capacità di taglio circolare Capacity (circle) Capacité (cercle) Leistung (Kreis)	260 mm	280 mm	E 550 mm	E 570 mm
Peso netto   Net weight Poids net   Nettogewicht	41 kg	42 kg	F 480 mm	F 480 mm
Potenza motore Motor rating Puissance moteur Motorleistung	0,15-0,27 kW	0,15-0,27 kW	G 710 mm	G 710 mm
Specifiche elettriche Electrical specifications Caractéristiques électriques Elektrische Eigenschaften	230V 50Hz 1P 400V 50Hz 3P 120V 60Hz 1PH 220V 60Hz 1 PH		H 590 mm	H 590 mm
			I 785 mm	I 785 mm
			L 910 mm	L 910 mm
			M 680 mm	M 680 mm

Nota: A seguito della continua ricerca per migliorare sempre i nostri prodotti, le specifiche tecniche sono soggette a possibili variazioni  
 Note: As we actually strive to improve our products, specifications are necessarily subject to change without notice  
 Remarque: En raison de la recherche continue pour améliorer nos produits, les spécifications techniques sont sujettes à des possible variations  
 Anmerkung: Aufgrund der ständigen Forschung für die Verbesserung unserer Produkte, die Produktionsvorgabe können Änderungen zeigen