

MOD.  
CE4481

**solac**



**CAFETERA**

INSTRUCCIONES DE USO

**COFFEE-MAKER**

INSTRUCTIONS FOR USE

**CAFETIÈRE**

MODE D'EMPLOI

**KAFFEEMASCHINE**

GEBRAUCHSANLEITUNG

**CAFETEIRA**

INSTRUÇÕES DE USO

**MACCHINA PER IL CAFFÈ**

ISTRUZIONI PER L'USO

**KOFFIEMACHINE**

GEBRUIKSAANWIJZING

**KÁVOVAR**

NÁVOD K POUZITÍ

**EKSPRES DE KAWY**

INSTRUKCJA OBSŁUGI

**KÁVOVAR**

NÁVOD NA POUŽITIE

**KÁVÉFŐZŐ**

HASZNÁLATI UTASÍTÁS

**КАФЕВАРКА**

ГЛАДЕНЕ

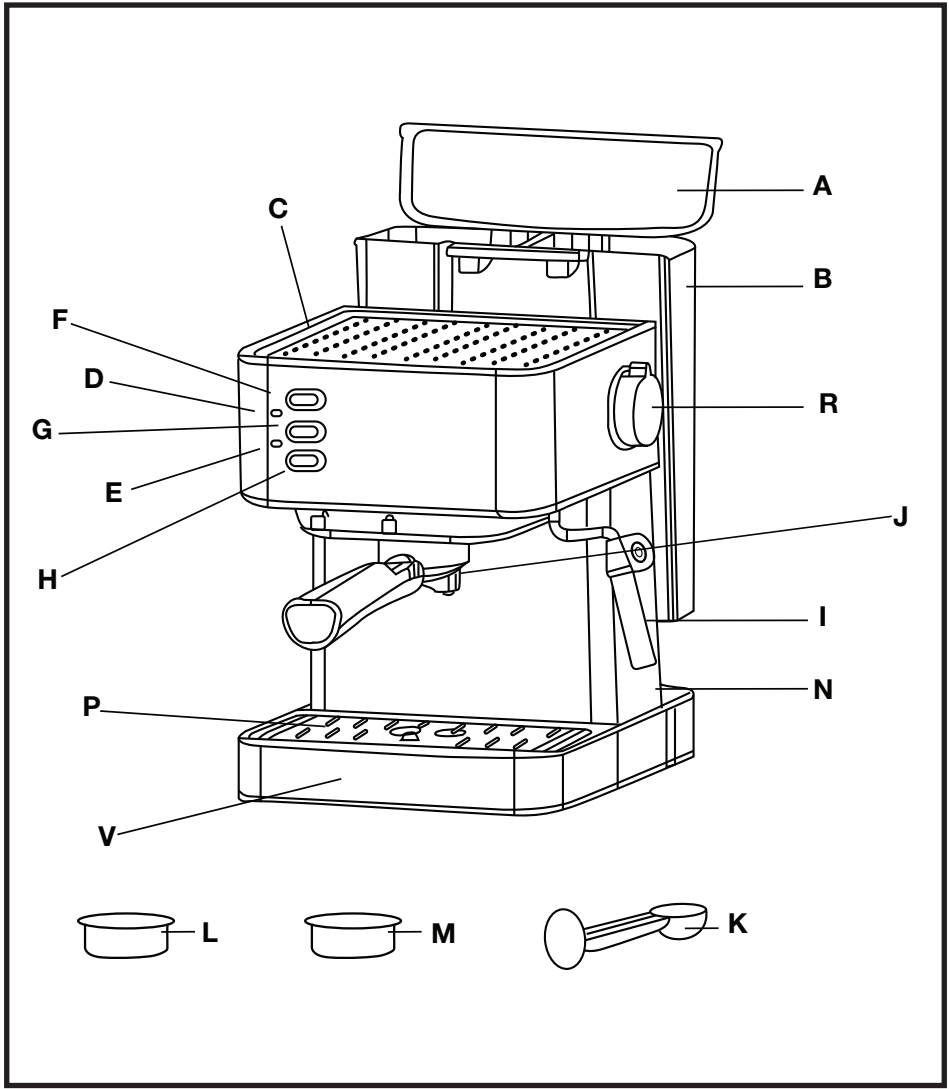
ИНСТРУКЦИЯ ЗА УПОТРЕБА

**CAFETIERĂ**

INSTRUCȚIUNI DE UTILIZARE

صانعة القهوة  
اميلعت

Solac is a registered Trade Mark



Distinguido cliente:

Le agradecemos que se haya decidido por la compra de un producto de la marca SOLAC

Su tecnología, diseño y funcionalidad, junto con el hecho de superar las más estrictas normas de calidad le comportarán total satisfacción durante mucho tiempo y le permitirá encontrar el placer de saborear el auténtico café exprés

Leer atentamente este folleto de instrucciones antes de poner el aparato en marcha y guardarlo para posteriores consultas. La no observación y cumplimiento de estas instrucciones pueden comportar como resultado un accidente.

## CONSEJOS Y ADVERTENCIAS DE SEGURIDAD

- Antes del primer uso, limpiar todas las partes del producto que puedan estar en contacto con alimentos, procediendo tal como se indica en el apartado de limpieza.
- Este aparato está pensado únicamente para un uso doméstico, no para uso profesional o industrial. No está pensado para ser usado por clientes en entornos de hostelería de tipo alojamiento y desayuno, hoteles, moteles y otros entornos de tipo residencial, tampoco en casas rurales, zonas de cocina reservadas para el personal en tiendas, oficinas y otros entornos de trabajo.
- Este aparato pueden utilizarlo personas con capacidades físicas, sensoriales o mentales reducidas o falta de experiencia y conocimiento, si se les ha dado la supervisión o formación apropiadas respecto al uso del aparato de una manera segura y comprenden los peligros que implica.
- Este aparato puede ser utilizado por niños con edad de 8 años y superior, si se les ha dado la supervisión o instrucciones apropiadas respecto al uso del aparato de una manera segura y comprenden los peligros que implica.
- La limpieza y el mantenimiento a realizar por el usuario no deben realizarlos los niños a menos que sean mayores de 8 años y estén supervisados.
- Mantener el aparato y su conexión de red fuera del alcance de los niños menores de 8 años.
- Este aparato no es un juguete. Los niños deben estar bajo vigilancia para asegurar que no jueguen con el aparato.
- No sumergir el aparato en agua u otro líquido, ni ponerlo bajo el grifo.
- Si la conexión red está dañada, debe ser substituida, llevar el aparato a un Servicio de Asistencia Técnica autorizado. Con el fin de evitar un peligro,

no intente desmontarlo o repararlo por sí mismo

- Antes de conectar el aparato a la red, verificar que el voltaje indicado en la placa de características coincide con el voltaje de red.
- Conectar el aparato a una base de toma de corriente provista de toma de tierra y que soporte como mínimo 10 amperios.
- La clavija del aparato debe coincidir con la base eléctrica de la toma de corriente. Nunca modificar la clavija. No usar adaptadores de clavija.
- No forzar el cable eléctrico de conexión. Nunca usar el cable eléctrico para levantar, transportar o desenchufar el aparato.
- No enrollar el cable eléctrico de conexión alrededor del aparato.
- No dejar que el cable eléctrico de conexión quede atrapado o arrugado.
- No dejar que el cable eléctrico de conexión quede en contacto con las superficies calientes del aparato.
- Verificar el estado del cable eléctrico de conexión. Los cables dañados o enredados aumentan el riesgo de choque eléctrico.
- No tocar la clavija de conexión con las manos mojadas.
- No utilizar el aparato con el cable eléctrico o la clavija dañada.
- Si alguna de las envolventes del aparato se rompe, desconectar inmediatamente el aparato de la red para evitar la posibilidad de sufrir un choque eléctrico.
- No utilizar el aparato si ha caído, si hay señales visibles de daños, o si existe fuga.
- No colocar el aparato sobre superficies calientes tales como placas de cocción, quemadores de gas, hornos o similares.
- El aparato debe utilizarse y colocarse sobre una superficie plana y estable.
- Este aparato no es adecuado para uso en exteriores.
- El cable de alimentación debe ser examinado regularmente en busca de signos de daño, y si está dañado, el aparato no tiene que usarse.

- No usar el aparato, en el caso de personas insensibles al calor (ya que el aparato tiene superficies calefactadas).
- No tocar las partes calefactadas del aparato, ya que pueden provocar quemaduras.

### UTILIZACIÓN Y CUIDADOS:

- No usar el aparato si sus accesorios no están debidamente acoplados.
- No poner el aparato en marcha sin agua.
- No usar el aparato si su dispositivo de puesta en marcha/paro no funciona.
- No mover el aparato mientras está en uso.
- Respetar los niveles MAX y MIN.
- Desenchufar el aparato de la red cuando no se use y antes de realizar cualquier operación de limpieza.
- Desenchufar el aparato de la red antes de rellenar el depósito de agua.
- Guardar este aparato fuera del alcance de los niños y/o personas con capacidades físicas, sensoriales o mentales reducidas o falta de experiencia y conocimiento
- No guardar el aparato si todavía está caliente.
- Utilizar el aparato solamente con agua.
- Se recomienda el uso de agua mineral embotellada apta para consumo humano.
- No dejar nunca el aparato conectado y sin vigilancia. Además ahorrará energía y prolongará la vida del aparato.
- No sacar el portafiltros cuando se está haciendo café, ya que en este momento se encuentra bajo presión.

### SERVICIO:

- Cerciorarse que el servicio de mantenimiento del aparato sea realizado por personal especializado, y que caso de precisar consumibles/recambios, éstos sean originales.
- Toda utilización inadecuada, o en desacuerdo con las instrucciones de uso, puede comportar peligro, anulando la garantía y la responsabilidad del fabricante.

### DESCRIPCIÓN

- A Tapa depósito
- B Depósito de agua
- C Superficie calentatazas
- D Piloto de conexión (rojo)
- E Piloto de calentamiento (verde)

- F Botón de marcha/paro
- G Botón salida café/Salida agua
- H Botón calentamiento vapor
- I Tubo vaporizador
- J Portafiltros
- K Cuchara dosificadora
- L Filtro para café molido (1 taza)
- M Filtro para café molido (2 tazas)
- N Cable de alimentación
- O Bandeja recogegotas
- P Rejilla bandeja
- R Mando vapor

## MODO DE EMPLEO

### NOTAS PREVIAS AL USO:

- Asegúrese de que ha retirado todo el material de embalaje del producto.
- Antes de usar el producto por primera vez, es aconsejable utilizarlo sólo con agua.
- Antes de usar el producto por primera vez, limpie las partes en contacto con alimentos tal como se describe en el apartado de Limpieza.
- Antes de conectar la máquina compruebe que los botones (F,G) no estén pulsados y que mando de vapor (R) está cerrado

### CEBADO DEL CIRCUITO:

- Esta simple operación asegura un suministro óptimo y debe ser realizada:
- En la primera puesta en marcha;
- Cuando la máquina permanece un largo periodo sin usarse (1 ó 2 semanas)
- Después de hacer vapor
- Cuando el depósito se ha quedado sin agua.
- Llenar el depósito de agua, procurando no sobrepasar la marca de nivel "MAX".
- Enchufar el aparato a la red eléctrica.
- Pulsar el interruptor de encendido/apagado (F) a la posición de encendido. El piloto luminoso D se encenderá
- Para esta operación, no es necesario esperar a que la máquina esté caliente
- Sin poner el portafiltros, (o con el portafiltros puesto, pero sin café), coloque un recipiente del tubo de vapor (I)
- Abra el mando de vapor (R) , girando en sentido antihorario
- Pulse el interruptor de café/agua (G) a la posición 1 de encendido

- Saldrá agua por el tubo de vapor. Esperar a que salga aproximadamente una capacidad de una taza
- Para terminar el suministro, volver el interruptor café/agua a la posición de apagado y cerrar el mando de vapor (R) girando en sentido horario
- Con eso habrá finalizado la operación de cebado.

### LLENADO DE AGUA:

- Es imprescindible haber llenado previamente el depósito con agua antes de poner el aparato en marcha.
- Extraer el depósito del aparato.
- Abrir la tapa
- Llenar el depósito con agua fría, respetando el nivel MAX y MIN
- Cerrar la tapa.
- Volver a colocar el depósito en su alojamiento, asegurándose que esté debidamente encajado.

### LLENADO DE CAFÉ

- Extraer el portafiltros.
- Introducir el filtro para café molido deseado (L ó M) en el portafiltros.
- Aconsejamos el uso de café de tueste natural. El uso de café torrefacto puede afectar al funcionamiento de la máquina
- Llenar con café molido el filtro extraíble, (deben colocarse de 6-7gr de café molido por taza de café a preparar).
- Si desea hacer 1 café, use el cacillo de 1 café y llene el cacillo (1 cucharada), tome la capacidad de la cuchara dosificadora como la medida para un café.
- Para 2 cafés, utilice el cacillo de 2 cafés y ponga 2 cucharadas.
- Después, preense ligeramente el café molido con la parte posterior de la cuchara.
- Acoplar de nuevo el porta filtros al aparato.
- Situar el portafiltro en el grupo de café introduciéndolo desde abajo del grupo y girarlo en el sentido antihorario hasta situarlo en posición de bloqueo

### USO:

- Antes de conectar la máquina compruebe que los botones (F,G) no estén pulsados y que mando de vapor (R) está cerrado
- Enchufar el aparato a la red eléctrica.

- Poner el aparato en marcha, accionando el botón marcha/paro F
- El piloto luminoso D se iluminará.
- Esperar hasta que el piloto E se ilumine, lo que indica que se ha llegado a la temperatura adecuada
- Colocar una o dos tazas precalentadas a la salida del portafiltros.
- Pulsar el interruptor de café (G) a la posición de encendido. Se iniciará la salida de infusión de café. Cuando haya obtenido la cantidad deseada de café exprés (corto o largo), volver el interruptor a la posición de paro 0
- Finalizando el suministro esperar unos segundos, retirar las tazas con el café.
- Extraer el portafiltro y vaciarlo de los posos.
- Lavar el portafiltro con agua corriente y secar bien.
- Verificar que el filtro extraíble esté perfectamente colocado en el portafiltros.
- Acoplar de nuevo el portafiltros al aparato.

#### **OBTENCIÓN DE AGUA CALIENTE:**

- Poner el aparato en marcha, accionando el mando marcha/paro (F)
- El piloto luminoso de calentamiento (D) se iluminará indicando que el agua se está calentando.
- Esperar a que el piloto luminoso de (E) se ilumine también. Situación que nos indica que el agua ha llegado a la temperatura adecuada.
- Coloque un recipiente debajo del vaporizador.
- Abrir el regulador de vapor (R), girándole hacia la izquierda, en sentido contrario a las agujas del reloj
- Pulsar el botón salida de café (G), de accionamiento de la bomba
- El agua caliente empezará a salir por el vaporizador.
- Una vez obtenida la cantidad de agua caliente deseada, pulsar el botón salida de café (G) otra vez, con lo que se parará la bomba
- Cerrar el mando (R) girándolo hacia la derecha en sentido como las agujas del reloj

#### **OBTENCIÓN DE VAPOR:**

- El vapor sirve para espumar leche para cappuccino, y también puede calentar otros líquidos
- Poner el aparato en marcha, accionando el mando interruptor marcha/paro.
- Esperar a que el piloto luminoso de salida café (G) se encienda, lo que señala que el aparato

ha alcanzado la temperatura adecuada para café

- Para vapor, pulsar el botón calentamiento vapor (H) y seguirá calentando hasta llegar a temperatura vapor.
- El piloto luminoso (E) se iluminará cuando llegue a esa temperatura, necesaria para la obtención de vapor
- Colocar un recipiente debajo del tubo de vapor.
- Abrir mando vapor girando en sentido antihorario
- Empezará a salir solo vapor.
- Cuando tenga suficiente, cerrar el mando y retirar el recipiente.

#### **FUNCIÓN AUTODESCONEXIÓN:**

- Las máquinas SOLAC están diseñadas para ahorrar energía
- Con esa finalidad, al cabo de unos minutos, de la última operación realizada, el aparato se apaga automáticamente
- Para volver al funcionamiento normal simplemente deberá desconectarconectar el botón marcha (F)

#### **UNA VEZ FINALIZADO EL USO DEL APARATO:**

- Parar el aparato, presionando el botón marcha/paro a la posición desconexión
- Desenchufar el aparato de la red eléctrica.
- Retirar el agua del depósito.
- Limpiar el aparato

### **LIMPIEZA**

#### **A. LIMPIEZA BÁSICA**

- Desenchufar el aparato de la red y dejarlo enfriar antes de iniciar cualquier operación de limpieza.
- Limpiar el aparato con un paño húmedo impregnado con unas gotas de detergente y secarlo después.
- No utilizar disolventes, ni productos con un factor pH ácido o básico como la lejía, ni productos abrasivos, para la limpieza del aparato.
  - No deje entrar agua u otro líquido por las aberturas de ventilación para evitar daños en las partes operativas interiores del aparato.
  - Ninguna de las partes de este aparato es apta para su limpieza en el lavavajillas
- A continuación, seque todas las piezas antes de su montaje y guardado.

## B. LIMPIEZA DE VAPORIZADOR

- ATENCIÓN! Porque todas las piezas del vaporizador pueden estar muy calientes
- Es aconsejable limpiar el tubo vaporizador después de hacer vapor para prevenir depósitos de suciedad y antes de apagar la máquina
- Para ello, saque la funda del vaporizador,
- Ponga un vaso con un poco de agua, bajo el tubo y sumerja el tubo en el agua
- Haga salir agua caliente por el tubo, siguiendo las instrucciones "Obtención de agua caliente"
- Use un trapo para secar el tubo y vuelva a poner la funda
- Caso de que no salga vapor puede ser porque leche seca tapone la salida. En ese caso, con cuidado, utilice una aguja para desmenuzar la punta del vaporizador
- Una vez limpio, enjuague con agua corriente del grifo y vuelva a montarlo. Vuelve a vaporizar

## TRATAMIENTO DE LAS INCRUSTACIONES CALCÁREAS:

- Para un perfecto funcionamiento del aparato, éste deberá estar libre de incrustaciones de cal o magnesio, originadas por el uso de aguas de alta dureza.

- Para evitar este tipo de problema se recomienda el uso de aguas de baja mineralización cálcica o magnésica.
- En todo caso, si no es posible el uso del tipo de agua recomendado anteriormente, deberá proceder periódicamente a un tratamiento de descalcificación del aparato, con una periodicidad de:
  - Cada 6 semanas si el agua es "muy dura".
  - Cada 12 semanas si el agua es "dura".
- Para ello recomendamos el uso de un producto específico antical para este tipo de aparato, de venta en tiendas especializadas y servicios técnicos autorizados.
- No se recomiendan soluciones caseras, tal como el uso de vinagre, en los tratamientos de descalcificación del aparato.

## ANOMALÍAS Y REPARACIÓN

- En caso de avería llevar el aparato a un Servicio de Asistencia Técnica autorizado. No intente desmontarlo o repararlo ya que puede existir peligro.
- Si la conexión red está dañada, debe ser substituida, proceder como en caso de avería.
- En caso de detectar cualquier anomalía consulte la siguiente tabla:

| Anomalia                                 | Causa posible  | Soluciones   |
|--|--|--|
| Sale agua por el lateral del portafilros | -El portafilros no está colocado correctamente.<br>-El borde del cacillo está cubierto de café.  | -Ver apartado "obtención de café"<br>-Limpiar el cacillo alrededor del borde y limpiar el grupo de erogación de café.<br>-Limpiar con un trapo húmedo.   |
| No sale café                             | -El grupo de erogación está sucio.<br>-No hay agua<br>-El depósito de agua no esta correctamente colocado<br>-Los agujeros del cacillo están atascados, el café esta molido demasiado fino o se ha presionado en exceso. | -Rellenar el depósito de agua.<br>-Comprobar que el depósito está colocado correctamente, presionando sobre su parte superior<br>-Vaciar el cacillo y limpiar con agua. Limpiar el grupo de erogación con un trapo húmedo. Recargar de nuevo el cacillo y presionar el café ligeramente. |
| El café sale lentamente o gota a gota    | -El café está demasiado molido o está demasiado prensado   | -Asegurarse que el tamaño del molido es el adecuado y que no se ha prensado en exceso.   |
| El café sale sin crema                   | -El café que se ha utilizado, esta pasado o se ha secado.<br>-El café no se ha prensado lo suficiente.<br>-El molido del café es demasiado grueso.   | -Usar café fresco y una vez abierto conservar en un envase hermético.<br>-Prensar firmemente el café.<br>-Moler el café más fino.  |
| El café sale demasiado rápido            | -El café esta molido muy grueso.<br>-No se ha puesto suficiente café en el cacillo<br>-El café no se ha prensado lo suficiente.  | -Moler el café más fino.<br>-Asegurarse que se ha puesto la cantidad correcta de café en el cacillo.<br>-Prensar más el café.  |
| No sale vapor por el tubo vaporizador    | -El tubo está atascado   | Limpiar el tubo vaporizador con un trapo húmedo para extraer los posibles restos de leche que se han secado y desmenuzar los agujeros con ayuda de una aguja. Pulsar el interruptor correspondiente y extraer vapor hasta que salga con fuerza y de forma continua.                      |

## PARA LAS VERSIONES EU DEL PRODUCTO Y/O EN EL CASO DE QUE EN SU PAÍS APLIQUE:

### ECOLOGÍA Y RECICLABILIDAD DEL PRODUCTO

- Los materiales que constituyen el envase de este aparato, están integrados en un sistema de recogida, clasificación y reciclado de los mismos. Si desea deshacerse de ellos, puede utilizar los contenedores públicos apropiados para cada tipo de material.
- El producto está exento de concentraciones de sustancias que se puedan considerar dañinas para el medio ambiente.



Este símbolo significa que si desea deshacerse del producto, una vez transcurrida la vida del mismo, debe depositarlo por los medios adecuados a manos de un gestor de residuos autorizado para la recogida selectiva de Residuos de Aparatos Eléctricos y Electrónicos (RAEE).



Dear customer,

Many thanks for choosing to purchase a SOLAC brand product.

Its technology, design and practicality, along with fact that it has passed the strictest quality tests, will bring total satisfaction for a long time, and will enable you to discover the pleasure of savouring real espresso coffee.

- Read these instructions carefully before switching on the appliance and keep them for future reference. Failure to follow and observe these instructions may result in an accident.

## **SAFETY ADVICE AND WARNINGS**

- Clean all the parts of the product that will be in contact with food, as indicated in the cleaning section, before use.
- This appliance is only for domestic use, not for industrial or professional use. It is not intended to be used by guests in hospitality environments such as bed and breakfast, hotels, motels, and other types of residential environments, even in farm houses, areas of the kitchen staff in shops, offices and other work environments.
- This appliance can be used by people with reduced physical, sensory or mental capabilities or lack of experience and knowledge if they have been given supervision or instruction concerning use of the appli-

ance in a safe way and understand the hazards involved.

- This appliance can be used by children aged from 8 years and above if they have been given supervision or instruction concerning use of the appliance in a safe way and if they understand the hazards involved.
- Cleaning and user maintenance shall not be made by children unless they are older than 8 and supervised
- Keep the appliance and its cable out of reach of children under the age of eight.
- This appliance is not a toy. Children should be supervised to ensure that they do not play with the appliance.
- Never submerge the appliance in water or any other liquid, or place it under a running tap.
- If the connection is damaged it must be replaced. Take the appliance to an authorised Technical Assistance Service. Do not try to dismantle or repair without assistance, as this may be dangerous.
- Ensure that the voltage indicated on the name plate matches

## the mains voltage before plugging in the appliance.

- Connect the appliance to a base with an earth socket withstanding a minimum of 10 amperes.
- The appliance's plug must fit into the mains socket properly. Do not alter the plug. Do not use plug adaptors.
- Do not force the power cord. Never use the power cord to lift up, carry or unplug the appliance.
- Do not wrap the cable around the appliance.
- Do not clip or crease the power cord.
- Do not allow the power cord to hang or to come into contact with the hot surfaces of the appliance.
- Check the state of the power cord. Damaged or tangled cables increase the risk of electric shock.
- Do not touch the plug with wet hands.
- Do not use the appliance if the cable or plug is damaged.
- If any of the appliance casings breaks, immediately disconnect the appliance from the mains to prevent the possibility of an electric shock.
- Do not use the appliance if it has fallen on the floor, if there are visible signs of damage or if it has a leak.
- Do not place the appliance on hot surfaces, such as cooking plates, gas burners, ovens or similar.
- The appliance should be used and kept over a flat and stable surface.
- This appliance is not suitable for outdoor use.
- Supply cord should be regularly examined for signs of damage, and if the cord is damaged, the appliance must not be used.
- Do not use the appliance, in the case persons insensitive to heat (the appliance has heated surfaces).
- Do not touch the heated parts of the appliance, as it may cause serious burns.

### USE AND CARE:

- Do not use the appliance if its accessories are not properly fitted.
- Do not switch the appliance on without water.
- Do not use the appliance if the on/off switch does not work.
- Do not move the appliance while in use.
- Respect the MAX and MIN levels

- Disconnect the appliance from the mains when not in use and before undertaking any cleaning task.
- Unplug the appliance from the mains before refilling the water tank.
- Store this appliance out of reach of children and/or persons with physical, sensory or reduced mental or lack of experience and knowledge.
- Do not store the appliance if it is still hot.
- Only use water with the appliance.
- The use of bottled mineral water adapted for human consumption is recommended.
- Never leave the appliance connected and unattended if is not in use. This saves energy and prolongs the life of the appliance.
- Do not remove the filter holder when coffee is being made, as at that time it is under pressure.

### SERVICE

- Make sure that the appliance is serviced only by specialist personnel, and that only original spare parts or accessories are used to replace existing parts/accessories.
- Any misuse or failure to follow the instructions for use renders the guarantee and the manufacturer's liability null and void.

### DESCRIPTION

- A Water Tank Lid
- B Water tank
- C Hot plate for warming cups
- D Connection pilot light (red)
- E Heating pilot light (green)
- F ON/OFF Switch
- G Coffee outlet/Water outlet Switch
- H Steam heating Switch
- I Steamer pipe
- J Filter holder
- K Measuring spoon
- L Ground coffee filter (1 cup)
- M Ground coffee filter (2 cups)
- N Supply cable
- O Drip tray
- P Tray grill
- R Steam knob

## INSTRUCTIONS FOR USE

### BEFORE USE:

- Make sure that all the product's packaging has been removed.
- Before using this product for the first time, it is advisable to test it only with water.
- Before using the product for the first time, clean the parts that will come into contact with food in the manner described in the cleaning section.
- Before connecting the machine, check that the buttons (F, G) are not pressed, and steam control (R) is closed

### PRIMING THE CIRCUIT:

- This simple operation ensures optimum dispensing and must be carried out:
  - When first starting:
  - When the machine has been out of use for a long time (1 or 2 weeks)
  - After making steam

### WHEN THE TANK HAS RUN OUT OF WATER.

- Fill the receptacle taking care to observe the MAX level
- Connect the appliance to the mains.
- Press the on/off switch (F) to ON position. The (D) pilot light will come on
- You do not have to wait for the machine to heat up for this operation
- Without fitting the filter holder (or with the filter holder fitted, but without coffee), place a recipient under the steam pipe (I)
- Open the steam knob (R) by turning counter-clockwise
- Press the coffee switch / water (G) to ON position
- Water will exit through the steam pipe. Wait until approximately one cupful has exited
  - o finish serving, back coffee / water switch to OFF position and close the steam knob (R) by turning clockwise
- This will complete the priming operation.

### FILLING WITH WATER:

- The tank must be filled with water before turning the appliance on.
- Remove the water tank.
- Open the cover.
- Fill the tank taking care to observe the MAX level (Fig. 1)
- Close the lid.

- Replace the tank in its housing, ensuring that it is well fitted.

### FILLING OF COFFEE:

- Remove the filter holder.
- Position the ground chosen coffee filter ((L ó M) in the filter holder
- We recommend using natural toast coffee, as using roasted coffee may affect the operation of the machine.
- Fill the removable filter with ground coffee (6-7 g per cup to be prepared).
- If you wish to make 1 coffee, use 1 filter coffee and, fill the ladle (1 spoonful) and take the capacity of the measuring spoon as the measure for one coffee until half its capacity.
- For 2 coffees, use 2 cups filter (M), and put in 2 spoonfuls.
- Next lightly press down the ground coffee with the back of the spoon.
- Fit the filter holder in the appliance once more.
- Position the filter holder in the coffee assembly by inserting the assembly downwards and turning it from left to right until it locks.

### USE

- Before connecting the machine, check that the buttons (F, G) are not pressed, and steam control (R) is closed
- Connect the appliance to the mains.
- Turn the appliance on using the on/off switch (F)
- The (D) pilot light comes on.
- Wait until the pilot light (E) is lighting. It means right temperature is reached
- Place one or two preheated cups at the filter holder outlet.
- Press the coffee switch (G) to the ON position. The coffee infusion will begin to exit. When you have obtained the desired quantity of espresso coffee (short or long), come back switch to OFF position
- Once serving has finished, wait a few seconds and remove the cups with the coffee.
- Remove the filter holder and empty the grounds from it.
- Wash the filter holder with running water and dry it well.
- Check that the removable filter is perfectly fitted into the filter holder.
- Fit the filter holder in the appliance once more.

**GETTING HOT WATER:**

- Put the device in ON situation, pressing the knob ON/OFF (F)
- The Heating indicator light (D) will illuminate indicating that the water is heating up.
- Wait Until the pilot light (E) is also highlighted. This situation indicates that the water has reached the right temperature.
- Place A container under the nozzle.
- Open The steam control (R), turning him to the left, counterclockwise
- Press The button coffee /water outlet (G)
- The Hot water began to come out of the vaporizer.
- Once obtained the desired amount of hot water, press the coffee outlet button (G) again, which stops the pump
- Close The turning knob (R) to the right, clockwise

**OBTAINING STEAM:**

- The steam is used to foam milk for cappuccino, and also to heat other liquids.
- Turn the appliance on using the on/off switch.
- Wait until the pilot light (G) has gone out which will indicate that the appliance has reached an adequate temperature for making coffee
- For Steam, press the Steam heating button (H) and continue heating until the steam temperature has been reached.
- The warning light (E) will illuminate indicating that the water has reached the necessary temperature for generating steam.
- Place a recipient under the steam tube.
- Open Steam knob (R) anticlockwise
- Steam only will begin to exit.
- When you have enough, close the control and remove the recipient.

**AUTOOFF FEATURE:**

- The SOLAC machines are designed to save energy
- To that end, after some minutes from the last operation, the unit switches to energy saving mode
- To return to normal operation you should just Switch OFF and Switch ON the connect button (F)

**ONCE YOU HAVE FINISHED USING THE APPLIANCE:**

- Turn the appliance off, using the on/off switch (F) to OFF

- Unplug the appliance to the mains.
- Remove the water from the water tank.
- Clean the appliance

**CLEANING****A. BASIC CLEANING**

- Disconnect the appliance from the mains and let it cool before undertaking any cleaning task.
- Clean the equipment with a damp cloth with a few drops of washing-up liquid and then dry.
- Do not use solvents, or products with an acid or base pH such as bleach, or abrasive products, for cleaning the appliance.
- Do not let water or any other liquid get into the air vents to avoid damage to the inner parts of the appliance.
- Neither parts of this appliance are suitable for cleaning in the dishwasher.
- After washing, dry all the parts before fitting them together and storing.

**B. CLEANING THE FROTHING WAND**

- CAUTION! The frothing wand, frothing tip, and frothing sleeve may be VERY HOT
- It is recommended to purge and wipe the frothing wand after steaming milk to prevent deposits of dirt and before turning off the machine
- To do this, pull the black frothing sleeve down
- Fill a cup with a bit of water, immerse the frothing wand into the water
- Drain hot water through the pipe, following the instructions "Getting hot water"
- Use a cloth to dry the frothing wand and replace the frothing sleeve
- In case no steam comes out of the frothing wand, hardened milk blocks its path.
- Carefully use a needle to loosen the milk residue from the opening of the frothing tube
- to remove any blockage,
- Once clean, rinse with running water from the tap and reassemble it. Then steam again

**HOW TO DEAL WITH LIME SCALE INCrustATIONS:**

- For the appliance to work correctly it should be kept free of lime scale or magnesium incrustations caused by the use of hard water.
- To prevent this kind of problem, we recommend the use of water with low lime or magnesium mineralisation.

- However, if it is not possible to use the kind of water recommended above, you should periodically remove the lime scale from the appliance:
  - Every 6 weeks if the water is "very hard".
  - Every 12 weeks if the water is "hard".
- o do so, we recommend the use of a specific product Taurus Decal for this kind of product which can be found in specialised shops and authorised technical services.
- Homemade solutions are not recommended in the descaling of this appliance, such as the use of vinegar.

**ANOMALIES AND REPAIR**

- Take the appliance to an authorised technical support service if problems arise. Do not try to dismantle or repair without assistance, as this may be dangerous.
- If the connection to the mains has been damaged, it must be replaced and you should proceed as you would in the case of damage.

If you detect any anomalies, refer to the following table:


| Anomaly                                     | Possible cause  | Solutions  |
|---|---|--|
| Water flows out of the side of the holder   | -The filterholder is not fitted correctly.<br>- The Edge of the sieve is covered coffee.<br>-The brewing group is dirty.                                      | -See Section "filling coffee"<br>-Clean the sieve around the edge and clean the brewing of coffee group<br>-Clean With a damp cloth.   |
| No coffee comes out                         | - There is no water<br>- The water tank is not properly placed.<br>- The filter holes are clogged, the coffee is ground too fine or has been pressed too much | - Fill the water tank<br>- Make sure the tank is properly seated, pressing on the top<br>-Empty the filter basket and clean with water. Clean the brewing unit with a damp cloth. Fill the sieve again and press the coffee slightly |
| The coffee comes out slowly or drop by drop | -The coffee grinding is too fine or too pressed   | -Make sure grinding is OK and it's not too pressed.  |
| The coffee comes without cream              | -The used Coffee is out of date<br>-The Coffee has not been pressed enough.<br>-The Ground coffee is too coarse.  | -Use Fresh coffee and once opened store in an airtight container.<br>-Press slightly the coffee.<br>-Grind finer the coffee  |
| The coffee comes out too fast               | -The ground coffee is too coarse.<br>-There is not enough coffee in the sieve.<br>-The Coffee has not been pressed enough                                     | -Grind coffee finer<br>-Ensure that it's the right amount of coffee in the sieve.<br>- Press slightly the coffee   |
| No steam escapes from the evaporator tube   | -The Tube is clogged  | Clean the steam tube with a damp cloth to remove any traces of milk have dried and unblock holes using a needle. Press the corresponding switch and remove steam until it goes out continuously                                      |

**FOR EU PRODUCT VERSIONS AND/OR IN THE CASE THAT IT IS REQUESTED IN YOUR COUNTRY: ECOLOGY AND RECYCLABILITY OF THE PRODUCT**

- The materials of which the packaging of this appliance consists are included in a collection, classification and recycling system. Should you

wish to dispose of them, use the appropriate public recycling bins for each type of material.

- The product does not contain concentrations of substances that could be considered harmful to the environment

 This symbol means that in case you wish to dispose of the product once its working life has ended, take it to an authorised waste agent for the selective collection of waste electrical and electronic equipment (WEEE)

Cher Client,

Nous vous remercions d'avoir acheté un produit SOLAC.

Sa technologie, son design et son aspect fonctionnel, tout en respectant les normes de qualité les plus élevées, vous apporteront une satisfaction totale pendant longtemps et vous permettra de savourer avec grand plaisir l'authentique café expresso.

- Lire attentivement cette notice d'instructions avant de mettre l'appareil en marche, et la conserver pour toute consultation ultérieure. Le non-respect de ces instructions peut être source d'accident.

## CONSEILS ET MESURES DE SÉCURITÉ

- Avant la première utilisation, laver les parties en contact avec les aliments comme indiqué à la section nettoyage.
- Cet appareil est uniquement destiné à un usage domestique et non professionnel ou industriel. Cet appareil a été exclusivement conçu dans le cadre d'un usage privé et non pas pour une utilisation professionnelle ou industrielle. Il n'a pas été conçu pour être utilisé par les clients d'établissements hôteliers tels que « bed and breakfasts », hôtels, motels et tout autre logement résidentiel, y compris les gîtes ruraux ou les aires de repos, ni espaces de cuisine destiné au personnel de magasins, bureaux et autres milieux de travail.
- Cet appareil peut être utilisé par des personnes dont les capacités physiques, sensorielles ou mentales sont réduites ou des personnes dénuées d'expérience concernant son utilisation, et ce, sous surveillance ou après avoir reçu les instructions pour un maniement sûr de l'appareil et ayant compris les risques possibles.
- Cet appareil peut être utilisé par des personnes non familiarisées avec son fonctionnement, des personnes handicapées ou des enfants âgés de plus de 8 ans, et ce, sous la surveillance d'une personne responsable ou après avoir reçu la formation nécessaire sur le fonctionnement sûr de l'appareil et en comprenant les dangers qu'il comporte.
- Les enfants ne devront pas réaliser le nettoyage ou la maintenance de l'appareil à moins qu'ils soient âgés de plus de 8 ans et sous la supervision d'un adulte.
- Laisser l'appareil hors de portée des enfants âgés de moins de 8 ans.
- Cet appareil n'est pas un jouet. Les enfants doivent être sur-

veillés afin de s'assurer qu'ils ne jouent pas avec l'appareil.

- Ne pas immerger l'appareil dans l'eau ou tout autre liquide, ni le passer sous un robinet.
- Si la prise du secteur est abîmée, elle doit être remplacée, l'emmener à un Service d'Assistance Technique agréé. Ne pas tenter de procéder aux réparations ou de démonter l'appareil car cela implique des risques.
- Avant de raccorder l'appareil au secteur, s'assurer que le voltage indiqué sur la plaque signalétique correspond à celui du secteur.
- Raccorder l'appareil à une prise pourvue d'une fiche de terre et supportant au moins 10 ampères.
- La prise de courant de l'appareil doit coïncider avec la base de la prise de courant. Ne jamais modifier la prise de courant. Ne pas utiliser d'adaptateur de prise de courant.
- Ne pas forcer sur le câble électrique de connexion. Ne jamais utiliser le câble électrique pour soulever, transporter ou débrancher l'appareil.
- Ne pas enrouler le câble électrique de connexion autour de l'appareil.
- Éviter que le câble électrique ne se coince ou ne s'emmêle.
- Ne pas laisser le câble électrique entrer en contact avec les surfaces chaudes de l'appareil.
- Vérifier l'état du câble électrique de connexion. Les câbles endommagés ou emmêlés augmentent le risque de décharge électrique.
- Ne pas toucher la prise de raccordement avec les mains mouillées.
- Ne pas utiliser l'appareil si son câble électrique ou sa prise sont endommagés.

- Si un élément de la carcasse de l'appareil est endommagé, débrancher immédiatement l'appareil afin d'éviter tout risque d'électrocution.
- Ne pas utiliser l'appareil s'il est tombé, ou en présence de signes visibles de dommages ou en cas de fuite.
- Ne pas placer l'appareil sur des surfaces chaudes, plaques de cuisson, cuisinières à gaz, fours ou similaires.
- L'appareil doit être utilisé et placé sur une surface plane et stable.
- Cet appareil n'est pas adéquat pour un usage à l'extérieur.
- Le câble d'alimentation doit être examiné régulièrement à la recherche de signes de détérioration ; s'il est endommagé, l'appareil ne doit pas être utilisé.
- Les personnes insensibles à la chaleur doivent éviter d'utiliser cet appareil (puisque celui-ci présente des surfaces chauffantes).
- Évitez de toucher les parties chauffantes de l'appareil, vous pourriez gravement vous brûler.

## UTILISATION ET PRÉCAUTIONS:

- Ne pas utiliser l'appareil si ses accessoires ne sont pas correctement assemblés.
- Ne jamais mettre en marche l'appareil sans eau.
- Ne pas utiliser l'appareil si son dispositif de mise en marche/arrêt ne fonctionne pas.
- Ne pas faire bouger l'appareil en cours de fonctionnement
- Respecter les niveaux MAXIMUM et MINIMUM.
- Débrancher l'appareil du secteur tant qu'il reste hors d'usage et avant de procéder à toute opération de nettoyage.
- Débrancher l'appareil du réseau électrique, avant de remplir le réservoir d'eau.
- Conserver cet appareil hors de portée des enfants ou des personnes avec capacités physiques, sensorielles ou mentales réduites ou présentant un manque d'expérience et de connaissances.
- Ne pas garder l'appareil s'il est encore chaud.
- N'utiliser l'appareil qu'avec de l'eau.
- Il est recommandé d'utiliser de l'eau minérale en bouteille propre à la consommation.
- Ne laissez jamais l'appareil sans surveillance lorsqu'il est branché. Vous réduirez par là



même occasion la consommation d'énergie et prolongerez la durée de vie de l'appareil.

- Ne pas sortir le porte-filtre lorsque vous faites le café, car il se trouvera alors sous pression.

## ENTRETIEN:

- S'assurer que le service de maintenance de l'appareil est réalisé par le personnel spécialisé, et que dans le cas où vous auriez besoin de pièces de rechange, celles-ci soient originales.
- Toute utilisation inappropriée ou non conforme aux instructions d'utilisation implique l'annulation de la garantie et la responsabilité du fabricant.

## DESCRIPTION

- A Couvercle réservoir
- B Réservoir d'eau
- C Surface chauffe tasses
- D Témoin de connexion (rouge)
- E Voyant de réchauffement (vert)
- F Interrupteur marche/arrêt
- G Bouton sortie café / sortie eau
- H Bouton chauffage vapeur
- I Tube vaporisateur
- J Porte filtre
- K Cuillère doseuse
- L Filtre pour café moulu (1 tasse)
- M Filtre pour café moulu (2 tasses)
- N Câble d'alimentation
- O Plateau ramasse-gouttes
- P Grille plateau
- R Commande vapeur

## MODE D'EMPLOI

### REMARQUES AVANT UTILISATION:

- Veillez à retirer l'intégralité du matériau d'emballage du produit.
- Avant la première utilisation, il est fortement recommandé de l'utiliser uniquement avec de l'eau.
- Avant la première utilisation, laver les parties en contact avec les aliments comme indiqué à la section nettoyage.
- Avant de mettre en marche la machine, vérifiez que les boutons (F,G) ne soient pas actifs, et que la commande régulatrice de vapeur (R) soit en position fermée.

## AMORÇAGE DU CIRCUIT

- Cette simple opération assure une distribution optimale et doit être réalisée :
  - Lors de la première mise en marche ;
  - Lorsque l'appareil ne s'utilise pas durant une longue période (1 ou 2 semaines)
  - Après avoir fait de la vapeur
  - Lorsque le réservoir sera vide.
  - Remplir le réservoir en respectant le niveau MAX
  - Brancher l'appareil au secteur.
  - Placer l'interrupteur d'allumage/arrêt (F) sur la position d'allumage. Le voyant lumineux D s'allumera
  - Pour cette opération, il n'est pas nécessaire d'attendre que la machine se chauffe.
  - Sans mettre le porte-filtre, (ou avec le porte-filtre mais sans café), placez un récipient du tube à vapeur (I)
  - Ouvrez la commande de la vapeur(R) , en tournant dans le sens contraire des aiguilles d'une montre
  - Placez l'interrupteur café/eau (G) sur la position 1 de marche
  - De l'eau sortira du tube de vapeur. Attendre qu'il sorte environ une tasse.
  - Pour terminer, remettez l'interrupteur café/eau sur la position d'arrêt et fermez la commande régulatrice de la vapeur (R) en tournant dans le sens de aiguilles d'une montre
  - L'opération d'amorçage est terminée.

## REMPLEISSAGE D'EAU :

- Il est indispensable de remplir d'eau le réservoir avant de mettre en marche l'appareil.
- Retirer le réservoir d'eau.
- Ouvrir le couvercle.
- Remplir le réservoir avec une quantité d'eau froid respectant le niveau MAX et MIN
- Fermer le couvercle.
- Remettre le réservoir dans son logement, en s'assurant de bien le fixer.

## REMPLEISSAGE DE CAFÉ

- Retirer le porte filtres.
- Monter le filtre pour café moulu choisi (L ou M) sur le porte filtres.
- Nous recommandons d'utiliser du café de torréfaction naturelle. L'usage du café torréfié risque d'affecter le bon fonctionnement de la machine



- Remplir de café moulu le filtre extractible (il faut mettre 6-7g de café moulu par tasse de café à préparer).
- Si vous souhaitez faire 1 café, utilisez le filtre pour 1 café et remplissez-le (1 cuillère), prenez la capacité de la cuillère de dosage comme mesure pour un café.
- Pour 2 cafés, utilisez le filtre pour 2 cafés et mettez-y 2 cuillères.
- Puis, presser légèrement le café moulu à l'aide de la partie postérieure de la cuillère.
- Accoupler de nouveau le porte-filtre à l'appareil.
- Placer le porte-filtre sur l'ensemble en l'introduisant depuis le bas du bloc et en le tournant dans le sens contraire des aiguilles d'une montre jusqu'à sa position de blocage
- Attendre que le voyant lumineux (E) s'allume également. Ce qui nous indique que l'eau a atteint la température adéquate.
- Placer un récipient sous le vaporisateur.
- Ouvrir le régulateur de vapeur (R), en tournant vers la gauche, dans le sens contraire des aiguilles d'une montre
- Appuyer sur le bouton sortie de café (G), d'actionnement de la pompe
- L'eau chaude commencera à sortir par le vaporisateur.
- Une fois la quantité d'eau chaude souhaitée obtenue, appuyer de nouveau sur le bouton de sortie de café (G), ce qui arrêtera la pompe
- Fermer la commande (R) en la tournant vers la droite dans le sens des aiguilles d'une montre

#### UTILISATION :

- Avant de mettre en marche la machine, vérifiez que les boutons (F,G) ne soient pas actifs, et que la commande régulatrice de vapeur (R) soit en position fermée.
- Brancher l'appareil au secteur.
- Mettre l'appareil en marche en actionnant l'interrupteur marche/arrêt F
- Le voyant lumineux D s'allumera.
- Attendre que le voyant E s'allume, cela indique que la température idéale est atteinte
- Placer une ou deux tasses préchauffées sous la/les buses du porte-filtre.
- Mettre l'interrupteur de café (G) sur la position marche. La sortie d'infusion de café débutera. Lorsque vous avez obtenu la quantité souhaitée de café expresso (court ou long), remettre l'interrupteur sur la position d'arrêt 0
- Lorsque le café finira de couler, attendre quelques secondes avant de retirer les tasses de café.
- Extraire le porte-filtre et vider le marc de café.
- Laver le porte-filtre à l'eau du robinet et sécher.
- Vérifier que le filtre amovible soit correctement placé dans le porte-filtre.2
- Accoupler de nouveau le porte-filtre à l'appareil.

#### OBTENTION D'EAU CHAUDE :

- Mettre en marche l'appareil, en appuyant sur la commande (F)
- Le voyant lumineux de chauffage (D) s'allumera en indiquant que l'eau est en train de se chauffer.

#### OBTENTION DE VAPEUR :

- La vapeur sert à mousser le lait pour le cappuccino, cette fonction sert également à chauffer d'autres liquides.
- Mettre l'appareil en marche en actionnant l'interrupteur marche/arrêt.
- Attendre que le voyant lumineux de sortie de café (G) s'allume, cela indique que l'appareil a atteint la température idéale pour le café
- Pour la vapeur, appuyer sur le bouton de chauffage vapeur (H) et l'appareil continuera de chauffer jusqu'à atteindre la température vapeur.
- Le voyant lumineux (E) s'allumera lorsque cette température nécessaire pour l'obtention de vapeur sera atteinte
- Placer un récipient sous le tube à vapeur.
- Ouvrir la commande de vapeur en tournant dans le sens contraire des aiguilles d'une montre
- La vapeur commencera à sortir.
- Lorsque la vapeur est suffisante, fermer la commande et retirer le récipient.

#### FONCTION AUTO-DÉCONNEXION :

- Les machines SOLAC sont conçues pour économiser de l'énergie
- Pour cela, quelques minutes après la dernière opération réalisée, l'appareil s'éteint automatiquement
- Pour revenir au fonctionnement normal, il faudra simplement déconnecter-connecter le bouton marche (F)

**APRÈS UTILISATION DE L'APPAREIL :**

- Arrêter l'appareil en mettant le bouton marche/arrêt sur la position déconnexion
- Débrancher l'appareil de la prise secteur.
- Retirer l'eau du réservoir.
- Nettoyer l'appareil.

**NETTOYAGE****A. NETTOYAGE DE BASE**

- Débrancher l'appareil du secteur et attendre son refroidissement complet avant de le nettoyer.
  - Nettoyer l'appareil avec un chiffon humide imprégné de quelques gouttes de détergent et le laisser sécher.
    - Ne pas utiliser de solvants ni de produits à pH acide ou basique tels que l'eau de javel, ni de produits abrasifs pour nettoyer l'appareil.
    - Ne pas laisser pénétrer d'eau ni aucun autre liquide par les ouvertures d'aération afin d'éviter d'endommager les parties intérieures de l'appareil.
- Aucune des parties de cet appareil n'est adaptée à un nettoyage au lave-vaisselle.
- Avant son montage et stockage, veiller à bien sécher toute les pièces.

**B. NETTOYAGE DU VAPORISATEUR**

- ATTENTION: Toutes les pièces du vaporisateur peuvent être très chaudes.
- Il est conseillé de nettoyer le tube vaporisateur après avoir fait de la vapeur afin d'éliminer les dépôts de saleté, et avant d'éteindre la machine
- Pour cela, retirez la poignée du vaporisateur,
- Mettez un verre avec un peu d'eau sous le tube et plongez le tube dans l'eau.
- Laissez sortir l'eau chaude par le tube en suivant les instructions « Obtention d'eau chaude »
- Utilisez un chiffon pour sécher le tube et remettez la poignée.
- Si aucune vapeur ne sort du tube, cela peut être dû à du lait sec qui bouche la sortie. Dans ce cas, en faisant attention, utilisez une aiguille pour déboucher l'extrémité du vaporisateur.
- Une fois propre, rincez avec de l'eau du robinet et remontez-le. Vaporisez de nouveau

**TRAITEMENT DES INCRUSTATIONS DE TARTRE :**

- Pour un parfait fonctionnement de l'appareil, celui-ci doit être libre de toute incrustation de calcaire ou magnésium résultant de l'utilisation d'eau trop dure.
- Pour éviter ce type de problème, il est recommandé d'utiliser des eaux faibles en minéraux calcaires ou en magnésium.
- Dans tous les cas, s'il n'est pas possible d'utiliser le type d'eau recommandé antérieurement, vous devrez procéder régulièrement à un détartrage de l'appareil, à la fréquence suivante:
  - Toutes les 6 semaines si l'eau est «très dure».
  - Toutes les 12 semaines si l'eau est «dure».
- Pour cela, nous vous recommandons le produit spécifique en vente dans les magasins spécialisés et services techniques autorisés.
- Les solutions maison, comme l'utilisation de vinaigre, pour les traitements de détartrage de l'appareil, ne sont pas recommandées.

**ANOMALIES ET RÉPARATION**

- En cas de panne, confier l'appareil à un service d'assistance technique autorisé. Il est dangereux de tenter de procéder aux réparations ou de démonter l'appareil soi-même.

Si le branchement au secteur est endommagé, il doit être remplacé. Procéder alors comme en cas de panne.

En présence de toute anomalie, se référer au tableau suivant :

| Anomalie                                       | Cause possible  | Solution  |
|--|---|---|
| De l'eau sort par le côté du porte-filtre      | -Le porte-filtre n'est pas placé correctement.<br>- Le bord du filtre est couvert de café.<br>- Le groupe de distribution est sale.                                       | -Voir paragraphe « obtention du café »<br>- Nettoyer le filtre autour du bord et nettoyer le groupe de distribution de café.<br>- Nettoyer avec un chiffon humide.  |
| Le café ne sort pas                            | -Il n'y a pas d'eau<br>- Le réservoir d'eau n'est pas correctement installé.<br>- Les orifices du filtre sont obstrués, le café a été moulu trop fin ou a été trop pressé | -Remplir le réservoir d'eau.<br>Vérifier que le réservoir soit correctement placé, en appuyant sur sa partie supérieure<br>- Vider le filtre et le nettoyer avec de l'eau. Nettoyer le groupe de distribution avec un chiffon humide. Remplissez de nouveau le filtre et exercer une légère pression. |
| Le café sort lentement ou goutte à goutte      | - Le café a été trop moulu ou trop pressé.  | -Veillez à ce que la taille du grain soit la correcte et que le café ne soit pas trop pressé.   |
| Le café sort sans crème                        | -Le café utilisé est périmé ou a séché.<br>Le café n'a pas été suffisamment pressé.<br>- Le grain de café est trop gros.  | -Utiliser un café frais et une fois ouvert, le conserver dans une boîte hermétique.<br>- Presser fermement le café.<br>- Moudre le grain plus fin.  |
| Le café sort trop rapidement.                  | -Le café a été moulu trop gros.<br>Il n'y a pas assez de café dans le filtre.<br>- Le café n'a pas été suffisamment pressé.   | -Moudre le grain plus fin.<br>- Veillez à mettre la quantité correcte de café dans le filtre.<br>- Presser plus le café   |
| La vapeur ne sort pas par le tube vaporisateur | -Le tube est bouché   | Nettoyer le tube vaporisateur avec un chiffon humide pour extraire les possibles restes de lait ayant séchés et déboucher les orifices à l'aide d'une aiguille. Appuyer sur l'interrupteur correspondant et extraire la vapeur jusqu'à ce qu'elle sorte avec force et de manière continue.            |

## POUR LES VERSIONS UE DU PRODUIT ET/OU EN FONCTION DE LA LÉGISLATION DU PAYS D'INSTALLATION :

### ÉCOLOGIE ET RECYCLAGE DU PRODUIT

- Les matériaux constituant l'emballage de cet appareil doivent être collectés conformément aux lois en vigueur en termes de ramassage, triage et recyclage. Si vous souhaitez vous débarrasser du produit, merci de bien vouloir utiliser les conteneurs publics appropriés à chaque type de matériau.

- Le produit ne contient pas de substances concentrées susceptibles d'être considérées comme nuisibles à l'environnement.



- Ce symbole signifie que si vous souhaitez vous débarrasser de l'appareil, en fin de vie utile, celui-ci devra être déposé, en prenant les mesures adaptées, à un centre agréé pour la collecte et le tri des déchets d'équipements électriques et électroniques (DEEE).

Sehr geehrte Kunden,  
Vielen Dank für Ihr Vertrauen in die Marke SOL-AC.

Technologie, Design und Funktionalität dieses Gerätes in Verbindung mit der Erfüllung höchster Qualitätsstandards werden Ihnen lange Zeit viel Freude bereiten und Ihnen einen wahren EspressoGenuss bescheren.

- Lesen Sie die Gebrauchsanweisung sorgfältig, bevor Sie das Gerät einschalten und bewahren Sie sie zum Nachschlagen zu einem späteren Zeitpunkt auf. Werden die Hinweise dieser Bedienungsanleitung nicht beachtet und eingehalten, kann es zu Unfällen kommen.

## **RATSCHLÄGE UND SICHERHEITSHINWEISE**

- Vor der Erstanwendung müssen die Einzelteile, die mit Nahrungsmitteln in Kontakt geraten, so wie im Absatz Reinigung beschrieben, gereinigt werden.
- Dieser Apparat dient ausschließlich für Haushaltszwecke und ist für professionellen oder gewerblichen Gebrauch nicht geeignet. Dieses Gerät ist nur für den Hausgebrauch und nicht für gewerbliche oder industrielle Zwecke vorgesehen. Dieses Gerät ist nicht für Gäste von Gasthäusern wie Bed and Breakfast, Hotels, Motels oder von sonstigen Beherbergungsbetrieben sowie nicht für Landferienhäuser oder Personalräumen von Geschäften, Büros oder sonstigen Arbeitsstätten konzipiert worden.

- Dieses Gerät ist nicht geeignet für die Verwendung durch Personen mit eingeschränkter Wahrnehmung oder verminderter physischen oder geistigen Fähigkeiten oder einem Mangel an Erfahrung und Kenntnissen, sofern sie nicht durch eine für ihre Sicherheit verantwortliche Person beaufsichtigt oder bei der Bedienung angeleitet werden und die möglichen Gefahren verstehen.

- Personen, denen es an Wissen im Umgang mit dem Gerät mangelt, geistig behinderte Personen oder Kinder ab 8 Jahren dürfen das Gerät nur unter Aufsicht oder Anleitung über den sicheren Gebrauch des Gerätes benutzen, so dass sie die Gefahren, die von diesem Gerät ausgehen, verstehen.
- Kinder dürfen an dem Gerät keine Reinigungsoder Instandhaltungsarbeiten vornehmen, sofern sie nicht älter als 8 Jahre sind und von einem Erwachsenen beaufsichtigt werden.
- Das Gerät und sein Netzanschluss dürfen nicht in die Hände von Kindern unter 8 Jahren kommen.
- Dieses Gerät ist kein Spielzeug. Kinder müssen beauf-

sichtig werden, damit sie nicht mit dem Gerät spielen.

- Das Gerät nicht in Wasser oder andere Flüssigkeiten tauchen und nicht unter den Wasserhahn halten.
- Wenn der Netzstecker beschädigt ist, muss er ausgetauscht werden. Bringen Sie das Gerät zu diesem Zweck zu einem zugelassenen Kundendienst. Um jegliche Gefahr auszuschließen, versuchen Sie nicht selbst, den Stecker abzumontieren und zu reparieren.
- Vergewissern Sie sich, dass die Spannung auf dem Typenschild mit der Netzspannung übereinstimmt, bevor Sie den Apparat an das Stromnetz anschließen.
- Das Gerät an einen Stromanschluss anschließen, der mindestens 10 Ampere liefert.
- Der Stecker des Geräts muss mit dem Steckdosentyp des Stromanschlusses übereinstimmen. Der Gerätestecker darf unter keinen Umständen modifiziert werden. Keine Adapter für den Stecker verwenden.
- Nicht mit Gewalt am elektrischen Anschlusskabel ziehen. Benutzen Sie das elektrische Kabel nicht zum Anheben oder Transportieren des Geräts. Den Stecker nicht am Kabel aus der Dose ziehen.
- Das Anschlusskabel nicht um das Gerät wickeln.
- Achten Sie darauf, dass das elektrische Kabel nicht getreten oder zerknittert wird.
- Achten Sie darauf, dass das elektrische Verbindungskabel nicht mit heißen Teilen des Geräts in Kontakt kommt.

- Überprüfen Sie das elektrische Verbindungskabel. Beschädigte oder verwickelte Kabel erhöhen das Risiko von elektrischen Schlägen.
- Berühren Sie den Stecker nicht mit feuchten Händen.
- Das Gerät darf nicht mit beschädigtem elektrischem Kabel oder Stecker verwendet werden.
- Sollte ein Teil der Geräteverkleidung strapaziert sein, ist die Stromzufuhr umgehend zu unterbrechen, um die Möglichkeit eines elektrischen Schlags zu vermeiden.
- Das Gerät nicht benutzen, wenn es heruntergefallen ist, sichtbare Schäden aufweist oder undicht ist.
- Das Gerät nicht auf heiße Oberflächen sowie Kochplatten, Gasbrenner, Ofen oder Ähnliches stellen.
- Das Gerät muss auf einer ebenen und standfesten Oberfläche aufgestellt und benutzt werden.
- Dieses Gerät ist nicht für den Gebrauch im Außenbereich geeignet.
- Das Netzkabel ist regelmäßig auf Schäden zu prüfen. Bei beschädigtem Kabel darf das Gerät nicht verwendet werden.
- Wärmeunempfindliche Personen dürfen das Gerät nicht verwenden (da das Gerät mit erhitzbaren Flächen ausgestattet ist).
- Die erhitzten Teile des Gerätes nicht berühren, da sie schwere Verbrennungen verursachen können.

## **GEBRAUCH UND PFLEGE:**

- Gerät nicht benutzen, wenn Zubehör oder Ersatzteile nicht richtig befestigt sind.
- Niemals das Gerät ohne Wasser einschalten.
- Benützen Sie das Gerät nicht, wenn der An/Ausschalter nicht funktioniert.
- Das Gerät nicht bewegen, während es in Betrieb ist.
- Achten Sie auf die MAXIMUM und MINIMUM-Markierungen.
- Wenn das Gerät nicht benutzt wird und bevor Sie es reinigen, ziehen Sie bitte den Stecker aus der Netzdose.
- Zum Auffüllen des Wassertanks das Gerät vom Stromnetz nehmen.
- Das Gerät außerhalb der Reichweite von Kindern und/oder Personen mit eingeschränkten körperlichen, sensorischen oder geistigen

- Fähigkeiten bzw. Personen ohne ausreichende Erfahrung und Kenntnisse aufbewahren.
- Das Gerät nicht wegräumen, wenn es noch heiß ist.
- Das Gerät nur mit Wasser verwenden.
- Wir empfehlen, abgefülltes MineralTrinkwasser zu verwenden.
- Das Gerät nie am Stromnetz angeschlossen und ohne Aufsicht lassen. Sie sparen dadurch Energie und verlängern die Gebrauchsdauer des Gerätes.
- Öffnen Sie die SiebträgerSchublade nicht, solange Kaffee ausläuft, da sich das Gerät unter Druck befindet.

### **BETRIEB:**

- Achten Sie darauf, dass Reparaturen am Gerät nur von einem Fachmann ausgeführt werden. Wenn Sie Betriebsmittel / Ersatzteile benötigen, dürfen diese nur Originalteile sein.
- Unsachgemäße Verwendung bzw. Nichteinhaltung der Gebrauchsanweisung kann Gefahren zur Folge haben und führt zum Erlöschen der Garantiesprüche sowie der Haftung des Herstellers.

### **BEZEICHNUNG**

- A Abdeckung des Wassertanks
- B Wasserbehälter
- C TassenWärmeplatte
- D Einschaltleuchte (rot)
- E AufheizKontrollleuchte (grün)
- F An/AusTaste
- G Taste Kaffee/Wasseraustritt
- H Dampferwärmungstaste
- I Vaporisatorschlauch
- J Filterhalter
- K Kaffeemesslöffel
- L Kaffeepulverfilter (1 Tasse)
- M Kaffeepulverfilter für 2 Tassen
- N Stromkabel
- O Tropfschale
- P TropfschalenGitter
- R Dampfregler

### **VERWENDUNG**

#### **VOR DER BENUTZUNG:**

- Vergewissern Sie sich, dass Sie das gesamte Verpackungsmaterial des Produkts entfernt haben.

- Vor dem ersten Gebrauch des Produktes wird empfohlen, einen Durchlauf nur mit Wasser vorzunehmen.
- Vor der Erstanwendung müssen die Einzelteile, die mit Nahrungsmitteln in Kontakt geraten, so wie im Absatz Reinigung beschrieben, gereinigt werden.
- Bevor die Kaffeemaschine angeschlossen wird, ist sicherzustellen, dass die Tasten (F,G) nicht gedrückt sind und dass der Dampfregler (Q) geschlossen ist

#### **ANSAUGEN DES KREISLAUFS:**

- Dieser einfache Vorgang stellt einen optimalen Betrieb sicher und ist in folgenden Fällen vorzunehmen:
  - Bei der ersten Benutzung
  - Wenn das Gerät über einen längeren Zeitraum nicht benutzt wurde (1 oder 2 Wochen)
  - Nach Erzeugen von Dampf
  - Wenn der Wasserbehälter völlig leer ist.
  - Den Wasserbehälter mit Wasser füllen, die „MAX“Markierung nicht übersteigen.
  - Schließen Sie das Gerät an das Stromnetz an.
  - Die Ein/Austaste (F) auf Position ON stellen. Die Kontrolllampe D leuchtet auf
  - Für diese Operation müssen Sie nicht warten, bis das Gerät aufgeheizt hat.
  - Ohne den Filterhalter einzusetzen (den Filterhalter eingesetzt, aber ohne Kaffee), einen Behälter unter die Aufschäumdüse stellen (I)
  - Den Dampfregler(R) , gegen den Uhrzeigersinn drehen, um ihn zu öffnen
  - Die Kaffee/WasserTaste (G) auf Position 1 „ON“ stellen.
  - Aus der Aufschäumdüsetritt Wasser. Warten Sie, bis ungefähr die Menge einer Tasse ausgetreten ist.
  - Um den Austritt zu beenden, die Kaffee/Wasser Taste auf OFF stellen und den Dampfregler (R) schließen (im Uhrzeigersinn drehen).
  - Damit ist der Ansaugvorgang abgeschlossen.

#### **MIT WASSER FÜLLEN:**

- Der Behälter muss unbedingt mit Wasser gefüllt werden, bevor die Maschine in Gang gesetzt werden kann.
- Den Tank aus dem Gerät nehmen.
- Öffnen Sie den Deckel.
- Den Wassertank bis zur Markierung MAXMIN füllen
- Schließen Sie den Deckel.

- Den Wassertank wieder in sein Fach einsetzen. Vergewissern Sie sich, dass er richtig eingesetzt ist.

### **FÜLLUNG MIT KAFFEE**

- Filterhalter herausnehmen.
- Den gewünschten Filter für gemahlene Kaffee (L oder M) in den Filterhalter einsetzen.
- Wir empfehlen die Verwendung von natürlich geröstetem Kaffee. Die Verwendung von TorrefactoKaffee (mit Zuckerzusatz geröstet) kann die Funktion des Geräts beeinträchtigen.
- Den entnehmbaren Filter mit gemahlener Kaffee füllen, (es müssen 6-7g gemahlener Kaffee pro Tasse Kaffee, die man zubereiten möchte, eingegeben werden).
- Möchten Sie 1 Tasse Kaffee zubereiten verwenden Sie den Messlöffel für 1 Kaffee und füllen Sie den Messlöffel (1 Teelöffel). Verwenden Sie die Kapazität des Dosierlöffels als Mass für eine Tasse Kaffee.
- Für 2 Tassen Kaffee, verwenden Sie den Siebträger für 2 Kaffees und geben Sie zwei Löffel hinein.
- Pressen Sie danach den gemahlene Kaffee leicht mit der Rückseite des Messlöffels zusammen.
- Den Filterhalter erneut in das Gerät setzen.
- Den Filterhalter in der Kaffeegruppe platzieren, indem Sie ihn von unten in die Gruppe setzen und ihn gegen den Uhrzeigersinn drehen bis er einrastet
- Benutzung:
- Bevor die Kaffeemaschine angeschlossen wird, ist sicherzustellen, dass die Tasten (F,G) nicht gedrückt sind und dass der Dampfregler (Q) geschlossen ist
- Schließen Sie das Gerät an das Stromnetz an.
- Stellen Sie das Gerät an, indem Sie den An/Ausschalter betätigen F
- Die Leuchtanzeige D leuchtet auf.
- Warten Sie, bis die Lampe E aufleuchtet, was bedeutet, dass die geeignete Temperatur erreicht wurde
- Eine oder zwei vorgewärmte Tassen unter den Filterhalteraustritt stellen.
- Die KaffeeTaste (G) auf Position ON stellen. Der Kaffee beginnt, in die Tasse zu fließen. Wenn Sie die gewünschte Menge EspressoKaffee haben (für einen starken oder gestreckten Espresso),stellen Sie den Schalter erneut auf OFF 0

- Warten Sie einige Sekunden, bevor Sie die Tassen mit dem Kaffee herausnehmen.
- Entnehmen Sie den Filterhalter und klopfen Sie den Kaffeesatz aus.
- Reinigen Sie den Filterhalter unter fließendem Wasser und trocknen Sie ihn gut.
- Überprüfen Sie, ob der herausnehmbare Filter richtig im Filterhalter eingesetzt ist.
- Den Filterhalter erneut in das Gerät setzen.

### **AUSGABE VON HEISSWASSER:**

- Schalten Sie das Gerät mithilfe des Ein/Ausschalters ein (F).
- Die Aufwärmkontrolllampe (D) leuchtet auf und zeigt an, dass das Wasser erhitzt wird.
- Warten Sie, bis die Leuchte (E) ebenfalls leuchtet. Nun hat das Wasser seine Temperatur erreicht.
- Stellen Sie ein Gefäß unter die Aufschäumdüse.
- Öffnen Sie den Dampfregler(R), indem Sie ihn nach links, gegen den Uhrzeigersinn drehen
- Betätigen Sie die KaffeeAustrittstaste(G) , die Pumpe geht in Betrieb.
- Das heiße Wasser beginnt aus der Aufschäumdüse zu fließen. 20110506~131951
- Nachdem die gewünschte Heisswassermenge erreicht wurde, die KaffeeAustrittstaste(G) erneut drücken, so wird die Pumpe angehalten
- Den Dampfregler (R) schließen, indem Sie ihn nach rechts, im den Uhrzeigersinn drehen

### **AUSGABE VON DAMPF:**

- Durch Dampf kann Milch für einen Cappuccino aufgeschäumt werden und auch andere Getränke können erhitzt werden.
- Schalten Sie das Gerät mithilfe des Ein/Ausschalters ein.
- Warten Sie, bis sich die Kontrollleuchte für den Kaffeeaustritt (G) eingeschaltet hat, was bedeutet, dass das Gerät die geeignete Temperatur für Kaffeeerreicht hat.
- Um Dampf zu erzeugendrücken Sie die Dampferwärmungstaste(H) und das Erwärmen wird fortgesetzt, bis die Dampftemperatur erreicht wurde.
- Die Kontrollleuchte (E) leuchtet, wenn die für die Dampferzeugung erforderliche Temperatur erreicht ist
- Stellen Sie einen Behälter unter die Aufschäumdüse.
- Den Dampfregler gegen den Uhrzeigersinn drehen, um ihn zu öffnen



- Es tritt nur Dampf aus.
- Wenn Sie keinen Dampf mehr benötigen, schließen Sie den Dampfregler und entnehmen Sie den Behälter.

#### **SELBSTAUSSCHALTFUNKTION:**

- Die Geräte von SOLAC wurden entworfen, um Energie zu sparen
- Aus diesem Grund, schaltet sich das Gerät einige Minuten nach dem letzten Vorgang automatisch ab
- Um zur normalen Funktionsweise zurückzukehren, müssen Sie einfach nur den EinKnopf (F) drücken.

#### **NACH DER BENUTZUNG DES GERÄTS:**

- Zum Ausschalten den Ein/AusKnopf in die Abschaltposition bringen.
- Den Stecker aus der Netzdose ziehen.
- Das Wasser aus dem Wassertank gießen.
- Reinigen Sie das Gerät.

## **REINIGUNG**

### **A. GRUNDREINIGUNG**

- Ziehen Sie den Stecker heraus und lassen Sie das Gerät abkühlen, bevor Sie mit der Reinigung beginnen.
- Reinigen Sie das Gerät mit einem feuchten Tuch, auf das Sie einige Tropfen Reinigungsmittel geben und trocknen Sie es danach ab.
- Verwenden Sie zur Reinigung des Geräts weder Löse- oder Scheuermittel noch Produkte mit einem sauren oder basischen pH-Wert wie z.B. Lauge
  - Lassen Sie kein Wasser oder andere Flüssigkeiten in die Belüftungsöffnungen eindringen, um Schäden an den inneren Funktionsteilen des Gerätes zu vermeiden.
  - Kein Teil dieses Geräts ist zum Reinigen in der Spülmaschine geeignet.
- Trocknen Sie alle Teile gut ab, bevor Sie das Gerät montieren und aufbewahren.

### **B. REINIGUNG DER DAMPFDÜSE**

- **ACHTUNG:** Seien Sie vorsichtig, alle Teile des Aufschäumers könnten heiss sein
- Es wird empfohlen, den Dampfschlauch nach dem Aufschäumen und vor dem Abschalten der Maschine zu reinigen, um Schmutzresten vorzubeugen
- Nehmen Sie dafür die Hülle von der Dampf-düse,

- Stellen Sie ein Glas mit etwas Wasser unter den Schlauch und tauchen Sie den Schlauch in das Wasser
- Lassen Sie das heiße Wasser aus dem Schlauch fließen, wobei Sie den Anweisungen "Herstellung von heissem Wasser" folgen.
- Verwenden Sie ein Tuch, um den Schlauch abzutrocknen und bringen Sie die Hülle wieder an
- Wenn kein Dampf austritt, könnte es sein, dass vertrocknete Milch den Austritt behindert. Verwenden Sie in diesem Fall vorsichtig eine Nadel, um die Spitze des Aufschäumers zu reinigen.
- Spülen Sie sie danach mit Leitungswasser ab und montieren Sie sie wieder. Erzeugen Sie erneut Dampf

### **BEHANDLUNG VON VERKRUSTETEN KALKABLAGERUNGEN:**

- Für den perfekten Betrieb ist das Gerät von Kalk oder Magnesiumresten zu befreien, die sich durch besonders hartes Wasser ablagern.
- Um dies zu vermeiden empfiehlt sich der Gebrauch von Wasser mit geringem Kalk oder Magnesiumgehalt.
- Steht das empfohlene Wasser nicht zur Verfügung, sollte in folgenden Abständen eine Entkalkungsbehandlung erfolgen:
  - Alle 6 Wochen wenn das Wasser "sehr hart" ist.
  - Alle 12 Wochen wenn das Wasser "hart" ist.
- Wir empfehlen die Verwendung eines spezifischen Entkalkungsprodukts für diese Art Gerät. Sie erhalten diese Produkte in Fachgeschäften oder beim offiziellen Kundendienst.
- Hausgemachte Lösungen, wie mit Essig zubereitete Flüssigkeiten, sind nicht zur Entkalkung des Geräts geeignet.

## **STÖRUNGEN UND REPARATUR**

- Bei Schäden und Störungen bringen Sie das Gerät zu einem zugelassenen Technischen Kundendienst. Versuchen Sie nicht, das Gerät selbst auseinanderzubauen und zu reparieren. Das könnte Gefahren zur Folge haben.
- Ist die Netzverbindung beschädigt, ist wie in sonstigen Schadensfällen vorzugehen.
- Lösungen zur Behebung kleiner Störungen können Sie der folgenden Tabelle entnehmen:



| Anomalien   | Mögliche Ursache   | Lösung   |
|---|--|--|
| -Wasser tritt seitlich aus dem Filterhalter aus         | -Der Filterhalter ist nicht richtig angebracht.<br>-Der Rand des Siebträgers ist voller Kaffee.<br>-Die Abgabegruppe ist schmutzig.  | -Siehe Abschnitt "Ausgabe von Kaffee"<br>-Den Rand des Siebträgers säubern und die Kaffee-Abgabegruppe reinigen.<br>-Mit einem feuchten Tuch reinigen.   |
| -Kein Kaffee tritt aus.                                 | -Es befindet sich kein Wasser in der Maschine<br>-DasSaugrohr reicht nicht bis zum Boden des Wasserbehälters oderes ist nicht richtig angebracht.<br>-Die Löcher des Siebträgers sind verstopft, der Kaffee wurde zu fein gemahlen oder wurde zu stark gedrückt. | -Den Wasserbehälter füllen.<br>-Das Saugrohr so anbringen, dass bis zum Boden des Wasserbehälters reicht. Achten Sie darauf, dass es nicht eingezwickelt wird.<br>Stellen Sie sicher, dass der Behälter richtig positioniert wurde, indem Sie auf seinen oberen Teil drücken<br>-Den Siebträger leeren und mit Wasser reinigen. Die Abgabegruppe mit einem feuchten Tuch reinigen. Den Siebträger erneut füllen und den Kaffee leicht andrücken. |
| -Der Kaffee tritt langsam oder in einzelnen Tropfen aus | -Der Kaffee wurde zu stark gemahlen oder angedrückt.   | -Stellen Sie sicher, dass die Mahlgröße richtig ist und der Kaffee nicht zu stark angedrückt wurde.  |
| -Der Kaffee tritt ohne Creme aus                        | -Das verwendete Kaffeepulver ist verdorben oder ausgetrocknet.<br>-Der Kaffee wurde nicht ausreichend angedrückt.<br>-Der Kaffee wurde zu grob gemahlen.   | -Verwenden Sie frischen Kaffee und bewahren Sie ihn nach Anbruch in einem hermetisch abgeschlossenen Behälter auf.<br>-Den Kaffee fester andrücken.<br>-Den Kaffee feiner mahlen.  |
| -Der Kaffee tritt zu schnell aus                        | -Der Kaffee wurde sehr grob gemahlen.<br>-Im Siebträger befindet sich zu wenig Kaffee.<br>-Der Kaffee wurde nicht ausreichend angedrückt.  | -Den Kaffee feiner mahlen.<br>-Stellen Sie sicher, dass Sie die richtige Kaffeemenge in den Siebträger gegeben haben.<br>-Den Kaffee fester andrücken.   |
| Aus der Aufschäumdüse tritt kein Dampf aus              | -Das Rohr ist verstopft  | Die Aufschäumdüse mit einem feuchten Tuch reinigen, um die möglichen angetrockneten Milchreste zu entfernen und die Löcher mithilfe einer Nadel reinigen. Den entsprechenden Schalter drücken und Dampf ablassen, bis er stark und kontinuierlich austritt.  |

## FÜR DIE EU-AUSFÜHRUNGEN DES PRODUKTS UND/ODER FÜR LÄNDER, IN DENEN DIESE VORSCHRIFTEN ANZUWENDEN SIND:

### ÖKOLOGIE UND RECYCLING DES PRODUKTS

- Das Verpackungsmaterial dieses Geräts ist in ein Entsorgungs-, Klassifizierungs- und Recyclingsystem integriert. Wenn Sie es entsorgen möchten, können Sie die öffentlichen Container für die einzelnen Materialarten verwenden.

- Das Produkt ist frei von umweltschädlichen Konzentrationen von Substanzen.



- Dieses Symbol weist darauf hin, dass das Produkt, wenn Sie es am Ende seiner Lebensdauer entsorgen wollen, in geeigneter Weise bei einer zugelassenen Entsorgungsstelle abzugeben ist, um die getrennte Sammlung von Elektro- und Elektronikgeräte-Abfall (WEEE) sicherzustellen.

Caro cliente:

Obrigado por ter adquirido um eletrodoméstico da marca SOLAC.

A sua tecnologia, design e funcionalidade, aliados às mais rigorosas normas de qualidade, garantir-lhe-ão uma total satisfação durante muito tempo e permitir-lhe-ão obter o prazer de saborear o verdadeiro café expresso.

- Leia atentamente este manual de instruções antes de ligar o aparelho e guarde-o para consultas futuras. A não observância e cumprimento destas instruções pode resultar em acidente.

## CONSELHOS E ADVERTÊNCIAS DE SEGURANÇA

- Antes da primeira utilização, limpe todas as partes do aparelho que possam estar em contacto com os alimentos, procedendo como se indica no capítulo de limpeza.
- Este aparelho está projectado unicamente para utilização doméstica, não para utilização profissional ou industrial. Não foi projetado para ser utilizado por hóspedes de estabelecimentos de alojamento do tipo “bed and breakfast”, hotéis, motéis e outros tipos de ambientes residenciais, incluindo casas rurais ou áreas de descanso para o pessoal de lojas, escritórios e outros ambientes de trabalho.
- Este aparelho pode ser utilizado por pessoas com capacidades

físicas, sensoriais ou mentais reduzidas ou falta de experiência e conhecimento se forem vigiadas ou receberem instruções adequadas relativamente à utilização do aparelho de uma forma segura e compreenderem os perigos que este implica.

- Este aparelho pode ser utilizado por pessoas não familiarizadas com a sua utilização, pessoas incapacitadas ou crianças a partir dos 8 anos, desde que o façam sob supervisão ou tenham recebido formação sobre a utilização segura do aparelho e compreendam os perigos que este acarreta.
- As crianças não devem realizar operações de limpeza ou manutenção do aparelho, a menos que tenham mais de 8 anos e se encontrem sob a supervisão de um adulto.
- Guarde este aparelho fora do alcance de crianças com menos de 8 anos.
- Este aparelho não é um brinquedo. As crianças devem ser vigiadas para garantir que não brincam com o aparelho.

- Não mergulhe o aparelho dentro de água ou em qualquer outro líquido, nem o coloque debaixo da torneira.
- Se a ligação à corrente estiver danificada, deverá ser substituída. Leve o aparelho a um Serviço de Assistência Técnica autorizado. A fim de evitar o perigo, não tente desmontá-lo ou repará-lo sozinho.
- Antes de ligar o aparelho à corrente, verifique se a tensão indicada na placa de características corresponde à tensão da rede.
- Ligue o aparelho a uma tomada com ligação à terra e com capacidade mínima de 10 amperes.
- A ficha do aparelho deve coincidir com a tomada de corrente elétrica. Nunca modifique a ficha. Não use adaptadores de ficha.
- Não force o cabo de alimentação. Nunca utilize o cabo de alimentação para levantar, transportar ou desligar o aparelho da corrente.
- Não enrole o cabo de alimentação à volta do aparelho.
- Não deixe que o cabo elétrico fique preso ou dobrado.
- Evite que o cabo entre em contacto com as superfícies quentes do aparelho.
- Verifique o estado do cabo de alimentação. Os cabos danificados ou entrelaçados aumentam o risco de choque elétrico.
- Não toque na ficha com as mãos molhadas.
- Não utilize o aparelho com o cabo de alimentação ou a ficha danificados.
- Se algum dos revestimentos do aparelho se partir, desligue imediatamente o aparelho da corrente para evitar a possibilidade de sofrer um choque elétrico.
- Não utilize o aparelho se este caiu e se existirem sinais visíveis de danos ou de fuga.
- Não coloque o aparelho em cima de superfícies quentes tais como placas de cozedura, queimadores a gás, fornos, etc.
- O aparelho deve ser utilizado e colocado numa superfície plana e estável.
- Este aparelho não é adequado para ser utilizado no exterior.
- O cabo de alimentação deve ser examinado regularmente quanto a danos e, se estiver danificado, o aparelho não deve ser utilizado.
- As pessoas insensíveis ao calor não devem usar o aparelho (já que este tem superfícies aquecidas).
- Não toque nas partes quentes do aparelho, uma vez que podem provocar queimaduras graves.

### UTILIZAÇÃO E CUIDADOS:

- Não utilize o aparelho se os acessórios não estiverem devidamente montados.
- Não coloque o aparelho em funcionamento sem água.
- Não utilize o aparelho se o dispositivo de ligar/desligar não funcionar.
- Não mova o aparelho enquanto estiver em funcionamento.
- Respeite os níveis MÁXIMO e MÍNIMO.
- Desligue o aparelho da corrente elétrica quando não estiver a ser utilizado e antes de iniciar qualquer operação de limpeza.
- Desligue o aparelho da corrente elétrica antes de encher o depósito de água.
- Este aparelho não está destinado a pessoas (incluindo crianças) que apresentem capacidades físicas, sensoriais ou mentais reduzidas, ou com falta de experiência e conhecimento.
- Não guarde o aparelho se ainda estiver quente.
- Utilize o aparelho apenas com água.
- Recomendase o uso de água mineral engarrafada própria para consumo humano.
- Nunca deixe o aparelho ligado sem vigilância. Além disso, poupará energia e prolongará a vida do aparelho.
- Não retire o portafiltros enquanto estiver a fazer café, já que nesse momento este encontra-se sob pressão.

## SERVIÇO:

- Certifique-se de que o serviço de manutenção do aparelho é realizado por pessoal especializado e que, caso o aparelho necessite de consumíveis/peças de substituição, estas sejam originais.
- Qualquer utilização inadequada ou em não conformidade com as instruções de utilização anula a garantia e a responsabilidade do fabricante.

## DESCRIÇÃO

- A Tampa depósito
- B Depósito de água
- C Superfície para aquecer as chávenas
- D Indicador luminoso de funcionamento (vELHO)
- E Indicador luminoso de aquecimento (verde)
- F Botão de Ligar/Desligar
- G Botão de saída de café/saída de água
- H Botão de aquecimento de vapor
- I Tubo de saída de vapor
- J Portafiltros
- K Colher doseadora
- L Filtro para café moído (1 chávena)
- M Filtro para café moído (2 chávenas)
- N Cabo de alimentação
- O Bandeja recolhegotas
- P Grelha da bandeja
- R Regulador de vapor

## MODO DE UTILIZAÇÃO

### NOTAS PARA ANTES DA UTILIZAÇÃO:

- Assegure-se de que retirou todo o material de embalagem do produto.
- Antes de usar o produto pela primeira vez, é aconselhável utilizá-lo só com água.
- Antes de utilizar o produto pela primeira vez, limpe as partes em contacto com os alimentos tal como se descreve no capítulo de limpeza.
- Antes de ligar a máquina certifique-se de que os botões (F, G) não estão pressionados e que o regulador de vapor (R) está fechado

### INICIALIZAÇÃO DO CIRCUITO:

- Esta simples operação assegura um fornecimento ideal e deve ser realizada:
- Na primeira vez que colocar o aparelho em funcionamento;

- Quando a máquina estiver algum tempo sem ser usada (1 ou 2 semanas)
- Depois de fazer vapor
- Quando o depósito tiver ficado sem água.
- Encha o depósito de água respeitando o nível MAX .
- Ligue o aparelho à corrente elétrica.
- Coloque o botão de ligar/desligar (F) na posição de ligado. O indicador luminoso D irá acender
- Para esta operação, não é necessário esperar que a máquina fique quente
- Sem colocar o portafiltros, (ou com o portafiltros colocado, mas sem café), coloque um recipiente por baixo do tubo de vapor (I)
- Abra o regulador de vapor (R) , rodando no sentido contrário ao dos ponteiros do relógio
- Coloque o botão de café/água (G) na posição 1 de ligado
- Irá sair água pelo tubo de vapor. Aguarde até sair a quantidade aproximada de uma chávena.
- Para terminar o fornecimento, volte a colocar o botão de café/água na posição de desligado e fechar o regulador de vapor (R) , rodando no sentido contrário ao dos ponteiros do relógio
- Com este procedimento, termina a operação de inicialização.

### ENCHIMENTO COM ÁGUA:

- É imprescindível encher previamente o depósito com água antes de colocar o aparelho em funcionamento.
- Retire o depósito do aparelho
- Abra a tampa.
- Encha o depósito respeitando o nível MAXMIN
- Feche a tampa.
- Volte a colocar o depósito no respetivo alojamento, assegurando-se de que fica devidamente encaixado.

### ENCHIMENTO COM CAFÉ

- Retire o portafiltros.
- Introduza o filtro para café moído pretendido (L ou M) no portafiltros.
- Aconselhamos utilizar café de torrefação leve.
- A utilização de café de torrefação intensa pode afetar o funcionamento da máquina
- Encha o filtro amovível com café moído (devem colocarse 6-7 g de café moído por chávena de café a preparar).

- Se desejar tirar 1 café, utilize a medida para 1 café e encha a medida (1 colher), utilize a capacidade da colher doseadora como sendo a medida para um café.
- Para tirar 2 cafés, utilize a medida para 2 cafés e ponha 2 colheres de café.
- Em seguida, pressione ligeiramente o café moído com a parte posterior da colher.
- Encaixe novamente o portafiltros no aparelho.
- Coloque o portafiltros no conjunto de distribuição do café, introduzindo por baixo do conjunto e rodando no sentido contrário ao dos ponteiros do relógio até ficar na posição de bloqueio
- Coloque um recipiente por baixo da saída de vapor.
- Abra o regulador de vapor (R), rodando para a esquerda, no sentido contrário ao dos ponteiros do relógio
- Prima o botão de saída de café (G) , para acionar a bomba
- A água quente começará a sair pelo vaporizador.
- Uma vez obtida a quantidade de água quente desejada, prima novamente o botão de saída de café (G), para parar a bomba
- Feche o regulador de vapor (R), rodando para a direita, no sentido dos ponteiros do relógio

#### UTILIZAÇÃO:

- Antes de ligar a máquina verifique se os botões (F,G) estão desligados e que o regulador de vapor (R) está fechado
- Ligue o aparelho à corrente elétrica.
- Coloque o aparelho em funcionamento, acionando o botão de ligar/desligar F
- O indicador luminoso D irá acender.
- Aguarde até que o indicador luminoso E se acenda, o que o aparelho alcançou a temperatura adequada
- Coloque uma ou duas chávenas pré-aquecidas na saída do portafiltros.
- Coloque o botão de café (G) na posição de ligado. A infusão de café começará a sair. Quando tiver obtido a quantidade desejada de café expresso (curto ou longo, volte a colocar o botão na posição de paragem 0
- Uma vez terminado o fornecimento, aguarde alguns segundos e retire as chávenas com o café.
- Retire o portafiltros e esvazie o seu depósito.
- Lave o portafiltros com água corrente e seque bem.
- Verifique se o filtro amovível está bem colocado no portafiltros.
- Encaixe novamente o portafiltros no aparelho.

#### TIRAR ÁGUA QUENTE:

- Coloque o aparelho em funcionamento acionando o botão de ligar/desligar (F).
- O indicador luminoso de aquecimento acender-seá (D), indicando que a água está a aquecer.
- Aguarde até que o indicador luminoso (E) também se acenda. Esta situação indica que a água chegou à temperatura adequada.

#### TIRAR VAPOR:

- O vapor serve para fazer espuma de leite para cappuccinos e também pode aquecer outros líquidos.
- Coloque o aparelho em funcionamento, acionando o botão de ligar/desligar.
- Aguarde que o indicador luminoso de saída de café (G) se acenda, o que indica que o aparelho alcançou a temperatura adequada para o café
- Para vapor, prima o botão de aquecimento de vapor (H) e, em seguida, deixe aquecer até chegar à temperatura de vapor.
- O indicador luminoso (E) irá acender quando chegar à temperatura necessária para se obter vapor
- Coloque um recipiente por baixo do tubo de vapor.
- Abra o regulador de vapor rodando no sentido contrário ao dos ponteiros do relógio
- Começará a sair apenas vapor.
- Quando tiver vapor suficiente, feche o regulador e retire o recipiente.

#### FUNÇÃO DE DESLIGAMENTO AUTOMÁTICO:

- As máquinas SOLAC estão projetadas para poupar energia
- Com essa finalidade, ao fim de uns minutos, desde a última operação realizada, o aparelho desligase automaticamente
- Para voltar ao funcionamento normal, deve simplesmente voltarse a desligarligar com o botão de funcionamento (F)

#### UMA VEZ CONCLUÍDA A UTILIZAÇÃO DO APARELHO:

- Pare o aparelho, colocando o botão de ligar/desligar na posição de desligado

- Desligue o aparelho da corrente elétrica.
- Retire a água do depósito.
- Limpe o aparelho

## LIMPEZA

### A. LIMPEZA BÁSICA

- Desligue o aparelho da corrente e deixe-o arrefecer antes de iniciar qualquer operação de limpeza.
- Limpe o aparelho com um pano húmido com algumas gotas de detergente e seque-o de seguida.
- Não utilize solventes, produtos com um fator pH ácido ou básico como a lixívia, nem produtos abrasivos para a limpeza do aparelho.
  - Não deixe entrar água ou outro líquido pelas aberturas de ventilação para evitar danos nas partes operativas interiores do aparelho.
  - Nenhuma das partes deste aparelho pode ir à máquina de lavar louça.
- Em seguida, seque todas as peças antes de as montar e guardar.

### B. LIMPEZA DO VAPORIZADOR

- **ATENÇÃO:** Porque todas as peças do tubo de saída de vapor poderão estar bastante quentes
- É aconselhável limpar o tubo após tirar vapor para prevenir depósitos de sujidade e antes de desligar a máquina
- Para isso, saque a cobertura do vaporizador,
- Coloque um copo com um pouco de água por baixo do tubomergulhe o tubo dentro da água.
- Deixe sair a água quente pelo tubo, seguindo as instruções "Obtenção de água quente"
- Utilize um pano para secar o tubo e torne a colocar o tubo de revestimento
- Caso não saia vapor, tal poderá dever-se a resíduos secos de leite na abertura da saída do tubo. Nesse caso, com cuidado, utilize uma agulha para desentupir a saída do tubo de vapor da torneira e torne a montá-lo. Volte a tirar vapor.

### TRATAMENTO DAS INCRUSTAÇÕES CALCÁRIAS:

- Para o perfeito funcionamento do aparelho, este deverá estar livre de incrustações de calcário ou magnésio originadas pelo uso de águas de dureza elevada.

- Para evitar este tipo de problema recomenda-se a utilização de água com baixa mineralização calcária ou magnésica.
- Em todo o caso, se não for possível a utilização do tipo de água recomendado anteriormente, deverá proceder periodicamente a um tratamento de descalcificação do aparelho com uma periodicidade de:

Cada 6 semanas se a água for "muito dura".

Cada 12 semanas se a água for "dura".

- Para a descalcificação, recomendamos o produto específico anticalcário, à venda em lojas especializadas e nos serviços técnicos autorizados.
- Não se recomendam soluções caseiras, tal como o uso de vinagre, nos tratamentos de descalcificação do aparelho.

## ANOMALIAS E REPARAÇÃO

- Em caso de avaria, leve o aparelho a um Serviço de Assistência Técnica autorizado. Não tente desmontar ou reparar o aparelho, já que tal acarreta perigos.
- Se a ligação à corrente estiver danificada, deve ser substituída e deve agir-se como em caso de avaria.

No caso de detectar algum problema, consulte a seguinte tabela:

| Anomalia                                      | Causa possível  | Solução   |
|---|---|---|
| -Sai água pela parte lateral do porta-filtros | -O porta-filtros não está colocado corretamente.<br>- O rebordo da medida está coberto de café.<br>- O conjunto de distribuição de café está sujo.  | -Ver secção de "tirar café"<br>- Limpar o rebordo da medida e limpar o conjunto de distribuição do café.<br>- Limpar com um pano húmido.  |
| -Não sai café                                 | - Não há água<br>- O tubo de aspiração não chega ao fundo depósito de água ou não está corretamente colocado.<br>- As saídas da medida de café estão obstruídas, o café foi moído em demasia e está muito fino, ou foi excessivamente compactado. | -Encher o depósito com água<br>- Colocar o tubo de aspiração de modo a que chegue ao fundo do depósito de água. Verificar se não fica está dobrado. Verificar se depósito está colocado corretamente, pressionando a sua parte superior<br>- Esvaziar a medida e lavar com água. Limpar o conjunto de distribuição com um pano húmido. Encher novamente a medida e pressionar levemente o café. |
| -O café sai lentamente ou gota a gota         | -O café está demasiado moído ou demasiado prensado.   | -Verificar se o grau de moagem é o adequado e se não foi demasiado prensado.  |
| -O café sai sem creme                         | -O café já foi utilizado, está fora de prazo ou secou.<br>- O café não foi suficiente prensado.<br>- O grau de moagem do café é demasiado grosso  | -Utilizar café fresco e, uma vez aberto, conservar num recipiente hermético.<br>- Prensar bem o café.<br>- Utilizar um grau de moagem mais fino.  |
| -O café sai demasiado rápido                  | -O grau de moagem do café é demasiado grosso<br>- Não se pôs café suficiente na medida.<br>- O café não foi suficiente prensado.  | -Utilizar um grau de moagem mais fino.<br>- Verificar se se pôs a quantidade correta de café na medida.<br>- Prensar bem o café.  |
| -Não sai vapor pelo tubo de vapor             | -O tubo está obstruído  | Limpar o tubo de vapor com um pano húmido para remover possíveis restos de leite e possam ter secado e, com a ajuda de uma agulha, desobstruir a saída do tubo. Premir o botão de vapor e deixar sair vapor até que saia com força e de maneira contínua.   |

## PARA AS VERSÕES EU DO PRODUTO E/OU CASO APLICÁVEL NO SEU PAÍS:

### ECOLOGIA E RECICLAGEM E DO PRODUTO

Os materiais que constituem a embalagem deste aparelho estão integrados num sistema de recolha, classificação e reciclagem. Se desejar eliminá-los, utilize os contentores de reciclagem colocados à disposição para cada tipo de material.

O produto está isento de concentrações de substâncias que podem ser consideradas nocivas para o ambiente.



Este símbolo significa que se desejar desfazer-se do produto depois de terminada a sua vida útil, deve entregá-lo através dos meios adequados ao cuidado de um gestor de resíduos autorizado para a recolha seletiva de Resíduos de Equipamentos Elétricos e Eletrónicos (REEE).

Egregio cliente,

La ringraziamo di aver comprato un prodotto della marca SOLAC.

La tecnologia, il design e la funzionalità, oltre al superamento delle più rigide prove di qualità, Le garantiranno totale e duratura soddisfazione, permettendole di assaporare l'autentico caffè espresso.

· Prima di utilizzare l'apparecchio, leggere attentamente le istruzioni riportate nel presente opuscolo e conservarlo per future consultazioni. La mancata osservanza delle presenti istruzioni può essere causa di incidenti.

## **CONSIGLI E AVVERTENZE PER LA SICUREZZA**

· Prima del primo utilizzo dell'apparecchio, si consiglia di pulire tutte le parti a contatto con gli alimenti, come indicato nella sezione dedicata alla pulizia.

· Questo apparecchio è destinato unicamente all'uso domestico, non professionale o industriale. L'apparecchio è stato progettato per un uso esclusivamente domestico e non è destinato a un uso professionale e industriale. Non è adatto all'utilizzo da parte di ospiti di strutture ricettive, quali bed and breakfast, hotel, motel e altri tipi di ambienti residenziali, compresi agriturismo o aree di riposo per il personale di negozi, uffici e altri ambienti di lavoro.

· Questo apparecchio è idoneo per l'utilizzo da parte di persone con capacità fisiche, sensoriali o mentali ridotte o da persone non familiari con la manipolazione dello stesso, purché sorvegliati o debitamente informati sull'utilizzo in sicurezza della macchina e sui potenziali pericoli associati.

· Questo apparato può essere utilizzato da persone che non ne conoscono il funzionamento, persone disabili o bambini di età superiore a 8 anni, esclusivamente sotto la sorveglianza di un adulto o nel caso abbiano ricevuto le istruzioni per un suo uso in tutta sicurezza e ne comprendano i rischi.

· I bambini non devono effettuare operazioni di pulizia o manutenzione dell'apparecchio se sono minori di 8 anni e comunque sempre sotto la sorveglianza di un adulto.

· Mantenere l'apparecchio e le parti per il collegamento alla rete elettrica fuori dalla portata di bambini minori di 8 anni.

· Questo apparecchio non è un giocattolo. Assicurarsi che i bambini non giochino con l'apparecchio.



- Non immergere l'apparecchio in acqua o altri liquidi, né lavarlo con acqua corrente.
  - Se la connessione alla rete elettrica è danneggiata, è necessario sostituirla, rivolgersi a un Centro di Assistenza Tecnica autorizzato. Non tentare di smontare o di riparare l'apparecchio.
  - Prima di collegare l'apparecchio alla rete elettrica, verificare che il voltaggio indicato sulla targhetta caratteristiche e il selettore di voltaggio corrispondano al voltaggio della rete.
  - Collegare l'apparecchio a una base dotata di messa a terra in grado di sostenere almeno 10 ampere.
  - Verificare che la presa sia adatta alla spina dell'apparecchio. Non apportare alcuna modifica alla spina. Non usare adattatori.
  - Non tirare il cavo elettrico. Non usare mai il cavo elettrico per sollevare, trasportare o scollegare l'apparecchio.
  - Non avvolgere il cavo intorno all'apparecchio.
  - Non lasciare che il cavo rimanga impigliato o attorcigliato.
  - Non lasciare che il cavo di connessione entri in contatto con le superfici calde dell'apparecchio.
  - Controllare lo stato del cavo di alimentazione: I cavi danneggiati o attorcigliati aumentano il rischio di scariche elettriche.
  - Non toccare mai la spina con le mani bagnate.
  - Non utilizzare l'apparecchio nel caso in cui il cavo di alimentazione o la spina siano danneggiati.
  - In caso di rottura di una parte dell'involucro esterno dell'apparecchio, scollegare immediatamente la spina dalla presa di corrente al fine di evitare eventuali scariche elettriche.
  - Non usare l'apparecchio in seguito a cadute, nel caso presenti danni visibili o in presenza di qualsiasi perdita.
  - Non collocare l'apparecchio su superfici calde come piastre di cottura, bruciatori a gas, forni o simili.
  - L'apparecchio deve essere collocato e utilizzato su una superficie piana e stabile.
  - Apparato non idoneo all'uso in ambienti esterni.
  - Ispezionare regolarmente il cavo di alimentazione per individuare segni di danneggiamento, nel qual caso non è consentito l'utilizzo dell'apparecchio.
  - Si sconsiglia l'uso dell'apparecchio a persone insensibili al calore in quanto l'apparecchio possiede superfici riscaldate.
  - Non toccare le parti riscaldate dell'apparecchio perché potrebbero provocare gravi scottature.
- PRECAUZIONI D'USO:**
- Non utilizzare l'apparecchio se gli accessori non sono accoppiati correttamente.
  - Non utilizzare l'apparecchio senza acqua.
  - Non utilizzare l'apparecchio se il suo dispositivo di accensione/spegnimento non è funzionante.
  - Non muovere l'apparecchio durante l'uso
  - Fare attenzione ai livelli MASSIMO e MINIMO.
  - Scollegare la spina dalla presa di corrente quando l'apparecchio non è in uso e prima di eseguire qualsiasi operazione di pulizia.
  - Scollegare l'apparecchio dalla rete prima di riempire il serbatoio d'acqua.
  - Conservare questo apparecchio fuori dalla portata dei bambini e/o persone con problemi fisici, mentali o di sensibilità o con mancanza di esperienza e conoscenza
  - Non riporre l'apparecchio quando ancora caldo.
  - Utilizzare l'apparecchio solo con acqua.
  - Si consiglia di utilizzare acqua minerale in bottiglia destinata al consumo umano.
  - Non lasciare mai l'apparecchio collegato alla rete elettrica e senza controllo. Si otterrà un risparmio energetico e si prolungherà la vita dell'apparecchio stesso.
  - Non estrarre il porta filtri mentre si sta facendo caffè, giacché, in questo momento, è sotto pressione.

## SERVIZIO:

- Assicurarsi che il servizio di manutenzione dell'apparecchio sia eseguito da personale specializzato e che, se si dovessero necessitare materiali di consumo/ricambi, questi siano originali.
- Il produttore invalida la garanzia e declina ogni responsabilità in caso di uso inappropriato o non conforme alle istruzioni d'uso dell'apparecchio.

## DESCRIZIONE

- A Coperchio serbatoio
- B Serbatoio dell'acqua
- C Vano scaldatazze
- D Spia di collegamento (rosso)
- E Spia di riscaldamento (verde)
- F Interruttore accensione/spegnimento
- G Tasto di erogazione del caffè /Uscita dell'acqua
- H Tasto riscaldamento vapore
- I Tubo vaporizzatore
- J Porta filtri
- K Cucchiaino dosatore
- L Filtro per caffè macinato (1 tazza)
- M Filtro per caffè macinato (2 tazze)
- N Cavo di alimentazione
- O Vaschetta raccogli gocce
- P Griglia vaschetta
- Q Comando vapore

## MODO D'USO

### PRIMA DELL'USO:

- Assicurarsi di aver rimosso dal prodotto tutto il materiale di imballaggio.
- Si consiglia di adoperare il prodotto solo con acqua per il primo utilizzo.
- Prima del primo utilizzo dell'apparecchio, si consiglia di pulire tutte le parti a contatto con gli alimenti, come indicato nella sezione dedicata alla pulizia.
- Prima di accendere la macchina, controllare che i tasti (F,G) non siano premuti e che il comando regolatore del vapore (R) sia chiuso

### AVVIAMENTO DEL CIRCUITO:

- Questa semplice operazione assicura un'erogazione ottimale e deve essere effettuata:
- Alla prima accensione

- Quando la macchina rimane inutilizzata per un lungo periodo di tempo (1 o 2 settimane)
- Dopo aver utilizzato il vapore
- Quando il serbatoio rimane senz'acqua.
- Riempire il serbatoio di acqua, cercando di rimanere al di sotto del segnale di livello "MAX".
- Collegare l'apparato alla rete elettrica.
- Premere l'interruttore di accensione/spegnimento (F) per metterlo nella posizione di accensione. La spia luminosa D si accenderà
- Per effettuare quest'operazione non è necessario attendere che la macchina si riscaldi.
- Senza posizionare il porta filtri (o con il porta filtri posizionato, ma senza caffè), collocare un recipiente sotto il tubo del vapore (I)
- Aprire il comando vapore (R) , girandolo in senso antiorario
- Premere l'interruttore caffè/acqua (G) per metterlo nella posizione 1 di accensione
- Uscirà dell'acqua dal tubo del vapore. Attendere che ne esca una quantità corrispondente a circa il contenuto di una tazza.
- Per terminare l'erogazione, rimette l'interruttore caffè/acqua nella posizione di spegnimento e chiudere il comando del vapore (R) girandolo in senso orario
- In questo modo terminerà l'operazione di avviamento

### RIEMPIMENTO D'ACQUA:

- È necessario riempire il serbatoio con acqua prima di avviare l'apparecchio.
- Rimuovere il serbatoio dall'apparecchio.
- Aprire il coperchio
- Riempire il serbatoio con acqua fredda, rispettando il livello MAX e MIN
- Chiudere il coperchio
- Ricollocare il serbatoio nel suo alloggiamento, assicurandosi di incastrarlo correttamente.

### RIEMPIMENTO DEL CAFFÈ

- Estrarre il porta filtro.
- Inserire il filtro per il caffè macinato che si desidera (L o M) nel porta filtri.
- Consigliamo di utilizzare del caffè a tostatura naturale. L'utilizzo di caffè torrefatto potrebbe compromettere il funzionamento della macchina.
- Riempire il filtro estraibile con caffè macinato (utilizzare 6-7 g di caffè per ogni tazza da preparare).

- Se si desidera fare 1 caffè, utilizzare il filtro per 1 caffè e riempirlo (1 cucchiata): prendere la misura del cucchiaino dosatore come misura per un caffè.
- Per 2 caffè, utilizzare il filtro per 2 caffè e mettere 2 cucchiatae.
- Premere quindi leggermente il caffè macinato con la parte posteriore del cucchiaino.
- Inserire nuovamente il porta filtri nella macchina.
- Posizionare il porta filtro nel gruppo del caffè, inserendolo da sotto il gruppo stesso e girarlo in senso antiorario fino a situarlo nella posizione di blocco.

#### USO:

- Prima di accendere la macchina, controllare che i tasti (F,G) non siano premuti e che il comando regolatore del vapore (R) sia chiuso
- Collegare l'apparato alla rete elettrica.
- Avviare l'apparecchio, azionando il tasto di avvio/arresto F
- La spia luminosa D si accenderà.
- Attendere finché la spia luminosa E si illumina, indicando che è stata raggiunta la temperatura corretta.
- Posizionare una o due tazze preriscaldate in corrispondenza dell'uscita del porta filtri.
- Premere l'interruttore del caffè (G) per metterlo nella posizione di accensione. Inizierà l'erogazione dell'infuso di caffè. Quando si ottenga la quantità desiderata di caffè espresso (ristretto o lungo), rimettere l'interruttore nella posizione di stop
- Terminata l'erogazione, attendere alcuni secondi e ritirare le tazze con il caffè.
- Estrarre il porta filtri e svuotarlo dei fondi.
- Lavare il porta filtri con acqua corrente ed asciugare con cura.
- Verificare che il filtro estraibile sia collocato correttamente nel porta filtro.
- Inserire nuovamente il porta filtri nella macchina.

#### EROGAZIONE DI ACQUA CALDA:

- Avviare l'apparecchio azionando l'interruttore accensione/spengimento (F).
- La spia luminosa di riscaldamento(D) si illuminerà per indicare che l'acqua si sta riscaldando.
- Attendere che anche la spia luminosa (E) si illumina. Ciò indicherà che l'acqua è arrivata alla temperatura adeguata.

- Posizionare un recipiente sotto il vaporizzatore.
- Aprire il regolatore di vapore (R) girandolo verso sinistra, in senso antiorario
- Premere il tasto di uscita del caffè (G) , che aziona la pompa
- L'acqua calda inizierà ad uscire dal vaporizzatore.
- Dopo aver ottenuto la quantità necessaria di acqua calda, premere nuovamente il tasto di uscita del caffè (G) e la pompa si arresterà
- Chiudere il regolatore (R) girandolo verso destra , in senso orario

#### EROGAZIONE DI VAPORE:

- Il vapore può essere utilizzato per preparare la schiuma del cappuccino o per scaldare altri liquidi.
- Avviare l'apparecchio azionando l'interruttore accensione/spengimento.
- Attendere che la spia luminosa di uscita del caffè (G) si accenda, indicando che l'apparecchio ha raggiunto la temperatura corretta per il caffè
- Per generare vapore, premere il tasto di riscaldamento del vapore (H) e si riscalderà finché non raggiunga la temperatura del vapore.
- Arrivato alla temperatura necessaria per ottenere il vapore, la spia luminosa (E) si illuminerà.
- Posizionare un recipiente sotto il tubo del vapore.
- Aprire il comando vapore, girandolo in senso antiorario
- Comincerà ad uscire solamente vapore.
- Raggiunta la quantità necessaria, chiudere il comando e ritirare il recipiente.

#### FUNZIONE DISATTIVAZIONE AUTOMATICA

- Le macchine SOLAC sono progettate per il risparmio energetico
- A tale fine, trascorsi alcuni minuti, dall'ultima azione effettuata, l'apparecchio si spegne automaticamente
- Per tornare al funzionamento normale, si dovrà solamente disattivare-attivare il tasto di avvio (F)

#### UNA VOLTA CONCLUSO L'UTILIZZO DELL'APPARECCHIO:

- Arrestare l'apparecchio premendo il tasto di avvio/arresto e mettendolo nella posizione di disattivazione

- Scollegare l'apparecchio dalla rete.
- Svuotare il serbatoio dell'acqua.
- Pulire l'apparecchio.

## PULIZIA

### A. PULIZIA BASE

- Scollegare la spina dalla rete elettrica e aspettare che l'apparecchio si raffreddi prima di eseguirne la pulizia.
- Pulire l'apparecchio con un panno umido imbevuto di gocce di detergente.
- Per la pulizia non impiegare solventi o prodotti a pH acido o basico come la candeggina, né prodotti abrasivi.
  - Non lasciar entrare acqua o altri liquidi nelle fenditure del sistema di ventilazione per non danneggiare le parti operative dell'apparecchio.
  - Nessuna delle parti che compongono questo apparato è adatta per il lavaggio in lavastoviglie.
- Prima di montare e riporre l'apparecchio, asciugare bene tutti i pezzi.

### B. PULIZIA DEL VAPORIZZATORE

- **ATTENZIONE:** Perché tutti i componenti del vaporizzatore possono essere molto caldi
- È consigliabile pulire il tubo del vaporizzatore dopo aver prodotto vapore, per prevenire accumuli di sporcizia, e prima di spegnere la macchina.
- A tale fine, estrarre l'involucro del vaporizzatore.
- Mettere un bicchiere d'acqua, sotto il tubo e immergi il tubo nell'acqua.
- Lasciare uscire l'acqua calda attraverso il tubo seguendo le istruzioni "Come ottenere acqua calda"
- Utilizzare un panno per asciugare il tubo e riposizionare l'involucro.
- Se non dovesse uscire vapore, la causa potrebbe essere il latte secco che intasa l'uscita. In questo caso, utilizzare con attenzione un ago per disintasare la punta del vaporizzatore.
- Quando sia pulito, risciacquarlo con acqua corrente del rubinetto e rimontarlo. Vaporizzare nuovamente.

### ELIMINAZIONE DELLE INCROSTAZIONI CALCAREE:

- Per un corretto funzionamento dell'apparecchio, evitare la formazione di incrostazioni di

calcio o magnesio causate dall'uso di acqua ad elevata durezza.

- A tal fine, si raccomanda l'uso di un'acqua a basso contenuto di sali di calcio e magnesio.
- In ogni caso, se non è possibile usare il tipo d'acqua raccomandato, si consiglia di eseguire periodicamente un procedimento di decalcificazione dell'apparecchio:

Ogni 6 settimane se l'acqua è "molto dura".

Ogni 12 settimane se l'acqua è "dura".

- Per la decalcificazione dell'apparecchio si raccomanda di usare un prodotto anticalcare specifico, in vendita nei negozi specializzati e nei punti d'assistenza tecnica autorizzati.
- Si consiglia di evitare rimedi fatti in casa, come l'uso dell'aceto.

### ANOMALIE E RIPARAZIONI

- In caso di guasto, rivolgersi a un Centro di Assistenza Tecnica autorizzato. Non tentare di smontare o di riparare l'apparecchio: può essere pericoloso.
- In caso di cavo di collegamento alla rete danneggiato, non tentare di sostituirlo, ma rivolgersi a un Centro di Assistenza Tecnica autorizzato.
- In caso di anomalie, consultare la tabella seguente:

| Anomalia                                    | Possibile causa  | Soluzione   |
|---|--|---|
| -Esce acqua dal lato del porta filtri       | -Il porta filtri non è correttamente posizionato.<br>- Il bordo del filtro è coperto di caffè.<br>- Il gruppo di erogazione è sporco.  | - Vedere il punto "come ottenere il caffè"<br>- Pulire il bordo del filtro e il gruppo di erogazione del caffè.<br>- Pulire con un panno umido.   |
| -Non esce caffè                             | - Non c'è acqua<br>- Il tubo di aspirazione non arriva al fondo del serbatoio dell'acqua o non è correttamente posizionato.<br>- I fori del filtro sono intasati, il caffè è macinato troppo fino o è stato pressato eccessivamente. | - Riempire il serbatoio dell'acqua.<br>- Posizionare il tubo di aspirazione in modo che arrivi al fondo del serbatoio dell'acqua. Verificare che non sia strozzato. Verificare che il serbatoio sia correttamente posizionato, premendo sulla sua parte superiore.<br>- Svuotare il filtro e pulirlo con acqua. Pulire il gruppo di erogazione con un panno umido. Caricare nuovamente il filtro e pressare leggermente il caffè. |
| -Il caffè esce lentamente o goccia a goccia | - Il caffè è stato macinato troppo o è eccessivamente pressato.  | - Assicurarsi che la grana di macinazione sia la corretta e di non pressare eccessivamente il caffè.  |
| -Il caffè esce senza crema                  | - Il caffè utilizzato è scaduto o si è seccato.<br>- Il caffè non è stato sufficientemente pressato.<br>- La macinatura del caffè ha una grana troppo grossa.  | - Utilizzare caffè fresco e, dopo aver aperto la confezione, conservarlo in un barattolo ermetico.<br>- Pressare bene il caffè.<br>- Macinare il caffè più finemente.   |
| -Il caffè esce troppo velocemente           | - Il caffè è stato macinato con una grana troppo grossa.<br>- Il filtro non è stato sufficientemente riempito di caffè.<br>- Il caffè non è stato sufficientemente pressato.   | - Macinare il caffè più finemente.<br>- Assicurarsi di aver riempito il filtro con la quantità corretta di caffè.<br>- Pressare meglio il caffè.  |
| -Non esce vapore dal tubo vaporizzatore     | - Il tubo è intasato   | Pulire il tubo vaporizzatore con un panno umido per estrarre gli eventuali residui di latte che si possano essere seccati e sturare i fori aiutandosi con un ago. Premere il corrispondente interruttore e vaporizzare finché il vapore non esca con forza e ininterrottamente.   |

**PER I PRODOTTI DELL'UNIONE EUROPEA E/O NEL CASO IN CUI SIA PREVISTO DALLA LEGISLAZIONE DEL SUO PAESE DI ORIGINE:**

**PRODOTTO ECOLOGICO E RICICLABILE**

· I materiali che costituiscono l'imballaggio di questo apparecchio sono riciclabili. Per lo smaltimento, utilizzare gli appositi contenitori pubblici, adatti per ogni tipo di materiale.

· Il prodotto non contiene sostanze dannose per l'ambiente.



Questo simbolo indica che, per smaltire il prodotto al termine della sua durata utile, occorre depositarlo presso un ente di smaltimento autorizzato alla raccolta differenziata di rifiuti di apparecchiature elettriche ed elettroniche (RAEE).

Geachte klant:

We danken u voor de aankoop van een product van het merk SOLAC.

De technologie, het ontwerp en de functionaliteit, samen met het feit dat het de strikteste kwaliteitsnormen overtreft, garanderen u volle tevredenheid voor een lange tijd. U kunt genieten van de authentieke smaak van espresso.

- Neem deze gebruiksaanwijzing aandachtig door voordat u het apparaat in gebruik neemt en bewaar haar voor toekomstig gebruik. Het niet opvolgen en naleven van deze instructies kan een ongeluk tot gevolg hebben.

## **VEILIGHEIDSADVIEZEN EN WAARSCHUWINGEN**

- Voor het eerste gebruik moet u alle delen van het apparaat die met voedingsmiddelen in aanraking kunnen komen schoonmaken, zoals aangegeven in het hoofdstuk schoonmaken.
- Dit apparaat is bedoeld voor huishoudelijk gebruik, niet voor professioneel of industrieel gebruik. Het is niet bedoeld voor gebruik in het hotelwezen, zoals bed and breakfast instellingen, hotels, motels, of residenties, noch in vakantiehuizen, keukenvoorzieningen voor winkelpersoneel, kantoren, of in andere professionele voorzieningen.
- Dit apparaat mag alleen gebruikt worden door personen met lichamelijke, zintuiglijke of geestelijke beperkingen, of met een gebrek aan ervaring en kennis, als zij voor het gebruik van dit apparaat onder toezicht staan of passende training hebben ontvangen voor veilig gebruik en zij de mogelijke gevaren begrijpen.
- Dit toestel mag, onder toezicht, door onervaren personen, personen met een beperking of kinderen vanaf 8 jaar gebruikt worden mits zij de nodige informatie hebben gekregen om het toestel op een veilige manier te kunnen gebruiken en de gevaren kennen.
- Het schoonmaken en het onderhoud van het toestel mag enkel door kinderen ouder dan 8 jaar en steeds onder toezicht van een volwassene gebeuren.
- Houd het toestel en de netwerkverbinding steeds buiten het bereik van kinderen jonger dan 8 jaar.
- Dit apparaat is geen speelgoed. Houd toezicht op kinderen om er zeker van te zijn dat ze niet met het apparaat spelen.
- Dompel het apparaat niet onder in water of een andere vloeistof en houd het niet onder de kraan.
- Als het netsnoer beschadigd is, moet het worden vervangen.

Breng het apparaat naar een erkende technische service. Probeer het apparaat niet zelf te demonteren of repareren om risico's te vermijden.

- Controleer dat de spanningsgegevens op het typeplaatje overeenkomen met die van het stroomnet alvorens het apparaat erop aan te sluiten.
- Sluit het toestel aan op een stopcontact met randaarde en een capaciteit van tenminste 10 Ampère.
- De stekker van het apparaat moet passen op het stopcontact. Wijzig de stekker niet. Gebruik geen adapters.
- Forceer de voedingskabel niet. Gebruik het snoer nooit om het apparaat op te tillen, te transporteren of om de stekker uit het stopcontact te trekken.
- Wikkel de voedingskabel niet om het apparaat.
- Zorg ervoor dat het stroomsnoer niet bekneld of geknikt wordt.
- Zorg ervoor dat het stroomsnoer niet in contact komt met de hete oppervlakken van het apparaat.
- Controleer de staat van de elektriciteitskabel. Beschadigde kabels of kabels die in de war zijn vergroten het risico van elektrische schokken.
- Raak de stekker niet met natte handen aan.
- Gebruik het apparaat niet wanneer de voedingskabel of de stekker beschadigd is.
- Wanneer de behuizing van het apparaat stukgaat, koppel het dan onmiddellijk los van het lichtnet om een elektrische schok te voorkomen.
- Gebruik het apparaat niet als het is gevallen, wanneer er zichtbare tekenen van schade zijn of wanneer het lekt..
- Plaats het apparaat niet op hete oppervlakken zoals kookplaten, gasbranders, ovens of dergelijke.
- Het apparaat moet voor gebruik op een vlakke en stabiele ondergrond geplaatst worden.
- Dit apparaat is niet geschikt voor gebruik buitenshuis.

- Controleer regelmatig dat het snoer niet beschadigd is. Gebruik het apparaat niet als het snoer beschadigd is.
- Gebruik het apparaat niet op hittegevoelige personen. (Het apparaat heeft verhitte oppervlakken).
- Raak de verhitte delen van het toestel niet aan, aangezien daardoor ernstige brandwonden kunnen ontstaan.

### **GEBRUIK EN ONDERHOUD:**

- Gebruik het apparaat niet wanneer de hulpstukken niet correct aangesloten zijn.
- Zet het apparaat niet aan zonder water.
- Gebruik het apparaat niet als de aan/uitknop niet werkt.
- Het apparaat niet bewegen terwijl het werkt.
- Respecteer het MAXIMUM en MINIMUM-niveau.
- Trek de stekker uit het stopcontact wanneer het apparaat niet in gebruik is en alvorens het te reinigen.
- Haal de stekker uit het stopcontact alvorens het waterreservoir te vullen.
- Houd dit apparaat buiten bereik van kinderen en/of personen met lichamelijke, zintuiglijke of geestelijke beperkingen, of met een gebrek aan ervaring en kennis
- Berg het apparaat niet op wanneer het nog warm is.
- Gebruik het apparaat uitsluitend met water.
- Het wordt aanbevolen gebotteld mineraalwater te gebruiken dat geschikt is voor menselijke consumptie.
- Laat het apparaat nooit zonder toezicht aan staan. U bespaart hierdoor energie en verlengt tevens de levensduur van het apparaat.
- Verwijder de filterhouder niet terwijl de koffie gezet wordt, aangezien het apparaat op dat moment onder druk staat.

### **REPARATIES:**

- Verzeker u ervan dat het onderhoud van het apparaat door een deskundige wordt uitgevoerd en dat de eventuele te vervangen onderdelen origineel zijn.
- Onjuist gebruik of het niet naleven van de instructies voor gebruik kan gevaarlijk zijn en leidt tot de annulering van de garantie en de aansprakelijkheid van de fabrikant.

## BESCHRIJVING

- A Reservoirdeksel
- B Waterreservoir
- C Stroomled
- D Aan/uit controlelampje (rood)
- E Verwarmingsled (verde)
- F Aan/uitschakelaar
- G Knop koffieof waterproductie
- H Knop stoomproductie
- I Stoompijpje
- J Filterhouder
- K Maatlepel
- L Filter voor gemalen koffie: 1 koppen
- M Filter voor gemalen koffie: 2 koppen
- N Voedingskabel
- O Druppellade
- P Rooster lade
- R Stoomdrukschakelaar

## GEBRUIKSAANWIJZING

### OPMERKINGEN VOORAFGAAND AAN HET GEBRUIK:

- Controleer dat al het verpakkingsmateriaal van het product verwijderd is.
- Voor het eerste gebruik dient U het apparaat een eerste keer enkel met water te laten draaien.
- Voor het eerste gebruik dient u alle delen van het apparaat die met voedingsmiddelen in aanraking kunnen komen, schoon te maken, zoals aangegeven in het onderdeel Reiniging.
- Controleer alvorens de stekker in het stopcontact te steken dat de knoppen (F, G) niet ingedrukt zijn en dat de stoomknop (R) geheel dicht is.

### PREPARATIE VAN HET CIRCUIT:

- Deze eenvoudige handeling garandeert een optimale werking en moet uitgevoerd worden:
- Bij de eerste ingebruikname.
- Wanneer het toestel gedurende een lange periode (1 of 2 weken) niet gebruikt wordt.
- Na het maken van stoom.
- Wanneer het waterreservoir leeg is.
- Vul het waterreservoir, erop lettend dat het aangegeven "MAX" niveau niet overschreden wordt.
- Steek de stekker in het stopcontact.
- Zet de aan/uit schakelaar (F) op aan. Het controlelampje D gaat branden.
- Hiervoor is het niet nodig te wachten tot de machine opgewarmd is

- Plaats een bakje onder het stoompijpje (I) zonder de filterhouder te plaatsen (of plaats de filterhouder, maar zonder koffie).
- Open de stoomregelaar (R) door haar linksom te draaien.
- Zet de koffie/water knop (G) op aan
- Er komt water uit het stoompijpje. Wacht tot de inhoud van ongeveer een kop is geproduceerd
- Om de procedure te beëindigen, zet de koffie/water knop op uit en sluit de stoomregelaar (R) door haar rechtsom te draaien.
- Hierna is het circuit gereed voor gebruik

### VULLEN MET WATER:

- Het is noodzakelijk het reservoir met water te vullen alvorens het apparaat aan te doen.
- Verwijder het waterreservoir.
- Open het deksel.
- Vul het reservoir met koud water, zodat het niveau tussen MAX en MIN is.
- Sluit het deksel.
- Plaats het reservoir opnieuw in het koffiezetapparaat, zorg ervoor dat het goed vast zit.

### VULLEN MET KOFFIE

- De filterhouder uitnemen.
- Plaats het gewenste filter voor gemalen koffie (L of M) in de filterhouder.
- Wij bevelen aan dat u natuurlijk geroosterde koffie gebruikt. Gebrande koffie kan de werking van het apparaat negatief beïnvloeden
- Vul de uitneembare filter met gemalen koffie (ongeveer 6-7gr koffie per gewenste kop).
- Wanneer u 1 kop koffie wilt maken, gebruik de maatlepel voor 1 kop en vul de maatlepel geheel (1 lepel); de inhoud van de maatlepel is goed voor een kop koffie.
- Om 2 koppen te zetten, gebruik de maatlepel voor 2 koppen koffie en gebruik 2 lepels.
- Vervolgens drukt u de gemalen koffie lichtjes aan met de achterkant van de lepel.
- De filterhouder terug aan het apparaat koppelen.
- Plaats de filterhouder in de onderkant van het apparaat en draai hem linksom vast totdat hij goed vastzit
- Gebruik:
- Controleer alvorens de stekker in het stopcontact te steken dat de knoppen (F, G) niet ingedrukt zijn en dat de stoomknop (R) geheel dicht is.
- Steek de stekker in het stopcontact.



- Het apparaat in werking stellen door middel van de aan/uitknop F
- Het controlelampje D gaat aan.
- Wacht tot het controlelampje E aangaat. Dit geeft aan dat de juiste temperatuur is bereikt
- Zet één of twee voorverwarmde koppen onder de filterhouder.
- Zet de koffieknop (G) in de aanstand. De koffie wordt gezet. Zet de schakelaar in de stopstand wanneer de gewenste hoeveelheid espresso koffie (klein of groot) is gezet
- Wacht enkele seconden na het beëindigen van het koffiezetten alvorens de koffiekoppen te verwijderen.
- Verwijder de filterhouder en gooi het koffiedik weg.
- Was de filterhouder met kraanwater en droog hem goed af.
- Controleer of de uitneembare filter perfect in de filterhouder aangebracht is.
- De filterhouder terug aan het apparaat koppelen.

#### **VERKRIJGEN VAN WARM WATER:**

- Het apparaat aanzetten door de aan/uitschakelaar (F) in te drukken op de verwarmingsstand.
- Het controlelampje (D) zal oplichten. Dit geeft aan dat het water aan het opwarmen is.
- Wacht tot het controlelampje (E) ook aan gaat. Dit geeft aan dat het water de juiste temperatuur heeft bereikt.
- Zet een bakje onder het stoompijpje.
- Open de stoomregelaar (Q), door haar linksom te draaien tegen de richting van de wijzers van de klok in
- Druk op de knop voor koffieproductie (G) om de pomp te activeren.
- Het warm water zal er langs het stomelement uitkomen.
- Wanneer de gewenste hoeveelheid warm water is geproduceerd, zet de koffieknop (G) op uit, zodat de pomp stopt
- Draai de regelaar (R) rechtsom dicht, in de richting van de wijzers van de klok.

#### **VERKRIJGEN VAN STOOM:**

- De stoom dient om melk op te schuimen om een cappuccino of warme chocolademelk te bereiden en/of om dranken op te warmen.
- Het apparaat aanzetten door de aan/uitschakelaar in te drukken op de verwarmingsstand.

- Wacht tot het controlelampje (G) voor koffiezetten aan gaat; dit geeft aan dat de vereiste temperatuur voor het zetten van koffie bereikt is.
- Druk voor stoom op de stoomknop (H) en het apparaat blijft opwarmen totdat de juiste temperatuur voor stoomproductie bereikt is.
- Het controlelampje (E) gaat aan wanneer de vereiste temperatuur voor stoomproductie bereikt is.
- Plaats een bakje onder het stoompijpje.
- Open de stoomregelaar (Q) door haar linksom te draaien
- Er begint stoom vrij te komen.
- Wanneer men voldoende stoom heeft, sluit de knop en verwijder de kop.

#### **AUTOMATISCHE UITSCHAKELING:**

- SOLAC apparaten zijn ontworpen om energie te sparen
- Met dit doel gaat het apparaat enige minuten na de laatste handeling vanzelf uit
- Zet de aan/uit knop (F) eenvoudig uit en weer aan om het apparaat weer te activeren
- Na gebruik van het apparaat:
- Zet het apparaat uit door de aan/uit knop op uit te zetten
- Trek de stekker uit het stopcontact.
- Verwijder het water uit het reservoir.
- Reinig het apparaat

## **REINIGING**

### **A. ALGEMENE REINIGING**

- Trek de stekker uit het stopcontact en laat het apparaat afkoelen alvorens het te reinigen.
- Reinig het apparaat met een vochtige doek die geïmpregneerd is met enkele druppels zeep en droog het vervolgens af.
- Gebruik geen oplosmiddelen of producten met een zure of basische pH, zoals bleekwater, noch schuurmiddelen, om het apparaat schoon te maken.
  - Zorg ervoor dat er geen water of andere vloeistof binnendringt via de ventilatie-Openingen, om schade aan de functionele delen in het inwendige van het apparaat te voorkomen.
  - De onderdelen van dit apparaat kunnen niet in de vaatwasser gereinigd worden
- Laat alle onderdelen goed drogen alvorens het apparaat opnieuw te monteren en op te bergen.

## B. HET STOOMPIJPJE SCHOONMAKEN

- **WAARSCHUWING:** Let op, de onderdelen van de melkopschuimer kunnen zeer heet zijn
- Het verdient aanbeveling de buis van de melkopschuimer te reinigen na gebruik, maar voordat u het apparaat uitzet, om te voorkomen dat er vuil in achterblijft
- Verwijder daartoe de mouw van het stoompijpje.
- Plaats een glas met wat water onder de buis en dompel de buis onder in het water
- Laat heet water uit de buis lopen; volg daartoe de aanwijzingen onder "Levering van warm water" op
- Droog het pijpje met een doek en plaats de mouw weer op haar plaats
- Wanneer er geen stoom geproduceerd wordt, kan het zijn dat de uitgang verstopt is met opgedroogde melk. Gebruik in dit geval een naald om de neus van het stoompijpje voorzichtig te openen
- Als het eenmaal schoon is, spoel het af met kraanwater en monteer het weer op zijn plek. Maak nogmaals stoom

## BEHANDELING VAN KALKAANSLAG:

- Voor een optimale werking van het apparaat moet het vrij zijn van kalkof magnesiumaanslag, veroorzaakt door het gebruik van hard water.
- Om dit soort problemen te vermijden, is het raadzaam om water te gebruiken met een laag kalkof magnesiumgehalte.
- Als het onmogelijk is om het hierboven aanbevolen soort water te gebruiken, moet u in ieder geval periodiek overgaan tot de ontkalking van het apparaat, met een periodiciteit van:
  - Elke 6 weken als het water heel hard is.
  - Elke 12 weken als het water heel hard is.
- Hiervoor bevelen wij aan een ontkalkingsproduct te gebruiken dat speciaal geschikt is voor dit type apparaat, verkrijgbaar in speciaalzakken en bij uw erkende technische dienst.
- We raden aan om geen huishoudelijke middelen te gebruiken, zoals azijn, om het apparaat te ontkalken.

## STORINGEN EN REPARATIE

- Breng het apparaat bij storing naar een erkende Technische Hulpdienst. Probeer het apparaat niet zelf te demonteren of te repareren, want dit kan gevaarlijk zijn.
- Als de elektriciteitsaansluiting beschadigd is, moet deze vervangen worden alsof zij defect was.
- Wanneer U op onregelmatigheden stuit, dient U de onderstaande tabel te raadplegen:

| Storing   | Mogelijke oorzaak   | Oplossing  |
|---|---|--|
| -Er komt water uit de zijkant van de filterhouder       | -De filterhouder is onjuist geplaatst.<br>-Er zit koffie op de rand van de houder.<br>-De zetgroep is vuil.   | -Zie hoofdstuk "koffie zetten"<br>-Reinig de rand van de houder en reinig de zetgroep.<br>-Gebruik hiervoor een vochtige doek.   |
| -Er wordt geen koffie gezet                             | -Het reservoir is leeg<br>-De aanzuigbuis reikt niet tot de bodem van het waterreservoir of zit verkeerd.<br>-De gaten van het filter zijn verstopt, de koffie is te fijn gemalen of is te hard aangedrukt. | -Vul het waterreservoir.<br>-Plaats de aanzuigbuis zodanig dat ze de bodem van het waterreservoir bereikt. Controleer dat er geen knik in zit. Controleer dat het waterreservoir goed geplaatst is door op de bovenkant te drukken<br>-Maak het filter leeg en reinig het met water. Reinig de zetgroep met een vochtige doek. Vul het filter opnieuw en druk de koffie zacht aan. |
| -De koffie wordt langzaam of druppel voor druppel gezet | - De koffie is te fijn gemalen of is te hard aangedrukt.  | -Controleer dat de maling geschikt is en dat de koffie niet te hard is aangedrukt.   |
| -Er zit geen schuim op de koffie                        | -De gebruikte koffie is verlopen of uitgedroogd.<br>-De koffie is niet voldoende aangedrukt.<br>-De koffie is te grof gemalen.  | -Gebruik verse koffie en bewaar de koffie in een hermetisch gesloten verpakking.<br>-Druk de koffie stevig aan.<br>-Maal de koffie fijner.   |
| -De koffie wordt te snel geze                           | -De koffie is te grof gemalen.<br>-Men heeft niet voldoende koffie in het filter geplaatst.<br>-De koffie is niet voldoende aangedrukt.   | -Maal de koffie fijner.<br>-Controleer dat het filter de juiste hoeveelheid koffie bevat.<br>-Druk de koffie stevig aan.   |
| -Er komt geen stoom uit het stoompijpje                 | -De buis is verstopt  | Reinig het stoompijpje met een vochtige doek om eventuele opgedroogde melkresten te verwijderen en reinig de openingen met een naald. Druk op de daarvoor bestemde knop en produceer stoom totdat deze krachtig en ononderbroken vrijkomt.   |

## VOOR EU-VERSIES VAN HET PRODUCT EN/OF INDIEN VAN TOEPASSING IN UW LAND:

### ECOLOGIE EN HERGEBRUIK VAN HET PRODUCT

- Het verpakkingsmateriaal van dit apparaat is geschikt voor inzameling, classificatie en hergebruik. U kunt dit materiaal wegwerpen in de openbare afvalcontainers die voor de desbetreffende typen materiaal zijn bestemd.

- Dit product bevat geen stoffen die schadelijk zijn voor het milieu.



- Dit symbool betekent dat u het product aan het eind van zijn levenscyclus moet afgeven aan een erkende afvalverwerker voor de gescheiden verwerking van Afgedankte Elektrische en Elektronische Apparatuur (AEEA).

Vážený zákazníku / Vážená zákaznice,

Velmi vám děkujeme, že jste se rozhodl/a pro zakoupení výrobku značky SOLAC.

Jeho technologie, design a praktičnost spolu s tím, že prošel nejpřísnějšími testy kvality, vám přinese dlouhodobou spokojenost a umožní vám objevit radost z vychutnání autentické kávy espresso

- Před zapnutím přístroje si pečlivě přečtěte tento návod k používání a uschovejte ho pro budoucí konzultace. Nedodržení pokynů tohoto návodu může mít za následek nehodu.

## **BEZPEČNOSTNÍ UPO- ZORNĚNÍ A DOPORUČENÍ**

- Před použitím očistěte části produktu, které budou ve styku s potravinami, jak je uvedeno v části věnované čištění.
- Tento přístroj je určen pouze pro domácí použití, není určen pro průmyslové nebo profesionální použití. Není určen pro použití v hotelovém prostředí, kde se nabízí klientům ubytování, nocleh a snídaně, v hotelech, motelech nebo jiných rezidenčních prostředích, ani v kuchyních určených pro zaměstnance, v obchodech, kancelářích nebo jiných pracovištích.
- Přístroj může být použit lidmi s omezenými fyzickými, smyslovými a mentálními schopnostmi nebo nedostatkem zkušeností a znalostí, pokud jsou pod dohledem nebo pokud dostali instruktáž o bezpečném používání přístroje a pokud jsou si vědomi možného nebezpečí.
- Tento přístroj mohou používat děti ve věku od 8 let, pokud jsou pod dohledem a jsou poučeny o bezpečném používání přístroje a mají povědomost o souvisejících rizicích.
- Čištění a údržbu nesmí provádět děti, pokud nejsou starší než 8 let a pod dohledem.
- Zařízení a jeho kabel uchovejte mimo dosah dětí ve věku do 8 let.
- Tento přístroj není hračka. Děti byste měli mít pod dozorem, nehrají si se zařízením.
- Přístroj neponořujte do vody ani jiné kapaliny, neumísťujte pod tekoucí vodu.
- Pokud je napájecí kabel poškozený, je nutné ho vyměnit. Vezměte přístroj do autorizovaného servisu. Nepokoušejte se přístroj rozebírat nebo opravovat bez odborné pomoci, může to být nebezpečné.
- Před připojením přístroje ke zdroji napájení se ujistěte, že napětí uvedené na štítku

## zařízení odpovídá síťovému napětí.

- Spotřebič připojte k zásuvce, která je vybavena zemnicím kolíkem a určena pro proudové zatížení minimálně 10 A.
- Zástrčka přístroje musí správně sedět v zásuvce elektrické sítě. Nemanipulujte se zástrčkou. Nepoužívejte adaptéry zástrčky.
- Netahejte za elektrický kabel. Nikdy nepoužívejte kabel ke zvedání přístroje, jeho přenášení nebo k vytažení ze zásuvky.
- Neomotávejte kabel kolem přístroje.
- Nestříhejte nebo neohýbejte napájecí kabel.
- Nedovolte, aby napájecí kabel visel nebo přišel do styku s horkými povrchy spotřebiče.
- Kontrolujte stav napájecího kabelu. Poškozené nebo zapletené kabely zvyšují riziko úrazu elektrickým proudem.
- Nedotýkejte se zástrčky mokřkýma rukama.
- Zařízení nepoužívejte, pokud je poškozený kabel nebo zástrčka.
- Pokud dojde k poškození některého z krytů přístroje, okamžitě ho odpojte z elektrické sítě, abyste předešli elektrickému zkratu.
- Nepoužívejte přístroj, pokud vám upadl na zem, pokud jsou na něm patrné viditelné známky poškození nebo máli nějaký únik.
- Neumísťujte přístroj na horké povrchy, jako jsou varné desky, plynové hořáky, trouby a podobně.
- Přístroj postavte a udržujte na plochém a stabilním povrchu.
- Toto zařízení není navrženo pro venkovní použití.
- Napájecí kabel je třeba pravidelně kontrolovat, zda nejeví známky poškození a jeli poškozen, přístroj nesmí být použit.
- Nepoužívejte přístroj v případě osob necitlivých na teplo (spotřebič má vyhřívané plochy).
- Nedotýkejte se zahřátých částí přístroje, protože mohou způsobit vážné popáleniny.

## POUŽÍVÁNÍ A PÉČE O PŘÍSTROJ:

- Nepoužívejte přístroj, pokud není příslušenství správně namontováno.
- Nezapínejte přístroj bez vody.
- Nepoužívejte přístroj, pokud vypínač zapnutí a vypnutí „on/off“ nefunguje.
- Při používání přístrojem nepohybujte.
- Respektujte úrovně MAX a MIN.

- Přístroj odpojte z elektrické sítě, když ho nepoužíváte a před zahájením jakéhokoli čištění.
- Před plněním nádržky na vodu odpojte přístroj od elektrické sítě.
- Tento přístroj skladujte mimo dosah dětí a / nebo osob s omezenými fyzickými, smyslovými nebo duševními schopnostmi či osob, které nebyly obeznámeny s jeho používáním.
- Přístroj neskladujte, pokud je stále horký.
- V přístroji používejte pouze vodu.
- Doporučuje se používat balenou minerální vodu přizpůsobenou pro lidskou spotřebu.
- Neníli spotřebič v provozu, nikdy jej nenechávejte připojen a bez dozoru. To šetří energii a prodlužuje životnost spotřebiče.
- Neodstraňujte držák filtru během přípravy kávy, protože je pod tlakem.

## SERVIS

- Ujistěte se, že je přístroj spravován pouze odborným personálem, a že se používají pro nahrazení existujících dílů / příslušenství pouze originální náhradní díly nebo příslušenství.
- Jakékoli zneužití nebo nedodržení tohoto návodu k použití znamená ztrátu záruky a odpovědnosti výrobce.

## POPIS

- A Kryt nádrže na vodu
- B Nádrž na vodu
- C Topná deska pro ohřev šálků
- D Kontrolka připojení na síť (červená)
- E Kontrolka ohřevu (zelená)
- F Tlačítko ZAP./VYP.
- G Tlačítko káva/voda
- H Tlačítko páry
- I Trubice na páru
- J Držák filtru
- K Odměrka
- M Filtr na mletou kávu (1 šálek)
- M Filtr na mletou kávu (2 šálky)
- N Napájecí kabel
- O Odkapávací miska
- P Odkapávací mřížka
- R Knoflík páry

## NÁVOD K POUŽITÍ

### PŘED POUŽITÍM:

- Ujistěte se, že veškeré obaly produktu byly odstraněny.

- Před prvním použitím je přístroj vhodné testovat pouze s vodou.
- Před prvním použitím produktu vyčistěte části, které budou v kontaktu s potravinami způsobem popsáným v části věnované čištění.
- Před zapojením přístroje zkontrolujte, zda nejsou tlačítka (F, G) stisknuta, a knoflík páry (R) je v pozici vypnuto

### VÝPLACH VODNÍHO OKRUHU:

- Tato jednoduchá funkce zajišťuje optimální výdej a musí být provedena:
- Při prvním spuštění:
- Pokud se přístroj dlouhou dobu nepoužíval (1 až 2 týdny)
- Po vyrobení páry
- Když v nádržce došla voda.
- Nádržku naplňte a dávejte pozor, aby nebyla překročena hladina MAX
- Připojte spotřebič do sítě.
- Přepněte tlačítko on/off (F) do polohy ON. Kontrolka (D) se rozsvítí.
- Tato činnost nevyžaduje čekat, než se přístroj zahřeje
- Bez držáku filtru (nebo s držákem filtru, ale bez kávy), umístěte nádobu pod trubici na páru (I)
- Otočte knoflíkem páry (R) proti směru hodinových ručiček.
- Přepněte tlačítko káva / voda (G) do polohy ON
- Z trubice páry poteče voda. Počkejte než vyteče přibližně jeden šálek
- Chcete-li ukončit servírování, přepněte tlačítko káva/voda zpět do polohy OFF (vypnuto) a zavřete knoflík páry (R) otáčením ve směru hodinových ručiček
- Tímto bude primární operace dokončena.

### NAPLNĚNÍ VODOU:

- Nádrž na vodu musí být před zapnutím přístroje naplněna vodou.
- Vyjměte nádrž na vodu.
- Otevřete kryt
- Nádrž naplňte a dávejte pozor, aby nebyla překročena hladina MAX (Fig. 1)
- Zavřete víko.
- Nádrž na vodu vraťte zpět a ujistěte se, že dobře sedí na místě.

### NAPLNĚNÍ KÁVOU:

- Vyjměte držák filtru.
- Umístěte vybraný kávový filtr ((L ó M) do držáku filtru

- Doporučujeme používat přírodní praženou kávu, protože používání pražené kávy může mít vliv na provoz přístroje.
- Naplňte vyjímatelný filtr mletou kávu (6-7 g na šálek).
- Pokud si přejete připravit 1 kávu, použijte filtr na 1 šálek kávy a naplňte odměrku (1 lžička) a berte kapacitu odměrky jako množství pro jeden šálek kávy až do poloviny její kapacity.
- Pro 2 kávy, použijte filtr na 2 šálky (M), a vložte 2 lžičky kávy.
- Poté kávu lehce zatlačte dolů použitím zadní strany lžice.
- Nasadte držák filtru do spotřebiče ještě jednou.
- Umístěte držák filtru do kávové sestavy vložením sestavy směrem dolů a jejím otáčením zleva doprava, dokud nezapadne.

### POUŽITÍ

- Před zapojením přístroje zkontrolujte, zda nejsou tlačítka (F, G) stisknuta, a knoflík páry (R) je v pozici vypnuto
- Připojte spotřebič do sítě.
- Zapněte přístroj vypínačem on/off (F)
- Kontrolka (D) se rozsvítí.
- Počkejte, dokud se nerozsvítí kontrolka (E) To znamená, že bylo dosaženo správné teploty
- Umístěte jeden nebo dva předehřáté šálky na výstup držáku filtru.
- Stiskněte spínač kávy (G) do polohy ON. Začne vytékat káva. Když jste získali požadované množství espressa (malé nebo velké), vraťte přepínač do polohy OFF
- Jakmile je výdej kávy dokončen, vyčkejte několik sekund a šálky s kávou odeberte.
- Držák filtru vyndejte a odstraňte z něj zbytky kávy.
- Držák filtru umyjte pod tekoucí vodou a dobře vysušte.
- Zkontrolujte, zda vyjímatelný filtr dokonale zapadl do držáku filtru.
- Nasadte držák filtru do spotřebiče ještě jednou.

### VÝDEJ HORKÉ VODY:

- Nastavte zařízení polohy ON stisknutím tlačítka ON/OFF (F)
- Tepelná kontrolka (D) se rozsvítí, což indikuje, že se voda ohřívá.
- Počkejte, dokud se také nerozsvítí kontrolka (E) . To znamená, že voda dosáhla správné teploty.
- Pod trysku páry vložte nádobu.

- Otevřete knoflík páry (R) jeho otočením doleva, proti směru hodinových ručiček
- Stiskněte tlačítko káva/voda (G)
- Z výparníku začne vycházet horká voda.
- Po dosažení požadovaného množství horké vody znovu stiskněte tlačítko výstupu kávy (G), které zastaví čerpadlo. Zavřete otočný knoflík (R) otočením doprava, ve směru hodinových ručiček

### VÝDEJ PÁRY:

- Pára se používá pro napěnění mléka do cappuccina, a také pro ohřev jiných tekutin.
- Zapněte přístroj vypínačem „on/off“.
- Počkejte, až se kontrolka (G) zhasne, což znamená, že přístroj dosáhl požadované teploty.
- Pro páru stiskněte tlačítko páry (H) a pokračujte v zahřívání do dosažení teploty páry.
- Varovná kontrolka (E) se rozsvítí, což znamená, že voda dosáhla potřebné teploty pro výrobu páry.
- Pod trysku páry vložte nádobu.
- Otevřete knoflík na páru (R) proti směru hodinových ručiček
- Začne vystupovat pára
- Máteli dost, zavřete knoflík a odstraňte nádobu.

### FUNKCE AUTOMATICKÉHO VYPNUTÍ:

- Stroje SOLAC jsou navrženy tak, aby šetřily energii. Po uplynutí několika minut od poslední operace se přístroj přepne do úsporného režimu. Chcete-li se vrátit k normálnímu provozu, stačí stisknout tlačítko vypnutí (F)

### PO DOKONČENÍ PRÁCE S PŘÍSTROJEM:

- Vypněte spotřebič, přepnutím tlačítka on/off do polohy OFF
- Odpojte přístroj z elektrické sítě.
- Vyprázdnění vody z vodné nádrže
- Přístroj vyčistěte.

## ČIŠTĚNÍ

### A. ZÁKLADNÍ ČIŠTĚNÍ

- Odpojte přístroj od elektrické sítě a nechte jej vychladnout před zahájením jakéhokoli čištění.
- Zařízení vyčistěte vlhkou utěrkou s několika kapkami čistícího prostředku a poté vysušte.
- Pro čištění přístroje nepoužívejte rozpouštědla nebo produkty s velmi kyselým nebo zásaditým pH faktorem, jako např. bělidlo nebo abrazivní produkty.

- Nedovolte, aby se voda nebo jiná tekutina dostala do větracích otvorů, aby nedošlo k poškození vnitřních částí přístroje.
- Žádná část tohoto přístroje není vhodná k čištění v myčce na nádobí.
- Po čištění vysušte všechny části před jejich montáží a skladováním.

### B. ČIŠTĚNÍ TRYSKY NA NAPĚNĚNÍ MLÉKA

- UPOZORNĚNÍ: Tryska, hrot a objímka na napěnění mléka mohou být VELMI HORKÉ
- Doporučuje se očistit a otřít trysku na napěnění mléka po napaření mléka, aby nedošlo k usazování nečistot a před vypnutím stroje
- Chcete-li to provést, vytáhněte černou objímku směrem dolů
- Naplňte šálek troškou vody, ponořte trysku na napěnění mléka do vody, - vypusťte horkou vodu trubicí podle pokynů v části „Získání horké vody“
- Používejte hadřík k osušení trysky na napěnění mléka a vraťte objímku zpět
- V případě, že z trysky na napěnění mléka nevychází žádná pára, je ucpaná ztuhlým mlékem.
- Opatrně použijte jehlu pro odstranění zbytku mléka z otvoru trubice na napěnění mléka, abyste veškerá ucpání odstranili,
- Po čištění, trysku opláchněte pod tekoucí vodou a znovu ji namontujte. Poté ji znovu použijte

### JAK NALOŽIT S VÁPENNÝMI INKRUSTACEMI:

- Aby přístroj správně fungoval, je třeba ho udržovat čistý, bez vápenných a hořčíkových inkrustací způsobených používáním tvrdé vody.
- Aby se takovému problému zabránilo, doporučujeme použití vody s nízkou mineralizací vápna nebo hořčíku.
- Nicméně, v případě, že není možné použít druh vody doporučené výše, je třeba z přístroje pravidelně odstraňovat vodní kámen:
  - Každých 6 týdnů v případě, že je voda „velmi tvrdá“.
  - Každých 12 týdnů v případě, že je voda „tvrdá“.
- Za tímto účelem doporučujeme pro tento typ výrobku použít specifický produkt Taurus Decal, který lze nalézt ve specializovaných prodejnách a autorizovaných servisech.
- Domácí přípravky, jako je použití octa se k čištění tohoto přístroje nedoporučují.

## NESPRÁVNÉ FUNGOVÁNÍ A OPRAVA

- Pokud se objeví nějaký problém, zanechte přístroj do autorizovaného technického servisu. Nepokoušejte se přístroj rozebrat nebo opravovat bez odborné pomoci, může to být nebezpečné.

- Jeli síťové spojení poškozeno, musí být vyměněno a měli byste postupovat stejně, jako v případě poškození.
- Pokud zjistíte jakékoliv problém, přečtěte si následující tabulku:

| Problém                                   | Možná příčina  | Řešení   |
|---|--|--|
| -Voda proudí ze strany držáku             | -Držák filtru není namontován správně.<br>- Okraj síta je pokryt kávou.<br>-Sestava na vaření kávy je špinavá.                                   | -Viz část „naplnění kávou“<br>-Vycištěte síto kolem okraje a vycištěte také sestavu na vaření kávy<br>-Použijte vlhký hadřík.  |
| -Voda proudí ze strany držáku             | - Nádrž na vodu je prázdná- Nádrž na vodu není správně umístěna.<br>- Otvory filtru jsou ucpané, káva je příliš jemná nebo příliš silně stlačená | -Naplněte zásobník vody.<br>- Ujistěte se, že nádrž je správně usazena zatlačením horní části- Vyprázdněte filtrační koš a očistěte vodou. Vycištěte varnou jednotku vlhkým hadříkem. Naplněte síto znovu a kávu mírně stlačte |
| -Káva vychází pomalu nebo po kapkách      | - Mletí kávy je příliš jemné nebo příliš lisované  | -Ujistěte se, že je mletí v pořádku a není příliš stlačené.  |
| -Káva vychází pomalu nebo po kapkách      | -Používaná káva je stará- Káva nebyla dostatečně stlačena.<br>-mletá káva je příliš hrubá.   | -Použijte čerstvou kávu a po jejím otevření ji skladujte v hermeticky uzavřeném obalu.<br>-Kávu stlačujte mírně.<br>-Kávu melte jemněji  |
| -Káva vychází příliš rychle               | -Káva je mletá příliš hrubě.<br>-V sítu není dostatek kávy.<br>-Káva nebyla dostatečně stlačena  | -Kávu melte jemněji- Ujistěte se, že je v sítu správné množství kávy.<br>- Kávu stlačte mírně  |
| -Z trubice vyparníku nevychází žádná pára | -Trubice je ucpaná   | Parní trubku očistěte vlhkým hadříkem, abyste odstranili veškeré stopy mléka, vysušte a otvory pročistěte pomocí jehly. Stiskněte příslušné tlačítko a vypouštějte páru, dokud nevychází nepřetržitě                           |

## PRO VERZE PRODUKTŮ PRO EU A/ NEBO V PŘÍPADĚ, ŽE TO VYŽADUJE VAŠE ZEMĚ:

### EKOLOGIE A RECYKLOVATELNOST PRODUKTU

- Materiály použité k zabalení tohoto přístroje jsou zahrnuty v souboru, klasifikaci a re-

cyklačním systému. Pokud chcete tyto materiály zlikvidovat, použijte příslušné označené veřejné kontejnery pro každý typ materiálu.

- Produkt neobsahuje koncentrace látek, které by mohly být považovány za škodlivé pro životní prostředí.



Tento symbol znamená, že po skončení životnosti přístroje je třeba tento zanést na autorizované místo pro oddělený sběr a recyklaci odpadních elektrických a elektronických zařízení (OEEZ).



Szanowny Kliencie,

Serdecznie dziękujemy za zdecydowanie się na zakup sprzętu urządzenia gospodarstwa domowego marki SOLAC.

Jego technologia, forma i funkcjonalność, jak również fakt, że spełnia on wszelkie normy jakości, dostarczy Państwu pełnej satysfakcji przez długi czas.

- Przeczytać uważnie instrukcję przed uruchomieniem urządzenia i zachować ją w celu późniejszych konsultacji. Niedostosowanie się i nieprzestrzeganie niniejszych instrukcji może doprowadzić do wypadku.

## **PORADY I OSTRZEŻENIA DOTYCZĄCE BEZPIEC- ZEŃSTWA**

- Przed pierwszym użyciem należy umyć wszystkie części urządzenia, które mogą mieć kontakt z pokarmami, postępując zgodnie z instrukcją.
- Urządzenie to zaprojektowane zostało wyłącznie do użytku domowego, a nie do użytku profesjonalnego czy przemysłowego. Urządzenie jest przeznaczone tylko do użytku domowego. Nie należy używać w celach industrialnych czy profesjonalnych. Nie jest zaprojektowane do użytku w hotelach, motelach, hostelach, biurach, pensjonatach i tym podobnym.
- Urządzenie może być używane przez osoby niezapoznane z tego typu produktem, osoby niepełnosprawne, tylko i wyłącznie pod kontrolą dorosłych zapoznanym z tego typu sprzętem.

- Urządzenie może być używane przez osoby niezapoznane z tego typu produktem, osoby niepełnosprawne lub dzieci od 8 roku życia, tylko i wyłącznie pod kontrolą dorosłych zapoznanym z tego typu sprzętem.
- Dzieci powyżej 8 roku życia nie powinny czyścić urządzenia, jeśli nie są pod kontrolą osób dorosłych zapoznanym ze sprzętem.
- Konserwacja urządzenia i podłączanie go do sieci nie mogą być wykonywane przy dzieciach mniejszych niż 8 lat.
- To urządzenie nie jest zabawką. Dzieci powinny pozostać pod czujną opieką w celu zagwarantowania iż nie bawią się urządzeniem.
- Nie zanurzać urządzenia w wodzie ni innej cieczy, nie wkładać pod kran.
- W razie awarii zanieść urządzenie do autoryzowanego Serwisu Technicznego. Nie próbować rozbierać urządzenia ani go naprawiać, ponieważ może to być niebezpieczne.
- Przed podłączeniem maszyny do sieci, sprawdzić czy napięcie wskazane na tabliczce znamionowej odpowiada napięciu sieci.
- Podłączyć urządzenie do gniazdka z uzziemieniem o natężeniu, co najmniej 10 amperów.

- Wtyczka urządzenia powinna być zgodna z podstawą elektryczną gniazdka. Nigdy nie modyfikować wtyczki. Nie używać przejściówek dla wtyczki.
- Nie napinać kabla elektrycznego podłączeniowego. Nie używać nigdy kabla elektrycznego do podnoszenia, przenoszenia ani wyłączania urządzenia.
- Nie zwiijać kabla elektrycznego podłączenia wokół urządzenia.
- Nie pozostawiać, by kabel elektryczny podłączenia został schwytany lub pomarszczony.
- Kabel podłączeniowy nie może być w kontakcie z gorącymi powierzchniami urządzenia.
- Sprawdzać stan elektrycznego kabla połączeń. Uszkodzone czy zaplątane kable zwiększają ryzyko porażenia prądem.
- Nie dotykać wtyczki mokrymi rękoma.
- Nie używać urządzenia, gdy kabel elektryczny lub wtyczka jest uszkodzona.
- Jeśli popęka jakiś element obudowy urządzenia, natychmiast wyłączyć urządzenie z prądu, aby uniknąć porażenia prądem.
- Nie używać urządzenia, jeśli upadło lub jeśli występują widoczne oznaki uszkodzenia lub wycieki.
- Nie kłaść urządzenia na gorących powierzchniach takich jak płyty grzejne, palniki gazowe piekarniki i podobne urządzenia.
- Urządzenie powinno być ustawiane i używane na powierzchni płaskiej i stabilnej.
- Urządzenie nie jest przystosowane do używania na dworzu.
- Przewód zasilający musi być sprawdzany regularnie w celu poszukiwania oznak uszkodzenia, jeśli jest uszkodzony, urządzenie nie może być używane.
- Nie powinny używać aparatu osoby wrażliwe na gorąco (urządzenie posiada nagrzewającą się powierzchnię).
- Nie dotykać części grzejnych, gdyż może to spowodować poważne oparzenia.

## UŻYWANIE I KONSERWACJA:

- Nie używać urządzenia jeśli jego akcesoria lub filtry nie są odpowiednio dopasowane.
- Nie włączać urządzenia jeśli nie zawiera wody.
- Nie używać urządzenia jeśli nie działa przycisk włączania ON/OFF.
- Nie ruszać urządzenia w czasie jego działania.
- Przestrzegać poziomów MAX i MIN

- Wyłączać urządzenie z prądu, jeśli nie jest ono używane i przed przystąpieniem do jakiegokolwiek czyszczenia.
- Przed przystąpieniem do napełniania zbiornika wodą wyłączyć urządzenie z prądu.
- Przechowywać urządzenie w miejscu niedostępnym dla dzieci i/lub osób o ograniczonych zdolnościach fizycznych, dotykowych lub mentalnych oraz nie posiadających doświadczenia lub znajomości tego typu urządzeń.
- Nie umieszczać urządzenia w pudełku, szafie etc. jeśli jest gorące.
- Używać urządzenia napełniając je wyłącznie wodą.
- Zaleca się stosowanie butelkowanej wody mineralnej nadającej się do spożycia przez ludzi.
- Nie pozostawiać nigdy urządzenia podłączonego i bez nadzoru. W ten sposób zaoszczędzi się energię i przedłuży okres użytkowania urządzenia.
- Nie wyciągać uchwyty filtra podczas przygotowywania kawy, ponieważ jest pod ciśnieniem w tym momencie.

## SERWIS TECHNICZNY:

- Należy upewnić się, że serwis urządzenia jest przeprowadzony przez wykwalifikowany personel, i że części zamienne są oryginalne.
- Wszelkie użycie niewłaściwe lub niezgodne z instrukcją obsługi może doprowadzić do niebezpieczeństwa, unieważniając przy tym gwarancję i odpowiedzialność producenta.

## OPIS

- A Pokrywa zbiornika
- B Pojemnik na wodę
- C Powierzchnia do podgrzewania filiżanek
- D Wskaźnik połączenia (czerwone)
- E Lampka kontrolna nagrzewanie (zielona)
- F Wyłącznik ON / OFF
- G Przycisk wyjście kawy/Wyjście wody
- H Przycisk nagrzewania pary
- I Rurka parownika
- J Pojemnik na filtr
- K Miarka
- L Filtr do kawy mielonej (1 filiżanka)
- M Filtr na kawę mieloną (2 filiżanki)
- N Kabel sieciowy
- O Taca ociekowa
- P Kratka
- R Sterowanie parą

## SPOSÓB UŻYCIA

### UWAGI PRZED UŻYCIEM:

- Upewnić się, że z opakowania produktu zostały wyjęte wszystkie elementy.
- Przed pierwszym parzeniem kawy zaleca się nastawienie ekspresu jedynie z wodą.
- Przed pierwszym użyciem należy umyć wszystkie części urządzenia, które mogą mieć kontakt z pokarmami, postępując zgodnie z instrukcją.
- Przed włączeniem urządzenia upewnić się, aby przyciski (F,G) nie były wciśnięte i sterowanie parą było zamknięte

### OPRÓŻNIANIE OBWODU (INSTALACJI):

- Poniższa czynność zapewni optymalne rezultaty i powinna być realizowana:
- przed pierwszym użyciem
- gdy urządzenie jest nieużywane przez dłuższy czas (1 lub 2 tygodnie)
- po wylocie pary
- gdy w pojemniku skończyła się woda
- Napełnić instalację wodą, uważając, aby nie przekroczyć znaku pokazującego poziom „MAX”.
- Podłączyć urządzenie do prądu.
- Nacisnąć wyłącznik ON/OFF (F) a w położenie On (włączone). Zaświeci się lampka kontrolna D.
- Dla tej operacji nie jest konieczne czekanie aż urządzenie będzie gorące.
- Bez zakładania filtrów (lub z założonymi filtrami, ale bez kawy), umieścić pojemnik pod rurką parową (I)
- Otworzyć sterowanie parą (R) , przekręcając w kierunku odwrotnym do ruchu wskazówek zegara
- Nacisnąć przełącznik kawa/woda (G) w położenie 1 ON
- Wyleci woda przez rurkę parową. Poczekać aż wyleci równowartość około jednej filiżanki
- W celu zakończenia wylewanie, powrócić przełącznik kawa/woda w położenie Off i zamknąć sterowanie parą(R) przekręcając w odwrotnym kierunku
- Na tym kończy się operacja opróżniania

### NAPEŁNIANIE POJEMNIKA WODĄ:

- Należy koniecznie napełnić pojemnik wodą przed włączeniem urządzenia.
- Wyjąć pojemnik na wodę.
- Otworzyć pokrywę
- Napełnić zbiornik zimną wodą, przestrzegając poziomu MAX i MIN.

- Zamknąć pokrywę.
- Włożyć pojemnik na filtr do przegrody, upewniając się, że jest poprawnie zamontowany.

### WYPEŁNIANIE KAWY

- Wyjąć pojemnik na filtr.
- Włożyć pożądaną filtr de kawy mielonej (L lub M) do pojemnika na filtry.
- Zalecamy używanie kawy o naturalnym paleniu. Używanie palonej kawy może mieć wpływ na działanie maszyny
- Napełnić wymiwalny filtr zmieloną kawą. (należy wsypać 6-7gr zmielonej kawy na filiżankę przygotowywanej kawy)
- Jeśli chcemy zrobić 1 kawę, należy użyć kosz filtra na 1 kawę i napełnić ją (1 łyżeczką), przyjąc pojemność miarki dozyfikatora jako miarę dla jednej kawy.
- Na 2 kawy, należy użyć kosz filtra na 2 kawy i wsypać 2 łyżeczki.
- Przycisnąć kawę łyżeczką.
- Założyć pojemnik na filtr.
- Umieścić pojemnik na filtr w strefie kawy wprowadzając go strefy od dołu i przekręcając go w kierunku przeciwnym do ruchu wskazówek zegara, aż zostanie zablokowany.

### SPOSÓB UŻYCIA:

- Przed włączeniem urządzenia upewnić się, aby przyciski (F,G) nie były wciśnięte i sterowanie parą było zamknięte
- Podłączyć urządzenie do prądu.
- Włączyć urządzenie przyciskiem ON/OFF F
- Lampka kontrolna D zapali się.
- Poczekać aż zaświeci się kontrolka E, co oznacza, że osiągnięto odpowiednią temperaturę.
- Umieścić jedną lub dwie filiżanki, wcześniej podgrzane, pod wylotem z pojemnika na filtry.
- Nacisnąć przełącznik kawy (G) w położenie ON. Rozpocznie się wyjście naparu kawy. Po uzyskaniu żądanej ilości kawy espresso (mała lub duża), ustawić przełącznik w pozycji stop
- Odczekać parę sekund i wyjąć filiżanki.
- Wyjąć pojemnik i opróżnić go z fusów.
- Myć pojemnik na filtry w bieżącej wodzie i dobrze osuszyć.
- Sprawdzić czy filtr jest poprawnie założony w pojemniku na filtry.
- Założyć pojemnik na filtr.

### PODGRZEWANIE WODY:

- Włączyć urządzenie przyciskiem On/Off (F)
- Zaświeci się lampka kontrolna wskazująca (D) że urządzenie się nagrzewa.

- Poczekać aż kontrolka (E) także się zaświeci. Sytuacja, która pokazuje nam, że woda osiągnęła odpowiednią temperaturę.
- Ustawić filiżankę pod wylotem pary.
- Otworzyć regulator pary (R), przekręcając go w lewo, w kierunku odwrotnym do ruchu wskazówek zegara
- Nacisnąć przycisk wyjścia kawy (G), uruchomienia pompy
- Gorąca woda zacznie wylać z wylotu pary.
- Po osiągnięciu żądanej ilości gorącej wody, nacisnąć przycisk wylotu kawy (G) w pozycji, con lo que se parará la bomba
- Zamknąć regulator pary (R) przekręcając go w prawo, w kierunku zgodnym z ruchem wskazówek zegara

#### **UŻYWANIE PARY:**

- Para służy do robienia pianki w cappuccino lub do podgrzewania płynów.
- Włączyć urządzenie za pomocą przycisku ON/OFF
- Poczekać, aż zapali się kontrolka kawy (G), wskazując, że urządzenie osiągnęło prawidłową temperaturę dla kawy.
- Dla parynacisnąć przycisk podgrzewania pary (H) i będzie podgrzewał aż do uzyskania temperatury pary.
- Kontrolka świetlna (E) zaświeci się kiedy osiągnie tę temperaturę, potrzebną do uzyskania pary
- Ustawić filiżankę pod wylotem pary.
- Otworzyć sterowanie parą, przekręcając w kierunku odwrotnym do ruchu wskazówek zegara
- Zacznie wydobywać się tylko para.
- Gdy będziesz miał już wystarczająco, zamknąć pokrętkę i wyjąć pojemnik.

#### **FUNKCJA AUTOMATYCZNEGO ROZŁĄCZANIA:**

- Urządzenia SOLAC zostały zaprojektowane, aby oszczędzać energię.
- W tym celu, po upływie kilku minut, od ostatniej operacji, urządzenie wyłączy się automatycznie
- Aby powrócić do normalnej pracy, wystarczy nacisnąć przycisk uruchomienia ON (F)

#### **PO ZAKOŃCZENIU KORZYSTANIA Z URZĄDZENIA:**

- Zatrzymać urządzenie, naciskając przycisk ON/OFF na pozycję wyłączenia
- Odłączyć urządzenie od sieci elektrycznej.
- Wylać wodę ze zbiornika.
- Wyczyścić urządzenie.

## **CZYSZCZENIE**

### **A. PODSTAWOWE CZYSZCZENIE**

- Odłączyć urządzenie z sieci i pozostawić aż do ochłodzenia przed przystąpieniem do jakiegokolwiek czyszczenia.
- Czyścić urządzenie wilgotną szmatką zwilżoną kilkoma kroplami detergentu i osuszyć go później.
- Nie używać do czyszczenia urządzenia rozpuszczalników, produktów z czynnikiem PH takich jak chlor, ani środków żrących.
  - Nie dopuścić do przedostania się wody ni innej cieczy do otworów wentylacyjnych, aby uniknąć uszkodzeń części mechanicznych znajdujących się we wnętrzu urządzenia.
  - Żaden element tego urządzenia nie nadaje się do mycia w zmywarce.
- Wysuszyć wszystkie elementy przed ponownym montażem.

### **B. CZYSZCZENIA PAROWNIKA**

- UWAGA: Gdyż wszystkie elementy parownika mogą być gorące.
- Zaleca się czyścić rurkę parownika po zakończeniu parowania i przed wyłączeniem urządzenia, aby uniknąć osiadania brudu.
- W tym celu, zdjęć osłonę parownika.
- Podłożyć szklankę z małą ilością wody, pod rurkę i zanurzyć ją w wodzie.
- Spuścić gorącą wodę przez rurę zgodnie z instrukcjami "Uzyskanie ciepłej wody".
- Użyć ściereczki do wytarcia rurki i ponownie założyć pokrycie.
- W przypadku, gdy para nie chce wychodzić, może to być spowodowane zaschnięciem mleka na wyjściu. W tym przypadku należy ostrożnie użyć igły w celu przekłucia końcówki parownika.
- Po jego oczyszczeniu, oplukać bieżącą wodą pod kranem i ponownie zamontować. Ponownie użyć parownika

### **USUWANIE OSADU KAMIENNEGO:**

- Aby urządzenie doskonale działało, nie może ono mieć osadu wapnia czy magnezu, który pochodzi z wody o dużym stopniu twardości.
- Aby uniknąć tego rodzaju problemu, zaleca się stosowanie wody o niskiej mineralizacji wapnia czy magnezu.
- Jeśli jednak nie jest możliwe stosowanie zalecanego powyżej tego rodzaju wody, należy okresowo odkamieniać urządzenie, w następujących odstępach czasu:

Co 6 tygodni, jeśli woda jest “bardzo twarda”.

Co 12 tygodni, jeśli woda jest “twarda”.

- W tym celu zalecamy konkretny produkt “Taurus Decal”, będący w sprzedaży w specjalistycznych sklepach i w autoryzowanych serwisach technicznych.
- Nie zaleca się roztworów będących sposobami domowymi, takich jak używanie octu, przy usuwaniu z urządzenia osadu kamiennego.

## NIEPRAWIDŁOWOŚCI I NAPRAWA

- W razie awarii zanieść urządzenie do autoryzowanego Serwisu Technicznego. Nie próbować rozbierać urządzenia ani go naprawiać, ponieważ może to być niebezpieczne.
- Jeśli uszkodzone jest kabel sieciowy lub wtyczka, należy postępować jak wyżej.
- W przypadku jakichkolwiek nieprawidłowości należy postępować zgodnie z tą tabelą:

| Nieprawidłowości                             | Możliwe przyczyny  | Rozwiązanie  |
|--|--|--|
| -Wypływa woda z boku pojemnika na filtr.     | -Filtr nie jest włożony prawidłowo.<br>-Brzeg kosza filtra jest pokryty kawą.<br>-Zespół dystrybutora jest zabrudzony.   | - Zobacz rozdział “Uzyskiwanie kawy”<br>- Wyczyścić brzegi kosza filtra oraz dystrybutor kawy.<br>- Wyczyścić wilgotną szmatką.  |
| -Kawa nie wypływa                            | - Nie ma wody.<br>-Pojemnik na wodę nie jest prawidłowo zamontowany.<br>-Otwory kosza filtra są zatkane, kawa zbyt drobno zmielona lub została zbyt mocno ściśnięta. | - Napełnić pojemnik na wodę.<br>- Upewnić się, że pojemnik jest prawidłowo zamontowany, naciskając na jego górną część.<br>- Opróżnić kosz filtra i umyć go wodą. Wyczyścić zespół dystrybutora wilgotną szmatką. Ponownie napełnić kosz filtra i przycisnąć lekko kawę. |
| -Kawa wypływa powoli lub kropla po kropoli.  | - Kawa jest zbyt mocno zmielona lub zbyt mocno ściśnięta.  | - Upewnić się, że grubość zmielenia jest odpowiednia i, że nie została zbyt mocno ściśnięta..  |
| -Kawa wypływa bez piany                      | -Kawa, która została użyta jest przeterminowana lub wyschła.<br>-Kawa nie została odpowiednio ściśnięta.<br>-Kawa jest zbyt grubo zmielona.                          | -Używać świeżej kawy i po otwarciu przechowywać w zamkniętym pojemniku.<br>-Dobrze ścisnąć (ubić) kawę.<br>-Zmieszać drobniej kawę.  |
| -Kawa wypływa zbyt szybko                    | -Kawa zbyt grubo zmielona.<br>-Kosz filtra nie zostało odpowiednio napełniony.<br>-Kawa nie została odpowiednio ściśnięta.   | -Zmieszać drobniej kawę.<br>Upewnić się, że kosz filtra został napełniony odpowiednią ilością kawy.<br>-Bardziej ścisnąć (ubić) kawę.  |
| -Nie wydobywa się para przez rurkę parownika | -Rurka jest zatkana  | Wyczyścić rurkę parownika wilgotną szmatką, aby usunąć resztki zaschłego mleka i udrożnić otwory za pomocą igły. Naciśnij odpowiedni przełącznik i wypuść parę, aż wyjdzie z siłą i w sposób ciągły.   |

## DLA URZĄDZEŃ WYPRODUKOWANYCH W UNII EUROPEJSKIEJ I W PRZYPADKU WYMAGAŃ PRAWNYCH OBOWIĄZUJĄCYCH W DANYM KRAJU:

### EKOLOGIA I ZARZĄDZANIE ODPADAMI

- Materiały, z których wykonane jest opakowanie tego urządzenia, znajdują się w ramach systemu zbierania, klasyfikacji oraz ich odzysku. Jeżeli chcecie Państwo się ich pozbyć, należy

umieścić je w kontenerze przeznaczonym do tego typu materiałów.

- Produkt nie zawiera koncentracji substancji, które mogłyby być uznane za szkodliwe dla środowiska.



Symbol ten oznacza, że jeśli chcecie się Państwo pozbyć tego produktu po zakończeniu okresu jego użytkowania, należy go przekazać przy zastosowaniu określonych środków do autoryzowanego podmiotu zarządzającego odpadami w celu przeprowadzenia selektywnej zbiórki Odpadów Urządzeń Elektrycznych i Elektronicznych (WEEE).

Vážený zákazník,

Ďakujeme vám, že ste sa rozhodli zakúpiť si tento výrobok značky SOLAC.

Technológia, dizajn a účelnosť tohto výrobku spolu so skutočnosťou, že prešiel najprísnejšími skúškami akosti, vám prinesie dlhodobú spokojnosť a umožní vám objaviť potešenie z vychutnávania si autentickej espresso kávy.

· Pred zapnutím zariadenia si dôkladne prečítajte tento návod a uložte si ho pre budúce použitie. Ak sa nebudete riadiť týmto návodom a nebudete ho dodržiavať, môže to mať za následok nehodu.

## BEZPEČNOSTNÉ POKYNY A VÝSTRAHY

- Všetky časti výrobku, ktoré prídu do kontaktu s potravinami, vyčistíte pred použitím podľa popisu v časti Čistenie.
- Tento spotrebič je určený iba na domáce použitie a nie pre účely priemyselného alebo profesionálneho použitia. Nie je určený na použitie hosťami v pohostinských zariadeniach, ako ako sú napríklad nocľahy s raňajkami, hotely, motely a ďalšie typy ubytovacích zariadení, ale tiež na usadlostiach, kuchynským personálom v obchodoch, úradoch a ďalších pracovných prostrediach
- Tento odšťavovač môžu používať ľudia so zníženými fyzickými, zmyslovými alebo duševnými schopnosťami alebo s nedostatočnými skúsenosťami a vedomosťami, ak

sú pod dozorom alebo boli poučené o používaní tohto zariadenia bezpečným spôsobom a porozumeli rizikám, ktoré sú s tým spojené.

- Tento spotrebič môžu používať deti staršie ako 8 rokov, ak sú pod dozorom alebo boli poučené o používaní tohto spotrebiča bezpečným spôsobom a ak porozumeli nebezpečenstvám, ktoré sú s tým spojené.
- Čistenie a údržbu nesmú vykonávať deti bez dozoru.
- Zariadenie a jeho kábel uchovávajúajte mimo dosah detí vo veku do 8 rokov.
- Toto zariadenie nie je hračka. Deti by ste mali mať pod dozorom, aby ste sa uistili, že sa so spotrebičom nehrajú.
- Spotrebič neponárajte do vody ani inej tekutiny a nedávajte ho pod tečúcu vodu z vodovodu.
- Ak je poškodený napájací kábel, musí sa vymeniť. Odšťavovač odneste do autorizovaného servisného strediska. Zariadenie sa bez pomoci nepokúšajte rozmontovať alebo opraviť, pretože to môže byť nebezpečné.



- Pred pripojením zariadenia ku zdroju napájania skontrolujte, či napätie uvedené na typovom štítku zodpovedá napätiu v elektrickej zásuvke.
- Zariadenie zapojte do základne s uzemňovacou zásuvkou pre menovité napätie minimálne 10 ampérov.
- Zástrčka spotrebiča musí správne zapadnúť do elektrickej zásuvky. Zástrčku neupravujte. Nepoužívajte zásuvkové adaptéry.
- Veko tlakového hrnca neotvárajte násilím. Zariadenie neprenášajte, nezdvíhajte ani neodpájajte ťahaním za napájací kábel.
- Napájací kábel neobmotávajte okolo zariadenia.
- Napájací kábel nezopínajte ani nezohýňajte.
- Zabráňte, aby napájací kábel prevísal cez horúce povrchy spotrebiča alebo bol s nimi v kontakte.
- Skontrolujte stav napájacieho kábla. Poškodené alebo zamotané káble zvyšujú nebezpečenstvo úrazu elektrickým prúdom.
- Zástrčky sa nedotýkajte mokrymi rukami.
- Spotrebič nepoužívajte, ak je poškodený kábel alebo zástrčka.
- Ak je na spotrebiči poškodený niektorý z krytov, okamžite ho odpojte od elektrickej zásuvky, aby sa zabránilo možnosti úrazu elektrickým prúdom.
- Spotrebič nepoužívajte, ak spadol na zem, ak vykazuje viditeľné znaky poškodenia alebo ak netesní.
- Prístroj neumiestňujte na horúce povrchy, ako napríklad varné platne, plynové horáky, rúry a podobné zariadenia.
- Počas prevádzky sa zariadenie musí používať a udržiavať na rovnom a stabilnom povrchu.
- Toto zariadenie nie je vhodné na používanie vonku.
- Napájací kábel musí byť pravidelne kontrolovaný a ak je poškodený, zariadenie sa nesmie používať.
- Zariadenie nepoužívajte, ak sú niektoré osoby citlivé na teplo (povrch zariadenia sa zohrieva).
- Nedotýkajte sa horúcich častí zariadenia, pretože môže dôjsť k vážnym popáleninám

## POUŽÍVANIE A STAROSTLIVOSŤ

- Zariadenie nepoužívajte, pokiaľ príslušenstvo nie je riadne upevnené.
- Zariadenie nezapínajte, keď v ňom nie je voda.
- Spotrebič nepoužívajte s nefunkčným vypínačom.
- Spotrebič nepresúvajte, keď je v prevádzke.
- Dodržiavajte MAX a MIN hladiny.
- Spotrebič odpojte od elektrickej zásuvky, keď sa nepoužíva, a vždy pred jeho čistením.
- Zariadenie pred dopĺňaním vody do nádržky odpojte od elektrickej zásuvky.
- Toto zariadenie uchovávajte mimo dosahu detí alebo osôb so zníženými fyzickými, zmyslovými alebo duševnými schopnosťami, ako aj osôb, ktoré nie sú oboznámené s jeho používaním.
- Zariadenie neodkladajte, keď je ešte horúce.
- V tomto zariadení používajte iba vodu.
- Odporúča sa používať minerálnu vodu plnenú do fliaš, ktorá je určená na ľudskú spotrebu.
- Zariadenie nikdy nenechávajte zapnuté a bez dozoru, keď ho nepoužívate. Umožní to šetriť energiu a predĺžiť životnosť spotrebiča.
- Počas varenia kávy neodstraňujte držiak filtra, pretože kávovar je pod tlakom.

## PREVÁDZKA

- Servis tohto spotrebiča môžu vykonávať iba odborníci a opotrebované diely alebo príslušenstvo sa môže vymeniť iba za originálne diely a príslušenstvo.
- Akékoľvek nesprávne používanie alebo nedodržiavanie návodu na obsluhu má za následok zrušenie platnosti záruky a zodpovednosti výrobcu.

## POPIS

- A Veko nádržky na vodu
- B Nádržka na vodu
- C Varná doska na zohrievanie šálok
- D Kontrolka pripojenia na sieť (červená)
- E Kontrolka ohrevu (zelená)
- F Vypínač ON/OFF
- G Vypúšťací kohút na kávu/vodu
- H Prepínač parného ohrevu
- I Rúrka parníka
- J Držiak filtra
- K Odmerka
- L Filter na mletú kávu (1 šálku)
- M Filter na mletú kávu (2 šálky)

- N Napájaci kábel
- O Odkvapkovácia miska
- P Mriežka misky
- Q Otočný ovládač pary

## NÁVOD NA POUŽITIE

### PRED POUŽITÍM:

- Skontrolujte, či bol zo spotrebiča odstránený celý obal.
- Pred prvým použitím tohto zariadenia sa odporúča odskúšať jeho fungovanie iba bez vody;
- Pred prvým použitím tohto výrobku vyčistite časti, ktoré prídu do kontaktu s potravinami, podľa popisu v odseku Čistenie.
- Pred zapojením zariadenia skontrolujte či tlačidlá (F, G) nie sú stlačené a či je otočný ovládač pary (R) zatvorený.

### NAPLNENIE OKRUHU:

- Táto jednoduchá operácia zahŕňa optimálne dávkovanie a musí sa vykonať vždy:
- Pri prvom uvedení do prevádzky;
- Keď sa zariadenie dlhšiu dobu nepoužíva (1 alebo 2 týždne).
- Po výrobe pary.
- Keď sa v zásobníku minie voda.
- Zásobník na vodu naplňte po značku MAX.
- Zariadenie pripojte k sieti.
- Vypínač prepnite do polohy ZAP. Indikátor (D) sa rozsvieti.
- Pri tejto operácii nemusíte čakať, kým sa zariadenie zohreje.
- Šálku položte pod parnú rúrku (I.) bez namontovania držiaka filtra (alebo s namontovaným držiakom filtra, ale bez kávy).
- Otočný ovládač pary (R) otočte doľava.
- Vypúšťací kohút na kávu/vodu (G) otvorte do polohy ON.
- Z parnej rúrky bude vychádzať voda. Počkajte, až kým množstvo vytečenej vody bude približne v objeme jednej šálky.
- Servírovanie dokončíte zatvorením kohúta na kávu/vodu do polohy ON a otočný ovládač pary (R) otočte doprava.
- Týmto je naplnenie okruhu dokončené.

### DOPLŇANIE VODY:

- Pred zapnutím zariadenia musí byť nádržka naplnená vodou.
- Odstráňte zásobník na vodu.
- Otvorte veko.

- Do nádržky nalejte vodu po značku MAX
- Zatvorte veko.
- Zásobník na vodu znova vložte do telesa a uistite sa, že je pevne namontovaný.

### NAPLŇANIE KÁVY

- Odstráňte držiak filtra.
- Filter zvolenej mletej kávy umiestnite ((L ó M) do držiaka na filter
- Odporúčame použiť praženú kávu prirodzeným spôsobom, pretože používanie praženej kávy môže mať vplyv na prevádzku kávovaru.
- Odnímateľný filter naplňte kávu (na jednu šálku možno pripraviť 6 až 7 gramov).
- Ak si želáte uvariť 1 šálku kávy, založte 1 kávový filter, naplňte naberačku (1 polievková lyžica) a objem odmerky použite ako mierku pre kávu.
- Pre 2 šálky kávy použite filter pre 2 šálky (M) a vložte 2 polievkové lyžice kávy.
- Potom zadnou stranou odmerky slabo zatlačte na mlynček kávy.
- Držiak filtra znova vložte do zariadenia.
- Držiak filtra vložte do zostavy kávovaru tak, že celú zostavu zasuniete nadol a otočíte zľava doprava, až kým nezapadne v mieste.

### POUŽITIE

- Pred zapojením zariadenia skontrolujte, či tlačidlá (F, G) nie sú stlačené a či je otočný ovládač pary (R) zatvorený
- Zariadenie pripojte k sieti.
- Zariadenie vypnite stlačením vypínača (F)
- Indikátor (D) sa rozsvieti.
- Počkajte, kým nebude svietiť kontrolka (E). Signalizuje, že bola dosiahnutá správna teplota.
- Pod výtokový otvor držiaka filtra položte jednu alebo dve predhriate šálky.
- Vypúšťací kohút na kávu/vodu (G) otvorte do polohy OTVORENÉ. Začne vytekať káva. Po dosiahnutí požadovaného množstva kávy espresso (krátkodobé alebo dlhodobé vytekanie) ho otočte späť do polohy ZATVORENÉ.
- Po dokončení servírovania počkajte niekoľko sekúnd a vyberte šálky s kávu.
- Vyberte držiak filtra a vyprázdnite ho.
- Držiak filtra umyte pod tečúcou vodou a dôkladne vysušte.
- Odnímateľný filter skontrolujte, či je pene vložený do držiaka filtra.
- Držiak filtra znova vložte do zariadenia.



**PRÍPRAVA HORÚCEJ VODY:**

- Stlačením vypínača (F) kávovar do prepnete do polohy ZAP
- Začne svietiť svetelný indikátor ohrevu (D) , čo znamená, že voda sa zohrieva.
- Počkajte, , kým nezačne svietiť aj kontrolka (E) . Znamená to, že voda dosiahla správnu teplotu.
- Pod parnú dýzu pary vložte nádobu..
- Otočný ovládač pary (R) otočte doľava.
- Stlačte tlačidlo pre výstup kávy/vody (G)
- Z výparníka začne vytekať horúca voda.
- Po dosiahnutí požadovaného množstva horúcej vody znova zatvorte kohút na vypúšťanie vody (G) a čerpadlo sa vypne.
- Otočný ovládač pary (Q) otočte doprava.

**VÝROBA PARY:**

- Para sa používa na výrobu kávy cappuccino a tiež na zohrievanie ďalších kvapalín.
- Zariadenie vypnete stlačením vypínača.
- Počkajte, kým nezhasne kontrolka(G), čo znamená, že kávovar dosiahol požadovanú teplotu na výrobu kávy
- Ak požadujete paru, stlačte tlačidlo na ohrev pary (H) a pokračujte v ohreve, až kým nebude dosiahnutá teplota pary.
- Začne svietiť výstražný svetelný indikátor (E), čo znamená, že voda dosiahla teplotu potrebnú na generovanie pary.
- Pod dýzu pary vložte nádobu.
- Otočný ovládač pary (R) otočte doľava.
- Začne vychádzať iba para.
- Po dosiahnutí dostatočného množstva pary zatvorte ovládač pary a vyberte nádobku.

**FUNKCIA AUTOMATICKÉHO VYPNUTIA:**

- Kávovary SOLAC sú navrhnuté na úsporu energie
- Zariadenie sa na konci po niekoľkých minútach od poslednej operácie prepne do režimu na úsporu energie
- Ak chcete prepnúť do normálnej prevádzky, stačí, keď vytiahnete spojovacie tlačidlo (F)

**PO SKONČENÍ POUŽÍVANIA ZARIADENIA:**

- Zariadenie vypnite prepnutím vypínač do polohy VYP
- Zariadenie odpojte od elektrickej zásuvky.
- Vylejte vodu z nádrčky na vodu.
- Zariadenie vyčistite.

**ČISTENIE****A. ZÁKLADNÉ ČISTENIE**

- Speňovač mlieka pred čistením odpojte od elektrickej zásuvky nechajte ho vychladnúť.
- Speňovač čistite vlhkou handričkou a niekoľkými kvapkami čistiaceho prostriedku a potom ho vysušte.
- Na čistenie speňovača nepoužívajte rozpúšťadlá alebo produkty s kyslou bázou alebo vysokou hodnotou pH, ako napríklad bieliná alebo drsné čistiace prostriedky.
- Aby nedošlo k poškodeniu vnútorných častí speňovača, nedovoľte, aby sa do vetracích otvorov dostala voda alebo iná kvapalina.
- Žiadna časť speňovača nie je vhodná na umývanie v umývačke riadu.
- Všetky diely po skončení umývania vysušte, zmontujte ich a uskladnite.

**B. ČISTENIE SPEŇOVAČA MLIEKA**

- UPOZORNENIE! Tyč, hrot a puzdro speňovača môžu byť VEĽMI HORÚCE
- Tyč speňovača sa po sparení mlieka odporúča pred vyunutím vyčistiť a vyutierať, aby sa zabránilo usadzovaniu špiny
- Vykonajte to tak, že puzdro potiahnete nadol
- Do šálky nalejte malé množstvo vody, tyč speňovača ponorte do vody, teplú vodu vypustíte cez rúrku podľa pokynu „Získavanie teplej vody“
- Tyč speňovača vyutierajte handričkou dosucha a znova založte puzdro
- Ak z tyče speňovača vychádza para, stvrdnuté usadeniny mlieka upchávajú prietok.
- Pomocou ihly opatrne odstráňte usadeniny mlieka z otvoru tyče speňovača, aby sa uvoľnilo upchatie
- Po skončení čistenia opláchnite pod tečúcou vodou z vodovodu a speňovač znova zmontujte. Potom znova sparte

**AKO ODSTRAŇOVAŤ USADENINY KOTOLNÉHO KAMEŇA:**

- Aby zariadenie správne fungovalo, pri používaní tvrdej vody sa z neho musia odstraňovať usadeniny kotolného kameňa alebo horčička.
- Na zabránenie tohto problému odporúčame používať mäkkú vodu alebo s nízkou mineralizáciou horčička.

- Ak však nie je možné použiť túto vyššie odporúčanú vodu, zo zariadenia musíte pravidelne odstraňovať vodný kameň:
  - každých 6 týždňov, ak je voda veľmi „tvrdá“;
  - každých 12 týždňov, ak je voda „tvrdá“.
- Na jeho odstraňovanie odporúčame použiť štítok konkrétneho výrobku, ktorý si môžete zakúpiť v špecializovaných predajniach a v autorizovaných servisných strediskách.
- Na odstraňovanie vodného kameňa z tohto zariadenia by sa nemali používať doma vyrobené roztoky, ako napríklad ocot.

## ODCHÝLKY A OPRAVA

- Ak vzniknú nejaké problémy, vezmite zariadenie do autorizovaného technického servisu. Zariadenie sa bez pomoci nepokúšajte rozmontovať alebo opraviť, pretože to môže byť nebezpečné.
- Ak je poškodená prípojka k elektrickej sieti, musí byť vymenená a musíte postupovať rovnako, ako by ste postupovali v prípade poškodenia elektrickej zásuvky.
- Ak zistíte akékoľvek problémy, pozrite si nasledujúcu tabuľku:

| Problém                                   | Možná príčina  | Riešenie   |
|---|--|--|
| -Voda vyteká na strane držačka            | -Držiak na filter je nesprávne vložený.<br>- Na okraji sitka na kávu je zachytená káva.<br>- Varná skupina je znečistená.  | - Pozrite si časť „Napĺňanie kávy“<br>- Vyčistite okraje sitka a skupinu na varenie kávy<br>- Čistite ju vlhkou handričkou.  |
| -Nevyteká žiadna káva                     | - V zásobníku na vodu nie je voda<br>- Zásobník na vodu je nesprávne vložený.<br>- Držiaky na filter sú zanesené, káva je veľmi jemne pomletá alebo bola veľmi silno natlačená | - Naplňte zásobník na vodu<br>- Uistite sa, že zásobník na vodu je správne vložený tak, že zatlačíte na hornú časť<br>- Vyprázdnite košík filtra a umyte ho vodou. Varnú skupinu vyčistite navlhčenou handričkou. Sitko znova naplňte a mierne natlačte kávu |
| -Káva vyteká pomaly alebo len kvapká      | - Káva je veľmi jemne pomletá alebo je veľmi natlačená.  | - Uistite sa, že káva je správne pomletá a že nie je veľmi natlačená .   |
| -Káva vyteká bez smotany                  | -Použitá káva je po uplynutí doby použiteľnosti.<br>- Káva nebola dostatočne natlačená.<br>- Káva je veľmi hrubo pomletá.  | -Použite čerstvú kávu a po otvorení ju uložte do vzduchotesnej nádoby.<br>- Kávu mierne natlačte.<br>- Kávu pomelte jemnejšie  |
| - Káva vyteká veľmi rýchle                | -Káva je veľmi hrubo pomletá.<br>- Na sitku je málo kávy .<br>- Káva je nedostatočne natlačená   | -Kávu pomelte jemnejšie<br>- Uistite sa, že , že v sitku je správne množstvo kávy .<br>- Kávu mierne natlačte  |
| -Z rúrky výparníka nevychádza žiadna para | -Rúrka je zanesená   | Rúrku na paru vyčistite navlhčenou handričkou , aby sa odstránili všetky stopy po zaschnutom mlieku, a a otvory prepchajte ihlou. Stlačte príslušné tlačidlo a paru vypúšťajte, až kým nebude plynule vychádzať von  |

## NASLEDUJÚCE ODPORÚČANIA PLATIA PRE VERZIE VÝROBKU, KTORÉ SÚ URČENÉ PRE EURÓPSKU ÚNIU, ALEBO V PRÍPADE, ŽE JE TO VO VAŠEJ KRAJINE POŽADOVANÉ:

## EKOLOGICKÁ LIKVIDÁCIA A RECYKLOVATEĽNOSŤ TOHTO VÝROBKU

- Materiály, z ktorých je vyrobený obal tohto zariadenia, sú určené pre zber, klasifikovanie

a systém recyklácie. Ak ich chcete zlikvidovať, použite príslušné verejné kontajnery na každý typ materiálu.

- Tento výrobok neobsahuje koncentrácie látok, ktoré by mohli byť považované za nebezpečné pre životné prostredie.



Tento symbol znamená, že ak produkt chcete po skončení jeho životnosti zlikvidovať, odnesť ho do autorizovanej zberne odpadu z elektrických a elektronických zariadení (WEE).

Kedves vásárlónk,

Köszönjük szépen, hogy a SOLAC márkatermek vásárlása mellett döntött.

Technológiája, formatervezése és praktikussága, valamint a legszigorúbb minőségi tesztek teljesítése, hosszan időre garantálja a kifogástalan elégedettséget, lehetővé téve, hogy felfedezze az autentikus eszpresszó kávé élvezetét.

- A készülék bekapcsolása előtt figyelmesen olvassa el az alábbi utasításokat és őrizze is meg azokat későbbi felhasználás céljából. Az utasítások tanulmányozásának, vagy azok betartásának elmulasztása balesetet okozhat.

## **BIZTONSÁGI TANÁCSOK ÉS FIGYELMEZTETÉSEK**

- Használat előtt a tisztításról szóló részben leírtak szerint tisztítsa meg a készülék összes részét, amely élelmiszerrel fog érintkezni.
- Ezt a készüléket csak otthoni használatra tervezték, nem ipari vagy professzionális használatra. Nem használandó vendéglátóipari létesítmények vendégei által reggelit biztosító magán szálláshelyeken, hotelekben, motelekben, és egyéb lakókörnyezetekben, sem farmházakban, valamint boltok, irodák és egyéb munkakörnyezetek konyhai és egyéb alkalmazottai által sem.
- A készüléket csökkent fizikai, érzékelési vagy mentális képességekkel bíró, vagy tapasztalattal és hozzáértéssel nem rendelkező személyek csak felügyelet mellett használhat-

ják, vagy akkor, ha utasításokat kapnak a készülék biztonságos használatával kapcsolatban és megértik a használattal járó kockázatokat.

- Ezt a készüléket csak 8 évnél idősebb gyermekek használhatják, szülői felügyelet mellett, illetve ha el lettek látva a készülék biztonságos módon történő használatára vonatkozó utasításokkal, és megértették a használatával járó veszélyeket.
- A tisztítást és a felhasználói karbantartást gyermekek nem végezhetik, kivéve felnőtt felügyelete mellett, ha 8 éves elmult.
- Tartsa a berendezést és a kábelt 8 év alatti gyermekektől távol.
- Ez a készülék nem játék. Mindig ügyeljünk arra, hogy gyerekek kezébe ne kerüljön a készülék, és hogy ne játsszanak vele.
- Sose merítse a készüléket vízbe vagy más folyadékba, illetve ne helyezze folyó víz alá.
- Ha a csatlakozó sérült, ki kell cserélni. Vigye a készüléket egy hitelesített technikai szaksegítséget nyújtó szervizbe. Ne próbálja szétszedni, vagy javítani szaksegítség nélkül, mert veszélyes lehet.

- Győződjön meg róla, hogy az akkumulátor besorolási címkéjén jelzett feszültség megfelel a főhálózati feszültségnek, mielőtt bedugná a készüléket.
- Csatlakoztassa a készüléket egy földelt csatlakozó aljzathoz, mely minimum 10 ampernek ellenáll.
- A készülék csatlakozójának tökéletesen illeszkednie kell a főhálózati konnektorhoz. Ne módosítsa a csatlakozót. Ne használjon hálózati átalakítót.
- Ne rángassa, illetve feszítse meg a hálózati kábelt. Soha ne használja a hálózati kábelt a készülék felemeléséhez, szállításához, vagy hálózatból történő kihúzásához.
- Ne tekerje a tápkábelt a készülék köré.
- Ne csiptesse vagy gyűrje össze a tápkábelt.
- Ügyeljen arra, hogy a tápkábel nem lóg és nem érintkezik a készülék felforrósodott részeivel.
- Ellenőrizze az elektromos vezeték állapotát. A sérült, vagy összegubancolódott kábelek növelik az áramütés kockázatát.
- Ne érjen a csatlakozóhoz vízes kézzel.
- Sérült elektromos vezetékkel vagy csatlakozódugóval ne használja a készüléket.
- Ha a készülék burkolatának bármelyik része megtörik, azonnal csatlakoztassa le a készüléket a főhálózatról, hogy megelőzze az áramütés lehetőségét.
- Ne használja a készüléket, ha az a földre esett, vagy látható sérülés van rajta, vagy szivárog.
- Ne helyezze a készüléket forró felületekre, például főzőlapokra, gázégőkre, sütőkre vagy hasonlókra.
- A készüléket lapos és stabil felületen kell használni és tárolni is.
- A készülék készen áll a használatra.
- A hálózati csatlakozózsínort rendszeresen meg kell vizsgálni sérülés jeleit keresve és ha a zsinór sérült, a készüléket nem szabad használni.
- Ne használja a készüléket hőre érzéketlen személyek esetében (a készülék felülete felforrósodik).
- Ne érjen hozzá a készülék felhevülő részeihez, mert súlyos égési sérüléseket okozhat.
- Ne használja a készüléket, ha a be-/kikapcsoló nem működik.
- Ne mozgassa a készüléket annak használata közben.
- Tartsa be a MAX és MIN szinteket.
- Csatlakoztassa le a készüléket a főhálózatról, amikor nem használja, vagy mielőtt bármilyen tisztításba belekezdene.
- Mindig húzza ki a készülék dugaszát a hálózatból a víztartály megtöltése előtt.
- Tárolja a készüléket gyermekek és/vagy csökkent fizikai, szenzoros vagy mentális képességű személyek, vagy a használatában járatlanok elől elzárva.
- Ne tegye el a készüléket, amíg az még felforrósodott állapotban van.
- Kizárólag vizet használjon a készülékhez.
- Az emberi fogyasztásra alkalmas palackozott ásványvíz használata ajánlott.
- Soha ne hagyja a készüléket a hálózatra csatlakoztatva és felügyelet nélkül, ha nem használja. Ez energiát takarít meg és segít a készülék élettartamának meghosszabbításában is.
- Ne nyissa ki a szűrőtartó fiókot kávéfőzés közben, mivel ilyenkor nyomás alatt van a készülék.

## SZERVIZ

- Győződjön meg arról, hogy a készüléket csak szakképzett személy szervizeli, és a meglévő alkatrészek és kiegészítők cseréjéhez csak eredeti pótalkatrészeket vagy kiegészítőket használhatnak.
- Bármilyen jellegű helytelen használat vagy a használati utasítások figyelmen kívül hagyása a garancia és a gyártó felelősségének elvesztését és érvénytelenné válását eredményezi.

## LEÍRÁS

- A Víztartály fedele
- B Víztartály
- C Melegítőpult csészék felmelegítéséhez
- D Csatlakozási jelzőfény (piros)
- E Gőzfejlesztés jelzőfénye (zöld)
- F ON/OFF kapcsoló
- G Kávékifolyó/vízkefolyó kapcsoló
- H Gőzmelegítési kapcsoló
- I Gőzölőcső
- J Szűrőtartó
- K Mérőkanál
- L Szűrő órölt kávéhoz (1 csészényi)
- M Szűrő órölt kávéhoz (2 csészényi)
- N Tápkábel

## TISZTÍTÁS ÉS ÁPOLÁS:

- Ne használja a készüléket, ha a tartozékok rögzítése nem megfelelő.
- Ne kapcsolja be a készüléket víz nélkül.

O Csepttálca  
P Tálcarács  
R Gőzgomb

## HASZNÁLATI ÚTMUTATÓ

### HASZNÁLAT ELŐTT:

- Győződjön meg róla, hogy a termékről minden csomagolás el lett távolítva.
- A készülék első használatát megelőzően ajánlott a csak vízzel történő tesztelése.
- A készülék első használatát megelőzően a tisztításról szóló részben leírtak szerint tisztítsa meg azokat a részeit, amelyek ételmaradvánnyal érintkezni.
- A gép csatlakoztatása előtt ellenőrizze, hogy az (F, G) gombok nincsenek lenyomva, és a gőzszabályzó (R) zárva van.

### ELŐHANGOLÁS:

- Ez az egyszerű művelet biztosítja az optimális adagolást, és a következő esetekben kell végrehajtani:
- Az első bekapcsoláskor:
- Ha a gép hosszú ideig (1 vagy 2 hétig) használaton kívül volt
- Gőz előállítása után
- Ha a tartályból elfogyott a víz.
- Töltse meg a gyűjtőedényt, a MAXIMÁLIS szintet gondosan szemmel tartva
- Dugja be a készüléket a konnectorba.
- Állítsa a be/ki gombot (F) a BE állásba. A jelzőfény (D) kigyullad.
- Ehhez a művelethez nem kell megvárnia, amíg a gép felmelegszik
- A szűrőtartó felhelyezése nélkül (vagy a szűrőtartó kávé nélküli felhelyezésével), tegye a gyűjtőedényt a gőzcső alá (I)
- Nyissa meg a gőzgombot (R) az órajárással ellentétes irányba elfordítva.
- Nyomja a kávé/víz kapcsolót (G) a ON állásba
- Víz fog kilépni a gőzcsőből. Várjon, amíg körülbelül egy csészényi folyt ki
- A kibocsátás leállításához nyomja a kávé/víz kapcsolót vissza a KI állásba, és zárja el a gőzgombot (Q) az órajárással megegyező irányba elfordítva.
- Ezzel az előhangolási művelet befejeződik.

### VÍZ BETÖLTÉSE:

- A tartót vízzel kell feltölteni a készülék bekapcsolása előtt
- Vegye ki a víztartályt.
- Nyissa fel a fedelet.

- Töltse meg a tartályt a MAX szintet gondosan szemmel tartva.
- Zárja le a fedelet.
- Helyezze vissza a tartályt a helyére, meggyőződve arról, hogy megfelelően illeszkedik.

### KÁVÉ BETÖLTÉSE:

- Vegye ki a szűrőtartót.
- Helyezze a választott őrölt kávéhoz való szűrőt ((L ó M) a szűrőtartóba.
- Javasoljuk a természetes pírítású kávé használatát, mivel a pörkölt kávé befolyásolhatja a gép működését.
- Töltse meg a kivehető szűrőt őrölt kávéval (főzendő csészénként 6-7 g-ot).
- Ha 1 kávé szeretne készíteni, akkor az 1-es kávészűrőt (L) használja, merítse meg a mérőkanalat (1 egész kanálnyival), és vegye a mérőkanál kapacitását egy kávéra elegendő mennyiségnek.
- 2 kávé készítése esetén a 2-es kávészűrőt (M) használja, és 2 kanálnyi kávé tegyen bele.
- Ezt követően finoman nyomkodja le az őrölt kávé a kanál hátuljával.
- Illessze újra vissza a szűrőtartót a készülékbe.
- Úgy helyezze bele a szűrőtartót a kávéfőző egységbe, hogy az egységhez lefelé illeszti, és balról jobbra kattanásig forgatja.

### HASZNÁLAT

- A gép csatlakoztatása előtt ellenőrizze, hogy a gombok (F, G) nincsenek lenyomva, és a gőzszabályzó (R) zárva van.
- Dugja be a készüléket a konnectorba.
- Kapcsolja be a készüléket az on/off kapcsolóval (F)
- A jelzőfény (D) fel fog kapcsolódni.
- Várjon, amíg a jelzőfény (E) kigyullad. Ez azt jelenti, hogy elérte a megfelelő hőmérsékletet.
- Helyezzen egy vagy két előre felmelegített csészét a szűrőtartó kimenetéhez.
- Kapcsolja a kávéfőző bekapcsoló gombját (G) az ON állásba. A kávé ekkor elkezd lefőni. Amikor megvan a kívánt mennyiségű (rövid vagy hosszú) espresso kávé, kapcsolja vissza a kapcsolót az OFF állásba.
- A lefőzés végeztével várjon pár másodpercet, majd vegye el a kávéval telt csészéket.
- Vegye ki a szűrőtartót, és ürítse ki belőle a zaccot.
- Folyó víz segítségével mossa el a szűrőtartót, majd gondosan szárítsa meg.
- Ellenőrizze, hogy a kivehető szűrő megfelelően van-e elhelyezve a szűrőtartóban.
- Illessze újra vissza a szűrőtartót a készülékbe.

### FORRÓ VÍZ KÉSZÍTÉSE:

- Állítsa a készüléket az ON (BE) helyzetbe az ON / OFF (F) gomb megnyomásával
- Ekkor a melegítés jelzőfénye (D) világít, jelezve, hogy a víz melegszik.
- Várjon, amíg az (E) jelzőlámpa is kigyullad. Ez jelzi, hogy a víz elérte a megfelelő hőmérsékletet.
- Helyezzen egy edényt a folyadék kimenete alá.
- Nyissa ki a gőzszabályozót (R), balra forgatva, az óramutató járásával ellentétes irányba.
- Nyomja meg a kávé/víz lefőző gombot (G).
- A forró víz ekkor elkezd kijönni a lepárlóból.
- Miután megkapta a kívánt mennyiségű forróvizet, nyomja meg újra a kávéfőző gombot (G), ami megállítja a pumpálást.
- Zárja el úgy, hogy az (R) gombot jobbra, az óramutató járásával megegyező irányba tekeri.

### GŐZKÉSZÍTÉS:

- A gőzt cappuccinóba szánt tej habosításához, valamint folyadékok felmelegítéséhez is lehet használni.
- Kapcsolja be a készüléket az on/off kapcsolóval.
- Várjon, amíg a jelzőfény (G) kialszik, ugyanis ez jelzi, hogy a készülék elérte a kávé lefőzéséhez szükséges hőmérsékletet.
- Ha gőzt szeretne, nyomja meg a Steam (Gőz) gombot (H), és folytassa a melegítést, míg el nem éri a kívánt gőzhőmérsékletet.
- A figyelmeztető fény (E) kigyulladását jelzi, hogy a víz elérte a gőz előállításához szükséges hőmérsékletet.
- Helyezzen egy edényt a gőzcső alá.
- Nyissa ki a gőzgombot (R) az órajárással ellentétes irányba forgatva.
- A gőz kilépése csak ekkor kezdődik meg.
- Elegendő mennyiség után zárja el a szabályozót és vegye el az edényt.

### AUTOMATIKUS KIKAPCSOLÁSI FUNKCIÓ:

- A SOLAC gépeket energiamegtakarításra tervezték.
- Ebből a célból, néhány perccel az utolsó művelet után a készülék energiatakarékos üzemmódba kapcsol.
- A normál működéshez való visszatéréshez csak kapcsolja le és fel a bekapcsoló gombot (F).

### A KÉSZÜLÉK HASZNÁLATA UTÁN:

- Kapcsolja ki a készüléket az ON/OFF kapcsoló OFF pozícióba állításával.
- Húzza ki a készüléket az elektromos aljzatból.

- Cserélje ki a vizet a víztartályból.
- Tisztítsa meg a készüléket.

## TISZTÍTÁS

### A. ALAP TISZTÍTÁS

- Csatlakoztassa le a készüléket a főhálózatról és hagyja kihűlni, mielőtt bármilyen jellegű tisztítást végez rajta.
- Tisztítsa meg a készüléket egy nyirkos ronggyal, pár csepp folyékony mosogatószerrel, aztán szárítsa meg azt.
- A készülék tisztításánál ne használjon oldószereket, savas vagy lúgos szereket, mint pl. fehérítőt vagy dörzsölő hatású szereket.
- Ne engedje, hogy víz vagy egyéb folyadék kerüljön a levegőnyílásokba, hogy elkerülje a készülék belső alkatrészeinek a károsodását.
- A készülék egyik része sem alkalmas mosogatógépekben történő tisztításra.
- Ezt követően szárítsa meg az összes alkatrészt, mielőtt összeszereli és elteszi a készüléket.

### B. A KÉZI TEJHABOSÍTÓ TISZTÍTÁSA

- FIGYELMEZTETÉS: A tejhabosító készülék, a habosító hegy és a habosító hüvely NAGYON FELFORRÓSODHAT.
- Tej gőzölése után ajánlott megtisztítani és letörölgetni a tejhabosítót, még mielőtt kikapcsolnánk a készüléket, hogy megakadályozzuk a szennyeződések lerakódását.
- Ehhez húzza le a habosító hüvelyt.
- Töltsön meg egy csészét kevés vízzel, merítse a tejhabosítót a vízbe. – Engedje ki a forró vizet a csövön keresztül, követve a „Forró víz kiengedése” című rész iránymutatásait.
- Egy ruhadarabbal szárítsa meg a tejhabosítót, és helyezze vissza a hüvelyt.
- Ha nem jön ki gőz a habosító csővéből, akkor megkeményedett tej akadályozza az útját.
- Egy tüvel óvatosan lazítsa fel a tejmaradványokat a tejhabosító nyílásából, hogy megszüntesse az eltömődést.
- Amikor tiszta, öblítse le folyó vízzel a csapnál, és szerelje össze. Most már ismét gőzölhet.

### HOGYAN BÁNJUNK A VÍZKŐ LERAKÓDÁSSAL:

- A készülék megfelelő működéséhez óvni kell a vízkő és magnézium lerakódástól, amelyet a keményvíz használata idézhet elő.
- Az ilyen jellegű problémák megelőzése érdekében javasoljuk alacsony vízkőtartalmú víz használatát vagy magnézium mineralizációt.

- Azonban, ha nem lehetséges a fent javasolt típusú víz használata, akkor adott időközönként meg kell tisztítania a készüléket a vízkőtől:
  - 6 hetente, ha a víz „nagyon kemény”.
  - 12 hetente, ha a víz „kemény”.
- Ennek a feladatnak az elvégzéséhez, ehhez az eszközhöz, a speciális Decal termékcsaládot ajánljuk, amely szaküzletekben és megbízott műszaki szakszolgálatokon vásárolható meg.
- Az otthon előállított készítmények, mint például az ecet, használata nem ajánlatos a készülék vízkőmentesítésére.

## RENDELLENESSÉGEK ÉS JAVÍTÁS

- Ha rendellenességeket észlel a készüléknél, vigye azt egy hivatalos műszaki ügyfélszolgálatához. Ne próbálja szétszedni, vagy megjavítani szaksegítség nélkül, mert veszélyes lehet.
- Ha a hálózati csatlakozás megsérült, cserélje ki, és úgy kell eljárnia, mint bármilyen más megrongálódás esetén.
- Ha bármilyen rendellenességet észlel, olvassa el az alábbi táblázatot:

| Rendellenesség                              | Lehetséges ok  | Megoldás   |
|---|--|--|
| - A tartó oldalán kifolyik a víz            | - A szűrőtartó nem megfelelően van beszerelve.<br>- A szita szélére kávé szóródott.<br>- A főzőegység beszenyeződött.  | - Lásd a „Kávé betöltése” részt.<br>- Tisztítsa meg a szita széléit, majd pedig a kávégép főzőegység.<br>- Enyhén megnedvesített törölkendőt használjon.   |
| - Nem jön ki kávé                           | - Nincs benne víz<br>- A víztartály nem megfelelően van behelyezve.<br>- A szűrőlyukak eltömődtek, a kávé túlságosan finomra van őrölve vagy túl erősen bele lett nyomkodva a szűrőbe. | - Töltse meg a víztartályt.<br>- Győződjön meg róla, hogy a tartály megfelelően ül a helyén, úgy, hogy megnyomja a tetejét.<br>- Őrítse ki a szűrőkosarat és öblítse el vízzel. Tisztítsa meg a főzőegységet nedves ruhával. Töltse újra a szitát, és kissé nyomkodja le a kávé. |
| - A kávé lassan vagy cseppenként csorog ki. | - A kávé túlságosan finomra van őrölve, vagy túl erősen lett nyomkodva.  | - Győződjön meg róla, hogy az őrés megfelelő finomságú, és hogy nincs túlzottan lenyomkodva.   |
| - A kávé krém nélkül jön                    | - A használt kávé lejárt szavatosságú<br>- A kávé nem lett eléggé lenyomkodva.<br>- Az őrölt kávé túl durva.   | - Használjon friss kávé, és a felbontott kávé tartsa légmentesen záró tárolóedényben.<br>- Kissé nyomkodja le a kávé.<br>- Őrölje finomabbra a kávé.   |
| - A kávé túl gyorsan jön ki                 | - Az őrölt kávé túl durva.<br>- Nincs elegendő kávé a szitában.<br>- A kávé nem lett kellőképpen lenyomkodva   | - Őrölje finomabbra a kávé.<br>- Gondoskodjon róla, hogy megfelelő mennyiségű kávé van a szitában.<br>- Nyomkodja le enyhén a kávé.  |
| - Nem jön ki gőz a párológató csőből        | - A cső eltömődött   | Tisztítsa meg a gőzcsovet egy nedves ruhával, hogy eltávolítsa a nyomokban rászáradt tejet, és egy tű segítségével tegye szabaddá az eltömődött lyukakat. Nyomja meg a megfelelő kapcsolót, és addig engedje ki a gőzt, amíg folyamatos áramban meg nem indul.                   |

## EU-S TERMÉKVÁLTOZATOKHOZ ÉS/VAGY AZ ÖN ORSZÁGA ESETLEGES KÖVETELMÉNYEI ESETÉBEN:

### A TERMÉK ÖKOLÓGIÁJA ÉS ÚJRA-FELHASZNÁLHATÓSÁGA

- A jelen készülék csomagoló anyagai a begyűjtési, osztályozási és újrahasznosítási rendszer részét képezik. Amennyiben ártalmatlanítani

kívánja őket, használja a megfelelő gyűjtőkonténert a különböző típusú anyagokhoz.

- A termék nem tartalmaz a környezet számára veszélyesnek tekinthető anyagkoncentrációkat



Ez a szimbólum azt jelzi, hogy amennyiben ártalmatlanítani kívánja a terméket annak működési idejének lejártával, vigye el azt egy hivatalos hulladékgazdálkodási ügynökhöz az elektromos és elektronikus berendezések hulladékainak (WEEE) szelektív gyűjtése céljából



Уважаеми клиенти,

Благодарим Ви, че закупихте електроуред с марката SOLAC.

Технологията, с която работи, дизайнът и функционалността му, наред с факта, че надвишава и най-стриктните норми за качество, ще Ви доставят пълно удовлетворение, и то за дълго време.

- Преди да пуснете в действие уреда, прочетете внимателно настоящата брошура и я запазете за по-нататъшни справки. Несъобразяването с настоящите указания може да причини произшествие.

## **СЪВЕТИ И ПРЕДУПРЕЖДЕНИЯ ЗА БЕЗОПАСНОСТ.**

- Преди да използвате ел. уреда за първи път, почистете всички части, намиращи се в контакт с хранителните продукти, следвайки упътванията от раздел “Почистване”.
- Уредът е предназначен единствено за битови нужди, не за професионална нито промишлена употреба. Настоящият уред не е предназначен за работа в ресторанти и заведения от вида “bed and breakfast”, в хотели, мотели и други заведения за отдих, както и в обекти за селски туризъм, зони за готвене, запазени за личния състав на магазини, офиси и други видове работна среда.
- Настоящият уред може да бъде използван от лица с ограничени физически, сетивни или умствени способности,

или от лица без опит и познания, но при условие, че им е осигурен съответния надзор и обучение за безопасна употреба на уреда, а също при условие, че осъзнават свързаните с това опасности.

- Този уред може да бъде използван от хора, които не знаят да боравят с този вид продукти, хора с физически увреждания или деца над 8 години, само и единствено ако са под надзора на някой възрастен човек или ако предварително им е обяснено как трябва да използват уреда по сигурен начин и ако разбират съществуващите рискове.
- Децата не трябва да извършват почистването и поддръжката на уреда, освен ако те са над 8 години и ги осъществяват под надзора на някой възрастен човек.
- Съхранявайте уреда и неговият хранителен кабел далеч от достъпа на деца под 8 години.
- Уредът не е играчка. Дръжте децата под наблюдение, така че да не си играят с уреда.
- Не потапяйте уреда във вода или друга течност, нито го поставяйте под крана на чешмата.



- В случаите на повреден захранващ кабел, същият следва да се подмени. При такъв случай, моля отнесете уреда в оторизиран сервиз за техническо обслужване. С цел избягване на произшествия, моля не поправяйте или разглобявайте уреда.
  - Преди включване на уреда към мрежата, уверете се, че посоченият на табелката волтаж с характеристиките съвпада с волтажа на мрежата.
  - Включете уреда в заземен източник на електрически ток, който да издържа най-малко 10 ампера.
  - Щепселът на уреда следва да съвпада по вид с електрическия контакт. В никакъв случай не променяйте вида на щепсела. Не използвайте адаптори за щепсела.
  - Не дърпайте електрическия кабел на уреда. В никакъв случай не използвайте електрическия кабел за повдигане, пренасяне или изключване на апарата.
  - Не навивайте електрическия кабел около уреда.
  - Не позволявайте електрическият кабел да бъде притискан или да се прегъне.
  - Не допускайте електрическият кабел да се допира до горещите повърхности на уреда.
  - Проверявайте състоянието на електрическия кабел. Ако кабелът е повреден или заплетен, опасността от електрически удар нараства.
  - Не пипайте щепсела с влажни ръце.
  - В никакъв случай не използвайте уреда при повреден контакт или електрически кабел.
  - Ако някоя част от корпуса на апарата се повреди, незабавно го изключете от мрежата, за да избегнете опасност от електрически удар.
  - Забранена е употребата на апарата, ако същият е падал, ако има явни признаци за щети или при наличие на теч.
  - Не поставяйте уреда върху топли повърхности като плочи за готвене, газови котлони, фурни и др.
  - Уредът следва да се използва и поставя върху равна и стабилна повърхност.
  - Този уред не е предназначен за употреба на открито.
  - Проверявайте периодично състоянието на захранващия кабел. Не използвайте уреда, ако забележите следи от повреди.
  - Не използвайте уреда, ако сте нечувствителни към топлината (тъй като уреда има топли повърхности).
  - Моля, не пипайте заргетите части на уреда това може да предизвика изгаряния.
- УПОТРЕБА И ПРЕДПАЗНИ МЕРКИ:**
- Не използвайте уреда при неправилно поставени приставки и филтри.
  - Не включвайте уреда, ако в него няма вода.
  - Не използвайте уреда при повредена система за включване/изключване.
  - Не движете уреда, докато се намира в работен режим.
  - Спазвайте МАКСИМАЛНОТО И МИНИМАЛНОТО ниво.
  - Изключете уреда от захранващата мрежа, когато не го използвате и преди да го почиствате.
  - Изключете уреда от ел. мрежата преди да напълните резервоарчето с вода.
  - Съхранявайте уреда далеч от досега на деца и/или хора с намалени физически, сензорни или умствени възможности, или такива без опит и познания за боравене с него.
  - Не съхранявайте уреда, ако още не е изстинал.
  - Използвайте уреда единствено с вода.
  - Препоръчва се използването на бутилирана минерална вода, подходяща за питейни нужди.
  - В никакъв случай не оставяйте включения уред без надзор. По този начин ще спестите енергия, а също и ще удължите живота на ел. уреда.
  - Не изваждайте носача на филтъра, докато кафето се приготвя, тъй като в този момент той се намира под налягане.
- ОБСЛУЖВАНЕ НА УРЕДА:**
- Уверете се, че поддръжката на уреда се извършва от специализирано лице и винаги използвайте оригинални консумативи и резервни части.
  - Неправилното използване на уреда или неспазването на указанията за работа с него е

опасно, анулира гаранцията и освобождава производителя от отговорност.

## ОПИСАНИЕ

- A Капак на резервоарчето
- B резервоарчето за вода
- C Повърхност за загряване на чаши
- D Светлинен индикатор за включване (червен)
- E Зелен светлинен бутон за затопляне (зелен)
- F Прекъсвач за вкл./изкл
- G Бутон за изтичане на кафе / изтичане на вода
- H Бутон за загряване на парата
- I Тръба за подаване на пара
- J Поставка за филтъра
- K Дозираща лъжичка
- L Цедка за мляно кафе (1 чаша)
- M Цедка за мляно кафе (2 чаши)
- N Захранващ кабел
- O Капкосъбираща тава
- P Решетка на съда за събиране на капките
- R Контролер за парата

## НАЧИН НА УПОТРЕБА

### ЗАБЕЛЕЖКИ ПРЕДИ УПОТРЕБА:

- Уверете се, че сте отстранили напълно всякакъв вид опаковка на уреда.
- Преди първата употреба на уреда, се препоръчва да се използва единствено с вода.
- Преди да използвате ел. уреда за първи път, почистете всички части, влизащи в контакт с хранителните продукти, следвайки упътванията от раздел "Почистване".
- Преди включването на кафе-машината, уверете се, че бутоните (F, G) на са натиснати, и че контролерът за пара (R) е затворен

### ЗАХРАНВАНЕ НА ВОДОНАПОРНИЯ КРЪГ:

- Тези лесни стъпки осигуряват оптимално водоподаване и трябва да бъдат извършени:
- Преди първата употреба;
- Когато кафе-машината не се употребява в продължение на дълго време (1 или 2 седмици)
- След като създадете пара
- В случаите, когато резервоарчето е останал без вода.
- Напълнете резервоарчето с вода, като се стараете да не надхвърлите означението за равнище „MAX“.
- Включете уреда в електрическата мрежа.

- Натиснете прекъсвача за вкл./изкл(F) в положение "включено". Светлинният индикаторD-ще светне.
- За тази операция НЕ се налага да изчаквате, докато машината се загрее.
- Без да поставяте държача на филтъра(или когато същият е поставен, но без кафе), поставете съд на тръбата за подаване на пара (I)
- Отворете контролера за парата(R) , като го завъртите в посока, обратна на часовниковата стрелка
- Натиснете прекъсвача за кафе/вода(G) в положение 1 (включено)
- От тръбата за парата ще започне да излиза пара. Изчакайте, докато изтече вода с обем около една чаша.
- Ако желаете да прекратите подаването на пара, натиснете отново прекъсвача кафе/вода и го поставете в положение "изключено"R, след което затворете контролера за пара (R), като завъртите по посока на часовниковата стрелка.
- С това е завършила операцията по захранване.

### ПЪЛНЕНЕ С ВОДА:

- Преди да включите уреда, задължително трябва да напълните резервоарчето с вода.
- Извадете резервоарчето от уреда.
- Отворете капака.
- Напълнете резервоарчето със студена вода между означенията MAX и MIN
- Затворете капака.
- Поставете отново резервоарчето на място като се уверите, че резервоарчето е прилегал добре.

### ПЪЛНЕНЕ С КАФЕ

- Отстранете подвижния филтър
- Поставете цедката за желаното смляно кафе (L ó M) в държача на цедката.
- Препоръчва се използване на естествено изпечено кафе. Изпеченото на огън кафе може да повреди машината
- Напълнете с мляно кафе изваждаемата цедка, (сложете по 6-7 гр мляно кафе на чаша).
- Ако желаете да направите 1 бр. кафе, използвайте канчето за 1 кафе и го напълнете (1 лъжичка), вземете като мярка за 1 кафе вместимостта на дозиращата лъжичка.
- За 2 кафета използвайте канчето за 2 кафета и сложете 2 лъжички.
- След това, леко сбийте смляното кафе с дъното на лъжичката.

- Отново прикрепете държача на цедката към уреда.
- Поставете държача на филтъра в комплекса за кафе, като го вкарата отдолу и го завъртите в посока, проивоположна на часовниковата стрелка докато го поставите позиция „блокиран“.
- Употреба:
- Преди включването на кафемашината, уверете се, че бутоните (F, G) на са натиснати, и че контролерът за пара (R) не е затворен
- Включете уреда в електрическата мрежа.
- Включете уредът посредствомбутонпуск/ стопF
- Светлинният индикатор D ще светне.
- Изчакайте да светне светлинният индикатор E. Това показва, че е достигната необходимата температура.
- Поставете две предварително загреети чаши на изхода на държача на цедката.
- Натиснете прекъсвача (G) в положение “включено”. Изтичането на кафето ще започне. Когато се е получило желаното количество кафе еспресо (късо или дълго), отново поставете прекъсвача на “изключено” 0 .
- След като кафето спре да изтича, изчакайте няколко секунди, преди да оттеглите чашите с кафето.
- Извадете държача на цедката и го почистете от използваното кафе.
- Измийте държача на цедката с топла вода и го изсушете добре.
- Проверете дали изваждаемата цедка е поставена правилно в държача за цедката.
- Прикрепете отново държача на цедката към уреда.

#### **ПОЛУЧАВАНЕ НА ТОПЛА ВОДА:**

- Включете уреда, като натиснете прекъсвача за включване/изключване (F).
- Светлинният бутон за загряване (D) ще светне. С това указва, че водата се затопля.
- Изчакайте, докато светлинният индикатор на изхода на кафето (E) също светне. Светването му указва, че водата се е загреяла до желаната температура.
- -Поставете някакъв съд под вапоризатора.
- Отворете регулатора на пара (R), завъртайки го наляво , в посока, противоположна на часовниковата стрелка
- Натиснете бутона за изтичане на кафе (G), за задействане на помпата.
- Топлата вода ще започне да излиза от вапоризатора.

- След като сте получили желаното количество топла вода, натиснете бутона за изтичане на кафе(G) отново.С това помпата ще бъде спряна.
- Затворете контролерао (R) като го завъртате надясно, в посока на часовниковата стрелка

#### **ПОЛУЧАВАНЕ НА ПАРА:**

- Парата служи за разпенване на мляко за капучино, и също така, за загряване на други течности.
- Включете уреда, от прекъсвач за включване/ изключване.
- Изчакайте светлинния бутон за изход на кафе (G) също да светне. Това ни показва, че водата е достигнала до подходящата температура.
- За получаване на паранатиснете бутона за загряване на парата(H). Загряването ще продължи до достигане на температура на пара.
- Светлинният индикатор (E) светва, когато се достигне температурата, необходима за получаване на пара
- Поставете съд под тръбата за пара.
- Завъртете контролера за пара, в посока, обратна на часовниковата стрелка
- Ще започне да излиза само пара.
- Когато получите достатъчно пара, затворете контролера и оттеглете съда.

#### **ФУНКЦИЯ АВТОМАТИЧНО ИЗКЛЮЧВАНЕ:**

- УредитеSOLACса програмирани така, че да пестят енергия.
- За тази цел, следняколко минути,от извършената операцияуредът се самоизключва.
- Ако желаете да се върнете към обичайната работа на уреда, просто следва да изключите/включите пусковия бутон (F)

#### **СЛЕД ПРИКЛЮЧВАНЕ НА РАБОТАТА С УРЕДА:**

- Спрете уреда, като натиснете бутона за пуск/ стоп на положение“изключване“.
- Изключете уреда от електрическата мрежа.
- Източете водата от резервоарчетоа.
- Почистете уреда.

## **ПОЧИСТВАНЕ**

### **А. ОБИКНОВЕНО ПОЧИСТВАНЕ**

- Изключете уреда от захранващата мрежа и го оставете да се изстине, преди да започнете да го почиствате.

- Почистете уреда с влажна кърпа, напоена с няколко капки миеш препарат и после го подсушете.
- За почистването му не използвайте разтворители и препарати с киселинен или основен рН фактор, като белина и абразивни продукти.
  - Не допускайте проникването на вода през вентилационните отвори; в противен случай може да предизвикате повреда на работните части във вътрешността на уреда.
  - Не се допуска която и да е част от този уред да бъде измивана в съдомиялна машина.
- Подсушете всички части преди да сглобите и съхраните уреда.

### **В. ПОЧИСТВАНЕ НА ПАРОПОДАТЕЛЯ**

- **ВНИМАНИЕ!** Бъдете изключително внимателни, тъй като частите на пароподателя може да се окажат силно нагорещени.
- Преди да изключите машината, препоръчва се да почистите пароподаващата тръба след приготвянето на парата - с цел да избегнете наслагването на нечистотии.
- За целта извадете калъфа на пароподателя.
- Поставете чаша с известно количество вода под тръбата и я потопете под вода.
- Пуснете гореща вода през тръбата, като следвате указанията "Пучаване на топла вода".
- Подсушете със сух парцал и поставете отново калъфа.
- В случай, че не излиза пара, това може да се дължи на това, че изходът е запушен със изсъхнало мляко. В такъв случай внимателно използвайте вода, за да отпушите крайника на пароподателя.
- След като го почистите, измийте с течаша вода и го поставете отново. Подайте пара отново

### **ОБРАБОТКА НА КОТЛЕНИЯ КАМЪК:**

- За да бъде пълноценна работата на уреда, по него не бива да има отлагания от вар или магнезий, които се получават от употреба на вода с висока твърдост.
- За да предотвратите този проблем, препоръчваме Ви да използвате вода с ниско съдържание на варовик или магнезий.
- И все пак, ако не е възможно използването на препоръчаният по-горе вид вода, трябва да пристъпите към периодичната обработка на уреда за премахване на котления камък, с периодичност от:

6 седмици, ако водата е с висока твърдост.

12 седмици, ако водата е твърда.

- За целта препоръчваме да се използва продукт против котлен камък за този вид уреди. Препаратът се продава в специализирани магазини и оторизираните сервиси.
- Не се препоръчват домашни разтвори, така както използването на оцет при обработката за премахването на калция от уреда.

### **НЕИЗПРАВНОСТИ И ПОПРАВКА**

- В случай на неизправност отнесете уреда в упълномощен сервиз за техническо обслужване. Моля не се опитвайте да разглобявате уреда или пък да го поправяте това е опасно.
- Ако захранващият кабел е повреден, той следва да се подмени. Направете същото както при неизправност.
- В случай, че забележите неизправност, направете справка със следната таблица:

| Неизправности                                | Възможна причина  | Решения   |
|--|---|---|
| - Отстри на държача на филтрите изтича вода. | - Държачът на филтъра не е поставен правилно.<br>- По ръба на канчето има наслагано кафе.<br>- Комплексът за подаване на кафе е замърсен.   | - Разгледайте раздел "получаване на кафе".<br>- Почистете ръба на канчето и почистете блока за подаване на кафе.<br>- Почистете с влажна кърпа.   |
| - Не изтича кафе                             | - Няма вода<br>- Тръбата за засмукване не достига до дъното на водния контейнер или не е правилно поставена.<br>- Отворите на канчето са запушени, зърната кафе са прекалено ситно смлени или кафето е прекалено пресовано. | - Напълнете водния контейнер.<br>- Поставете смукателната тръба така, че да достигне до дъното на водния контейнер. - Следете тръбата да не се затисне на дъното. Уверете се, че контейнерът е поставен правилно, като натиснете горната му част.<br>- Изпразнете канчето и почистете с вода. Почистете с влажна кърпа блока за изпускане на кафе. Напълнете отново канчето и пресовайте леко кафето. |
| - Кафето излиза бавно, и то капка по капка.  | - Кафето е прекалено ситно смляно, или прекалено пресовано.   | - Уверете се, че зърната са смлени до подходящ размер на частиците, а също и че кафето не е било пресовано прекалено.   |
| - Кафе излиза, но без каймак.                | - Използаното кафе е с просрочена годност или се е изсушило.<br>- Кафето не е достатъчно пресовано.<br>- Кафето е смляно на прекалено големи частици.   | - Използвайте кафе в срок на годност. След отварянето на опаковката, съхранявайте кафето в херметичен съд.<br>- Пресовайте добре кафето.<br>- Смлете кафето до по-фини частици.   |
| - Кафето изтича прекалено бързо.             | - Кафето е смляно на прекалено големи частици.<br>- В канчето не е поставено достатъчно кафе.<br>- Кафето не е достатъчно пресовано.  | - Смлете кафето до по-фини частици.<br>- Уверете се, че сте поставили точното количество кафе в канчето.<br>- Пресовайте по-добре кафето.   |
| - От пароподаващата тръба не излиза пара.    | - Тръбата е задръстена.   | Почистете пароподаващата тръба с влажна кърпа, за да отстраните възможни засъхнали остатъци мляко, след което прокарайте отново отворите с помощта на игла. Натиснете съответния прекъсвач и испуснете пара, докато започне да излиза непрекъснато и със сила.  |

## ЗА РАЗНОВИДНОСТИТЕ В ЕС НА ТОВА ИЗДЕЛИЕ И/ИЛИ В СЛУЧАЯ, ПРИЛОЖИМ ЗА ВАШАТА СТРАНА:

### ОПАЗВАНЕ НА ОКОЛНАТА СРЕДА И РЕЦИКЛИРАНЕ НА ИЗДЕЛИЕТО.

- Материалите, от които е изработен този уред са предвидени в системата за събиране, класификация и рециклиране на същите. Ако желаете да се освободите от тях, използвайте

обществените контейнери, пригодени за всеки отделен вид материал.

- В продукта няма концентрации на вещества, които могат да се смятат вредни за околната среда.



Този символ означава, че ако желаете да се освободите от уреда след изтичане на експлоатационния му живот трябва да го предадете по подходящ начин на фирма за преработка на отпадъци, оторизирана за разделно събиране на относно отпадъци от електрическо и електронно оборудване (ОЕЕО).

Stimate client,

Vă mulțumim pentru că ați cumpărat un produs marca SOLAC.

Tehnologia, designul și aplicabilitatea sa, împreună cu faptul că a trecut de cele mai stricte teste de calitate, vă vor aduce satisfacție completă pentru o perioadă lungă de timp și vă vor ajuta să descoperiți plăcerea savurării unei cafele espresso autentice

- Înainte de a porni aparatul, citiți cu atenție aceste instrucțiuni și păstrați-le pentru a le putea consulta în viitor. Nerespectarea acestor instrucțiuni poate provoca un accident.

## RECOMANDĂRI ȘI AVER- TIZĂRI PRIVIND SIGURANȚA

- Înainte de utilizare, curățați toate componentele produsului care vor fi în contact cu alimentele, așa cum este indicat în secțiunea de curățare.

- Acest aparat este destinat utilizării în gospodărie, nu celei profesionale sau industriale. Nu este destinat utilizării de către clienți în medii de tip hotel, de exemplu pensiuni, hoteluri, moteluri și alte tipuri de medii rezidențiale, chiar și case țărănești, în zonele de bucătărie rezervate personalului din magazine, birouri și alte medii de lucru.

- Acest aparat poate fi utilizat de către persoane cu capacități fizice, senzoriale sau mentale reduse sau fără experiență și cunoștințe în cazul în care acestora li se asigură supraveghere sau au fost instruite cu

privire la utilizarea aparatului într-un mod sigur și înțeleg pericolele implicate.

- Acest aparat poate fi utilizat de copii cu vârsta de cel puțin 8 ani, sub supraveghere sau cu instrucțiuni privind utilizarea aparatului în condiții de siguranță și dacă înțeleg pericolele prezentate de acesta.
- Curățarea și întreținerea destinate utilizatorului nu trebuie efectuate de copii decât dacă au vârsta de cel puțin 8 ani și sunt supravegheați.
- Nu lăsați aparatul și cablul acestuia la îndemâna copiilor cu vârsta de sub 8 ani.
- Acest aparat nu este o jucărie. Copiii trebuie supravegheați, pentru a vă asigura că nu se joacă cu aparatul.
- Nu introduceți niciodată aparatul în apă sau orice alt lichid, nu amplasați aparatul sub robinet.
- Dacă legătura la priză este deteriorată, aceasta trebuie înlocuită. Dacă apar probleme, duceți aparatul la un serviciu de asistență tehnică autorizat. Nu încercați să-l demontați sau să-l reparați fără ajutor, deoarece poate fi periculos.
- Verificați dacă tensiunea indicată pe plăcuța de identificare a aparatului corespunde ten-

## siunii de la priză, înainte de a brânza aparatul.

- Conectați aparatul la o priză cu împământare de minim 10 A.
- Ștecherul aparatului trebuie să intre corect în priză. Nu modificați ștecherul. Nu utilizați adaptoare pentru ștecher.
- Nu forțați cablul de alimentare. Nu utilizați niciodată cablul de alimentare pentru a ridica, transporta sau deconecta aparatul.
- Nu înfășurați cablul în jurul aparatului.
- Nu prindeți cu cleme și nici nu pliați cablul de alimentare.
- Nu permiteți cablului de alimentare să atârne sau să intre în contact cu suprafețele fierbinți ale aparatului.
- Verificați starea cablului de alimentare. Cablurile deteriorate sau încurcate măresc riscul de electrocutare.
- Nu atingeți ștecherul cu mâinile ude.
- Nu utilizați aparatul dacă acesta are ștecherul sau cablul de alimentare deteriorat.
- Dacă una din părțile carcasei aparatului se sparge, deconectați imediat aparatul de la rețea, pentru a preveni posibilitatea unui șoc electric..
- Nu utilizați aparatul dacă a fost scăpat pe podea, dacă există semne vizibile de deteriorare sau dacă prezintă scurgeri.
- Nu puneți aparatul pe suprafețe fierbinți, cum ar fi plite, arzătoare cu gaz, cuptoare sau alte dispozitive asemănătoare.
- Aparatul trebuie utilizat și păstrat pe o suprafață plană și stabilă.
- Acest aparat nu este adecvat pentru utilizarea în exterior.
- Cablul de alimentare trebuie examinat cu regularitate pentru semne de uzură, iar dacă acesta este deteriorat, aparatul nu trebuie utilizat.
- Nu utilizați aparatul, în cazul persoanelor sensibile la căldură (deoarece aparatul are suprafețe încălzite).
- Nu atingeți părțile încălzite ale aparatului, deoarece ele vă pot produce arsuri grave.

## UTILIZARE ȘI ÎNGRIJIRE:

- Nu utilizați aparatul dacă accesoriile sale nu sunt montate corespunzător.
- Nu porniți aparatul fără să aibă apă.
- Nu utilizați aparatul dacă întrerupătorul pentru pornire/oprire nu funcționează.
- Nu mișcați aparatul în timpul utilizării.

- Respectați nivelurile MAX și MIN.
- Deconectați aparatul de la rețeaua de alimentare atunci când nu îl utilizați și înainte de a-l curăța.
- Înainte de a umple rezervorul de apă, scoateți aparatul din priză.
- Depozitați aparatul într-un loc care să nu fie la îndemâna copiilor și/sau a persoanelor cu capacități fizice, senzoriale sau mentale reduse, ori care nu au experiența sau cunoștințele necesare.
- Nu depozitați aparatul dacă mai este fierbinte.
- Utilizați numai apă pentru aparat.
- Utilizarea apei minerale îmbuteliate, adaptate pentru consumul oamenilor, este recomandată.
- Nu lăsați niciodată aparatul conectat și nesupravegheat dacă nu este utilizat. Astfel se economisește energie și se prelungește durata de viață a aparatului.
- Nu scoateți suportul filtrului când se face cafea, deoarece la acel moment este sub presiune.

## DEPANARE

- Asigurați-vă că lucrările de întreținere ale aparatului sunt efectuate doar de personal calificat și că sunt utilizate doar piese de schimb și accesorii originale pentru înlocuirea pieselor/ accesorii existente.
- Orice folosire necorespunzătoare sau nerespectare a instrucțiunilor face ca garanția și responsabilitățile producătorului să devină nule și neavenite.

## DESCRIERE

- A Capac pentru rezervorul de apă
- B Rezervor de apă
- C Reșou pentru încălzirea ceștilor
- D Indicator luminos conexiune (roșu)
- E Lampă pilot pentru încălzire (verde)
- F Întrerupător PORNIT/OPRIT
- G Întrerupător golire cafea/apă
- H Întrerupător pentru încălzire cu abur
- I Conductă vaporizatoare
- J Suport pentru filtru
- K Lingură de măsurare
- L Filtru de cafea (1 cană)
- M Filtru de cafea (2 cești)
- N Cablu de alimentare
- O Tavă de scurgere
- P Grilaj tavă
- R Buton pentru abur



## INSTRUCȚIUNI DE UTILIZARE

### ÎNAINTE DE UTILIZARE:

- Asigurați-vă că ați înlăturat toate ambalajele produsului.
- Înainte de a utiliza acest produs pentru prima dată, este recomandabil să îl testați folosind doar apă.
- Tot înainte de prima utilizare, curățați componentele care vor intra în contact cu alimentele în modul prezentat în secțiunea despre curățare.
- Înainte de conectarea aparatului, verificați ca butoanele (F, G) să nu fie apăsatate, și elementul pentru controlul aburului (R) să fie închis

### AMORSAREA CIRCUITULUI:

- Această operație simplă asigură distribuirea optimă și trebuie să fie efectuată:
- La prima pornire:
- Când aparatul nu a mai fost utilizat pentru o perioadă lungă de timp (1 sau 2 săptămâni)
- După utilizarea funcției pentru abur
- Când rezervorul a rămas fără apă.
- Umpleți recipientul cu respectarea nivelului MAX
- Conectați aparatul la rețeaua electrică.
- Apăsăți comutatorul pornit/oprit (F) în poziția ON (Pornit). Indicatorul luminos (D) se va aprinde.
- Nu trebuie să așteptați ca aparatul să se încălzească pentru această operație
- -Fără a monta suportul filtrului (sau cu suportul filtrului montat, dar fără cafea), poziționați un recipient sub conducta cu abur (I)
- Deschideți butonul pentru abur (R) prin rotirea către stânga
- Apăsăți întrerupătorul pentru cafea/apă (G) pe poziția PORNIT
- Apa va ieși prin conducta cu abur. Așteptați până când aproximativ o ceașcă plină a fost umplută
- Pentru a finaliza operația, aduceți întrerupătorul cafea/apă pe poziția OPRIT și închideți butonul pentru abur (R) prin rotire către dreapta .
- Aceasta va finaliza operația de amorsare.

### UMPLEREA CU APĂ:

- Recipientul trebuie să fie umplut cu apă înainte de pornirea aparatului.
- Scoateți rezervorul de apă.
- Deschideți capacul.
- Umpleți recipientul cu respectarea nivelului MAX (Fig. 1)
- Închideți capacul.

- Remontați rezervorul în carcasa acestuia, asigurându-vă că este bine montat.

### ADĂUGAREA CAFELEI:

- Îndepărtați suportul pentru filtru.
- Poziționați filtrul de cafea ales ((L ó M) în suportul filtrului
- Recomandăm utilizarea cafelei naturale, pentru că utilizarea cafelei prăjite poate afecta funcționarea aparatului.
- Umpleți filtrul detașabil cu cafea măcinată (6-7 g per ceașcă).
- -Dacă doriți să preparați 1 cafea, utilizați 1 filtru de cafea și, umpleți cupa (1 lingură) și luați capacitatea lingurii de măsurare ca măsură pentru o cafea până la jumătate din capacitatea sa.
- Pentru 2 cafele, utilizați filtrul pentru 2 cești (M), și puneți 2 linguri.
- Apoi apăsați ușor în jos cafeaua măcinată și spatele lingurii.
- Montați suportul filtrului în aparat încă o dată.
- Poziționați suportul filtrului în ansamblul pentru pregătirea cafelei, prin introducerea ansamblului în jos și rotirea sa de la stânga la dreapta până când se blochează.

### MOD DE UTILIZARE:

- Înainte de conectarea aparatului, verificați ca butoanele (F, G) să nu fie apăsatate, și elementul pentru controlul aburului (R) să fie închis
- Conectați aparatul la rețeaua electrică.
- Porniți aparatul de la întrerupătorul pornit/oprit (F)
- Indicatorul luminos (D) se va aprinde.
- Așteptați până când indicatorul luminos (E) se aprinde Acest lucru înseamnă că temperatura este corectă
- Poziționați una sau două cești pre-încălzite la ieșirea suportului pentru filtru.
- Apăsăți comutatorul pentru cafea (G) pe poziția ON (Pornit) Infuzia de cafea va începe să curgă. După ce ați obținut cantitatea dorită de cafea espresso (scurtă sau lungă), readeuceți comutatorul pe poziția OFF (Oprit)
- După finalizarea servirii, așteptați câteva secunde și îndepărtați ceștile cu cafea.
- Îndepărtați suportul filtrului și goliți zațul din acesta.
- Spălați suportul pentru filtru cu apă de la robinet și uscați-l bine.
- Verificați dacă filtrul detașabil este montat perfect în suportul pentru filtru.
- Montați suportul filtrului în aparat încă o dată.



**OBȚINEREA APEI FIERBINȚI:**

- Puneți dispozitivul în poziția PORNIT, apăsând butonul PORNIT/OPRIT (F)
- Indicatorul luminos pentru încălzire (D) se va aprinde indicând faptul că apa se încălzește.
- Așteptați până când indicatorul luminos (E) se aprinde de asemenea. Această situație indică faptul că apa a atins temperatura potrivită.
- Puneți un recipient sub duza pentru aer.
- Deschideți elementul de control al aburului (R), rotindu-l spre stânga, .
- Apăsăți butonul pentru cafea/apă (G)
- Apa fierbinte a început să iasă din vaporizator.
- Odată obținută cantitatea de dorită de apă fierbinte, apăsați butonul pentru cafea (G) din nou, care oprește pompa
- Închideți prin rotirea butonului (R) spre dreapta, .

**OBȚINEREA ABURULUI:**

- Aburul este utilizat pentru a prepara spuma de lapte pentru cappuccino și pentru a încălzi alte lichide.
- Porniți aparatul de la întrerupătorul pornit/oprit.
- Așteptați până când lampa pilot (G) s-a oprit ceea ce indică faptul că aparatul a atins o temperatură adecvată pentru prepararea cafelei
- Pentru abur, apăsați Steam butonul de încălzire (H) și continuați să încălziți până când temperatura aburului a fost atinsă.
- Indicatorul de avertisment (E) se va aprinde indicând faptul că apa a atins temperatura necesară pentru generarea aburului.
- Puneți un recipient sub duza pentru abur.
- Deschideți butonul pentru abur (R) înspre stânga
- Aburul va începe să iasă.
- Atunci când aveți suficient abur, închideți controlul și îndepărtați recipientul.

**FUNCȚIA DE OPRIRE AUTOMATĂ:**

- Aparatele SOLAC sunt proiectate pentru a economisi energie
- Pentru aceasta, după câteva minute de la ultima funcționare, unitatea trece în mod de economisire a energiei
- Pentru a reveni la funcționarea normală trebuie doar să apăsați -butonul de conectare (F)

**DUPĂ CE AȚI TERMINAT DE UTILIZAT APARATUL:**

- Opriți aparatul rotind întrerupătorul oprit/pornit pe poziția OPRIT
- Scoateți aparatul din priză.
- Scoaterea apei din rezervorul de apă

- Curățați aparatul.

**CURĂȚARE****A CURĂȚAREA DE BAZĂ**

- Decuplați aparatul de la priză și lăsați-l să se răcească înaintea oricărei operații de curățare.
- Curățați aparatul cu o cârpă umedă și câteva picături de lichid de spălare, apoi uscați-l.
- Nu utilizați solvenți sau produse cu pH acid sau bazic, de exemplu înălbitori sau produse abrazive, pentru curățarea aparatului.
- Nu lăsați apa sau orice alt lichid să pătrundă în gurile de aerisire, pentru a evita deteriorarea pieselor interne ale aparatului..
- Nicio componentă a aparatului nu este potrivită pentru curățare în mașina de spălat vase.
- După spălare, uscați toate componentele înainte de a le monta împreună și a depozita aparatul.

**B. CURĂȚAREA BAGHETEI DE ABURI**

- ATENȚIE! Bagheta, vârful și manșonul de aburi pot fi FOARTE FIERBINȚI
- Se recomandă curățarea și ștergerea bagehetei după aburirea laptelui pentru a preveni depozitarea murdăriei înainte de a opri mașina
- Pentru a face acest lucru, trageți manșonul negru de aburi în jos
- Umpleți o cană cu puțină apă, scufundați bagheta de aburi în apă. - Scurgeți apa fierbinte prin țeavă, urmând instrucțiunile „Obținerea apei calde”
- Utilizați o cârpă pentru a usca bagheta de aburi și înlocuiți manșonul de aburi
- În cazul în care nu iese abur din bagheta de aburi, înseamnă că laptele întărit blochează bagheta.
- Folosiți cu grijă un ac pentru a desprinde restul de lapte de la deschiderea tubului de aburi
- pentru a elimina orice blocaj,
- După curățare, clătiți cu apă de la robinet și reasamblați. După care utilizați tubul din nou.

**TRATAREA DEPUNERILOR DE TARTRU:**

- Pentru ca aparatul să funcționeze corect, trebuie menținut fără depunerile de tartru sau magneziu create prin folosirea apei dure.
- Pentru a preveni acest tip de problemă, noi recomandăm utilizarea apei cu conținut scăzut de calcar sau magneziu.
- Totuși, dacă nu puteți utiliza tipul de apă recomandat mai sus, trebuie să îndepărtați periodic depunerile de calcar de pe aparat:

La fiecare 6 săptămâni dacă apa este „foarte dură”.

La fiecare 12 săptămâni dacă apa este „dură”.

- Pentru a face acest lucru, vă recomandăm utilizarea unui produs specific Taurus Decal pentru acest tip de produs care poate fi găsit în magazine specializate și service-uri tehnice autorizate.
- Soluțiile improvizate nu sunt recomandate pentru detartrajul acestui aparat, de exemplu utilizarea oțetului.

## ANOMALII ȘI REPARAȚII

- Dacă apar probleme, duceți aparatul la un service de asistență tehnică autorizat. Nu încercați să-l demontați sau să-l reparați fără ajutor, deoarece poate fi periculos.
- În cazul în care conexiunea la rețeaua de alimentare a fost avariată, aceasta trebuie înlocuită, iar dvs. trebuie să procedați ca în cazurile în care există avarii.
- Dacă detectați orice fel de anomalie, verificați tabelul următor:

| Anomalie                                     | Cauze posibile   | Remedieri  |
|--|--|--|
| - Apa curge din partea laterală a suportului | - Suportul filtrului nu este montat corect.<br>- Marginea sitei este acoperită cu cafea.<br>-Grupul de infuzare este murdar.   | - Consultați secțiunea „adăugarea cafelei”<br>- Curățați sita în jurul marginii și curățați infuzatorul grupului de cafea<br>- Curățați cu o cârpă umedă.  |
| - Nu iese cafea                              | - Nu există apă<br>- Rezervorul de apă nu este amplasat corespunzător.<br>- Orificiile filtrului sunt infundate, cafeaua este măcinată prea fin sau a fost presată prea mult | - Umpleți rezervorul pentru apă<br>- Asigurați-vă că rezervorul este așezat corespunzător, apăsând pe partea superioară<br>- Goliți coșul de filtru și curățați-l cu apă. Curățați unitatea de infuzare cu o cârpă umedă. Umpleți sita din nou și presați ușor cafeaua |
| - Cafeaua iese ușor sau picătură cu picătură | - Măcinarea cafelei este prea fină sau prea presată  | - Asigurați-vă că măcinarea este ÎN REGULĂ și și nu este prea presată.   |
| - Cafeaua iese fără lapte                    | - Cafeaua folosită este expirată<br>- Cafeaua nu a fost presată suficient.<br>- Cafeaua măcinată este prea grosieră.   | - Folosiți cafea proaspătă și odată deschisă depozitați-o într-un recipient etanș.<br>- Presați ușor cafeaua.<br>- Măcinați cafeaua mai fin  |
| - Cafeaua iese prea repede                   | - Cafeaua măcinată este prea grosieră.<br>- Nu este suficientă cafea în sită.<br>- Cafeaua nu a fost presată suficient   | - Măcinați cafeaua mai fin<br>- Asigurați-vă că este cantitatea corectă de cafea în sită.<br>- Presați ușor cafeaua  |
| - Nu se scurge abur din tubul evaporatorului | - Tubul este infundat  | Curățați tubul de abur cu o cârpă umedă pentru a îndepărta orice urmă de lapte care s-a uscat și deblocați orificiile folosind un ac. Apăsăți întrerupătorul corespunzător și îndepărtați aburul până când iese în flux continuu                                       |

## PENTRU VERSIUNILE UE ALE PRODUSELOR ȘI/SAU ÎN CAZUL ÎN CARE ESTE OBLIGATORIU ÎN ȚARA DVS.:

## ECOLOGIA ȘI RECICLAREA PRODUSULUI

- Materialele din care este format ambalajul acestui produs sunt incluse în sistemul de colectare, clasificare și reciclare. Dacă veți

dori să le eliminați, utilizați pubelele publice corespunzătoare fiecărui tip de material.

- Produsul nu conține substanțe în concentrații care ar putea fi considerate ca dăunătoare pentru mediu.



Acest simbol înseamnă că, în cazul în care doriți să aruncați aparatul la încheierea duratei sale de funcționare, trebuie să-l duceți la un centru de colectare a deșeurilor autorizat, în vederea colectării selective a deșeurilor de echipamente electrice și electronice (WEEE)

## أمور غير عادية والتصليح

- كل ٦ أسابيع إذا كان الماء «شديد العسر».
- كل ٢١ أسبوع إذا كان الماء «عسر».
- لذلك فإننا ننصح باستخدام منتج معين لهذا النوع من الأجهزة، الذي يباع في متاجر متخصصة وخدمات تقنية معتمدة.
- لا ينصح بمحاليل محلية الصنع، مثل استعمال الخل، في معالجة إزالة الترسبات من الجهاز.
- في حال العطل احمل الجهاز إلى مركز خدمة صيانة تقنية معتمد. لا تحاول فكه أو إصلاحه لأنه قد يكون فيه خطر.
- في حال تلف توصيل التيار، يجب استبداله والمباشرة كما هو في حال العطل.
- في حال اكتشاف أي أمر غير عادي الرجوع إلى الجدول التالي:

| الحلول   | الأسباب المحتملة  | أمور غير عادية   |
|--|---|--|
| <ul style="list-style-type: none"> <li>أنظر فقرة «الحصول على القهوة»</li> <li>نظف المغرفة حول الحافة ونظف مجموعة توزيع القهوة.</li> <li>نظف بقطعة قماش مبللة.</li> </ul>   | <ul style="list-style-type: none"> <li>حامل المرشحات غير موضوع بالشكل الصحيح.</li> <li>حافة المغرفة مغطاة بالبن.</li> <li>مجموعة التوزيع وسخة.</li> </ul>                           | <ul style="list-style-type: none"> <li>يخرج ماء من جانب حامل المرشحات</li> </ul> |
| <ul style="list-style-type: none"> <li>أعد ملء الخزان بالماء.</li> <li>ضع أنبوب الشفط بحيث يصل إلى قاع خزان الماء. تأكد من أنه ليس مقروصاً. تأكد من وضع الخزان بالشكل الصحيح، وذلك بالضغط على جزئه العلوي.</li> <li>أفرغ المغرفة ونظفها بالماء. نظف مجموعة التوزيع بقطعة قماش مبللة. أعد تحميل المغرفة واضغط على القهوة قليلاً.</li> </ul> | <ul style="list-style-type: none"> <li>لا يوجد ماء</li> <li>خزان الماء غير موضوع بالشكل الصحيح.</li> <li>فتحات المغرفة مسدودة، والبن مطحون أكثر أو مضغوط أكثر من اللازم.</li> </ul> | <ul style="list-style-type: none"> <li>لا تخرج قهوة</li> </ul>                   |
| <ul style="list-style-type: none"> <li>تأكد من أن حجم الطحن يكون مناسباً وأنه لم يتم الضغط عليه أكثر من اللازم.</li> </ul>   | <ul style="list-style-type: none"> <li>البن مطحون بشكل مفرط أو مضغوط كثيراً.</li> </ul>   | <ul style="list-style-type: none"> <li>القهوة تخرج ببطء أو بالتقطير</li> </ul>   |
| <ul style="list-style-type: none"> <li>اطحن البن أكثر.</li> <li>تأكد من وضع الكمية الصحيحة من البن في المغرفة.</li> <li>اضغط البن أكثر.</li> </ul>   | <ul style="list-style-type: none"> <li>القهوة التي تم استخدامها، تحولت أو جفت.</li> <li>البن لم يضغط بما فيه الكفاية.</li> <li>البن المطحون خشن جداً.</li> </ul>                    | <ul style="list-style-type: none"> <li>القهوة تخرج دون كريم</li> </ul>           |
| <ul style="list-style-type: none"> <li>اطحن البن أكثر.</li> <li>تأكد من وضع الكمية الصحيحة من البن في المغرفة.</li> <li>اضغط البن أكثر.</li> </ul>   | <ul style="list-style-type: none"> <li>البن المطحون خشن جداً.</li> <li>لم يتم وضع البن الكافي في المغرفة.</li> <li>البن لم يضغط بما فيه الكفاية.</li> </ul>                         | <ul style="list-style-type: none"> <li>القهوة تخرج بسرعة كبيرة</li> </ul>        |
| <ul style="list-style-type: none"> <li>نظف أنبوب المرذاذ بقطعة قماش مبللة لإزالة أي بقايا للحليب التي جفت وافتح الفتحات باستخدام إبرة. اضغط على المفتاح المقابل واستخرج البخار حتى يخرج بقوة وباستمرار</li> </ul>  | <ul style="list-style-type: none"> <li>الأنبوب مسدود</li> </ul>   | <ul style="list-style-type: none"> <li>لا يخرج بخار من أنبوب المرذاذ</li> </ul>  |

## البيئة وإعادة تدوير المنتج

- يتم دمج المواد التي تشكل تعبئة هذا الجهاز في نظام جمع وفرز وإعادة تدوير لها. إذا كنت ترغب في التخلص منها، يمكنك استخدام الحاويات العامة المناسبة لكل نوع من أنواع المواد.
- يخلو هذا المنتج من تركيزات المواد التي يمكن أن تعتبر ضارة بالبيئة.
- يعني هذا الرمز أنه إذا كنت ترغب بالتخلص من المنتج، بعد انتهاء عمره، فيجب إيداعه عن طريق الوسائل المناسبة بيد وكيل نفايات معتمد للجمع الانتقائي من نفايات الأجهزة الكهربائية والإلكترونية (WEEE).



**الحصول على الماء الساخن:**

- تشغيل الجهاز وذلك بالضغط على زر التشغيل/الإيقاف (F).
- سوف يضيء المؤشر الضوئي للتسخين (D) مما يشير إلى تسخين الماء.
- انتظر إلى أن يضيء المؤشر الضوئي (E) أيضاً. الوضع الذي يشير إلى أن الماء قد وصل إلى درجة الحرارة المناسبة.
- ضع وعاءاً تحت المرذاذ.

**التنظيف****أ. التنظيف الأساسي**

- افصل قابس الجهاز من التيار الكهربائي واتركه يبرد قبل البدء بأي عملية تنظيف.
- قم بتنظيف الجهاز بقطعة قماش مبللة ومشرية ببضع قطرات من منظف ثم جففه.
- لا تستخدم مذيبات ولا منتجات بعنصر هيدروجيني حامضي أو أساسي مثل المبيض ولا منتجات كاشطة.
- لا تترك ماء أو سائل آخر يدخل من خلال فتحات التهوية لمنع الأضرار في الأجزاء التشغيلية الداخلية للجهاز.
- إن أي جزء من أجزاء هذا الجهاز هو غير مناسب لتنظيفه في غسالة الصحون.
- ثم جفف كل القطع قبل تركيبها وحفظها.

**الحصول على البخار:**

- يستخدم البخار لعمل رغوة الحليب للكاپتشيно، ويمكن أيضاً تسخين سوائل أخرى.
- تشغيل الجهاز وذلك بتحريك مفتاح التشغيل/الإيقاف. انتظر حتى يضيء المؤشر الضوئي لخروج القهوة (G)، ما يشير إلى أن الجهاز قد وصل إلى درجة الحرارة المناسبة للقهوة.
- للبخار، اضغط على زر التسخين البخار (H) وسوف يستمر في التسخين حتى الوصول إلى درجة حرارة البخار.
- سيضيء المؤشر الضوئي (E) عندما يصل إلى درجة الحرارة اللازمة للحصول على البخار.
- ضع وعاءاً تحت أنبوب البخار.
- افتح أداة التحكم في البخار وذلك بالتدوير عكس اتجاه عقارب الساعة.

- سيبدأ البخار بالخروج فقط. - عندما يكون لديك ما يكفي، قم بإغلاق أداة التحكم وإزالة الوعاء.

**وظيفة الفصل التلقائي:**

- إن آلات SOLAC مصممة لتوفير الطاقة مع هذا الغرض، بعد بضع دقائق، من إجراء العملية الأخيرة، ينطفئ الجهاز تلقائياً.
- للعودة إلى التشغيل العادي ما عليك سوى فصل أو توصيل زر التشغيل (F).

**بعد الانتهاء من استعمال الجهاز:**

- أوقف الجهاز، وذلك بالضغط على زر التشغيل/الإيقاف إلى وضع الفصل.
- افصل قابس الجهاز من التيار الكهربائي.
- قم بإزالة ماء الخزان.
- نظف الجهاز.

**ب. تنظيف المرذاذ**

- تنبيه: لأن جميع أجزاء المرذاذ قد تكون ساخنة للغاية من المستحسن تنظيف أنبوب المرذاذ بعد إجراء البخار لمنع ترسبات الأوساخ وقبل إطفاء الجهاز.
- للقيام بذلك، قم بإزالة غطاء المرذاذ.
- ضع كوباً مع قليل من الماء، تحت الأنبوب وغطس الأنبوب في الماء.
- قم بإخراج الماء الساخن من خلال الأنبوب، باتباع الإرشادات «الحصول على الماء الساخن».
- استخدم قطعة قماش لتجفيف الأنبوب ثم ضع الغطاء من جديد.

**معالجة القشور الكلسية:**

- لأجل تشغيل مثالي للجهاز، فإنه يجب أن يكون خالياً من قشور الكلس أو المغنيسيوم، والتي تنشأ عن استعمال مياه عالية العسر.
- لتجنب هذا النوع من المشاكل ينصح باستعمال مياه منخفضة المعادن الكلسية أو المغنيسيوم.
- في كل حال من الأحوال، إذا لم يمكن استعمال نوع المياه الموصى بها سابقاً، ينبغي إجراء بشكل دوري معالجة إزالة الترسبات من الجهاز، مع فترة دورية:

**ملء البن**

- انزع حاملات المرشحات.
- قم بإدخال مرشح البن المطحون المطلوب (L أو M) في حامل المرشحات.
- ننصح باستخدام البن المحمص الطبيعي. قد يؤثر استخدام البن المحمص على أداء الآلة.
- املاً بالبن المطحون المرشح القابل للإزالة، (يجب وضع ٦-٧غ من البن المطحون لكل فنجان من القهوة ترغب بتحضيره).
- إذا كنت ترغب في صنع ١ فنجان قهوة، فاستخدم المغرفة ل ١ فنجان قهوة و املاً المغرفة (١ ملعقة)، خذ سعة الملعقة الموزعة كقياس لفنجان قهوة.
- ل ٢ فنجان قهوة، استخدم المغرفة ل ٢ فنجان قهوة ثم ضع ٢ ملعقة.
- بعد ذلك، اضغط قليلاً البن المطحون بالجزء الخلفي من الملعقة.
- ركب من جديد حامل المرشحات بالجهاز.
- ضع حامل المرشح في آلة القهوة وذلك بإدخاله من أسفل الآلة وأدره عكس اتجاه عقارب الساعة حتى يكون في وضع القفل

**الاستعمال:**

- قبل توصيل الجهاز تأكد من عدم الضغط على الأزرار (F و G) وإغلاق أداة التحكم بالبخر (R) أوصل قابس الجهاز بالتيار الكهربائي.
- شغل الجهاز وذلك بالضغط على زر التشغيل/الإيقاف F.
- المؤشر الضوئي D سيضيء.
- انتظر حتى يضيء المؤشر E، ما يشير إلى أنه تم الوصول إلى درجة الحرارة المناسبة
- ضع فنجاناً أو فنجانين مسخنين مسبقاً في مخرج حامل المرشحات.
- اضغط على مفتاح القهوة (G) إلى وضع التشغيل.
- سوف يبدأ خروج نقيع القهوة عندما تحصل على الكمية المطلوبة من قهوة الإسبرسو (قصيرة أو طويلة)، أدر المفتاح إلى وضع الإيقاف •
- مع الانتهاء من امداد الطاقة انتظر بضع ثوان، وقم برفع الفناجين مع القهوة.
- قم بإزالة حامل المرشح وإفراغه من ثقل القهوة.
- اغسل حامل المرشح بالماء الجاري وجففه جيداً.
- تحقق من وضع المرشح القابل للإزالة تماماً في حامل المرشحات.
- ركب من جديد حامل المرشحات بالجهاز.

- قبل استعمال المنتج لأول مرة، نظف الأجزاء في اتصال مع الأطعمة كما هو موضح في فقرة تنظيف.
- قبل توصيل الجهاز تأكد من عدم الضغط على الأزرار (F و G) وإغلاق أداة التحكم بالبخر (R)

**فتيل الدائرة:**

تضمن هذه العملية البسيطة إمداد الطاقة المثالي ويجب إجراؤها:

**في التشغيل الأول:**

- عندما تبقى الآلة فترة طويلة من دون استخدام (أسبوع أو أسبوعين)
- بعد صنع البخر
- -عندما ينفذ الخزان من الماء.
- املاً الخزان بالماء، واحرص على عدم تجاوز علامة المستوى «MAX».
- أوصل قابس الجهاز بالتيار الكهربائي.
- اضغط على مفتاح التشغيل/الإيقاف (F) إلى وضع التشغيل. والمؤشر الضوئي D سيضيء
- بالنسبة لهذه العملية، ليس من الضروري انتظار أن تكون الآلة ساخنة
- بدون وضع حامل المرشحات (أو مع وضع حامل المرشحات ولكن بدون بن)، ضع وعاء أنبوب البخر (I)
- افتح أداة التحكم في البخر (R) ، وذلك بالتدوير عكس اتجاه عقارب الساعة
- اضغط على مفتاح القهوة/الماء (G) إلى وضع ١ التشغيل
- سيخرج الماء من خلال أنبوب البخر. انتظر إلى أن يخرج سعة فنجان واحد تقريباً
- لإنهاء امداد الطاقة، أرجع مفتاح القهوة/الماء إلى وضع الإيقاف وأغلق أداة التحكم في البخر (R) وذلك بالتدوير في اتجاه عقارب الساعة
- بذلك ستنتهي عملية الفتيلة.

**تعبئة الماء:**

- لايد من ملء الخزان مسبقاً بالماء قبل تشغيل الجهاز.
- استخراج الخزان من الجهاز.
- افتح الغطاء.
- املاً الخزان بالماء البارد، مع مراعاة المستوى MAX و MIN
- أغلق الغطاء.
- ضع من جديد الخزان في مكان تثبيته، وتأكد أنه مثبت بالشكل الصحيح.

- لا تترك الجهاز أبداً موصولاً وبدون مراقبة.
- بالإضافة إلى ذلك ستقوم بتوفير الطاقة وإطالة عمر الجهاز.
- لا تقم بإزالة حامل المرشحات عند صنع القهوة، لأنه في هذه اللحظة يكون تحت الضغط.

### الخدمة:

- تأكد من أن يتم تنفيذ خدمة صيانة الجهاز من قبل العاملين المؤهلين، وفي حال تحديد المواد القابلة للاستهلاك/قطع الغيار، أن تكون أصلية.
- إن كل استخدام غير مناسب، أو مخالفة إرشادات الاستعمال، قد يترتب عليه مخاطر، وهذا يلغي الضمان ومسؤولية الشركة المصنعة.

### الوصف

- A غطاء خزان
- B خزان ماء
- C سطح لتسخين الفناجين
- D مؤشر توصيل (أحمر)
- E مؤشر تسخين (أخضر)
- F زر تشغيل/إيقاف
- G زر خروج القهوة/خروج الماء
- H زر تسخين بخار
- I أنبوب مرذاذ
- J حامل مرشحات
- K ملعقة موزعة
- L مرشح للين المطحون (١ فنانج) (١ فنجان)
- M مرشح للين المطحون (٢ فنانج) (٢ فنجان)
- N سلك تغذية
- O صينية جمع القطرات
- P مشبك صينية
- R جهاز التحكم بالبخار

### طريقة الاستخدام

#### ملاحظات أولية للاستعمال:

- تأكد من أنك قد أزلت كافة مواد تعبئة وتغليف المنتج.
- قبل استعمال المنتج لأول مرة، من المستحسن استخدامه فقط مع الماء.

- تحقق من حالة سلك التوصيل الكهربائي. تزيد الأسلاك التالفة أو المتشابكة من خطر حدوث صدمة كهربائية.
- لا تلمس قابس التوصيل ويديك مبللتين.
- لا تستخدم الجهاز والسلك الكهربائي أو القابس تالفين.
- إذا تمزق أي من مغلفات الجهاز، قم على الفور بفصل الجهاز من التيار الكهربائي لتفادي احتمال حدوث صدمة كهربائية.
- لا تستخدم الجهاز إذا سقط، أو إذا كان هناك علامات واضحة من التلف، أو إذا كان هناك تسرب.
- لا تضع الجهاز على أسطح ساخنة مثل ألواح الطهي أو مواقد الغاز أو الأفران أو ما شابه ذلك.
- يجب استخدام ووضع الجهاز على سطح مستو وثابت.
- هذا الجهاز غير مناسب للاستعمال في الأماكن الخارجية.
- يجب فحص سلك التيار الكهربائي بصورة منتظمة بحثاً عن علامات التلف، وإذا تعرض للتلف، فلا يجب استعمال الجهاز.
- لا تستعمل الجهاز في حالة الأشخاص عديمي الإحساس بالحرارة (لأن الجهاز لديه أسطح مسخنة).
- لا تلمس الأجزاء الساخنة من الجهاز، لأنها قد تسبب حروقاً.

### الاستخدام والعناية:

- لا تستعمل الجهاز إذا لم تكن أدواته الملحقة مركبة بالشكل الصحيح.
- لا تشغل الجهاز بدون ماء.
- لا تستعمل الجهاز إذا كانت أداة التشغيل/الإيقاف الخاصة به لا تعمل.
- لا تحرك الجهاز أثناء ما يكون قيد الاستعمال.
- قم بمراعاة المستويات MIN و MAX.
- افصل قابس الجهاز من التيار الكهربائي عند عدم استعماله وقيل القيام بأي عملية تنظيف.
- افصل قابس الجهاز من التيار الكهربائي قبل ملء خزان الماء.
- احفظ هذا الجهاز بعيداً عن متناول الأطفال و/أو الأشخاص من ذوي القدرات البدنية أو الحسية أو العقلية المنخفضة أو نقص الخبرة والمعرفة.
- لا تقم بتخزين الجهاز إذا كان لا يزال ساخناً.
- لا تستخدم الجهاز إلا مع الماء.
- ينصح باستعمال المياه المعدنية المعبأة الصالحة للاستهلاك البشري.

قدم لهم الإشراف أو الإرشادات المناسبة فيما يتعلق باستعمال الجهاز بطريقة آمنة ويستوعبوا المخاطر المترتبة عليه.

• بالنسبة للتنظيف والصيانة التي يجب أن يقوم بها المستخدم لا يجب أن يقوم بها الأطفال إلا إذا كانت أعمارهم أكبر من ٨ سنوات وتحت الإشراف.

• حافظ على الجهاز وتوصيله بالتيار الكهربائي بعيداً عن متناول الأطفال الذين تقل أعمارهم عن ٨ سنوات.

• إن هذا المنتج ليس لعبة. يجب أن يكون الأطفال تحت المراقبة للتأكد بأنهم لا يلعبون بالجهاز.

• لا تغطس الجهاز في ماء أو سائل آخر ولا حتى وضعه تحت الحنفية.

• في حال تلف توصيل التيار الكهربائي، فإنه يجب استبداله وحمل الجهاز إلى مركز خدمة صيانة تقنية معتمد. ومن أجل تفادي المخاطر، لا تحاول فكّه أو إصلاحه بنفسك.

• قبل توصيل الجهاز بالتيار الكهربائي، تحقق من أن الجهد المبين على لوحة المواصفات مطابقاً لجهد التيار الكهربائي.

• أوصل الجهاز إلى قاعدة مأخذ تيار مزودة بمأخذ أرضي وأن تتحمل كحد أدنى ٠.١ أمبير.

• يجب أن يتطابق قابس الجهاز مع القاعدة الكهربائية لمأخذ التيار. لا تقم أبداً بتعديل القابس. لا تستعمل محولات قابس.

• لا تستعمل القوة مع سلك التوصيل الكهربائي. لا تستعمل أبداً السلك الكهربائي لرفع أو حمل أو فصل قابس الجهاز.

• لا تلف سلك التوصيل الكهربائي حول الجهاز.

• لا تترك سلك التوصيل الكهربائي يظل عالقاً أو منتثباً.

• لا تدع سلك التوصيل الكهربائي يلامس الأسطح الساخنة من الجهاز.

عزيزي الزبون:

نشكر قرارك شراء منتج من منتجات العلامة التجارية SOLAC.

وسوف تجلب لك التكنولوجيا والتصميم والأداء إلى جانب واقع تجاوز أعلى معايير الجودة الرضا التام لفترة طويلة من الزمن وسوف تتيح لك العثور على متعة تذوق قهوة إسبرسو الأصيلة.

• اقرأ بعناية كُراس الإرشادات هذا قبل بدء تشغيل الجهاز واحتفظ به للرجوع إليه في المستقبل. إن عدم التقيد والامتثال لهذه الإرشادات قد يترتب عليه كنتيجة لذلك وقوع حادث.

## نصائح وتحذيرات السلامة

• قبل الاستعمال الأول، نظف جميع أجزاء المنتج التي قد تكون في اتصال مع الأطعمة، وباشتر بذلك كما هو مبين في فقرة التنظيف.

• تم إعداد هذا الجهاز للاستعمال المنزلي فقط، وليس للاستعمال المهني أو الصناعي. إن هذا الجهاز غير مصمم لاستخدامه من قبل العملاء في بيئات الفندقية من نوع السكن وجبة الإفطار، والفنادق والموتيلات وبيئات الإقامة الأخرى، ولا في البيوت الريفية ومناطق المطبخ المحفوظة للموظفين في المحال التجارية والمكاتب وأماكن العمل الأخرى.

• يمكن أن يستخدم هذا الجهاز الأشخاص من ذوي القدرات البدنية أو الحسية أو العقلية المنخفضة أو انعدام الخبرة والمعرفة، إذا ما قدم لهم الإشراف أو التدريب المناسبين فيما يتعلق باستعمال الجهاز بطريقة آمنة ويستوعبوا المخاطر المترتبة عليه.

• يمكن أن يستخدم هذا الجهاز الأطفال من هم بعمر ٨ سنوات فما فوق، إذا ما





## **ES) GARANTÍA Y ASISTENCIA TÉCNICA**

Este producto goza del reconocimiento y protección de la garantía legal de conformidad con la legislación vigente. Para hacer valer sus derechos o intereses debe acudir a cualquiera de nuestros servicios de asistencia técnica oficiales.

Podrá encontrar el más cercano accediendo al siguiente enlace web: <http://solac.com>

También puede solicitar información relacionada poniéndose en contacto con nosotros por el teléfono que aparece al final de este manual.

Puede descargar este manual de instrucciones y sus actualizaciones en <http://solac.com>

## **EN) WARRANTY AND TECHNICAL ASSISTANCE**

This product enjoys the recognition and protection of the legal guarantee in accordance with current legislation. To enforce your rights or interests you must go to any of our official technical assistance services.

You can find the closest one by accessing the following web link: <http://solac.com>

You can also request related information by contacting us by phone.

You can download this instruction manual and its updates at <http://solac.com>

## **DE) GARANTIE UND TECHNISCHER SERVICE**

Dieses Produkt ist von der gesetzlichen Garantie gemäss der geltenden Gesetzgebung geschützt. Um Ihre Rechte und Interessen geltend zu machen, müssen Sie eines unserer offiziellen Servicezentren aufsuchen.

Über folgenden Link finden Sie ein Servicezentrum in Ihrer Nähe: <http://solac.com>

Sie können auch Informationen anfordern, indem Sie sich mit uns in Verbindung setzen.

Sie können dieses Benutzerhandbuch und seine Aktualisierungen unter <http://solac.com>

## **FR) GARANTIE ET ASSISTANCE TECHNIQUE**

Ce produit est reconnu et protégé par la garantie établie conformément à la législation en vigueur. Pour faire valoir vos droits ou intérêts, vous devez vous adresser à l'un de nos services d'assistance technique agréés.

Pour savoir lequel est le plus proche, vous pou-

vez accéder au lien suivant : <http://solac.com>

Vous pouvez aussi nous contacter pour toute information.

Vous pouvez télécharger ce manuel d'instructions et ses mises à jour sur <http://solac.com>

## **PT) GARANTIA E ASSISTÊNCIA TÉCNICA**

Este produto goza do reconhecimento e proteção da garantia legal em conformidade com a legislação em vigor. Para fazer valer os seus direitos ou interesses, deve recorrer sempre aos nossos serviços oficiais de assistência técnica. Poderá encontrar o mais próximo de si através do seguinte website: <http://solac.com>

Também pode solicitar informações relacionadas, pondo-se em contacto connosco.

Pode fazer o download deste manual de instruções e suas atualizações em <http://solac.com>

## **IT) GARAZIA E ASSISTENZA TECNICA**

Questo prodotto possiede il riconoscimento e la protezione della garanzia legale di conformità con la legislazione vigente. Per far valere i suoi diritti o interessi, dovrà rivolgersi a uno qualsiasi dei nostri servizi ufficiali di assistenza tecnica.

Può trovare il più vicino cliccando sul seguente link: <http://solac.com>

Inoltre, può richiedere informazioni mettendosi in contatto con noi.

Può scaricare questo manuale di istruzioni e i suoi aggiornamenti da <http://solac.com>

## **NL) GARANTIE EN TECHNISCHE ONDERSTEUNING**

Dit product valt onder de legale garantievoorwaarden zoals bepaald in de actuele wetgeving. Om een beroep te doen op uw rechten of aanspraken kunt u contact opnemen met onze officiële technische service.

U kunt de dichtstbijzijnde technische service vinden op de website: <http://solac.com>

Voor verdere informatie kunt u ook contact met ons opnemen.

U kunt deze gebruiksaanwijzing en eventuele actualiseringen ervan downloaden via <http://solac.com>

## **PL) GWARANCJA I SERWIS TECHNICZNY**

Ten produkt jest uznawany i chroniony prawną gwarancją zgodnie z obowiązującymi przepi-

sami. W celu wyegzekwowania swoich praw lub interesów, należy udać się do dowolnego z naszych oficjalnych usług pomocy technicznej. Najbliższy punkt można znaleźć, korzystając z poniższego linku: <http://solac.com>  
Można również poprosić o informacje, kontaktując się z nami.

Można też pobrać niniejszą instrukcję obsługi i jej aktualizacje <http://solac.com>

## **BG) ГАРАНЦИЯ И ТЕХНИЧЕСКА ПОМОЩ**

Настоящият продукт има законна гаранция, в съответствие с действащото законодателство. За да упражните правата си на потребител следва да се насочите към някой от нашите оторизирани сервиси.

Най-близкия до Вас сервис можете да откриете на следния линк: <http://solac.com>

Също така, можете да потърсите информация, свързвайки се с нас (вижте на последната страница на наръчника).

Наръчника с указания и неговите осъвременявания можете да свалите на следния <http://solac.com>

## **CZ) ZÁRUKA A TECHNICKÁ PODPORA**

Tento produkt má uznání a ochranu právní záruky v souladu s platnými právními předpisy. Chcete-li uplatnit vaše práva nebo zájmy, musíte navštívit některý z našich oficiálních servisů technické podpory.

Nejbližší můžete najít na následujícím odkazu: <http://solac.com>

Můžete si také vyžádat související informace, a to tak, že nás kontaktujete.

Tento návod k obsluze a jeho aktualizace si můžete stáhnout na adrese <http://solac.com>

## **SK) ZÁRUKA A TECHNICKÁ POMOČ**

Tento výrobok má uznanie a ochranu právnej záruky v súlade s aktuálnou legislatívou. Ak si chcete presadiť svoje práva, musíte prejsť do našich oficiálnych služieb technickej pomoci.

Najbližšie služby nájdete na nasledujúcom webovom odkaze: <http://solac.com>

Ak požadujete aj súvisiace informácie, môžete sa obrátiť na nás.

Tento návod na obsluhu a jeho aktualizácie si môžete prevziať z lokality <http://solac.com>

## **HU) GARANCIA ÉS TECHNIKAI SEGÍTSÉGNYÚJTÁS**

Ez a termék a hatályos jogszabályokkal összhangban a jogi garancia elismerését és védelmét élvezi. Jogainak vagy érdekeinek érvényesítése érdekében igénybe kell vennie hivatalos technikai segítségnyújtási szolgáltatásainkat.

A legközelebbi irodánkat a következő internetes linken keresztül találhatja meg: <http://solac.com>

Amennyiben további kapcsolódó információkat szeretne kapni, lépjen velünk kapcsolatba.

A jelen használati útmutatót és annak frissítéseit a <http://solac.com> címen töltheti le.

## **RO) GARANȚIE ȘI ASISTENȚĂ TEHNICĂ**

Acest produs beneficiază de recunoașterea și protecția garanției legale în conformitate cu legislația în vigoare. Pentru a vă exercita drepturile sau interesele, trebuie să vă adresați unuia dintre serviciile noastre oficiale de asistență tehnică.

Puteți găsi cel mai apropiat serviciu de asistență tehnică accesând următorul link web: <http://solac.com>

De asemenea, puteți solicita informații conexe, contactând-ne (consultați ultima pagină a manualului).

Puteți descărca acest manual de instrucțiuni și actualizările sale <http://solac.com>.

## **(AR) الضمان والمساعدة التقنية**

يحظى هذا المنتج بالاعتراف والحماية من الضمان القانوني وفقاً للتشريعات النافذة. لطلب حقوقك أو مصالحك يجب عليك مراجعة أي

مركز من مراكزنا لخدمات المساعدة التقنية الرسمية. يمكنك العثور على الأقرب عن طريق الدخول إلى رابط الموقع التالى:

(حسب العلامة التجارية) <http://solac.com>  
كما يمكنك طلب المعلومات ذات الصلة عن طريق الاتصال بنا عبر الهاتف.

ويمكنك تحميل دليل التعليمات هذا وتحديثاته على الموقع

<http://solac.com>

**AR) ARGENTINA - SOUTH AMERICA**

Av. del Libertador 1298,(B1638BEY)  
Vicente López (Pcia.Buenos Aires)  
541153685223

**BG) BULGARIA - EUROPE**

265,Okolovrasten Pat, Mladost 4 1766  
SOFIA  
35929211120

**DZ) ARGELIA - AFRICA**

46, Ave MAX MARCHAND  
Oran  
213041532020

**ES) ESPAÑA - EUROPE**

Avda. Los Huetos, 79-81  
1010 Vitoria  
902012539  
atencioncliente@solac.com

**FR) FRANCIA - EUROPE**

ZA Les Bas Musats, 18  
Les Bas Musats 89100  
Malay-le-Grand  
03 86 83 90 90

**HU) HUNGRÍA - EUROPE**

Késmárk utca 11-13 1158  
BUDAPEST  
+36 1 370 4519

**IND) INDIA - ASIA**

C-175, Sector-63, Noida,  
Gautam Budh Nagar - 201301  
Delhi  
(+91) 120 4016200

**LB) LÍBANO - MIDDLE EAST**

Imasdounian Building 701064 Zalka,  
Beirut  
961 1 887 501

**LT) LITUANIA - EUROPE**

Strazdo g. 70A LT-48460  
Kaunas  
8-37 759025

**MAR) MARRUECOS - AFRICA**

4 Rue Lot Smara  
Oulfa  
Casablanca  
(+212) 522 89 40 21

**ME) MONTENEGRO - EUROPE**

Rastovac bb, 81400  
Niksic  
+382 40 217 055

**MXN) MEXICO - AMERICA**

Rosas Moreno N° 4-203 Colonia de San Rafael  
C.P. 06470 – Delegación Cuauhtémoc  
Ciudad de México  
(+52) 55 55468162

**NL) HOLANDA - EUROPE**

Wartelstraat 2, 8223 EH  
Lelystad  
0320-237930

**PER) PERU - AMERICA**

Calle los Negocios 428, Surquillo  
Lima  
(511) 421 6047

**PT) PORTUGAL - EUROPE**

Avenida Rainha D. Amélia, nº12-B 1600-677  
Lisboa  
+351 210966324

**SA) SOUTHAFRICA - AFRICA**

Unit 25 & 26, San Croy Office Park, Die Agora  
Road, Croydon, Kempton Park, 1619  
Johannesburg  
(+27) 011 392 5652

# **solac**

lo que hacemos, lo hacemos bien  
what we do, we do well

Español / **ES**

English / **EN**

Français / **FR**

Deutsch / **DE**

Português / **PT**

Italiano / **IT**

Nederlands / **NL**

Česky / **CS**

Polski / **PL**

Slovenský / **SK**

Magyar / **HU**

българск / **BG**

Română / **RO**

العربية / **AR**

Model: CE4481



[www.solac.com](http://www.solac.com)