



ПАСПОРТ

**на холодильные столы
низкотемпературные (НХС)
среднетемпературные (СХС)
универсальные (УХС)
комбинированные (КХС)
рыночные (РХС)**

Екатеринбург

ХОЛОДИЛЬНЫЙ СТОЛ

1. НАЗНАЧЕНИЕ

Холодильные столы в зависимости от температурного режима и назначения выпускаются следующих типов: низкотемпературный (НХС), среднетемпературный (СХС), универсальный (УХС), комбинированный (КХС), рыночный.

Низкотемпературный холодильный стол (НХС) предназначен для хранения предварительно замороженных пищевых продуктов при температуре от -10 до -18°C. Столы производят:

– **С распашными дверями (ящиками).** Возможно исполнение с 1-й, 2-мя, 3-мя, 4-мя дверями (ящиками). Надежные петли (для ящиков направляющие) с опцией доводчиков обеспечивает гарантированное закрытие и поддержание заданной температуры в рабочем объеме стола.

– **С нижним расположением агрегата.** Данная конструкция позволяет рационально использовать габарит изделия для выкладки продуктов.

– **С выносным холодильным агрегатом (сплит-система).** Позволяет уменьшить уровень шума в производственных цехах; уменьшить тепло, выделяемое холодильным оборудованием, что положительно сказывается на условиях работы поваров и позволит уменьшить расходы на приточную вентиляцию. Повышает удобство обслуживания холодильной установки: узлы управления и основные элементы холодильной установки сосредоточены в одном месте.

– **Встраиваемые.** Устанавливается под единую столешницу барных линий или тепловых островов, глубиной от 550 мм. Оснащены 4 опорами: с лицевой стороны 2 опоры уменьшенной высоты; с дальней стороны два колеса, обеспечивающих повышенную мобильность для проведения уборки или при монтаже.

Под тепловое оборудование, у которых высота меньше стандартной для установки теплового оборудования на столешницу, с возможностью встройки охлаждаемой витрины для начинок для создания полноценной станции, комфортная высота для работы повара.

Среднетемпературный холодильный стол (СХС) предназначен для хранения предварительно охлажденных пищевых продуктов, а именно: мясных и рыбных полуфабрикатов, заготовок для салатов, молочной продукции, охлажденных напитков и т.д. на предприятиях общественного питания при температуре от -2 до +8°C. Данные столы могут выполняться с охлаждаемым объемом и охлаждаемой столешницей одновременно.

Среднетемпературные столы могут производиться следующих видов:

- с распашными дверями (ящиками);
- с нижним расположением агрегата (СХСн);
- встраиваемый;
- с кассетным агрегатом имеет уменьшенный по сравнению со стандартным

столом, размер агрегатной части. Это позволяет при сохранении вместительности стола значительно уменьшить его ширину, что при ограниченном пространстве на кухне это является неоспоримым преимуществом. Над кассетным агрегатным отсеком располагается дополнительный гастронормированный ящик для хранения продуктов. Так же съёмный кассетный агрегат позволяет легко и удобно проводить ремонтные работы агрегата.

- компактные имеют уменьшенный, по сравнению со стандартным столом, размер агрегатной части. Это позволяет при сохранении вместительности стола значительно уменьшить его ширину.

- для пиццы (СХСпц) предназначены для использования в технологическом процессе на предприятиях общественного питания. Основное назначение – хранение скоропортящихся полуфабрикатов из мяса, рыбы и других продуктов, применяемых для приготовления пиццы. Может быть выполнен с гранитной или нержавеющей столешницей, с гранитными или нержавеющими бортами. Данный стол дополнительно возможно укомплектовать настольной холодильной витриной ToppingBOX.

- станция для хот-догов удобная и функциональная техника, вмещающая все оборудование, необходимое для приготовления хот-догов. На рабочей поверхности холодильного стола можно установить технологическое оборудование. Шесть выдвижных гастронормированных ящиков обеспечивают хранение необходимых ингредиентов в охлажденном состоянии. По желанию ящики могут быть заменены на дверцы.

- для салата (СХСс) предназначен для обеспечения сохранности и свежести составляющих для холодных закусок и салатов. Благодаря удобной конструкции, всё необходимое для приготовления всегда под рукой у повара. Возможно изготовление холодильного стола, как с откидной крышкой, охлаждаемого гнезда под гастроемкости, так и без нее. Возможно исполнение с нижним расположением агрегата.

- для салатов (салатетта) передвижной (СХСнс) предназначен для сохранения свежести ингредиентов для холодных закусок и салатов. Благодаря удобной конструкции всё необходимое для приготовления всегда под рукой у повара. Холодильный стол выполнен из высококачественной нержавеющей стали, столешница - из полипропилена 10 мм. Два выреза под гастроемкости с крышками под 14 GN1/6, в комплект входят разделители. Стол комплектуется настольной полкой для гастроемкостей 10 GN 1/3 Регуляция температурного

режима производится с помощью электронного блока управления. Оснащается поворотными колёсными опорами

– кегератор (ХКп) представляет собой современную систему для охлаждения и продажи разливных напитков. Она позволяет свести к нулю риск скисания пива в открытой кеге, а также сокращает нежелательные запахи в торговой точке. Для правильной работы перед размещением в кегератор, кеги должны быть предварительно охлаждены. Выпускается стационарным или мобильным с колёсными опорами высотой 70мм. Оснащается каплесборником.

– открытый (СХСо) предназначен для разделки полуфабрикатов мяса и рыбы, так же может использоваться для демонстрации и выкладки продуктов. Столешница холодильного стола, охлаждаемая, с бортиками по периметру, предотвращающие стекание жидкости на пол. В углу стола имеется дренажное отверстие для стока жидкости в лоток. Внизу стола расположена полка для хранения инвентаря.

– кондитерский (КСХСн) стол оснащен универсальными направляющими, на которых с лёгкостью помещаются и гастроёмкости GN 1/1 и пекарский противень 600x400 (EN). Имеет более широкие, по сравнению со стандартными дверные проёмы. В каждом отделении находится четыре пары направляющих. Их количество возможно изменять при заказе. При этом необходимо учитывать высоту продукта хранения.

– сквозное исполнение используется в островном размещении для работы с двух сторон. Также выступает в помощь в организации потоков внутри цеха и используется как элемент открытой шоу- кухни/бара. В сквозном исполнении возможно выполнить среднетемпературные столы для пиццы, для салатов, стандартные; с компактным и выносным агрегатом. В крашенном и нержавеющей исполнении.

– с охлаждаемой столешницей (СХСнос). Отличием данной модификации столов является охлаждаемая столешница с независимой панелью управления.

Температура рабочей поверхности (столешницы) может быть установлена в диапазоне от -2 до +7°C. Благодаря наличию двух пультов управления, холодильный стол может работать на охлаждение поверхности и объёма одновременно или отдельно.

– для бытовых отходов предназначены для кратковременного хранения отходов пищевых продуктов и напитков при температуре от 0 до +8°C на предприятиях с ограничениями во времени утилизации отходов.

– настенная холодильная полка (НХП) предназначена для хранения предварительно охлаждённых продуктов и устанавливаются на прочных капитальных стенах (кирпичных, бетонных) при помощи подвесов. Данное изделие целесообразно при ограниченном напольном пространстве.

Универсальный холодильный стол (УХС) предназначен для хранения пищевых продуктов и напитков при температуре от -8 до +8°C.

Комбинированный холодильный стол (КХС) призван в рамках ограниченного пространства кухни уместить холодильный и морозильный объём для хранения полуфабрикатов и заготовок. Данный стол сочетает в себе два рабочих объёма: первый призван хранить в себе продукты при температуре -2...+8, °С, а второй -10...-18°C. Тем самым комбинированный стол способен заменить две единицы оборудования. Комплектуется двумя пультами управления для независимой регулировки температуры в камерах и возможностью отключения одной из камер в случае необходимости. При этом вторая полностью сохранит свой функционал.

Рыночный холодильный стол (РХС) предназначены для демонстрации и кратковременного хранения мясных продуктов и полуфабрикатов на торговом месте.

Стол такого типа состоит из:

- охлаждаемой столешницы, выполненной из высококачественной нержавеющей стали. Продукты можно без опаски размещать непосредственно на столешницу. Так же этот материал облегчает очистку оборудования по окончании рабочей смены.
- сварного каркаса, изготовленного из стали с полимерно-порошковым покрытием. Надёжный каркас обеспечивает солидный запас прочности для нагрузки продуктами. Снабжается регулируемыми опорами для компенсации неровностей пола.
- дополнительной штангой для подвешивания продуктов и светодиодным светильником, не влияющим на температуру продуктов, находящихся поблизости.

Данный вид оборудования возможен к изготовлению с двумя основными типами холодильной установки:

1. выносной тип холодильной установки. В этом случае холодильная система будет состоять из внешнего и внутреннего блока. Внутренний блок находится внутри стола. Его видимой частью является электронный блок управления для настройки необходимых температурных параметров. Внешний блок устанавливается на отдалении и соединяется с внутренним посредством трассы из нескольких труб для движения фреона. Чаще всего внешний блок имеет гораздо больший размер и обслуживает несколько внутренних блоков. Подобный тип холодильной установки позволяет снизить уровень шума в зоне обслуживания клиентов рынка и убрать излишние выделения тепла, которые могут сказаться на общем температурном фоне

2. встроенный тип холодильной установки. Такая система включает цельный холодильный блок, установленный в корпусе оборудования. Встроенная холодильная

установка позволяет обеспечить необходимую мобильность оборудования при перестановках или переезде на новое место торговли.

Все холодильные столы могут быть выполнены с порошковым покрытием. На всех столах имеются регулируемые опоры или колёсные опоры, по требованию. Столешница стола может быть использована для различных технологических операций подготовки продуктов и размещения на ней вспомогательного оборудования.

2. ОБЩИЕ УКАЗАНИЯ

Корпус стола имеет форму короба. Пространство между внутренней и наружной стенкой заполнено пеной-теплоизолятором. Верх стола накрыт столешницей. Холодильный агрегат находится в отдельном отсеке. Охлаждаемые столы имеют две, три или четыре дверки для доступа в пространство полезного объема. Отсек холодильного агрегата закрыт съемной панелью. Для обеспечения плотного прилегания дверей стола к корпусу - используется уплотнитель с магнитной вставкой. Внутри стола расположен воздухоохладитель с вентиляторами, которые обеспечивают равномерное распределение холодного воздуха внутри полезного объема стола. В полезном объеме предусмотрены сетки-полки для укладки продуктов в герметичной упаковке. Шнур для подключения холодильного агрегата к сети электропитания расположен в задней части отсека холодильного агрегата. Холодильная установка стола — это замкнутая, герметичная система, заполненная хладагентом (фреон R134a для СХС, R404a для НХС).

Для контроля температуры в камере и управления холодильной установкой стола используется контроллер (электронный регулятор) с термочувствительным датчиком. При достижении заданной температуры контроллер отключает электродвигатель компрессора, при повышении температуры выше установленной - включает его.

Все конструктивные элементы столов, контактирующие с продуктами питания, выполнены из нержавеющей стали, разрешенной Госсанэпиднадзором для контакта с пищевыми продуктами. Конструкция столов продумана таким образом, чтобы легко осуществлять тщательную санитарную обработку.

Приобретая стол, внимательно ознакомьтесь с руководством по его эксплуатации.

Стол работает от электрической сети переменного тока напряжением 220 В $\pm 10\%$ с частотой 50 Гц с наличием заземляющего провода.

Среднетемпературный холодильный стол работает при температуре окружающего воздуха от $+10^{\circ}\text{C}$ до $+28^{\circ}\text{C}$ и относительной влажности 60%.

Низкотемпературный холодильный стол работает при температуре окружающего воздуха от +10°C до +28°C и относительной влажности 60%.

- Для подключения к электросети стол оснащен электропроводом с евровилкой, имеющей защитное заземление.
- Стол устанавливается на ровной, горизонтальной, твердой поверхности (кафель, мрамор, керамика и т.п.).
- Следует оберегать стол от небрежного обращения, ударов. Регулярно, в конце рабочего дня, необходимо проводить санитарную обработку рабочих поверхностей стола.
- Наличие источников, излучающих тепло в непосредственной близости от места установки (солнечные лучи, решетки притока теплого воздуха, трубопроводы горячего воздуха, стены и полы с подогревом) отрицательно сказывается на работе стола.
- Запрещается ставить горячие предметы на столешницу стола.
- Включать оборудование в сеть, строго после 4 часов нахождения в теплом помещении.

Предприятие постоянно работает по улучшению внешнего вида и модернизации конструкции изделий, поэтому возможны некоторые отклонения от данных паспорта, не ухудшающие их характеристик.

3. ТЕХНИЧЕСКИЕ ХАРАКТЕРИСТИКИ

Секции холодильного стола могут оснащаться распашной дверью(дверьми) и(или) выдвижными ящиками. К примеру, на НХС-700-1 вместо 1-ой распашной двери можно установить 2 или 3 ящика Gastonorm GN1\1, на НХС-600-1 2 или 3 ящика Gastronorm GN 2\3.

Среднетемпературный стол для пиццы имеет характеристики среднетемпературного, но высотой от пола 1060 мм, с гранитной(нержавеющей) столешницей и бортами-1040 мм.

Среднетемпературный стол с нижним расположением агрегата и для салата(салатетта) имеет габариты низкотемпературного.

Двери среднетемпературных столов возможно выполнить с использованием стекла.

Таблица 1

Тип стола	Артикул	Габаритные размеры(мм)	Объем (литр)	Характеристика
Низкотемпературный холодильный стол	НХС-700-1	900*700*850	146	Температурный режим -10...-18 °С
	НХС-600-1	900*600*850	140	

	НХС-700-2	1400*700*850	352	Компрессор Secor, Cubigel, l' unite hermetique, Embraco. Микропроцессорный блок управления. Динамическое охлаждение. Мощность 0,6 кВт . Нормальная работа оборудования при температуре не выше +43 °С в агрегатной части.	
	НХС-600-2	1400*600*850	305		
	НХС-700-3	1810*700*850	500		
	НХС-600-3	1810*600*850	428		
	НХС-700-4	2300*700*850	665		
	НХС-600-4	2300*600*850	574		
Низкотемпературный холодильный стол с нижним расположением агрегата	НХСн-700-2	1000*700*850	205	2 двери Gastronorm 1/1	
	НХСн-600-2	1000*600*860	200		
	НХСн-700-3	1485*700*850	342		3 двери Gastronorm 1/3
	НХСн-600-3	1485*600*850	292		
	НХСн-700-4	1900*700*850	462		
	НХСн-600-4	1900*600*860	377		
Низкотемпературный холодильный стол с выносным расположением агрегата(сплит-системы)	НХСан-700-2	1000*700*850	352	4 двери Gastronorm 1/1	
	НХСан-700-3	1485*700*850	500		
	НХСан-700-2	1900*700*850	665		
Среднетемпературный холодильный стол	СХС-700-1	900*700*850	146	Температурный режим 2...+8°С Компрессор Secor, Cubigel, l' unite hermetique, Embraco. Микропроцессорный блок управления. Динамическое охлаждение. Мощность 0,5 кВт ДЛЯ СТАНЦИИ ХОТ-ДОНОВ: -Расположение агрегата: боковое. -6 выдвижных гастронормированных	
	СХС-600-1	900*600*850	140		
	СХС-700-2	1400*700*850	352		
	СХС-600-2	1400*600*850	305		
	СХС-700-3	1810*700*850	500		
	СХС-600-3	1810*600*850	428		
	СХС-700-3	2300*700*850	665		
	СХС-600-3	230*600*850	574		
Среднетемпературный компактный холодильный стол	СХСм-700-2	1200*700*850	352		
	СХСм-600-2	1200*600*850	302		
Среднетемпературный кондитерский стол	КСХСн-750-1	670*750*850	96	-6 выдвижных гастронормированных	
	КСХС-750-1	1015*750*860	146		
	КСХСн-750-2	1130*750*850	205		
	КСХС-750-2	1495*750*850	352		
Станции для хот-		1200*800*850			

догов		(1250)		(GN
Стол для пиццы	СХСцц	Размеры низкотемпера турных		1/1-150мм - 5 шт., GN 1/3-150 -1 шт.) ящиков с доводчиками (возможно заменить на две распашные двери)
Среднетемпературны й открытый холодильный стол**	СХСо-1000- 700	1000*700*860	48	-3 розетки 220В с подводкой -Подставка под четыре бутылки с соусами -Охлаждаемый холдер на 3 гостроемкости GN 1/9 100мм для хранения различных начинок для хот-догов. Нормальная работа оборудования при температуре не выше +43 °С в агрегатной части. СХСнс-нижнее расположение *-в секцию можно установить 2 или 3 ящика
	СХСо-100- 600	1000*600*850	46	
	СХСо-1200- 700	1200*700*850	54	
	СХСо-1200- 600	1200*600*850	52	
	СХСо-1500- 700	1500*700*850	63	
	СХСо-1500- 600	1500*600*850	61	
Среднетемпературны й стол для салатов	СХСнс-700-2	1000*700*850	205	СХСан-с настенным агрегатным блоком У СХСан: 2 двери GN 1\1 (1000x700x860) 3 двери GN 1\3 (1485x700x860) 4 двери GN 1\1 (1900x700x860) У СХСнос: 0...+8 объём
	СХСнс-600-2	1000*600*850	195	
	СХСс-700-2	1400*700*850	352	
	СХСс-600-2	1400*600*850	305	
	СХСс-700-3	1810*700*850	500	
	СХСс-600-3	1810*600*850	428	
	СХСс-700-4	2300*700*850	665	
	СХСс-600-4	2300*600*850	574	
Среднетемпературны й стол с охлаждаемой столешницей СХСнос	СХСнос-700- 2	100*700*850	205	СХСан-с настенным агрегатным блоком У СХСан: 2 двери GN 1\1 (1000x700x860) 3 двери GN 1\3 (1485x700x860) 4 двери GN 1\1 (1900x700x860) У СХСнос: 0...+8 объём
	СХСнос-600- 2	1000*600*850	195	
	СХСос-700-2	1400*700*850	352	
	СХСос-600-2	1400*600*850	305	
	СХСос-700-3	1810*700*850	500	
	СХСос-600-3	1810*600*850	428	
Среднетемпературны й стол для салатов	СХСнс-700-4	1900*700*850	520	

СХСнс, передвижной				+2...+7 столешница.
Среднетемпературный стол с выносным агрегатным блоком СХСан	СХСан-700-2	1000*700*850	352	Гарантируется нормальная работа оборудования при температуре не выше +43 °С в агрегатной части.
	СХСан-700-3	1485*700*850	500	
	СХСан-700-4	1900*700*850	665	
Среднетемпературный стол с кассетным агрегатом**	СХСка-700-2	1200-700-850	352	
	СХСка-600-2	1200*600*850	302	
	СХСка-600-3	1770*600*850	418	
Среднетемпературный стол с нижним расположением агрегата СХСн	СХСн-700-2	1000*700*850	205	
	СХСн-600-2	1000*600*850	200	
	СХСн-700-1/2	1000*700*850	205	
	СХСн-600-1/2	1000*600*860	200	
	СХСн-700-3*	1485*700*860	342	
	СХСн-600-3*	1485*600*860	292	
	СХСн-700-4*	1900*700*860	462	
	СХСн-600-4*	1900*600*860	377	
Настенная холодильная полка НХП	НХП-1	1160*500*600	102	Вес НХП-1:71 кг НХП-2:99 кг СХСнс, высота надстройки-700мм СХСнс: столешница из полипропилена 10мм
	НХП-2	1780*500*600	208	
Универсальный холодильный стол	УХС-700-1	900*700*850	146	Рабочая температура -8...+8°С Мощность 0,5 кВт Напряжение 220 В
	УХС-600-1	900*600*850	140	
	УХС-700-2	1400*700*850	352	
	УХС-600-2	1400*600*850	305	
	УХС-700-3	1810*700*850	500	
	УХС-600-3	1810*600*850	428	
Универсальный холодильный стол с	УХСн-700-2	1000*700*850	205	
	УХСн-600-2	100*600*850	200	

нижним расположением агрегата	УХСн-700-2	1485*700*850	342	
	УХСн-600-2	1485*600*850	292	
	УХСн-700-2	1900*700*850	462	
	УХСн-600-2	1900*600*850	377	
Кегератор	ХКп-700-1	1200*700*950	1 дверь под пласт.Кег и 300*600 - 2 шт	<p>Температурный режим: +2...+8°C (перед размещением в кегераторе, кеги должны быть охлаждены)</p> <p>Микропроцессорный блок управления Компрессор Secor, Cubigel, l' unite hermetique, Embraco.</p> <p>Динамическое охлаждение</p> <p>Напряжение питания: 220В/50Гц</p> <p>Расположение агрегата: боковое</p> <p>Автоматическое оттаивание испарителя</p> <p>Цельнозаливной корпус</p> <p>Колеса h=70мм</p> <p>Повышенная прочность столешницы</p> <p>Настольный каплесборник</p>
	ХКм-800-1	1400*800*950	1 дверь под металл кеги 4500*530 – 2шт	
	ХКп-700-2	2000*700*950	2 двери, под пласт. кеги 300*600 - 4 шт	
	ХКм-800-1	140*800*950	1 дверь по металл кеги 400*530 – 2шт	
	ХКп-700-2	200*700*950	2 двери под пласт кеги 300*600 – 4шт	
	ХКм-800-2	200*800*950	2 двери под пласт кеги	

			300*600 – 4шт	Гарантируется нормальная работа оборудования при температуре не выше +43 °С в агрегатной части.
	ХКм-800-2	2300*800*950	2 двери под металл кеги 400*530 – 4 шт	
Комбинированный холодильный стол	КХС-700-2	1400*700*850	352	Температурный режим: камера 1: -2...+8,°С, камера 2: -10...-18°С Компрессор Secor, Cubigel, l'unite hermetique, Embraco. Микропроцессорный блок управления Динамическое охлаждение Напряжение питания: 220В/50Гц Автоматическое оттаивание испарителя
	КХС-700-3	1810*700*850	500	
	КХС-700-4	2300*700*850	665	
Рыночный холодильный стол (РХС)	РХС/РХСо/Р ХСов	1000*925*900	150	Температурный режим: +2...+7°С Материал столешницы и подсумок: нержавеющая сталь Материал каркаса: сталь с полимерно- порошковым покрытием Тип холодильного агрегата: РХС-встроенный, с холодильным объёмом
		1200*925*900	180	
		1500*925*900	225	
		2000*925*900	300	
		925*925*900(угловой)	130	

				РХСо-встроенный РХСов-выносной
--	--	--	--	-----------------------------------

4. ТРЕБОВАНИЯ ПО ТЕХНИКЕ БЕЗОПАСНОСТИ

1. Стол с охлаждаемым объемом выполнен с защитой от поражения электрическим током по классу 1 по ГОСТ Р 52161.1, степень защиты по ГОСТ 14254 – 1Р20.
2. После окончания работы на столе установить электрический выключатель в положение «0» («Выключено»). Выключить подачу электропитания на стол, вынув электровилку из розетки.
3. Работа с поврежденным электрошнуром или электровилкой не допускается.

5. ПОДГОТОВКА И ПОРЯДОК РАБОТЫ

1. Стол должен быть установлен на ровной горизонтальной рабочей поверхности.
2. Включение, выключение, управление температурой внутри стола, осуществляется с помощью панели управления.
3. Перед началом работы проверить гигиеническое состояние столов. Все поверхности должны иметь чистый вид, полки вымыты с помощью нейтральных моющих средств и просушены.
4. Время выхода на рабочий режим стола в незагруженном состоянии составляет 30-60 мин. при температуре окружающей среды +20° С...+23° С .
5. После выхода на рабочий режим стола произвести закладку продуктов.
6. После окончания работы установите выключатели модуля в положение «0» («Выключено»). Освободите модуль от продуктов, протрите мягкой тканью рабочие поверхности стола и полок, соприкасающиеся с пищей.

Внимание!

- **запрещается** устанавливать холодильное оборудование рядом с источниками, излучающих тепло (наличие таких источников отрицательно сказывается на работе стола);
- если температура в непосредственной близости от оборудования завышена, то эксплуатационные характеристики стола могут быть ниже заявленных;
- продукты и напитки перед закладкой в камеру охладить до комнатной температуры.

6. ПУСКО-НАЛАДОЧНЫЕ РАБОТЫ ПО СТОЛАМ, ОБОРУДОВАННЫЕ СПЛИТ СИСТЕМОЙ (ВЫНОСНЫМ МОТОРНЫМ БЛОКОМ)

Монтаж данных столов осуществляется по принципу установки бытовых систем кондиционирования.

Разделяется на 2 этапа: монтаж внешнего блока и монтаж холодильного стола

Монтаж внешнего блока:

Внимание: холодильная система внешнего блока и холодильного/стола находится под избыточным давлением азота.

– Закрепить внешний блок в хорошо проветриваемом помещении, где допускается уровень шума 55 Дб, на стену или вертикальную поверхность, позволяющую выдержать вес 30 кг.

– Подвести к внешнему блоку подающую (жидкостную) и всасывающую магистраль. Подающая магистраль (жидкостная) должна быть выполнена медной трубкой 1/4”

– Всасывающая магистраль должна быть выполнена медной трубкой 3/8”

Важно!!! При выборе трассы для монтажа магистрали необходимо по возможности сокращать резкие изгибы трассы с целью снижения гидравлического сопротивления и повышения КПД холодильной машины.

Максимальная длина трассы - до 10 м. Трасса в комплект поставки не входит!!!

– Подвести электропитание внешнего блока. Параметры электропитание внешнего блока – 220V/ 50 Гр./ 3 А /700 W (при пуске компрессора возможно повышение тока до 15 А). Соединить разъемы в блоке с советующим разъемом жгута электромагистрали.

– Монтаж холодильного/морозильного стола:

1. Разместите стол горизонтально на прочном основании. Горизонтальность стола обеспечивается регулировкой ножек.

2. Подведите магистрали от внешнего блока к столу. При монтаже магистралей обеспечить изоляцию всасывающей магистрали изоляцией k-flex или соответствующими аналогами.

Эксплуатация оборудования без изоляции всасывающей магистрали категорический запрещено!

3. Подвести электропитание стола путем соединения разъема жгута электромагистрали с ответным разъемом на столе

Параметры электропитание стола – 220V/ 50 Гр./ 1 А /220 W

4. Обеспечить дренаж конденсата в канализационный сток.

– Пусконаладочные работы:

1. Провести вакуумирование гидравлического контура холодильной машины.

2. Заправить систему фреоном R404a или R134 (смотри шильдик компрессора).

Объем заправки хладагентом осуществлять в соответствии с величиной, указанной на бирке холодильника.

3. Запустить оборудование, проверить выход оборудование на режим.

Внимание!!! Попадание жидкого фреона в объем компрессора категорически запрещено и может привести к выходу оборудования из строя.

7. РЕГУЛИРОВКА КОНТРОЛЛЕРА ELIWELL



Во время нормальной работы дисплей показывает текущую температуру рабочего пространства стола. В случае какого-либо сбоя экран полностью погаснет, либо индицируется ошибка с префиксом «Е».

1. Сигнал аварии

E0 – общая тревога контроллера

E1 – ошибка датчика температуры (не подключен, обрыв провода, датчик закорочен)

E2 - Ошибка т/датчика испарителя (продукта), тревога

2. Включение компрессора

- горит ❄️ – компрессор работает

- мигает ❄️ – включена задержка старта

(обусловлено технической стороной и заложено в программу)

- не горит ❄️ – компрессор отключен.

3. Кнопки изменения параметров.
4. Кнопка доступа к программируемым параметрам (температура внутри стола)
5. Кнопка выхода из программирования.

Просмотр и установка температуры.





Для просмотра нажмите кратковременно SET(4)

Для изменения температуры – нажать SET (4)

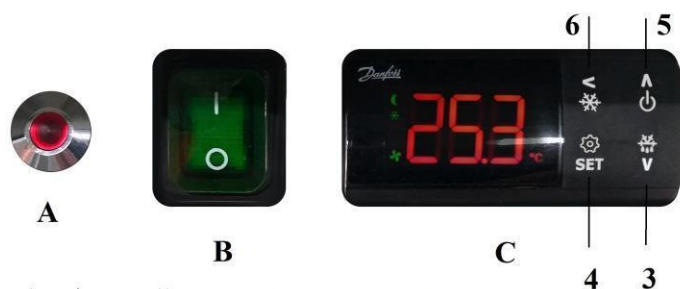
повторно. Изменение с помощью кнопок (3) в пределах -2.....+8°C (-10°C ÷ -18°C)

Подтвердить нажатием SET (4) и выйти, с помощью кнопки ... (5)

Индикаторы

	компрессор или реле	Включен при работающем компрессоре, мигает при задержке, защите или блокировке
	оттаивание испарителя	Включен при оттайке, мигает при «ручной» оттайке .
	авария	Включен при наличии аварии, мигает при отключении зуммера.
	вентилятор	Включен во время работы вентилятора.

7.1. РЕГУЛИРОВКА КОНТРОЛЛЕРА DANFOSS



- A - Аварийно сигнальная лампа;**
B - Кнопка включения;
C - Контроллер Danfoss ERC 214;

Во время нормальной работы дисплей показывает текущую температуру внутреннего объема стола.

В случае аварийной работы холодильного стола на экране появится ошибка и загорится сигнальная лампа.

1. Сигнал аварии




A61 – высокая температура конденсатора (загрязнен конденсатор, неисправен вентилятор обдува конденсатора, температура окружающего воздуха выше +43 С)

A99 – высокое напряжение в сети (свыше 240 V)

E29 – неисправен (или обрыв) датчик температуры воздуха.

E30 – неисправен (или обрыв) датчик температуры конденсатора.

2. Включение компрессора

- Горит  – компрессор работает, не горит – компрессор отключен.
- Горит  – идет оттаивание оборудования.
- Горит  – работают вентиляторы.

3. Кнопка изменения параметров. Короткое нажатие изменение параметра, долгое нажатие принудительное оттаивание.

4. Кнопка SET. Коротким нажатием производится изменение температуры в охлаждаемом объеме. Долгим нажатием открывается доступ в меню настроек.

5. Кнопка изменения параметров. Короткое нажатие изменение параметра, долгое нажатие выключение контроллера.

6. Кнопка НАЗАД.





Просмотр и установка температуры.

Для просмотра нажмите кратковременно SET(4)

Для изменения температуры – нажать SET (4), изменение значения с помощью кнопок (3 и 5) в пределах -2 .+8°C

Подтвердить нажатием SET (4) и выйти, с помощью кнопки НАЗАД (5)

Пиктограммы

	Работает компрессор	Индикатор горит при работающем компрессоре.
	Оттаивание испарителя	Включен при оттаивание испарителя, мигает при «ручной» оттайке .
	Сигнал тревоги	Индикатор горит при наличии аварий.
	Вентилятор	Работает вентилятор.

8. ПРАВИЛА ЗАГРУЗКИ ПРОДУКТОВ

При загрузке стола необходимо соблюдать следующие правила:

1. Разложить продукты в отведенное для них место, не превышая при этом линии максимальной загрузки (2/3 полезного объема полки). В случае превышения этой линии, циркуляция воздуха будет недостаточной, и температура продуктов будет более высокой, кроме того, воздухоохладитель может быстрее, чем обычно, покрываться слоем инея.
2. При загрузке продуктов следить за тем, чтобы отверстия вентиляционных каналов воздухоохладителя были всегда открыты.
3. Продукты должны быть разложены равномерно.
4. Избегать хранения в столе неупакованных продуктов продолжительностью более 4 часов.
5. Рекомендуемая температура загружаемых продуктов +4°C.
Для долгосрочной работы механизмов ящиков холодильных столов с доводчиком (направляющих):
 1. Вес продуктов в одном ящике не должен превышать 18 кг.
 2. Загрузка ящика продуктами должна осуществляться, путем укладывая продуктов. Без динамической нагрузки (бросков).
 3. После санитарной обработки ящика (при необходимости его извлечения) ящик должен быть установлен в тот же проем холодильного стола, откуда он был извлечен. Ящик необходимо устанавливать строго по полозьям направляющих (без перекоса).
 4. При закрывании ящика, в финальной части процесса, срабатывает доводчик, давление на ящик в этот момент, может служить причиной поломки доводчика.

5. Открывание ящика на полную длину должно осуществляться без резких движений.

6. Для стабильной работы направляющих ящика, рекомендуется бережное обращение при эксплуатации.

9. ОТТАИВАНИЕ

1. Оттаивание испарителя стола осуществляется автоматически, за счет периодической остановки компрессора по программе, заложенной в электронном контроллере, о чем сигнализирует индикатор на дисплее контроллера. Вода, образовавшаяся вследствие оттаивания испарителя, собирается в лотке, и через трубку отводится в ванночку, установленную в агрегатном отделении.

2. Длительность и периодичность оттайки испарителя, заложена в контроллере исходя из технических данных температурного режима охлаждаемого объема холодильного стола.

Производитель не гарантирует нормальной работы системы автоматического оттаивания при установке потребителем температуры, ниже приведенной в технических характеристиках для данной модели стола

10. ПЕРИОДИЧЕСКОЕ ОБСЛУЖИВАНИЕ

1) Обслуживание, которое необходимо производить ежедневно.

1. Уборка и чистка поверхностей, которые использовались в течение рабочей смены.

2) Обслуживание, которое необходимо производить не реже чем один раз в месяц.

Для этого:

1. Извлечь из стола все продукты.

2. Отключить стол от электросети.

3. Подождать, пока температура внутри стола поднимется до комнатной температуры (при открытых дверцах).

4. Очистить поверхность внутреннего объема стола, где хранились продукты, не используя при этом абразивных средств и растворителей.

5. Прочистить конденсатор (наружный теплообменник) холодильного агрегата от пыли и грязи при помощи сухой кисточки (щетки) или пылесоса, при этом необходимо проявить осторожность, чтобы не повредить алюминиевые ребра и медные трубки конденсатора, а также крыльчатку вентилятора. Если имеется такая возможность, то полезно периодически продувать конденсатор (наружный теплообменник) сжатым воздухом. *

6. Панель блока управления протирать влажной (хорошо отжатой) салфеткой при этом не допускать попадания капельной влаги на контроллер.

7. Прежде, чем подключить стол к электросети, необходимо убедиться в том, что стол хорошо очищен, вымыт и высушен.

8. После того, как температура в столе достигнет рабочего значения, можно загрузить продукты.

*Пункт 5 должен выполнять механик холодильного оборудования, по договору с организацией, эксплуатирующей холодильное оборудование.

3) Обслуживание, которое необходимо производить не реже чем один раз в 6

месяцев:

1. Проверка работы всех датчиков, регуляторов и средств защиты.
2. Проверка оборудования на наличие утечек фреона.
3. Проверка системы электропитания.

*Пункт 1,2,3 должен выполнять механик холодильного оборудования, по договору с организацией, эксплуатирующей холодильное оборудование.

Средства по уходу за нержавеющей сталью:

-«Domax» изготовитель «Domal» Германия — средство для чистки и полировки нержавеющей стали;

-«Kochfeld» изготовитель «Delta Pronatura» Германия — очищает и создает силиконовую защитную пленку;

-«Top house» изготовитель «Domal» Германия — средство очищает и защищает стальную поверхность;

-«Блеск стали» изготовитель ООО «Химбытконтраст» (Россия) — средство чистит и защищает поверхности из нержавеющей стали;

-«Шуманит» изготовитель «Bagi ltd» (Израиль) — эффективный жирорастворитель.

11. ВОЗМОЖНЫЕ ПРОБЛЕМЫ ФУНКЦИОНИРОВАНИЯ

Прежде, чем вызывать мастера сервисной службы, необходимо ответить на следующие вопросы:

1. Правильно ли подключен стол к линии подачи электроэнергии?
2. Установлены ли на линии подачи электроэнергии соответствующие предохранители и защитные устройства и правильно ли они подсоединены?
3. Не превышает ли загрузка максимально допустимого уровня загрузки?
4. Имеют ли место рядом с холодильником источники тепла?
5. Не слишком ли высокая в помещении температура и относительная влажность?
6. Чистые ли теплообменники?

12. КОМПЛЕКТ ПОСТАВКИ

1. Стол холодильный 1 шт.
2. Полка-сетка с парой направляющих в соответствии с количеством секций(дверей) стола.

Количество дверей в столе (2;3;4)

Количество полок-сеток (2;3;4)

Количество направляющих (4;6;8)

3. Ящики - по исполнению стола.

4. Паспорт 1шт

13. ГАРАНТИЙНЫЕ ОБЯЗАТЕЛЬСТВА

Гарантийный срок эксплуатации стола холодильного – 1 год со дня ввода в эксплуатацию. Гарантийный срок хранения 1 год со дня изготовления.

В течение гарантийного срока эксплуатации предприятие-изготовитель гарантирует безвозмездное устранение выявленных дефектов изготовления и замену вышедших из строя составных частей холодильного стола, произошедших не по вине потребителя.

Гарантия не распространяется на случаи, когда холодильный стол вышел из строя по вине потребителя в результате несоблюдения требований, указанных в паспорте и не согласованных ремонтных работ с заводом-изготовителем.

На механические повреждения холодильного стола, возникшие в процессе транспортировки или эксплуатации стола, гарантийные обязательства не распространяются.

Время нахождения холодильного стола в ремонте в гарантийный срок не включается.

14. СВИДЕТЕЛЬСТВО О ПРИЕМКЕ

Таблица 3

Свидетельство о приемке		
Стол холодильный (Наименование изделия)	(Обозначение)	№ _____ (заводской номер)
Изготовлен и принят в соответствии с обязательными требованиями государственных стандартов, действующей технической документацией и признан годным для эксплуатации.		

15. СХЕМЫ ЭЛЕКТРИЧЕСКИЕ

Рисунок 1. Электрическая схема СХС, оснащенный контроллером Eliwell

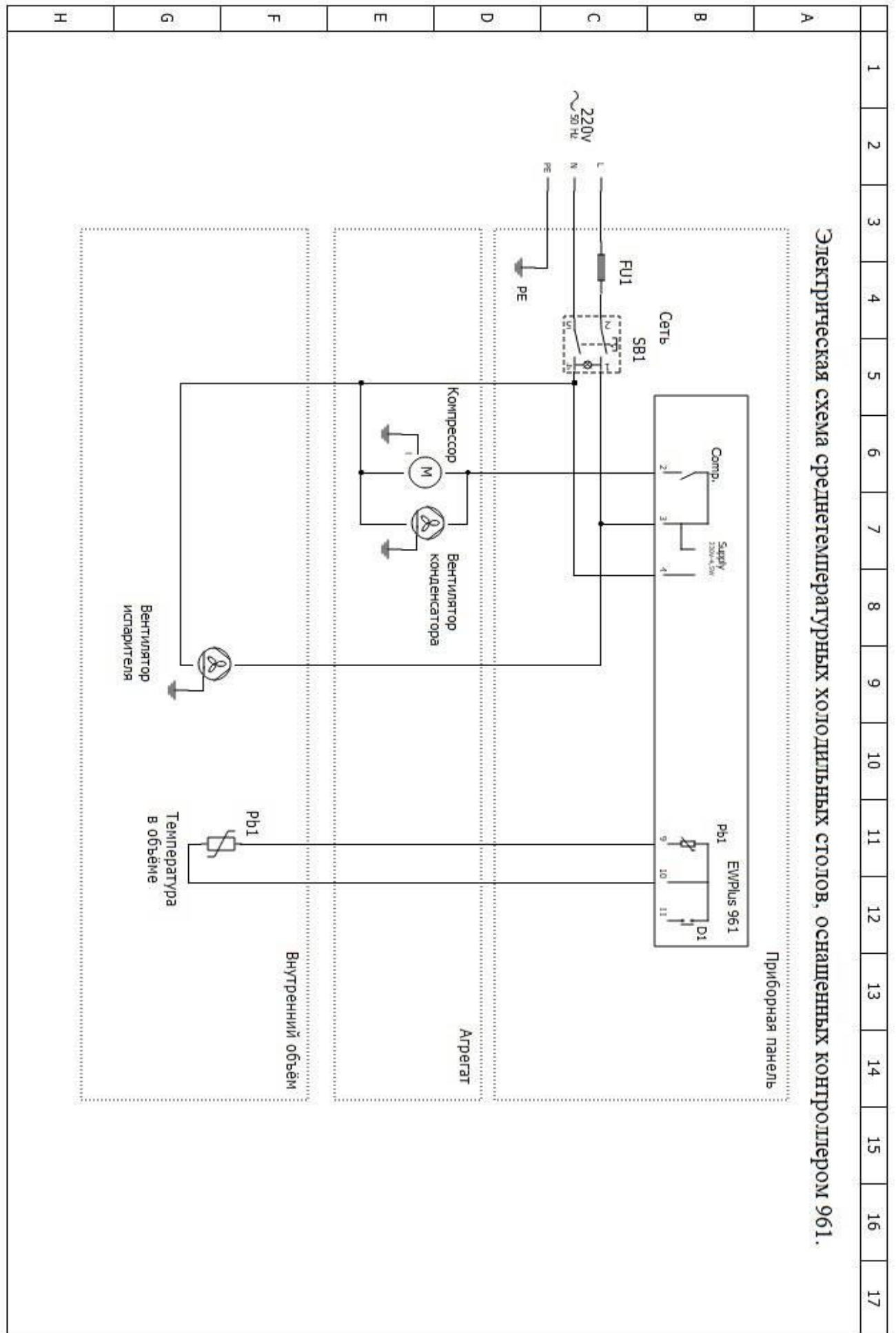


Рисунок 2. Электрическая схема НХС, оснащенным контроллером Eliwell

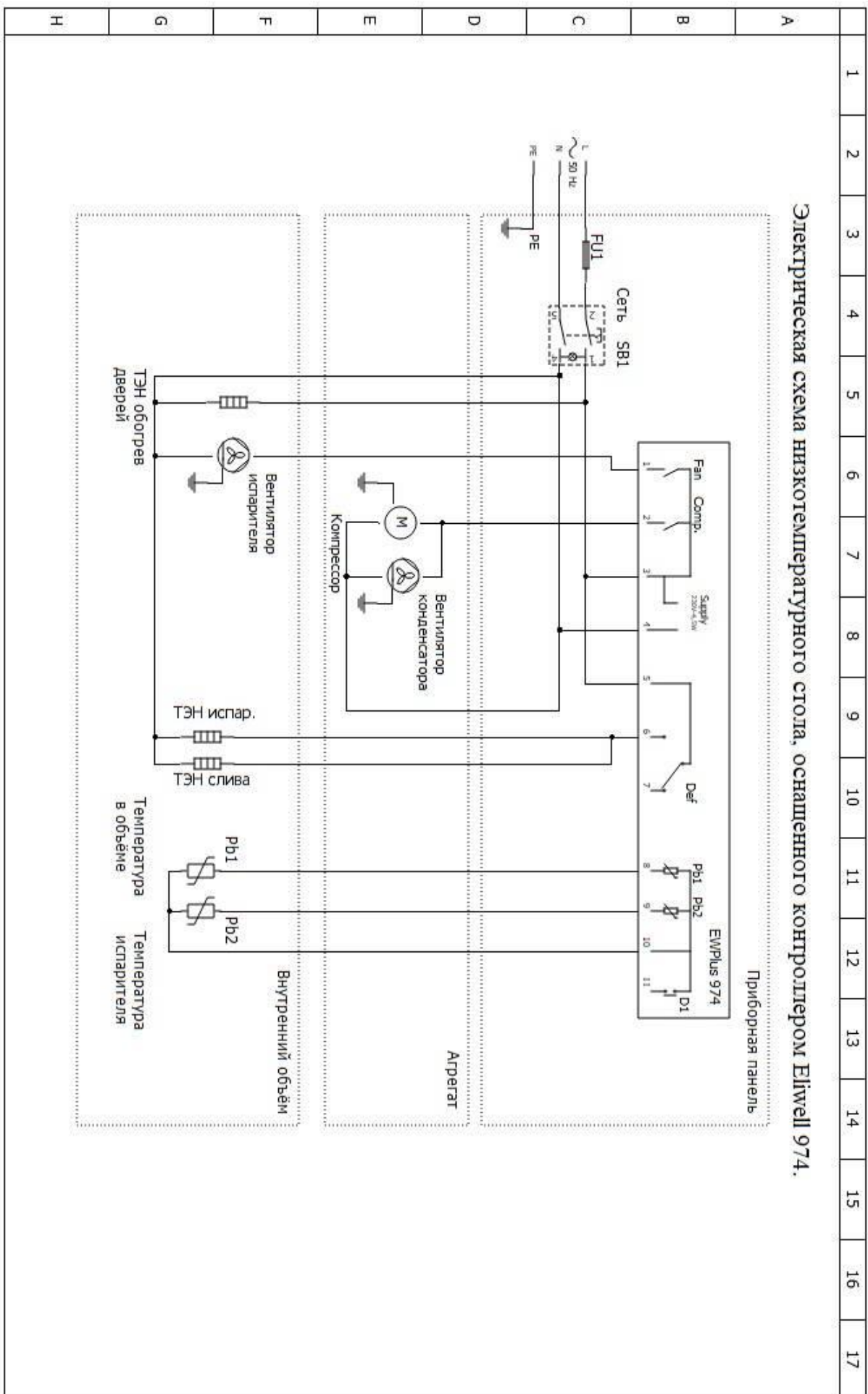


Рисунок 3. Электрическая схема НХС, оснащенным контроллером Danfoss

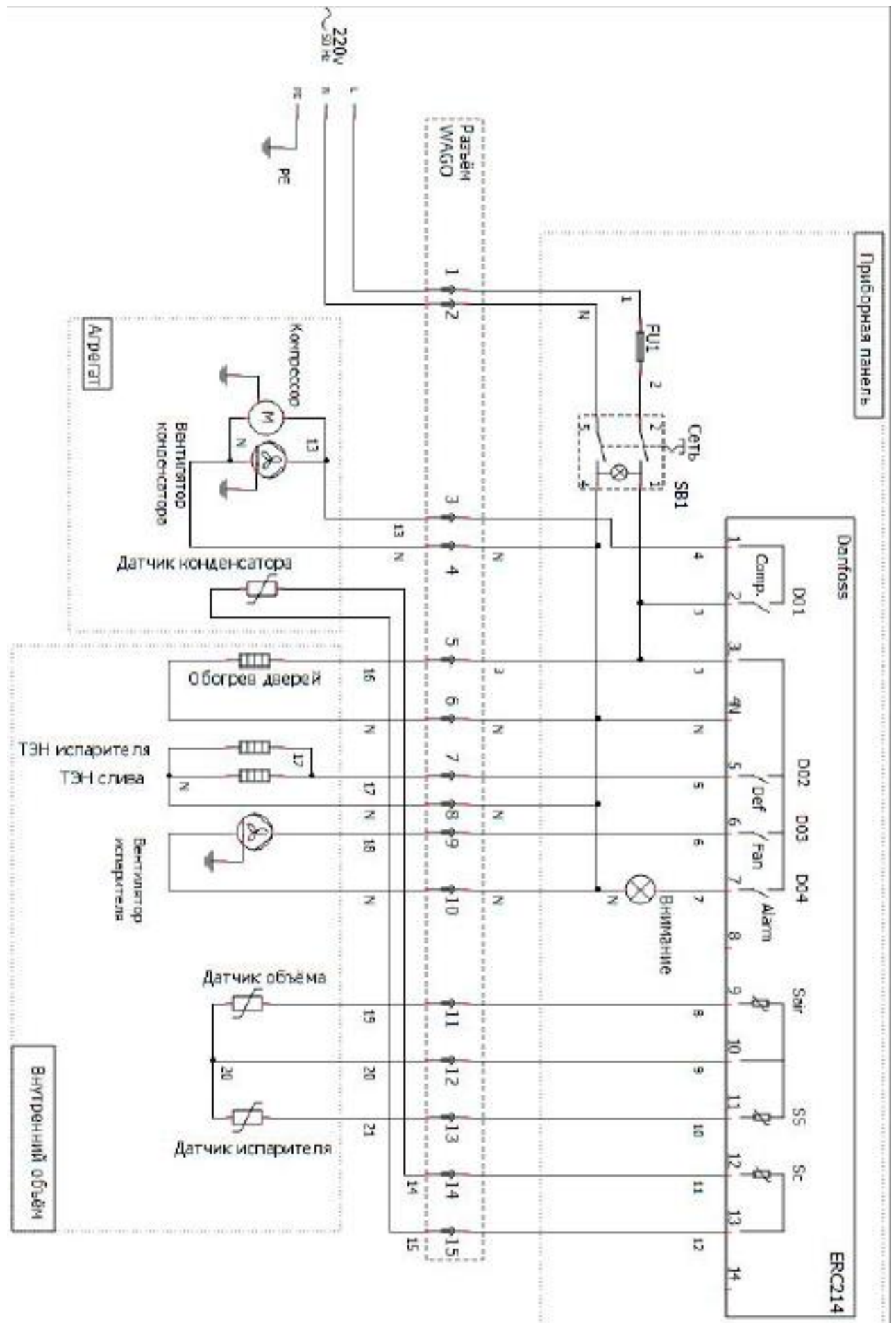
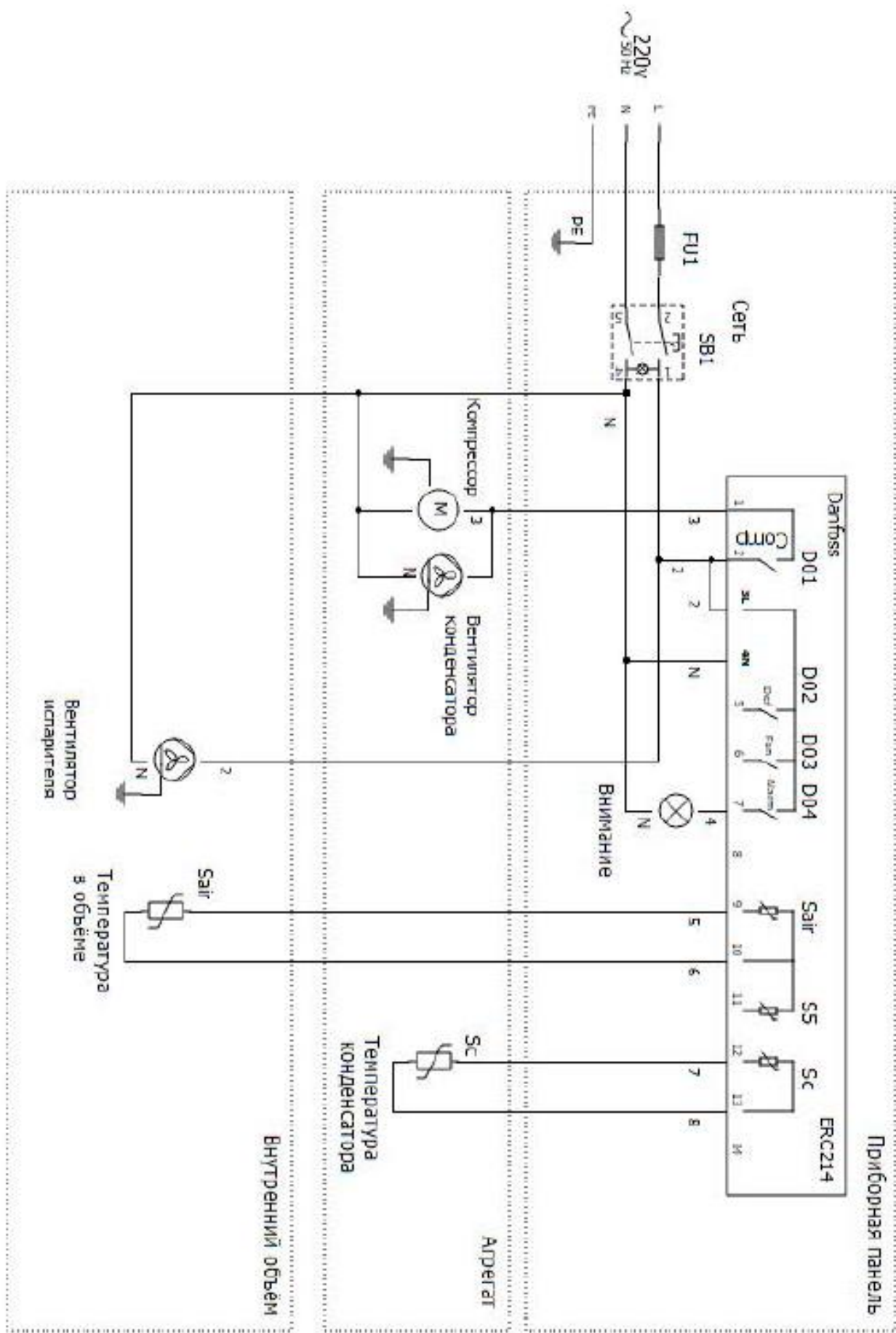
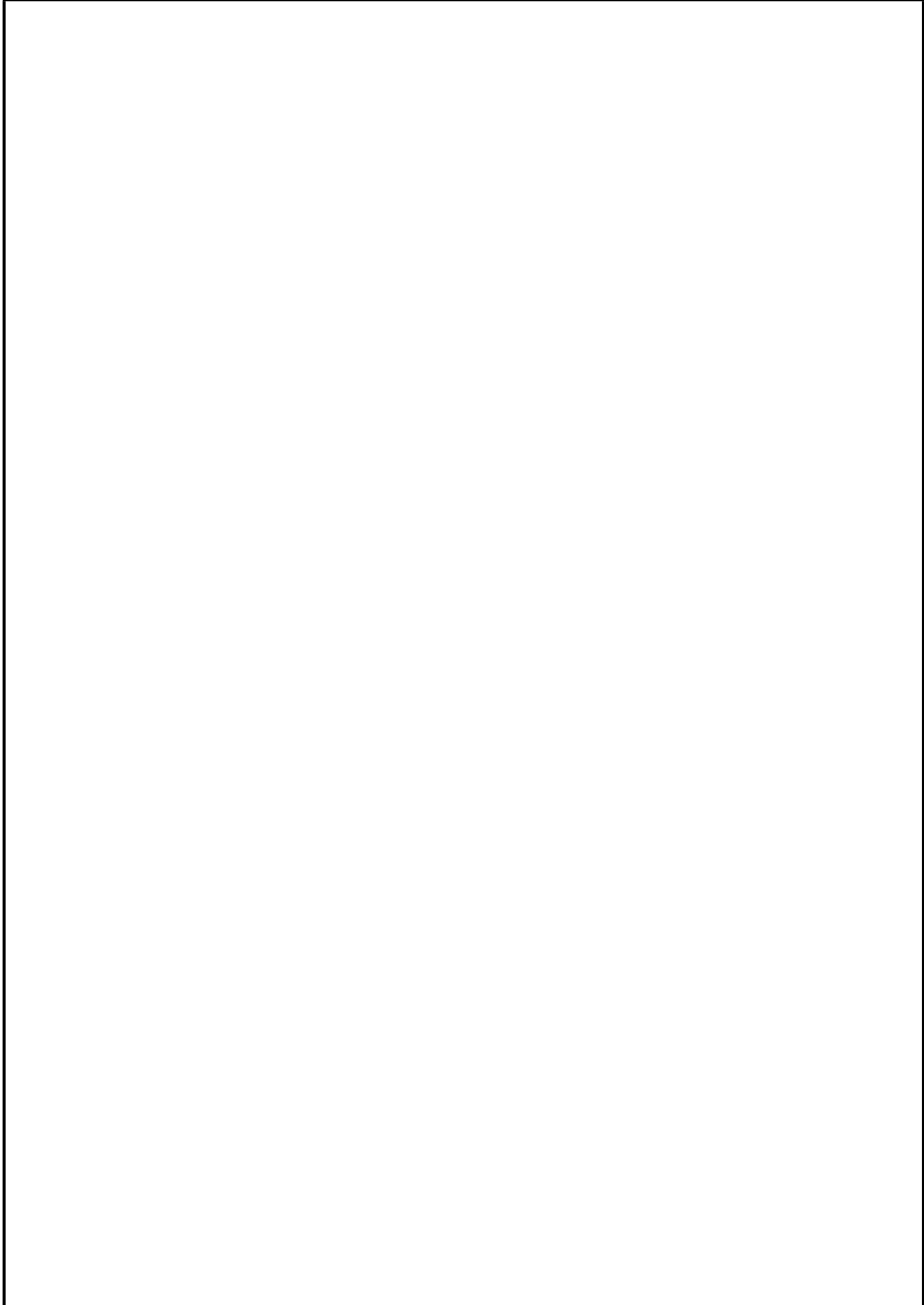


Рисунок 4. Электрическая схема СХС, оснащенным контроллером Danfoss





ФИНИСТ

г. Екатеринбург, ул. Монтерская, 3

e-mail: office@f-inox.ru

www.f-inox.ru