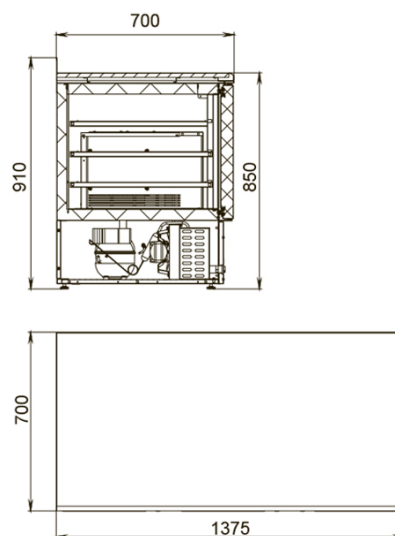


ПРОЕКТ: _____
 МОДЕЛЬ: TDi3GN-G
 КОЛИЧЕСТВО: _____
 СОГЛАСОВАНИЕ: _____
 ДАТА: 09.10.2020



TDi3GN-G



Технические характеристики

Корпус:	монолитный цельнозаливной
Кол-во дверных проемов:	3
Ножки:	регулируемые по высоте, из нерж. стали
IP24:	+
Уплотнитель:	съёмный, с магнитной вставкой
Материал столешницы:	нержавеющая сталь
Диапазон рабочих температур, °С:	+1...+10
Объем, л:	276
Материал обшивок корпуса снаружи:	нержавеющая сталь
Материал обшивок корпуса изнутри:	нержавеющая сталь
Габаритные размеры, мм:	1375*700*850/910
Толщина стенки корпуса, мм:	43
Условия окружающей среды (t, °С./вл-сть, %):	до +32
Тип охлаждения :	динамический
Хладагент:	R134a
Терморегулятор:	эл. блок
Тип оттайки:	автоматическая, с системой испарения конденсата
Потребляемая мощность, Вт, не более:	350

Тип полок:	Gastronorm GN 1/1
Наличие борта:	+/-
Допустимая нагрузка на полку, кг:	30
Подсветка:	внутренняя
Тип ламп:	LED
Система электропитания, В/Гц:	230/50

Логистическая информация

Размеры в упаковке, мм:	1520*814*1040
-------------------------	---------------

Производитель оставляет за собой право вносить изменения, принципиально не влияющие на эксплуатационные свойства оборудования, без предварительного уведомления.