

MIE

Made in Italy

MAXIMA



УНИКАЛЬНАЯ
ГЛАДИЛЬНАЯ СИСТЕМА

Инструкция по эксплуатации

УВАЖАЕМЫЕ ПОЛЬЗОВАТЕЛИ!

Благодарим Вас за покупку гладильной системы MIE Maxima.

Надеемся, что Вы в должной мере насладитесь работой с данным прибором.

Прежде чем приступить к эксплуатации прибора, внимательно прочтите данную инструкцию, и сохраните ее на случай необходимости в будущем.

До установки, подключения и подготовки прибора к работе обязательно прочитайте инструкцию по эксплуатации. Вы обезопасите себя и предотвратите повреждения Вашего прибора.

*Технические параметры могут быть незначительно изменены на усмотрение производителя

**Производитель оставляет за собой право вносить незначительные изменения во внешнее оформление прибора без изменения его основных функций без внесения соответствующих изменений в инструкцию.

ВАЖНО

- Ни в коем случае не погружайте утюг прибора, отпариватель или корпус прибора в воду.
- Прежде чем подключать прибор к электрической сети, убедитесь, что напряжение, указанное на приборе, совпадает с напряжением в сети. Подключение к электросети с напряжением, отличающимся от приведенного на типовой табличке, может привести к нарушению работы или выходу из строя гладильной системы. Электробезопасность этой гладильной системы гарантирована только в том случае, если она подключена к системе защитного заземления, выполненной в соответствии с предписаниями. Производитель не может нести ответственность за повреждения, причиной которых является отсутствие или обрыв защитного провода (например, удар электротоком). Не допускается подключение гладильной системы к электросети через многоместную розетку или удлинитель, так как они не могут обеспечить необходимую безопасность. Развернутый сетевой кабель прокладывайте так, чтобы об него нельзя было споткнуться.
- Не используйте прибор, если какие-либо видимые повреждения имеют его вилка, шнур питания, шланги подачи воды, или непосредственно сам прибор, а также если прибор подвергался падениям или протекает. Поврежденный сетевой кабель должен заменяться только специальным кабелем того же типа. В целях обеспечения безопасности замена кабеля должна выполняться только авторизованным специалистом или сотрудником сервисной службы. Повреждение чехла гладильного стола означает угрозу Вашей безопасности! Никогда не пользуйтесь гладильной системой без чехла гладильного стола.
- Никогда не оставляйте прибор без присмотра, если он подключен к сети питания.
- Эксплуатация прибора детьми в возрасте от 8 лет и старше, а также людьми с ограниченными физическими и психическими возможностями, возможна только под присмотром или после предварительного инструктажа по технике безопасности и разъяснения опасности, которую может представлять прибор.
- Не позволяйте детям играть с прибором.
- Держите прибор и его шнур питания вне зоны досягаемости детей в

возрасте до 8 лет, когда он подключен к сети или остывает после работы.

- Не разрешайте детям проводить чистку и техобслуживание гладильной системы без Вашего присмотра. Обеспечьте, чтобы во время работы или охлаждения гладильной системы у детей не было доступа к паропроводу или сетевому кабелю системы.

- Ни в коем случае не допускайте, чтобы шнур питания и шланги прибора касались горячей подошвы утюга.

ВНИМАНИЕ!

- Подключайте прибор только к заземленной розетке сети питания.

- Регулярно проверяйте шнур питания и шланги прибора на предмет наличия повреждений.

- Никогда не снимайте чехол гладильной доски сразу после глажки, и пока прибор не остыл. Прежде чем снимать чехол с гладильной доски, убедитесь, что прибор остыл.

- Подошва утюга может очень сильно раскалиться и стать причиной ожогов при неаккуратном обращении с прибором. Выходящий пар, а также прилегающие к подошве области утюга и форсунки отпаривателя во время работы прибора также очень горячие. Опасность получения ожогов! Избегайте прямых касаний. Ставьте утюг всегда горизонтально на подставку гладильной системы. При этом следите за тем, чтобы функция пара у утюга была выключена и чтобы его подошва не выступала ни в какую сторону. Не ставьте утюг в других местах. При этом возникает опасность возгорания! Сама подставка для утюга при долгом его нахождении на ней, также может сильно нагреваться, избегайте прикасаться к нагретой подставке.

- После завершения работы с прибором, а также перед тем, как приступить к его чистке, и когда вы оставляете прибор без присмотра даже на очень короткий промежуток времени, отключайте его от сети питания.

- Не перемещайте прибор в процессе глажки.

- Не используйте прибор для глажки очень влажных тканей.

- Всегда ставьте прибор на ровную и устойчивую горизонтальную поверхность.

- Ничем не накрывайте прибор сразу после его использования.
- Всегда перемещайте прибор на место его хранения предварительно сложив гладильную доску.
- Опасность получения ожогов! Никогда не направляйте струю пара или паровые форсунки утюга или отпаривателя прямо на людей, животных или любые электроприборы. Также не направляйте струю пара на части тела, покрытые одеждой! Одежда увеличивает возможность обжечь кожу.
- Не допускается очищать гладильную систему с помощью пароструйного очистителя высокого давления.
- Не вешайте белье на сложенную гладильную систему. Существует опасность, что система опрокинется по принципу действия рычага.
- Никогда не устанавливайте гладильную систему рядом с местом, где находится бензин, керосин и подобные легковоспламеняемые вещества. Существует опасность возгорания и взрыва!
- Опасность заземления подвижными деталями системы! При установке, демонтаже и настройке гладильной системы по высоте не просовывайте руки между подвижными деталями. Во время регулировки системы следите, чтобы не защемился сетевой кабель.
- Для глажения система должна быть только в собранном состоянии. Отпаривателем можно пользоваться также при сложенном гладильном столе.

Данный прибор предназначен и отвечает положениям о технической безопасности. Однако его ненадлежащее использование может привести к травмам пользователей и материальному ущербу.

Данный прибор предназначен исключительно для бытового применения в домашних условиях и иных подобных условиях. Использование системы во всех других целях недопустимо. Производитель не несёт ответственности за повреждения, причиной которых является ненадлежащее использование или неправильная эксплуатация.

ВНИМАНИЕ!

Эта гладильная система может использоваться исключительно для глажения изделий, которые согласно обозначениям на этикетке пригодны для глажения. Гладильная система не предназначена для использования вне помещений.

Оптимальная температура для прибора от 10 °С до 40 °С. Температуры около нуля градусов, сильное тепло и влажность влияют на функционирование гладильной системы. Не ставьте гладильную систему в помещения с отрицательными температурами воздуха. Замерзание воды в резервуаре, парогенераторе и паропроводе может привести к повреждениям.

ВНИМАНИЕ!

В данной гладильной системе запрещается использовать дистиллированную воду. Неисправности, возникшие в связи с использованием дистиллированной воды, гарантийными не являются.

КОМПЛЕКТАЦИЯ ПРИБОРА



1. Гладильная доска
2. Рукавная платформа
3. Вешалка
4. Утюжок отпаривателя
5. Фиксатор высоты вешалки
6. Стойка, регулирующая высоту вешалки
7. Утюг
8. Отсек для хранения утюга и щетки-вешалки
9. Отсек для хранения шнура питания
10. Поддон резервуара для воды
11. Резервуар для воды
12. Ручка резервуара для воды
13. Ручка гладильной доски

КОМПЛЕКТАЦИЯ ПРИБОРА



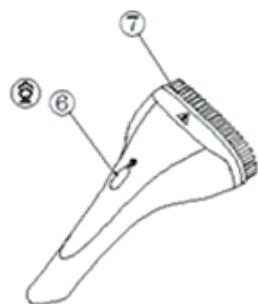
- 14. Вентилятор
- 15. Фиксатор стойки
- 16. Кнопка складывания правой части гладильной доски
- 17. Кнопка складывания левой часть гладильной доски
- 18. Включатель питания
- 19. Панель управления (сенсорный дисплей)
- 20. Передняя крышка
- 21. Колеса
- 22. Педаль регулировки высоты гладильной доски

ПАНЕЛЬ УПРАВЛЕНИЯ



1. Кнопка питания, активирующая панель управления
2. Глажка различных видов тканей: выберите вид ткани для активации отпаривателя
3. Световой индикатор готовности к подаче пара: включается, когда прибор достаточно нагрелся
4. Световой индикатор нагрева: индикатор мигает, когда прибор находится в процессе нагревания
5. Световой индикатор автоматической очистки
6. Режим глажки
7. Режим поддува гладильной доски
8. Режим отвода пара от гладильной доски
9. Режим голосового управления
10. Режим отпаривания
11. Индикатор отсутствия воды

УТЮГ



1. Световой индикатор готовности утюга к работе: горит красным цветом, пока утюг нагревается, загорается голубым цветом, когда утюг достаточно нагрелся и готов к работе
2. Переключатель режима поддува/отвода пара от гладильной доски
3. Кнопка подачи пара
4. Фторопластовая насадка на подошву утюга: для глажки нейлоновых и шелковых тканей
5. Фторопластовая насадка
6. Кнопка-индикатор подачи пара: горит красным цветом, пока отпариватель нагревается, загорается голубым цветом, когда отпариватель достаточно нагрелся и готов к работе.
7. Насадка-щетка

ПОДГОТОВКА К ГЛАЖКЕ

1. Проверьте наличие комплектующих

Комплектующие	Описание	Кол-во
	Рукавная платформа	1
	Глухая гайка для крепежа телескопической трубки стойки и малой гладильной доски	2
	Держатель малой гладильной доски	1
	Насадка-держатель отпаривателя	1
	Телескопическая трубка стойки, регулируемая по высоте	1
	Вешалка	1
	Щетка отпаривателя	1
	Чехол для гладильной доски	1
	Подкладка в подставку для утюга и подставка для утюга	1
	Чехол для рукавной платформы	1

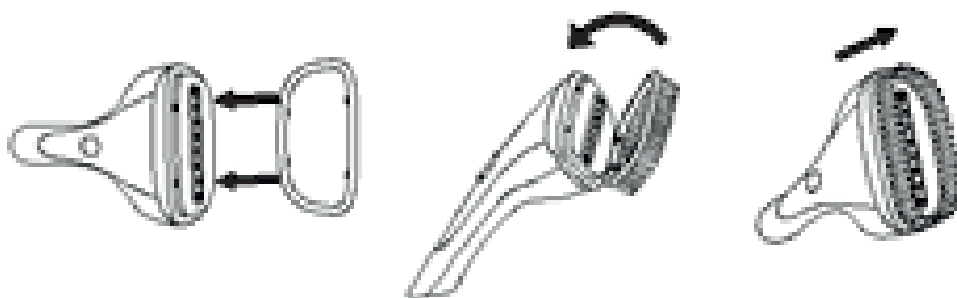
2. Закрепите фторопластовую насадку



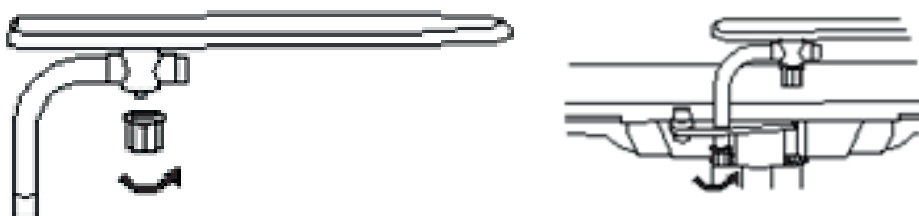
3. Установите на гладильную доску подставку для утюга



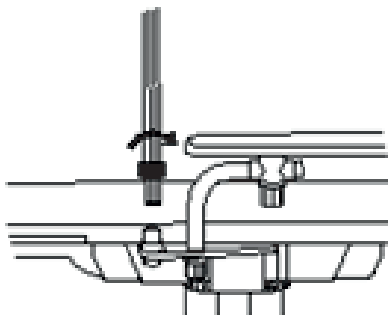
4. Закрепите щетку на утюжке отпаривателя



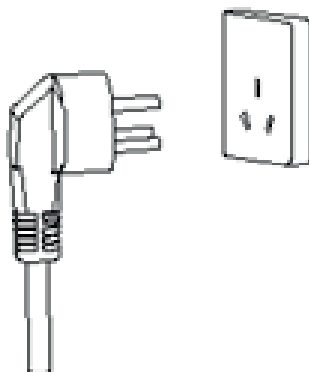
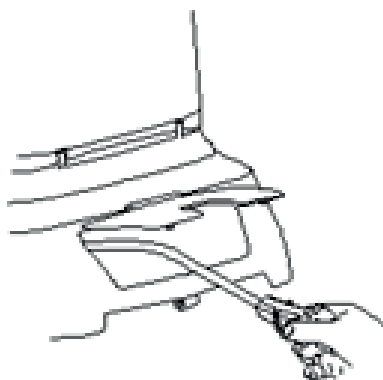
5. Закрепите в рабочее положение рукавную платформу



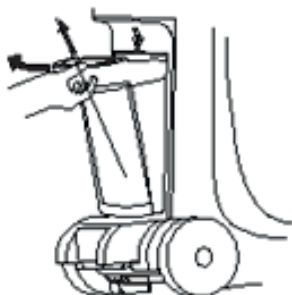
6. Установите вешалку,



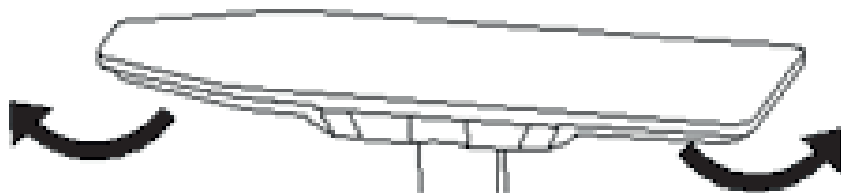
7. Вставьте вилку прибора в заземленную розетку сети питания



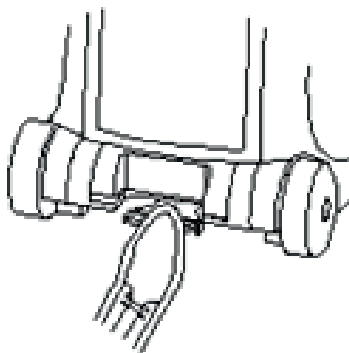
8. Снимите резервуар, наполните его водой и закрепите его в корпусе прибора



9. Разложите гладильную доску в горизонтальном положении



10. Установите высоту гладильной доски с помощью регулирующей педали



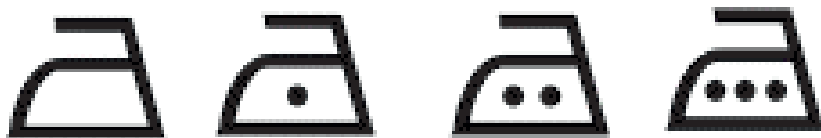
11. Достаньте утюг и утюжок-отпариватель из отсека для хранения



ВНИМАНИЕ!

Совет перед глажкой

Ткани, маркированные этими символами, можно гладить (как например: лён, хлопок, полиэстер, шёлк, шерсть, вискоза, искусственный шёлк)



Ткани, маркированные этими символами, гладить нельзя. Это как правило, синтетические ткани, такие как спандекс и эластан, ткани, содержащие примеси спандекса, полиолефины (полипропилен), а также принты на элементах одежды.



12. Включение утюга

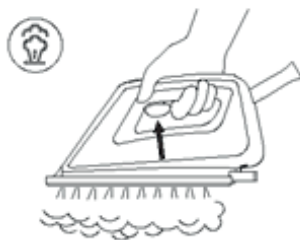
- 1) Нажмите кнопку Power
- 2) Нажмите кнопку On/Off
- 3) Выберите тип ткани для активации отпаривателя

- Световой индикатор нагревания должен начать мигать
- Приблизительно через 2 минуты индикатор нагревания прекращает мигать, что означает готовность парогенератора к работе
- Индикатор нагрева горит стабильно



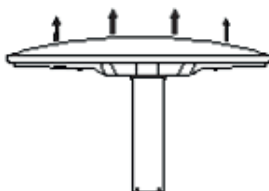
13. Нажмите кнопку подачи пара для глажки с отпариванием.

Никогда не направляйте горячий пар на людей



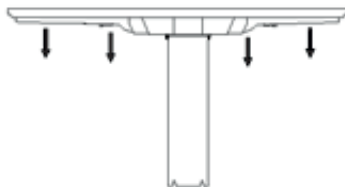
14. Если требуется режим поддува гладильной доски, нажмите на кнопку переключения режимов поддува/отвода пара на утюге или на панели управления.

Режим поддува создает воздушную подушку, которая возвращает появление лоснящихся участков и отпечатков швов.



15. Если требуется режим отвода пара гладильной доски, нажмите на кнопку переключения режимов поддува/отвода пара на утюге или на панели управления.

Режим отвода пара удерживает разглаживаемые элементы одежды в ровном положении на гладильной доске и помогает идеально прогладить стрелки на брюках.



16. Отпаривание

Проведя отпаривателем по одежде всего несколько раз, вы легко разгладите складки и заломы. Отпариватель прост в использовании, безопасен для любых элементов одежды и является идеальным выбором для деликатных тканей, как например, шелк



- Включите отпариватель, нажав кнопку "Power" на нем. Световой индикатор работы отпаривателя горит красным цветом, пока отпариватель нагревается, затем загорается голубым цветом, когда отпариватель достаточно нагрелся и готов к работе.
- Нажмите кнопку подачи пара для начала работы.

17. Автоматическая очистка от накипи

ВНИМАНИЕ: Процесс очистки от накипи автоматически запускается после использования 2 литров воды.

Прибором нельзя пользоваться во время автоматической очистки от накипи. Не прерывайте процесс автоматической очистки от накипи.



- Во время процесса автоматической очистки от накипи загорается красный световой индикатор AUTO CALC CLEAN.
- Автоматическая очистка от накипи длится около 3 минут.
- В процессе автоматической очистки от накипи прибор издает булькающие и щелкающие звуки, это абсолютно нормально и не должно быть поводом для беспокойства.
- Приблизительно через 3 минуты использованная вода начнет сливаться в поддон резервуара.
- Извлеките поддон.
- Слейте из него воду.
- Вставьте поддон обратно.

18. Функция автоматического отключения



Данный прибор оснащен функцией автоматического отключения. Если кнопка подачи пара не используется более 15 минут, прибор автоматически выключается и переходит в режим ожидания.

Чтобы прибор вернулся в рабочий режим, единожды нажмите кнопку ON/OFF и выберите нужный тип ткани

19. Хранение



1. Сложите гладильную доску и опустите ее высоту в исходное положение для хранения.
2. Уберите шнур питания в его отсек хранения.
3. Уберите утюг и отпариватель в отсек хранения.
4. Теперь вы можете с легкостью перемещать прибор за ручку на гладильной доске

Совет: После длительной глажки, прежде чем убирать гладильную доску на хранение, рекомендуется оставить ее на некоторое время в разложенном положении, чтобы дать ей просохнуть.

ТЕХНИЧЕСКИЕ ХАРАКТЕРИСТИКИ

Напряжение/Частота: 220-240В/50-60Гц

Общая мощность: 2200 Вт

Мощность парогенератора: 1500 Вт

Мощность утюга: 700 Вт

Мощность утюжка отпаривателя: 600 Вт

Мощность вентилятора: 25 Вт

Давление пара: 6 Бар

Паровой удар: 7 Бар

Производительность пара: 160 г/мин

Регулятор подачи пара: Нет

Объем резервуара для воды: 3 л

Объем бойлера: 1,7 л

Материал подошвы утюга: Сплав алюминия

Размер подошвы утюга: 20,5X11 см

Вес утюга: 800 г

Система Антикапля: Есть

Тефлоновая насадка: Есть

Температурный режим: 140-185° С

Длина электрического шнура: 2,1 м

Длина парового шланга утюжка: 170 см

Длина парового шланга утюга: 160 см

Автоматическая смотка шнура питания: Нет

Автоматическое отключение: Есть

Время ожидания готовности: 3 Мин

Индикатор готовности пара: Есть

Индикатор завершения воды в бойлере: Есть

Кнопка включения утюга с контрольным индикатором: Есть

Кнопка включения парогенератора с контрольным индикатором: Есть

Продолжительность работы с паром, до новой заправки бойлера водой: Нон-стоп

Дозалив: Есть

Отверстие для промывки бойлера: Нет

Материал бойлера: Нержавеющая сталь

Функция очистки: Есть
Антикальционный фильтр: Есть
Комплект для вертикального отпаривания: Есть
Вертикальное отпаривание: Есть
LCD дисплей: Есть
Управление: Электронное
Размер гладильной доски: 130X40 см
Размер гладильной доски в сложенном виде: 50X40X70 см
Наличие рукавной платформы: Есть
Наличие полки для белья: Нет
Подогрев гладильной поверхности: Нет
Поддув: Есть
Отвод пара: Есть
Тип вентилятора: Реверсивный
Высота гладильной доски (в рабочем виде): До 100 см
Уровней высоты: Плавная регулировка (газлифт)
Колеса: Есть
Комплект насадок для паровой чистки: Нет
Дополнительные функции: Отсек для утюга и электрошнура
Размер упаковки: 57X53,5X80 см
Вес НЕТТО: 23,5 кг
Вес БРУТТО: 28,5 кг
Цвет: Золотое шампанское/Кристалльно-голубой
Гарантия: 36 месяцев

ВОПРОСЫ И ОТВЕТЫ

В этом разделе вы найдете наиболее часто задаваемые вопросы по данному прибору. Если вы не нашли ответа на свой вопрос в этом разделе, обратитесь в сервисный центр.

Полный список авторизованных сервисных центров MIE можно посмотреть на официальном сайте mie-eu.com

Вопрос	Ответ
Почему утюг (или отпариватель) не нагревается?	Утюг/отпариватель не включен. Нажмите кнопку включения POWER-ON на утюге/отпаривателе. Возможно, идет процесс автоматического очищения от накипи. Подождите, пока он не закончится, и затем попробуйте снова включить прибор. Возможно, была активирована функция автоматического отключения. Если кнопка подачи пара не используется более 15 минут, прибор автоматически выключается. Нажмите кнопку ON/OFF, чтобы прибор вернулся в рабочий режим. Прибор будет готов к работе, когда световой индикатор на утюге/отпаривателе загорится голубым цветом.
Почему утюг (или отпариватель) не подает пар?	Возможно, в резервуаре недостаточно воды, или же сам резервуар неправильно вставлен в корпус прибора. Наполните резервуар водой и вставьте резервуар в корпус прибора правильным образом. Возможно, прибор недостаточно нагрелся. Нагревание занимает около двух минут. Подождите, пока световой индикатор на утюге/отпаривателе загорится голубым. Затем нажмите кнопку подачи пара на утюге для глажки с отпариванием, либо включите кнопку подачи пара на отпаривателе для начала работы. Возможно, вы не нажали кнопку подачи пара на утюге, на отпаривателе.

Вопрос	Ответ
	<p>Возможно, была активирована функция автоматического отключения. Если кнопка подачи пара не используется более 15 минут, прибор автоматически выключается. Нажмите кнопку ON/OFF, чтобы прибор вернулся в рабочий режим. Прибор будет готов к работе, когда световой индикатор на утюге/отпаривателе загорится голубым цветом.</p>
<p>Почему прибор производит шум?</p>	<p>Насос внутри прибора издает характерные звуки. Прерывистый звук работающего насоса означает, что вода из резервуара подается в бойлер. Непрерывный звук работающего насоса означает, что идет процесс автоматического очищения от накипи. Причиной шума также может быть вентилятор прибора. Прибор оснащен вентилятором, который постоянно работает во время эксплуатации прибора. Вентилятор обеспечивает наиболее эффективную работу прибора и не должен выключаться. Если звук работающего насоса не прекращается, в первую очередь проверьте, правильно ли установлен резервуар в корпус прибора. Если резервуар установлен в корпус прибора правильным образом, но звук все равно не прекращается, выключите прибор и обратитесь в сервис.</p>
<p>Почему утюг разбрызгивает воду?</p>	<p>Некоторое количество воды может оставаться в шланге после последнего использования прибора, что и приводит к тому, что утюг/отпариватель может начать разбрызгивать воду в первые секунды начала работы.</p>
<p>Можно ли стирать чехол и подкладку гладильной доски?</p>	<p>Чехол гладильной доски можно стирать в стиральной машине в режиме деликатной стирки. Подкладку гладильной доски в стиральной машине стирать нельзя, для нее разрешена только ручная стирка.</p>

ГАРАНТИЯ И СЕРВИС

Условия гарантийного обслуживания:

1. Гарантийный срок исчисляется с момента покупки (выдачи товара покупателю).
2. В течение указанного срока Вы можете реализовать свои права на безвозмездное устранение недостатков изделия и удовлетворение иных установленных законодательством требований потребителя в отношении качества изделия (бесплатный ремонт или замена (новыми или восстановленными компонентами) на усмотрение производителя или уполномоченной организации любой детали, дефектность или неисправность которой обусловлена дефектом, допущенным фирмой-производителем, при условии использования изделия по назначению и соблюдения требований по установке, подключению и эксплуатации изделия, изложенных в инструкции к товару.
3. Прием изделия в обслуживание сервисным центром осуществляется только при наличии данного гарантийного талона, оформленного надлежащим образом, а также документов, подтверждающих факт покупки (товарный чек, кассовый чек).
4. Под неисправностью подразумевается потеря работоспособности изделия, которая может быть продемонстрирована сотруднику сервисного центра.
5. При признании обращения Покупателя по гарантии необоснованным или негарантийным сервисным центром может быть выставлен счет Покупателю.
6. Гарантия не распространяется на дефекты и износ чехлов на основную и рукавную платформу и корпуса, резиновых колец, предохранительного клапана, быстроизнашивающиеся сменные детали, профилактические работы и чистку, а также на отделяемые детали (паровой шланг, колба). Ремонт или замена вышеуказанных деталей осуществляется платно.
7. Гарантия также не распространяется на дефекты, вызванные попаданием в электрические узлы изделия насекомых, посторонних предметов, использованием воды с содержанием минералов и взвесей, которые приводят к образованию накипи в нагревательных элементах, бойлерах, утюгах и паровых утюжках отпаривателей, парогенераторов, пароочистителях и гладильных систем. А также в случае преждевременного износа товара, наступившего при использовании в экстремальных для товара условиях в течение срока гарантии.
8. Условием бесплатного гарантийного обслуживания являются:
Бережная эксплуатация в точном соответствии с требованиями инструкции по эксплуатации и отсутствие дефектов, вызванных внешними причинами (падение, удары, использование не по назначению, небрежный уход и транспортировка, воздействие высокой температуры, воздействие воды, несоответствие параметров сети, ремонт изделия третьим лицом и т.п.), если эти дефекты явились причиной неисправности, а также если не изменен серийный номер изделия.
9. Настоящая гарантия является дополнением к законным правам покупателя и ни в коем случае не ограничивает их.

СРОК ГАРАНТИИ на продукцию MIE составляет 36 месяцев со дня продажи, при условии использования изделия исключительно для личных, семейных, домашних и иных нужд, не связанных с осуществлением предпринимательской деятельности. Срок гарантийного обслуживания изделий, эксплуатирующихся в коммерческих и демонстрационных целях (в магазинах, ателье и др.) составляет 6 месяцев. Сервисные центры: смотрите список авторизованных сервисных центров на сайте www.mie-eu.com



Modern Ironing Equipment

