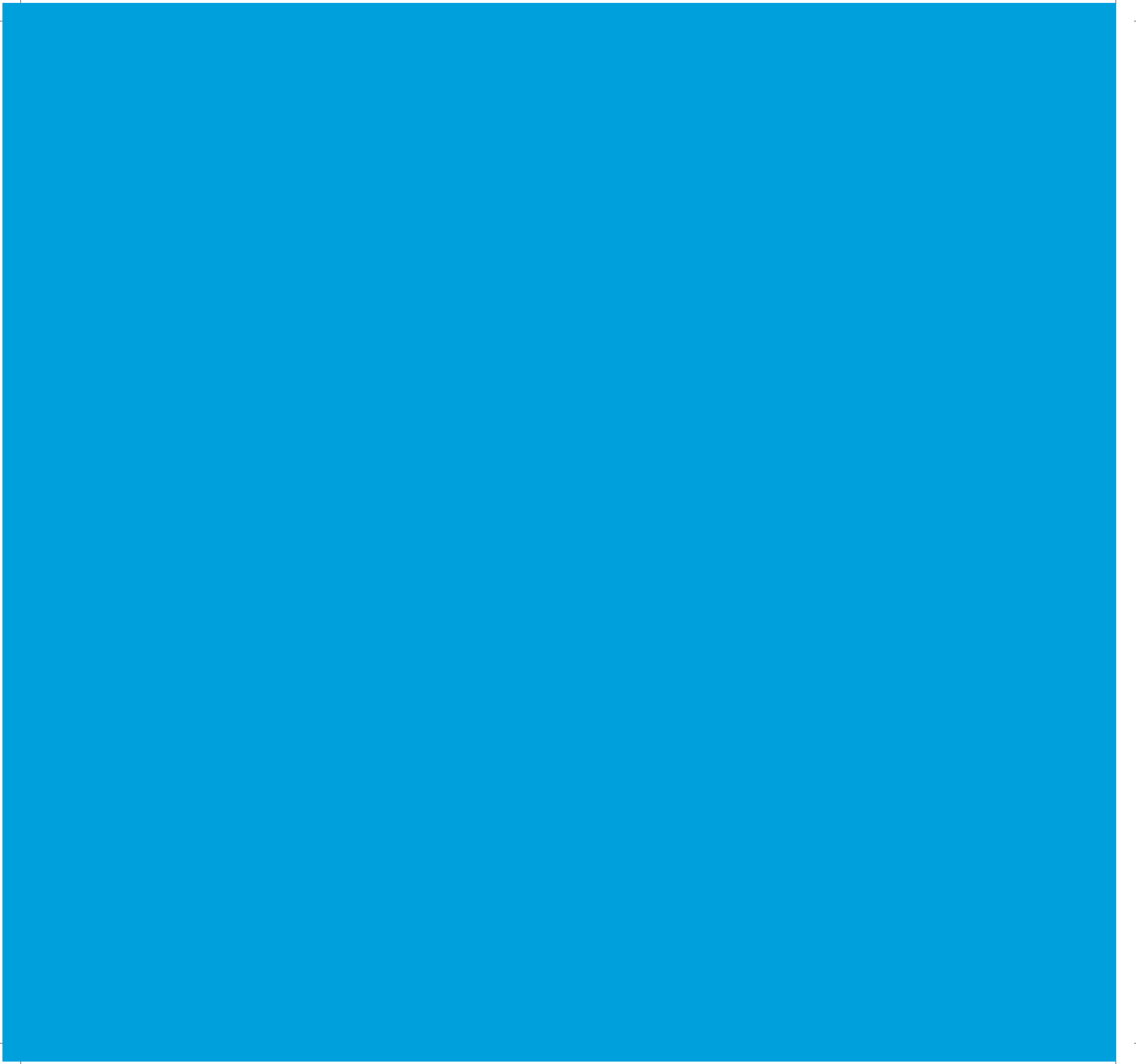


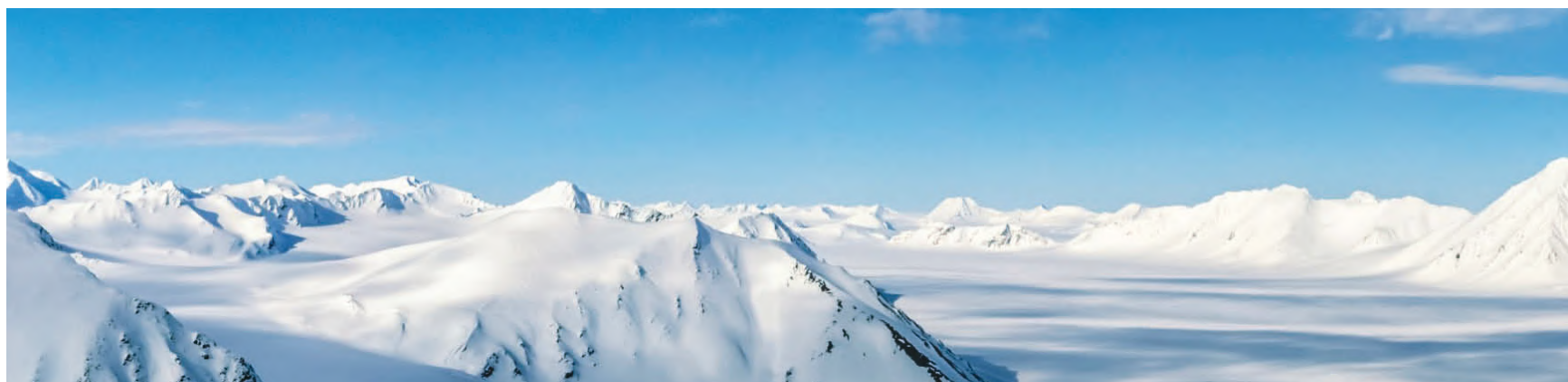


**CRYSPI**

ХОЛОДИЛЬНОЕ  
ОБОРУДОВАНИЕ  
СО ВСТРОЕННЫМ АГРЕГАТОМ

REFRIGERATING EQUIPMENT  
WITH PLUG-IN UNIT





## ХОЛОДИЛЬНОЕ ОБОРУДОВАНИЕ СО ВСТРОЕННЫМ АГРЕГАТОМ

Octava	12	Проекты	66
Octava U	18	Техническая информация	72
Gamma	24		
Gamma Quadro <small>NEW</small>	30		
Gamma Gelato <small>NEW</small>	36		
Elegia Quadro <small>NEW</small>	42		
Elegia	48		
Magnum <small>NEW</small>	54		
Alt	60		

ФУНКЦИОНАЛЬНЫЕ  
РЕШЕНИЯ  
ДЛЯ ТОРГОВЫХ  
ПРОСТРАНСТВ СРЕДНЕГО  
И МАЛОГО ФОРМАТА



OCTAVA



OCTAVA U



ELEGIA QUADRO



ELEGIA





GAMMA



GAMMA QUADRO



GAMMA GELATO



MAGNUM



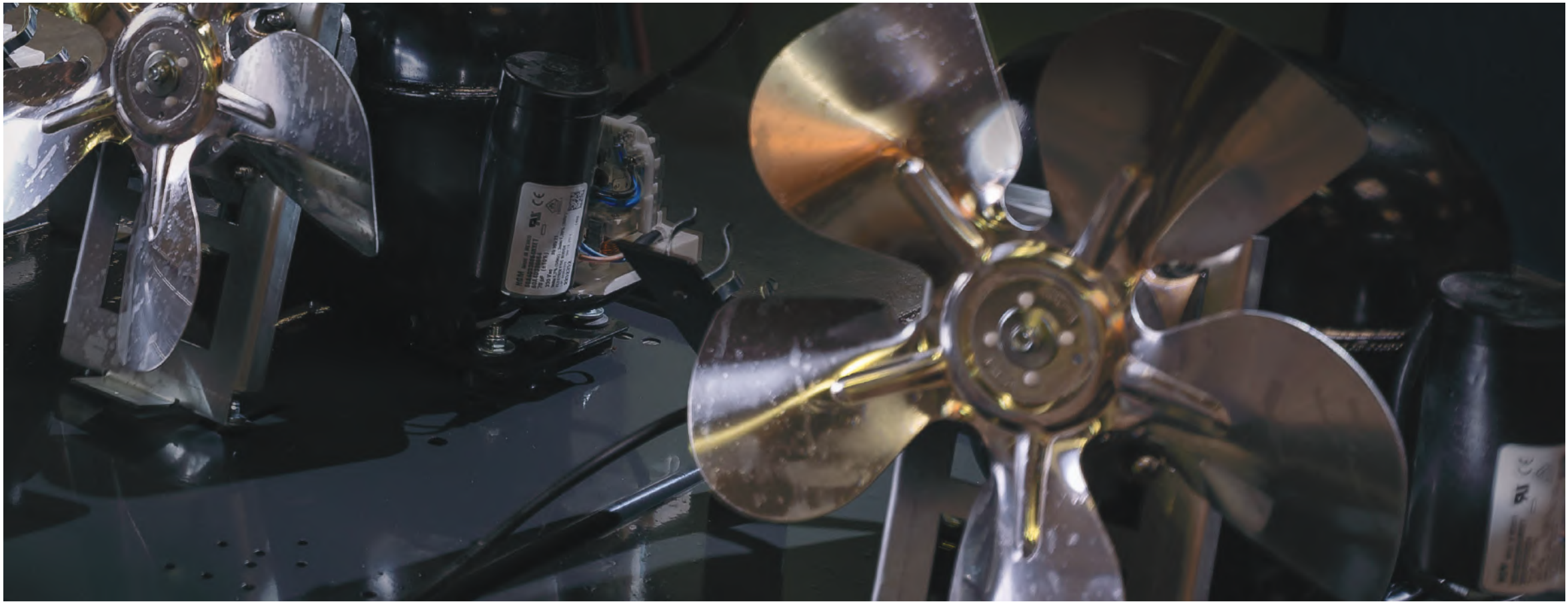
ALT

# CRYSPI

БОЛЕЕ 16 ЛЕТ  
ПРОИЗВОДСТВЕННОГО  
ОПЫТА

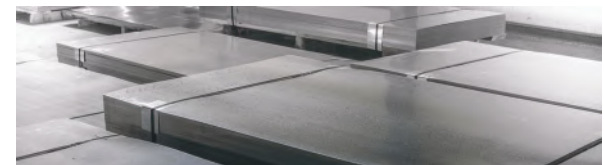






## ПРОВЕРЕННЫЕ ТЕХНОЛОГИИ ОХЛАЖДЕНИЯ

Сгусрі представляет собой высокотехнологичный производственный комплекс на базе мощностей "Озерской Промышленной Компании", ориентированной на изготовление профессионального холодильного оборудования, стеллажных систем, нейтрального и технологического оборудования.







Комплекс по металлообработке, окрасочные линии, пенозаливка, конвейер по сборке — полностью автоматизированные производственные линии обеспечивают высокую оперативность изготовления партий любых объемов.

Опираясь на практический опыт и технологические возможности собственного производства, мы разрабатываем решения совместно с нашими клиентами и адаптируем их к реальной среде магазинов. Сегодня профессиональное оборудование Cryspi выбирают ведущие ритейлеры и рестораторы.

Предлагая широкий ассортимент в области профессионального охлаждения и выкладки, Cryspi индивидуально подходит к разработкам, учитывая текущие тенденции на рынке торгового холодильного оборудования. Все модели оборудования детально продуманы с точки зрения конструктивных решений и имеют оптимальные технические характеристики.

Специалисты Cryspi заботятся об удобстве ежедневного использования оборудования и долговечности его работы. Поэтому оборудование Cryspi отличается повышенной износостойкостью и в условиях постоянной эксплуатации демонстрирует стабильную работу.



# CRYSPI

## ФУНКЦИОНАЛЬНЫЕ РЕШЕНИЯ ДЛЯ ОСНАЩЕНИЯ МАГАЗИНОВ СРЕДНЕГО И МАЛОГО ФОРМАТА

Более 16 лет работы в торговых залах наших партнеров. Повышенная износостойкость и стабильная работа в условиях постоянной эксплуатации.



### БОЛЕЕ 16 ЛЕТ ПРОИЗВОДСТВЕННОГО ОПЫТА

Завод обладает мощной производственной базой для выполнения сложнейших задач в кратчайшие сроки.

Полностью автоматизированные производственные линии обеспечивают высокую оперативность изготовления партий любых объемов.



### РАЗВИТЫЕ КОМПЕТЕНЦИИ В ОБЛАСТИ ХОЛОДИЛЬНОЙ ПРОМЫШЛЕННОСТИ

Постоянное совершенствование в сочетании со стабильно высоким качеством всех изделий.

Собственное конструкторское бюро и испытательная лаборатория, расположенная на территории завода, позволяют оперативно внедрять конструктивные изменения и постоянно совершенствовать выпускаемую продукцию.



## НОВЫЕ ВОЗМОЖНОСТИ ТОРГОВОГО ОБОРУДОВАНИЯ

Развиваемся в соответствии с тенденциями рынка.

Ориентируясь на потребности рынка, предлагаем решения которые выгодно подчеркивают экспозицию гастрономической продукции и повышают ее покупательскую привлекательность.



## РЕШЕНИЯ, АДАПТИРОВАННЫЕ К РЕАЛЬНОЙ СРЕДЕ МАГАЗИНА

Разрабатываем модельный ряд витрин с учетом требований к функциональности оборудования.

Модельный ряд витрин CRYSPI представлен модификациями в различных температурных режимах и габаритных размерах для создания оптимальных условий хранения различных видов продуктов.

Комплектующие ведущих европейских производителей.

*Danfoss*

ebmpapst

EVCO  
Every Control Group

Embraco aspera

SEST

Холодильное оборудование со встроенным агрегатом

**CRYSPI**







Cryspi

РЕШЕНИЯ,  
АДАПТИРОВАННЫЕ  
К РЕАЛЬНОЙ СРЕДЕ  
МАГАЗИНА

Холодильное оборудование со встроенным агрегатом







# OCTAVA

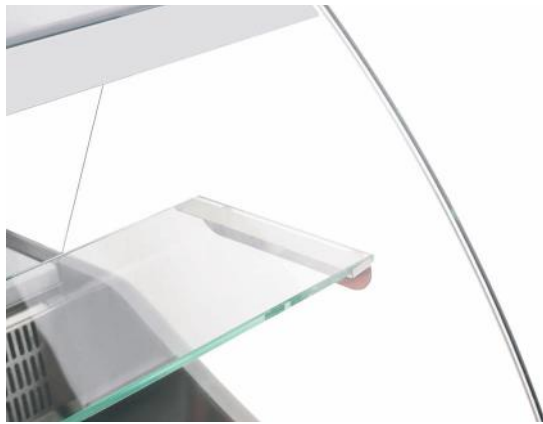
Одно из самых экономичных и функциональных решений в своем классе для оснащения торговых точек площадью до 300 м<sup>2</sup>



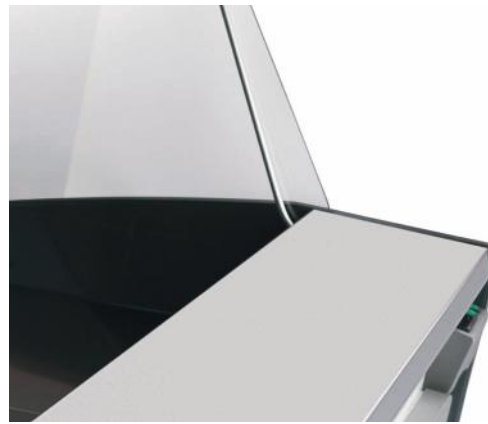
# OCTAVA



Модель Octava — одно из самых экономичных и функциональных решений в своем классе, которое обеспечивает высокую эффективность использования полезной площади и экономичное энергопотребление. Octava разработана специально для оснащения торговых пространств небольшой площади.



Усиленный профиль для дополнительной выкладки



Экспозиционная и рабочая поверхность из нержавеющей стали

## СТАНДАРТНОЕ ОСНАЩЕНИЕ

- Дополнительная стеклянная полка
- Емкость для сбора талой воды
- Возможна транспортировка в два яруса (кроме Octava K)
- Динамическое охлаждение в Octava OC
- Ночные шторки из оргстекла
- Корзины:
  - Octava M 1200 — 2 корзины (520×630 мм)
  - Octava M 1500 — 3 корзины (440×630 мм)
  - Octava M 1800 — 3 корзины (520×630 мм)

## ЗАКАЗНЫЕ ОПЦИИ

- Фронтальные панели любого цвета из палитры RAL (см. раздел Техническая информация)
- Комплект полки навесной для весов
- Разделитель передвижной низкий и высокий (оргстекло)

## 660 mm

глубина  
выкладки



ХОЛОДИЛЬНЫЙ  
АГРЕГАТ  
ASPERA (ITALIA)



СТАТИЧЕСКОЕ  
ОХЛАЖДЕНИЕ



ЛЮМИНЕСЦЕНТНАЯ  
ПОДСВЕТКА



ТЕПЛООБМЕННОЕ  
ОБОРУДОВАНИЕ  
SEST (ITALIA)

— Боковые панели из ударопрочного АБС-пластика

— Автоматическая оттайка испарителя

— Вместительная охлаждаемая камера для хранения запаса товара



R404A

Экологически  
безопасный хладагент





### OCTAVA (0...+7 °C)

СРЕДНЕТЕМПЕРАТУРНЫЕ ВИТРИНЫ



### OCTAVA SN (-6...+6 °C)

СРЕДНЕ-НИЗКОТЕМПЕРАТУРНЫЕ ВИТРИНЫ



### OCTAVA M (-15...-13 °C)

НИЗКОТЕМПЕРАТУРНЫЕ ВИТРИНЫ



### OCTAVA K (+1...+10 °C)

КОНДИТЕРСКИЕ ВИТРИНЫ



Характеристики	Octava			Octava SN			Octava M			Octava K	
	Octava 1200	Octava 1500	Octava 1800	Octava SN 1200	Octava SN 1500	Octava SN 1800	Octava M 1200	Octava M 1500	Octava M 1800	Octava K 1200	Octava K 1500
Габаритные размеры (L/W/H), мм	1180×955×1265	1480×955×1265	1780×955×1265	1180×955×1265	1480×955×1265	1780×955×1265	1180×955×1265	1480×955×1265	1780×955×1265	1200×970×1400	1500×970×1400
Площадь экспозиции, м <sup>2</sup>	0,72	0,92	1,12	0,72	0,92	1,12	0,68	0,88	1,08	0,8	1,22
Полезный объем, м <sup>3</sup>	0,31	0,4	0,49	0,31	0,4	0,49	0,11	0,15	0,18	0,12	0,18
Суточное энергопотребление, кВт×ч	4,8	5,23	6,85	6,6	8,1	10	9,7	10,4	14	4,3	4,7
Мощность, Вт	265	283	375	327	405	502	606	679	739	236	254
Холодопроизводительность, Вт	240	300	360	360	450	540	300	410	500	240	300
Напряжение/частота, В/Гц	220/50	220/50	220/50	220/50	220/50	220/50	220/50	220/50	220/50	220/50	220/50
Наличие запасника	есть	есть	есть	есть	есть	есть	нет	нет	нет	нет	нет



### OCTAVA IC (0...+7 °C)

УГЛОВЫЕ СРЕДНТЕМПЕРАТУРНЫЕ ВИТРИНЫ 90°



### OCTAVA OC (0...+7 °C)

УГЛОВЫЕ СРЕДНТЕМПЕРАТУРНЫЕ ВИТРИНЫ 90°



### OCTAVA KNP OC

КАССОВЫЕ НЕОХЛАЖДАЕМЫЕ ПРИЛАВКИ



### OCTAVA KNP IC

КАССОВЫЕ НЕОХЛАЖДАЕМЫЕ ПРИЛАВКИ

Характеристики	Octava IC	Octava OC	Octava KNP					
	Octava IC	Octava OC	Octava KNP	Octava KNP	Octava KNP IC	Octava KNP IC	Octava KNP OC	Octava KNP OC
Габаритные размеры (L/W/H), мм	1354×1354×1265	1180×1180×1265	620×917×900	700×924×900	1592×850×900	1632×870×900	1592×850×900	1632×871×900
Площадь экспозиции, м <sup>2</sup>	0,79	1,12	без боковин	с боковинами	без боковин	с боковинами	без боковин	с боковинами
Полезный объем, м <sup>3</sup>	0,39	0,2						
Суточное энергопотребление, кВт×ч	4,3	8,1						
Мощность, Вт	236	417						
Холодопроизводительность, Вт	300	600						
Напряжение/частота, В/Гц	220/50	220/50						
Наличие запасника	есть	нет						

Комплекующие ведущих европейских производителей обеспечивают высокую надёжность, экономию электроэнергии и низкий уровень шума.



СТАНДАРТНЫЙ ЦВЕТ  
RAL 3002

ХОЛОДИЛЬНЫЙ АГРЕГАТ  
ASPERA (ITALIA)

СТАТИЧЕСКОЕ ОХЛАЖДЕНИЕ

ЛЮМИНЕСЦЕНТНАЯ ПОДСВЕТКА

ТЕПЛООБМЕННОЕ ОБОРУДОВАНИЕ  
SEST (ITALIA)

Холодильное оборудование со встроенным агрегатом  
Octava







# ОСТАВА U

Новые стандарты эффективности использования торговой площади.

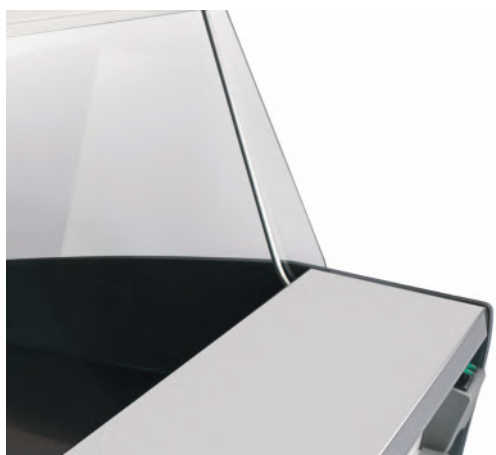
Для оснащения небольших торговых точек площадью 20—100 м<sup>2</sup>.



# OCTAVA U



Минимальные габаритные размеры позволяют оснастить оборудованием даже самые небольшие торговые пространства. Вместительные охлаждаемые камеры для хранения запасов — конструктивное решение, которое придает высокую функциональность этой модели.



Рабочая и экспозиционная поверхность из нержавеющей стали (в комплектации LX)

## СТАНДАРТНОЕ ОСНАЩЕНИЕ

- Боковины и боковые стекла
- Емкость для сбора талой воды
- Ночные шторы из оргстекла
- Декоративные фронтальные панели различных цветов
- Корзины:
  - Octava U M 1200 — 2 корзины (520×490 мм)
  - Octava U M 1500 — 3 корзины (440×490 мм)
  - Octava U M 1800 — 3 корзины (520×490 мм)



Минимальные габаритные размеры

## КОМПЛЕКТАЦИЯ LX

- рабочая поверхность, защита испарителя и экспозиционная поверхность из нержавеющей стали
- Дополнительная полка в стандартной комплектации
- Микроконтроллер во всех типоразмерах

## 505 mm

глубина  
выкладки



ХОЛОДИЛЬНЫЙ АГРЕГАТ ASPERA (ITALIA)



СТАТИЧЕСКОЕ ОХЛАЖДЕНИЕ



ЛЮМИНЕСЦЕНТНАЯ ПОДСВЕТКА



ТЕПЛООБМЕННОЕ ОБОРУДОВАНИЕ SEST (ITALIA)

— Автоматическая оттайка испарителя

— Боковые панели из ударопрочного АБС-пластика



R404A

Экологически безопасный хладагент



### OCTAVA U (0...+7 °C)

СРЕДНЕТЕМПЕРАТУРНЫЕ ВИТРИНЫ



### OCTAVA U SN (-6...+6 °C)

СРЕДНЕ-НИЗКОТЕМПЕРАТУРНЫЕ ВИТРИНЫ



Характеристики	Octava U				Octava U SN			
	Octava U 1000	Octava U 1200	Octava U 1500	Octava U 1800	Octava U SN 1000	Octava U SN 1200	Octava U SN 1500	Octava U SN 1800
Габаритные размеры (L/W/H), мм	1000×800×1241	1180×800×1241	1480×800×1241	1780×800×1241	1000×800×1241	1180×800×1241	1480×800×1241	1780×800×1241
Площадь экспозиции, м <sup>2</sup>	0,45	0,55	0,7	0,85	0,45	0,55	0,7	0,85
Полезный объем, м <sup>3</sup>	0,2	0,23	0,29	0,36	0,2	0,23	0,29	0,36
Суточное энергопотребление, кВт×ч	4,1	6,7	8,3	8,3	7,2	6,6	8,1	10,0
Мощность, Вт	230	374	459	459	354	327	405	502
Холодопроизводительность, Вт	220	240	300	360	340	360	450	540
Напряжение/частота, В/Гц	220/50	220/50	220/50	220/50	220/50	220/50	220/50	220/50
Наличие запасника	есть	есть	есть	есть	есть	есть	есть	есть





## OCTAVA U M (-15...-13 °C)

НИЗКОТЕМПЕРАТУРНЫЕ ВИТРИНЫ



## OCTAVA U KNP

КАССОВЫЕ НЕОХЛАЖДАЕМЫЕ ПРИЛАВКИ

Характеристики	Octava U M				Octava U KNP
	Octava U M 1 000	Octava U M 1 200	Octava U M 1 500	Octava U M 1 800	Octava U KNP
Габаритные размеры (L/W/H), мм	1 000×800×1 241	1 180×800×1 241	1 480×800×1 241	1 780×800×1 241	700×800×966
Площадь экспозиции, м <sup>2</sup>	0,45	0,47	0,7	0,85	
Полезный объем, м <sup>3</sup>	0,17	0,08	0,1	0,13	
Суточное энергопотребление, кВт×ч	9,3	9,7	10,4	14	
Мощность, Вт	450	606	679	739	
Холодопроизводительность, Вт	240	300	410	500	
Напряжение/частота, В/Гц	220/50	220/50	220/50	220/50	
Наличие запасника	есть	нет	нет	нет	

Комплекующие ведущих европейских производителей обеспечивают высокую надёжность, экономию электроэнергии и низкий уровень шума.



 СТАНДАРТНЫЙ ЦВЕТ  
RAL 3002

 ХОЛОДИЛЬНЫЙ АГРЕГАТ  
ASPERA (ITALIA)

 СТАТИЧЕСКОЕ ОХЛАЖДЕНИЕ

 ЛЮМИНЕСЦЕНТНАЯ ПОДСВЕТКА

 ТЕПЛООБМЕННОЕ ОБОРУДОВАНИЕ  
SEST (ITALIA)

Холодильное оборудование со встроенным агрегатом  
Octava U





# GAMMA

Функциональные решения для магазинов малого и среднего форматов.

Предназначены для торговых точек без самообслуживания площадью до 400 м<sup>2</sup>.



# GAMMA





Комплекующие ведущих европейских производителей в сочетании с многолетним производственным опытом обеспечивают высокую надежность и экономичную работу витрин Gamma на протяжении всего срока эксплуатации.

Серия Gamma представлена модификациями в различных температурных режимах для создания оптимальных условий хранения различных видов продуктов.



Возможность стыковки в линию и подключению к выносной системе холодоснабжения



Новинка! Декоративная отделка корпуса ЛДСП

## СТАНДАРТНОЕ ОСНАЩЕНИЕ

- Боковины и боковые стекла
- Емкость для сбора талой воды
- Ночные шторы из оргстекла
- Люминесцентная подсветка
- Корзины:
  - Gamma M 1200 — 2 корзины (520×730 мм), 2 лотка (540×250 мм)
  - Gamma M 1500 — 3 корзины (440×730 мм), 3 лотка (460×250 мм)
  - Gamma M 1800 — 3 корзины (520×730 мм), 3 лотка (540×250 мм)

## ЗАКАЗНЫЕ ОПЦИИ

- Светодиодная подсветка
- Дополнительные стеклянные полки
- Разделительные перегородки из оргстекла (высокие и низкие)
- Соединительный комплект для установки витрин в линию
- Полка навесная для весов
- Одноуровневые и двухуровневые подиумы
- Выпариватель
- Опора для гастроемкостей
- Декоративная обшивка корпуса
- Комплект для рыбы и морепродуктов
- Монтажный набор для подключения к выносной системе холодоснабжения

## 760 mm

глубина  
выкладки



ХОЛОДИЛЬНЫЙ АГРЕГАТ ASPERA (ITALIA)



СТАТИЧЕСКОЕ ОХЛАЖДЕНИЕ



LED ПОДСВЕТКА (ОПЦИЯ)



ТЕПЛООБМЕННОЕ ОБОРУДОВАНИЕ SEST (ITALIA)

— Боковые панели из ударопрочного АБС-пластика

— Экспозиционная и рабочая поверхность из нержавеющей стали



R404A

Экологически безопасный хладагент

Холодильное оборудование со встроенным агрегатом Gamma





### GAMMA (0...+7 °C)

СРЕДНЕТЕМПЕРАТУРНЫЕ ВИТРИНЫ



### GAMMA SN (-6...+6 °C)

СРЕДНЕ-НИЗКОТЕМПЕРАТУРНЫЕ ВИТРИНЫ



### GAMMA M (-18...-15 °C)

НИЗКОТЕМПЕРАТУРНЫЕ ВИТРИНЫ



### GAMMA K (+1...+10 °C)

КОНДИТЕРСКИЕ ВИТРИНЫ



Характеристики	Gamma			Gamma SN			Gamma M			Gamma K	
	Gamma 1 200	Gamma 1 500	Gamma 1 800	Gamma SN 1 200	Gamma SN 1 500	Gamma SN 1 800	Gamma M 1 200	Gamma M 1 500	Gamma M 1 800	Gamma K 1 350	Gamma K 1 600
Габаритные размеры (L/W/H), мм	1 218×1 093×1 300	1 518×1 093×1 300	1 818×1 093×1 300	1 218×1 093×1 300	1 518×1 093×1 300	1 818×1 093×1 300	1 218×1 093×1 300	1 518×1 093×1 300	1 818×1 093×1 300	1 350×890×1 400	1 600×890×1 400
Площадь экспозиции, м <sup>2</sup>	0,85	1,1	1,3	0,85	1,1	1,3	0,85	1,1	1,3	1,8	2,1
Полезный объем, м <sup>3</sup>	0,5	0,64	0,78	0,5	0,64	0,78	0,42	0,54	0,65	0,52	0,62
Суточное энергопотребление, кВт×ч	5,11	6,49	7,77	9,6	10	11,4	9,03	13,45	17,05	6,8	8,6
Мощность, Вт	281	352	424	492	503	578	542	671	866	420	440
Холодопроизводительность, Вт	300	360	440	510	540	585	406	497	631	634	634
Напряжение/частота, В/Гц	220/50	220/50	220/50	220/50	220/50	220/50	220/50	220/50	220/50	220/50	220/50
Наличие запасника	есть	есть	есть	есть	есть	есть	нет	нет	нет	нет	нет



### GAMMA IC (0...+7 °C)

УГЛОВЫЕ СРЕДНТЕМПЕРАТУРНЫЕ  
ВИТРИНЫ 90°



### GAMMA OC (0...+7 °C)

УГЛОВЫЕ СРЕДНТЕМПЕРАТУРНЫЕ  
ВИТРИНЫ 90°



### GAMMA KNP

КАССОВЫЕ  
НЕОХЛАЖДАЕМЫЕ  
ПРИЛАВКИ



### GAMMA KNP OC

УГЛОВЫЕ КАССОВЫЕ  
НЕОХЛАЖДАЕМЫЕ ПРИЛАВКИ



### GAMMA KNP IC

УГЛОВЫЕ КАССОВЫЕ  
НЕОХЛАЖДАЕМЫЕ ПРИЛАВКИ

	Gamma IC	Gamma OC	Gamma KNP						
	Gamma IC	Gamma OC	Gamma KNP (500)	Gamma KNP (600)	Gamma KNP (1000)	Gamma KNP IC (внутр.)	Gamma KNP IC (внутр.)	Gamma KNP OC (внеш.)	Gamma KNP OC (внеш.)
	1 355×1 355×1 300	1 180×1 180×1 300	500×1 090×940	600×1 090×940	1 020×1 090×940	1 846×1 095×940	1 800×1 060×940	1 690×1 170×940	1 620×1 170×940
	0,74	0,92	без боковин	с боковинами	с боковинами	с боковинами	без боковин	с боковинами	без боковин
	0,5	0,21							
	5,11	8,56							
	281	468							
	300	360							
	220/50	220/50							
	есть	нет							

Комплекующие ведущих европейских производителей обеспечивают высокую надёжность, экономию электроэнергии и низкий уровень шума.



Every Control Group



СТАНДАРТНЫЙ ЦВЕТ  
RAL 3004



ХОЛОДИЛЬНЫЙ  
АГРЕГАТ  
ASPERA (ITALIA)



СТАТИЧЕСКОЕ  
ОХЛАЖДЕНИЕ



ЛЮМИНЕСЦЕНТНАЯ  
ПОДСВЕТКА



ТЕПЛОБМЕННОЕ  
ОБОРУДОВАНИЕ  
SEST (ITALIA)

Холодильное оборудование со встроенным агрегатом  
Gamma







# GAMMA<sup>NEW</sup> QUADRO

Новая концепция оформления торговых пространств.

Максимальная обзорность выкладки и строгая геометрия форм для современной розницы



# GAMMA QUADRO

NEW



Воздушный дизайн, в основе которого лежат четкие кубические формы, задает тон в оформлении всей площади. Витрины кубической формы Gamma Quadro обеспечивают максимальную обзорность выкладки и являются неременным атрибутом современной розницы.



Ультратонкие профили, LED-подсветка



Для идеального хранения и выкладки продуктов

## СТАНДАРТНОЕ ОСНАЩЕНИЕ

- Боковины и боковые стекла
- Емкость для сбора талой воды
- Ночные шторы из оргстекла
- Светодиодная подсветка

## ЗАКАЗНЫЕ ОПЦИИ

- Дополнительные стеклянные полки
- Разделительные перегородки из оргстекла (высокие и низкие)
- Соединительный комплект для установки витрин в линию
- Полка навесная для весов
- Одноуровневые и двухуровневые подиумы
- Выпариватель
- Опора для гастроемкостей
- Декоративная обшивка корпуса
- Комплект для рыбы и морепродуктов
- Монтажный набор для подключения к выносной системе холодоснабжения

## 760 mm

глубина  
выкладки



ХОЛОДИЛЬНЫЙ  
АГРЕГАТ  
ASPERA (ITALIA)



СТАТИЧЕСКОЕ  
ОХЛАЖДЕНИЕ



LED ПОДСВЕТКА



ТЕПЛООБМЕННОЕ  
ОБОРУДОВАНИЕ  
SEST (ITALIA)

— Автоматическая  
оттайка испарителя

— Фронтальная панель  
со сменными вставками

— Возможность установки  
в линию и подключению  
к выносной системе  
холодоснабжения



R404A

Экологически  
безопасный хладагент

Холодильное оборудование со встроенным агрегатом  
Gamma Quadro











### GAMMA QUADRO (0...+7 °C)

СРЕДНТЕМПЕРАТУРНЫЕ ВИТРИНЫ



### GAMMA QUADRO SN (-6...+6 °C)

СРЕДНЕ-НИЗКОТЕМПЕРАТУРНЫЕ ВИТРИНЫ



### GAMMA QUADRO M (-18...-15 °C)

СРЕДНЕ-НИЗКОТЕМПЕРАТУРНЫЕ ВИТРИНЫ



Характеристики	Gamma Quadro			Gamma Quadro SN			Gamma Quadro M		
	Gamma Quadro 1200	Gamma Quadro 1500	Gamma Quadro 1800	Gamma Quadro SN 1200	Gamma Quadro SN 1500	Gamma Quadro SN 1800	Gamma Quadro M 1200	Gamma Quadro M 1500	Gamma Quadro M 1800
Габаритные размеры (L/W/H), мм	1218×1093×1300	1518×1093×1300	1818×1093×1300	1218×1093×1300	1518×1093×1300	1818×1093×1300	1218×1093×1300	1518×1093×1300	1818×1093×1300
Площадь экспозиции, м <sup>2</sup>	0,85	1,1	1,3	0,85	1,1	1,3	0,85	1,1	1,3
Полезный объем, м <sup>3</sup>	0,5	0,64	0,78	0,5	0,64	0,78	0,42	0,54	0,65
Суточное энергопотребление, кВт×ч	5,11	6,49	7,77	9,54	11,21	12,7	9,03	13,45	17,05
Мощность, Вт	281	352	424	489	570	650	542	671	866
Холодопроизводительность, Вт	300	360	440	510	540	585	406	497	631
Напряжение/частота, В/Гц	220/50	220/50	220/50	220/50	220/50	220/50	220/50	220/50	220/50
Наличие запасника	есть	есть	есть	есть	есть	есть	нет	нет	нет

Модельный ряд регулярно дополняется различными модификациями и кассовыми нейтральными прилавками.

Комплекующие ведущих европейских производителей обеспечивают высокую надёжность, экономию электроэнергии и низкий уровень шума.



Холодильное оборудование со встроенным агрегатом  
Gamma Quadro





# GAMMA<sup>NEW</sup> GELATO

Из существующего множества решений Gamma Gelato — одно из самых компактных и бюджетных.

В Gamma Gelato инженеры-конструкторы учли особые требования к хранению мороженого.



# GAMMA GELATO



Из существующего множества решений Gamma Gelato — одно из самых компактных и бюджетных.

В Gamma Gelato инженеры-конструкторы учли особые требования к хранению мороженого. Витрина обеспечивает равномерное охлаждение объема гастоёмкостей и поддерживает оптимальный температурный режим для хранения мягкого мороженого.



Максимальная обзорность выкладки



Равномерное охлаждение объема гастоёмкостей

## СТАНДАРТНОЕ ОСНАЩЕНИЕ

- Боковины и боковые стекла
- Емкость для сбора талой воды
- Ночные шторы из оргстекла
- Светодиодная подсветка
- Опора для гастоёмкостей
- Стеклопакет с подогревом

## 760 mm

глубина  
выкладки



ХОЛОДИЛЬНЫЙ  
АГРЕГАТ  
ASPERA (ITALIA)



ДИНАМИЧЕСКОЕ  
ОХЛАЖДЕНИЕ



LED ПОДСВЕТКА



ТЕПЛООБМЕННОЕ  
ОБОРУДОВАНИЕ  
SEST (ITALIA)

— Автоматическая оттайка  
горячим газом

— Боковые панели  
со сменными вставками

— Возможность установки  
в линию и подключению  
к выносной системе  
холодоснабжения



R404A

Экологически  
безопасный хладагент







## GAMMA GELATO (-18...-15 °C)

НИЗКОТЕМПЕРАТУРНЫЕ ВИТРИНЫ ДЛЯ МОРОЖЕНОГО



Характеристики	Gamma Gelato		
	Gamma Gelato 1 200	Gamma Gelato 1 500	Gamma Gelato 1 800
Габаритные размеры (L/W/H), мм	1 218×1 093×1 300	1 518×1 093×1 300	1 818×1 093×1 300
Площадь экспозиции, м <sup>2</sup>	0,85	1,1	1,3
Количество гастроремкостей, шт.	12	16	20
Суточное энергопотребление, кВт×ч	10,7	13,4	18,9
Мощность, Вт	593	754	1 084
Холодопроизводительность, Вт	644	831	1 235
Напряжение/частота, В/Гц	220/50	220/50	220/50
Наличие запасника	нет	нет	нет

Комплектующие ведущих европейских производителей обеспечивают высокую надёжность, экономию электроэнергии и низкий уровень шума.



СТАНДАРТНЫЙ ЦВЕТ  
RAL 9016



ХОЛОДИЛЬНЫЙ  
АГРЕГАТ  
ASPERA (ITALIA)



ДИНАМИЧЕСКОЕ  
ОХЛАЖДЕНИЕ



LED ПОДСВЕТКА



ТЕПЛОБМЕННОЕ  
ОБОРУДОВАНИЕ  
SEST (ITALIA)

Холодильное оборудование со встроенным агрегатом  
Gamma Gelato





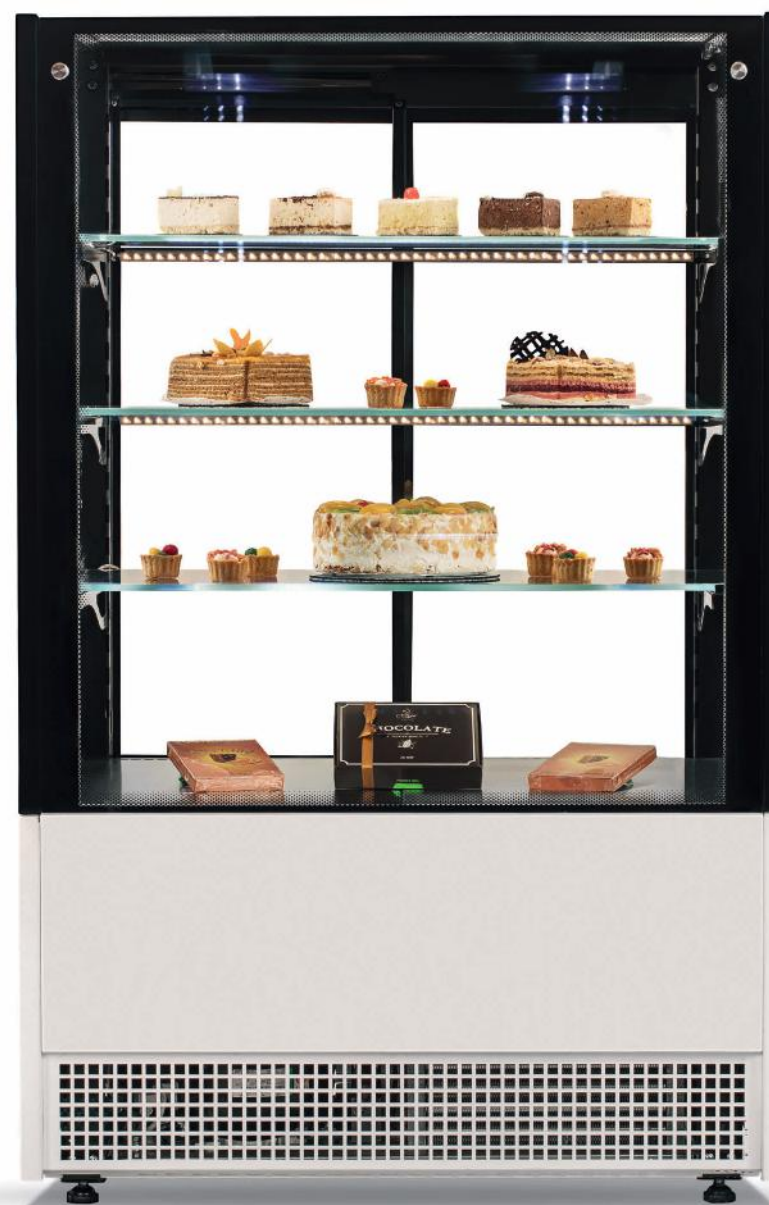
# ELEGIA<sup>NEW</sup> QUADRO

Новая концепция оформления торговых пространств.

Выразительная кубическая форма витрин для идеальной выкладки в кафе и кондитерских.

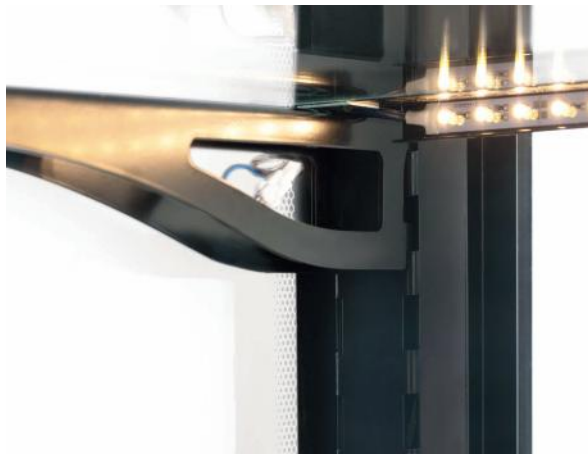


NEW  
ELEGIA  
QUADRO

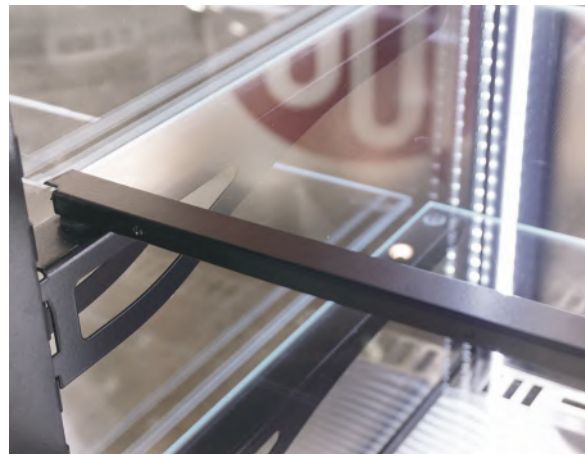




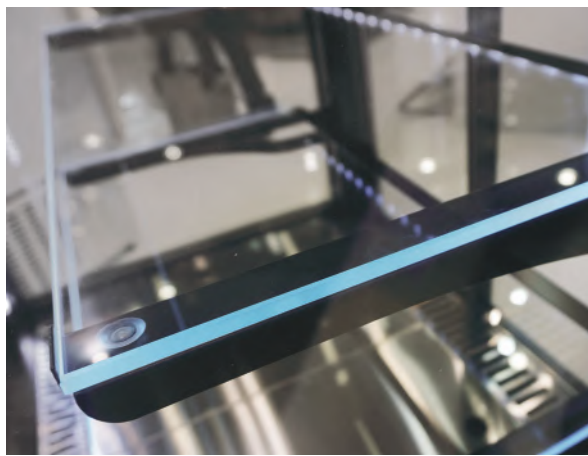
Следуя последним тенденциям магазиностроения, кондитерская витрина Elegia приобрела выразительную кубическую форму. Максимальная обзорность выкладки, LED-подсветка экспозиции для создания притягивающей внимание покупателей выкладки. Фокусирование на продуктах — идея, заложенная в конструктивное решение модели Elegia Quadro.



LED подсветка экспозиции: полок и внутреннего пространства



Возможность регулирования угла наклона полки



Ультра прозрачное стекло фокусирует внимание на продуктах



Стабильное поддержание температуры по всему объему и оптимальные условия хранения

## 484 mm

глубина выкладки



ХОЛОДИЛЬНЫЙ АГРЕГАТ ASPERA (ITALIA)



ДИНАМИЧЕСКОЕ ОХЛАЖДЕНИЕ



LED ПОДСВЕТКА



ТЕПЛООБМЕННОЕ ОБОРУДОВАНИЕ SEST (ITALIA)

- Динамическая система охлаждения с использованием сот для оптимального распределения воздушных потоков
- Применение боковых и фронтальных стеклопакетов гарантирует отсутствие запотевания поверхностей
- Автоматическая оттайка испарителя
- Съёмные боковины обеспечивают удобную стыковку в линию
- Съёмный передний стеклопакет



R404A

Экологически безопасный хладагент

Холодильное оборудование со встроенным агрегатом Elegia Quadro









## ELEGIA QUADRO (+1...+10 °C)

КОНДИТЕРСКАЯ ВИТРИНА



Характеристики	Elegia Quadro		
	Elegia Quadro 850	Elegia Quadro 1000	Elegia Quadro 1250
Габаритные размеры (L/W/H), мм	850×764×1 314	1000×764×1 314	1250×764×1 314
Площадь экспозиции, м <sup>2</sup>	1,23	1,44	1,85
Полезный объем, м <sup>3</sup>	0,26	0,31	0,39
Суточное энергопотребление, кВт×ч	9,7	10,4	11,9
Холодопроизводительность, Вт	482	627	898
Напряжение/частота, В/Гц	220/50	220/50	220/50

Комплекующие ведущих европейских производителей обеспечивают высокую надёжность, экономию электроэнергии и низкий уровень шума.



Холодильное оборудование со встроенным агрегатом  
Elegia Quadro





# ELEGIA

Уже ставшие классикой для кондитерских и кафе модели Elegia и Elegia Premium обеспечивают оптимальные условия для хранения кондитерских изделий.



# ELEGIA



Уже ставшие классикой для кондитерских и кафе модели Elegia и Elegia Premium обеспечивают оптимальные условия для хранения кондитерских изделий. Конструктивные решения с подсветкой экспозиции полок и декоративным оформлением витрины каждого уровня позволят создать привлекающую покупателей выкладку.



Изогнутое фронтальное стекло



Люминесцентная подсветка экспозиции каждого уровня

## ОСНАЩЕНИЕ ELEGIA

- Емкость для сбора талой воды
- Автоматическая оттайка испарителя
- Боковые панели из ЛДСП
- Изогнутое фронтальное стекло
- Задние раздвижные стеклопакеты
- Поверхность базовой полки — окрашенная оцинкованная сталь
- Подсветка подставки витрины
- Кондитерская витрина-прилавок Elegia KNP:
  - Боковые панели и верхняя столешница из ламинированного ДСП
  - Выдвижная экспозиционная полка с зеркальной стенкой
  - Люминесцентная подсветка экспозиции и подставки

## ОСНАЩЕНИЕ ELEGIA PREMIUM

- Емкость для сбора талой воды
- Автоматическая оттайка испарителя
- Базовая полка из нержавеющей стали с двумя выдвижными поддонами
- Нижняя фронтальная и боковые панели из ЛДСП
- Изогнутое фронтальное стекло
- Задние раздвижные стеклопакеты (Elegia Premium 940 / 1240)
- Фигурные кронштейны и ограничители полок
- Подсветка подставки витрины

## 570 mm

глубина выкладки



ХОЛОДИЛЬНЫЙ АГРЕГАТ ASPERA (ITALIA)



ДИНАМИЧЕСКОЕ ОХЛАЖДЕНИЕ



ЛЮМИНЕСЦЕНТНАЯ ПОДСВЕТКА ЭКСПОЗИЦИИ КАЖДОГО УРОВНЯ



ТЕПЛООБМЕННОЕ ОБОРУДОВАНИЕ SEST (ITALIA)



R404A

Экологически безопасный хладагент





**ELEGIA (+1...+10 °C)**  
 КОНДИТЕРСКАЯ ВИТРИНА



**ELEGIA KNP**  
 НЕОХЛАЖДАЕМАЯ ВИТРИНА-ПРИЛAVOK



**ELEGIA PREMIUM (+1...+10 °C)**  
 КОНДИТЕРСКАЯ ВИТРИНА



Характеристики	Elegia	Elegia KNP	Elegia Premium	
	Elegia 1240	Elegia KNP	Elegia Premium 940	Elegia Premium 1240
Габаритные размеры (L/W/H), мм	1240×963×1400	1040×963×994	940×930×1400	1240×930×1400
Площадь экспозиции, м <sup>2</sup>	1,63		1,2	1,63
Полезный объем, м <sup>3</sup>	0,30		0,22	0,30
Суточное энергопотребление, кВт×ч	9,85		8,32	9,85
Мощность, Вт	527		440	527
Холодопроизводительность, Вт	600		470	600
Напряжение/частота, В/Гц	220/50		220/50	220/50



## ELEGIA PREMIUM OC 45

УГЛОВАЯ НЕОХЛАЖДАЕМАЯ  
КОНДИТЕРСКАЯ ВИТРИНА



## ELEGIA PREMIUM KNP

НЕОХЛАЖДАЕМАЯ ВИТРИНА-ПРИЛAVOK

Характеристики	Elegia Premium OC 45	Elegia Premium KN		Elegia Premium KNP
	Elegia Premium OC 45	Elegia Premium KN 940	Elegia Premium KN 1240	Elegia Premium KNP
Габаритные размеры (L/W/H), мм	1350×930×1400	940×930×1400	1240×930×1400	1037×930×980
Площадь экспозиции, м <sup>2</sup>	1,1	1,2	1,63	
Полезный объем, м <sup>3</sup>				
Суточное энергопотребление, кВт×ч	2,2	2,2	2,2	
Мощность, Вт	90	90	90	
Холодопроизводительность, Вт				
Напряжение/частота, В/Гц	220/50	220/50	220/50	

Комплекующие ведущих европейских производителей обеспечивают высокую надёжность, экономию электроэнергии и низкий уровень шума.



Холодильное оборудование со встроенным агрегатом  
Elegia





NEW

# MAGNUM

Новые возможности для совершенствования торгового пространства.

Максимум полезной выкладки для супермаркетов на встроенном холодоснабжении (в т.ч. с самообслуживанием).



NEW  
**MAGNUM**

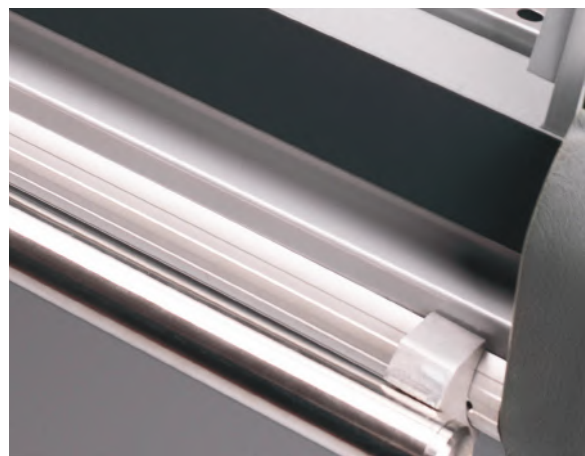




Magnum открывает новые возможности для совершенствования торгового пространства. Максимум полезной выкладки, превосходная обзорность — главные особенности витрины при компактных габаритных размерах. Серия Magnum представлена модификациями с разными температурными режимами. Это дает возможность подобрать идеальные условия для хранения любых видов товаров, делая Magnum универсальным решением для любого формата магазина.



Возможность установки гидроамортизаторов для фиксации подъема стекла



Возможность установки фронтального бампера-отбойника

## СТАНДАРТНОЕ ОСНАЩЕНИЕ

- Боковины и боковые стекла
- Емкость для сбора талой воды
- Ночные шторы из оргстекла
- Запасник (включая Magnum F)

## ЗАКАЗНЫЕ ОПЦИИ

- Разделительные перегородки из оргстекла (высокие и низкие)
- Соединительный комплект для установки витрин в линию
- Одноуровневые и двухуровневые подиумы
- Фронтальные панели любого цвета палитры RAL
- Система автоматического выпаривания конденсата
- Комплект гидроамортизаторов фиксации подъема стекла
- Бампер-отбойник
- Полка для весов и нарезки
- Комплект для рыбы и морепродуктов
- Усиленная упаковка для транспортировки в два яруса


## 860 mm

глубина  
выкладки

 ХОЛОДИЛЬНЫЙ АГРЕГАТ ASPERA (ITALIA)

 ДИНАМИЧЕСКОЕ ОХЛАЖДЕНИЕ

 LED ПОДСВЕТКА

 ВОЗМОЖНОСТЬ СТЫКОВКИ В ЛИНИЮ

 ТЕПЛОБМЕННОЕ ОБОРУДОВАНИЕ SEST (ITALIA)

— Автоматическая оттайка испарителя

— Боковые панели из ударопрочного АБС-пластика



**R404A**

Экологически безопасный хладагент

Холодильное оборудование со встроенным агрегатом  
Magnum





**MAGNUM (0...+7 °C)**  
СРЕДНЕТЕМПЕРАТУРНАЯ ВИТРИНА



**MAGNUM SN (-6...+6 °C)**  
СРЕДНЕ-НИЗКОТЕМПЕРАТУРНАЯ ВИТРИНА



**MAGNUM F (-18...-15 °C)**  
НИЗКОТЕМПЕРАТУРНАЯ ВИТРИНА



**MAGNUM H (до +60°C)**  
ТЕПЛОВАЯ ВИТРИНА



Характеристики	Magnum				Magnum SN				Magnum F	
	Magnum 1 250 Д	Magnum 1 880 Д	Magnum 2 500 Д	Magnum 3 750 Д	Magnum SN 1 250 Д	Magnum SN 1 880 Д	Magnum SN 2 500 Д	Magnum SN 3 750 Д	Magnum F 1 250 Д	Magnum F 1 880 Д
Габаритные размеры (L/W/H), мм	1 250×1 100×1 225	1 880×1 100×1 225	2 500×1 100×1 225	3 750×1 100×1 225	1 330×1 100×1 225	1 960×1 100×1 225	2 580×1 100×1 225	3 830×1 100×1 225	1 250×1 100×1 225	1 880×1 100×1 225
Площадь экспозиции, м <sup>2</sup>	1,07	1,62	2,15	3,22	1,07	1,62	2,15	3,22	1,07	1,62
Суточное энергопотребление, кВт×ч	6,7	9,51	12,43	17,29	9,04	11,39	13,58	21,87	10,59	17,01
Мощность, Вт	352	503	673	890	457	572	674	1 052	519,8	832
Холодопроизводительность, Вт	440	750	1 000	1 260	540	870	1 000	1 500	560	880
Напряжение/частота, В/Гц	220/50	220/50	220/50	220/50	220/50	220/50	220/50	220/50	220/50	220/50



## MAGNUM ECO

Универсальное решение для магазина любого формата

В бизнес-серии витрин Magnum новинка — комплектация Есо. Мы сохранили главные преимущества серии — максимальную глубину выкладки (860 мм) и превосходную обзорность, но сделали витрину еще более доступной.

В комплектации Есо конструктивное решение витрины не предусматривает использование передних стоек и гидropодъемников передних стекол. При необходимости фронтальное стекло с легкостью открывается на себя. Доступны все стандартные типоразмеры и температурные режимы.



**MAGNUM SG (0...+7 °C)**  
СРЕДНТЕМПЕРАТУРНАЯ ВИТРИНА



**MAGNUM OC (0...+7 °C)**  
УГЛОВАЯ ВИТРИНА



**MAGNUM IC (0...+7 °C)**  
УГЛОВАЯ ВИТРИНА



**MAGNUM OC SG (0...+7 °C)**  
УГЛОВАЯ ВИТРИНА



**MAGNUM IC SG (0...+7 °C)**  
УГЛОВАЯ ВИТРИНА



		Magnum H		Magnum SG				Magnum OC/IC		Magnum OC/IC SG		Magnum KNP
Magnum F 2 500 Д	Magnum F 3 750 Д	Magnum H	Magnum SG 1 250 Д	Magnum SG 1 880 Д	Magnum SG 2 500 Д	Magnum SG 3 750 Д	Magnum OC 90	Magnum IC 90	Magnum OC SG 90	Magnum IC SG 90	Magnum KNP	
2 500×1 100×1 225	3 750×1 100×1 225	1 250×1 100×1 225	1 250×1 100×897	1 880×1 100×897	2 500×1 100×897	3 750×1 100×897	1 360×1 360×1 225	1 313×1 313×1 225	1 360×1 360×897	1 313×1 313×897	1 090×940×860	
2,15	3,22	1,21 (0,26)	1,075	1,62	2,15	3,22	1,19	1,19	1,08	1,08	—	
21,45	33,65	5,7	9,9	14,8	2,3	27,6	5,39	7,7	5,39	7,7	—	
1 034	1 942	2 030	418	636	887	1 157	263	418	263	418	—	
1 080	1 620		440	740	1 000	1 260	600	430	430	430	—	
220/50	220/50	220/50	220/50	220/50	220/50	220/50	220/50	220/50	220/50	220/50	—	

\* Все габаритные размеры указаны без учёта размеров боковин.

Комплекующие ведущих европейских производителей обеспечивают высокую надёжность, экономию электроэнергии и низкий уровень шума.



СТАНДАРТНЫЙ ЦВЕТ  
RAL 7016

ХОЛОДИЛЬНЫЙ АГРЕГАТ  
ASPERA (ITALIA)

ДИНАМИЧЕСКОЕ ОХЛАЖДЕНИЕ

LED ПОДСВЕТКА

ТЕПЛООБМЕННОЕ ОБОРУДОВАНИЕ  
SEST (ITALIA)

Холодильное оборудование со встроенным агрегатом  
Magnum





# ALT

Рациональное использование  
торговой площади. Вертикальная  
выкладка, максимальный объём  
хранения.



# ALT

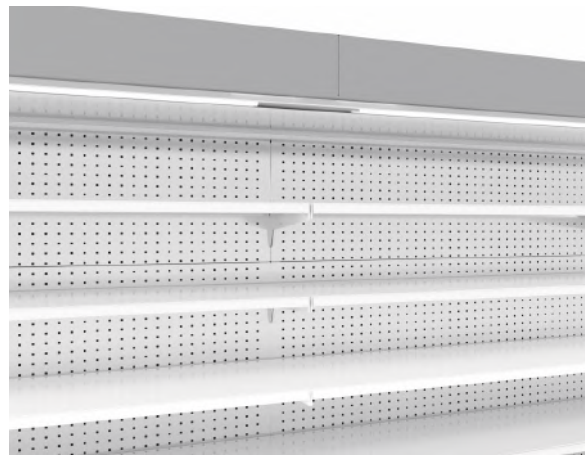




Alt — открывает новые возможности для совершенствования торгового пространства. Максимум полезной выкладки, превосходная обзорность — главные особенности витрины при компактных габаритных размерах. Создает идеальные условия для хранения любых видов товаров. Охлаждаемые стеллажи Alt — наиболее востребованное решение для торговых пространств любых форматов (павильонов, магазинов "у дома" и супермаркетов).



Оптимальное распределение воздушных потоков



Возможность установки в линию

## СТАНДАРТНОЕ ОСНАЩЕНИЕ

- Декоративные фронтальные панели
- Ёмкость для сбора талой воды
- Четыре уровня полок глубиной 470 мм
- Люминесцентная подсветка
- Ночные холодосберегающие шторы

## ЗАКАЗНЫЕ ОПЦИИ

- Система автоматического выпаривания конденсата
- Боковые панели с внутренним зеркалом
- Наклонные зеркала
- Соединительный комплект для стыковки в линию
- Разделительная перегородка из оргстекла
- Полки навесные глубиной 520 мм
- Фронтальные ограничители полок высотой 50 и 80 мм
- Рейки для ценников
- LED подсветка каждой полки
- Монтажный набор для подключения к выносной системе холодоснабжения

## 580 mm

глубина  
выкладки



ХОЛОДИЛЬНЫЙ  
АГРЕГАТ  
ASPERA (ITALIA)



ДИНАМИЧЕСКОЕ  
ОХЛАЖДЕНИЕ



LED ПОДСВЕТКА  
(ОПЦИЯ)



ВОЗМОЖНОСТЬ  
СТЫКОВКИ В ЛИНИЮ



ТЕПЛООБМЕННОЕ  
ОБОРУДОВАНИЕ  
SEST (ITALIA)

— Возможность монтажа в линию и подключения к выносной системе холодоснабжения

— Люминесцентная / светодиодная подсветка полок

— Возможность брендирования



R404A

Экологически  
безопасный хладагент

Холодильное оборудование со встроенным агрегатом Alt







## ALT (+1...+10 °C)


ОХЛАЖДАЕМЫЕ СТЕЛЛАЖИ



Характеристики	Alt			
	ALT N S 1 350	ALT N S 1 650	ALT N S 1 950	ALT N S 2 550
Габаритные размеры (L/W/H), мм	1 350×817×2 000	1 650×817×2 000	1 950×817×2 000	2 550×817×2 000
Площадь экспозиции, м <sup>2</sup>	3,18	4,07	4,78	6,36
Полезный объем, м <sup>3</sup>	0,94	1,2	1,41	1,88
Суточное энергопотребление, кВт×ч	24,22	28,17	35,02	48,44
Мощность, Вт	1 348	1 366	1 706	2 696
Холодопроизводительность, Вт	1 763	2 115	2 651	3 525
Напряжение/частота, В/Гц	220/50	220/50	220/50	220/50

Комплектующие ведущих европейских производителей обеспечивают высокую надёжность, экономию электроэнергии и низкий уровень шума.




 СТАНДАРТНЫЙ ЦВЕТ  
RAL 3002

 ХОЛОДИЛЬНЫЙ АГРЕГАТ  
ASPERA (ITALIA)

 ДИНАМИЧЕСКОЕ ОХЛАЖДЕНИЕ

 LED ПОДСВЕТКА

 ТЕПЛООБМЕННОЕ ОБОРУДОВАНИЕ  
SEST (ITALIA)

Холодильное оборудование со встроенным агрегатом Alt 



# ПРОЕКТЫ















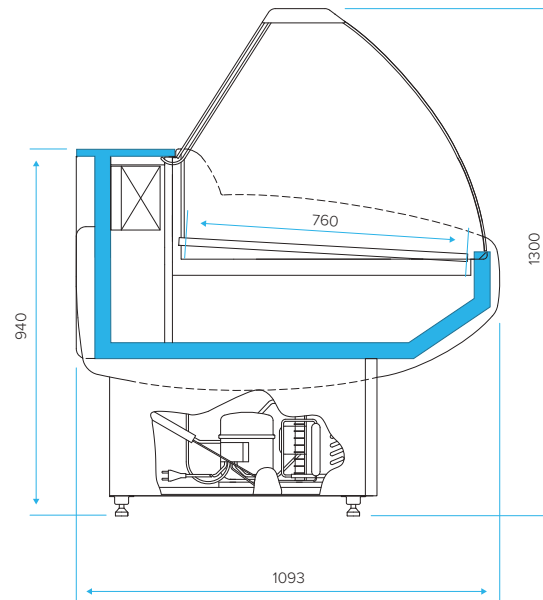




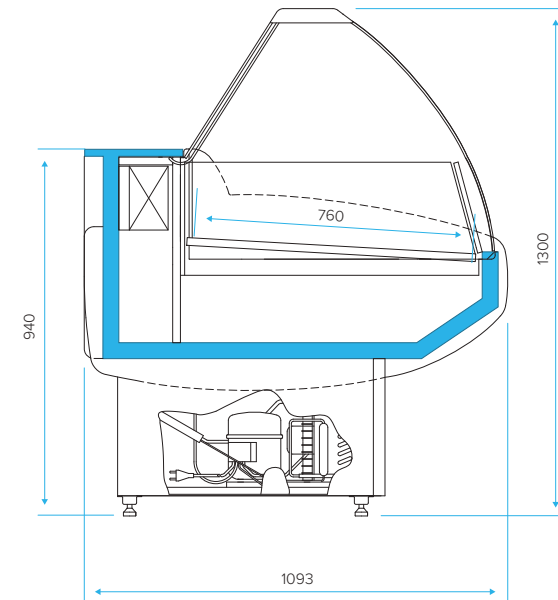
# ТЕХНИЧЕСКАЯ ИНФОРМАЦИЯ

# GAMMA

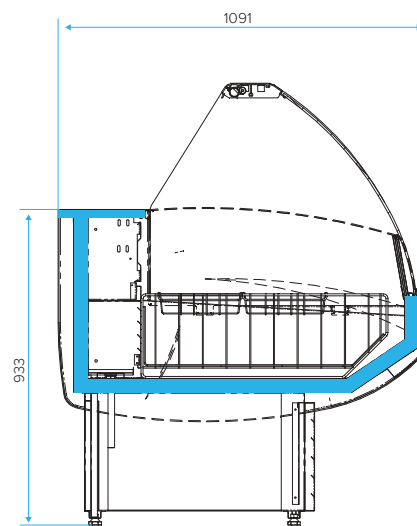
Gamma



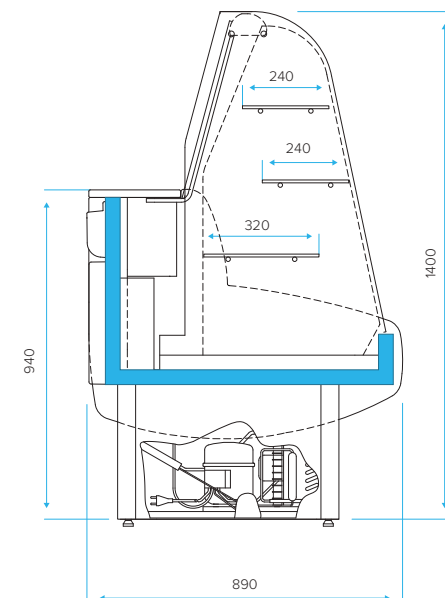
Gamma SN



Gamma M

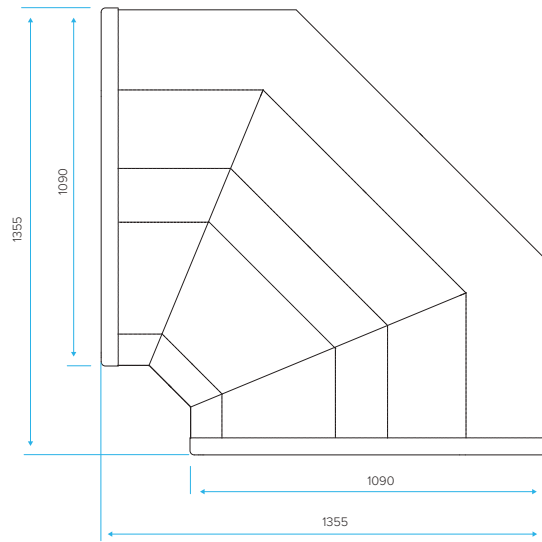


Gamma K

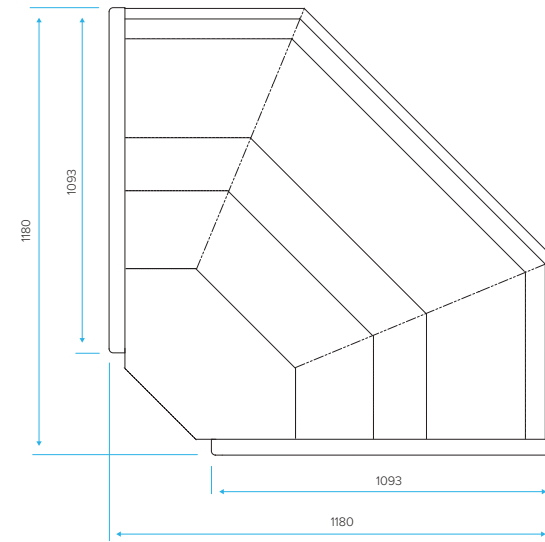




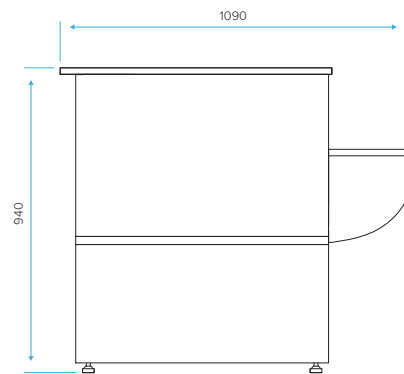
Gamma IC



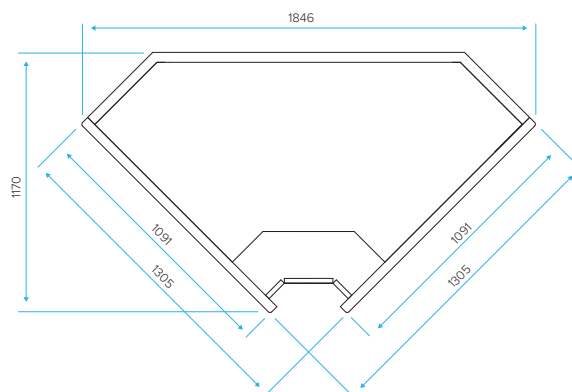
Gamma OC



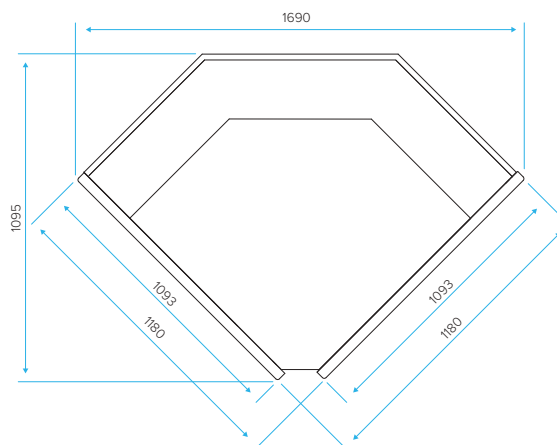
Gamma KNP



Gamma KNP IC

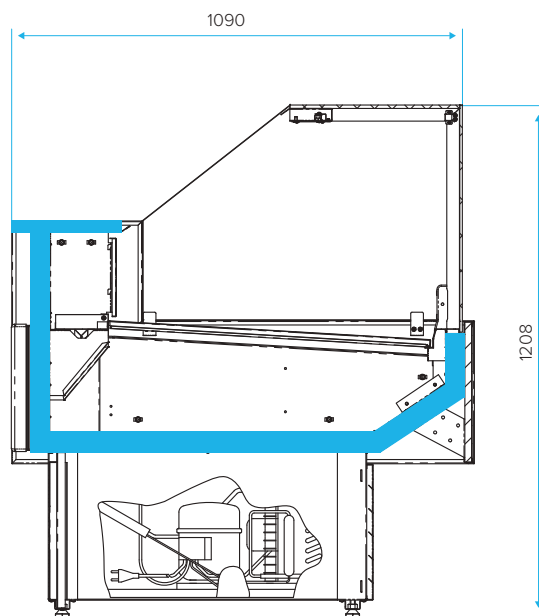


Gamma KNP OC

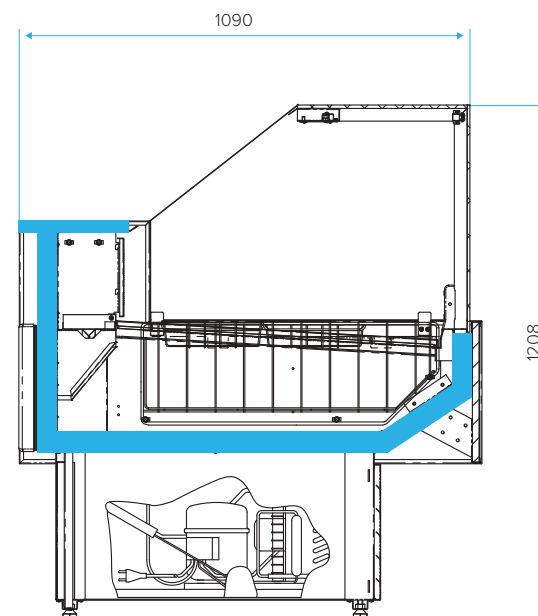


# GAMMA QUADRO

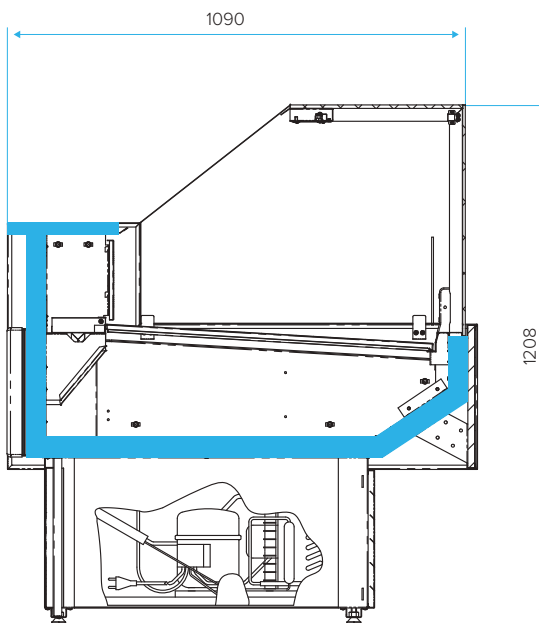
Gamma Quadro



Gamma Quadro M

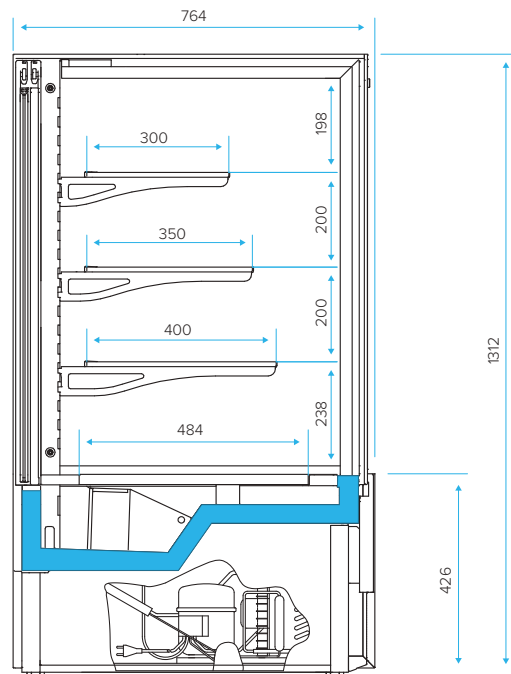


Gamma Quadro SN



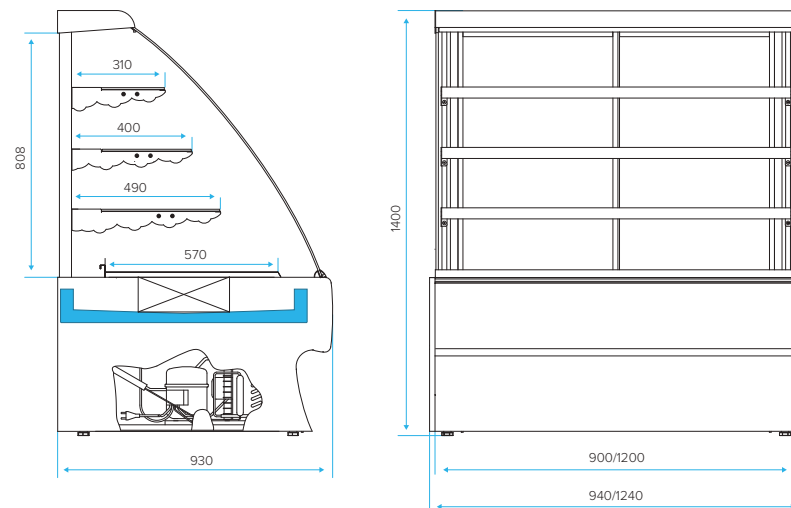
## ELEGIA QUADRO

Elegia Quadro

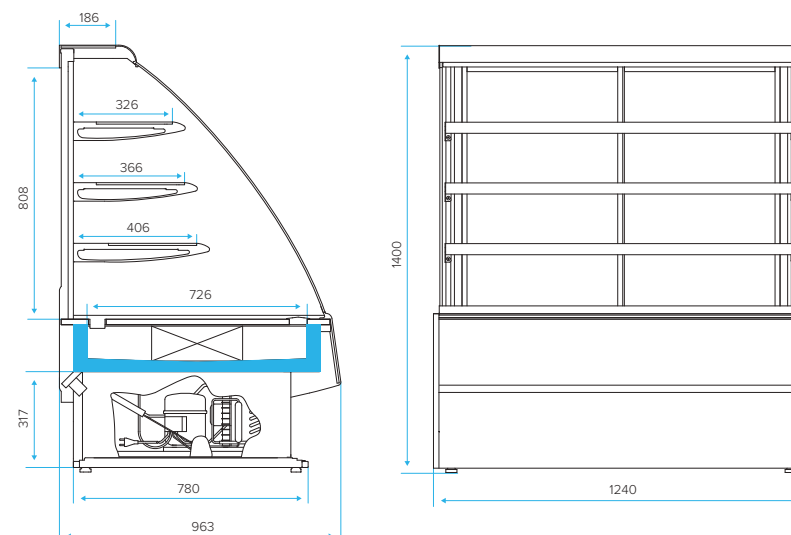


# ELEGIA

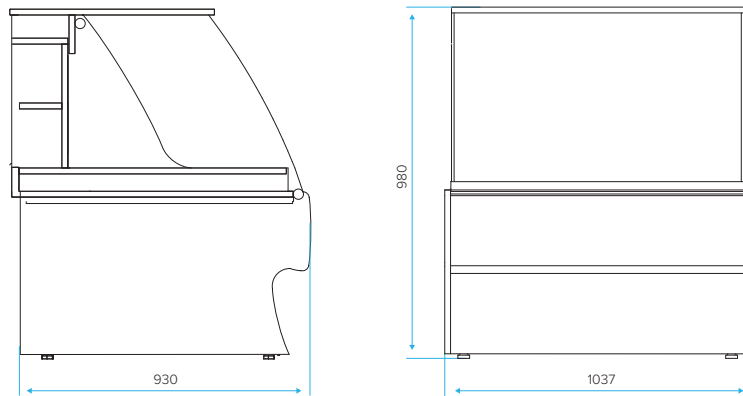
Elegia Premium / Elegia Premium KN



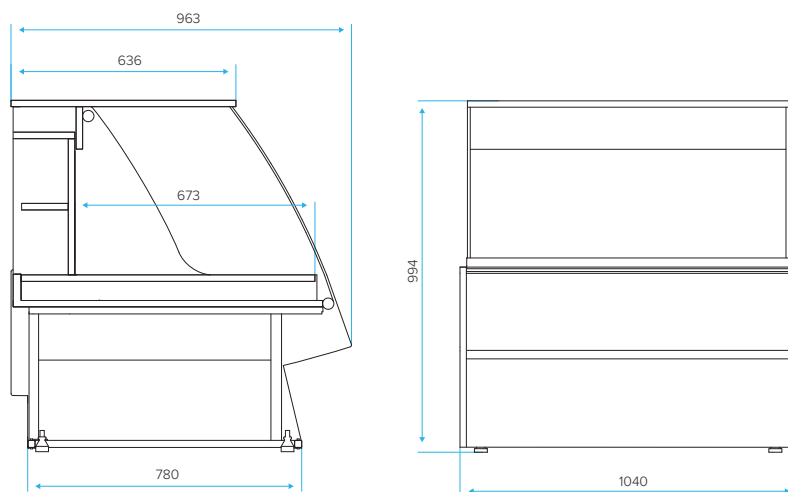
Elegia



Elegia Premium KNP

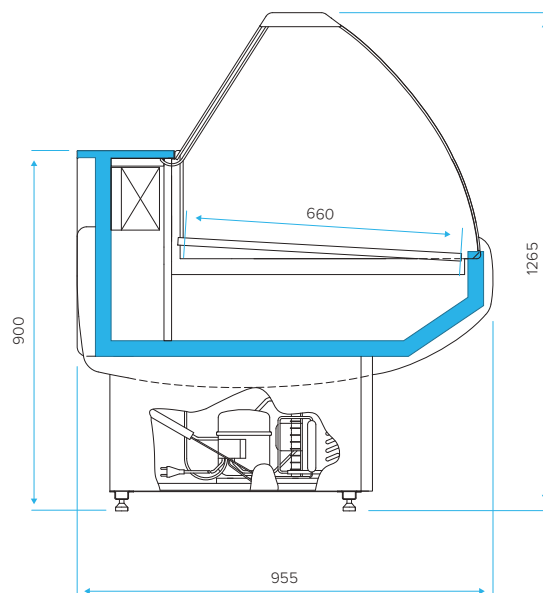


Elegia KNP

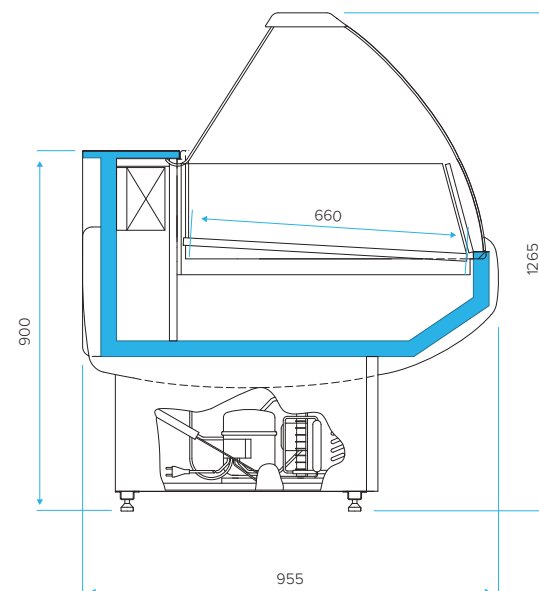


# OCTAVA

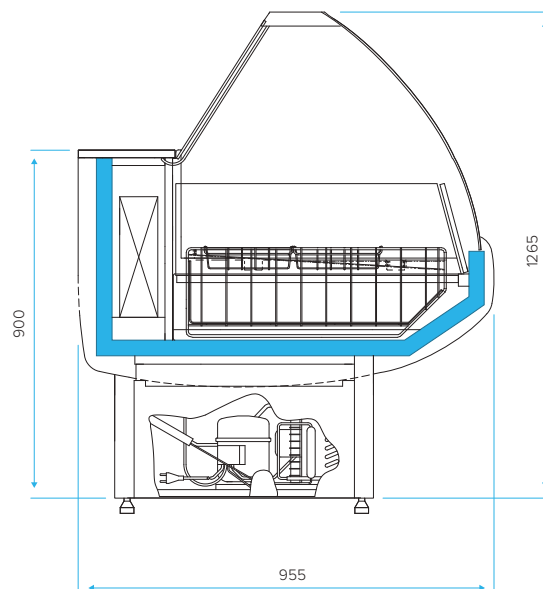
Octava



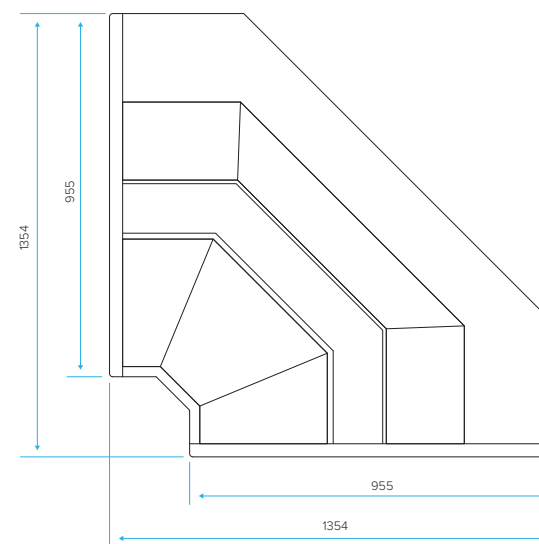
Octava SN



Octava M

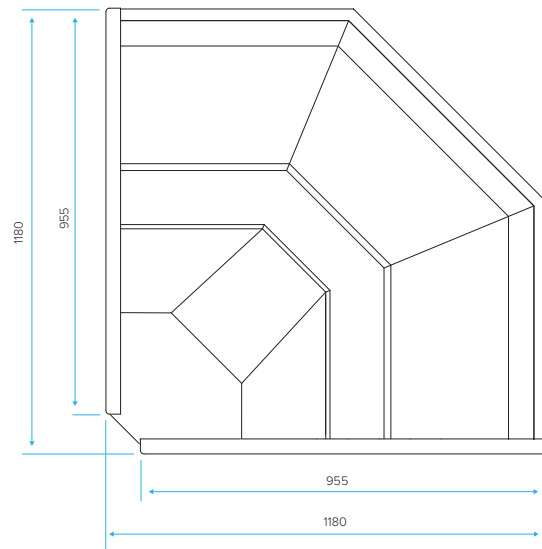


OCTAVA IC

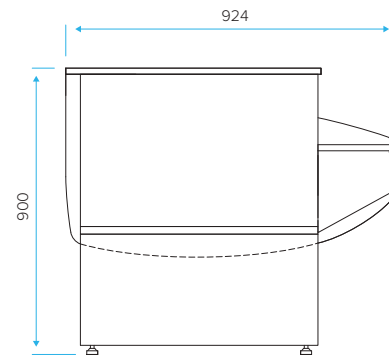




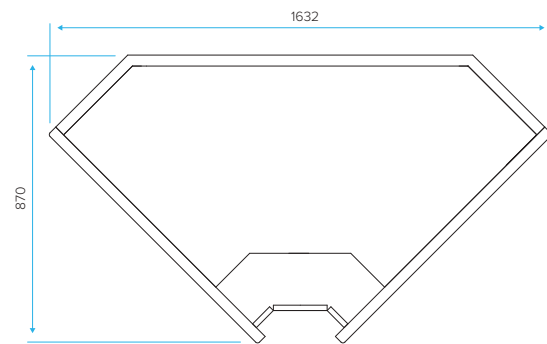
OCTAVA OC



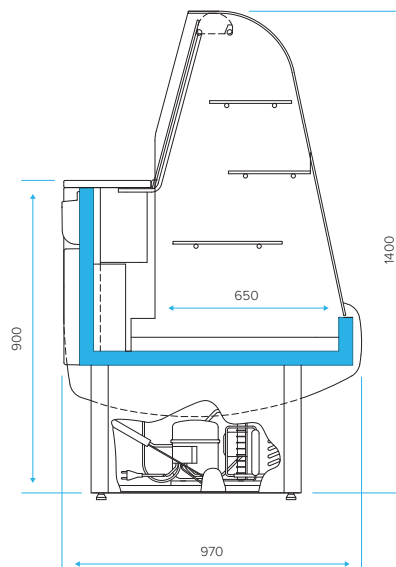
Octava KNP



OCTAVA KNP IC

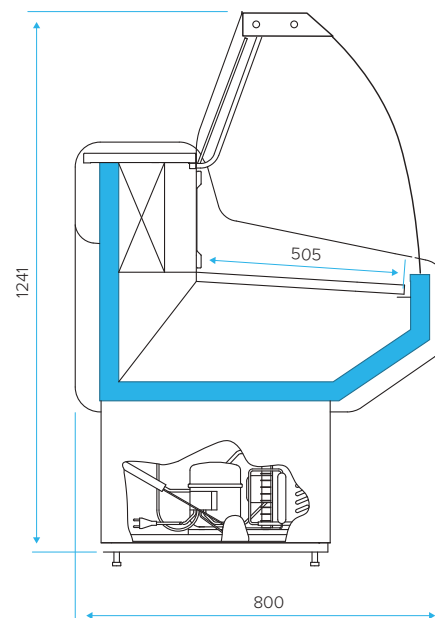


Octava K

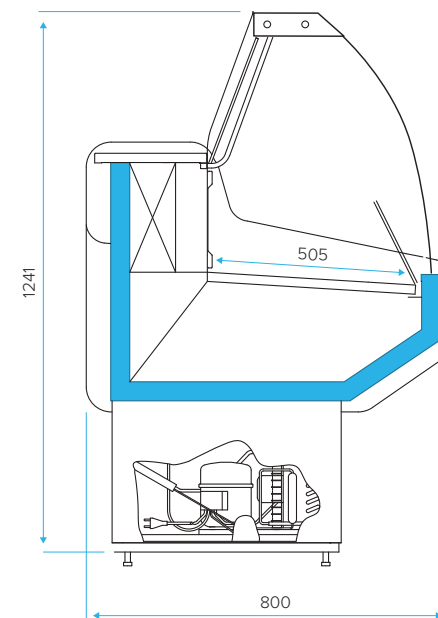


# OCTAVA U

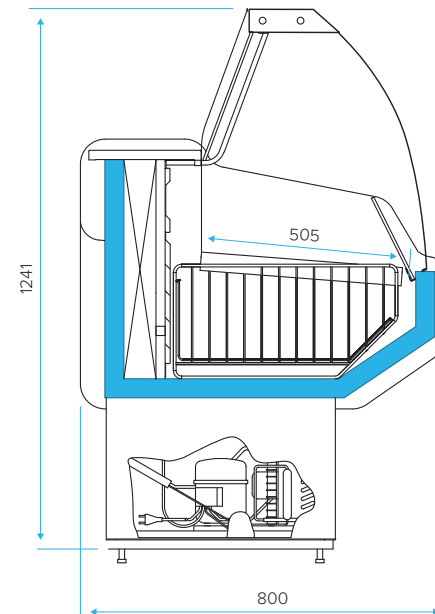
Octava U



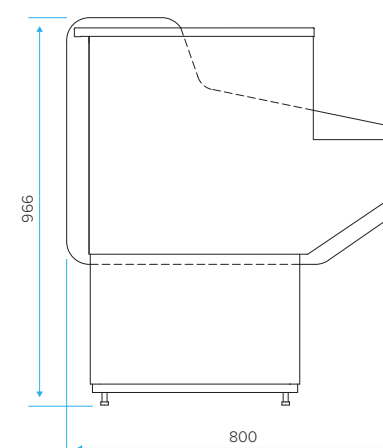
Octava U SN



Octava U M

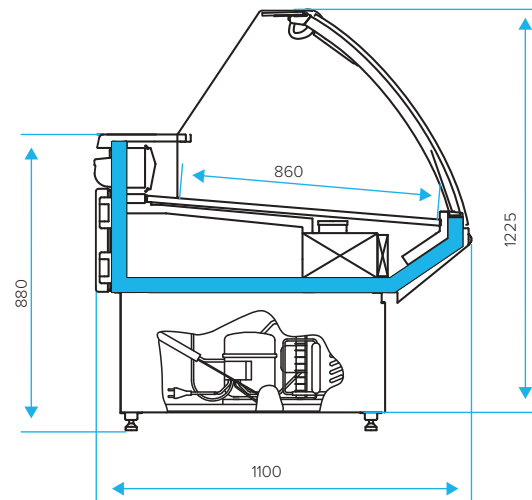


Octava U KNP

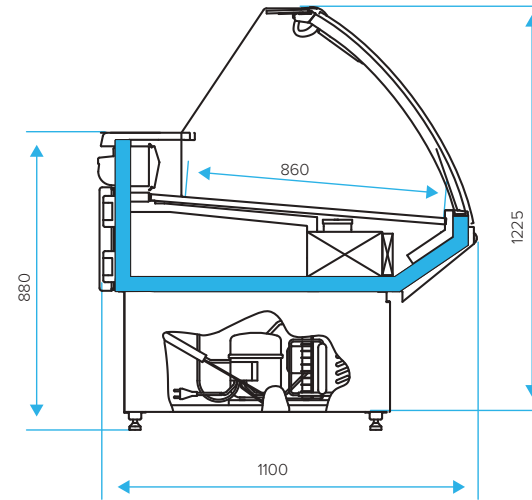


## MAGNUM

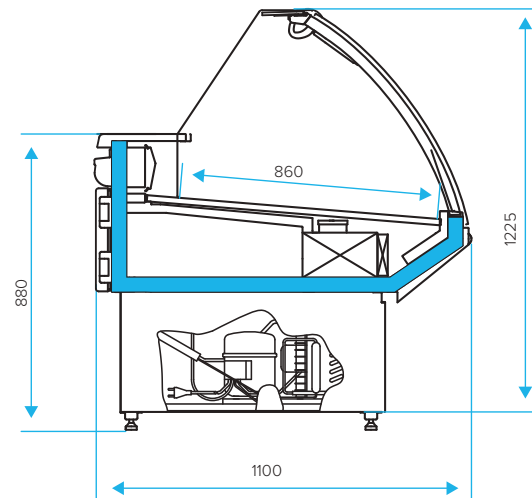
Magnum



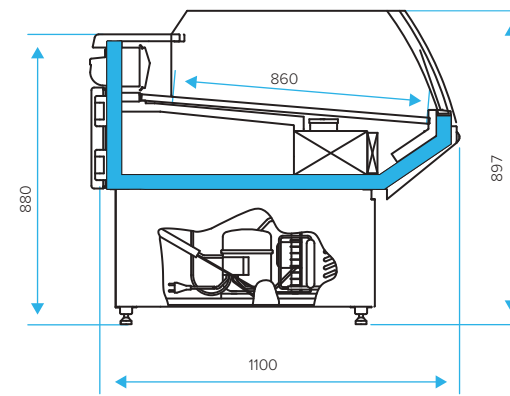
Magnum SN



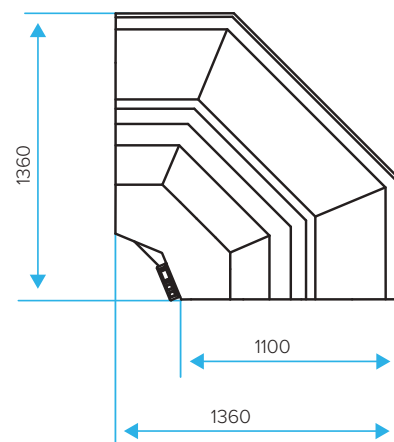
Magnum F



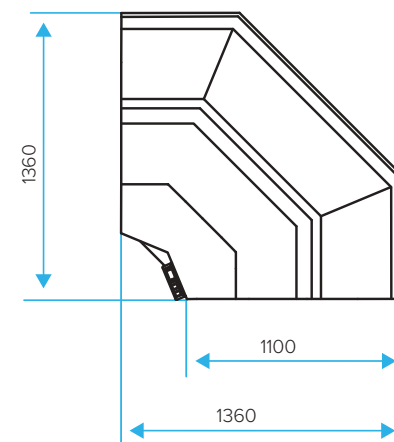
Magnum SG



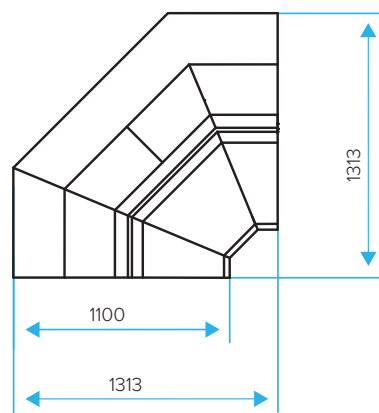
Magnum OC 90



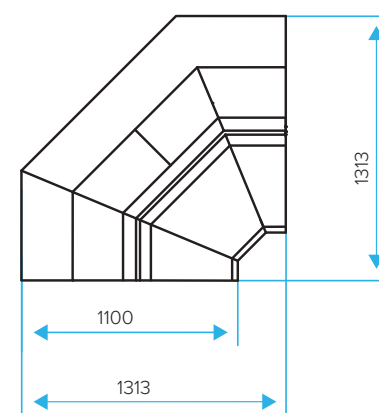
Magnum OC SG 90



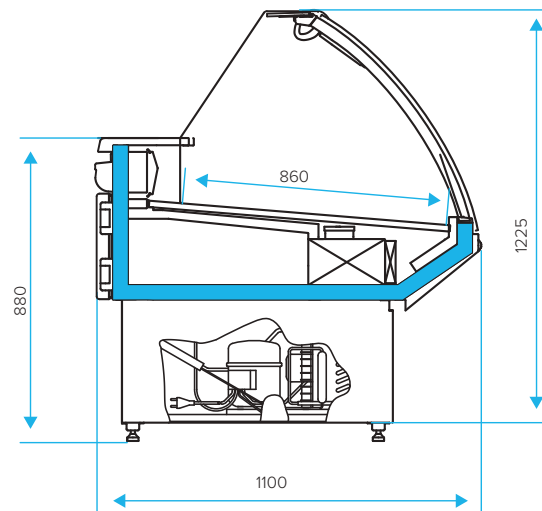
Magnum IC 90



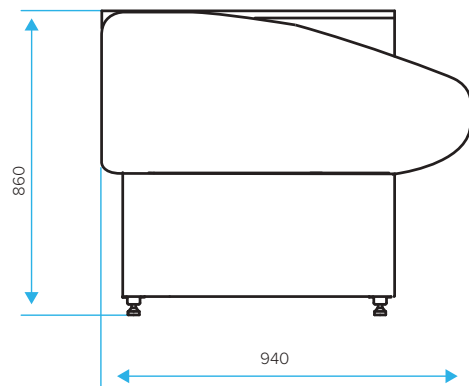
Magnum IC SG 90



Magnum H

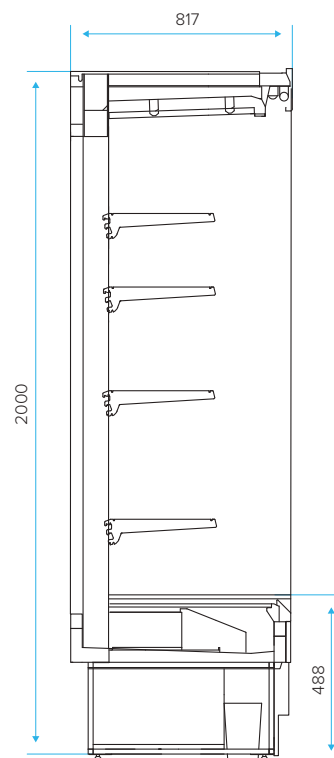


Magnum KNP



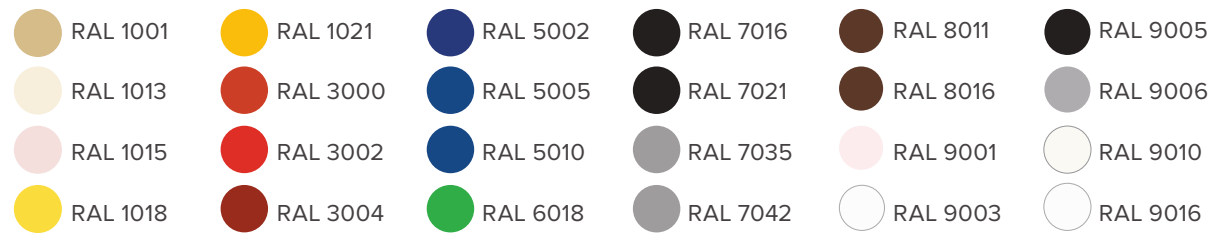
ALT

Alt





## ЦВЕТОВАЯ ГАММА



## ТРАНСПОРТИРОВКА

Стрейч-пленка (полностью), гофрированный картон (частично), термоусадочная пленка (частично), пенопласт (частично), деревянная обрешетка с горизонтальными и вертикальными ребрами жесткости (каждые 30 см), поддон

## УСЛОВНЫЕ ОБОЗНАЧЕНИЯ



колбасные изделия



кондитерские изделия



мясо и мясные полуфабрикаты



рыба



сыры



молочные продукты



пресервы



фрукты



замороженные полуфабрикаты



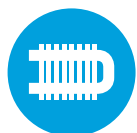
мороженое



готовые продукты



холодильный агрегат Aspera (Italia)



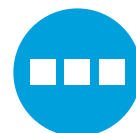
статическое охлаждение



динамическое охлаждение



теплообменное оборудование SEST (Italia)



возможность стыковки в линию



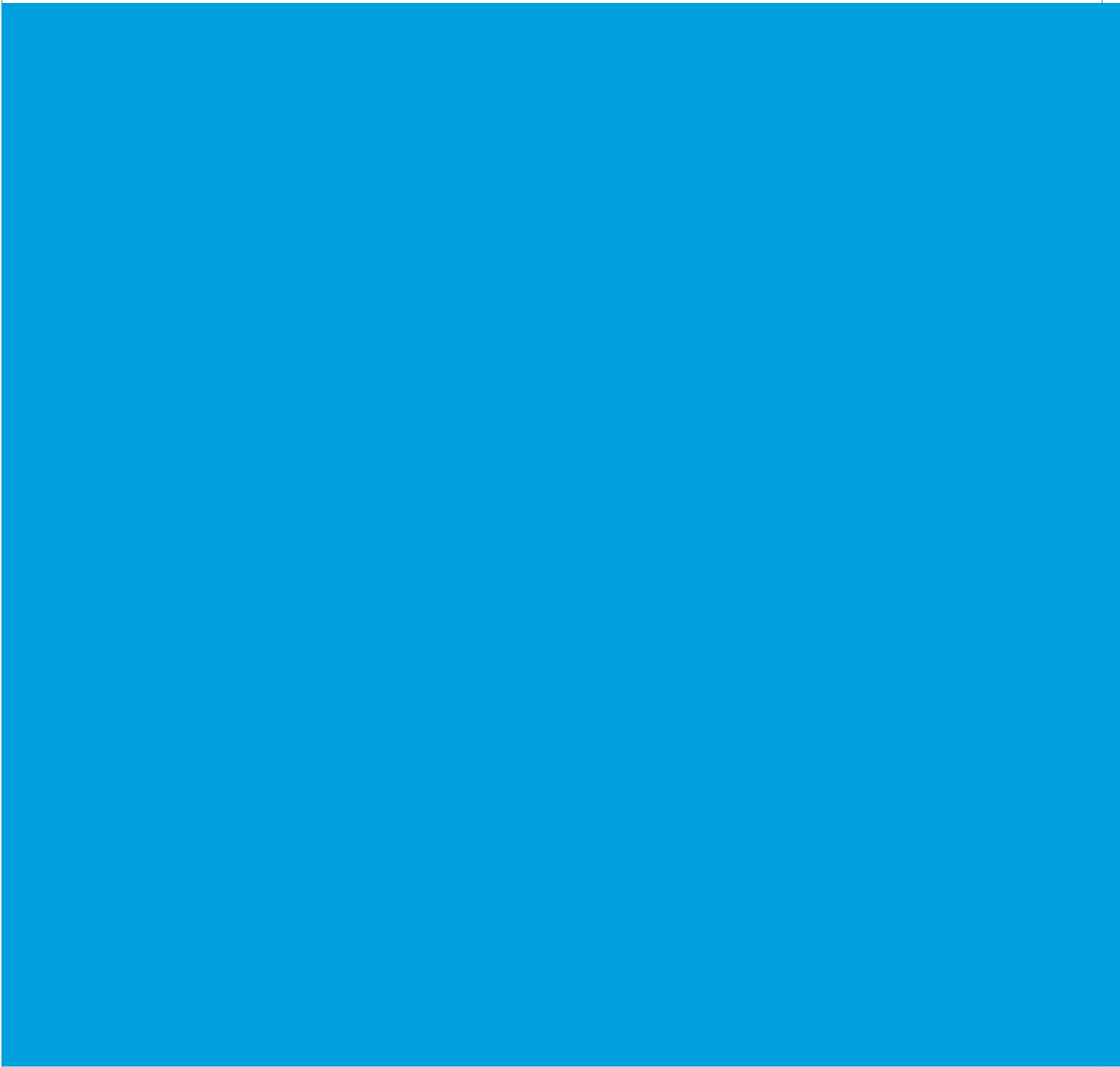
LED подсветка



люминесцентная подсветка

Модель	Размеры в упаковке (L×W×H), мм	Вес нетто, кг	Вес брутто, кг
<b>Octava</b>			
Octava 1200	1350×1100×1090	126	178
Octava 1500	1650×1100×1090	138	194
Octava 1800	1950×1100×1090	165	224
Octava SN 1200	1350×1100×1090	130	185
Octava SN 1500	1650×1100×1090	144	196
Octava SN 1800	1950×1100×1090	175	274
Octava M 1200	1350×1080×1050	163	215
Octava M 1500	1650×1080×1050	200	256
Octava M 1800	1950×1080×1050	223	282
Octava IC 90	2050×1140×1085	176	232
Octava OC 90	1800×1265×1085	156	240
Octava K 1200	1350×1275×1225	200	246
Octava K 1500	1650×1275×1225	215	266
Octava KNP (без боковин)	825×1170×1090	27	87
Octava KNP (с боковинами)	825×1170×1090	32	92
Octava KNP IC (без боковин)	1780×1030×1075	37	126
Octava KNP IC (с боковинами)	1780×1030×1075	42	131
<b>Octava U</b>			
Octava U 1000	1170×1030×1125	110	164
Octava U 1200	1350×1030×1125	130	193
Octava U 1500	1650×1030×1125	140	212
Octava U 1800	1950×1030×1125	160	240
Octava U SN 1000	1170×1030×1125	113	167
Octava U SN 1200	1350×1030×1125	130	193
Octava U SN 1500	1650×1030×1125	140	212
Octava U SN 1800	1950×1030×1125	160	240
Octava U M 1000	1170×1030×1125	110	
Octava U M 1200	1350×1080×1050	163	215
Octava U M 1500	1650×1080×1050	200	256
Octava U M 1800	1950×1080×1050	223	282
Octava U KNP	800×988×1065	42,8	104
<b>Gamma</b>			
Gamma 1200	1350×1200×1100	156	209
Gamma 1500	1650×1200×1100	178	256
Gamma 1800	1950×1200×1100	201	305
Gamma SN 1200	1350×1200×1100	160	236
Gamma SN 1500	1650×1200×1100	190	258
Gamma SN 1800	1950×1200×1100	213	308
Gamma M 1200	1350×1200×1100	176	242
Gamma M 1500	1650×1200×1100	203	280
Gamma M 1800	1950×1200×1100	226	424
Gamma IC 90	2150×1280×1100	182	238
Gamma OC 90	1750×1450×1115	162	246
Gamma K 1350	1500×1090×1135	200	255
Gamma K 1600	1750×1090×1135	220	280
Gamma KNP 500 (без боковин)	1300×700×1125	57	116
Gamma KNP 600 (с боковинами)	1300×700×1125	66	125
Gamma KNP 1000 (с боковинами)	1120×1300×1125	96	167
Gamma KNP IC (с боковинами)	2050×1300×1125	105	190

Модель	Размеры в упаковке (L×W×H), мм	Вес нетто, кг	Вес брутто, кг
Gamma KNP IC (без боковин)	2050×1300×1125	96	181
Gamma KNP OC (с боковинами)	1870×1410×1125	116	211
Gamma KNP OC (без боковин)	1870×1410×1125	107	202
<b>Gamma Quadro</b>			
Gamma Quadro 1200	1350×1200×1100	190	243
Gamma Quadro 1500	1350×1200×1100	221	286
Gamma Quadro 1800	1350×1200×1100	242	317
<b>Magnum</b>			
Magnum 1250 Д	1460×1190×1100	132	185
Magnum 1880 Д	2090×1190×1100	173	271
Magnum 2500 Д	2710×1190×1100	212	297
Magnum 3750 Д	3960×1190×1100	305	421
Magnum SN 1250 Д	1460×1190×1100	120	173
Magnum SN 1880 Д	2090×1190×1100	154	252
Magnum SN 2500 Д	2710×1190×1100	185	270
Magnum SN 3750 Д	3960×1190×1100	264	381
Magnum F 1250 Д	1460×1190×1100	147	202
Magnum F 1880 Д	2090×1190×1100	193	291
Magnum F 2500 Д	2710×1190×1100	245	329
Magnum F 3750 Д	3960×1190×1100	351	466
Magnum H	1410×1190×1360	167	220
Magnum SG 1250 Д	1460×1190×1100	117	170
Magnum SG 1880 Д	2090×1190×1100	151	249
Magnum SG 2500 Д	2710×1190×1100	182	267
Magnum SG 3750 Д	3960×1190×1100	259	376
Magnum IC 90	2100×1360×1385	169	233
Magnum OC 90	2180×1380×1385	191	275
Magnum IC SG 90	2100×1360×1100	160	224
Magnum OC SG 90	2180×1380×1100	181	265
<b>Alt</b>			
Alt N S 1350	1480×995×2160	200	270
Alt N S 1650	1830×995×2160	305	385
Alt N S 1950	2110×995×2160	325	448
Alt N S 2550	2730×995×2160	440	595
<b>Elegia Quadro</b>			
Elegia Quadro 850	1000×930×1450	190	243
Elegia Quadro 1000	1250×990×1475	221	286
Elegia Quadro 1250	1450×990×1475	242	317
<b>Elegia Premium</b>			
Elegia 1240	1400×1200×1600	202	294
Elegia KNP	1250×1200×1200	45	97
Elegia Premium 940	1100×1200×1600	179	231
Elegia Premium 1240	1400×1200×1600	195	290
Elegia Premium OC 45	1500×1130×1600	130	180
Elegia Premium KN 940	1100×1200×1600	155	195
Elegia Premium KN 1240	1400×1200×1600	205	257
Elegia Premium KNP	1250×1200×1200	125	180



 **ХОЛОДИЛЬНОЕ  
ОБОРУДОВАНИЕ  
СО ВСТРОЕННЫМ  
АГРЕГАТОМ**

REFRIGERATING EQUIPMENT  
WITH PLUG-IN UNIT



**ЦЕНТРАЛЬНЫЙ ОФИС**

125212, МОСКВА,  
УЛ. ВЫБОРГСКАЯ, Д. 16, СТР. 1,  
ОФИС 408  
ТЕЛ./ФАКС +7495 987-43-88  
(МНОГОКАНАЛЬНЫЙ)  
E-MAIL: INFO@CRYSPI.RU

**ЗАВОД ОПК**

МОСКОВСКАЯ ОБЛАСТЬ,  
Г. ОЗЕРЫ, УЛ. ЛЕНИНА, Д. 209

**САЙТ**

CRYSPI.COM  
CRYSPI.RU

