

**506066 (EPPWEALMS)**

Котломоечная машина,
автоматический подъем
капота, фронтальная/
сквозная боковая загрузка,
универсальные держатели
для кассет, 1433 мм

Характеристики

- Удобный доступ для сервиса с фронтальной стороны.
- 4 моечных цикла (один - непрерывный).
- Высокое качество ополаскивания благодаря атмосферному бойлеру и бустерному насосу (постоянная температура и давление воды в течение всего цикла ополаскивания) вне зависимости от напора поступающей воды.
- Автоматический старт при закрытии капота.
- Машина сквозного исполнения - возможна прямая фронтальная загрузка или боковая с использованием загрузочных и выгрузных столов.
- Вместительный кассетный фильтр над поверхностью воды и доп. фильтр на дне бака на входе насоса.
- Цикл самоочистки обеспечивает автоматическую санитарную обработку машины после использования.
- Автоматическое открывание и закрывание капота (защитный переключатель).
- Цикл окончательного ополаскивания стартует только по достижении корректной температуры воды.
- Возможность установки автоматических дозаторов ополаскивателя и моющего средства.
- Электронная панель управления и цифровой дисплей.
- Напор воды на нижних рукавах можно регулировать в зависимости от веса посуды.
- Кнопка автоматического слива воды из бойлера.
- Низкий уровень шума.
- Моечные/ополаскивающие рукава легко снимаются.

Конструкция

- Благодаря гладким поверхностям упрощается чистка агрегата.
- Высококачественные материалы обеспечивают прочность и долговечность агрегата.
- Передние и боковые панели, моечный бак, фильтр, моечные и ополаскивающие рукава выполнены из н/стали AISI 304.
- Трубки расположены снаружи моечной камеры.
- Двойная обшивка агрегата обеспечивает снижение уровня шума и теплопотерь.
- [NOT TRANSLATED]

Стандартная комплектация

- 2 шт. - Структура для контейнеров PNC 864182 и подносов
- 1 шт. - Кассета из н/стали к котломоечным машинам, 1300 мм PNC 864190

Опции

- Комплект установки HACCP PNC 864001
- Фильтр частичной деминерализации PNC 864017
- Комплект для измерения жесткости воды PNC 864050

Одобрено _____



Electrolux

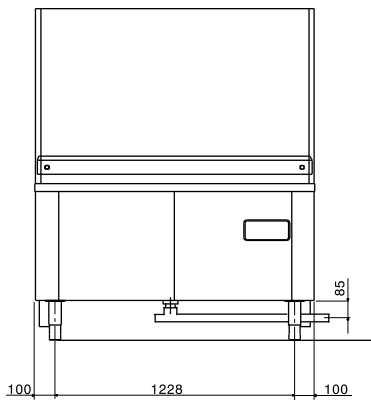
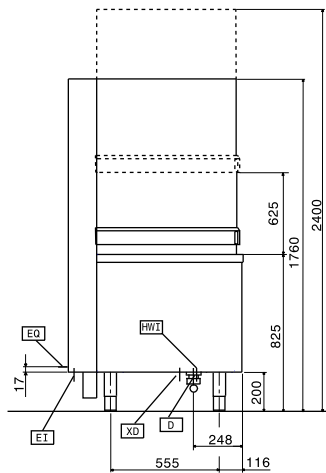
**Посудомоечное оборудование
Котломоечная машина, автоматический
подъем капота, фронтальная/сквозная
боковая загрузка, универсаль**

- Структура для контейнеров и подносов PNC 864182
- Фронтальная полка для котломоечной PNC 864188
машины 1300мм
- Кассета из н/стали к котломоечным PNC 864190
машинам, 1300 мм
- Фильтр полной деминерализации PNC 864367
- Комплект аксессуаров для мойки PNC 864471
подносов к котломоечным машинам

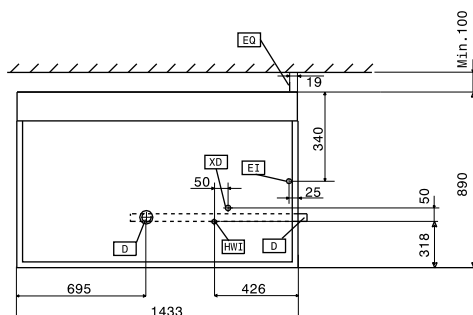


**Посудомоечное оборудование
Котломоечная машина, автоматический подъем капота,
фронтальная/сквозная боковая загрузка, универсаль**
Изменения могут быть внесены без предварительного уведомления. Версия верна на

2019.05.22

Вид спереди

Вид сбоку


- D** = Дренаж
EI = Вход эл. кабеля
EO = Выход эл. кабеля
HWI = Вход горячей воды
XD = Подвод моющего средства
XR = Подвод ополаскивателя

Вид сверху

Электрика

Электропитание:	506066 (EPPWEALMS)	400 V/3N ph/50 Гц
Базовая мощность*:		15.5 kW
Подключаемая мощность:		26 кВт
Общая установленная мощность:		26 кВт
Мощность ТЭНов бойлера:		
Мощность насоса:		5 kW
Мощность ополаскивающей помпы:		0.28 kW

Вода

Давление:	0.5-7 bar
Температура воды на входе:	50 °C
Продолжительность циклов (сек):	180/360/540/inf
Емкость бойлера (л):	18
Емкость бака (л):	110
Мощность ТЭНов бака:	10.5 kW
Продолжительность ополаскивания (сек):	20
Потребление воды при ополаскивании (л):	7.7
Потребление воды (цикл):	7.7 lt

Основная информация

Количество и продолжительность циклов (сек):	4 (180/360/540/inf)
Размеры камеры - ширина:	730 mm
Размеры камеры - глубина:	660 mm
Размеры камеры - высота:	625 mm
Габариты, ширина:	1433 mm
Габариты, высота:	1760 mm
Габариты, глубина:	890 mm
Вес нетто:	270 кг
Уровень шума:	<70 dBA
Температура на стадии мытья:	55-65 °C
Температура ополаскивания:	84 °C

Стандартная комплектация

- 2 шт. - Структура для контейнеров PNC 864182 и подносов
- 1 шт. - Кассета из н/стали к котломоечным машинам, 1300 мм PNC 864190

Опции

- Комплект установки HACCP PNC 864001
- Фильтр частичной деминерализации PNC 864017
- Комплект для измерения жесткости воды PNC 864050
- Структура для контейнеров и подносов PNC 864182
- Фронтальная полка для котломоечной машины 1300мм PNC 864188
- Кассета из н/стали к котломоечным машинам, 1300 мм PNC 864190
- Фильтр полной деминерализации PNC 864367
- Комплект аксессуаров для мойки подносов к котломоечным машинам PNC 864471