

РОССИЯ

АО «ЧУВАШТОРГТЕХНИКА»



**ФРИТЮРНИЦЫ ЭЛЕКТРИЧЕСКИЕ
КУХОННЫЕ НАПОЛЬНЫЕ:
ЭФК-70Л, ЭФК-70П
ЭФК-35Л, ЭФК-35П**

РУКОВОДСТВО ПО ЭКСПЛУАТАЦИИ

EAC

ВВЕДЕНИЕ



Руководство должно быть обязательно прочитано перед пуском фритюрницы ЭФК-70Л, ЭФК-70П или ЭФК-35Л, ЭФК-35П (далее – фритюрница или изделие) в работу пользователем, ремонтниками и другими лицами, которые отвечают за транспортирование, его установку, ввод в эксплуатацию, обслуживание и поддержание в рабочем состоянии.

Руководство должно находиться в доступном для пользователя месте и хранится весь срок службы изделия.

Настоящее руководство включает в себя паспортные данные.

Фритюрницы соответствуют требованиям технических регламентов Таможенного Союза:

Декларация о соответствии ЕАЭС N RU Д-RU.PA01.B.45697 от 22.06.2021 по 21.06.2026 требованиям ТР ТС 004/2011 "О безопасности низковольтного оборудования", ТР ТС 010/2011 "О безопасности машин и оборудования".

Декларация о соответствии ЕАЭС N RU Д-RU.MH10.B.46164 от 22.06.2021 г. по 21.06.2026. требованиям ТР ТС 020/2011 «Электромагнитная совместимость технических средств».

На предприятии действует сертифицированная система менеджмента качества в соответствии требованиям ИСО 9001:2015. Регистрационный

1. НАЗНАЧЕНИЕ

Фритюрница ЭФК предназначена для жарки во фритюре (далее – масло, фритюрное масло) с использованием специальной перфорированной корзины: картофеля, чипсов, хвороста, рыбы, мяса, куриных палочек, беляшей, пирожков, пончиков, овощей (лук), котлет по-киевски и других продуктов.

Фритюрницы используются на предприятиях общественного питания как самостоятельно, так и в составе технологических линий.

Фритюрницы не предназначены для непрерывного использования на предприятиях пищевой промышленности.

Фритюрницы изготавливаются в климатическом исполнении УХЛ 4 ГОСТ 15150.

2. ТЕХНИЧЕСКИЕ ХАРАКТЕРИСТИКИ

Таблица 1

Параметр	Величина параметра	
	ЭФК-70Л/ЭФК-70П	ЭФК-35Л/ЭФК-35П
1. Номинальная потребляемая мощность, кВт	36	18
2. Номинальное напряжение, В	400	
3. Род тока	Трехфазный, переменный с нейтралью	
4. Частота тока, Гц	50	
5. Количество ТЭН-ов	2	1
6. Расход электроэнергии на поддержание температуры 190°C, не более, кВт•ч	2,5	2,5
7. Масса масла, заливаемая в ванну до номинального уровня, кг (л)	64,4 (70)	32,2 (35)
8. Масса загружаемого продукта, кг, не более	7	3,5
9. Регулирование температуры масла в жарочной ванне, °С,	50÷190	
10. Габаритные размеры, мм, не более		
длина	1822	1414
ширина	926	926
высота	964	964
11. Масса, кг, не более	245	198

Л – левое расположение воронки для выгрузки готового продукта.

П - правое расположение воронки для выгрузки готового продукта.

3. КОМПЛЕКТ ПОСТАВКИ

Таблица 2

№ п/п	Наименование	Количество, шт.
1	Электрическая фритюрница кухонная напольная ЭФК	1
2	Перфорированная корзина	1
3	Ванна для слива масла	1
4	Тележка под гастроемкости	1
5	Руководство по эксплуатации	1
6	Комплект уплотнительных колец	1
7	Упаковка	1
8	Пакет из полиэтиленовой пленки	1

4. УСТРОЙСТВО

Фритюрница ЭФК состоит из каркаса, столешницы с ванной и разгрузочной воронкой, перфорированной корзины, электромеханической панели управления, подъемной нижней фронтальной панелью, подъемной траверсы с рамкой под корзину, ванны для слива масла и тележки под гастроемкости. Все детали, контактирующие с продуктом и облицовка, выполнены из нержавеющей стали AISI 304.

В ванне расположены:

- нагревательные элементы (далее по тексту – ТЭНы), которые могут поворачиваться для облегчения очистки фритюрницы. Во фритюрнице ЭФК-35Л, ЭФК-35П установлен один ТЭН, а во фритюрнице ЭФК-70Л, ЭФК-70П установлены два ТЭНа;

- термопреобразователь для контроля температуры масла в ванне;

- баллончик аварийного термовыключателя, соединенный с корпусом аварийного термовыключателя при помощи капиллярной трубки. Термовыключатель служит для отключения ТЭНа при достижении температуры во фритюре 230°C. Для восстановления работы фритюрницы необходимо выявить и устранить причину срабатывания аварийного термовыключателя.

После окончания работы ванна закрывается крышкой.

Фритюрницы снабжены перфорированной корзиной с системой открытия днища, предохранительным стопором и ручкой, 4-мя колесами и предохранительными направляющими, зафиксированными на столешнице.

При подъеме нижней фронтальной панели осуществляется доступ к крану для слива использованного масла в ванну для слива масла.

Поднятие и опускание перфорированной корзины происходит при помощи линейного исполнительного механизма, который управляет движением подъемной траверсы. Поднятие и опускание может происходить как в ручном режиме, так и в запрограммированном режиме по времени.

Для выгрузки готового продукта в столешнице имеется воронка, под которой устанавливается тележка с поворотными колесами, снабженная 3-мя гастроемкостями GN 1/1 для ЭФК-35 или GN 2/1 для ЭФК-70.

Электромеханическая панель управления с контроллером позволяет:

- установку температуры в диапазоне 50 – 190°C;

- контролировать температуру с помощью термопреобразователя внутри емкости в контакте с маслом;

- устанавливать время погружения корзины;

- управлять ходом корзины: погружение корзины после достижения заданной температуры и извлечение корзины, запрограммированное по времени;

- возобновление нагрева, при падении температуры.

Фритюрница имеет шесть регулируемых по высоте ножек.

5. МЕРЫ БЕЗОПАСНОСТИ

По способу защиты человека от поражения электрическим током фритюрница относится к 1 классу по ГОСТ МЭК 60335-1.

К обслуживанию фритюрницы допускаются лица, прошедшие технический минимум по эксплуатации и ознакомленные с настоящим Руководством.

Фритюрница не предназначена для использования лицами (включая детей) с ограниченными физическими, психическими или умственными способностями, а также лицами, при отсутствии у них опыта или знаний, если они не находятся под контролем или не проинструктированы об использовании прибора лицом, ответственным за их безопасность. Дети должны находиться под присмотром для недопущения игры с фритюрницей.

ПРИ РАБОТЕ С ФРИТЮРНИЦЕЙ СОБЛЮДАЙТЕ СЛЕДУЮЩИЕ ПРАВИЛА БЕЗОПАСНОСТИ:

- перед использованием уберите всю упаковку и защитную пленку с фритюрницы;

- следите за температурой масла. При сильном чаде (масло горит) необходимо немедленно отключить фритюрницу от сети, выключив автоматический выключатель в стационарной электропроводке, и вызвать электромеханика;

- постоянно следите за уровнем масла в ванне и не допускайте его снижение ниже минимального уровня. Доливать нужно только свежее масло (по стенке ванны);

- после каждого цикла жарки необходимо удалять взвешенные частицы из фритюрного масла и крошки продуктов со дна фритюрницы лопаткой из нержавеющей стали;

- не используемая фритюрница должна быть отключена от сети, и ванна фритюрницы плотно закрыта крышкой;

- остывшее до температуры плюс $(50 \div 60)$ °С масло из ванны сливать в ванну для слива масла нужно осторожно, не полностью открыв кран;

- при обнаружении неисправностей немедленно отключите фритюрницу от сети, выключив автоматический выключатель в стационарной электропроводке, и вызовите электромеханика;

- перед санитарной обработкой фритюрницы отключите фритюрницу от сети;

- включайте фритюрницу в сеть только после устранения неисправностей.

ЗАПРЕЩАЕТСЯ:

- подключать фритюрницу к сети при поврежденном шнуре питания;
- работать без заземления фритюрницы;
- включать фритюрницу в сеть без контакта заземления или с контактом заземления, не соединенным с контуром заземления;

- оставлять работающую фритюрницу без надзора;
- эксплуатировать фритюрницу без подставки под корзину;
- держать включенной незагруженную продуктами фритюрницу;
- закладывать сырые продукты в ванну и солить непосредственно над фритюрной ванной;

- превышать максимальную загрузку продуктов, указанную в Табл.1 Руководства;

- устанавливать фритюрницу рядом с оборудованием, использующим воду (электроварки, мармиты, пищеварочные котлы и т.п.);



- устранять неисправность во время работы фритюрницы;
- закрывать вентиляционные отверстия и воздуховоды и снимать верхнюю крышку панели управления;
- работать без спецодежды;
- использовать фритюрницу не по назначению или для обогрева помещения.

Не загромождайте проход к автоматическому выключателю в стационарной проводке.

Для очистки фритюрницы не допускается применять водяную струю.

ОБЩИЕ ТРЕБОВАНИЯ БЕЗОПАСНОСТИ:

■ в производственных помещениях рабочие места, где при выполнении работы происходит образование и выделение газа и пара, должны быть оборудованы механической общеобменной приточно-вытяжной вентиляцией по ГОСТ 12.4.021, обеспечивающей состояние воздушной среды в соответствии с требованиями ГОСТ 12.1.005 и ГН 2.2.5.3532;

■ при эксплуатации фритюрницы необходимо соблюдать требования ГОСТ 12.1.004 по пожарной безопасности;

■ расстояние от стены до задней стенки должно быть не менее 100 мм;

■ не допускается установка фритюрницы ближе 1 м от легковоспламеняющихся материалов;

■ при использовании фритюрницы в технологической линии подключайте её в цепь выравнивания потенциала через эквипотенциальный зажим;

■ при установке фритюрницы в непосредственной близости от стены, перегородок, кухонной мебели, декоративной отделки и т. п., рекомендуется, чтобы они были изготовлены из негорючих материалов или покрыты соответствующим негорючим теплоизолирующим материалом. Необходимо при этом обратить особое внимание на соблюдение мер противопожарной безопасности;

■ при монтаже фритюрницы должна быть установлена коммутационная защитная аппаратура, гарантирующая от пожарных факторов: короткого замыкания, перенапряжения, самопроизвольного включения;

■ присоединение фритюрницы к сети должно осуществляться с учетом допускаемой нагрузки на электросеть;

■ не допускается использование фритюрницы в пожароопасных и взрывоопасных зонах.

Необходимо использовать профессиональное масло для фритюра (не допускается использование нерафинированного масла) с температурой кипения не менее 190°C в противном случае существует риск возникновения пожара.

В процессе работы, после 6-7 часов жарки необходимо дать маслу остыть до температуры плюс (50 ÷ 60)°C, а после слить остывшее масло из фритюрницы, соблюдая меры предосторожности, фритюрницу тщательно очистить от крошек, пригара, жира и крахмала. Остаток масла отстаивать не менее 4 часов, отделяя от осадка, затем после органолептической оценки и оценки степени термического окисления, в случае удовлетворительных показателей по СП 2.3.6.1079-01, использовать с новой порцией масла для дальнейшей жарки. Качество фритюрного масла определять с помощью индикаторных полосок 3M LRSM. Осадок утилизировать.



Использовать старое масло опасно, оно имеет более низкую температуру воспламенения и более склонно к обильному пенообразованию при нагреве.

Производственный контроль качества фритюрных масел и жиров - по СП 2.3.6.1079-01 (стр. 30, п. 8.16).

Существует опасность возникновения пожара, если уровень масла во фритюрнице будет ниже минимального указанного уровня.

Необходимо обращать внимание на опасность обильного пенообразования при обработке переувлажненного продукта, и при чрезмерно большой загрузке фритюрницы обрабатываемым продуктом.

Необходимо обращать внимание на опасность проникновения воды при расположении в ряд с другими приборами (мармиты, котлы, электроварки и т.п.).



6. ПОРЯДОК УСТАНОВКИ



Распаковку, установку и испытание фритюрницы должны производить специалисты по монтажу и ремонту технологического оборудования для предприятий общественного питания и торговли. После занесения фритюрницы с отрицательной температуры в помещение необходимо выдержать фритюрницу при комнатной температуре в течение не менее 2 часов.

Установку фритюрницы проводите в следующем порядке:

- Проверьте состояние упаковки, распакуйте фритюрницу, проведите внешний осмотр и проверьте комплектность в соответствии с Таблицей 2 Руководства.

- перед установкой фритюрницы на предусмотренное место необходимо снять защитную пленку со всех поверхностей. Фритюрницу следует разместить в хорошо проветриваемом помещении, если имеется возможность, то под воздухоочистительным зонтом. Необходимо следить за тем, чтобы фритюрница была установлена в горизонтальном положении, высота должна быть удобной для пользователя.



При установке фритюрницы в непосредственной близости от стены, перегородок, кухонной мебели, декоративной отделки и т. п., они должны быть изготовлены из негорючих материалов или покрыты соответствующим негорючим теплоизолирующим материалом;

Во избежание попадания воды и брызг не устанавливайте фритюрницу рядом с пищеварочными котлами, электроварками, мармитами и прочим кухонным оборудованием, использующим воду.

- Подключите фритюрницу к электросети.

6.1. ПОРЯДОК ПОДКЛЮЧЕНИЯ К ЭЛЕКТРИЧЕСКОЙ СЕТИ.

Питающее напряжение сети должно быть в пределах от минус 10% до плюс 10% от номинального при допустимом изменении частоты тока по ГОСТ 32144.

Подключение фритюрницы к электрической сети производит только специализированная служба.

Фритюрница не оснащаются шнуром питания. Для подключения к электрической сети требуется кабель КГН 5x6 мм² для фритюрницы ЭФК-35Л, ЭФК-35П или кабель КГН 5x10 мм² для фритюрницы ЭФК-70Л, ЭФК-70П. Проложите кабель через кабельный ввод, установленный на основании фритюрницы. Кабель подключите к клеммному блоку: фазные провода подключить к клеммам с обозначением «L1», «L2», «L3», нейтральный провод кабеля подключить к клемме с обозначением «N», заземляющий провод кабеля подключить к клемме с обозначением «PE».


Подключите кабель к пятипроводной трехфазной электрической сети с отдельным нулевым рабочим и защитным проводником (3N/PE 400В 50Гц) согласно действующему законодательству и нормативам.

Кабель, к месту установки фритюрницы, должен быть подведен от распределительного щита через дифференциальный автоматический выключатель с током отключения 63А и реагирующий на ток утечки 30мА. Дифференциальный выключатель должен обеспечивать гарантированное отключение всех полюсов от сети питания фритюрницы, должен быть подключен непосредственно к зажимам питания, иметь зазор между контактами не менее 3мм на всех полюсах. Номинальное поперечное сечение подводящих проводов к дифференциальному выключателю должно быть не менее 6 мм² для для фритюрницы ЭФК-35Л, ЭФК-35П или кабель 10 мм² для фритюрницы ЭФК-70Л, ЭФК-70П.

Монтаж и подключение фритюрницы произвести так, чтобы был невозможен доступ к токопроводящим частям без применения инструментов.

Фритюрницу подключать к системе заземления, соответствующей типу TN-S или TN-C-S по ГОСТ Р 50571.2-94 (МЭК364).

Если доступ к распределительному щиту ограничен, то рекомендуется установить дифференциальный автомат рядом с фритюрницей.

Для выравнивания потенциалов, при установке фритюрницы в технологическую линию, подключите фритюрницу к линии эквипотенциальной системы. Эквипотенциальный зажим обозначен знаком . Сечение кабеля, для подключения к эквипотенциальному зажиму, должно быть (не менее) 16 мм².

Провести ревизию соединительных устройств электрических цепей фритюрницы (винтовых и безвинтовых зажимов), при выявлении ослабления подтянуть или подогнуть до нормального контактного давления.



Сдача в эксплуатацию смонтированной фритюрницы оформляется по установленной форме.

7. ПОРЯДОК РАБОТЫ

7.1 ОПИСАНИЕ КНОПОК УПРАВЛЕНИЯ И ИНДИКАЦИИ



- кнопка увеличения заданной температуры
- индикатор отображения заданной и текущей температуры
- кнопка уменьшения заданной температуры



- кнопка увеличения заданного времени работы
- индикатор отображения времени работы
- кнопка уменьшения заданного времени работы



- кнопка изменения номера программы «больше»
- индикатор отображения номера программы (только при работе «Программа»)
- кнопка изменения номера программы «меньше»



- кнопка «Вкл/Откл» для включения/отключения фритюрницы



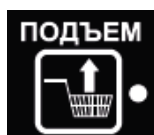
- кнопка «Программа» для выбора пользовательских и заводских программ. Световая сигнализация кнопки «Программа» включена при работе с программами.



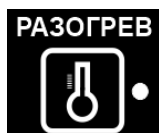
- кнопка «Шаг» для выбора шагов программ и световая сигнализация кнопки «Шаг» (кнопка «Шаг» активна при работе с программами)



- кнопка «Опускание» для ручного управления погружением корзины. Световая сигнализация кнопки «Опускание» включена при нажатии кнопки «Опускание».



- кнопка «Подъем» для ручного управления подъемом корзины. Световая сигнализация кнопки «Подъем» включена при нажатии кнопки «Подъем».



- кнопка «Разогрев» для выбора режима «Растопка масла». Световая сигнализация кнопки «Разогрев» включена при нажатии кнопки «Разогрев».



- кнопка «Подъем по таймеру» для запуска автоматического погружения корзины в ванну и ее автоматический подъем по завершению заданного времени варки. Световая сигнализация кнопки «Подъем по таймеру» включена при нажатии кнопки «Подъем по таймеру».



- кнопка «Пуск/Стоп» для включения/выключения нагрева.

7.2 ПОДГОТОВКА К РАБОТЕ

Поднять переднюю облицовку фритюрницы и, руководствуясь информационной табличкой, проверить положение ручки крана слива масла с жарочной ванны - ручка крана слива масла должна быть установлена в положение «закрыто» (см. рис 1).

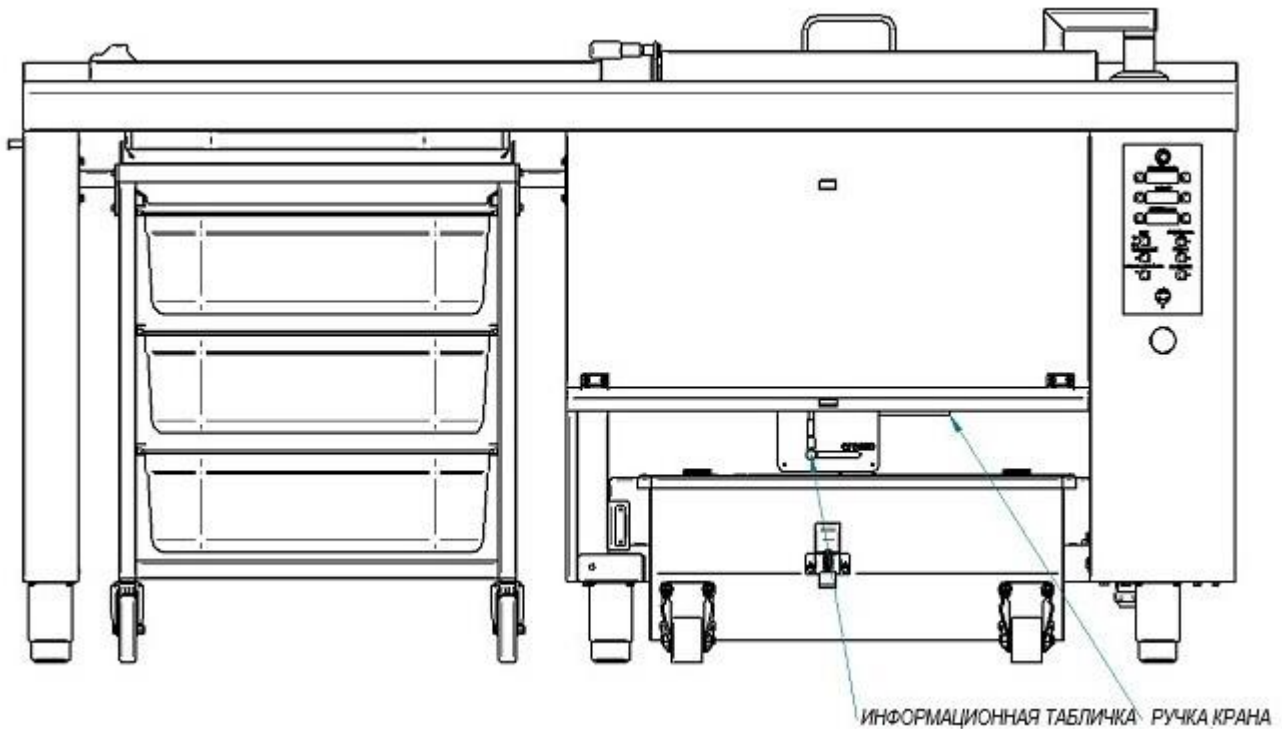


Рисунок 1

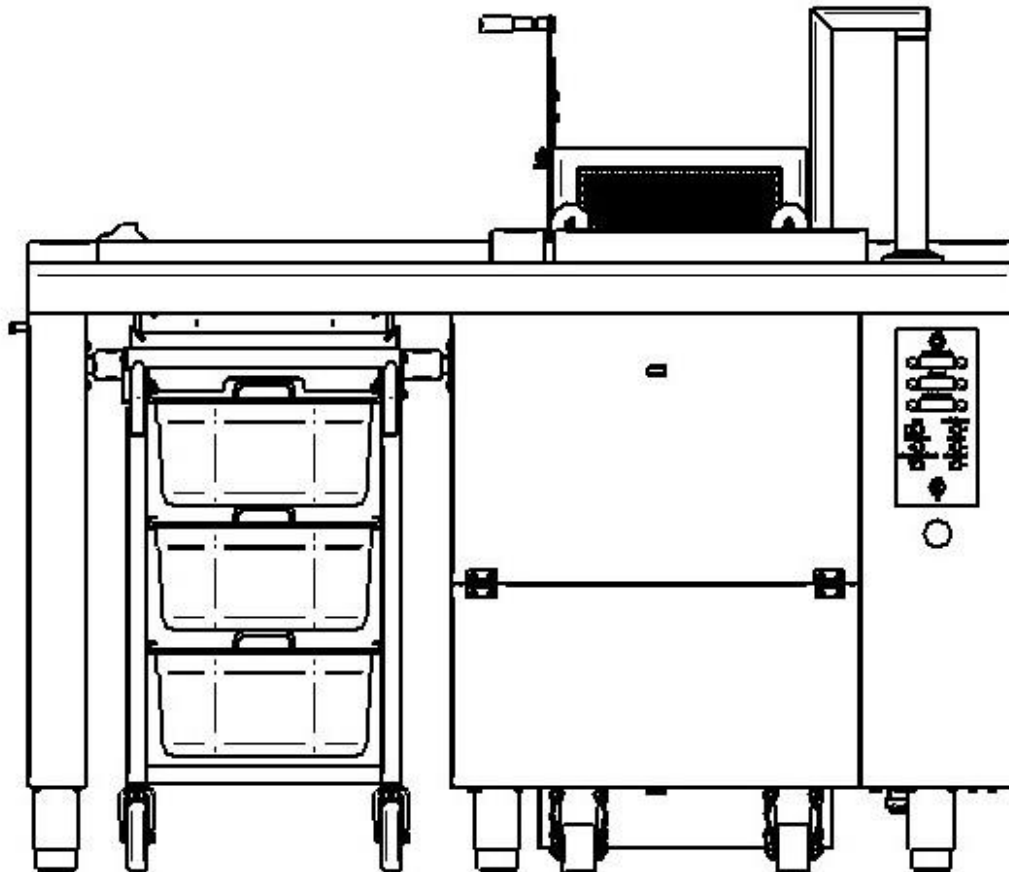


Рисунок 2

На панели управления проверить положение кнопки аварийного отключения – кнопку аварийного выключателя повернуть по часовой стрелке до упора и отпустить кнопку.

Подать электрическое напряжение на фритюрницу - установив дифференциальный выключатель в распределительном щите в положение «Вкл».

На панели управления фритюрницы нажать и отпустить кнопку «Вкл/Откл».

Открыть крышку ванны. Налить в жарочную ванну масло между отметками «min» и «max», указанной на боковой стенке ванны.



Необходимо использовать профессиональное масло для фритюра (не допускается использование нерафинированного масла) с температурой кипения не менее 190°C в противном случае существует риск возникновения пожара.

В ванну допускается загружать твердое масло, например в брикетах. Для этого необходимо:

- повернуть ТЭНы (ТЭН) ванны в вертикальное положение
- загрузить на дно ванны требуемое масло в количестве, не превышающем значения, указанные в таблице 1 настоящего Руководства.
- закрыть крышку ванны.
- выбрать режим «Разогрев» - нажать и отпустить кнопку «Разогрев».
- включить нагрев - нажать на кнопку «Пуск/Стоп». В режиме разогрев работает только ТЭН, установленный на основании ванны.
- после завершения растопки масла отключить нагрев, нажав и отпустив кнопку «Пуск/Стоп» и кнопку «Разогрев».

7.3 РУЧНОЙ РЕЖИМ РАБОТЫ

Ручной режим работы выполняется в следующем порядке:

- подготовка к работе, в соответствии с п. 7.2 настоящего Руководства.
 - открыть крышку ванны, если она не открыта.
 - визуально проконтролировать, что уровень масла в ванне находится между отметками «min» и «max», указанными на боковой стенке ванны. В случае снижения уровня необходимо добавить свежее масло, при этом подливать осторожно тонкой струйкой.
 - поднять корзину, нажав и отпустив кнопку «Подъем».
 - загрузить продукты в корзину в количестве, не превышающем значения, указанные в таблице 1 настоящего Руководства. Запрещается закладывать сырые продукты в ванну и солить непосредственно над ванной.
 - установить требуемое значение параметра «Температура».
 - включить нагрев - нажать на кнопку «Пуск/Стоп».
 - по достижении температурой заданного значения опустить корзину, нажав и отпустив кнопку «Опускание».
 - готовность продукта определяется визуально.
 - поднять корзину с обжаренным продуктом, нажав и отпустив кнопку «Подъем».
- Корзину оставить в поднятом состоянии для стекания излишним масла. После того, как масло стечет, продукт выгружается из корзины. Для выгрузки готового продукта в столешнице имеется воронка, под которой устанавливается тележка с поворотными колесами.
- после каждого цикла жарки необходимо удалять взвешенные частицы из фритюрного масла и крошки продуктов со дна фритюрницы лопаткой из нержавеющей стали;
- Для завершения нагрева необходимо нажать и отпустить кнопку «Пуск/Стоп».

7.4 АВТОМАТИЧЕСКИЙ РЕЖИМ РАБОТЫ ПО ВРЕМЕНИ

Автоматический режим работы по времени выполняется в следующем порядке:

- подготовка к работе, в соответствии с п. 7.2 настоящего Руководства.
 - открыть крышку ванны, если она не открыта.
 - визуально проконтролировать, что уровень масла в ванне находится между отметками «min» и «max», указанными на боковой стенке ванны. В случае снижения уровня необходимо добавить свежее масло, при этом подливать осторожно тонкой струйкой.
 - поднять корзину, нажав и отпустив кнопку «Подъем».
 - загрузить продукты в корзину в количестве, не превышающем значения, указанные в таблице 1 настоящего Руководства. Запрещается закладывать сырые продукты в ванну и солить непосредственно над ванной.
 - установить требуемое значение параметров «Температура», «Таймер».
 - включить нагрев - нажать на кнопку «Пуск/Стоп».
 - по достижении температурой заданного значения нажать и отпустить кнопку «Подъем по таймеру» для выбора автоматического режима работы.
 - Корзина автоматически должна опуститься в ванну.
 - По окончании заданного времени приготовления корзина должна автоматически подняться, на индикатор «Таймер» выводится информационное сообщение «End», сопровождаемое звуковым сигналом.
 - корзину оставить в поднятом состоянии для стекания излишком масла. После того, как масло стечет, продукт выгружается из корзины. Для выгрузки готового продукта в столешнице имеется воронка, под которой устанавливается тележка с поворотными колесами.
 - после каждого цикла жарки необходимо удалять взвешенные частицы из фритюрного масла и крошки продуктов со дна фритюрницы лопаткой из нержавеющей стали.
- Для завершения нагрева необходимо нажать и отпустить кнопку «Пуск/Стоп».

7.5 РЕЖИМ РАБОТЫ ПО ПОЛЬЗОВАТЕЛЬСКИМ И ЗАВОДСКИМ ПРОГРАММАМ

Режим работы по пользовательским и заводским программам выполняется в следующем порядке:

- подготовка к работе, в соответствии с п. 7.2 настоящего Руководства.
- открыть крышку ванны, если она не открыта.
- визуально проконтролировать, что уровень масла в ванне находится между отметками «min» и «max», указанными на боковой стенке ванны. В случае снижения уровня необходимо добавить свежее масло, при этом подливать осторожно тонкой струйкой.
- поднять корзину, нажав и отпустив кнопку «Подъем».
- загрузить продукты в корзину в количестве, не превышающем значения, указанные в таблице 1 настоящего Руководства. Запрещается закладывать сырые продукты в ванну и солить непосредственно над фритюрной ванной.
- нажать и отпустить кнопку «Программа» для перехода в режим работы по заводским или пользовательским программам.
- выбрать необходимую программу или создать новую. Для создания программы необходимо выбрать номер программы. Установить параметр «Температура», «Таймер». Нажать и отпустить кнопку «Шаг» и установить параметр «Температура», «Таймер» для второго этапа приготовления.
- включить нагрев - нажать на кнопку «Пуск/Стоп».
- по достижении температурой заданного значения нажать и отпустить кнопку «Подъем по таймеру» для выбора работы по программе..

Корзина автоматически должна опуститься в ванну.

- готовность продукта определяется окончанием заданного времени приготовления. По окончании заданного времени приготовления на обоих шагах корзина должна автоматически подняться, на индикатор «Таймер» выводится информационное сообщение «End», сопровождаемое звуковым сигналом.

- корзину оставить в поднятом состоянии для стекания излишком масла. После того, как масло стечет, продукт выгружается из корзины. Для выгрузки готового продукта в столешнице имеется воронка, под которой устанавливается тележка с поворотными колесами.

- после каждого цикла жарки необходимо удалять взвешенные частицы из фритюрного масла и крошки продуктов со дна фритюрницы лопаткой из нержавеющей стали;

Для завершения нагрева необходимо нажать и отпустить кнопку «Пуск/Стоп».

7.6 ЕЖЕДНЕВНАЯ ОЧИСТКА

По окончании рабочей смены произвести следующие операции:

- отключить фритюрницу от сети, установив дифференциальный выключатель в распределительном щите в положение «Выкл»;
- остудить масло до комнатной температуры;
- остывшее масло слить из жарочной ванны в ванну для слива масла или бачок, используя воронку и соблюдая меры предосторожности;
- ванну, ТЭН, корзину, стол, облицовки промыть горячей водой и протереть сухой салфеткой;
- произвести чистку ТЭНа, корзины, рамки поддерживающей и всей ванны ершом и щеткой.



Чтобы полностью остудить фритюрницу потребуется около двух часов. Только после этого приступайте к очистке.

При сильном загрязнении очистку фритюрницы следует производить следующим образом: отключить фритюрницу от сети, дифференциальный выключатель в распределительном щите в положение «Выкл», очистить ТЭН, ванну, корзину и рамку, поддерживающую от осадков.

Включить фритюрницу в сеть, установив автоматический выключатель в стационарной проводке в положение «Вкл» и опустить корзину в ванну при помощи кнопки «Опускание». Приготовить раствор для чистки – развести в горячей воде из расчета на 30 литров воды 1 кг каустика или 1,5 кг моющего средства разрешенного ФС Роспотребнадзора. Залить готовый раствор в ванну до краев. Установить параметр «Температура» - 100°C и «Таймер» - 01:00. Нажать и отпустить кнопку «Пуск/Стоп». При выкипании раствора доливать воду.

Выключить фритюрницу, установив автоматический выключатель в стационарной проводке в положение «Вкл», слить из ванны остывший раствор в емкость. Тщательно сполоснуть и протереть все тканью без ворса.

Фритюрница должна содержаться в чистоте. Полированные и хромированные поверхности при потемнении необходимо протереть полировочной пастой, а затем растереть мягкой тряпкой или войлоком.

Для придания блеска поверхностям деталей, изготовленных из нержавеющей стали, их следует периодически полировать венской известью, мелом или зубным порошком с последующей протиркой войлоком.



Запрещается протирка фритюрницы бензином, керосином или щелочными растворами.

Запрещается обработка фритюрницы жесткими абразивными средствами во избежание образования царапин на поверхности.



Категорически запрещается проводить уборку струей воды.

8. ТЕХНИЧЕСКОЕ ОБСЛУЖИВАНИЕ

Техническое обслуживание и ремонт должен производить электромеханик III - V разрядов, имеющий квалификационную группу по электробезопасности не ниже третьей.

В процессе эксплуатации фритюрницы необходимо выполнить следующие виды работ в системе технического обслуживания и ремонта:

ТО - регламентированное техническое обслуживание - комплекс профилактических мероприятий, осуществляемых с целью обеспечения работоспособности или исправности фритюрницы;

ТР - текущий ремонт - ремонт, осуществляемый в процессе эксплуатации, для обеспечения или восстановления работоспособности фритюрницы и состоящий в замене и (или) восстановлении ее отдельных частей и их регулировании.

Периодичность технического обслуживания и ремонтов:

- техническое обслуживание (ТО) проводится 1 раз в месяц;
- текущий ремонт (ТР) – при необходимости.



ПЕРЕД НАЧАЛОМ РАБОТ ПО ТЕХНИЧЕСКОМУ ОБСЛУЖИВАНИЮ ИЛИ РЕМОНТУ ОТКЛЮЧИТЕ ФРИТЮРНИЦУ ОТ СЕТИ, УСТАНОВИВ АВТОМАТИЧЕСКИЙ ВЫКЛЮЧАТЕЛЬ В СТАЦИОНАРНОЙ ПРОВОДКЕ В ПОЛОЖЕНИЕ «ВЫКЛ»!

При техническом обслуживании фритюрницы проделайте следующие работы:

- проверить внешним осмотром фритюрницу на соответствие правилам техники безопасности;
- выявить неисправность фритюрницы путем опроса обслуживающего персонала;
- проверить целостность шнура питания и соединение её контакта с контуром заземления цеха;
- проверить цепи заземления самой фритюрницы (то есть от зажима заземления до доступных металлических частей - сопротивление должно быть не более 0,1 Ом);
- проверить целостность цепи выравнивания потенциала;
- проверить исправность электропроводки от автоматического выключателя электроцита до блока сетевых зажимов фритюрницы;
- подтянуть, при необходимости, крепления датчиков температуры, сигнальной арматуры, облицовок;
- подтянуть и зачистить, при необходимости, контактные соединения токоведущих частей фритюрницы;
- **проверить внешним осмотром уплотнительные кольца ТЭНа, периодичность замены уплотнительных колец – 3 месяца.**

■ при выходе из строя ТЭНа замените. Для этого снимите крышку панели, отсоедините провода от выводов ТЭНа. Открутите 2 винта крепления ТЭНа, замените ТЭН, произвести сборку в обратном порядке.

При ТР проводятся все работы, предусмотренные при ТО и ремонт или замена отдельных частей.

После окончания ТО и ТР необходимо внести запись в таблицу 5.

8.1 ЗАМЕНА ШНУРА ПИТАНИЯ:



При выявлении повреждения кабеля питания следует его заменить специальным шнуром из маслостойкой оболочки, защитными гибкими кабелями не легче обычных шнуров с оболочкой из полихлорпропилена или другой равноценной синтетической оболочкой по ГОСТ 7399 (аналогичным тому, что указан в п. 4.2.3).

Замену шнура должна производить только уполномоченная изготовителем организация.

Порядок замены шнура:

- обесточьте фритюрницу от электросети, установив автоматический выключатель в стационарной проводке в положение «Выкл»;
- используя крестовую отвертку, снимите винты крепления боковой панели фритюрницы и снимите ее;
- на клеммном блоке ослабьте винты крепления проводов шнура питания;
- ослабьте гайку кабельного ввода и снимите поврежденный шнур питания;
- проложите новый шнур питания и произведите сборку в обратной последовательности.

9. ВОЗМОЖНЫЕ НЕИСПРАВНОСТИ И МЕТОДЫ ИХ УСТРАНЕНИЯ

Таблица 3

Виды неисправности. Внешние проявления	Вероятная причина	Методы устранения
При подаче напряжения на панели управления не включается световая сигнализация кнопки «ВКЛ/ОТКЛ»	Нет напряжения в питающей сети	Установить дифференциальный автоматический выключатель в стационарной проводке в положение «Вкл».
	Нажата кнопка аварийного останова на панели управления	Нажать и повернуть кнопку по часовой стрелке.
	Перегорел предохранитель FU2	Заменить предохранитель
Контроллер не реагирует на нажатие кнопки «Вкл/Откл» или «Пуск/Стоп»	Неисправен блок питания 220В/12В	Заменить блок питания
	Неисправен контроллер	Заменить контроллер
После включения на панели управления выходит код ошибки «E10»	Открыт кран слива масла с ванны	Закрыть кран слива масла с ванны
	Неисправен микропереключатель положения крана SQ3	Заменить микропереключатель
	Неисправен контроллер	Заменить контроллер
Не происходит нагрев масла	ТЭН(ы) не установлен(ы) в горизонтальное положение	Установить ТЭН в горизонтальное положение
	Неисправен(ы) микропереключатель(и) SQ1, SQ2	Заменить микропереключатель(и)
	Неисправен пускатель(и) KM1...KM4	Проверить наличие напряжения на ТЭНах
	Неисправен(ны) ТЭН(ы)	Проверить сопротивление спирали ТЭНов (должно быть 26,6(+5-10%) Ом)
	Неисправен контроллер	Заменить контроллер
Виды неисправности.	Вероятная причина	Методы устранения

Внешние проявления		
Не происходит растопка масла	Сработал аварийный термовыключатель	Нажать и отпустить кнопку на корпусе термовыключателя
	Неисправно реле К3	Проверить наличие напряжения на ТЭНах
	Неисправен ТЭН	Проверить сопротивление спирали ТЭНов (должно быть 48,4(+5-10%) Ом)
	Неисправен контроллер	Заменить контроллер
После включения на панели управления выходит код ошибки «E01»	Обрыв термопары	Визуально проконтролировать надежность установки ответной части разъема Х4 и обжим проводов термопреобразователя на ответной части разъема. Проверить целостность рабочего спая. Если рабочий спай в обрыве – заменить термопреобразователя. При подключении термопреобразователя соблюдайте полярность!
	Неисправен контроллер	Заменить контроллер
После включения на панели управления выходит код ошибки «E02».	1. Сработала аварийная защита превышения температуры масла в ванне (плюс) 220°C.	Нажать и отпустить кнопку на корпусе термовыключателя
	Неисправен контроллер	Заменить контроллер
При нажатии кнопки «Подъем», «Опускание» корзина не меняет своего положения	Перегорел предохранитель FU1 или FU2	Заменить предохранитель
	Неисправен блок питания 220В/24В	Заменить блок питания
	Неисправно реле К1 или К2	Заменить реле
	Неисправен актуатор	Заменить актуатор
	Неисправен контроллер	Заменить контроллер



Все работы по устранению неисправностей и замене комплектующих проводить только на обесточенной фритюрнице, установив дифференциальный выключатель в распределительном щите в положение «Выкл».

10. СВИДЕТЕЛЬСТВО О ПРИЕМКЕ

Фритюрница электрическая кухонная напольная ЭФК-70Л, ЭФК-70П, ЭФК-35Л, ЭФК-35П (нужное подчеркнуть), заводской номер _____, изготовленная на АО «Чувашторгтехника», соответствует ТУ 28.93.15-052-01439034-2021 и признана годной для эксплуатации.

Дата выпуска _____

_____ личные

подписи (оттиски личных клейм) должностных лиц предприятия, ответственных за приемку изделия

11. СВИДЕТЕЛЬСТВО О КОНСЕРВАЦИИ

Электрическая фритюрница кухонная настольная ЭФК-70Л, ЭФК-70П, ЭФК-35Л, ЭФК-35П (нужное подчеркнуть), подвергнута на АО «Чувашторгтехника» консервации согласно требованиям ГОСТ 9.014.

Дата консервации _____

Консервацию произвел _____
(подпись)

12. СВИДЕТЕЛЬСТВО ОБ УПАКОВКЕ

Электрическая фритюрница кухонная настольная ЭФК-70Л, ЭФК-70П, ЭФК-35Л, ЭФК-35П (нужное подчеркнуть), упакована на АО «Чувашторгтехника» согласно требованиям, предусмотренным конструкторской документацией.

Дата упаковки _____

Упаковку произвел _____
(подпись)

13. ГАРАНТИИ ИЗГОТОВИТЕЛЯ

Гарантийный срок эксплуатации фритюрницы - 1 год со дня ввода в эксплуатацию.

Гарантийный срок хранения 1 год со дня изготовления.

В течение гарантийного срока предприятие-изготовитель гарантирует безвозмездное устранение выявленных дефектов изготовления и замену вышедших из строя составных частей фритюрницы, произошедших не по вине потребителя, при соблюдении потребителем условий транспортирования, хранения и эксплуатации изделия.

Гарантия не распространяется на случаи, когда фритюрница вышла из строя по вине потребителя в результате несоблюдения требований, указанных в паспорте и руководстве по эксплуатации.

Время нахождения фритюрницы в ремонте в гарантийный срок не включается.

В случае невозможности устранения на месте выявленных дефектов предприятие-изготовитель обязуется заменить дефектную фритюрницу.

Все детали, узлы и комплектующие изделия, вышедшие из строя в период гарантийного срока эксплуатации, должны быть возвращены заводу-изготовителю фритюрницы для детального анализа причин выхода из строя и своевременного принятия мер для их исключения.

Рекламация рассматривается только в случае поступления отказавшего узла, детали или комплектующего изделия с указанием номера фритюрницы, даты изготовления и установки, копии договора с обслуживающей специализированной организацией, имеющей лицензию и копии удостоверения механика, обслуживающего фритюрницу.

14. СВЕДЕНИЯ ОБ УТИЛИЗАЦИИ

При подготовке и отправке фритюрницы на утилизацию необходимо разобрать и рассортировать составные части фритюрницы по материалам, из которых они изготовлены.

15. ХРАНЕНИЕ, ТРАНСПОРТИРОВАНИЕ И СКЛАДИРОВАНИЕ ФРИТЮРНИЦ

Хранение фритюрниц должно осуществляться в транспортной таре предприятия изготовителя по группе условий хранения 4 ГОСТ 15150 при температуре окружающего воздуха не ниже плюс 5 °С.

Срок хранения не более 12 месяцев.

При сроке хранения свыше 12 месяцев владелец фритюрницы обязан произвести переконсервацию изделия по ГОСТ 9.014.

Упакованную фритюрницу следует транспортировать железнодорожным, речным, автомобильным транспортом в соответствии с действующими правилами перевозки на этих видах транспорта. Морской и другие виды транспорта применяются по особому соглашению.

Условия транспортирования в части воздействия климатических факторов – группа 1 по ГОСТ 15150, в части воздействия механических факторов – С по ГОСТ 23170.

Погрузка и разгрузка фритюрницы из транспортных средств должна производиться осторожно, не допуская ударов и толчков.

ВНИМАНИЕ! Допускается складирование упакованных фритюрниц по высоте в три яруса для хранения.

16. СВЕДЕНИЯ О РЕКЛАМАЦИЯХ

Рекламации предприятию-изготовителю предъявляются потребителем в порядке и сроки, предусмотренные Федеральным законом «О защите прав потребителей» от 07.02.1992 г., Гражданским кодексом Российской Федерации (часть первая от 30.11.1994 г. № 51-ФЗ, часть вторая от 26.01.1996 г. № 14-ФЗ, часть третья от 26.11.2001 г. №146-ФЗ, часть четвертая от 18.12.2006 г. № 230-ФЗ), а также Постановлением Правительства РФ от 19.01.1998 г. № 55 «Об утверждении Правил продажи отдельных видов товаров, перечня товаров длительного пользования, на которые не распространяются требования покупателя о безвозмездном предоставлении ему на период ремонта или замены аналогичного товара, и перечня непродовольственных товаров надлежащего качества, не подлежащих возврату или обмену на аналогичный товар других размера, формы, габарита, фасона, расцветки или комплектации».

Рекламации направлять по адресу завода-изготовителя АО «Чувашторгтехника»:

**429020, Россия, Чувашская Республика,
г. Чебоксары, проезд Базовый, д.28.
Тел./факс: (8352) 56-06-26, 56-06-85.**

«Технические вопросы по работе, обслуживанию и сервису оборудования Abat

Вы можете задать, обратившись в техническую поддержку завода по горячей линии АО «Чувашторгтехника»:

+7 (8352) 24-03-11

+7 (903) 066-77-28

e-mail: service-elinox@abat.ru

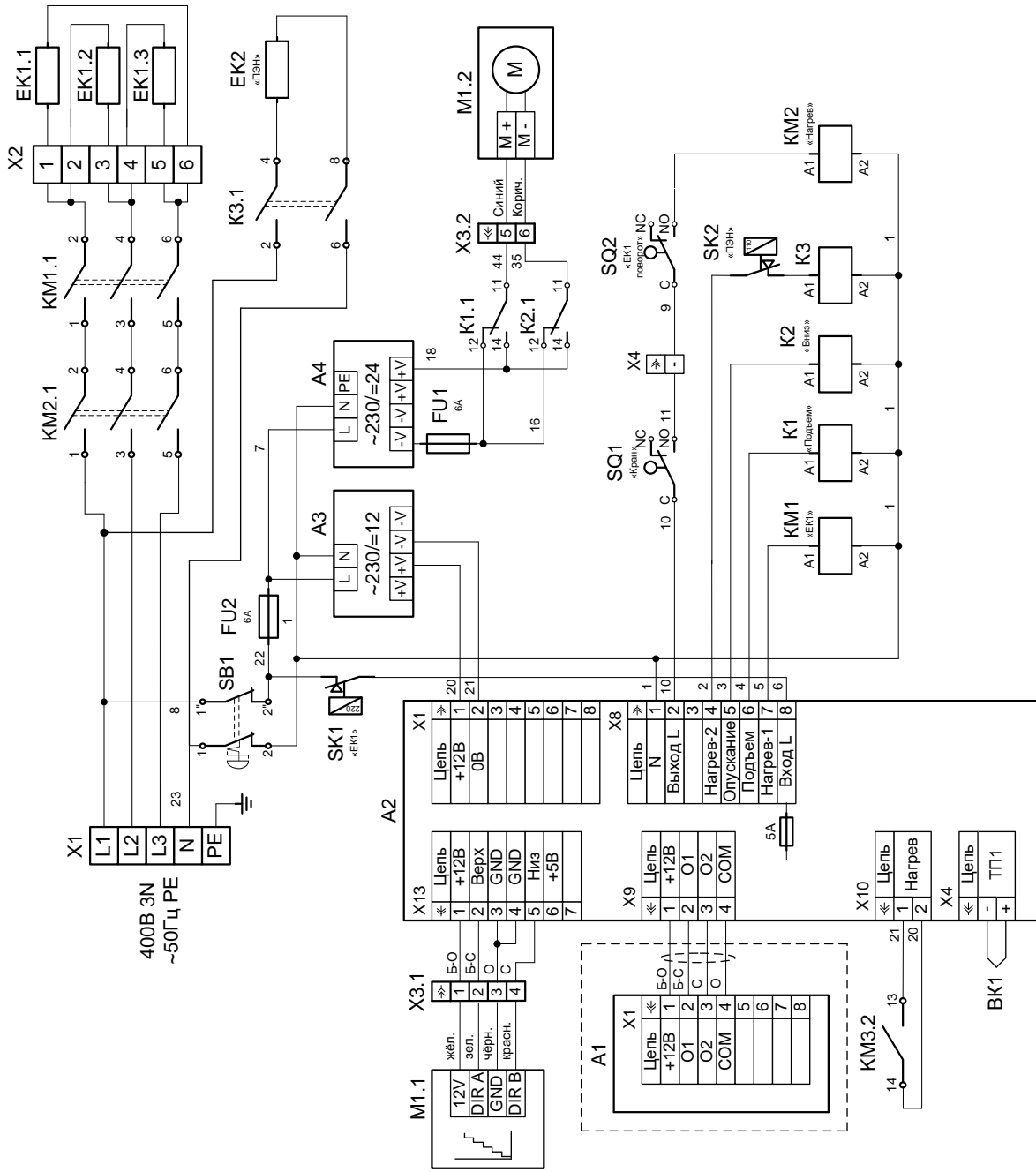
ТОЛЬКО ТЕХНИЧЕСКАЯ ПОДДЕРЖКА,

ПО ВСЕМ ОСТАЛЬНЫМ ВОПРОСАМ ОБРАЩАЙТЕСЬ В ОТДЕЛ МАРКЕТИНГА:

+7 (8352) 56-06-85

e-mail: market@abat.ru »

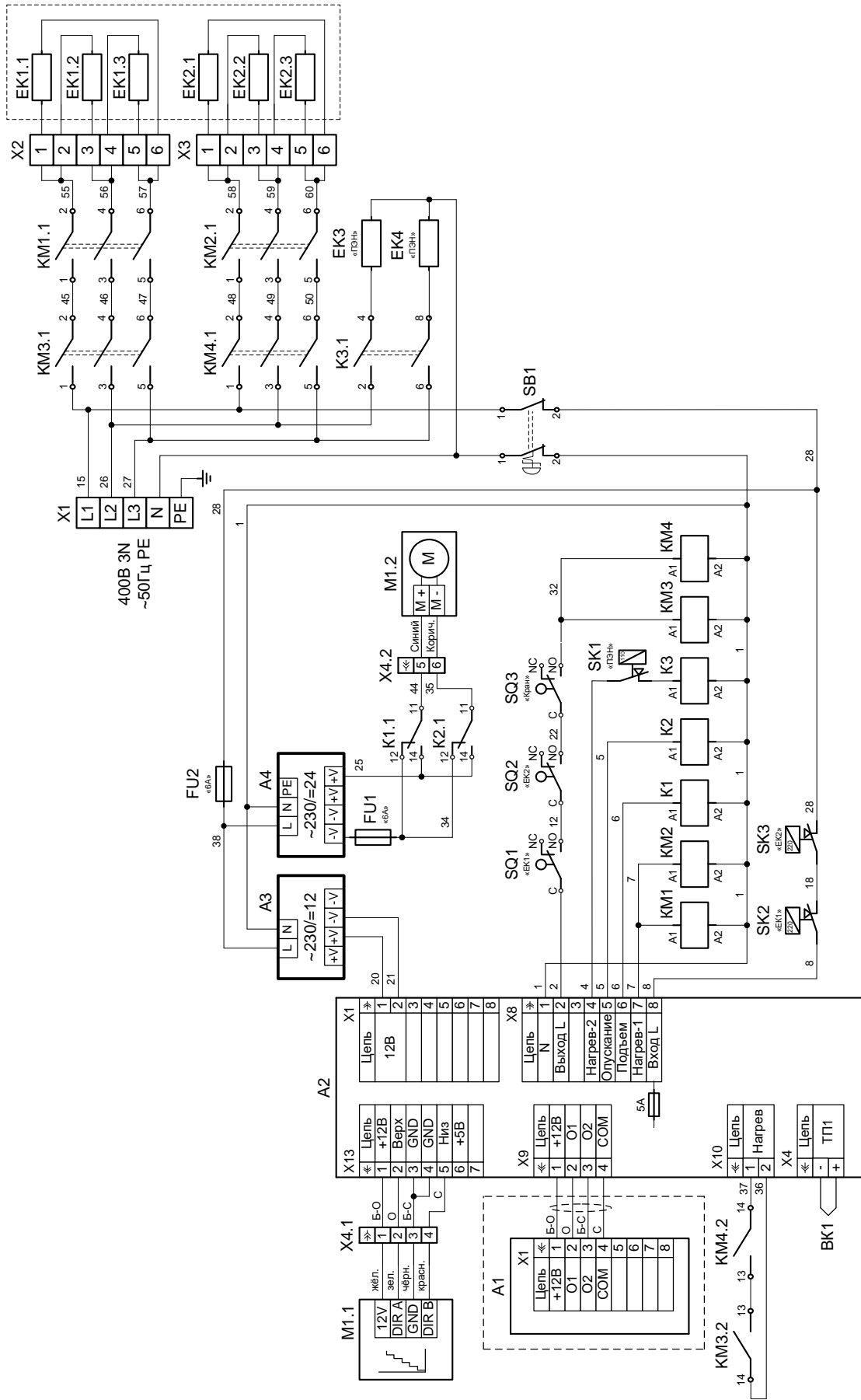
СХЕМА ЭЛЕКТРИЧЕСКАЯ ПРИНЦИПИАЛЬНАЯ ЭФК-35Л, ЭФК-35П



ПЕРЕЧЕНЬ ЭЛЕМЕНТОВ ЭФК-35Л, ЭФК-35П

Поз. обозн.	Наименование	Кол.	Код заказа
A1	Контроллер КЭП-16 (плата индикации)	1	12000061983
A2	Контроллер КЭП-16 (плата релейная)	1	12000030786
A3	Источник питания MDR-20-12	1	12000030413
A4	Источник питания MDR-100-24	1	12000071689
BK1	Термопреобразователь ТС 1763 ХК-60-1500	1	12000060617
EK1	ТЭН РМ001-00 18kW (ЭФК-70.11804.00)	1	12000030873
EK2	ТЭН ИРК115 1KEICA917014	1	12000060393
FU1, FU2	Вставка плавкая ПВЦ-С2 10х38 6А	2	12000035328
	Держатель плавких вставок ДВП 10х38 1П	2	12000061780
K1, K2	Реле SHN RXM 2AB1 P7	2	12000060572
	Колодка SHN RXZE 2M114M	2	12000060571
	Скоба SHN RXZ400	2	12000060818
K3	Реле G7L-2A-TUB AC200/240	1	12000061078
KM1, KM2	Контактор NC1-3210 32А 230В/АС3 1НО 50Гц	2	12000061052
M1	Актуатор LA310602500H00E4-2110104230DS000	1	12000030927
SB1	Кнопка SHN XB5 AS8444	1	12000061393
SK1	Терморегулятор 55.13023.080	1	12000060023
SQ1, SQ2	Выключатель концевой ВККП-7120	2	12000030772
X1	Клемма WDU 35	4	12000060628
	Клемма WPE 35	1	12000060630
X2	Блок клеммный КБ-63-6	1	12000006662
X3	Разъем SC 2,5/6	1	12000060602
	Разъем SP 2,5/6	1	12000060599
X4	Клемник ЗВИ-5 (1 контакт)	1	10000028676
Допускается замена элементов, не ухудшающая технические характеристики изделия			

СХЕМА ЭЛЕКТРИЧЕСКАЯ ПРИНЦИПИАЛЬНАЯ ЭФК-70Л, ЭФК-70П



ПЕРЕЧЕНЬ ЭЛЕМЕНТОВ ЭФК-70Л, ЭФК-70П

Поз. обозн.	Наименование	Кол.	Код заказа
A1	Контроллер КЭП-16 (плата индикации)	1	12000061983
A2	Контроллер КЭП-16 (плата релейная)	1	12000030786
A3	Источник питания MDR-20-12	1	12000030413
A4	Источник питания MDR-100-24	1	12000071689
BK1	Термопреобразователь ТС 1763 ХК-60-1500	1	12000060617
EK1, EK2	ТЭН РМ001-00 18kW (ЭФК-70.11804.00)	2	12000030873
EK3, EK4	ТЭН ИРК115 1KEICA917014	2	12000060393
FU1, FU2	Вставка плавкая ПВЦ-С2 10x38 6А	2	12000035328
	Держатель плавких вставок ДВП 10x38 1П	2	12000061780
K1, K2	Реле SHN RXM 2AB1 P7	2	12000060572
	Колодка SHN RXZE 2M114M	2	12000060571
	Скоба SHN RXZ400	2	12000060818
K3	Реле G7L-2A-TUB AC200/240	1	12000061078
KM1...KM4	Контактор NC1-3210 32A 230В/AC3 1НО 50Гц	4	12000061052
M1	Актуатор LA310602500H00E4-2110104230DS000	1	12000030927
SB1	Кнопка SHN XB5 AS8444	1	12000061393
SK1	Терморегулятор 55.13023.080	1	12000060023
SK2, SK3	Термовыключатель SP051PRE	2	12000074664
SQ1...SQ3	Выключатель концевой ВККП-7120	3	12000030772
X1	Клемма WDU 35	4	12000060628
	Клемма WPE 35	1	12000060630
X2, X3	Блок клеммный КБ-63-6	2	12000006662
X4	Разъем SC 2,5/6	1	12000060602
	Разъем SP 2,5/6	1	12000060599

Допускается замена элементов, не ухудшающая технические характеристики изделия

**17. УЧЕТ ТЕХНИЧЕСКОГО ОБСЛУЖИВАНИЯ И РЕМОНТА В ПЕРИОД
ЭКСПЛУАТАЦИИ**

Таблица 5

Дата	Вид технического обслуживания	Краткое содержание выполненных работ	Наименование предприятия, выполнившего техническое обслуживание	Должность, фамилия и подпись	
				выполнившего работу	проверившего работу

Корешок талона №1
На гарантийный ремонт ЭФК - _____ Изъят « _____ » _____ 20 _____ г.
Выполнены работы _____

Исполнитель _____ М.П. _____
(Линия отреза) (подпись) _____
Ф.И.О _____

Приложение А
АО «Чувашторгтехника»
428020, Чувашская Республика, г. Чебоксары, Базовый проезд, 28
ТАЛОН № 1 НА ГАРАНТИЙНЫЙ РЕМОНТ

ЭФК - _____ Заводской № _____

_____ (месяц, год выпуска)

_____ [дата продажи (поставки) изделия продавцом (поставщиком)]

М.П. _____ (подпись)

_____ (дата ввода изделия в эксплуатацию)

М.П. _____ (подпись)

Выполнены работы _____

Исполнитель _____ **Владелец** _____
(подпись) (подпись)

_____ (наименование предприятия, выполнившего ремонт

_____ и его адрес)

М.П. _____
_____ (должность и подпись руководителя предприятия, выполнившего ремонт)

Корешок талона №2

Изъят « ____ » ____ 20 ____ г.

На гарантийный ремонт ЭФК - _____

Выполнены работы _____

Исполнитель _____

(подпись)

М.П. _____

Ф.И.О

(Линия отреза)

Приложение А

АО «Чувашторгтехника»

428020, Чувашская Республика, г. Чебоксары, Базовый проезд, 28
ТАЛОН № 2 НА ГАРАНТИЙНЫЙ РЕМОНТ

ЭФК -

Заводской № _____

(месяц, год выпуска)

[дата продажи (поставки) изделия продавцом (поставщиком)]

М.П. _____

(подпись)

(дата ввода изделия в эксплуатацию)

М.П. _____

(подпись)

Выполнены работы _____

Исполнитель

Владелец

(подпись)

(подпись)

(наименование предприятия, выполнившего ремонт

М.П. _____

и его адрес)

(должность и подпись руководителя предприятия, выполнившего ремонт)

