

Broodmaker • Machine à pain • Panificadora
Panificatore • Bread maker • Urządzenie do chleba
Kenyérsüto • Хлебopечка



Bedienungsanleitung / Garantie

Gebruiksaanwijzing • Mode d'emploi • Manual de instrucciones
Istruzioni per l'uso • Instruction Manual • Instrukcja obsługi / Gwarancja
Használati utasítás • Руководство по эксплуатации

Bedienungsanleitung.....Seite 4

DEUTSCH

Gebruiksaanwijzing..... Pagina 19

NEDERLANDS

Mode d'emploiPage 33

FRANÇAIS

Manual de instrucciones Página 47

ESPAÑOL

Istruzioni per l'uso..... Pagina 61

ITALIANO

Instruction Manual.....Page 75

ENGLISH

Instrukcja obsługi.....Strona 89

JĘZYK POLSKI

Használati utasítás Oldal 105

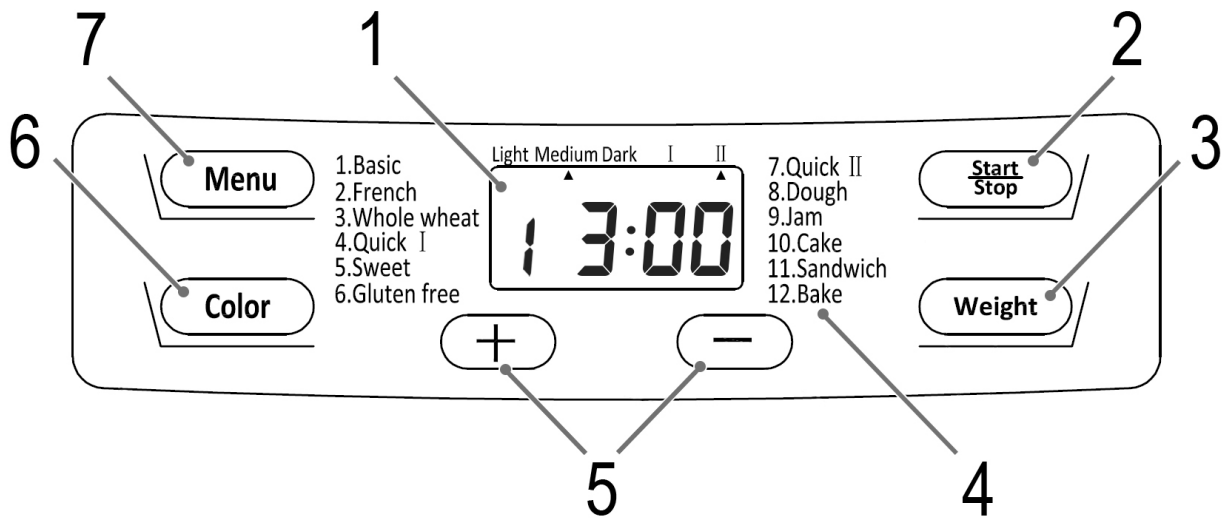
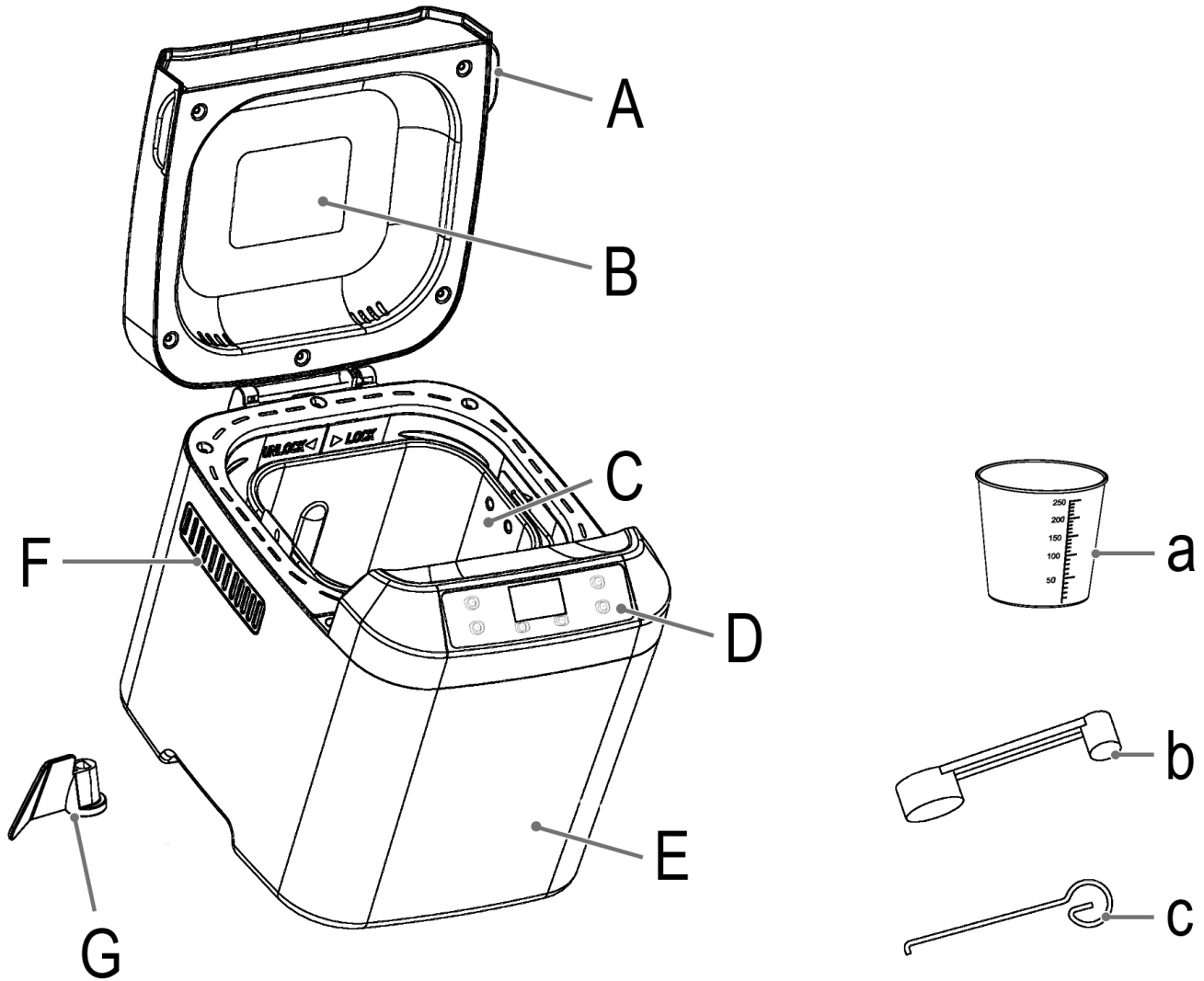
MAGYARUL

Руководство по эксплуатации стр. 119

РУССКИЙ

Übersicht der Bedienelemente

Overzicht van de bedieningselementen • Liste des différents éléments de commande
 Indicación de los elementos de manejo • Elementi di comando • Overview of the Components
 Przegląd elementów obsługi • A kezelőelemek áttekintése • Обзор деталей прибора



Bedienungsanleitung

Vielen Dank, dass Sie sich für unser Produkt entschieden haben. Wir wünschen Ihnen viel Freude mit dem Gerät.

Symbole in dieser Bedienungsanleitung


Wichtige Hinweise für Ihre Sicherheit sind besonders gekennzeichnet. Beachten Sie diese Hinweise unbedingt, um Unfälle und Schäden am Gerät zu vermeiden:

WARNUNG:

Warnt vor Gefahren für Ihre Gesundheit und zeigt mögliche Verletzungsrisiken auf.

ACHTUNG:

Weist auf mögliche Gefährdungen für das Gerät oder andere Gegenstände hin.

 **HINWEIS:** Hebt Tipps und Informationen für Sie hervor.

Inhalt

Übersicht der Bedienelemente	3
Allgemeine Hinweise	4
Spezielle Sicherheitshinweise für dieses Gerät	5
Auspacken des Gerätes	6
Inbetriebnahme des Gerätes	6
Übersicht der Bedienelemente / Lieferumfang	6
Erläuterungen zum Bedienfeld	6
1 LCD Display Grundeinstellung (Startbild).....	6
2 Taste Start/Stop.....	6
3 Taste Weight (Gewicht).....	6
4 Programmnamen.....	6
5 Tasten + / – (Zeit).....	7
6 Taste Color (Farbe).....	7
7 Taste Menu (Auswahl).....	7
Funktionsweise des Gerätes	7
Allgemeines.....	7
Signaltöne.....	7
Programmspeicherung.....	8
Sicherheitsfunktion.....	8
Benutzung des Gerätes	8
1. Die Backform entnehmen.....	8
2. Den Knethaken einsetzen.....	8
3. Zutaten einfüllen.....	8
4. Die Backform einsetzen.....	8
5. Programm starten.....	8
6. Weitere Zutaten hinzufügen.....	8
7. Teig gehen lassen.....	8
8. Backen.....	8
9. Warmhalten.....	8
10. Programm „12. Bake“ (Nachbacken).....	8
11. Ende des Programmablaufs.....	8
12. Den Knethaken aus dem Brot entfernen.....	8
Reinigung	9
Deckel abnehmen und montieren.....	9
Aufbewahrung	9
Fragen zum Backen	9
Das Brot klebt nach dem Backen in der Backform.....	9
Wie lassen sich die Löcher im Brot (durch Knethaken) verhindern? ...	9
Der Teig läuft beim Aufgehen über die Backform.....	9
Das Brot geht auf, fällt jedoch beim Backen ein.....	9
Wann kann man den Deckel des Brotbackautomaten während des Backvorgangs öffnen?.....	9
Was bedeuten die Typen-Zahlen beim Mehl?.....	9
Was ist Vollkornmehl?.....	10

Was ist bei der Verwendung von Roggenmehl zu beachten?.....	10
Was ist Kleber im Mehl?.....	10
Welche unterschiedlichen Mehlsorten gibt es und wie werden sie verwendet?.....	10
Wie ist frisches Brot besser verträglich?.....	10
In welchem Verhältnis verwendet man Treibmittel?.....	10
Was kann man tun, wenn das Brot nach Hefe schmeckt?.....	10
Warum schmeckt das Brot aus dem Backofen anders als aus dem Brotbackautomaten?.....	10
Fragen zum Brotbackautomaten	10
Fehler bei den Rezepten	11
Anmerkungen zu den Rezepten	12
Zutaten.....	12
Anpassen der Zutaten.....	12
Beifügen und Abmessen der Zutaten und Mengen.....	12
Brotgewichte und Volumen.....	13
Glutenfreies Brot (für Allergiker).....	13
Backergebnisse.....	13
Ablauf der Programme und Rezeptideen	13
1. Basic (Grundeinstellung).....	13
2. French (Weißbrot).....	13
3. Whole weat (Vollkornbrot).....	14
4. Quick I (Schnell I).....	14
5. Sweet (Süßes Brot).....	15
6. Gluten free (Glutenfreies Brot).....	15
7. Quick II (Schnell II).....	15
8. Dough (Teig).....	16
9. Jam (Marmelade).....	16
10. Cake (Kuchen).....	16
11. Sandwich (Toastbrot).....	17
12. Bake (Backen).....	17
Technische Daten	17
Hinweis zur Richtlinienkonformität	17
Garantie	17
Garantiebedingungen.....	17
Garantieabwicklung.....	18
Entsorgung	18
Bedeutung des Symbols „Mülltonne“.....	18

Allgemeine Hinweise

Lesen Sie vor Inbetriebnahme dieses Gerätes die Bedienungsanleitung sehr sorgfältig durch und bewahren Sie diese inkl. Garantieschein, Kassenbon und nach Möglichkeit den Karton mit Innenverpackung gut auf. Falls Sie das Gerät an Dritte weitergeben, geben Sie auch die Bedienungsanleitung mit.

- Benutzen Sie das Gerät ausschließlich für den privaten und den dafür vorgesehenen Zweck. Dieses Gerät ist nicht für den gewerblichen Gebrauch bestimmt.
- Benutzen Sie das Gerät nicht im Freien. Halten Sie es vor Hitze, direkter Sonneneinstrahlung, Feuchtigkeit (auf keinen Fall in Flüssigkeiten tauchen) und scharfen Kanten fern. Benutzen Sie das Gerät nicht mit feuchten Händen. Bei feucht oder nass gewordenem Gerät sofort den Netzstecker ziehen.
- Schalten Sie das Gerät aus und ziehen Sie immer den Netzstecker aus der Steckdose (ziehen Sie am Netzstecker, nicht am Kabel), wenn Sie das Gerät nicht benutzen, Zubehörteile anbringen, zur Reinigung oder bei Störung.
- Das Gerät und das Netzkabel müssen regelmäßig auf Zeichen von Beschädigungen untersucht werden. Wird eine Beschädigung festgestellt, darf das Gerät nicht mehr benutzt werden.
- Verwenden Sie nur Original-Zubehör.

- Zur Sicherheit Ihrer Kinder lassen Sie keine Verpackungsteile (Plastikbeutel, Karton, Styropor, etc.) erreichbar liegen.

⚠️ WARNUNG:

Lassen Sie kleine Kinder nicht mit Folie spielen. **Es besteht Erstickungsgefahr!**

Spezielle Sicherheitshinweise für dieses Gerät

⚠️ WARNUNG: Heiße Oberfläche! Verbrennungsgefahr!

Bei Betrieb von Elektro-Wärmegeräten entstehen hohe Temperaturen, die zu Verbrennungen führen können (z. B. Backform, Heizelement).

- Beim Anfassen oder Entfernen von heißen Komponenten benutzen Sie unbedingt Topflappen oder Kochhandschuhe!

⚠️ WARNUNG: Brandgefahr!

- Betreiben Sie das Gerät grundsätzlich nur unter Aufsicht. Stellen Sie beim zeitversetzten Backen die Zeit immer so ein, dass das Gerät während des Betriebes unter geeigneter Aufsicht steht.
- Halten Sie mindestens 10 cm Abstand zu anderen Gegenständen, wenn der Automat in Betrieb ist.
- Decken Sie das Gerät während der Benutzung niemals mit einem Handtuch oder anderen Materialien ab! Hitze und Dampf müssen entweichen können. Es besteht Brandgefahr, wenn das Gerät mit brennbarem Material abgedeckt wird oder in Kontakt kommt, wie z. B. mit Gardinen.
- Legen Sie keine Metallfolien oder andere Materialien in den Backraum. Es besteht das Risiko eines Brandes oder Kurzschlusses.
- Wenn Teig aus der Backform überläuft und in das Gehäuse oder auf das Heizelement gerät, besteht Brandgefahr.
- Füllen Sie nie mehr Zutaten ein, als im Rezept angegeben ist.
- Beachten Sie die Mengenangaben der Zutaten in den Rezepten. Die maximale Menge an Mehl von 590g und an Trockenhefe von 7g (Frischhefe 21g) darf nicht überschritten werden, da der Teig überquellen könnte.

⚠️ ACHTUNG:

Dieses Gerät ist nicht dazu bestimmt, bei der Reinigung in Wasser eingetaucht zu werden. Beachten Sie die Anweisungen, die wir Ihnen im Kapitel „Reinigung“ dazu geben.

- Dieses Gerät kann von Kindern ab 8 Jahren und darüber und von Personen mit reduzierten physischen, sensorischen oder mentalen Fähigkeiten oder Mangel an Erfahrung und/oder Wissen benutzt werden, wenn sie beaufsichtigt werden oder bezüglich des sicheren Gebrauchs des Gerätes unterwiesen wurden und die daraus resultierenden Gefahren verstanden haben.
- Kinder dürfen nicht mit dem Gerät spielen.
- Reinigung und Benutzer-Wartung dürfen nicht durch Kinder durchgeführt werden, es sei denn, sie sind 8 Jahre und älter und werden beaufsichtigt.
- Kinder, die jünger sind als 8 Jahre, sind von dem Gerät und der Anschlussleitung fernzuhalten.
- Betreiben Sie das Gerät nicht an einer externen Zeitschaltuhr oder einem separaten Fernwirksystem.
- Reparieren Sie das Gerät nicht selbst. Wenden Sie sich immer an einen autorisierten Fachmann. Wenn die Netzanschlussleitung dieses Gerätes beschädigt wird, muss sie durch den Hersteller oder seinen Kundendienst oder eine ähnlich qualifizierte Person ersetzt werden, um Gefährdungen zu vermeiden.
- Stellen Sie das Gerät auf eine ebene Fläche. Achten Sie darauf, dass Netzkabel und Gerät nie auf heißen Oberflächen oder in der Nähe von Wärmequellen platziert werden. Verlegen Sie das Netzkabel so, dass es nicht mit scharfkantigen Gegenständen in Berührung kommt.
- Stellen Sie das Gerät so auf, dass es nicht verrutschen kann. Wenn schwerer Teig geknetet wird, könnte das Gerät in Bewegung geraten. Stellen Sie das Gerät bei glattem Untergrund auf eine dünne Gummimatte.

- Tragen oder heben Sie das Gerät nicht während des Betriebs, sondern schalten Sie es zuerst aus und ziehen Sie danach den Netzstecker. Tragen Sie das Gerät immer mit beiden Händen!
- Nehmen Sie die Backform niemals während des Betriebes heraus!
- Benutzen Sie das Gerät nur zum Zubereiten von Speisen, keinesfalls für andere Zwecke. Wenn das Gerät nicht bestimmungsgemäß gebraucht oder falsch bedient wird, kann für daraus entstehende Schäden keine Haftung übernommen werden!

Auspacken des Gerätes

1. Nehmen Sie das Gerät aus seiner Verpackung.
2. Entfernen Sie sämtliches Verpackungsmaterial, wie Folien, Füllmaterial, Kabelhalter und Kartonverpackung.
3. Prüfen Sie den Lieferumfang auf Vollständigkeit.
4. Überprüfen Sie das Gerät auf eventuelle Transportschäden, um Gefährdungen zu vermeiden.
5. Sollte der Verpackungsinhalt unvollständig oder Beschädigungen feststellbar sein, nehmen Sie das Gerät nicht in Betrieb. Bringen Sie es umgehend zum Händler zurück.

Inbetriebnahme des Gerätes

1. Reinigen Sie das Gerät wie unter „Reinigung“ beschrieben.
2. Warten Sie, bis alle Teile trocken sind.
3. Setzen Sie die Backform in das Gerät ein.
4. **Elektrischer Anschluss**
 - 4.1. Bevor Sie den Netzstecker in die Steckdose stecken, prüfen Sie, ob die Netzspannung, die Sie benutzen wollen, mit der des Gerätes übereinstimmt. Die Angaben dazu finden Sie auf dem Typenschild.
 - 4.2. Schließen Sie das Gerät an eine vorschriftsmäßig installierte Schutzkontakt-Steckdose an.

Es ertönt ein Signalton und das Display zeigt die Grundeinstellung (siehe „Erläuterung zum Bedienfeld“ ⇔ „1 LCD Display“). Das Gerät ist betriebsbereit.
5. Am Heizelement befindet sich eine Schutzschicht. Um diese zu entfernen, betreiben Sie das Gerät ca. 15 Minuten lang mit eingesetzter leerer Backform (ohne Knethaken). Benutzen Sie dafür das Programm „12. Bake“.

i HINWEIS:

Leichte Rauch- und Geruchsentwicklung ist bei diesem Vorgang normal. Sorgen Sie für ausreichende Belüftung.

6. Ziehen Sie den Netzstecker aus der Steckdose.
7. **⚠ WARNUNG: Verbrennungsgefahr!**
Lassen Sie die Backform abkühlen, bevor Sie diese noch einmal feucht auswischen.
8. Danach können Sie mit dem Backen beginnen.

Übersicht der Bedienelemente / Lieferumfang

- A Griff am Deckel
- B Deckel mit Sichtfenster
- C Backform
- D Bedienfeld mit Display
- E Gehäuse
- F Seitliche Lüftung
- G Knethaken

Zubehör

- a Messbecher
- b Messlöffel
- c Hakenspieß zum Entfernen des Knethakens

Erläuterungen zum Bedienfeld

1 LCD Display Grundeinstellung (Startbild)

Mit dieser Anzeige wird die Betriebsbereitschaft signalisiert. Sie entspricht dem Normalprogramm. Es erscheint im Display „I 3:00“. Die „I“ sagt aus, in welchem Programm Sie sich befinden, „3:00“ weist auf die Programmdauer hin. Die Positionen zweier Pfeile geben Auskunft über den gewählten Bräunungsgrad und das Gewicht. Die Basiseinstellung nach dem Einschalten ist: „Höheres Gewicht“ (Stufe II) und „Mittlerer Bräunungsgrad“ (Medium). Während des Betriebes kann der Programmablauf an den rückwärts laufenden Zeitangaben im Display abgelesen werden.

2 Taste Start/Stop

Mit dieser Taste starten, unterbrechen und beenden Sie einen Programmablauf manuell.

- Sobald die Taste **Start/Stop** gedrückt wird, blinken die Punkte zwischen der Zeitangabe. Das im Display angezeigte Programm ist aktiv.
- Wenn Sie die Taste **Start/Stop** während eines Programms kurz drücken, unterbrechen Sie den Programmablauf (außer in der Phase „Warmhalten“). Die Ziffern der Zeitangabe im Display blinken. Mit einem nochmaligen kurzen Tastendruck setzen Sie das Programm fort. Drücken Sie die Taste **Start/Stop** nicht innerhalb von 10 Minuten, wird das Programm automatisch fortgesetzt.
- Mit der Taste **Start/Stop** können Sie das Programm in jeder Position abbrechen. Halten Sie die Taste so lange gedrückt, bis ein längerer Signalton zu hören ist. Das Display zeigt die Anfangsposition des zuletzt aktiven Programms. Wenn Sie ein anderes Programm verwenden wollen, wählen Sie dieses mit der Taste **Menu**. Je nach vorherigem Betriebsmodus müssen Sie hierfür eventuell eine Abkühlphase abwarten.

3 Taste Weight (Gewicht)

Es lassen sich damit in einigen Programmen folgende Stufen einstellen:

- Stufe I = für ein kleineres Brotgewicht
- Stufe II = für ein größeres Brotgewicht

i HINWEIS:

- Das Gewicht der fertigen Brote ist unter anderem von den Zutaten abhängig. Lesen Sie auch unter ⇔ „Anmerkungen zu den Rezepten“ ⇔ „Brotgewichte und Volumen“. Bei schweren Brotteigen, z. B. Roggenmischbrot, kann das Brot bis zu 1500 g schwer werden.
- Die Stufen beeinflussen die Programmdauer. (⇔ „Ablauf der Programme und Rezeptideen“)

4 Programmnamen

Eine Kurzbeschreibung der Programme finden Sie in der Tabelle unter Punkt ⇔ „7 Taste Menu (Auswahl)“.

5 Tasten + / – (Zeit)

Sie können mit Hilfe der Timer-Funktion den Zeitpunkt bestimmen, an dem ein ausgewähltes Programm beendet sein soll. Dies ist bei folgenden Programmen möglich:

- | | | |
|----------------|----------------|--------------|
| 1. Basic | 4. Quick I | 8. Dough |
| 2. French | 5. Sweet | 10. Cake |
| 3. Whole wheat | 6. Gluten free | 11. Sandwich |

Die Programme „7. Quick II“, „9. Jam“ und „12. Bake“ können nicht zeitverzögert gestartet werden.

⚠️ WARNUNG:

Stellen Sie sicher, dass beim zeitversetzten Backen das Gerät während des Betriebes immer unter geeigneter Aufsicht steht.

- Stellen Sie mit den Tasten + / – die Zeit ein, in der das Programm fertig sein soll.

ℹ️ HINWEIS:

- Jedes Drücken der Tasten + / – verschiebt das Ende des Programms um 10 Minuten. Wenn Sie die jeweilige Taste gedrückt halten, erfolgt die Einstellung im Schnelllauf.
- Die max. Verschiebung des Programmendes beträgt 13 Stunden.
- Wenn Sie ein anderes Programm wählen, wird die vorherige Timer-Einstellung gelöscht.

ℹ️ HINWEIS:

- Benutzen Sie die Timer-Funktion nicht für Rezepte, die frische Zutaten enthalten, wie Milch, Eier, Früchte, Joghurt, Zwiebeln etc.!
- Für glutenfreies Brot, welches mit warmem oder heißem Wasser zubereitet wird, ist die Timer-Funktion nicht geeignet.

Beispiel: Es ist 20:30 Uhr und ihr Brot soll am nächsten Morgen um 7:00 Uhr fertig sein, also in 10 Stunden und 30 Minuten. Dieser Wert (10:30) muss auf dem Display eingestellt werden. Sie brauchen die Anzahl der Stunden zwischen der Programmdauer (z. B. 3:00) und dem gewünschten Ende nicht zu berechnen. Der Programmstart erfolgt automatisch, so dass das Brot in der eingestellten Zeit fertig ist.

- Mit der Taste **Start/Stop** aktivieren Sie die Timer-Funktion. Die Punkte zwischen der Zeitangabe blinken.
- Möchten Sie die Timer-Funktion abrechnen, drücken Sie erneut die **Start/Stop**-Taste bis ein Signalton zu hören ist.

6 Taste Color (Farbe)

Mit dieser Taste lässt sich der gewünschte Bräunungsgrad einstellen: Light (hell) – Medium (mittel) – Dark (dunkel).

7 Taste Menu (Auswahl)

Mit der Taste **Menu** rufen Sie die einzelnen Programme auf. Man verwendet die Programme für folgende Zubereitungen:

Nr.	Programmname	Beschreibung	Signalton zum Beifügen von Zutaten
1.	Basic	Grundeinstellung – das Programm für alle Brote, wie z. B. Weiß- und Mischbrote	ja
2.	French	Zur Zubereitung von besonders lockerem Weißbrot	ja
3.	Whole wheat	Für Vollkornbrote	ja
4.	Quick I	Zur schnellen Zubereitung von Weiß- und Mischbrot	ja
5.	Sweet	Zur Zubereitung von süßem Hefebrot	ja
6.	Gluten free	Für glutenfreie Brote (Teigzubereitung gemäß Rezept beachten)	ja
7.	Quick II	Zur schnelleren Zubereitung aller Brote, die in den Programmen BASIC, FRENCH, QUICK I oder SANDWICH gebacken werden. Die „Aufgeh“-Zeit ist wesentlich kürzer. Die Brote sind daher kompakter und weniger locker. (Bei diesem Programm lauwarme Flüssigkeiten verwenden.)	ja
8.	Dough	Zur Herstellung von Teig, ohne Backen	nein
9.	Jam	Zum Kochen von Marmelade und Konfitüre	nein
10.	Cake	Für Gebäck, das mit Backpulver gebacken wird	ja
11.	Sandwich	Zur Zubereitung von lockerem Sandwichbrot	ja
12.	Bake	Zum Backen von separat hergestellten Hefe- oder Rührteigen; und zum Nachbacken von Brot oder Kuchen	nein

Funktionsweise des Gerätes

Allgemeines

- Der Brotbackautomat bietet 12 fest installierte Programme mit insgesamt 53 verschiedenen Einstellungsmöglichkeiten an. Neu ist ein Backprogramm, mit dem Sie glutenfreies Brot für Allergiker backen können.
- In fast allen Backprogrammen haben Sie die Wahl zwischen 2 Gewichtsstufen für kleinere oder größere Brote.
- Sie können mit dem Brotbackautomaten zeitversetzt backen. Das Programmende lässt sich bis zu 13 Stunden verschieben.

Das Gerät arbeitet vollautomatisch und ist äußerst bedienungsfreundlich. Nachfolgend finden Sie Programm-Ablaufpläne und Rezepte für

- verschiedene Brotsorten,
- Teig, den man anderweitig weiterverarbeitet,
- Marmelade, die der Brotbackautomat kochen kann.

Signalöne

Das Gerät erzeugt verschiedene Signalöne:

- 1 langer Signalton
- beim Anschluss an das Stromnetz
 - bei der automatischen Fortsetzung des Programms, wenn es zuvor manuell unterbrochen wurde (nach 10 Minuten)
 - beim manuellen Abbruch eines Programms
 - am Ende der Warmhaltephase

- 1 kurzer Signalton
- Quittierung eines Tastendrucks
 - bei manueller Unterbrechung sowie manueller Fortsetzung des Programms innerhalb 10 Minuten

- 5 Signalöne nacheinander
- Die Temperatur des Gerätes ist zu hoch, um ein neues Programm zu starten. Das Display zeigt „HHH“.

10 Signaltöne nacheinander während eines Programms

Das Programm befindet sich in der 2. Knetphase. Sie können in verschiedenen Programmen noch Zutaten (Körner, Früchte, Nüsse etc.) hinzufügen.

10 Signaltöne nacheinander am Ende eines Programms

Das Programm ist beendet. Das Display zeigt neben der Programmnummer „0:00“. Bei allen Backprogrammen beginnt danach eine Warmhaltephase von 1 Stunde.

Programmspeicherung

Bei Stromausfall setzt das Gerät das Programm automatisch fort, wenn der Strom innerhalb von einigen Minuten wieder zugeschaltet wird. Wenn die Stromversorgung länger unterbrochen wird, muss der Brotbackautomat erneut gestartet werden. Dies ist nur dann praktikabel, wenn sich der Teig beim Abbruch des Programmablaufs noch in der Knetphase befand. War das Brot bereits angebacken, müssen Sie von vorne beginnen!

Sicherheitsfunktion

Nach Ablauf eines Backprogramms muss sich das Gerät abkühlen, bevor Sie ein neues Back- oder Knetprogramm starten können (Ausnahme: die Programme „9. Jam“ und „12. Bake“).

Das Gerät warnt Sie mit 5 Signaltönen und zeigt im Display die Meldung „HHH“, wenn die Temperatur im Innenraum des Gerätes noch zu hoch ist.

1. Ziehen Sie den Netzstecker aus der Steckdose.
2. Entnehmen Sie die Backform mit Hilfe von Topflappen.
3. Lassen Sie den Deckel offen und warten Sie, bis sich das Gerät abgekühlt hat. Diese Zeit variiert je nach vorheriger Anwendung.

Benutzung des Gerätes

⚠ ACHTUNG: Brandgefahr!

- Beachten Sie die Mengenangaben der Zutaten in den Rezepten. Die maximale Menge an Mehl von 590 g und an Trockenhefe von 7 g (Frischhefe 21 g) darf nicht überschritten werden, da der Teig überquellen könnte.
- Füllen Sie die Zutaten zu Beginn Ihres Backvorhabens niemals in die Backform, wenn diese sich noch im Innenraum des Gerätes befindet.
- Wenn Sie beim 2. Knetvorgang weitere Zutaten (wie Körner, Früchte, Nüsse) hinzufügen, achten Sie darauf, dass diese nicht in den Innenraum des Gerätes fallen.

ℹ HINWEIS:

Halten Sie den Deckel während der Aufgeh- und Backphase immer geschlossen, weil sonst der Teig zusammenfällt.

1. Die Backform entnehmen

Öffnen Sie den Deckel. Drehen Sie die Backform ein Stück gegen den Uhrzeigersinn, bis sie entriegelt ist. Ziehen Sie die Backform an ihrem Griff heraus. Stellen Sie sie auf eine ebene Arbeitsfläche.

2. Den Knethaken einsetzen

- 2.1. Fetten Sie den Knethaken ein. Dies erleichtert das Entfernen des Knethakens aus dem fertigen Brot.
- 2.2. Stülpen Sie die Bohrung des Knethakens über die Antriebswelle in der Backform. Dabei muss der Kragen der Bohrung unten sein. Beachten Sie die Abflachung an der Welle.

3. Zutaten einfüllen

Achten Sie darauf, dass die Zutaten in der angegebenen Reihenfolge des jeweiligen Rezeptes in die Backform eingefüllt werden.

4. Die Backform einsetzen

Setzen Sie die Backform auf den Sockel im Innenraum des Gerätes. Halten Sie die Backform dabei diagonal. Drehen Sie sie ein Stück im Uhrzeigersinn bis zum Anschlag. Schließen Sie den Deckel des Brotbackautomaten.

5. Programm starten

- 5.1. Stecken Sie den Netzstecker in eine Steckdose.
- 5.2. Wählen Sie das gewünschte Programm mit der Taste **Menu**.
- 5.3. Wählen Sie eine helle, mittlere oder dunkle Bräunung der Brotkruste mit der Taste **Color**.
- 5.4. Wählen Sie das gewünschte Brotgewicht mit der Taste **Weight** aus.
- 5.5. Mit den Tasten + / – können Sie den Start des Programmes verzögern.
- 5.6. Drücken Sie die Taste **Start/Stop**. Der blinkende Doppelpunkt zeigt Ihnen den Programmstart an.

6. Weitere Zutaten hinzufügen

Je nach gewähltem Programm ertönen während der 2. Knetphase 10 Signaltöne. Jetzt können Sie nach Belieben weitere Zutaten in den Teig geben. Schließen Sie den Deckel wieder.

7. Teig gehen lassen

Nach dem letzten Knetvorgang erzeugt der Brotbackautomat die optimale Temperatur zum Aufgehen des Teiges. Er heizt sich auf 25 °C auf, wenn die Raumtemperatur darunter liegt.

8. Backen

Der Brotbackautomat reguliert die Backtemperatur automatisch. Sollte nach Beendigung des Backprogrammes das Brot noch zu hell sein, können Sie dieses im Programm „12. Bake“ nachbacken.

9. Warmhalten

(ausgenommen die Programme „8. Dough“ und „9. Jam“)

Wenn der Backvorgang beendet ist, ertönt mehrmals ein Signalton, um anzuzeigen, dass das Brot oder die Speisen entnommen werden können. Gleichzeitig beginnt damit eine Warmhaltephase von 1 Stunde. Das Display zeigt neben der Programmnummer „0:00“. Die Trennzeichen „:“ blinken. Nach 1 Stunde ertönt ein Signalton. Das Warmhalten wird beendet. Das Display zeigt die Anfangsposition des zuletzt aktiven Programms. Ziehen Sie den Netzstecker aus der Steckdose.

10. Programm „12. Bake“ (Nachbacken)

- 10.1. Befindet sich das Gerät noch in der Phase „Warmhalten“, drücken Sie die Taste **Start/Stop**, bis ein Signalton zu hören ist.
- 10.2. Starten Sie das Programm „12. Bake“.
- 10.3. Wenn die gewünschte Bräunung erreicht ist, beenden Sie mit der Taste **Start/Stop** das Programm.
- 10.4. Ziehen Sie den Netzstecker aus der Steckdose.

11. Ende des Programmablaufs

Halten Sie einen Rost bereit und ziehen Sie den Netzstecker. Nach Beendigung des Programmablaufs die Backform mit Hilfe von Topflappen herausnehmen, umdrehen und, sofern das Brot nicht gleich auf den Rost fällt, den Knetantrieb von unten einige Male hin und her bewegen, bis das Brot herausfällt.

⚠ ACHTUNG:

Schlagen Sie die Backform nicht auf den Tisch oder auf eine Kante. Die Backform könnte sich dabei verformen.

12. Den Knethaken aus dem Brot entfernen

Bleibt der Knethaken im Brot stecken, nehmen Sie den mitgelieferten Hakenspieß zur Hand. Führen Sie ihn an der Unterseite des noch war-

men Brotes in die halbrunde Öffnung des Knethakens und verkanten Sie den Hakenspieß am unteren Rand des Knethakens, am besten an der Stelle, an der sich der Flügel des Knethakens befindet. Ziehen Sie dann den Knethaken mit dem Hakenspieß vorsichtig nach oben. Dabei kann man sehen, an welcher Stelle im Brot sich der Flügel des Knethakens befindet. Sie können dort das Brot leicht einschneiden und danach den Knethaken ganz herausziehen.

Reinigung

⚠️ WARNUNG:

- Ziehen Sie vor der Reinigung immer den Netzstecker und warten Sie ab, bis das Gerät abgekühlt ist.
- Das Gerät und die Backform auf keinen Fall zum Reinigen in Wasser tauchen. Füllen Sie kein Wasser in die Backkammer. Es könnte zu einem elektrischen Schlag oder Brand führen.

⚠️ ACHTUNG:

- Benutzen Sie keine Drahtbürste oder andere scheuernde Gegenstände.
- Benutzen Sie keine scharfen oder scheuernden Reinigungsmittel.

ℹ️ HINWEIS:

Die Backform ist antihafbeschichtet. Es ist normal, dass sich die Farbe der Beschichtung mit der Zeit verändert, die Funktion wird dadurch nicht beeinträchtigt.

- Entfernen Sie alle Zutaten und Krümel von Deckel, Gehäuse und Backkammer mit einem feuchten Tuch.
- Die Backform außen mit einem feuchten Tuch abwischen. Von innen kann die Form mit Wasser unter Zugabe von etwas Spülmittel ausgespült werden.
- Sowohl Knethaken als auch Antriebswelle sollten sofort nach der Verwendung gereinigt werden. Falls der Knethaken in der Form bleibt, ist er später schwer zu entfernen. In diesem Fall für ca. 30 Minuten warmes Wasser in den Behälter einfüllen. Danach lässt sich der Knethaken herausnehmen.
- Wischen Sie alle Teile mit einem Tuch trocken.

Deckel abnehmen und montieren

Zur leichteren Reinigung können Sie den Deckel vollständig abnehmen.

⚠️ ACHTUNG:

Tauchen Sie den abgenommenen Deckel nicht in Wasser! Es würde Restwasser im Inneren des Deckels verbleiben.

1. Öffnen Sie den Deckel nur etwa 45°, so dass die Nuten an der Scharnieröffnung sichtbar sind.
2. Ziehen Sie erst eine Seite aus der Scharnieröffnung, danach die andere.
3. Reinigen Sie den Deckel mit einem feuchten Tuch. Trocknen Sie den Deckel.
4. Um den Deckel wieder zu montieren, halten Sie diesen wie beim Abnehmen in einer Position von etwa 45°. Stecken Sie erst eine Nut von der Mitte aus in die Scharnieröffnung. Danach drücken Sie die zweite Nut in die andere Seite des Scharniers.

Aufbewahrung

- Bevor Sie das Gerät zur Aufbewahrung wegstellen, vergewissern Sie sich, dass es vollständig abgekühlt, gereinigt und getrocknet ist. Lagern Sie das Gerät mit geschlossenem Deckel.

- Wir empfehlen, das Gerät in der Original-Verpackung aufzubewahren, wenn Sie es über einen längeren Zeitraum nicht benutzen möchten.
- Lagern Sie das Gerät immer außerhalb der Reichweite von Kindern an einem gut belüfteten und trockenen Ort.

Fragen zum Backen

Das Brot klebt nach dem Backen in der Backform.

Lassen Sie das Brot in der Backform ca. 10 Minuten auskühlen. Drehen Sie die Backform um und bewegen Sie den Knetantrieb (die Welle) leicht hin und her. Fetten Sie den Knethaken vor dem nächsten Einsatz etwas ein.

Wie lassen sich die Löcher im Brot (durch Knethaken) verhindern?

Sie können mit bemehlten Fingern den Knethaken entnehmen, bevor der Teig zum letzten Mal aufgeht. (⇔ „Ablauf der Programme und Rezeptideen“ und die Anzeige im Display) Sollten Sie das nicht wünschen, verwenden Sie nach dem Backen den Hakenspieß. Wenn man vorsichtig vorgeht, lässt sich ein größeres Loch vermeiden.

Der Teig läuft beim Aufgehen über die Backform.

Das passiert insbesondere bei Verwendung von Weizenmehl, das aufgrund des höheren Kleberanteils besser aufgeht.

Abhilfe:

- a) Die Mehlmenge reduzieren und die übrigen Zutaten angleichen. Das fertige Brot hat nach wie vor ein großes Volumen.
- b) 1 EL erhitzte, flüssige Margarine auf das Mehl geben.

Das Brot geht auf, fällt jedoch beim Backen ein.

- a) Wenn in der Mitte des Brotes eine „V“-förmige Kuhle entsteht, fehlt dem Mehl Kleber, was daran liegt, dass das Getreide zu wenig Eiweiß enthält (kommt bei verregneten Sommern vor), oder das Mehl zu feucht ist.

Abhilfe:

Dem Brotteig für 500g Mehl 1 EL Weizenkleber beifügen.

- b) Wenn das Brot trichterförmig in der Mitte einfällt, kann das daran liegen, dass
 - die Wassertemperatur zu hoch war,
 - zu viel Wasser verwendet wurde,
 - dem Mehl Kleber fehlt,
 - Zugluft, durch Öffnen des Deckels während des Backens entstand.

Wann kann man den Deckel des Brotbackautomaten während des Backvorgangs öffnen?

Grundsätzlich ist dies immer dann möglich, wenn der Knetvorgang läuft. In dieser Zeit kann man bei Bedarf noch geringe Mengen Mehl oder Flüssigkeit ergänzen.

Soll das Brot nach dem Backen ein bestimmtes Aussehen haben, gehen Sie wie folgt vor:

- Öffnen Sie vor dem letzten Aufgehen (⇔ „Ablauf der Programme und Rezeptideen“ und die Anzeige im Display) vorsichtig und kurz den Deckel und ritzen Sie z. B. mit einem scharfen, vorgewärmten Messer die sich bildende Brotkruste ein oder streuen Sie Körner darauf, oder bestreichen Sie die Brotkruste mit einer Stärkemehl/Wasser-Mischung, so dass sie nach dem Backen glänzt. In dem angegebenen Zeitabschnitt ist das Öffnen des Brotbackautomaten letztmalig möglich, da das Brot anderenfalls zusammenfällt.

Was bedeuten die Typen-Zahlen beim Mehl?

Je niedriger die Typen-Zahl, desto weniger Ballaststoffe enthält das Mehl und umso heller ist es.

Was ist Vollkornmehl?

Aus allen Getreidesorten lässt sich Vollkornmehl herstellen, d. h. auch aus Weizen. Die Bezeichnung „Vollkorn“ bedeutet, dass das Mehl aus dem ganzen Korn gemahlen wird und einen entsprechend höheren Ballaststoffgehalt hat. Weizenvollkornmehl ist deshalb etwas dunkler. Vollkornbrot muss aber kein dunkles Brot ergeben, wie meist angenommen wird.

Was ist bei der Verwendung von Roggenmehl zu beachten?

Roggenmehl enthält keinen Kleber und das Brot daraus geht deshalb kaum auf. Der Verträglichkeit wegen muss deshalb ein „ROGGEN VOLLKORN-BROT“ mit Sauerteig hergestellt werden.

Der Teig geht nur dann auf, wenn man bei Verwendung von Roggenmehl, das keinen Kleber enthält, mindestens $\frac{1}{4}$ der angegebenen Menge mit Mehl der Type 550 austauscht.

Was ist Kleber im Mehl?

Je höher die Typen-Zahl, desto weniger Kleber enthält das Mehl und um so weniger geht der Teig auf. Den höchsten Kleberanteil enthält Mehl mit der Typen-Zahl 550.

Welche unterschiedlichen Mehlsorten gibt es und wie werden sie verwendet?

- Mais-, Reis-, Kartoffelmehl eignet sich insbesondere für Gluten-Allergiker, oder solche, die an „Sprue“ oder „Zöliakie“ leiden. Beachten Sie unsere Hinweise unter „Anmerkungen zu den Rezepten“ \leftrightarrow „Glutenfreies Brot (für Allergiker)“.
- Dinkelmehl ist frei von chemischen Mitteln, da Dinkel, der auf sehr kargen Böden wächst, keine Düngemittel aufnimmt. Dinkelmehl eignet sich deshalb insbesondere für Allergiker. Es können alle Rezepte, die die Mehltypen 405, 550 oder 1050 tragen, wie in der Bedienungsanleitung beschrieben, verwendet werden.

- Hirsemehl eignet sich insbesondere für Mehrfachallergiker. Es können alle Rezepte, die die Mehltypen 405, 550 oder 1050 tragen, wie in der Bedienungsanleitung beschrieben, verwendet werden.
- Hartweizenmehl (DURUM) eignet sich aufgrund seiner Konsistenz insbesondere für Baguette-Brote und kann durch Hartweizengrieß ersetzt werden.

Wie ist frisches Brot besser verträglich?

Wenn man 1 pürierte gekochte Kartoffel auf das Mehl gibt und unterknetet, ist frisches Brot besser verträglich.

In welchem Verhältnis verwendet man Treibmittel?

Sowohl bei Hefe als auch beim Sauerteig, welche es in unterschiedlichen Mengen zu kaufen gibt, muss man sich an die Angaben der Hersteller auf der Verpackung halten und die Menge ins Verhältnis zu der verwendeten Mehlmenge setzen.

Was kann man tun, wenn das Brot nach Hefe schmeckt?

- Reduzieren Sie die Zuckermenge, sofern Zucker verwendet wurde. Das Brot wird dann allerdings auch etwas heller.
- Dem Wasser ganz gewöhnlichen Branntweinessig zusetzen. Für ein kleines Brot = $1\frac{1}{2}$ EL, für ein großes Brot 2 EL.
- Das Wasser durch Buttermilch oder Kefir ersetzen, was übrigens bei allen Rezepten möglich ist und sich wegen der Frische des Brotes empfiehlt.

Warum schmeckt das Brot aus dem Backofen anders als aus dem Brotbackautomaten?

Das liegt an der unterschiedlichen Feuchtigkeit: Im Backofen wird das Brot durch den größeren Backraum wesentlich trockener ausgebacken. Aus dem Brotbackautomaten ist das Brot feuchter.

Fragen zum Brotbackautomaten

Fehler	Ursache	Abhilfe
Rauch entweicht aus der Backkammer oder den Lüftungsöffnungen.	Zutaten kleben an der Backkammer oder an der Außenseite der Form.	Netzstecker ziehen, Gerät abkühlen lassen, Form entnehmen und Außenseite der Form sowie Backkammer reinigen.
Brot ist teilweise zusammengefallen und an der Unterseite feucht.	Brot ist nach dem Backen und Warmhalten zu lange in der Form geblieben.	Brot spätestens nach Ablauf der Warmhaltefunktion aus der Form nehmen.
Brot lässt sich schlecht aus der Form entnehmen.	Die Unterseite des Brotes hängt am Knethaken fest.	Knethaken und -welle nach jedem Backvorgang reinigen. Dazu falls erforderlich warmes Wasser für 30 Minuten in die Form füllen. Dann lässt sich der Knethaken leicht entnehmen und reinigen. Fetten Sie den Knethaken vor dem nächsten Einsatz etwas ein.
Zutaten sind nicht gemischt oder Brot nicht richtig durchgebacken.	Falsche Programmeinstellung	Überprüfen Sie nochmals das gewählte Menü und die anderen Einstellungen.
	Mit Hilfe der Taste Start/Stop wurde das Programm vorzeitig beendet.	Zutaten nicht mehr verwenden und neu beginnen.
	Deckel wurde während des Betriebs mehrfach geöffnet.	Öffnen Sie den Deckel möglichst nur während der Knetphasen (\leftrightarrow „Ablauf der Programme und Rezeptideen“ und die Anzeige im Display). Vergewissern Sie sich, dass der Deckel nach dem Öffnen ordnungsgemäß verschlossen wurde.
	Längerer Stromausfall während des Betriebs	Zutaten nicht mehr verwenden und neu beginnen.
Gerät lässt sich nicht starten. Es ertönen 5 Signaltöne. Das Display zeigt „HHH“.	Die Rotation des Knethakens ist blockiert.	Prüfen, ob der Knethaken durch Körner etc. blockiert ist. Backform entnehmen und prüfen, ob sich der Mitnehmer dreht. Sollte dies nicht der Fall sein, das Gerät an den Kundendienst einsenden.
	Das Gerät ist vom vorherigen Backvorgang noch zu heiß.	Ziehen Sie den Netzstecker aus der Steckdose. Entnehmen Sie die Backform. Lassen Sie das Gerät auf Raumtemperatur abkühlen. Danach können Sie erneut starten.

Fehler	Ursache	Abhilfe
Gerät lässt sich nicht starten. Es ertönen 5 Signaltöne. Das Display zeigt „LLL“.	Die Gerätetemperatur ist zu kalt.	Drücken Sie die Taste Start/Stop und öffnen Sie den Deckel. Warten Sie ca. 10 bis 20 Minuten, bis das Gerät auf Raumtemperatur erwärmt hat.
Gerät lässt sich nicht starten. Das Display zeigt „EE0“.	Der Temperatursensor des Gerätes ist defekt.	Ziehen Sie den Netzstecker aus der Steckdose. Wenden Sie sich an unseren Service oder an einen Fachmann.
Das Gerät ist ohne Funktion.	Das Gerät hat keine Stromversorgung.	Überprüfen Sie die Steckdose mit einem anderen Gerät.
		Setzen Sie den Netzstecker richtig ein.
		Kontrollieren Sie die Haussicherung.
	Das Gerät ist defekt.	Wenden Sie sich an unseren Service oder an einen Fachmann.

Fehler bei den Rezepten

Fehler	Ursache	Abhilfe
Das Brot geht zu stark auf.	zu viel Hefe, zu viel Mehl, zu wenig Salz, oder mehrere dieser Ursachen	a/b
Das Brot geht nicht oder nicht genug auf.	keine oder zu wenig Hefe	a/b
	alte oder überlagerte Hefe	e
	Flüssigkeit zu heiß	c
	Hefe mit Flüssigkeit in Kontakt gekommen	d
	falsches oder altes Mehl	e
	zu viel oder zu wenig Flüssigkeit	a/b/g
	zu wenig Zucker	a/b
Der Teig geht zu sehr auf und läuft über die Backform.	sehr weiches Wasser lässt die Hefe stärker gären	f/k
	zu viel Milch beeinflusst die Hefegärung	c
Das Brot ist zusammengefallen.	Brotvolumen größer als Form, daher zusammengefallen	a/f
	zu frühe oder schnelle Hefegärung durch zu warmes Wasser, warme Backkammer, hohe Feuchtigkeit. Warme Flüssigkeiten lassen den Teig zu schnell aufgehen und ihn dann vor dem Backen zusammenfallen.	c/h/i
	zu wenig Kleber im Mehl	l
	zu viel Flüssigkeit	g/h
Schwere, klumpige Struktur	zu viel Mehl oder zu wenig Flüssigkeit	a/b/g
	zu wenig Hefe oder Zucker	a/b
	zu viel Früchte, Vollkorn oder sonstige Zutaten	b
	altes oder schlechtes Mehl	e
Das Brot ist in der Mitte nicht durchgebacken.	zu viel oder zu wenig Flüssigkeit	a/b/g
	hohe Feuchtigkeit	h
	Rezepte mit feuchten Zutaten, wie z. B. Joghurt	g
Offene, grobe oder löchrige Struktur	zu viel Wasser	g
	kein Salz	b
	hohe Feuchtigkeit, zu warmes Wasser	h/i
	zu heiße Flüssigkeit	c
Pilzartige, nicht gebackene Oberfläche	Brotvolumen größer als Form	a/f
	Mehlmenge zu groß, besonders bei Weißbrot	f
	zu viel Hefe oder zu wenig Salz	a/b
	zu viel Zucker	a/b
	süße Zutaten zusätzlich zum Zucker	b
Die Brotscheiben werden ungleichmäßig oder klumpen in der Mitte.	Brot nicht ausreichend abgekühlt (Dampf entweichen)	j
Mehlrückstände an der Brotkruste	Mehl wird beim Kneten an den Seiten nicht richtig untergearbeitet	l/m

Behebung der Fehlerpunkte

- a) Messen Sie die Zutaten korrekt ab.
- b) Passen Sie die Zutatenmenge entsprechend an und prüfen Sie, ob eine Zutat vergessen wurde.
- c) Nehmen Sie eine andere Flüssigkeit oder lassen Sie diese auf Raumtemperatur abkühlen.
- d) Fügen Sie die Zutaten in der im Rezept genannten Reihenfolge zu. Drücken Sie ein kleines Loch in die Mitte und geben Sie dort die zerbröckelte Hefe oder die Trockenhefe hinein. Vermeiden Sie den direkten Kontakt von Hefe und Flüssigkeit.
- e) Verwenden Sie nur frische und richtig gelagerte Zutaten.
- f) Vermindern Sie die Gesamtzutatenmenge, nehmen Sie keinesfalls mehr als die angegebene Mehlmenge. Reduzieren Sie ggf. alle Zutaten um $\frac{1}{3}$.
- g) Korrigieren Sie die Flüssigkeitsmenge. Falls feuchte Zutaten verwendet werden, muss die Flüssigkeitsmenge entsprechend verringert werden.
- h) Bei sehr feuchtem Wetter 1–2 EL weniger nehmen.
- i) Bei warmem Wetter nicht die Zeitwahlfunktion verwenden. Verwenden Sie kalte Flüssigkeiten.
- j) Nehmen Sie das Brot sofort nach dem Backen aus der Form und lassen Sie es auf einem Rost mindestens 15 Minuten auskühlen, bevor Sie es anschneiden.
- k) Verringern Sie die Hefe oder ggf. die gesamten Zutaten um $\frac{1}{4}$ der angegebenen Mengen.
- l) Fügen Sie dem Teig 1 EL Weizenkleber bei.
- m) Fetten Sie niemals die Form ein!

Anmerkungen zu den Rezepten

Zutaten

Da jede Zutat eine bestimmte Rolle beim Gelingen des Brotes spielt, ist das Abmessen ebenso wichtig wie die richtige Reihenfolge beim Zugeben der Zutaten.

- Die wichtigsten Zutaten, wie Flüssigkeit, Mehl, Salz, Zucker und Hefe (sowohl Trocken- als auch Frischhefe kann verwendet werden) beeinflussen das erfolgreiche Ergebnis bei der Zubereitung von Teig und Brot. Verwenden Sie daher immer die entsprechenden Mengen im richtigen Verhältnis zueinander.
- Verwenden Sie die Zutaten lauwarm, wenn Sie den Teig sofort zubereiten. Wenn Sie das Programm zeitverzögert starten wollen, sollten die Zutaten kalt sein, damit die Hefe nicht zu früh gärt.
- Margarine, Butter und Milch beeinflussen lediglich den Geschmack des Brotes.
- Zucker kann um 20 % reduziert werden, damit die Kruste heller und dünner wird, ohne dass damit das sonstige Backergebnis beeinträchtigt wird. Falls Sie eine weichere und hellere Kruste bevorzugen, können Sie den Zucker durch Honig ersetzen.
- Gluten, das beim Kneten im Mehl entsteht, sorgt für die Struktur des Brotes. Die ideale Mehlmischung besteht aus 40 % Vollkornmehl und 60 % Weißmehl.
- Wenn Sie ganze Getreidekörner zugeben wollen, weichen Sie diese vorher über Nacht ein. Verringern Sie entsprechend die Mehlmenge und die Flüssigkeit (bis zu $\frac{1}{5}$ weniger).
- Sauerteig ist bei Verwendung von Roggenmehl unentbehrlich. Er enthält Milch- und Essigsäurebakterien, die bewirken, dass das Brot locker wird und fein gesäuert ist. Man kann ihn selbst herstellen, was allerdings einiger Zeit bedarf. Deshalb verwenden wir in den nachstehenden Rezepten Sauerteigpulver konzentriert, das es in Päckchen zu 15 g (für 1 kg Mehl) zu kaufen gibt. Die Angaben in den Rezepten ($\frac{1}{2}$, $\frac{3}{4}$ bzw. 1 Pckg.) müssen eingehalten werden. Geringere Mengen lassen das Brot krümeln.

- Sofern Sie Sauerteigpulver in anderer Konzentration (Päckchen zu 100 g für 1 kg Mehl) verwenden, müssen Sie 1 kg Mehlmenge um ca. 80 g reduzieren bzw. entsprechend dem Rezept anpassen.
- Flüssiger Sauerteig, den es abgepackt in Beuteln zu kaufen gibt, lässt sich ebenfalls gut verwenden. Richten Sie sich bezüglich der Menge nach den Angaben auf der Verpackung. Füllen Sie den flüssigen Sauerteig in den Messbecher und füllen Sie mit der im Rezept angegebenen Flüssigkeitsmenge auf.
- Weizensauerteig, den es ebenfalls getrocknet zu kaufen gibt, verbessert die Teigbeschaffenheit, Frischhaltung und den Geschmack. Er ist milder als Roggensauerteig.
- Backen Sie Sauerteigbrot im Basic- oder Whole wheat-Programm, damit es richtig aufgehen und backen kann. Backferment ersetzt den Sauerteig und ist reine Geschmackssache. Man kann damit im Brotbackautomaten sehr gut backen.
- Weizenkleie fügen Sie dem Teig bei, wenn Sie ein besonders ballastreiches und lockeres Brot haben möchten. Verwenden Sie 1 EL für 500 g Mehl und erhöhen Sie die Flüssigkeitsmenge um $\frac{1}{2}$ EL.
- Weizenkleber ist ein natürlicher Helfer aus Getreideeiweiß. Er bewirkt, dass das Brot lockerer wird, ein besseres Volumen hat, selbener einfällt und bekömmlicher ist. Insbesondere bei Vollkornbackwaren und Backwaren aus selbst gemahlenem Mehl ist die Wirkung sehr deutlich.
- Farbmaltz ist ein dunkel geröstetes Gerstenmalz. Man verwendet es, um eine dunklere Krume und Kruste zu erhalten (z. B. bei Schwarzbrot). Erhältlich ist auch Roggenmalz, das nicht so dunkel ist. Man erhält dieses Malz in Bioläden.
- Brotgewürz können Sie allen unseren Mischbroten zusätzlich beifügen. Die Menge richtet sich nach Ihrem Geschmack und den Angaben des Herstellers.
- Reines Lecithin-Pulver ist ein natürlicher Emulgator, der das Backvolumen steigert, die Krume zarter und weicher macht, und die Frischhaltung verlängert.

Anpassen der Zutaten

Sofern Sie die Zutaten erhöhen oder vermindern, beachten Sie, dass die Mengenverhältnisse dem Originalrezept entsprechen müssen. Damit ein perfektes Ergebnis erzielt wird, sind die folgenden Grundregeln für die Anpassung der Zutaten zu beachten:

- Flüssigkeiten/Mehl: Der Teig sollte weich sein (nicht zu weich), leicht kleben, aber keine Fäden ziehen. Eine Kugel ergibt sich bei leichten Teigen. Bei schweren Teigen, wie Roggenvollkorn oder Körnerbrot ist das nicht der Fall. Prüfen Sie den Teig 5 Minuten nach dem ersten Kneten. Falls er noch zu feucht ist, geben Sie Mehl hinzu, bis der Teig die richtige Konsistenz hat. Ist der Teig zu trocken, löffellweise Wasser unterkneten lassen.
- Ersetzen von Flüssigkeit: Falls Sie bei einem Rezept Zutaten einsetzen, die Flüssigkeit enthalten (z. B. Frischkäse, Joghurt usw.), muss die entsprechende Flüssigkeitsmenge reduziert werden. Bei Verwendung von Eiern, schlagen Sie diese in den Messbecher und füllen mit der Flüssigkeit bis zur vorgeschriebenen Menge auf.
- Falls Sie in großer Höhe wohnen (ab 750 m), geht der Teig schneller auf. Die Hefe kann in diesen Gegenden um $\frac{1}{4}$ bis $\frac{1}{2}$ TL verringert werden, um übermäßiges Aufgehen zu vermeiden. Dasselbe gilt für Gegenden, in welchen besonders weiches Wasser anzutreffen ist.

Beifügen und Abmessen der Zutaten und Mengen

- Immer zuerst die Flüssigkeit und zuletzt die Hefe zugeben. Damit die Hefe nicht zu schnell geht (insbesondere bei Verwendung der Zeitvorwahl), ist ein Kontakt zwischen der Hefe und der Flüssigkeit zu vermeiden.
- Verwenden Sie beim Abmessen immer die gleichen Messeinheiten, d. h. verwenden Sie bei der Angabe von EL und TL entweder die dem

Brotbackautomaten beigefügten Messlöffel oder Löffel, wie Sie diese im Haushalt verwenden.

- Die Grammangaben sollten Sie wegen der Genauigkeit abwägen.
- Für die Milliliter-Angaben können Sie den beigefügten Messbecher verwenden, der eine Skala von 50 ml–250 ml hat.

Die Abkürzungen in den Rezepten bedeuten:

- EL = Esslöffel gestrichen (oder Messlöffel groß)
 TL = Teelöffel gestrichen (oder Messlöffel klein)
 g = Gramm
 ml = Milliliter
 Pckg = Päckchen Trockenhefe von 7 g Inhalt für 500 g Mehl
 – entspricht 21 g Frischhefe

- **Zugaben von Früchten, Nüssen oder Körnern:** Wenn Sie weitere Zutaten beifügen wollen, können Sie dies in einigen Programmen, wenn die 10 Signaltöne zu hören sind. Falls Sie die Zutaten zu früh zugeben, werden diese von den Knethaken zermahlen.

Brotgewichte und Volumen

- Sie werden feststellen, dass die Gewichte bei reinem Weißbrot geringer sind als bei Vollkornbrot. Das hängt damit zusammen, dass Weißmehl stärker aufgeht und von daher Grenzen gesetzt sind.
- Das tatsächliche Brotgewicht hängt sehr wesentlich von der Luftfeuchtigkeit ab, die bei der Zubereitung herrscht.
- Alle Brote mit überwiegendem Weizenanteil erreichen ein größeres Volumen und übersteigen in der höchsten Gewichtsklasse nach dem letzten Aufgehen den Rand der Backform. Sie laufen aber nicht über. Der Brotwulst über dem Rand der Backform ist deshalb etwas schwächer gebräunt, als das Brot in der Backform.

Glutenfreies Brot (für Allergiker)

- Damit das Brot aus glutenfreiem Mehl gelingt, arbeiten Sie **nicht** mit der Timer-Funktion, auch wenn dies programmtechnisch möglich ist. Glutenfreie Mehle benötigen warme oder heiße Flüssigkeit zum Quellen. Deshalb muss das Programm sofort gestartet werden.
- Die Kruste von glutenfreien Broten wird nicht so braun wie bei glutenhaltigen Broten. Wir empfehlen, den Bräunungsgrad beim Backen auf „Dark“ (dunkel) zu stellen. Zusätzlich können Sie ein Eigelb mit süßer oder saurer Sahne verrühren und das Brot bei einer Programm-Restlaufzeit von **1:15** damit bestreichen.

Backergebnisse

- Das Backergebnis hängt insbesondere von den Umständen vor Ort ab (weiches Wasser – hohe Luftfeuchtigkeit – große Höhe – Beschaffenheit der Zutaten etc.). Deshalb sind die Rezeptangaben Anhaltspunkte, die man eventuell anpassen muss. Weitere Rezepte finden Sie in Rezeptbüchern oder im Internet. Sie können auch Backmischungen verwenden.
- Wenn das eine oder andere Rezept nicht auf Anhieb gelingt, verlieren Sie nicht den Mut. Versuchen Sie die Ursache herauszufinden und probieren Sie z. B. andere Mengenverhältnisse.
- Sollte das Brot nach dem Backen zu hell sein, können Sie dieses im Programm „12. Bake“ sofort nachbacken.

Ablauf der Programme und Rezeptideen

Die nachstehenden Rezepte sind für verschieden große Brote vorgesehen. In einigen Programmen wird zwischen den Gewichten unterschieden.

⚠ ACHTUNG:

- Möchten Sie kleinere Brote backen, passen Sie die Zutaten in den Rezepten an.
- Achten Sie darauf, dass das Gewicht der Zutaten 750 g in Gewichtsstufe I bzw. 1100 g in Gewichtsstufe II nicht überschreitet.

📌 HINWEIS:

Die Zeiten der einzelnen Phasen im Ablauf der Programme sind Richtwerte. Im Zuge stetiger Produktentwicklungen können geringe Abweichungen auftreten.

1. Basic (Grundeinstellung)

Brotgewicht Stufe	II (Voreinstellung)	I
Gesamtzeit	3:00 Stunden	2:53 Stunden
1. Kneten	10 Minuten	9 Minuten
1. Aufgehen	20 Minuten	20 Minuten
Signaltöne zum Beifügen von Zutaten während der 2. Knetphase		
2. Kneten	15 Minuten	14 Minuten
2. Aufgehen	25 Minuten	25 Minuten
3. Aufgehen	45 Minuten	45 Minuten
Backen	65 Minuten	60 Minuten
Warmhalten	60 Minuten	60 Minuten
Timer-Funktion	13 Stunden	

Rezeptideen:

Buttermilchbrot	
Brotgewicht	Stufe II
Buttermilch	300 ml
Margarine / Butter	1½ EL
Salz	1 TL
Zucker	1 EL
Mehl Type 1050	540 g
Trockenhefe	1 Pckg.

Sauerteigbrot	
Brotgewicht	Stufe II
Trockensauerteig	½ Pckg.
Wasser	350 ml
Margarine / Butter	1½ EL
Brotgewürz	1 TL
Salz	2 TL
Zucker	1 EL
Mehl Type 1150	180 g
Mehl Type 1050	360 g
Trockenhefe	1 Pckg.

2. French (Weißbrot)

Brotgewicht Stufe	II (Voreinstellung)	I
Gesamtzeit	3:50 Stunden	3:40 Stunden
1. Kneten	18 Minuten	16 Minuten
1. Aufgehen	40 Minuten	40 Minuten
Signaltöne zum Beifügen von Zutaten während der 2. Knetphase		
2. Kneten	22 Minuten	19 Minuten
2. Aufgehen	30 Minuten	30 Minuten
3. Aufgehen	50 Minuten	50 Minuten
Backen	70 Minuten	65 Minuten
Warmhalten	60 Minuten	60 Minuten
Timer-Funktion	13 Stunden	

Rezeptideen:

Klassisches Weißbrot	
Brotgewicht	Stufe II
Wasser oder Milch	300 ml
Margarine / Butter	1½ EL
Salz	1 TL
Zucker	1 EL
Mehl Type 550	540 g
Trockenhefe	1 Pckg.

Weißbrot Italienischer Art		
Brotgewicht	Stufe II	Stufe I
Wasser, kochend	350 ml	230 ml
Hartweizengrieß	150 g	100 g
Salz	1 TL	¾ TL
Zucker	1 TL	¾ TL
Mehl Type 550	350 g	230 g
Trockenhefe	¾ Pckg.	½ Pckg.

Tipp:

Rühren Sie den Hartweizengrieß in einem separaten Gefäß in das aufgekochte Wasser ein. Lassen Sie den Grießbrei auf Raumtemperatur abkühlen, bevor Sie diesen in die Backform geben und die weiteren Zutaten hinzufügen.

3. Whole weat (Vollkornbrot)

Brotgewicht Stufe	II (Voreinstellung)	I
Gesamtzeit	3:40 Stunden	3:32 Stunden
1. Kneten	10 Minuten	9 Minuten
1. Aufgehen	25 Minuten	25 Minuten
Signaltöne zum Beifügen von Zutaten während der 2. Knetphase		
2. Kneten	20 Minuten	18 Minuten
2. Aufgehen	35 Minuten	35 Minuten
3. Aufgehen	65 Minuten	65 Minuten
Backen	65 Minuten	60 Minuten
Warmhalten	60 Minuten	60 Minuten
Timer-Funktion	13 Stunden	

Rezeptideen:

Vollkornbrot		
Brotgewicht	Stufe II	Stufe I
Wasser	300 ml	200 ml
Margarine / Butter	1½ EL	1 EL
Ei	1	1 kleines
Salz	1 TL	¾ TL
Zucker	1 TL	¾ TL
Mehl Type 1050	270 g	180 g
Weizenvollkornmehl	270 g	180 g
Trockenhefe	1 Pckg.	¾ Pckg.

Tipp:

Falls Sie den Programmstart mit der Timer-Funktion verzögern, verwenden Sie statt dem Ei etwas mehr Wasser.

Siebenkornbrot	
Brotgewicht	Stufe II
Wasser	300 ml
Margarine / Butter	1½ EL
Salz	1 TL
Zucker	1½ EL
Mehl Type 1150	240 g
Vollkornmehl	240 g
7-Korn-Flocken	100 g
Trockenhefe	1 Pckg.

Tipp:

Möchten Sie ganze Körner verwenden, weichen Sie diese vorher über Nacht ein.

4. Quick I (Schnell I)

Brotgewicht Stufe	/
Gesamtzeit	2:10 Stunden
1. Kneten	10 Minuten
1. Aufgehen	10 Minuten
Signaltöne zum Beifügen von Zutaten während der 2. Knetphase	
2. Kneten	10 Minuten
2. Aufgehen	30 Minuten
Backen	70 Minuten
Warmhalten	60 Minuten
Timer-Funktion	13 Stunden

Rezeptideen:

Frischkäsebroten	
Wasser oder Milch	160 ml
Margarine / Butter	1½ EL
Ei	1 kleines
Salz	½ TL
Zucker	1 TL
Körniger Frischkäse	80 g
Mehl Type 550	330 g
Trockenhefe	½ Pckg.

Bauernweißbrot	
Milch	300 ml
Margarine / Butter	2 EL
Salz	1½ TL
Zucker	1½ TL
Mehl Type 1050	540 g
Trockenhefe	1 Pckg.

5. Sweet (Süßes Brot)

Brotgewicht Stufe	II (Voreinstellung)	I
Gesamtzeit	2:55 Stunden	2:50 Stunden
1. Kneten	10 Minuten	10 Minuten
1. Aufgehen	5 Minuten	5 Minuten
Signaltöne zum Beifügen von Zutaten während der 2. Knetphase		
2. Kneten	20 Minuten	20 Minuten
2. Aufgehen	30 Minuten	30 Minuten
3. Aufgehen	45 Minuten	45 Minuten
Backen	65 Minuten	60 Minuten
Warmhalten	60 Minuten	60 Minuten
Timer-Funktion	13 Stunden	

Rezeptidee:

Rosinenbrot		
Brotgewicht	Stufe II	Stufe I
Wasser	300 ml	200 ml
Margarine/Butter	2 EL	1½ EL
Salz	½ TL	1 Prise
Honig	1 EL	1 TL
Mehl Type 405	500 g	330 g
Zimt	¾ TL	½ TL
Trockenhefe	¾ Pckg.	½ Pckg.
Rosinen	75 g	50 g

6. Gluten free (Glutenfreies Brot)

Brotgewicht Stufe	II (Voreinstellung)	I
Gesamtzeit	2:55 Stunden	2:50 Stunden
1. Kneten	10 Minuten	10 Minuten
1. Aufgehen	10 Minuten	5 Minuten
2. Kneten	10 Minuten	10 Minuten
Signaltöne zum Beifügen von Zutaten nach der 2. Knetphase		
2. Aufgehen	30 Minuten	30 Minuten
3. Aufgehen	45 Minuten	45 Minuten
Backen	70 Minuten	70 Minuten
Warmhalten	60 Minuten	60 Minuten
Timer-Funktion	13 Stunden	

Rezeptideen:

Glutenfreies Brot	
Brotgewicht	Stufe II
Wasser, kochend	500 ml
Brotbackmischung	600 g

Tipp:

- Vermengen Sie die Brotbackmischung mit dem aufgekochten Wasser in einem separaten Gefäß und lassen Sie die Teigmasse ca. 30 Minuten quellen. Anschließend geben Sie die Teigmasse in die Backform und starten sofort das Programm.
- Nach dem Backen muss das Brot direkt aus der Backform gelöst werden und vollständig auskühlen, bevor es angeschnitten werden kann.

Dunkles Brot		
Brotgewicht	Stufe II	Stufe I
Wasser, lauwarm	630 ml	470 ml
Margarine/Butter	1 EL	½ EL
Salz	1 TL	¾ TL
Brot-Mix Dunkel (von Schär)	500 g	375 g
Trockenhefe	1 Pckg.	¾ Pckg.
Sie können nach Belieben hinzufügen:		
Leinsamen oder	1½ EL	1 EL
Walnüsse oder	75 g	50 g
Kümmel oder	3 TL	2 TL
Röstzwiebeln oder	75 g	50 g
Speckwürfel	75 g	50 g

Tipp:

- Lösen Sie nach ca. 8 Minuten Knetzeit mit z. B. einem Silikonsteichschaber die Teig- oder Mehreste vom Rand der Backform. Damit kein dünner Teigrand beim Backen stehen bleibt, können Sie bei einer Restlaufzeit von **1:15** noch einmal den Teigrand von der Backform lösen.
- **Nach** der 2. Knetphase, also unmittelbar vor dem 2. Aufgehen, hören Sie die Signaltöne zum Beifügen von Zutaten. Bei diesem Programm werden die Zutaten nicht mehr in den Teig eingeknetet, sondern bleiben auf der Oberseite des Brotes haften.

7. Quick II (Schnell II)

Brotgewicht Stufe	II (Voreinstellung)	I
Gesamtzeit	1:38 Stunden	1:28 Stunden
1. Kneten	13 Minuten	13 Minuten
Signaltöne zum Beifügen von Zutaten		
2. Kneten	5 Minuten	5 Minuten
3. Aufgehen	35 Minuten	25 Minuten
Backen	45 Minuten	45 Minuten
Warmhalten	60 Minuten	60 Minuten
Timer-Funktion	/	/

Rezeptideen:

Zwiebelbrot	
Brotgewicht	Stufe II
Wasser	250 ml
Margarine/Butter	1 EL
Salz	1 TL
Zucker	1 EL
Große gehackte Zwiebel	1
Mehl Type 1050	540 g
Trockenhefe	1 Pckg.

Pizzabrot		
Brotgewicht	Stufe II	Stufe I
Wasser	375 ml	250 ml
Öl	1 EL	1 TL
Salz	1 TL	½ TL
Zucker	1 TL	½ TL
Oregano	¾ TL	½ TL
Parmesankäse	2½ EL	1½ EL
Maisgrieß	100 g	65 g
Mehl Type 550	475 g	315 g
Zimt	¾ TL	½ TL
Trockenhefe	¾ Pckg.	½ Pckg.

8. Dough (Teig)

Brotgewicht Stufe	/
Gesamtzeit	1 : 30 Stunden
1. Kneten	20 Minuten
2. Aufgehen	30 Minuten
3. Aufgehen	40 Minuten
Timer-Funktion	13 Stunden

Rezeptideen:

Französisches Baguette	
Wasser	300 ml
Honig	1 EL
Salz	1 TL
Zucker	1 TL
Mehl Type 550	540 g
Trockenhefe	1 Pckg.

Tipp:

Den fertigen Teig in 2–4 Teile teilen, längliche Laibe formen und 30–40 Minuten gehen lassen. Oberseite jeweils schräg einschneiden und im Backofen backen.

Pizza	
Wasser	300 ml
Salz	¾ TL
Zucker	2 TL
Olivenöl	1 EL
Mehl Type 405	450 g
Trockenhefe	1 Pckg.

Tipp:

- Den Teig auswellen, in eine runde Form geben und 10 Minuten gehen lassen. Dann einige Male mit einer Gabel einstechen.
- Pizzasauce auf dem Teig verstreichen und den gewünschten Belag darauf verteilen.
- 20 Minuten bei 200 °C backen.

9. Jam (Marmelade)

Brotgewicht Stufe	/
Gesamtzeit	1 : 20 Stunden
1. Heizen	15 Minuten
2. Kneten + Heizen	45 Minuten
3. Ruhen	20 Minuten
Timer-Funktion	/

Rezeptideen:

Erdbeer-Konfitüre	
Frische Erdbeeren, geputzt und klein geschnitten oder püriert	600 g
Gelierzucker „2:1“	300 g
Zitronensaft	1–2 TL

Tipp:

- Vermischen Sie alle Zutaten in der Backform mit einem Holz- oder Silikonspatel.
- Nach Programmstart streifen Sie mit dem Spatel die Zuckerreste von den Seitenwänden der Backform ab.
- Nach Programmende nehmen Sie die Backform mit Topflappen aus dem Gerät.
- Füllen Sie die Konfitüre in saubere Gläser und verschließen Sie diese gut. Stellen Sie die Gläser für ca. 10 Minuten auf den Deckel. So stellen Sie sicher, dass die Deckel fest verschlossen sind.

Orangenmarmelade	
Orangen, geschält und klein gewürfelt	500 g
Zitronen, geschält und klein gewürfelt	100 g
Gelierzucker „2:1“	300 g

Tipp: ⇔ Erdbeer-Konfitüre

10. Cake (Kuchen)

- Dieses Programm ist gut geeignet, um Rührkuchen zu backen. Weil das Gerät mit einem Knethaken und nicht mit einem Rührwerkzeug arbeitet, wird der Kuchen etwas fester.
- Wegen der frischen, leicht verderblichen Zutaten arbeiten Sie **nicht** mit der Timer-Funktion, auch wenn dies programmtechnisch möglich ist.
- Dem folgenden Grundrezept können Sie verschiedene Zutaten beifügen.
- Nach Programmende nehmen Sie die Backform mit Topflappen aus dem Gerät.
- Stellen Sie die Backform auf ein feuchtes Tuch und lassen Sie den Kuchen noch ca. 15 Minuten abkühlen. Anschließend können Sie den Kuchen mit einem Silikonspatel von den Seiten der Backform lösen und stürzen.

Brotgewicht Stufe	/
Gesamtzeit	1 : 50 Stunden
1. Kneten	6 Minuten
1. Aufgehen	5 Minuten
Signaltöne zum Beifügen von Zutaten während der 2. Knetphase	
2. Kneten	10 Minuten
2. Aufgehen	9 Minuten
Backen	80 Minuten
Warmhalten	60 Minuten
Timer-Funktion	13 Stunden

Rezeptidee:

Grundrezept Rührkuchen	
Eier	3
Butter	100g
Zucker	100g
Vanillezucker	1 Pckg.
Mehl Type 405	300g
Backpulver	1 Pckg.
Weitere Zutaten zum Variieren:	
geriebene Nüsse oder: geriebene Schokolade oder: Kokosflocken oder: geschälte und in kleine Stücke geschnittene Äpfel	50g

11. Sandwich (Toastbrot)

Brotgewicht Stufe	II (Voreinstellung)	I
Gesamtzeit	3 : 00 Stunden	2 : 55 Stunden
1. Kneten	15 Minuten	15 Minuten
1. Aufgehen	40 Minuten	40 Minuten
Signaltöne zum Beifügen von Zutaten während der 2. Knetphase		
2. Kneten	5 Minuten	5 Minuten
2. Aufgehen	25 Minuten	25 Minuten
3. Aufgehen	40 Minuten	40 Minuten
Backen	55 Minuten	50 Minuten
Warmhalten	60 Minuten	60 Minuten
Timer-Funktion	13 Stunden	

Rezeptidee:

Toastbrot	
Brotgewicht	Stufe II
Wasser	150 ml
Milch	150 ml
Margarine / Butter	2 EL
Salz	1 TL
Zucker	1 TL
Mehl Type 550	500g
Trockenhefe	1 Pckg.

12. Bake (Backen)

Brotgewicht Stufe	/
Gesamtzeit	1 : 00 Stunde
Backen	10–60 Minuten
Warmhalten	60 Minuten
Timer-Funktion	/

Technische Daten

Modell:..... BBA 3774
 Spannungsversorgung:.....220–240 V~, 50 Hz
 Leistungsaufnahme: 550 W
 Schutzklasse:..... I
 Nettogewicht: ca. 4,2 kg
 Technische und gestalterische Änderungen im Zuge stetiger Produktentwicklungen vorbehalten.

Hinweis zur Richtlinienkonformität

Hiermit erklärt der Hersteller, dass sich das Gerät BBA 3774 in Übereinstimmung mit den folgenden Anforderungen befindet:

- Europäische Niederspannungsrichtlinie 2014 / 35 / EU
- EU-Richtlinie für elektromagnetische Verträglichkeit 2014 / 30 / EU
- Ökodesign Richtlinie 2009 / 125 / EG
- RoHS-Richtlinie 2011 / 65 / EU & (EU) 2015 / 863

Garantie

Garantiebedingungen

1. Gegenüber Verbrauchern gewähren wir bei privater Nutzung des Geräts eine Garantie von 24 Monaten ab Kaufdatum.
Ist das Gerät zur gewerblichen Nutzung geeignet, gewähren wir beim Kauf durch Unternehmer für das Gerät eine Garantie von 12 Monaten.
Die Garantiezeit für Verbraucher reduziert sich auf 12 Monate, sofern sie ein zur gewerblichen Nutzung geeignetes Gerät – auch teilweise – gewerblich nutzen.
2. Voraussetzung für unsere Garantieleistungen sind der Kauf des Geräts in Deutschland bei einem unserer Vertragshändler sowie die Übersendung einer Kopie des Kaufbelegs und dieses Garantiescheins an uns.
3. Befindet sich das Gerät zum Zeitpunkt des Garantiefalles im Ausland, muss es auf Kosten des Käufers uns zur Erbringung der Garantieleistungen zur Verfügung gestellt werden.
4. Mängel müssen innerhalb von 14 Tagen nach Erkennbarkeit uns gegenüber schriftlich angezeigt werden. Besteht der Garantieanspruch zu Recht, entscheiden wir, auf welche Art der Schaden / Mangel behoben werden soll, ob durch Reparatur oder durch Austausch eines gleichwertigen Geräts.
5. Garantieleistungen werden nicht für Mängel erbracht, die auf der Nichtbeachtung der Gebrauchsanweisung, unsachgemäßer Behandlung oder normaler Abnutzung des Geräts beruhen. Garantieansprüche sind ferner ausgeschlossen für leicht zerbrechliche Teile, wie zum Beispiel Glas oder Kunststoff. Schließlich sind Garantieansprüche ausgeschlossen, wenn nicht von uns autorisierte Stellen Arbeiten an dem Gerät vornehmen.
6. Durch Garantieleistungen wird die Garantiezeit nicht verlängert. Es besteht auch kein Anspruch auf neue Garantieleistungen. Diese Garantieerklärung ist eine freiwillige Leistung von uns als Hersteller des Geräts. Die gesetzlichen Gewährleistungsrechte (Nacherfüllung, Rücktritt, Schadensersatz und Minderung) werden durch diese Garantie nicht berührt.

Garantieabwicklung**24 Stunden am Tag, 7 Tage in der Woche**

Sollte Ihr Gerät innerhalb der Garantiezeit einen Mangel aufweisen, steht Ihnen die schnellste und komfortabelste Möglichkeit der Reklamationsanmeldung über unser SLI – Internet-Serviceportal zur Verfügung.

www.sli24.de

Bitte melden Sie direkt den Servicevorgang auf unserem Online Serviceportal **www.sli24.de** an. Sie erhalten wenige Sekunden nach Abschluss der Anmeldung ein kostenloses Versandticket per E-Mail übermittelt. Zusätzlich erhalten Sie weitere Informationen zur Abwicklung Ihrer Reklamation.

Mit Ihren persönlichen Zugangsdaten, die direkt nach Ihrer Anmeldung per E-Mail an Sie übermittelt werden, können Sie den Status Ihres Vorgangs auf unserem Serviceportal **www.sli24.de** online verfolgen.

Sie brauchen das kostenlose Versandticket nur noch auf die Verpackung Ihres gut verpackten Gerätes zu kleben und das Paket bei der nächsten Annahmestelle der Deutschen Post/DHL abzugeben. Der Versand erfolgt für Sie kostenlos an unser Servicecenter bzw. Servicepartner.

So einfach kann Service sein!

- 1. Anmelden**
- 2. Einpacken**
- 3. Ab zur Post damit**

Fertig, so einfach geht es!

Bitte vergessen Sie nicht, dem Gerät eine Kopie Ihres Kaufbeleges (Kassenbon, Rechnung, Lieferschein) als Garantienachweis beizulegen, da wir sonst keine kostenlosen Garantieleistungen erbringen können.

Unser Serviceportal **www.sli24.de** bietet Ihnen weitere Leistungen an:

- Downloadbereich für Bedienungsanleitungen
- Downloadbereich für Firmwareupdates
- FAQ's, die Ihnen Problemlösungen anbieten
- Kontaktformular
- Zugang zu unseren Zubehör- und Ersatzteile-Webshops

Auch nach der Garantie sind wir für Sie da! – Kostengünstige Reparaturen zum Festpreis!

Bitte nehmen Sie in keinem Fall eine unfreie Einsendung Ihres Gerätes vor. Unfreie Lieferungen werden von uns nicht angenommen. Es entstehen Ihnen damit erhebliche Kosten.

Stand 06 2012

Entsorgung**Bedeutung des Symbols „Mülltonne“**

Schonen Sie unsere Umwelt, Elektrogeräte gehören nicht in den Hausmüll.

Nutzen Sie die für die Entsorgung von Elektrogeräten vorgesehenen Sammelstellen und geben dort Ihre Elektrogeräte ab die Sie nicht mehr benutzen werden.

Sie helfen damit die potenziellen Auswirkungen, durch falsche Entsorgung, auf die Umwelt und die menschliche Gesundheit zu vermeiden.

Sie leisten damit Ihren Beitrag zur Wiederverwertung, zum Recycling und zu anderen Formen der Verwertung von Elektro- und Elektronik-Altgeräten.

Informationen, wo die Geräte zu entsorgen sind, erhalten Sie über Ihre Kommunen oder die Gemeindeverwaltungen.

Gebruiksaanwijzing

Dank u voor het kiezen van ons product. Wij hopen dat u het gebruik van het apparaat zult genieten.

Symbolen in deze gebruiksaanwijzing

Belangrijke aanwijzingen voor uw veiligheid zijn speciaal gekenmerkt. Neem deze aanwijzingen strikt in acht om ongevallen en schade aan het apparaat te vermijden:

WAARSCHUWING:

Waarschuwt voor gevaren voor uw gezondheid en toont mogelijk letsel risico's.

LET OP:

Wijst op mogelijke gevaren voor het apparaat of andere voorwerpen.

 **OPMERKING:** Kenmerkt tips en informatie voor u.

Inhoud

Overzicht van de bedieningselementen.....	3
Algemene opmerkingen.....	19
Speciale veiligheidsinstructies voor dit apparaat	20
Het apparaat uitpakken	21
Ingebruikname	21
Overzicht van de bedieningselementen / Omvang van de levering	21
Beschrijving bedieningspaneel	21
1 LCD-scherm Standaardinstelling (start-afbeelding)	21
2 Toets Start/Stop.....	21
3 Toets Weight (gewicht).....	21
4 Programmanamen	21
5 Toetsen + / – (tijd).....	21
6 Toets Color (kleur).....	22
7 Toets Menu (selectie)	22
Hoe het apparaat werkt	22
Algemene informatie	22
Zoemergeluiden	22
Programmageheugen	23
Veiligheidsfunctie	23
Gebruik van het apparaat	23
1. De bakvorm verwijderen	23
2. Invoeren van de kneedhaak	23
3. Toevoegen ingrediënten	23
4. De bakvorm inbrengen.....	23
5. Een programma starten	23
6. Andere ingrediënten toevoegen.....	23
7. Laat het deeg rijzen.....	23
8. Bakken	23
9. Warmhouden	23
10. Programma "12. Bake" (verlengd bakken)	23
11. Beëindiging van het programma.....	23
12. De kneedhaak uit het brood verwijderen	23
Reiniging.....	23
Het deksel verwijderen en installeren	24
Opslaan	24
Vragen over bakken.....	24
Het brood plakt aan het bakblik na het bakken.	24
Hoe voorkomt u het ontstaan van gaten in het brood als gevolg van de aanwezigheid van de kneedhaak?	24
Het deeg stroomt over tijdens het rijzen.	24
Het brood rijst en stroomt nog steeds over.....	24
Wanneer kan het deksel van de broodmachine worden geopend tijdens het bakken?.....	24
Wat betekenen de typonummers voor bloem?.....	24

Wat is volkorenbloem?.....	24
Wat dient er gedaan te worden bij het gebruik van roggemeel?.....	24
Wat zijn gluten in bloem?.....	25
Hoeveel verschillende soorten bloem zijn er en hoe worden ze gebruikt?.....	25
Hoe kan vers brood gemakkelijker verteerbaar gemaakt worden? ..	25
Welke doseringen rijsmiddel dienen er gebruikt te worden?	25
Wat kan er gedaan worden als het brood naar gist smaakt?.....	25
Waarom smaakt brood dat in een oven werd gebakken anders dan brood dat is gemaakt met de broodmachine?.....	25
Vragen over de broodbakautomaat	25
Vergissingen met de recepten.....	26
Opmerkingen met betrekking tot de recepten	27
Ingrediënten	27
Aanpassen van doseringen	27
Toevoegen en afmeten van ingrediënten en hoeveelheden	27
Gewicht en volume van het brood	28
Glutenvrij brood (voor mensen die aan allergieën lijden).....	28
Bakresultaten	28
Programmavolgorde en ideeën voor recepten	28
1. Basic (Standaardinstelling).....	28
2. French (Witbrood).....	28
3. Whole weat (Volkorenbrood).....	29
4. Quick I (Snel I)	29
5. Sweet (Zoetbrood).....	30
6. Gluten free (Glutenvrij brood).....	30
7. Quick II (Snel II).....	30
8. Dough (Deeg)	31
9. Jam (Marmelade).....	31
10. Cake (Cake).....	31
11. Sandwich (Geroosterd brood).....	32
12. Bake (bakken).....	32
Technische gegevens.....	32
Verwijdering.....	32
Betekenis van het symbool "vuilnisemmer"	32

Algemene opmerkingen

Lees vóór de ingebruikname van dit apparaat de handleiding uiterst zorgvuldig door en bewaar deze goed, samen met het garantiebewijs, de kassabon en zo mogelijk de doos met de binnenverpakking. Geef ook de handleiding mee wanneer u de machine aan derden doorgeeft.

- Gebruik het apparaat uitsluitend privé en uitsluitend voor de voorgescreven toepassing. Dit apparaat is niet geschikt voor commercieel gebruik.
- Gebruik het apparaat niet buiten. Bescherm het tegen hitte, directe zonnestralen, vocht (in geen geval in vloeistoffen dompelen) en scherpe randen. Gebruik het apparaat niet met vochtige handen. Bij vochtig of nat geworden apparaat onmiddellijk de stroomtoevoer onderbreken.
- Schakel het apparaat uit en onderbreek altijd de stroomtoevoer (trek aan de stekker, niet aan de kabel) wanneer u het apparaat niet gebruikt, hulpstukken aanbrengt, reinigt of wanneer storingen optreden.
- Het apparaat en de netkabel moeten regelmatig op zichtbare schade worden gecontroleerd. Wanneer u schade vaststelt, mag het apparaat niet meer worden gebruikt.
- Gebruik alleen originele reserveonderdelen.
- Laat om veiligheidsredenen geen verpakkingsdelen (plasticzak, doos, piepschuim, enz.) binnen het bereik van uw kinderen liggen.

WAARSCHUWING:

Laat kleine kinderen niet met de folie spelen. **Er bestaat gevaar voor verstikking!**

Speciale veiligheidsinstructies voor dit apparaat

WAARSCHUWING: Heet oppervlak! Gevaar op brandwonden!

Het gebruik van elektrisch verwarmde apparaten genereert hoge temperaturen, die brandwonden kunnen veroorzaken (bijv. bakblik, verwarmingselement).

- Het aanraken of verwijderen van hete onderdelen dient altijd gedaan te worden met ovenwanten!

WAARSCHUWING: Brandgevaar!

- Laat het apparaat niet onbeheerd achter. Stel de starttijd voor vertraagde start van het programma zodanig in dat u aanwezig bent als het apparaat in werking is.
- Houd tenminste 10 cm afstand tot andere voorwerpen als het apparaat in werking is.
- Dek het apparaat niet af met handdoeken of andere materialen als het in werking is! Hitte en stoom moeten kunnen ontsnappen. Er doet zich brandgevaar voor als het apparaat wordt afgedekt, of als in aanraking komt met brandbare materialen, zoals gordijnen.
- Doe geen metalen folie of andere materialen in het apparaat. Risico op kortsluiting en brand.
- Er doet zich brandgevaar voor als het deeg vanuit het bakblik in de behuizing of op het verwarmingselement stroomt.
- Gebruik niet meer ingrediënten dan aangegeven in het recept.
- Neem de informatie met betrekking tot hoeveelheden van de in de recepten gebruikte hoeveelheden in acht. Overschrijd de maximum hoeveelheid van meel (590 g) en droge gist (7 g of 21 g als verse gist wordt gebruikt), omdat het deeg er overheen kan lopen.

LET OP:

Dit apparaat is niet bedoeld om in water te worden ondergedompeld tijdens het reinigen. Raadpleeg de aanwijzingen die we voor u hebben opgenomen in het hoofdstuk "Reiniging".

- Dit apparaat kan worden gebruikt door kinderen in de leeftijd vanaf 8 jaar en ouder en personen met verminderde lichamelijke, zintuiglijke of geestelijke vermogens of gebrek aan ervaring en kennis als zij onder toezicht staan of worden geïnstrueerd over het veilige gebruik van het apparaat en de betrokken gevaren begrijpen.
- Kinderen mogen niet met het apparaat spelen.
- Reiniging en onderhoud door de gebruiker mogen niet door kinderen worden verricht, tenzij ze ouder dan 8 jaar zijn en begeleid worden.
- Houd het apparaat en het snoer buiten bereik van kinderen jonger dan 8 jaar.
- Gebruik het apparaat niet met een externe timer of vergelijkbaar systeem op afstand.
- Repareer het apparaat niet zelf. Neem altijd contact op met een erkende monteur. Als de stroomkabel is beschadigd, moet deze door de fabrikant, zijn dealer of vergelijkbare, erkende personen vervangen worden om gevaar te vermijden.
- Zet het apparaat op een vlakke ondergrond. Zorg ervoor dat het netsnoer en het apparaat niet in de buurt van hete oppervlakken of warmtebronnen wordt geplaatst. Houd het netsnoer uit de buurt van scherpe voorwerpen.
- Zorg dat het apparaat stevig staat en niet weg kan glijden. Het apparaat kan bewegen bij het kneden van zwaar deeg. Zet het apparaat op een rubber mat als het werkvlak te glad is.
- Verplaats het apparaat niet als het in werking is en til het ook niet op. Schakel het eerst uit en haal de stekker uit het stopcontact. Draag het apparaat altijd met beide handen!
- Verwijder het bakblik niet tijdens het bakken!
- Gebruik dit apparaat alleen voor de bereiding van levensmiddelen; gebruik het niet voor andere doeleinden. Wij zijn niet aansprakelijk voor schade als gevolg van onjuist gebruik of onjuiste bediening!

Het apparaat uitpakken

1. Verwijder het apparaat uit de verpakking.
2. Verwijder alle verpakkingsmaterialen zoals folies, vulmaterialen, kabelbinders en karton.
3. Controleer of de inhoud van de levering compleet is.
4. Controleer het apparaat voor mogelijke transportschade om gevaar te voorkomen.
5. Indien de inhoud van het pakket onvolledig is of er beschadigingen worden gevonden, neem het apparaat dan niet in gebruik. Breng het onmiddellijk terug naar de leverancier.

Ingebruikname

1. Reinig het apparaat zoals beschreven in hoofdstuk "Reiniging".
2. Wacht totdat alle onderdelen droog zijn.
3. Druk het bakblik in het apparaat.
4. **Elektrische aansluiting**
 - 4.1. Controleer dat de netvoeding bij u thuis overeenkomt met de specificaties op het typeplaatje, voordat u de stekker in het stopcontact steekt.
 - 4.2. Sluit het apparaat aan op een goed geïnstalleerd stopcontact met.

Er klinkt een zoemtoon en het scherm geeft de standaardinstelling weer (zie "Beschrijving bedieningspaneel" ⇔ "1 LCD-scherm"). Het apparaat is dan klaar voor gebruik.
5. Het verwarmingselement is omgeven door een beschermlaag. Laat het apparaat ongeveer 15 minuten werken met een leeg bakblik erin geplaatst (zonder kneedhaak) om deze laag te verwijderen. Gebruik het programma "12. Bake" om dit te doen.

i OPMERKING:

Lichte rook- en stankontwikkeling zijn bij deze procedure normaal. Zorg voor voldoende ventilatie.

6. Trek de netstekker uit de contactdoos.
7. **⚠ WAARSCHUWING: Gevaar op brandwonden!**
Laat het bakblik afkoelen voordat u het met een vochtige doek schoonmaakt.
8. Hierna kunt u beginnen met bakken.

Overzicht van de bedieningselementen / Omvang van de levering

- A Deksel handvat
- B Deksel met kijkvenster
- C Bakblik
- D Bedieningspaneel met display
- E Behuizing
- F Ventilatiesleuven aan de zijkant
- G Kneedhaak

Accessoires

- a Maatbeker
- b Maatlepel
- c Haak voor verwijderen van de kneedhaak

Beschrijving bedieningspaneel

1 LCD-scherm

Standaardinstelling (start-afbeelding)

Dit geeft de slaapstand aan. Dit komt overeen met het basisprogramma. Het scherm toont "1 3:00". De "1" staat voor het gekozen programma; "3:00" staat voor de duur van het programma. De plaats van de twee pijlen geeft de gekozen bruining en het gewicht aan. De standaardinstelling nadat het apparaat wordt ingeschakeld is: "Hoger gewicht" (Niveau II) en "Middelmatige bruining" (Medium). Wanneer het apparaat

in werking is, toont het scherm het aftellen van de duur van het programma.

2 Toets Start/Stop

Gebruik deze toets om een programmavolgorde handmatig te starten, onderbreken en te beëindigen.

- Na het drukken van de **Start/Stop** toets beginnen de stippen op het tijdscherm te knipperen. Het programma dat in het display wordt vermeld is actief.
- Door kort op de **Start/Stop** toets te drukken tijdens een programma wordt de programmavolgorde onderbroken (met uitzondering van de "warmhoudfase"). In het display knipperen de cijfers die de tijd aangeven. Druk nogmaals op de knop om het programma weer verder te laten gaan. Als u niet binnen 10 minuten op de **Start/Stop** toets drukt, dan zal het programma automatisch verder gaan.
- Druk op ieder willekeurig moment de **Start/Stop** toets om het programma te annuleren. Druk hem in en houd hem vast totdat er een lang geluidssignaal hoorbaar is. Op het display verschijnt de startpositie van het meest recent gebruikte programma. Druk de **Menu** toets om een ander programma te kiezen. Afhankelijk van de stand van het apparaat, kan het zijn dat u dient te wachten totdat het apparaat is afgekoeld.

3 Toets Weight (gewicht)

In sommige programma's kunt u de volgende niveaus in stellen:

Niveau I = een lager broodgewicht

Niveau II = voor hoger broodgewicht

i OPMERKING:

- Het gewicht van het voltooide brood is onder andere afhankelijk van de ingrediënten. U kunt hierover meer lezen in ⇔ "Opmerkingen met betrekking tot de recepten" ⇔ "Gewicht en volume van het brood". Als u zware deeg gebruikt zoals rogge-tarwe brood, dan kan het brood tot wel 1500 g wegen.
- De niveaus van invloed op de baktijd. (⇔ "Programmavolgorde en ideeën voor recepten")

4 Programmanamen

Een korte beschrijving van het programma is te vinden in de tabel in ⇔ "7 Toets Menu (Selectie)".

5 Toetsen + / - (tijd)

Gebruik de timerfunctie voor het instellen van de eindtijd van een gekozen programma. Deze functie is beschikbaar voor de volgende programma's:

1. Basic	4. Quick I	8. Dough
2. French	5. Sweet	10. Cake
3. Whole wheat	6. Gluten free	11. Sandwich

De programma's "7. Quick II", "9. Jam" en "12. Bake" kunnen niet met vertraging gestart worden.

⚠ WAARSCHUWING:

Bij gebruik van de functie uitgesteld bakken, ervoor zorgen dat het apparaat tijdens uitvoering van het programma niet onbeheerd wordt achtergelaten.

- Druk de + / - toetsen om de eindtijd voor het programma in te stellen.

i OPMERKING:

- Druk herhaaldelijk + / - toetsen om de eindtijd van het programma met stappen van 10 minuten te verkorten / verlengen. Door de respectievelijke toets ingedrukt te houden, komt u in de snelle modus.
- Het einde van het programma kan met maximaal 13 uur worden uitgesteld.

i OPMERKING:

- Als ander programma wordt geselecteerd, wordt de vorige timer-instelling gewist.
- De timerfunctie niet gebruiken voor recepten met bederfelijke ingrediënten zoals melk, eieren, fruit, yoghurt, uien, etc.!
- De timer is niet geschikt voor glutenvrij brood dat met warm of heet water wordt bereid.

Voorbeeld: Het is nu 20:30 uur. en u wilt de volgende morgen om 7:00 uur. het brood gereed hebben, dat is 10 uur en 30 minuten later. Stel dan deze waarde (10:30) in op het scherm. Het is niet nodig om de uren te berekenen tussen de gewenste begin en einde van het programma (bijvoorbeeld 03:00). Het programma start automatisch om het brood op de ingestelde tijd klaar te hebben.

- Druk op de **Start/Stop** toets om de timerfunctie te activeren. De stippen in de tijdweergave knipperen.
- Druk opnieuw op de **Start/Stop** toets totdat u een zoemer hoort om de timerfunctie uit te schakelen.

6 Toets Color (kleur)

Druk deze toets om de gewenste bruining in te stellen:
Light (licht) – Medium (medium) – Dark (donker).

7 Toets Menu (selectie)

Druk de **Menu** toets om naar de individuele programma's te gaan. De programma's worden gebruikt voor de volgende broodsoorten:

Nr.	Programma-naam	Beschrijving	Zoemer voor extra ingrediënten
1.	Basic	Standaardinstelling – het programma voor alle broodsoorten, zoals wit brood of gemengde soorten.	ja
2.	French	Voor speciaal licht witbrood	ja
3.	Whole wheat	Voor volkorenbrood	ja
4.	Quick I	Voor snel bereiden van wit- en bruinbrood	ja
5.	Sweet	Voor het bereiden van zoet zuurdesembrood	ja
6.	Gluten free	Voor glutenvrij brood (neem het recept voor het bereiden van het deeg in acht)	ja
7.	Quick II	Gebruik de programma's BASIC, FRENCH, QUICK I of SANDWICH voor het sneller bereiden van alle broodsoorten. De tijd die het rijzen nodig heeft is aanzienlijk korter. Dit maakt het brood compacter en minder luchtig. (Maak bij dit programma gebruik van lauwarme vloeistoffen.)	ja
8.	Dough	Voor de bereiding van deeg, zonder bakken	nee
9.	Jam	Voor het koken van jam en marmelade	nee
10.	Cake	Voor gebak dat bakpoeder bevat	ja
11.	Sandwich	Voor de bereiding van licht sandwichbrood	ja
12.	Bake	Voor het bakken van apart bereid gist of geroerde deeg; en voor het langer bakken van brood of cake	nee

Hoe het apparaat werkt

Algemene informatie

- De broodbakmachine biedt 12 vooraf geïnstalleerde programma's met een totaal van 53 verschillende instellingen. Dit apparaat is uitgerust met een nieuw programma waarmee u glutenvrij brood kunt bakken voor mensen die aan allergieën lijden.
- Bijna alle bakprogramma's bieden u de keuze tussen 2 gewichtinstellingen voor kleinere of grotere broden.
- U kunt de broodbakmachine gebruiken om te bakken met uitstel, d.w.z. het programma einde kan worden uitgesteld met maximaal 13 uur.

Het apparaat werkt volledig automatisch en is zeer gebruikers-vriendelijk. Onder staat programmavolgorde en recepten voor

- verschillende soorten brood,
- deeg, dat op andere wijze wordt verwerkt,
- jam, gekookt in de broodbakmachine.

Zoemergeluiden

Het apparaat gebruikt verschillende zoemergeluiden:

- 1 lang zoemgeluid - bij het aansluiten van het apparaat op het lichtnet
- als het programma automatisch verder gaat nadat het eerder handmatig werd onderbroken (na 10 minuten)
- bij het handmatig beëindigen van een programma
- aan het einde van de warmhoudfunctie
- 1 kort zoemgeluid - bij het loslaten van een toets
- als het programma handmatig wordt onderbroken of binnen 10 minuten wordt hervat
- 5 achtereenvolgende zoemgeluiden De temperatuur van het apparaat is te hoog en voorkomt dat een nieuw programma wordt gestart. Op het display verschijnt "HHH".
- 10 achtereenvolgende zoemgeluiden tijdens een programma Het programma bevindt zich op dit moment in de tweede kneedfase. Tijdens bepaalde programma's kunt u extra ingrediënten (zaden, vruchten, noten, enz.) toevoegen.
- 10 achtereenvolgende zoemgeluiden aan het einde van een programma Het programma stopt. "0:00".verschijnt op het display naast het programmanummer. Voor alle programma's begint daarna een warmhouden fase van 1 uur.

Programmageheugen

In het geval van stroomuitval zal het programma automatisch verder gaan als de stroomvoorziening binnen enkele minuten weer wordt herstelt. Na een langere stroomuitval dient de broodbakmachine herstart te worden. Dit is alleen praktisch als het deeg zich op dat moment nog in de kneedfase bevond. U dient vanaf het begin te beginnen, als het bakken al was gestart!

Veiligheidsfunctie

Nadat een programma klaar is, moet het apparaat afkoelen voordat u weer begint met een programma voor bakken of het kneden (behalve voor de programma's "9. Jam" en "12. Bake").

Het apparaat geeft 5 zoemergeluiden en het display toont "HHH", wat aangeeft dat de temperatuur in de ovenruimte te hoog is.

1. Trek de netstekker uit de contactdoos.
2. Gebruik ovenwanten om de bakvorm te verwijderen.
3. Laat het deksel open en wacht tot het apparaat volledig is afgekoeld. De afkoelingsperiode is afhankelijk van de vorige programma-instellingen.

Gebruik van het apparaat

LET OP: Brandgevaar!

- Neem de informatie met betrekking tot hoeveelheden van de in de recepten gebruikte hoeveelheden in acht. Overschrijd de maximum hoeveelheid van meel (590 g) en droge gist (7 g of 21 g als verse gist wordt gebruikt), omdat het deeg er overheen kan lopen.
- Geen ingrediënten toevoegen aan het begin van het bakken terwijl de bakvorm nog in het apparaat staat.
- Bij het toevoegen van ingrediënten (zaden, vruchten, noten) tijdens het tweede kneden, ervoor zorgen dat ze niet in de ovenruimte van het apparaat vallen.

OPMERKING:

Houd het deksel dicht tijdens de fase van het rijzen en bakken omdat anders de deeg zal inzakken.

1. De bakvorm verwijderen

Open het deksel. Draai de bakvorm iets naar links totdat deze vergrendelt. Trek de bakvorm naar boven met de handvat en plaats deze op een vlakke ondergrond.

2. Invoeren van de kneedhaak

- 2.1. Smeer de kneedhaak in. Dit maakt het gemakkelijker om de kneedhaak te verwijderen van het voltooid brood.
- 2.2. Plaats het boorgat van de kneedhaak over de aandrijf-as in het bakblik. De flens van de opening die naar beneden te wijzen. Let op de afvlakking op de as.

3. Toevoegen ingrediënten

Zorg ervoor dat de ingrediënten in de in het recept aangegeven volgorde in het bakblik worden gedaan.

4. De bakvorm inbrengen

Plaats de bakvorm op de as in de overruimte terwijl de bakvorm diagonaal wordt gehouden. Draai de bakvorm iets naar rechts totdat deze vergrendelt. Sluit het deksel.

5. Een programma starten

- 5.1. Doe de netstekker in een stopcontact.
- 5.2. Druk op de **Menu** toets om het gewenste programma te selecteren.
- 5.3. Druk op de **Color** toets om het bruinen op licht, midden of donker in te stellen.

- 5.4. Gebruik de **Weight** toets om het gewenste broodgewicht in te stellen.
- 5.5. Druk op de **+ / -** toetsen om de timerfunctie te gebruiken voor uitgesteld bakken.
- 5.6. Druk op de **Start/Stop** toets. De knipperende dubbele punt geeft aan dat het programma is gestart.

6. Andere ingrediënten toevoegen

Afhankelijk van het geselecteerde programma zullen er 10 tonen te horen zijn gedurende de tweede kneedfase. Nu kunt u naar wens andere ingrediënten toevoegen aan het deeg. Sluit het deksel weer.

7. Laat het deeg rijzen

Na de laatste keer kneden stelt de broodmachine de optimale temperatuur in voor het rijzen van het deeg. Hij verwarmt tot 25 °C als de kamertemperatuur lager is.

8. Bakken

De broodbakmachine past de baktemperatuur automatisch aan. Kies het "12. Bake" programma om het bakproces te verlengen als het brood nog te licht is na het bakken.

9. Warmhouden

(behalve voor programma's "8. Dough" en "9. Jam")

De zoemer klinkt herhaaldelijk nadat het bakprogramma is beëindigd en het brood of de levensmiddelen uit het apparaat genomen kunnen worden. Op hetzelfde moment begint de 1-uur warmhoudfase. "0:00" verschijnt op het display naast het programmanummer. De dubbele punt ":" knippert. Na 1 uur klinkt de zoemer en de warmhoudfase wordt beëindigd. Op het display verschijnt de startpositie van het meest recent gebruikte programma. Trek de netstekker uit de contactdoos.

10. Programma "12. Bake" (verlengd bakken)

- 10.1. Druk terwijl de fase "warmhouden" nog werkt op de **Start/Stop** toets totdat u een zoemergeluid hoort.
- 10.2. Start het programma "12. Bake".
- 10.3. Wanneer de gewenste bruining is bereikt, het programma stoppen door op de **Start/Stop** toets te drukken.
- 10.4. Trek de netstekker uit de contactdoos

11. Beëindiging van het programma

Zorg dat u een rooster gereed hebt en haal de stekker uit het stopcontact. Verwijder het bakblik met ovenwanten nadat het programma is beëindigd, keer het ondersteboven en schudt voorzichtig; draai aan de onderkant van de kneedhaak als het brood niet gelijk uit het bakblik komt.

LET OP:

Stoot het bakblik niet tegen de tafel of aan een van de randen. Hierdoor kan het bakblik verwrongen raken.

12. De kneedhaak uit het brood verwijderen

Gebruik de meegeleverde haak als de kneedhaak vast zit in het brood. Steek hem in de halfronde opening van de kneedhaak onderin het warme brood en haak hem in de onderste rand (bij de vleugel van de kneedhaak). Trek voorzichtig de kneedhaak naar buiten met de haak. U kunt zien in welk deel van het brood de vleugel van de kneedhaak vast zit. Snij het brood op die plaats open en verwijder de kneedhaak.

Reiniging

WAARSCHUWING:

- Haal altijd de stekker uit het stopcontact en laat het apparaat afkoelen voor het reinigen.

WAARSCHUWING:

- Dompel het apparaat en het bakblik niet onder in water. Doe geen water in de bakruimte, tere voorkoming van het risico op elektrische schokken en brand.

LET OP:

- Gebruik geen staalborstel of andere schurende voorwerpen voor het reinigen.
- Gebruik geen agressieve of schurende schoonmaakmiddelen.

OPMERKING:

Het bakblik is voorzien van een antiaanbaklaag. Het is normaal dat de kleur van de laag in de loop van de tijd veranderd, dit heeft geen nadelige invloed op het functioneren.

- Verwijder alle ingrediënten en kruimels met een vochtige doek van het deksel, de behuizing en de bakruimte.
- Veeg het bakblik aan de buitenkant af met een vochtige doek. De binnenkant kan gereinigd worden met water en een zacht schoonmaakmiddel.
- De kneedhaken en assen na gebruik onmiddellijk schoonmaken. De kneedhaken zijn later mogelijk moeilijk te verwijderen als ze in de bakvorm worden achtergelaten. Als dit het geval is, doe dan gedurende ong. 30 minuten warm water in het bakblik. De kneedhaken kunnen dan gemakkelijk verwijderd worden.
- Gebruik een doekje om alle onderdelen droog te vegen.

Het deksel verwijderen en installeren

Om het reiniging te vergemakkelijken, kunt u de deksel afnemen.

LET OP:

Dompel de verwijderde deksel niet onder in water! Er kan water in het deksel achterblijven.

1. Open het deksel ongeveer 45° zodat de groeven op de opening met scharnieren te zien zijn.
2. Haal eerste de ene kant van de opening weg, en daarna de andere.
3. Maak het deksel schoon met een vochtige doek. Maak het deksel droog.
4. Houd het deksel op dezelfde wijze vast toen u het verwijderde, namelijk in een hoek van 45° om het deksel er weer op te plaatsen. Steek eerst een van de groeven in de opening met de scharnieren, recht in het midden. Druk daarna de tweede groef in de andere zijde van de scharnier.

Opslaan

- Zorg ervoor dat het apparaat is schoon en droog en volledig afgekoeld is voordat het wordt opgeborgen. Berg het apparaat op met gesloten deksel.
- Wij raden u aan het apparaat in de originele verpakking te bewaren als het voor een langere periode niet wordt gebruikt.
- Bewaar het apparaat op een goed geventileerde en droge plaats buiten het bereik van kinderen.

Vragen over bakken

Het brood plakt aan het bakblik na het bakken.

Laat het brood tenminste 10 minuten afkoelen na het bakken – keer het bakblik ondersteboven. Beweeg indien nodig, de as van de kneedhaak heen en weer. Vet de kneedhaak in voor het bakken.

Hoe voorkomt u het ontstaan van gaten in het brood als gevolg van de aanwezigheid van de kneedhaak?

U kunt de kneedhaak voor de laatste keer rijzen van het deeg verwijderen. Bedek hiervoor eerst uw vingers met bloem. (⇒ “Programmavolgorde en ideeën voor recepten” en de indicaties op het display) Als u dit niet wilt doen, gebruik dan de haak na het bakken. Als u voorzichtig te werk gaat, kunt u het ontstaan van een groot gat voorkomen.

Het deeg stroomt over tijdens het rijzen.

Dit gebeurt in het bijzonder wanneer er tarwebloem wordt gebruikt, vanwege zijn hogere gehalte aan gluten.

Remedie:

- a) Reduceer de hoeveelheid bloem en pas de hoeveelheden van de andere ingrediënten aan. Wanneer het brood gereed is, zal het nog steeds een groter volume hebben.
- b) Spreukel een eetlepel met verwarmde, gesmolten margarine over de bloem.

Het brood rijst en stroomt nog steeds over.

- a) Als er zich een “V”-vormige gleuf vormt in het midden van het brood, dan zitten er niet genoeg gluten in de bloem. Dit betekent dat de tarwe te weinig proteïnen bevat (dit gebeurt tijdens bijzonder regenachtige zomers) of dat de bloem te vochtig is.

Remedie:

Voeg per 500 g tarwebloem één eetlepel tarwegluten toe.

- b) Als er een trechtervormig gat in het midden van het brood zit, dan heeft dit mogelijk één van de volgende oorzaken:
 - de temperatuur van het water was te hoog,
 - er werd te veel water gebruikt,
 - de bloem was arm aan gluten,
 - tocht bij het openen van het deksel tijdens het bakken.

Wanneer kan het deksel van de broodmachine worden geopend tijdens het bakken?

In het algemeen is het altijd mogelijk tijdens het kneden. Tijdens deze fase kunnen nog kleine hoeveelheden bloem of vloeistoffen worden toegevoegd.

Als het brood een bepaald uiterlijk dient te hebben na het bakken, ga dan als volgt te werk:

- Open het deksel voorzichtig voor de laatste keer rijzen (⇒ “Programmavolgorde en ideeën voor recepten” en de indicaties op het display) en snij de korst van het brood, terwijl die wordt gevormd, met een scherp voorverwarmd mes, strooi er granen op of besmeer de korst met een mengsel van aardappelmeel en water om hem te laten glanzen. Dit is de laatste keer dat het deksel geopend kan worden; anders zal het brood in het midden inzakken.

Wat betekenen de typenummers voor bloem?

Hoe lager het typennummer, hoe minder vezels de bloem bevat en hoe lichter hij zal zijn.

Wat is volkorenbloem?

Volkorenbloem wordt gemaakt van alle soorten granen, inclusief tarwe. De term “volkoren” betekent dat de bloem werd gemalen van de hele graankorrels, waardoor het een hoger gehalte aan vezels bevat, waardoor de volkorenbloem donkerder wordt. Het gebruik van volkorenbloem maakt het brood echter niet donkerder, zoals meestal wordt geloofd.

Wat dient er gedaan te worden bij het gebruik van roggemeel?

Roggebloem bevat geen gluten en het brood rijst nauwelijks. Om het gemakkelijk verteerbaar te maken dient VOLKOREN ROGGEBROOD met zuurdesem te worden gemaakt.

Het deeg zal alleen rijzen als één deel bloem type 550 wordt toegevoegd aan iedere vier delen rogge-meel zonder gluten.

Wat zijn gluten in bloem?

Hoe hoger het typenummer, hoe lager het gehalte aan gluten van de bloem is en hoe minder het deeg zal rijzen. Bloem type 550 heeft het hoogste gehalte aan gluten.

Hoeveel verschillende soorten bloem zijn er en hoe worden ze gebruikt?

- Maïs-, rijst- en aardappelmeel zijn geschikt voor mensen die allergisch zijn voor gluten of voor diegenen die lijden aan spruw of gluten enteropathy. Neem onze opmerkingen in "Opmerkingen met betrekking tot de recepten" ⇔ "Glutenvrij brood (voor mensen die aan allergieën lijden)" in acht.
- Speltbloem is vrij van chemische toevoegingen omdat spelt op zeer arme grond groeit en geen meststoffen vereist. Speltbloem is in het bijzonder geschikt voor mensen die allergisch zijn. Het kan gebruikt worden in alle recepten die beschreven worden in de gebruiksaanwijzing en die bloemtypes 405, 550 of 1050 vereisen.
- Gierstbloem is in het bijzonder geschikt voor mensen die lijden aan vele allergieën. Het kan worden gebruikt in alle recepten die bloemsoorten 405, 550 of 1050 vereisen, zoals beschreven in de gebruiksaanwijzing.
- Durum Tarwebloem is geschikt voor baguettes, dankzij zijn consistentie. Het kan ook vervangen worden door durumtar-wegriesmeel.

Hoe kan vers brood gemakkelijker verteerbaar gemaakt worden?

Als een gekookte en gepureerde aardappel wordt toegevoegd aan de bloem en wordt gekneet met het deeg, wordt het verse brood gemakkelijker verteerbaar.

Welke doseringen rijsmiddel dienen er gebruikt te worden?

Volg de aanwijzingen op de verpakking van de fabrikant van de gist en de zuurdesem, die in verschillende hoeveelheden gekocht dienen te worden. Pas de hoeveelheid aan de hoeveelheid gebruikte bloem.

Wat kan er gedaan worden als het brood naar gist smaakt?

- Vaak wordt er suiker toegevoegd om deze smaak te elimineren. Het toevoegen van suiker maakt het brood lichter van kleur.
- Voeg voor een klein brood 1½ eetlepel brandewijnazijn toe aan het water en 2 eetlepels voor een groot brood.
- Gebruik karnemelk of kefir in plaats van water. Dit is mogelijk voor alle recepten en het wordt aanbevolen voor de versheid van het brood.

Waarom smaakt brood dat in een oven werd gebakken anders dan brood dat is gemaakt met de broodmachine?

Dat is afhankelijk van de verschillende mate van luchtvochtigheid. Brood dat gebakken wordt in een oven is droger vanwege de grotere bakruimte, terwijl brood dat gemaakt is in de broodbakmachine vochtiger is.

Vragen over de broodbakautomaat

Probleem	Oorzaak	Remedie
Er komt rook uit de bakruimte of uit de ventilatie-openingen.	De ingrediënten plakken aan de bakruimte of aan de buitenkant van het bakblik.	Verwijder de stekker uit het stopcontact en laat het apparaat afkoelen, en reinig de buitenkant van het bakblik of de bakruimte.
Het brood zakt in het midden in en is vochtig aan de onderkant.	Het brood is te lang in het bakblik gelaten na het bakken en het warmhouden.	Haal het brood uit het bakblik voordat de warmhoudfunctie voorbij is.
Het is moeilijk om het brood uit het bakblik te halen.	De onderkant van het brood plakt aan de kneedhaken.	Reinig de kneedhaak en as na het bakken. Vul indien nodig het bakblik gedurende 30 minuten met warm water. Daarna kan de kneedhaak gemakkelijk verwijderd en gereinigd worden. Smeer de kneedhaak een beetje in voordat u deze weer gaat gebruiken.
De ingrediënten zijn niet gemengd of het brood is niet goed gebakken.	Onjuiste programma-instelling	Controleer het gekozen menu en de andere instellingen.
	Het programma werd vóór het einde ervan gestopt door de Start/Stop toets.	Gebruik de ingrediënten niet en begin opnieuw.
	Het deksel werd verschillende keren geopend terwijl de broodmachine in werking was.	Open het deksel alleen tijdens de kneedfases indien mogelijk (⇔ "Programmavolgorde en ideeën voor recepten" en de indicaties op het display). Zorg ervoor dat het deksel goed wordt gesloten na het openen.
	Langdurige stroomuitval terwijl de machine in werking was.	Gebruik de ingrediënten niet en begin opnieuw.
Het draaien van de kneedhaak is geblokkeerd.	Het draaien van de kneedhaak is geblokkeerd.	Controleer of de kneedhaak is geblokkeerd door granen enz. Haal het bakblik uit de machine en controleer of de aandrijf-as draait. Als dit niet het geval is, neem dan contact op met de klantenservice.
	Het apparaat start niet. De zomer klinkt 5 keer. Het display toont "HHH".	Het apparaat is nog heet na de laatste bakcyclus.
Het apparaat start niet. U hoort 5 signaaltönen. Op het display verschijnt "LLL".	Het apparaat is te koud.	Druk op de Start/Stop toets en open het deksel. Wacht ong. 10 á 20 minuten totdat het apparaat de kamertemperatuur heeft bereikt.
Het apparaat start niet. Op het display verschijnt "EE0".	De temperatuursensor van het apparaat is defect.	Trek de netstekker uit de contactdoos. Neem contact op met ons servicecentrum of een specialist.

Probleem	Oorzaak	Remedie
Het apparaat functioneert niet.	Het apparaat wordt niet met stroom verzorgd.	Controleer het stopcontact met een ander apparaat.
		Steek de stekker correct in het stopcontact.
	Het apparaat is defect.	Controleer de hoofdcircuitbreker.
		Neem contact op met ons servicecentrum of een specialist.

Vergissingen met de recepten

Probleem	Oorzaak	Remedie
Het brood rijst te snel.	Te veel gist, te veel bloem, niet genoeg zout, of verschillende van deze oorzaken.	a/b
Het brood rijst totaal niet of niet genoeg.	Helemaal geen gist of te weinig gist.	a/b
	Oude gist.	e
	Vloeistof te heet.	c
	De gist is in contact gekomen met de vloeistof.	d
	Verkeerde soort bloem of oude bloem.	e
	Te veel of niet genoeg vloeistof.	a/b/g
	Niet genoeg suiker.	a/b
Het deeg rijst te veel en stroomt over het bakblik.	Als het water te zacht is, fermenteert de gist meer.	f/k
	Te veel melk beïnvloedt het fermenteren van de gist.	c
Het brood zakt in het midden in.	Het deegvolume is groter dan het bakblik kan bevatten en het brood zakt in.	a/f
	Het fermenteren was te kort of te snel, als gevolg van te hoge temperatuur van het water of de bakruimte, of als gevolg van te hoge vochtigheid.	c/h/i
	Te weinig gluten in het meel	l
	Te veel vloeistof	g/h
Zware, klontachtige structuur	Te veel bloem of niet genoeg vloeistof	a/b/g
	Niet genoeg gist of suiker	a/b
	Te veel fruit, volkoren of één van de andere ingrediënten	b
	Oude bloem	e
Het brood is in het midden niet gaar.	Te veel of niet genoeg vloeistof	a/b/g
	Te hoge vochtigheid	h
	Recept met vochtige ingrediënten zoals yoghurt	g
Open of ruwe structuur of te veel gaten	Te veel water	g
	Geen zout	b
	Hoge vochtigheid, water te heet	h/i
	Vloeistof te heet.	c
Paddenstoelachtig, ongaar oppervlak	Broodvolume te groot voor het bakblik	a/f
	Te veel bloem, in het bijzonder voor witbrood	f
	Te veel gist of niet genoeg zout	a/b
	Te veel suiker	a/b
	Zoete ingrediënten behalve suiker	b
De sneden van het brood zijn ongelijk of klonterig.	Het brood is niet genoeg afgekoeld (de damp is niet ontsnapt).	j
Bloemafzetting op de korst van het brood.	Tijdens het kneden werd de bloem niet goed bewerkt aan de zijkant.	l/m

Oplossingen voor de problemen

- a) Meet de ingrediënten goed af.
- b) Pas de hoeveelheid ingrediënten aan en controleer dat alle ingrediënten zijn toegevoegd.
- c) Gebruik andere vloeistof of laat het afkoelen tot kamertemperatuur.
- d) Voeg de ingrediënten die in het recept gespecificeerd worden in de juiste volgorde toe. Maak een kuiltje in het midden van de bloem en doe de verkruimelde of droge gist erin. Voorkom dat de gist en de vloeistof in direct contact komen met elkaar.
- e) Gebruik uitsluitend verse en goed bewaarde ingrediënten.

- f) Reduceer de totale hoeveelheid van de ingrediënten, gebruik niet meer dan de aangegeven hoeveelheid bloem. Reduceer alle ingrediënten met $\frac{1}{3}$.
- g) Corrigeer de hoeveelheid vloeistof. Als er ingrediënten worden gebruikt die water bevatten, dient de dosering van de toe te voegen vloeistoffen overeenkomstig verminderd te worden.
- h) Verminder in geval van zeer vochtig weer, de hoeveelheid water met 1–2 eetlepels.
- i) Gebruik de timerfunctie niet bij zeer warm weer. Gebruik koude vloeistoffen.
- j) Haal het brood onmiddellijk na het bakken uit het bakblik en laat het tenminste 15 minuten afkoelen op het rooster, voordat u het snijdt.
- k) Reduceer de hoeveelheid gist of van alle ingrediënten met $\frac{1}{4}$.
- l) Voeg een eetlepel tarwegluten toe aan het deeg.
- m) Vet het bakblik niet in!

Opmerkingen met betrekking tot de recepten

Ingrediënten

Aangezien ingrediënt een bepaalde rol speelt bij het met succes bakken van brood, is het juiste afmeten net zo belangrijk als de volgorde waarin de ingrediënten worden toegevoegd.

- De belangrijkste ingrediënten, zoals de vloeistof, bloem, zout, suiker en gist (zowel droge of verse gist kunnen worden gebruikt) beïnvloeden de succesvolle uitkomst van de bereiding van het deeg en het brood. Gebruik altijd de juiste hoeveelheden in de juiste verhoudingen.
- Gebruik lauwwarme ingrediënten als het deeg onmiddellijk bereid dient te worden. Als u de het programma met de timerfunctie wilt gebruiken, wordt het aanbevolen om koude ingrediënten te gebruiken om te voorkomen dat de gist te vroeg begint te rijzen.
- Margarine, boter en melk beïnvloeden de smaak van het brood.
- Suiker kan met 20 % gereduceerd worden om de korst lichter te beïnvloeden. Als u voorkeur heeft voor een zachtere en lichtere korst, vervang dan de suiker door honing.
- Glutens, die tijdens het kneden in de bloem geproduceerd worden, geven structuur aan het brood. Het ideale bloemmengsel bestaat uit 40 % volkorenbloem en 60 % witte bloem.
- Als u hele granen toe wilt voegen, laat ze dan een nacht weken. Reduceer de hoeveelheid bloem en vloeistof (tot $\frac{1}{5}$ minder).
- Zuurdesem is onmisbaar bij het gebruik van rogge-meel. Het bevat melk en acetobacter, die grondig fermenteren en het brood lichter maken. U kunt uw eigen zuurdesem maken, maar het kost tijd. Daarom wordt in onderstaande recepten geconcentreerd zuurdesempoeier gebruikt. Het poeder wordt verkocht in pakjes van 15 g (voor 1 kg bloem). Volg de aanwijzingen op die in de recepten worden gegeven ($\frac{1}{2}$, $\frac{3}{4}$ of 1 zakje). Als minder zuurdesem wordt gebruikt dan is vereist, zal het brood kruimelen.
- Als zuurdesempoeiers worden gebruikt met een verschillende concentratie (zakje met 100 g voor 1 kg bloem), dient de hoeveelheid bloem met 80 g voor iedere kg bloem verminderd te worden.
- Er is ook vloeibare zuurdesem beschikbaar, die verkocht wordt in zakjes. Het is geschikt voor gebruik. Volg de op de verpakking aangegeven dosering. Vul de maatbeker met de vloeibare zuurdesem en vul het aan met de andere vloeibare ingrediënten in de juist doseringen, zoals aangegeven in het recept.
- Tarwezuurdesem, dat meestal droog is, verbetert de verwerkbaarheid, de versheid en de smaak van het deeg. Het is milder dan roggezuurdesem.
- Gebruik of het Basic of het Whole wheat programma voor het bakken van zuurdesembrood. Bakferment vervangt gist en is puur een kwestie van persoonlijke smaak. Dit is uiterst geschikt voor gebruik in de broodmachine.

- Tarwezemelen worden toegevoegd aan het deeg als u bijzonder licht brood wilt hebben, dat rijk is aan vezels. Gebruik één eetlepel voor 500 g bloem en vermeerde de hoeveelheid vloeistof met $\frac{1}{2}$ eetlepel.
- Tarwegluten zijn natuurlijke toevoegingen die verkregen worden van tarweproteïnen. Ze maken het brood lichter en volumineuzer. Het brood zakt minder snel in en het is gemakkelijker verteerbaar. Het effect wordt snel gewaardeerd bij het bakken met volkorenbloem en andere bakkersproducten die gemaakt zijn van thuisgemalen bloem.
- De gekleurde mout is een donker geroosterd gerstmout. Het wordt gebruikt om een donkerder korst en een zachter binnenste te verkrijgen (bijv. bruinbrood). Gerstmout is ook geschikt, maar het is niet zo donker. U kunt deze mout vinden in reformzaken.
- Er kunnen meestal smaakstoffen voor brood toegevoegd worden aan alle soorten bruin brood. De hoeveelheid is afhankelijk van uw persoonlijke smaak en de specificaties van de fabrikant.
- Puur lecithinepoeder is een natuurlijke emulgator die het volume van het brood vermeerderd, de binnenkant zachter en lichter maakt en het langer vers houdt.

Aanpassen van doseringen

Als de doseringen vermeerderd of verminderd dienen te worden, zorg er dan voor dat de verhoudingen van het originele recept worden gehandhaafd. De onderstaande basisregels voor het aanpassen van de doseringen van de ingrediënten dienen gevolgd te worden om een perfect resultaat te verkrijgen:

- Vloeistoffen / bloem: Het deeg dient zacht (maar niet te zacht) en gemakkelijk kneedbaar te zijn zonder dat het draderig wordt. Het moet met licht kneden tot een bal gevormd kunnen worden. Dit is niet het geval met zwaar deeg, zoals volkoren rogge of meergranenbrood. Controleer het deeg vijf minuten na de eerste keer kneden. Als het te vochtig is, voeg dan wat bloem toe, totdat het deeg de juiste consistentie heeft. Als het deeg te droog is, voeg dan een eetlepel water per keer toe tijdens het kneden.
- Vervangen van vloeistoffen: Wanneer in een recept ingrediënten worden gebruikt die vloeistoffen bevatten (bijv. wrongel, yoghurt, enz.), dan dient de vereiste hoeveelheid vloeistof gereduceerd te worden. Wanneer eieren worden gebruikt, klop ze dan eerst in de maatbeker en vul ze tot de beoogde hoeveelheid aan met de andere vereiste vloeistoffen.

Als u op een hooggelegen plaats woont (meer dan 750 m boven de zeespiegel) rijst het deeg sneller. De gist kan in dit geval gereduceerd worden met $\frac{1}{4}$ tot $\frac{1}{2}$ theelepel, om het rijzen proportioneel te verminderen. Dit geldt ook voor plaatsen met bijzonder zacht water.

Toevoegen en afmeten van ingrediënten en hoeveelheden

- Voeg altijd eerst de vloeistoffen toe en als laatste de gist. Voorkom contact tussen de gist en de vloeistof, om te voorkomen dat de gist te snel werkt (in het bijzonder bij gebruik van de timerfunctie).
- Gebruik bij het afmeten dezelfde meeteenheden, d.w.z. gebruik wanneer de recepten hoeveelheden vereisen in eet- of theelepels, of de bij de broodmachine geleverde maatlepel, of lepels die u thuis gebruikt.
- De hoeveelheden die aangegeven zijn in grammen, dienen exact te worden afgewogen.
- Gebruik voor de hoeveelheden die aangegeven zijn in milliliter de meegeleverde maatbeker, die voorzien is van een maatverdeling van 50 tot 250 ml.

De afkortingen in de recepten hebben de volgende betekenis:

- el = afgestreeken eetlepel (of grote maatlepel)
- tl = afgestreeken theelepel (of kleine maatlepel)
- g = gram
- ml = milliliter
- zakje = 7 g droge gist voor 500 g bloem – komt overeen met 21 g verse gist.

- **Ingrediënten met fruit, noten of granen:** Als u meer ingrediënten wilt toevoegen, kunt u dit doen na de 10 zoemgeluiden van de respectieve programma's. Als u de ingrediënten te vroeg toevoegt, worden ze tijdens het kneden vermalen.

Gewicht en volume van het brood

- U zult zien dat het gewicht van puur witbrood minder is dan dat van volkorenbrood. Dit is afhankelijk van het feit dat witte bloem meer rijst en er daarom beperkingen toegepast dienen te worden.
- Het feitelijke gewicht van het broodgewicht is sterk afhankelijk van de vochtigheid van de ruimte ten tijde van de bereiding.
- Alle soorten brood met een substantieel deel aan tarwe, bereiken bij een hoger gewicht een groot volume en rijzen boven het bakblik uit na de laatste keer rijzen, maar ze zullen niet overstromen. Het deel van het brood dat zich buiten het bakblik bevindt bruint gemakkelijker vergeleken met het brood in het bakblik.

Glutenvrij brood (voor mensen die aan allergieën lijden)

- Maak **geen** gebruik van de Timer om een brood van glutenvrij meel te bakken; zelfs niet als het programma dit toestaat. Voor glutenvrij meel moet gebruik worden gemaakt van warme of hete vloeistof om het te kunnen laten rijzen. Dat is de reden waarom het programma meteen moet starten.
- De korst van glutenvrij brood is niet zo bruin als de korst van brood dat gluten bevat. Wij raden aan dat u de graad van het bruinen instelt op "Dark" (donker). Bovendien kunt u een eierdooier mengen met zoete of zure room en het brood van een laag voorzien gedurende de resterende tijd van het programma van **1 : 15**.

Bakresultaten

- Het bakresultaat is afhankelijk van de omstandigheden ter plaatse (zacht water – hoge vochtigheid – grote hoogte – consistentie van de ingrediënten, enz.). Daarom zijn de aanwijzingen in de recepten indicaties, die aangepast kunnen worden. Overige recepten vindt u in kookboeken of op internet. U kunt ook een kant-en-klare mixen gebruiken.
- Als één of ander recept niet gelijk de eerste keer lukt, laat u dan niet ontmoedigen. Probeer uit te vinden wat de oorzaak is en probeer het opnieuw door de verhoudingen te variëren.
- Als het brood na het bakken te bleek is, kunt u het nabruinen met het "12. Bake" programma.

Programmavolgorde en ideeën voor recepten

De volgende recepten zijn voor brood van verschillende afmetingen. In sommige programma's wordt een onderscheid gemaakt in gewicht.

⚠ LET OP:

- Pas gewoon de ingrediënten in het recept aan als u kleinere broden wilt bakken.
- Zorg ervoor dat het gewicht van de ingrediënten de 750 g op niveau I of 1100 g op niveau II niet overschrijdt.

i OPMERKING:

De tijden aangegeven voor de individuele fasen in de programmavolgorde zijn slechts richtlijnen. Er kunnen kleine afwijkingen plaatsvinden aangezien het product constant wordt ontwikkeld.

1. Basic (Standaardinstelling)

Broodgewicht niveau	II (Standaardinstelling)	I
Totale tijdsduur	3 : 00 uur	2 : 53 uur
1. Kneden	10 minuten	9 minuten
1. Gisten	20 minuten	20 minuten
Signaaltonen voor het toevoegen van ingrediënten gedurende de tweede kneedfase		
2. Kneden	15 minuten	14 minuten
2. Gisten	25 minuten	25 minuten
3. Gisten	45 minuten	45 minuten
Bakken	65 minuten	60 minuten
Warm houden	60 minuten	60 minuten
Timer	13 uur	

Ideeën voor recepten:

Karnemelkbrood	
Broodgewicht	Niveau II
Karnemelk	300 ml
Margarine / boter	1½ el
Zout	1 tl
Suiker	1 el
Bloem type 1050	540 g
Droge gist	1 zakje

Zuurdesembrood	
Broodgewicht	Niveau II
Droge zuurdesem	½ zakje
Water	350 ml
Margarine / boter	1½ el
Broodkruiden	1 tl
Zout	2 tl
Suiker	1 el
Bloem type 1150	180 g
Bloem type 1050	360 g
Droge gist	1 zakje

2. French (Witbrood)

Broodgewicht niveau	II (Standaardinstelling)	I
Totale tijdsduur	3 : 50 uur	3 : 40 uur
1. Kneden	18 minuten	16 minuten
1. Gisten	40 minuten	40 minuten
Signaaltonen voor het toevoegen van ingrediënten gedurende de tweede kneedfase		
2. Kneden	22 minuten	19 minuten
2. Gisten	30 minuten	30 minuten
3. Gisten	50 minuten	50 minuten
Bakken	70 minuten	65 minuten
Warm houden	60 minuten	60 minuten
Timer	13 uur	

Ideeën voor recepten:

Klassiek witbrood	
Broodgewicht	Niveau II
Water of melk	300 ml
Margarine / boter	1½ el
Zout	1 tl
Suiker	1 el
Bloem type 550	540 g
Droge gist	1 zakje

Witbrood in Italiaanse stijl		
Broodgewicht	Niveau II	Niveau I
Water, kokend	350 ml	230 ml
Griesmeel van durumtarwe	150 g	100 g
Zout	1 tl	¾ tl
Suiker	1 tl	¾ tl
Bloem type 550	350 g	230 g
Droge gist	¾ zakje	½ zakje

Tip:

Roer de griesmeel van durumtarwe door het kokende water in een aparte bak. Laat de griesmeel afkoelen tot de kamertemperatuur voordat u het in het bakblik doet en de andere ingrediënten er aan toevoegt.

3. Whole wheat (Volkorenbrood)

Broodgewicht niveau	II (Standaardinstelling)	I
Totale tijdsduur	3:40 uur	3:32 uur
1. Kneden	10 minuten	9 minuten
1. Gisten	25 minuten	25 minuten
Signaaltonen voor het toevoegen van ingrediënten gedurende de tweede kneedfase		
2. Kneden	20 minuten	18 minuten
2. Gisten	35 minuten	35 minuten
3. Gisten	65 minuten	65 minuten
Bakken	65 minuten	60 minuten
Warm houden	60 minuten	60 minuten
Timer	13 uur	

Ideeën voor recepten:

Volkorenbrood		
Broodgewicht	Niveau II	Niveau I
Water	300 ml	200 ml
Margarine / boter	1½ el	1 el
Ei	1	1 klein
Zout	1 tl	¾ tl
Suiker	1 tl	¾ tl
Bloem type 1050	270 g	180 g
Volkorenbloem	270 g	180 g
Droge gist	1 zakje	¾ zakje

Tip:

Bij gebruik van de timerfunctie om het programma uit te stellen, kunt u wat meer water toevoegen in plaats van eieren.

Zeven zadenbrood	
Broodgewicht	Niveau II
Water	300 ml
Margarine / boter	1½ el
Zout	1 tl
Suiker	1½ el
Bloem type 1150	240 g
Volkorenbloem	240 g
7-zadenvlokken	100 g
Droge gist	1 zakje

Tip:

Als u hele granen wilt gebruiken, laat ze dan eerst een nacht weken.

4. Quick I (Snel I)

Broodgewicht niveau	/
Totale tijdsduur	2:10 uur
1. Kneden	10 minuten
1. Gisten	10 minuten
Signaaltonen voor het toevoegen van ingrediënten gedurende de tweede kneedfase	
2. Kneden	10 minuten
2. Gisten	30 minuten
Bakken	70 minuten
Warm houden	60 minuten
Timer	13 uur

Ideeën voor recepten:

Roomkaasbrood	
Water of melk	160 ml
Margarine / boter	1½ el
Ei	1 klein
Zout	½ tl
Suiker	1 tl
Korrelige roomkaas	80 g
Bloem type 550	330 g
Droge gist	½ zakje

Boerenwitbrood	
Melk	300 ml
Margarine / boter	2 el
Zout	1½ tl
Suiker	1½ tl
Bloem type 1050	540 g
Droge gist	1 zakje

5. Sweet (Zoetbrood)

Broodgewicht niveau	II (Standaardinstelling)	I
Totale tijdsduur	2:55 uur	2:50 uur
1. Kneden	10 minuten	10 minuten
1. Gisten	5 minuten	5 minuten
Signaaltonen voor het toevoegen van ingrediënten gedurende de tweede kneedfase		
2. Kneden	20 minuten	20 minuten
2. Gisten	30 minuten	30 minuten
3. Gisten	45 minuten	45 minuten
Bakken	65 minuten	60 minuten
Warm houden	60 minuten	60 minuten
Timer	13 uur	

Idee voor recept:

Rozijnenbrood		
Broodgewicht	Niveau II	Niveau I
Water	300 ml	200 ml
Margarine / boter	2 el	1½ el
Zout	½ tl	1 snufje
Honing	1 el	1 tl
Bloem type 405	500 g	330 g
Kaneel	¾ tl	½ tl
Droge gist	¾ zakje	½ zakje
Rozijnen	75 g	50 g

6. Gluten free (Glutenvrij brood)

Broodgewicht niveau	II (Standaardinstelling)	I
Totale tijdsduur	2:55 uur	2:50 uur
1. Kneden	10 minuten	10 minuten
1. Gisten	10 minuten	5 minuten
2. Kneden	10 minuten	10 minuten
Signaaltonen voor het toevoegen van ingrediënten na de tweede kneedfase		
2. Gisten	30 minuten	30 minuten
3. Gisten	45 minuten	45 minuten
Bakken	70 minuten	70 minuten
Warm houden	60 minuten	60 minuten
Timer	13 uur	

Ideeën voor recepten:

Glutenvrij brood	
Broodgewicht	Niveau II
Water, kokend	500 ml
Broodbakmengsels	600 g

Tip:

- Meng het broodbakmengsel samen met het kokende water in een aparte bak en laat het deeg ongeveer 30 minuten rijzen. Doe daarna het deeg in het bakblik en start het programma meteen.
- Na het bakken moet het brood meteen uit het bakblik worden gehaald en helemaal worden afgekoeld voordat het kan worden gesneden.

Donker brood		
Broodgewicht	Niveau II	Niveau I
Water, lauwwarm	630 ml	470 ml
Margarine / boter	1 el	½ el
Zout	1 tl	¾ tl
Donker broodmengsel (van Schär)	500 g	375 g
Droge gist	1 zakje	¾ zakje
Als u wilt kunt u het volgende toevoegen:		
lijnzaad of	1½ el	1 el
walnooten of	75 g	50 g
karwijzaad of	3 tl	2 tl
gebakken uitjes of	75 g	50 g
spekblokjes	75 g	50 g

Tip:

- Na ongeveer 8 minuten te hebben gekneet, moet u de resterende deeg of meel losmaken van het bakblik door middel van een silicone schraper. U kunt de deegrand nog een keer scheiden van het bakblik als er nog **1:15** resteert van de programmatijd om te voorkomen dat er een dunne rand van restdeeg vormt tijdens het bakken.
- U hoort de signaaltonen voor het toevoegen van ingrediënten **na** de tweede kneedfase, d.w.z. net voor het tweede rijzen. Als u dit programma gebruikt, dan worden de ingrediënten niet meer gekneet in het deeg, maar blijven ze vastzitten aan het oppervlak van het brood.

7. Quick II (Snel II)

Broodgewicht niveau	II (Standaardinstelling)	I
Totale tijdsduur	1:38 uur	1:28 uur
1. Kneden	13 minuten	13 minuten
Signaaltonen voor het toevoegen van ingrediënten		
2. Kneden	5 minuten	5 minuten
3. Gisten	35 minuten	25 minuten
Bakken	45 minuten	45 minuten
Warm houden	60 minuten	60 minuten
Timer	/	/

Ideeën voor recepten:

Uienbrood	
Broodgewicht	Niveau II
Water	250 ml
Margarine / boter	1 el
Zout	1 tl
Suiker	1 el
Grote gesnipperde ui	1
Bloem type 1050	540 g
Droge gist	1 zakje

Pizzabrood		
Broodgewicht	Niveau II	Niveau I
Water	375 ml	250 ml
Olie	1 el	1 tl
Zout	1 tl	½ tl
Suiker	1 tl	½ tl
Oregano	¾ tl	½ tl
Parmezaanse kaas	2½ el	1½ el
Maïsgriesmeel	100 g	65 g
Bloem type 550	475 g	315 g
Kaneel	¾ tl	½ tl
Droge gist	¾ zakje	½ zakje

8. Dough (Deeg)

Broodgewicht niveau	/
Totale tijdsduur	1 : 30 uur
1. Kneden	20 minuten
2. Gisten	30 minuten
3. Gisten	40 minuten
Timer	13 uur

Ideeën voor recepten:

Franse baguette	
Water	300 ml
Honing	1 el
Zout	1 tl
Suiker	1 tl
Bloem type 550	540 g
Droge gist	1 zakje

Tip:

Splits het deeg in 2–4 delen en maak lange vormen. Laat ze 30–40 minuten rijzen. Snij de bovenkant diagonaal in en bak ze in de oven.

Pizza	
Water	300 ml
Zout	¾ tl
Suiker	2 tl
Olijfolie	1 el
Bloem type 405	450 g
Droge gist	1 zakje

Tip:

- Rol het deeg, plaats het in een rond bakblik en het 10 minuten rijzen. Prik er diverse keren in met een vork.
- Spreid pizzasaus op het deeg en voeg de gewenste vullingen toe.
- 20 minuten bakken op 200 °C.

9. Jam (Marmelade)

Broodgewicht niveau	/
Totale tijdsduur	1 : 20 uur
1. Verwarmen	15 minuten
2. Kneden + Verwarmen	45 minuten
3. Rusten	20 minuten
Timer	/

Ideeën voor recepten:

Aardbeienjam	
Verse aardbeien, gewassen en in kleine stukjes gesneden of gepureerd	600 g
Inmaaksuiker "2:1"	300 g
Citroensap	1–2 tl

Tip:

- Meng alle ingrediënten in het bakblik, gebruik hierbij een houten of silicone spatel.
- Gebruik een spatel om suikerresten van de zijkanten van het bakblik te verwijderen nadat het programma is gestart.
- Haal het bakblik uit het apparaat met behulp van ovenwanten of pannenlappen zodra het programma is afgelopen.
- Schenk de jam in schone potten en sluit deze goed af. Plaats de potten voor ongeveer 10 minuten op de klep. Zo bent u er zeker van dat de klep goed is afgesloten.

Oranjemarmelade	
Sinaasappels, geschild en fijn gesneden	500 g
Citroenen, geschild en fijn gesneden	100 g
Inmaaksuiker "2:1"	300 g

Tip: ⇔ Aardbeienjam

10. Cake (Cake)

- Dit programma is geschikt voor het bakken van een cake. Aangezien het apparaat gebruik maakt van een kneedhaak in plaats van een mixer / roerstang, worden de cakes ietwat steviger.
- Als gevolg van de verse en snel bederfelijke ingrediënten, dient u **geen** gebruik te maken van de Timer, zelfs niet als het programma dat toelaat.
- U kunt verschillende ingrediënten toevoegen aan het volgende basisrecept.
- Haal het bakblik uit het apparaat met behulp van ovenwanten of pannenlappen zodra het programma is afgelopen.

- Plaats het bakblik op een vochtige doek en laat de cake ongeveer 15 minuten afkoelen. Daarna kunt u de cake scheiden van de zijwanden van het bakblik met behulp van een silicone spatel en deze omdraaien.

Broodgewicht niveau	/
Totale tijdsduur	1:50 uur
1. Kneden	6 minuten
1. Gisten	5 minuten
Signaaltonen voor het toevoegen van ingrediënten gedurende de tweede kneedfase	
2. Kneden	10 minuten
2. Gisten	9 minuten
Bakken	80 minuten
Warm houden	60 minuten
Timer	13 uur

Idee voor recept:

Basisrecept voor een cake	
Eieren	3
Boter	100 g
Suiker	100 g
Vanillesuiker	1 zakje
Bloem type 405	300 g
Bakpoeder	1 zakje
Extra variabele ingrediënten:	
Geraspte noten of: geraspte chocolade of: kokosvlokken of: geschilde, fijn gesneden appels	50 g

11. Sandwich (Geroosterd brood)

Broodgewicht niveau	II (Standaardinstelling)	I
Totale tijdsduur	3:00 uur	2:55 uur
1. Kneden	15 minuten	15 minuten
1. Gisten	40 minuten	40 minuten
Signaaltonen voor het toevoegen van ingrediënten gedurende de tweede kneedfase		
2. Kneden	5 minuten	5 minuten
2. Gisten	25 minuten	25 minuten
3. Gisten	40 minuten	40 minuten
Bakken	55 minuten	50 minuten
Warm houden	60 minuten	60 minuten
Timer	13 uur	

Idee voor recept:

Geroosterd brood	
Broodgewicht	Niveau II
Water	150 ml
Melk	150 ml
Margarine / boter	2 el
Zout	1 tl
Suiker	1 tl
Bloem type 550	500 g
Droge gist	1 zakje

12. Bake (bakken)

Broodgewicht niveau	/
Totale tijdsduur	1:00 uur
Bakken	10–60 minuten
Warm houden	60 minuten
Timer	/

Technische gegevens

Model:..... BBA 3774
 Spanningstoever:.....220–240 V~, 50 Hz
 Opgenomen vermogen:..... 550 W
 Beschermingsklasse:..... I
 Nettogewicht:ong. 4,2 kg

Het recht om technische en ontwerpaanpassingen te maken in de loop van voortdurende productontwikkeling blijft voorbehouden.

Dit apparaat voldoet aan alle huidige CE-richtlijnen, zoals de richtlijn elektromagnetische compatibiliteit en de laagspanningsrichtlijn, en is gefabriceerd volgens de meest recente veiligheidsvoorschriften.

Verwijdering

Betekenis van het symbool “vuilnisemmer”



Bescherm ons milieu, elektrische apparaten horen niet in het huisafval.

Maak voor het afvoeren van elektrische apparaten gebruik van de voorgeschreven verzamelpunten en geef daar de elektrische apparaten af die u niet meer gebruikt.

Daardoor helpt u de potentiële effecten te voorkomen die een verkeerde afvoer op het milieu en de menselijke gezondheid kunnen hebben.

Op deze wijze levert u uw bijdrage aan het hergebruik, de recycling en andere verwerkingsvormen voor oude elektronische en elektrische apparaten.

Voor informatie over verzamelpunten voor uw apparaten kunt u contact opnemen met uw gemeente of gemeenteadministratie.

Mode d'emploi

Merci d'avoir choisi notre produit. Nous espérons que vous saurez profiter votre appareil.

Symboles de ce mode d'emploi

Les informations importantes pour votre sécurité sont particulièrement indiquées. Veuillez à bien respecter ces indications afin d'éviter tout risque d'accident ou d'endommagement de l'appareil :

⚠ AVERTISSEMENT :
Prévient des risques pour votre santé et des risques éventuels de blessure.

⚠ ATTENTION :
Indique les risques pour l'appareil ou tout autre appareil.

i NOTE : Attire votre attention sur des conseils et informations.

Sommaire

Liste des différents éléments de commande	3
Notes générales	33
Conseils de sécurité spécifiques à cet appareil	34
Déballage de l'appareil.....	35
Mise en service	35
Liste des différents éléments de commande/	
Contenu de la livraison	35
Description du panneau de commande.....	35
1 Ecran LCD Réglage par défaut (image de départ).....	35
2 Bouton Start/Stop.....	35
3 Bouton Weight (Poids).....	35
4 Noms des programmes.....	35
5 Boutons + / - (Temps).....	35
6 Bouton Color (Couleur)	36
7 Bouton Menu (Sélection)	36
Comment fonctionne l'appareil.....	36
Informations générales	36
Sonneries	36
Mémoire de programmation.....	37
Fonction de sécurité.....	37
Utiliser l'appareil	37
1. Retirer le moule de cuisson	37
2. Introduction du crochet de malaxage	37
3. Verser les ingrédients	37
4. Insérer le moule de cuisson.....	37
5. Commencer un programme.....	37
6. Ajouter d'autres ingrédients	37
7. Faire lever la pâte	37
8. Cuisson	37
9. Conservation de la chaleur.....	37
10. Programme « 12. Bake » (cuisson prolongée).....	37
11. Fin du programme.....	37
12. Retirer le crochet de malaxage du pain.....	37
Nettoyage.....	38
Retirer et installer le couvercle.....	38
Stockage	38
Questions sur la cuisson.....	38
Le pain colle au récipient après la cuisson.....	38
Comment éviter la formation de trous dans le pain en raison de la présence du crochet de malaxage ?	38
En levant, la pâte déborde.....	38
Le pain lève puis retombe quand même.....	38
Quand peut-on ouvrir le couvercle de la machine à pain pendant la cuisson ?	38
Que signifient les chiffres associés au type de farine ?	38

Que signifie la farine complète ?	38
Que doit-on faire en cas d'utilisation de farine de seigle ?.....	39
Quel est le rôle du gluten dans la farine ?	39
Quelles sont les différentes variétés de farine et quel est leur mode d'emploi ?	39
Comment mieux digérer le pain frais ?	39
Quelles sont les proportions pour l'utilisation de la levure ou du levain ?	39
Que faire lorsque le pain à un goût de levure ?	39
Pourquoi y-a-t-il une différence de goût entre le pain provenant du four et celui de la machine à pain ?	39
Questions relatives au robot de cuisson de pain	39
Problèmes au niveau des recettes	40
Conseils au niveau des recettes.....	41
Ingrédients.....	41
Adapter les proportions.....	41
Ajouter et mesurer les ingrédients et les quantités	42
Poids de pain et volumes.....	42
Pain sans gluten (pour les personnes allergiques)	42
Résultats de cuisson.....	42
Séquence de programmes et idées de recettes.....	42
1. Basic (Réglage par défaut).....	42
2. French (Pain blanc)	43
3. Whole wheat (Pain complet).....	43
4. Quick I (Rapide I)	43
5. Sweet (Pain sucré)	44
6. Gluten free (Pain sans gluten).....	44
7. Quick II (Rapide II)	44
8. Dough (Pâte).....	45
9. Jam (Confiture)	45
10. Cake (Gâteau)	45
11. Sandwich (Pain grillé)	46
12. Bake (Cuisson)	46
Données techniques.....	46
Élimination.....	46
Signification du symbole « Poubelle »	46

Notes générales

Lisez attentivement ce mode d'emploi avant de mettre l'appareil en marche pour la première fois. Conservez le mode d'emploi ainsi que le bon de garantie, votre ticket de caisse et si possible, le carton avec l'emballage se trouvant à l'intérieur. Si vous remettez l'appareil à des tiers, veuillez-le remettre avec son mode d'emploi.

- N'utilisez cet appareil que pour un usage privé et pour les tâches auxquelles il est destiné. Cet appareil n'est pas prévu pour une utilisation professionnelle.
- Ne l'utilisez pas en plein air. Protégez-le de la chaleur, des rayons directs du soleil, de l'humidité (ne le plongez en aucun cas dans l'eau) et des objets tranchants. N'utilisez pas cet appareil avec des mains humides. S'il arrive que de l'humidité ou de l'eau atteignent l'appareil, débranchez aussitôt le câble d'alimentation.
- Arrêtez l'appareil et débranchez toujours le câble d'alimentation de la prise de courant (en tirant sur la fiche et non pas sur le câble) si vous n'utilisez pas l'appareil, si vous installez les accessoires, pour le nettoyage ou en cas de panne.
- Il y a lieu d'inspecter l'appareil et le bloc d'alimentation régulièrement en vue d'éventuels signes d'endommagements. Lorsqu'un endommagement est détecté, l'appareil ne doit plus être utilisé.
- N'utilisez que les accessoires d'origine.

- Par mesure de sécurité vis-à-vis des enfants, ne laissez pas les emballages (sac en plastique, carton, polystyrène) à leur portée.

⚠ AVERTISSEMENT :

Ne pas laisser les jeunes enfants jouer avec le film plastique. **Il y a risque d'étouffement !**

Conseils de sécurité spécifiques à cet appareil

⚠ AVERTISSEMENT : Surface chaude ! Risque de brûlures !

Le fonctionnement d'appareils de chauffage électriques génère de hautes températures, pouvant causer des brûlures (p. ex. moule de cuisson, élément chauffant).

- Touchez et retirez uniquement les composants chauds avec des maniques !

⚠ AVERTISSEMENT : Risque d'incendie !

- Ne laissez pas l'appareil sans surveillance. Pour programmer le démarrage à l'avance, réglez l'heure de démarrage afin d'être présent lors du fonctionnement.
- Gardez une distance d'au moins 10 cm entre l'appareil et tout autre objet lors de son fonctionnement.
- Ne couvrez pas l'appareil d'une serviette ou de tout autre matériel lors de son fonctionnement ! La chaleur et la vapeur doivent s'évacuer. Risque d'incendie si l'appareil est couvert ou entre en contact avec une matière inflammable telle que des rideaux.
- Ne placez pas de feuilles métalliques ou tout autre matériel dans l'appareil ; risque de court-circuit et d'incendie.
- Risque d'incendie si la pâte qui se situe dans le moule de cuisson déborde dans la cavité ou l'élément chauffant.
- Ne mettez pas plus d'ingrédients que la quantité indiquée sur la recette.
- Observez les informations concernant les quantités des ingrédients utilisés dans les recettes. Ne dépassez pas la quantité maximale de farine (590 g) et de levure sèche (7 g ou 21 g si vous utilisez de la levure fraîche), car la pâte pourrait déborder.

⚠ ATTENTION :

Cet appareil ne doit pas être immergé dans l'eau pendant son nettoyage. Veuillez observer les instructions figurant dans le chapitre « Nettoyage ».

- Cet appareil peut être utilisé par les enfants de 8 ans et plus et les personnes atteintes de handicap mental, physique ou sensoriel ou les personnes qui manquent d'expérience ou de connaissances s'ils sont supervisés ou s'ils ont reçu des instructions à propos de l'utilisation de l'appareil d'une manière sûre et s'ils en comprennent les dangers.
- Les enfants ne doivent pas jouer avec l'appareil.
- Le nettoyage et l'entretien par l'utilisateur ne peuvent pas être effectués par les enfants à moins qu'ils soient âgés de plus de 8 ans et supervisés.
- Conservez l'appareil et son cordon hors de portée des enfants de moins de 8 ans.
- N'utilisez pas l'appareil avec une minuterie externe ou tout système à distance analogue.
- Ne réparez pas vous-même l'appareil. Contactez toujours un technicien agréé. Si le cordon d'alimentation est endommagé, il doit être remplacé par le fabricant, son agent de service ou des personnes ayant qualité semblable afin d'éviter un risque.
- Placez l'appareil sur un plan de travail plat. Assurez-vous que le cordon d'alimentation et l'appareil ne sont pas placés sur ou à proximité d'une surface chaude ou de chaleur. Éloignez le cordon d'alimentation des objets tranchants.
- Installez l'appareil sur une surface stable et antidérapante. L'appareil peut bouger lorsqu'il pétrit de la pâte lourde. Placez l'appareil sur une surface en caoutchouc en cas de plan de travail glissant.
- Ne bougez ni ne soulevez pas l'appareil lors de son fonctionnement ; éteignez-le d'abord et débranchez-le de l'alimentation électrique. Transportez toujours l'appareil des deux mains !
- Ne retirez pas le moule de cuisson lors du fonctionnement !

- N'utilisez cet appareil que pour préparer des aliments, ne l'utilisez pas à d'autres fins. Nous ne sommes pas responsables des dommages dus à une mauvaise utilisation ou à un mauvais fonctionnement !

Déballage de l'appareil

1. Retirez l'appareil de son emballage.
2. Retirez la totalité du matériau d'emballage, tel que les films, le rembourrage, les supports de câble et le carton.
3. Vérifiez l'intégralité du contenu de livraison.
4. Vérifiez l'appareil pour repérer d'éventuels dégâts liés au transport et éviter tout risque.
5. Si des éléments sont manquants ou endommagés, n'utilisez pas l'appareil. Renvoyez-le immédiatement au vendeur.

Mise en service

1. Nettoyez l'appareil comme décrit dans le chapitre « Nettoyage ».
2. Attendez que toutes les pièces soient sèches.
3. Placez le moule dans l'appareil.
4. **Branchement électrique**
 - 4.1. Vérifiez que la tension électrique correspond aux caractéristiques inscrites sur l'étiquette avant de brancher à l'alimentation.
 - 4.2. Branchez l'appareil à une prise murale correctement installée. Un signal sonore retentit et l'écran affiche les paramètres de base (voir « Description du panneau de commande » ⇔ « 1 Ecran LCD »). L'appareil est maintenant prêt à l'emploi.
5. L'élément chauffant est recouvert d'une couche protectrice. Pour la retirer, faites fonctionner l'appareil pendant environ 15 minutes en plaçant un moule vide à l'intérieur (sans crochet de malaxage). Pour ce faire, utilisez le programme « 12. Bake ».

NOTE :

L'émanation légère de fumée et d'odeurs est alors normale. Veillez à une aération suffisante.

6. Débranchez le câble de la prise de courant.
7. **⚠ AVERTISSEMENT : Risque de brûlures !**
Laissez refroidir le moule avant de l'essuyer avec un chiffon humide.
8. Ensuite, vous pouvez commencer la cuisson.

Liste des différents éléments de commande / Contenu de la livraison

- A Poignée du couvercle
- B Couvercle avec fenêtre d'observation
- C Moule de cuisson
- D Panneau de commande avec affichage
- E Cavité
- F Fentes de ventilation à coulisse
- G Crochet de malaxage

Accessoires

- a Tasse à mesurer
- b Cuillère à mesurer
- c Crochet pour enlever le crochet de malaxage

Description du panneau de commande

1 Ecran LCD

Réglage par défaut (image de départ)

L'écran indique le mode veille. Il correspond au programme de base. L'écran affiche « I 3:00 ». Le « I » désigne le programme sélectionné et le « 3:00 » la durée du programme. Les positions des deux flèches indiquent le degré de brunissage sélectionné et le poids. Après avoir allumé l'appareil, le réglage de base est : « Gros pain » (Niveau II)

et « Brunissage moyen » (Medium). Lors du fonctionnement, l'écran indique le décompte de la durée du programme.

2 Bouton Start/Stop

Utilisez ce bouton pour démarrer, interrompre et terminer manuellement une séquence de programme.

- Après avoir appuyé sur le bouton **Start/Stop**, les points de l'affichage du temps commencent à clignoter. Le programme affiché à l'écran est en cours d'utilisation.
- Une brève pression sur le bouton **Start/Stop** pendant un programme interrompt la séquence de programme (sauf dans la phase de « Maintien au chaud ») : Les chiffres indiquant l'heure clignotent à l'écran. Appuyez une nouvelle fois brièvement sur le bouton pour poursuivre le programme. Si vous n'appuyez pas sur le bouton **Start/Stop** dans les 10 minutes, le programme se poursuivra automatiquement.
- Appuyez sur le bouton **Start/Stop** à tout moment pour annuler le programme. Maintenez enfoncé jusqu'à ce que vous entendiez un long signal sonore. L'écran affiche la position de départ du programme le plus récemment utilisé. Appuyez sur le bouton **Menu** pour sélectionner un programme différent. Il est possible d'attendre le refroidissement de l'appareil en fonction du mode de fonctionnement.

3 Bouton Weight (Poids)

Pour certains programmes, vous pouvez régler les positions suivantes :

- Niveau I = pour un poids de pain inférieur
- Niveau II = pour un poids de pain supérieur

NOTE :

- Le poids du pain dépend, entre autres, des ingrédients. Vous pouvez en savoir plus à ce sujet dans la rubrique ⇔ « Remarques concernant les recettes » ⇔ « Poids et volumes du pain ». Avec des pâtes à pain lourdes, telles que celles à base de seigle et de blé, le pain peut peser jusqu'à 1500 g.
- Les niveaux affectent le temps de cuisson. (⇔ « Séquence du programme et idées de recettes »)

4 Noms des programmes

Vous trouverez une brève description du programme dans le tableau de la rubrique ⇔ « 7 Bouton Menu (Sélection) ».

5 Boutons + / - (Temps)

Utilisez la fonction minuterie pour régler la fin d'un programme sélectionné. Cette fonction est disponible pour les programmes suivants :

- | | | |
|----------------|----------------|--------------|
| 1. Basic | 4. Quick I | 8. Dough |
| 2. French | 5. Sweet | 10. Cake |
| 3. Whole wheat | 6. Gluten free | 11. Sandwich |

Les programmes « 7. Quick II », « 9. Jam » et « 12. Bake » ne peuvent pas être démarrés à retardement.

⚠ AVERTISSEMENT :

Lorsque vous utilisez la fonction de cuisson différée, assurez-vous que l'appareil ne soit pas sans surveillance pendant le fonctionnement.

- Appuyez sur les boutons + / - pour régler la fin du programme.

NOTE :

- Appuyez plusieurs fois sur les boutons + / - pour avancer la fin du programme de 10 minutes. En appuyant longuement sur le bouton correspondant, une avance rapide démarre.

i NOTE :

- La fin du programme peut être différée jusqu'à un maximum de 13 heures.
- Lorsque vous utilisez un autre programme, le réglage précédent du minuteur sera supprimé.
- N'utilisez pas le minuteur pour des recettes à base d'ingrédients périssables tels que le lait, les œufs, les fruits, le yaourt, les oignons, etc. !
- La fonction minuterie est inadaptée pour le pain sans gluten, qui est préparé avec de l'eau tiède ou chaude.

Exemple : Il est 20 heures 30 et vous souhaitez que votre pain soit prêt le lendemain matin à 7 heures, dans 10 heures et 30 minutes. Réglez cette valeur (10:30) sur l'écran. Il n'est pas nécessaire de calculer les heures entre le départ souhaité et la fin du programme (p. ex. 3:00). Le

programme commencera automatiquement pour que le pain soit prêt à l'heure définie.

- Appuyez sur le bouton **Start/Stop** pour activer le minuteur. Les points dans l'affichage de l'heure clignotent.
- Pour annuler le minuteur, appuyez à nouveau sur le bouton **Start/Stop** jusqu'à ce que vous entendiez une sonnerie.

6 Bouton Color (Couleur)

Appuyez sur ce bouton pour régler le degré de brunissage souhaité : Light (clair) – Medium (moyenne) – Dark (foncée).

7 Bouton Menu (Sélection)

Appuyez sur le bouton **Menu** pour accéder aux programmes l'un après l'autre. Les programmes peuvent être utilisés pour les catégories de pains suivantes :

N.	Nom du programme	Description	Sonnerie pour ajouter des ingrédients
1.	Basic	réglage par défaut – le programme pour tous les pains, comme le pain blanc ou le pain mixte	oui
2.	French	pour le pain blanc à la pâte particulièrement légère	oui
3.	Whole wheat	pour le pain complet	oui
4.	Quick I	pour une préparation rapide du pain blanc et du pain complet	oui
5.	Sweet	pour préparer le pain sucré levé	oui
6.	Gluten free	pour un pain sans gluten (suivez la recette lors de la préparation de la pâte)	oui
7.	Quick II	pour une préparation plus rapide de tous les types de pain cuits à l'aide des programmes BASIC, FRENCH, QUICK I ou SANDWICH. Le temps de « levée » est considérablement plus court. Cela rend le pain plus compact et moins moelleux. (Utilisez des liquides tièdes pour ce programme.)	oui
8.	Dough	pour la préparation de pâtes, sans cuisson	non
9.	Jam	pour cuire la confiture et la marmelade	non
10.	Cake	pour les pâtisseries à base de levure chimique	oui
11.	Sandwich	pour la préparation de pain de mie	oui
12.	Bake	pour cuire des pâtes levées ou mélangées préparées séparément; et pour une nouvelle cuisson de pains ou gâteaux	non

Comment fonctionne l'appareil**Informations générales**

- La machine à pain offre 12 programmes déjà installés avec un total de 53 réglages différents. L'appareil comprend un nouveau programme que vous pouvez utiliser pour cuire du pain sans gluten pour les personnes allergiques.
- Presque tous les programmes de cuisson vous offrent le choix entre 2 poids pour les pains plus petits ou les pains plus gros.
- Vous pouvez utiliser la machine à pain pour différer la cuisson, p. ex. la fin du programme peut être reportée de 13 heures.

L'appareil est entièrement automatique et très facile d'emploi. Vous trouverez ci-dessous les durées de cuisson et les recettes pour

- différents types de pain,
- pâtes destinées à d'autres usages,
- confitures, que l'appareil peut préparer.

Sonneries

L'appareil émet différentes sonneries :

- | | |
|---|--|
| 1 sonnerie longue | - lorsque vous connectez l'appareil au secteur
- lorsque le programme reprend automatiquement, au cas où il aurait été interrompu manuellement auparavant (après 10 minutes)
- lorsque vous terminez un programme manuellement
- à la fin de la fonction de maintien au chaud |
| 1 sonnerie courte | - lorsque vous relâchez un bouton.
- lorsque le programme est interrompu ou reprend manuellement dans les 10 minutes. |
| 5 sonneries consécutives | La température de l'appareil est trop élevée et empêche le départ d'un nouveau programme. L'affichage indique « HHH ». |
| 10 sonneries consécutives pendant un programme | Le programme est actuellement dans la deuxième phase de pétrissage. Pendant certains programmes, vous pouvez ajouter plus d'ingrédients (graines, fruits, noix, etc.). |
| 10 sonneries consécutives à la fin d'un programme | Le programme s'est arrêté. « 0:00 » s'affiche près du numéro du programme. Pour tous les programmes, une phase de maintien au chaud d'1 heure démarrera après ça. |

Mémoire de programmation

En cas de panne de courant, le programme reprend automatiquement si le courant est rétabli dans les minutes qui suivent. Vous devez redémarrer la machine à pain après une coupure de courant plus longue. Cette opération n'est utile que si la pâte était encore en phase de pétrissage à ce moment-là. Vous devez recommencer depuis le début si la cuisson avait déjà commencé !

Fonction de sécurité

À la fin d'un programme, l'appareil doit refroidir avant de démarrer un nouveau programme de cuisson ou de pétrissage (sauf pour les programmes « 9. Jam » et « 12. Bake »).

L'appareil émettra 5 sonneries et l'affichage indiquera « HHH », signalant que la température dans la chambre de cuisson est trop élevée.

1. Débranchez le câble de la prise de courant.
2. Utilisez des maniques pour retirer le moule de cuisson.
3. Laissez le couvercle ouvert et attendez jusqu'à ce que l'appareil ait complètement refroidi. La période de refroidissement dépend des réglages du programme précédent.

Utiliser l'appareil

⚠ ATTENTION : Risque d'incendie !

- Observez les informations concernant les quantités des ingrédients utilisés dans les recettes. Ne dépassez pas la quantité maximale de farine (590 g) et de levure sèche (7 g ou 21 g si vous utilisez de la levure fraîche), car la pâte pourrait déborder.
- Lorsque vous ajoutez les ingrédients au début de votre cuisson, ne le faites jamais lorsque le moule de cuisson est encore à l'intérieur de l'appareil.
- Lorsque vous ajoutez des ingrédients (graines, fruits, noix) pendant le second pétrissage, assurez-vous qu'ils ne tombent pas dans la chambre de cuisson de l'appareil.

ℹ NOTE :

Gardez toujours le couvercle fermé pendant la phase de levage et de cuisson, sinon la pâte se rétractera.

1. Retirer le moule de cuisson

Ouvrez le couvercle. Tournez légèrement le moule de cuisson dans le sens inverse des aiguilles d'une montre jusqu'à ce qu'il soit déverrouillé. Soulevez le moule de cuisson par sa poignée et placez-le sur une surface plate.

2. Introduction du crochet de malaxage

- 2.1. Graissez le crochet de malaxage. Il sera ainsi plus facile de retirer le crochet de malaxage du pain cuit.
- 2.2. Placez le passant du crochet de malaxage sur l'arbre de transmission dans le moule à pâtisserie. La bride de l'ouverture doit se situer sur le devant. Vérifiez la cannelure sur l'axe.

3. Verser les ingrédients

Assurez-vous que les ingrédients sont versés dans le moule de cuisson en fonction de l'ordre indiqué dans la recette.

4. Insérer le moule de cuisson

Placez le moule de cuisson sur l'axe dans la chambre de cuisson tout en le tenant diagonalement. Tournez légèrement le moule de cuisson dans le sens des aiguilles d'une montre jusqu'à ce qu'il se verrouille. Fermez le couvercle.

5. Commencer un programme

- 5.1. Branchez la fiche d'alimentation à une prise de courant.
- 5.2. Appuyez sur le bouton **Menu** pour sélectionner le programme souhaité.

- 5.3. Appuyez sur le bouton **Color** pour sélectionner un brunissage foncé, moyen ou léger.
- 5.4. Appuyez sur le bouton **Weight** pour sélectionner le poids du pain souhaité.
- 5.5. Appuyez sur les boutons + / - pour utiliser le minuteur pour une cuisson différée.
- 5.6. Appuyez sur le bouton **Start/Stop**. Les deux-points qui clignotent indiquent que le programme a commencé.

6. Ajouter d'autres ingrédients

Selon le programme sélectionné, 10 signaux sonores retentissent pendant la deuxième phase de pétrissage. Vous pouvez alors ajouter d'autres ingrédients à la pâte comme vous le souhaitez. Fermez le couvercle à nouveau.

7. Faire lever la pâte

Après le dernier cycle de pétrissage, la machine à pain règle la température optimale pour permettre à la pâte de lever. Elle chauffe jusqu'à 25 °C si la température de la pièce est inférieure.

8. Cuisson

La machine à pain règle automatiquement la température de cuisson. Sélectionnez le programme « 12. Bake » pour prolonger le processus de cuisson si le pain est encore trop clair après la cuisson.

9. Conservation de la chaleur

(sauf pour les programmes « 8. Dough » et « 9. Jam »)

Un signal sonore retentit plusieurs fois à la fin du programme de cuisson. Vous pouvez enlever le pain ou les aliments. Une phase de chauffage d'1 heure commence en même temps. « 0:00 » s'affiche près du numéro du programme. Les deux-points « : » clignotent. Au bout d'1 heure, le signal sonore retentit et la phase de chauffage se termine. L'écran affiche la position de départ du programme le plus récemment utilisé. Débranchez le câble de la prise de courant.

10. Programme « 12. Bake » (cuisson prolongée)

- 10.1. Lorsque la phase de « maintien au chaud » fonctionne encore, appuyez sur le bouton **Start/Stop** jusqu'à ce que vous entendiez une sonnerie.
- 10.2. Démarrez le programme « 12. Bake ».
- 10.3. Lorsque le brunissage souhaité est obtenu, arrêtez le programme en appuyant sur le bouton **Start/Stop**.
- 10.4. Débranchez le câble de la prise de courant.

11. Fin du programme

Préparez la grille et débranchez l'alimentation.

À la fin du programme, enlevez le moule de cuisson à l'aide de maniques, retournez-le et secouez-le légèrement ; tournez le crochet de malaxage au fond si le pain ne se dégage pas immédiatement.

⚠ ATTENTION :

Évitez de heurter le moule contre la table ou l'un des bords. Le moule pourrait alors se déformer.

12. Retirer le crochet de malaxage du pain

Utilisez le crochet livré avec l'appareil si le crochet de malaxage est coincé dans le pain. Insérez-le dans l'ouverture semi-circulaire du crochet de malaxage jusqu'au fond du pain chaud et accrochez-le au bord inférieur (l'arc du crochet de malaxage). Tirez soigneusement le crochet de malaxage avec le crochet vers le haut. Vous pouvez voir dans quelle partie du pain l'arc du crochet de malaxage est coincé. Entaillez légèrement le pain dans cette position et enlevez facilement le crochet de malaxage.

Nettoyage

⚠ AVERTISSEMENT :

- Débranchez toujours l'alimentation et laissez refroidir l'appareil avant d'effectuer l'entretien.
- Ne plongez pas l'appareil et le moule de cuisson dans l'eau. Pour éviter tout risque d'électrocution et d'incendie, ne versez pas d'eau dans la chambre de cuisson.

⚠ ATTENTION :

- N'utilisez jamais de brosse métallique ni d'ustensile abrasif.
- N'utilisez pas de nettoyeurs abrasifs et agressifs.

ℹ NOTE :

Le moule de cuisson dispose d'un revêtement antiadhésif. La couleur du revêtement peut changer avec le temps, cela n'influe pas sur la fonction.

- Enlevez tous les ingrédients et toutes les miettes avec un chiffon humide du couvercle, de la cavité et de la chambre de cuisson.
- Nettoyez le moule de cuisson de l'extérieur avec un chiffon humide. Vous pouvez nettoyer l'intérieur avec de l'eau et un nettoyant doux.
- Nettoyez les crochets pétrisseurs et les arbres d'entraînement immédiatement après utilisation. Les crochets pétrisseurs sont ultérieurement difficiles à enlever si vous les laissez dans le moule de cuisson. Dans ce cas, versez de l'eau chaude pendant environ 30 minutes dans le moule. Les crochets pétrisseurs peuvent alors s'enlever facilement.
- Utilisez un chiffon pour essuyer toutes les pièces jusqu'à ce qu'elles soient sèches.

Retirer et installer le couvercle

Pour un nettoyage plus facile, vous pouvez enlever le couvercle.

⚠ ATTENTION :

Veuillez ne pas immerger le couvercle retiré dans l'eau ! De l'eau résiduelle pourrait se trouver à l'intérieur du couvercle.

1. N'ouvrez le couvercle qu'à environ 45°, de manière à ce que les rainures de l'ouverture à charnière soient visibles.
2. Retirez d'abord un côté de l'ouverture à charnière, puis l'autre.
3. Nettoyez le couvercle à l'aide d'un chiffon humide. Séchez le couvercle.
4. Pour remettre le couvercle en place, tenez-le comme vous l'avez fait lorsque vous l'avez retiré, c'est-à-dire à un angle d'environ 45°. Tout d'abord, insérez l'une des rainures dans l'ouverture à charnière, juste au milieu. Appuyez ensuite la deuxième rainure sur l'autre côté de la charnière.

Stockage

- Assurez-vous que l'appareil est propre, sec et entièrement refroidi avant de le ranger. Rangez l'appareil avec le couvercle fermé.
- Nous vous recommandons de conserver l'appareil dans son emballage d'origine s'il ne doit pas être utilisé pendant de longues périodes.
- Conservez toujours l'appareil hors de portée des enfants et dans un endroit sec et bien aéré.

Questions sur la cuisson

Le pain colle au récipient après la cuisson.

Laissez le pain refroidir pendant environ 10 minutes après la cuisson – retournez le moule de cuisson. Remuez l'arbre du crochet de malaxage, si besoin est. Graissez les crochets de malaxage avant de cuire.

Comment éviter la formation de trous dans le pain en raison de la présence du crochet de malaxage ?

Vous pouvez retirer le crochet de malaxage avec les doigts enfarinés avant de laisser lever la pâte une dernière fois. (⇒ « Séquence de programmes et idées de recettes » et l'indication sur l'afficheur) Si vous ne le souhaitez pas, utilisez le crochet après la cuisson. Vous pouvez éviter la formation d'un trou important si vous agissez avec prudence.

En levant, la pâte déborde.

Ce phénomène se produit plus particulièrement lorsque vous utilisez de la farine de froment en raison de son contenu très riche en gluten.

Solutions :

- a) Diminuez la quantité de farine et réglez celle des autres ingrédients. Dès que le pain est prêt, son volume sera toujours important.
- b) Versez une cuillerée de margarine chaude en liquide sur la farine.

Le pain lève puis retombe quand même.

- a) La formation d'un creux en forme de V au milieu du pain souligne que la farine ne contient pas suffisamment de gluten. Cela signifie que le blé est très pauvre en protéines (cela arrive lorsque les étés ont été particulièrement pluvieux) ou que la farine est trop humide.

Solution :

Ajoutez une cuillerée de gluten de froment pour 500 g de farine de froment.

- b) La formation d'un creux en forme d'entonnoir au milieu du pain peut être dû au fait que
 - la température de l'eau est trop élevée,
 - la pâte contient trop d'eau,
 - la farine manque de gluten,
 - la pâte a subi un courant d'air par l'ouverture du couvercle lors de la cuisson.

Quand peut-on ouvrir le couvercle de la machine à pain pendant la cuisson ?

En principe, ceci est toujours possible lors du pétrissage. Pendant cette phase, vous pouvez toujours rajouter de petites quantités de farine ou de liquide.

Si le pain a un aspect particulier après la cuisson, procédez comme suit :

- Avant de lever la pâte pour la dernière fois (⇒ « Séquence de programmes et idées de recettes » et l'indication sur l'afficheur) ouvrez délicatement le couvercle pendant un court instant et faites de petites entailles dans la croûte du pain en train de se former à l'aide d'un couteau tranchant préchauffé ou saupoudrez la pâte de graines ou badigeonnez la croûte d'un mélange de d'amidon et d'eau pour la faire briller après la cuisson. L'ouverture de la machine à pain est possible pour la dernière fois ; sinon le pain retombera au milieu.

Que signifient les chiffres associés au type de farine ?

Plus le chiffre est petit, moins la farine ne contient d'aliments de lest et plus elle est claire.

Que signifie la farine complète ?

La farine complète est fabriquée à partir de tout type de blé. La désignation « complète » signifie que la farine a été moulue à partir de la graine complète et présente donc une teneur plus importante d'aliments de lest. La farine de froment complète est ainsi un peu plus foncée.

Cependant, contrairement aux idées reçues, le pain complet n'est pas forcément un pain foncé.

Que doit-on faire en cas d'utilisation de farine de seigle ?

La farine de seigle ne contient pas de gluten et le pain ne lève donc pratiquement pas. Pour une meilleure digestion, il convient donc de préparer un « PAIN COMPLET DE SEIGLE » en utilisant du levain. La pâte ne lèvera que si, lors de utilisation de la farine de seigle ne contenant pas de gluten, vous ajoutez une quantité de farine de type 550.

Quel est le rôle du gluten dans la farine ?

Plus le chiffre associé au type de farine est élevé, moins la farine contient de gluten et moins la pâte lèvera. La farine de type 550 contient la proportion la plus élevée de gluten.

Quelles sont les différentes variétés de farine et quel est leur mode d'emploi ?

- Les farines de maïs, de riz et de pommes de terre sont particulièrement bien adaptées aux personnes allergiques au gluten ou souffrant de la sprue ou de la maladie cœliaque. Consultez nos commentaires dans la rubrique « Remarques concernant les recettes » ⇔ « Pain sans gluten (pour les personnes allergiques) ».
- La farine d'épeautre ne contient pas de substances chimiques car l'épeautre est cultivé sur des sols très pauvres et ne demande aucun engrais. La farine d'épeautre est particulièrement adaptée aux personnes allergiques. Elle peut s'utiliser dans toutes les recettes à base de farines de type 405, 550 ou 1050 qui sont indiquées dans le mode d'emploi.
- La farine de millet est particulièrement adaptée aux personnes souffrant de plusieurs allergies. Elle peut s'utiliser dans toutes les recettes à base de farines de type 405, 550 ou 1050 qui sont indiquées dans le mode d'emploi.
- En raison de sa consistance, la farine de blé dur est adaptée à la préparation de baguettes et peut également être remplacée par la semoule de blé dur.

Comment mieux digérer le pain frais ?

Si vous mélangez la purée d'une pomme de terre bouillie à la farine et que vous pétrissiez, le pain frais est plus digeste.

Quelles sont les proportions pour l'utilisation de la levure ou du levain ?

Pour la levure et le levain, disponibles dans le commerce dans des quantités différentes, il convient de suivre les consignes du fabricant indiquées sur l'emballage et d'adapter la quantité à la quantité de farine utilisée.

Que faire lorsque le pain à un goût de levure ?

- Le sucre est souvent ajouté pour éliminer ce goût. En ajoutant du sucre, le pain sera un peu plus clair.
- Ajoutez 1½ cuillère à soupe de vinaigre pour un petit pain et 2 cuillères à soupe pour un grand pain à l'eau.
- Remplacez l'eau par du petit-lait ou du kéfir. C'est possible pour toutes les recettes et est recommandé en raison de la fraîcheur du pain.

Pourquoi y-a-t-il une différence de goût entre le pain provenant du four et celui de la machine à pain ?

Cela dépend de la différence du degré d'humidité. En raison du grand espace de cuisson dans le four, le pain est beaucoup plus sec, alors que le pain en provenance de la machine à pain est plus humide.

Questions relatives au robot de cuisson de pain

Problème	Cause	Solution
De la fumée se dégage de la chambre de cuisson ou des ouvertures d'aération.	Les ingrédients collent dans la chambre de cuisson ou sur la face extérieure du moule de cuisson.	Débranchez l'alimentation, laissez refroidir l'appareil et nettoyez la face extérieure du moule de cuisson et de la chambre de cuisson.
Le pain retombe au milieu et est humide au fond.	Le pain est resté trop longtemps dans son moule après la cuisson et le maintien au chaud.	Retirez le pain du moule de cuisson avant la fin de la phase du maintien au chaud.
Il est difficile de retirer le pain de son moule.	Le bas du pain colle aux crochets pétrisseurs.	Nettoyez les crochets de malaxage et les axes après la cuisson. Si nécessaire, remplissez le moule de cuisson d'eau chaude et laissez agir pendant 30 minutes. Les crochets de malaxage seront alors plus faciles à retirer et à nettoyer. Graissez un peu le crochet de malaxage avant de le réutiliser.
Les ingrédients ne sont pas bien mélangés ou le pain n'est pas bien cuit.	Mauvais réglage du programme	Vérifiez le menu sélectionné et les autres réglages.
	Le programme a été interrompu avant la durée prévue à l'aide du bouton Start/Stop .	N'utilisez pas les ingrédients et recommencez à zéro.
	Le couvercle a été ouvert plusieurs fois alors que de l'appareil était en marche.	Dans la mesure du possible, ouvrez le couvercle uniquement pendant les phases de pétrissage (⇔ « Séquence de programmes et idées de recettes » et l'indication sur l'afficheur). Assurez-vous que le couvercle a bien été fermé après son ouverture.
	Interruption prolongée de l'alimentation électrique pendant le fonctionnement de l'appareil	N'utilisez pas les ingrédients et recommencez à zéro.
	La rotation du crochet de malaxage est bloquée.	Vérifiez si les crochets de malaxage sont bloqués par des graines, etc. Enlevez le moule de cuisson et vérifiez si les entraîneurs tournent. Sinon, contactez le service après vente.

Problème	Cause	Solution
L'appareil ne démarre pas. La sonnerie a retenti 5 fois. L'affichage indique "HHH".	L'appareil est encore trop chaud après le dernier cycle de cuisson.	Débranchez le câble de la prise de courant. Retirez le moule de cuisson. Laissez l'appareil refroidir à la température ambiante. Après cela, vous pouvez recommencer.
L'appareil ne peut pas être mis en marche. Vous entendez 5 signaux sonores. L'écran affiche « LLL ».	L'appareil est trop froid.	Appuyez sur le bouton Start/Stop et ouvrez le couvercle. Attendez environ 10 à 20 minutes jusqu'à ce que l'appareil ait atteint la température ambiante.
L'appareil ne peut pas être mis en marche. L'écran affiche « EE0 »	Le capteur de température de l'appareil est défectueux ou cassé.	Débranchez le câble de la prise de courant. Contactez notre centre de service ou un spécialiste.
L'appareil ne fonctionne pas.	L'appareil n'est pas alimenté en courant.	Vérifiez la prise avec un autre appareil.
		Branchez correctement la fiche secteur.
		Vérifiez le disjoncteur principal.
	L'appareil est défectueux.	Contactez notre centre de service ou un spécialiste.

Problèmes au niveau des recettes

Problème	Cause	Solution
Le pain lève trop vite.	Trop de levure, trop de farine, pas assez de sel ou plusieurs de ces causes	a/b
Le pain ne lève pas ou pas assez.	Pas ou pas assez de levure	a/b
	Levure éventée ou périmée	e
	Liquide trop chaud	c
	Levure en contact avec du liquide	d
	Farine mal adaptée ou éventée	e
	Trop ou pas assez de liquide	a/b/g
	Pas assez de sucre	a/b
La pâte lève trop et déborde du moule de cuisson.	L'eau très douce fait trop fermenter la levure.	f/k
	Trop de lait affecte la fermentation de la levure.	c
Le pain tombe au milieu.	Le volume de la pâte est plus important que le moule et la pâte tombe.	a/f
	La fermentation est trop précoce ou trop rapide à cause d'une eau trop chaude, d'une chambre de cuisson chaude ou d'une humidité excessive.	c/h/i
	La farine ne contient pas assez de gluten	l
	Trop de liquide	g/h
Structure lourde en grumeaux	Trop de farine ou manque de liquide	a/b/g
	Manque de levure ou de sucre	a/b
	Trop de fruits, de farine complète ou d'autres ingrédients	b
	Farine périmée ou éventée	e
Le pain n'est pas cuit au milieu.	Trop ou pas assez de liquide	a/b/g
	Humidité excessive	h
	Recettes aux ingrédients humides comme du yaourt	g
Structure ouverte, grossière ou trouée	Trop d'eau	g
	Pas de sel	b
	Humidité élevée, eau trop chaude	h/i
	Liquide trop chaud	c
Structure fongueuse, non cuite	Volume du pain supérieur au moule	a/f
	Trop de farine, notamment pour le pain blanc	f
	Trop de levure ou pas assez de sel	a/b
	Trop de sucre	a/b
	Ingrédients sucrés en supplément du sucre	b

Problème	Cause	Solution
Les tranches de pain manquent d'uniformité ou sont granuleuses.	Le pain n'a pas été suffisamment refroidi (la vapeur ne s'est pas échappée)	j
Résidus de farine sur la croûte du pain	La farine n'a pas été correctement mélangée sur les bords lors du pétrissage	l/m

Solutions aux problèmes

- Mesurez correctement les ingrédients.
- Adaptez la quantité d'ingrédients en conséquence et vérifiez la totalité des ingrédients.
- Utilisez un autre liquide ou faites refroidir à température ambiante.
- Ajoutez les ingrédients dans l'ordre chronologique indiqué dans la recette. Formez un petit creux au milieu de la farine et ajoutez la levure en grumeaux ou la levure sèche. Évitez le contact direct entre la levure et le liquide.
- Utilisez uniquement des ingrédients frais conservés correctement.
- Réduisez la quantité totale des ingrédients, n'utilisez pas plus de farine que la quantité indiquée. Réduisez la quantité de tous les ingrédients d' $\frac{1}{3}$.
- Corrigez la quantité du liquide. En cas d'utilisation d'ingrédients contenant de l'eau, il convient de diminuer la quantité du liquide à ajouter en conséquence.
- Par temps très humide, utilisez 1–2 cuillère(s) à soupe d'eau en moins.
- Par temps chaud, n'utilisez pas la fonction de la minuterie. Utilisez des liquides froids.
- Retirez le pain du moule immédiatement après la cuisson et laissez-le refroidir sur la grille pendant au moins 15 minutes avant de le couper.
- Réduisez d' $\frac{1}{4}$ la quantité de levure ou de tous les ingrédients.
- Ajoutez 1 cuillère à soupe de gluten de froment à la pâte.
- Ne recouvrez jamais le moule de cuisson de graisse !

Conseils au niveau des recettes

Ingrédients

Comme les ingrédients jouent un rôle précis dans la bonne cuisson du pain, la prise de mesure est aussi importante que le bon ordre chronologique dans lequel les ingrédients sont ajoutés.

- Les ingrédients les plus importants tels que le liquide, la farine, le sel, le sucre et la levure (vous pouvez utiliser de la levure sèche ou fraîche) influent sur le bon résultat lors de la préparation de la pâte et du pain. Utilisez toujours les bonnes quantités les unes après les autres.
- Utilisez les ingrédients tièdes si vous souhaitez préparer la pâte immédiatement. Si vous voulez démarrer le programme à retardement dans le temps, il est conseillé d'utiliser des ingrédients froids pour éviter que la levure ne fermente pas trop.
- La margarine, le beurre et le lait influent sur le goût du pain.
- La quantité de sucre peut être réduite de 20 % pour obtenir une croûte plus claire et plus épaisse sans affecter le bon résultat de la cuisson. Si vous préférez une croûte plus molle et plus claire, remplacez le sucre par le miel.
- Le gluten, qui se forme dans la farine lors du pétrissage, assure la structure du pain. La composition idéale de la farine consiste à 40 % de farine complète et 60 % de farine blanche.
- Si vous souhaitez ajouter des graines de blé entières, faites-les tremper la veille. Réduisez la quantité de farine et de liquide en conséquence (jusqu'à $\frac{1}{5}$ en moins).
- Le levain est indispensable si vous utilisez la farine de seigle. Il contient du lait et des bactéries acétiques qui rendent le pain plus léger et le font entièrement fermenter. Vous pouvez le fabriquer vous-même, mais cela prend du temps. C'est pourquoi, la poudre de levain concentré est utilisée dans les recettes ci-après. Cette poudre

est disponible dans le commerce en sachets de 15 g (pour 1 kg de farine). Suivez les consignes indiquées dans les recettes ($\frac{1}{2}$, $\frac{3}{4}$ ou 1 sachet). Les quantités les moins importantes donnent un pain à grumeaux.

- Si vous utilisez de la poudre de levain d'une autre concentration (sachet de 100 g pour 1 kg de farine), réduisez une quantité d'1 kg de farine d'environ 80 g.
- Vous pouvez également utiliser du levain liquide disponible en sachets dans le commerce. Suivez les quantités indiquées sur le sachet. Versez le levain liquide dans la tasse à mesurer et rajoutez la bonne quantité de liquide indiquée dans la recette.
- Le levain de froment, souvent sous forme fraîche, améliore la texture de la pâte, sa fraîcheur et son goût. Il est plus doux que le levain de seigle.
- Faites cuire le pain au levain au programme Basic ou Whole wheat. Le ferment remplace le levain et est une pure question de goût. Il convient parfaitement pour la cuisson avec la machine à pain.
- Vous pouvez ajouter du son de froment à la pâte si vous souhaitez un pain particulièrement léger et riche en aliments de lest. Utilisez une cuillère à soupe pour 500 g de farine et augmentez la quantité de liquide d' $\frac{1}{2}$ cuillère à soupe.
- Le gluten de froment est un auxiliaire naturel à base de protéines de blé. Il rend le pain plus léger et plus volumineux. Le pain retombe rapidement et il est plus digeste. Cet effet est particulièrement prononcé au niveau des pains et gâteaux à base de farine complète et moulue maison.
- Le malt coloré est un malt d'orge torréfié de couleur foncée. Il est utilisé pour obtenir une mie et une croûte de couleur plus foncée (p. ex. le pain complet). Le malt de seigle, qui est moins foncé, est également disponible. Vous pouvez trouver ce type de malt dans toutes les épiceries.
- Vous pouvez ajouter des épices spéciales pour pain à tous nos pains à farine mélangée. La quantité dépend de votre goût et des indications du fabricant.
- La poudre de lécithine pure est un émulsifiant naturel qui améliore le volume du pain et rend la mie plus molle et plus claire tout en prolongeant sa fraîcheur.

Adapter les proportions

Si vous augmentez ou diminuez les quantités, assurez-vous que les proportions entre les ingrédients correspondent à la recette initiale. Pour obtenir un résultat parfait, il convient de se conformer aux règles de base suivantes pour l'adaptation des ingrédients :

- Liquides/farine :** La pâte doit être molle (pas trop molle) et facile à pétrir sans être filandreuse. Vous pouvez obtenir une boule en la pétrissant légèrement. Ce n'est pas le cas avec les pâtes lourdes comme le pain à la farine complète de seigle ou le pain aux graines. Vérifiez la pâte cinq minutes après le premier pétrissage. Si elle est trop humide, ajoutez de la farine jusqu'à ce que la pâte ait la bonne résistance. Si la pâte est trop sèche, ajoutez une cuillère à soupe d'eau à la fois pendant le pétrissage.
- Remplacer le liquide :** Si vous utilisez des ingrédients contenant du liquide dans une recette (p. ex. du fromage frais, du yaourt, etc.), vous devez réduire la quantité du liquide demandé. Si vous utilisez des œufs, battez-les dans le gobelet à mesurer et remplissez-le avec le liquide demandé jusqu'à atteindre la quantité prescrite.

Si vous habitez à une altitude importante (à partir de 750 m au-dessus du niveau de la mer), la pâte lève plus vite. Dans ces régions, la quan-

tité de levure peut être réduite d'1/4 à 1/2 cuillère à café pour éviter que la pâte ne lève trop. Cela vaut aussi pour les régions ayant une eau très douce.

Ajouter et mesurer les ingrédients et les quantités

- Ajoutez toujours le liquide en premier et la levure en dernier. Pour éviter que la levure ne fermente trop vite (notamment en cas d'utilisation du retardement dans le temps), vous devez éviter le contact entre la levure et le liquide.
- Utilisez toujours les mêmes unités de mesure, c'est-à-dire que, lorsque vous devez mesurer à l'aide de cuillères à soupe ou à café, utilisez soit les cuillères livrées avec la machine à pain soit vos propres cuillères.
- Il convient de peser avec précision les ingrédients en grammes.
- Pour les proportions en millilitres, vous pouvez utiliser la tasse à mesurer livrée avec l'appareil, graduée de 50 à 250 ml.

Les abréviations utilisées dans les recettes signifient :

cs	=	cuillère à soupe rase (ou une grande cuillère de mesure)
cc	=	cuillère à café rase (ou une petite cuillère de mesure)
g	=	gramme
ml	=	millilitre
sachet	=	levure sèche d'un contenu de 7 g pour 500 g de farine – correspond à 21 g de levure fraîche

Fruits, noix ou graines : Si vous souhaitez ajouter d'autres ingrédients, vous pouvez le faire après les 10 sonneries des programmes respectifs. Si vous ajoutez les ingrédients trop tôt, ils seront moulus lors du pétrissage.

Poids de pain et volumes

- Vous noterez que le poids du pain purement blanc est moins élevé que celui du pain complet. Cela dépend du fait que la farine blanche lève plus, ce qui limite alors sa quantité.
- Le poids effectif du pain dépend dans une large mesure de l'humidité de la pièce lors de la préparation.
- Tous les pains présentant une proportion importante de froment atteignent un volume plus important et, dès qu'ils sont levés, dépassent, pour la catégorie de poids la plus élevée, le bord du moule de cuisson. Mais, les pains ne débordent pas. Le pain qui dépasse du moule est plus facilement doré que le pain dans le moule.

Pain sans gluten (pour les personnes allergiques)

- Pour réussir la cuisson du pain à partir de farine sans gluten, n'utilisez **pas** la fonction Timer même si le programme le permet. Les farines sans gluten ont besoin d'un liquide tiède ou chaud pour lever. C'est pourquoi vous devez commencer le programme directement.
- La croûte du pain sans gluten n'est pas aussi brune que celle du pain qui en contient. Nous vous recommandons de régler le degré de brunissement sur « **Dark** » (foncée). En outre, vous pouvez mélanger un jaune d'œuf avec de la crème sucrée ou aigre et enrober le pain lorsqu'il reste **1 : 15** au programme.

Résultats de cuisson

- Le résultat de la cuisson dépend notamment des conditions sur place (eau douce – humidité élevée – altitude importante – qualité des ingrédients, etc.). C'est pourquoi, les indications dans les recettes sont des points de référence, susceptibles d'être adaptés. Vous pouvez trouver d'autres recettes dans des livres de cuisine ou sur Internet. Vous pouvez également utiliser des mélanges prêts à l'emploi.
- Si l'une ou l'autre des recettes ne réussit pas à la première tentative, ne vous découragez pas. Essayez d'en déterminer la cause et essayez à nouveau en variant les quantités.
- Une fois la cuisson terminée, si le pain est trop clair, vous pouvez le laisser dorer en mettant le programme « 12. Bake ».

Séquence de programmes et idées de recettes

Les recettes suivantes sont prévues pour diverses tailles de pain. Dans certains programmes, il y a une différence de poids.

⚠ ATTENTION :

- Si vous souhaitez faire des pains plus petits, il suffit d'adapter les ingrédients de la recette en conséquence.
- Assurez-vous que le poids des ingrédients ne dépasse pas 750 g en position I ou 1100 g en position II.

ℹ NOTE :

Les durées indiquées pour les différentes phases de la séquence du programme sont données à titre indicatif. Des écarts mineurs peuvent se produire, car le produit est en développement constant.

1. Basic (Réglage par défaut)

Niveau de poids du pain	II (Réglage par défaut)	I
Durée totale	3 : 00 heures	2 : 53 heures
1. Pétrissage	10 minutes	9 minutes
1. Fermentation	20 minutes	20 minutes
Signaux sonores destinés à l'ajout d'ingrédients lors de la deuxième phase de pétrissage		
2. Pétrissage	15 minutes	14 minutes
2. Fermentation	25 minutes	25 minutes
3. Fermentation	45 minutes	45 minutes
Cuisson	65 minutes	60 minutes
Maintien au chaud	60 minutes	60 minutes
Fonction minuterie	13 heures	

Idées de recettes :

Pain au babeurre	
Poids du pain	Niveau II
Babeurre	300 ml
Margarine / beurre	1 1/2 cs
Sel	1 cc
Sucre	1 cs
Farine de type 1050	540 g
Levure sèche	1 sachet

Pain au levain	
Poids du pain	Niveau II
Levain sec	1/2 sachet
Eau	350 ml
Margarine / beurre	1 1/2 cs
Épice à pain	1 cc
Sel	2 cc
Sucre	1 cs
Farine de type 1150	180 g
Farine de type 1050	360 g
Levure sèche	1 sachet

2. French (Pain blanc)

Niveau de poids du pain	II (Réglage par défaut)	I
Durée totale	3 : 50 heures	3 : 40 heures
1. Pétrissage	18 minutes	16 minutes
1. Fermentation	40 minutes	40 minutes
Signaux sonores destinés à l'ajout d'ingrédients lors de la deuxième phase de pétrissage		
2. Pétrissage	22 minutes	19 minutes
2. Fermentation	30 minutes	30 minutes
3. Fermentation	50 minutes	50 minutes
Cuisson	70 minutes	65 minutes
Maintien au chaud	60 minutes	60 minutes
Fonction minuterie	13 heures	

Idées de recettes :

Pain blanc classique	
Poids du pain	Niveau II
Eau ou lait	300 ml
Margarine / beurre	1½ cs
Sel	1 cc
Sucre	1 cs
Farine de type 550	540 g
Levure sèche	1 sachet

Pain blanc à l'italienne		
Poids du pain	Niveau II	Niveau I
Eau, bouillante	350 ml	230 ml
Semoule de blé dur	150 g	100 g
Sel	1 cc	¾ cc
Sucre	1 cc	¾ cc
Farine de type 550	350 g	230 g
Levure sèche	¾ sachet	½ sachet

Conseil :

Incorporez la semoule de blé dur dans l'eau bouillante dans un récipient séparé. Laissez la semoule refroidir à température ambiante avant de la déposer sur la plaque de cuisson et d'ajouter les autres ingrédients.

3. Whole weat (Pain complet)

Niveau de poids du pain	II (Réglage par défaut)	I
Durée totale	3 : 40 heures	3 : 32 heures
1. Pétrissage	10 minutes	9 minutes
1. Fermentation	25 minutes	25 minutes
Signaux sonores destinés à l'ajout d'ingrédients lors de la deuxième phase de pétrissage		
2. Pétrissage	20 minutes	18 minutes
2. Fermentation	35 minutes	35 minutes
3. Fermentation	65 minutes	65 minutes
Cuisson	65 minutes	60 minutes
Maintien au chaud	60 minutes	60 minutes
Fonction minuterie	13 heures	

Idées de recettes :

Pain complet		
Poids du pain	Niveau II	Niveau I
Eau	300 ml	200 ml
Margarine / beurre	1½ cs	1 cs
Œuf	1	1 petit
Sel	1 cc	¾ cc
Sucre	1 cc	¾ cc
Farine de type 1050	270 g	180 g
Farine de blé complet	270 g	180 g
Levure sèche	1 sachet	¾ sachet

Conseil :

Lorsque vous utilisez le minuteur pour différer le démarrage du programme, ajoutez un peu plus d'eau au lieu d'utiliser des œufs.

Pain aux sept types de grains	
Poids du pain	Niveau II
Eau	300 ml
Margarine / beurre	1½ cs
Sel	1 cc
Sucre	1½ cs
Farine de type 1150	240 g
Farine de blé complet	240 g
Flocons de 7 types de grains	100 g
Levure sèche	1 sachet

Conseil :

Si vous souhaitez utiliser des céréales en grains entiers, faites-les tremper toute la nuit de la veille.

4. Quick I (Rapide I)

Niveau de poids du pain	I
Durée totale	2 : 10 heures
1. Pétrissage	10 minutes
1. Fermentation	10 minutes
Signaux sonores destinés à l'ajout d'ingrédients lors de la deuxième phase de pétrissage	
2. Pétrissage	10 minutes
2. Fermentation	30 minutes
Cuisson	70 minutes
Maintien au chaud	60 minutes
Fonction minuterie	13 heures

Idées de recettes :

Pain au fromage frais	
Eau ou lait	160 ml
Margarine / beurre	1½ cs
Œuf	1 petit
Sel	½ cc
Sucre	1 cc
Fromage frais en grains	80 g
Farine de type 550	330 g
Levure sèche	½ sachet

Pain blanc paysan	
Lait	300 ml
Margarine/beurre	2 cs
Sel	1½ cc
Sucre	1½ cc
Farine de type 1050	540 g
Levure sèche	1 sachet

5. Sweet (Pain sucré)

Niveau de poids du pain	II (Réglage par défaut)	I
Durée totale	2:55 heures	2:50 heures
1. Pétrissage	10 minutes	10 minutes
1. Fermentation	5 minutes	5 minutes
Signaux sonores destinés à l'ajout d'ingrédients lors de la deuxième phase de pétrissage		
2. Pétrissage	20 minutes	20 minutes
2. Fermentation	30 minutes	30 minutes
3. Fermentation	45 minutes	45 minutes
Cuisson	65 minutes	60 minutes
Maintien au chaud	60 minutes	60 minutes
Fonction minuterie	13 heures	

Idée de recette :

Pain aux raisins		
Poids du pain	Niveau II	Niveau I
Eau	300 ml	200 ml
Margarine/beurre	2 cs	1½ cs
Sel	½ cc	1 pincée
Miel	1 cs	1 cc
Farine de type 405	500 g	330 g
Cannelle	¾ cc	½ cc
Levure sèche	¾ sachet	½ sachet
Raisins	75 g	50 g

6. Gluten free (Pain sans gluten)

Niveau de poids du pain	II (Réglage par défaut)	I
Durée totale	2:55 heures	2:50 heures
1. Pétrissage	10 minutes	10 minutes
1. Fermentation	10 minutes	5 minutes
2. Pétrissage	10 minutes	10 minutes
Signaux sonores indiquant l'ajout d'ingrédients après la deuxième phase de pétrissage		
2. Fermentation	30 minutes	30 minutes
3. Fermentation	45 minutes	45 minutes
Cuisson	70 minutes	70 minutes
Maintien au chaud	60 minutes	60 minutes
Fonction minuterie	13 heures	

Idées de recettes :

Pain sans gluten	
Poids du pain	Niveau II
Eau, bouillante	500 ml
Mélanges pour la cuisson du pain	600 g

Conseil :

- Mélangez la préparation pour la cuisson du pain avec l'eau bouillante dans un récipient séparé et laissez la pâte lever pendant environ 30 minutes. Ensuite, placez la pâte dans le moule et lancez immédiatement le programme.
- Après la cuisson, le pain doit être immédiatement retiré du moule et refroidi complètement avant de pouvoir être coupé en tranches.

Pain noir		
Poids du pain	Niveau II	Niveau I
Eau, tiède	630 ml	470 ml
Margarine/beurre	1 cs	½ cs
Sel	1 cc	¾ cc
Mélange pour pain noir (par Schär)	500 g	375 g
Levure sèche	1 sachet	¾ sachet
Si vous le désirez, vous pouvez ajouter :		
graines de lin ou	1½ cs	1 cs
noix ou	75 g	50 g
graines de carvi ou	3 cc	2 cc
oignons frits ou	75 g	50 g
cubes de bacon	75 g	50 g

Conseil :

- Après un pétrissage d'environ 8 minutes, décollez la pâte ou la farine résiduelle du moule à l'aide, par exemple, d'un racloir à pâte en silicone. Afin d'éviter qu'un mince bord de pâte résiduelle ne se forme pendant la cuisson, vous pouvez séparer une nouvelle fois ce bord de pâte du moule lorsque le temps de programme restant est de **1:15**.
- Après** la deuxième phase de pétrissage, c'est-à-dire immédiatement avant la deuxième levée, vous entendrez les signaux sonores pour l'ajout des ingrédients. Lorsque vous utilisez ce programme, les ingrédients ne sont plus pétris dans la pâte, ils restent collés à la surface du pain.

7. Quick II (Rapide II)

Niveau de poids du pain	II (Réglage par défaut)	I
Durée totale	1:38 heures	1:28 heures
1. Pétrissage	13 minutes	13 minutes
Signaux sonores indiquant l'ajout d'ingrédients		
2. Pétrissage	5 minutes	5 minutes
3. Fermentation	35 minutes	25 minutes
Cuisson	45 minutes	45 minutes
Maintien au chaud	60 minutes	60 minutes
Fonction minuterie	/	/

Idées de recettes :

Pain aux oignons	
Poids du pain	Niveau II
Eau	250 ml
Margarine / beurre	1 cs
Sel	1 cc
Sucre	1 cs
Gros oignon haché	1
Farine de type 1050	540 g
Levure sèche	1 sachet

Pain à pizza		
Poids du pain	Niveau II	Niveau I
Eau	375 ml	250 ml
Huile	1 cs	1 cc
Sel	1 cc	½ cc
Sucre	1 cc	½ cc
Origan	¾ cc	½ cc
Parmesan	2½ cs	1½ cs
Semoule de maïs	100 g	65 g
Farine de type 550	475 g	315 g
Cannelle	¾ cc	½ cc
Levure sèche	¾ sachet	½ sachet

8. Dough (Pâte)

Niveau de poids du pain	/
Durée totale	1 : 30 heures
1. Pétrissage	20 minutes
2. Fermentation	30 minutes
3. Fermentation	40 minutes
Fonction minuterie	13 heures

Idées de recettes :

Baguette française	
Eau	300 ml
Miel	1 cs
Sel	1 cc
Sucre	1 cc
Farine de type 550	540 g
Levure sèche	1 sachet

Conseil :

Divisez la pâte en 2–4 parties et formez des morceaux longs. Laissez lever pendant 30–40 minutes. Faites des entailles diagonales sur le haut et faites cuire au four.

Pizza	
Eau	300 ml
Sel	¾ cc
Sucre	2 cc
Huile d'olive	1 cs
Farine de type 405	450 g
Levure sèche	1 sachet

Conseil :

- Aplatissez la pâte, placez-la dans un fond rond et laissez lever pendant 10 minutes. Piquez-la plusieurs fois à l'aide d'une fourchette.
- Répartissez la sauce sur la pâte et ajoutez la garniture de votre choix.
- Faites cuire au four pendant 20 minutes à 200 °C.

9. Jam (Confiture)

Niveau de poids du pain	/
Durée totale	1 : 20 heures
1. Chauffer	15 minutes
2. Pétrissage + chauffer	45 minutes
3. Reposer	20 minutes
Fonction minuterie	/

Idées de recettes :

Confiture de fraises	
Fraises fraîches, lavées et coupées en petits morceaux ou réduites en purée.	600 g
Sucre à confiture « 2:1 »	300 g
Jus de citron	1–2 cc

Conseil :

- Mélangez tous les ingrédients dans le moule à l'aide d'une spatule en bois ou en silicone.
- Après le démarrage du programme, utilisez la spatule pour retirer le sucre résiduel des parois du moule.
- Une fois le programme terminé, retirez le moule de l'appareil en utilisant des maniques ou des gants de cuisine.
- Versez la confiture dans des bocaux propres et fermez-les bien. Placez les bocaux sur le couvercle pendant environ 10 minutes. De cette façon, vous pouvez être sûr que le couvercle est correctement fermé.

Confiture à l'orange	
Oranges, pelées et coupées en petits dés	500 g
Citrons, pelées et coupées en petits dés	100 g
Sucre à confiture « 2:1 »	300 g

Conseil : ⇔ Confiture de fraises

10. Cake (Gâteau)

- Ce programme est tout à fait adapté à la préparation d'un quatre-quarts. Dans la mesure où l'appareil fonctionne à l'aide d'un crochet de malaxage au lieu d'un batteur/mélangeur, les gâteaux sont un peu plus fermes.
- En raison des ingrédients frais et facilement périssables, vous ne devez **pas** utiliser la fonction Minuterie, même si le programme le permet.

- Vous pouvez ajouter différents ingrédients à la recette de base suivante.
- Une fois le programme terminé, retirez le moule de l'appareil en utilisant des maniques ou des gants de cuisine.
- Placez le moule sur un linge humide et laissez le gâteau refroidir pendant environ 15 minutes. Vous pouvez ensuite décoller le gâteau des parois du moule à l'aide d'une spatule en silicone et le retourner.

Niveau de poids du pain	/
Durée totale	1 : 50 heures
1. Pétrissage	6 minutes
1. Fermentation	5 minutes
Signaux sonores destinés à l'ajout d'ingrédients lors de la deuxième phase de pétrissage	
2. Pétrissage	10 minutes
2. Fermentation	9 minutes
Cuisson	80 minutes
Maintien au chaud	60 minutes
Fonction minuterie	13 heures

Idée de recette :

Recette de base du quatre-quarts	
Œufs	3
Beurre	100 g
Sucre	100 g
Sucre vanillé	1 sachet
Farine de type 405	300 g
Levure chimique	1 sachet
Ingrédients supplémentaires et modifiables :	
Noix moulues ou : chocolat râpé ou : flocons de noix de coco ou : pommes pelées et coupées en petits dés	50 g

11. Sandwich (Pain grillé)

Niveau de poids du pain	II (Réglage par défaut)	I
Durée totale	3 : 00 heures	2 : 55 heures
1. Pétrissage	15 minutes	15 minutes
1. Fermentation	40 minutes	40 minutes
Signaux sonores destinés à l'ajout d'ingrédients lors de la deuxième phase de pétrissage		
2. Pétrissage	5 minutes	5 minutes
2. Fermentation	25 minutes	25 minutes
3. Fermentation	40 minutes	40 minutes
Cuisson	55 minutes	50 minutes
Maintien au chaud	60 minutes	60 minutes
Fonction minuterie	13 heures	

Idée de recette :

Pain grillé	
Poids du pain	Niveau II
Eau	150 ml
Lait	150 ml
Margarine / beurre	2 cs
Sel	1 cc
Sucre	1 cc
Farine de type 550	500 g
Levure sèche	1 sachet

12. Bake (Cuisson)

Niveau de poids du pain	/
Durée totale	1 : 00 heure
Cuisson	10–60 minutes
Maintien au chaud	60 minutes
Fonction minuterie	/

Données techniques

Modèle : BBA 3774
 Alimentation : 220–240 V~, 50 Hz
 Consommation : 550 W
 Classe de protection : I
 Poids net : env. 4,2 kg

Nous nous réservons le droit d'apporter des modifications techniques ainsi que des modifications de conception dans le cadre du développement continu de nos produits.

Cet appareil est conforme à toutes les directives CE en vigueur, telles que les directives sur la compatibilité électromagnétique et les faibles tensions et a été fabriqué selon les derniers règlements de sécurité.

Élimination

Signification du symbole « Poubelle »



Protégez votre environnement, ne jetez pas vos appareils électriques avec les ordures ménagères.

Utilisez, pour l'élimination de vos appareils électriques, les bornes de collecte prévues à cet effet où vous pouvez vous débarrasser des appareils que vous n'utilisez plus.

Vous contribuez ainsi à éviter les impacts potentiels dans l'environnement et sur la santé de chacun, causés par une mauvaise élimination de ces déchets.

Vous contribuez aussi au recyclage sous toutes ses formes des appareils électriques et électroniques usagés.

Vous trouverez toutes les informations sur les bornes d'élimination des appareils auprès de votre commune ou de l'administration de votre communauté.

Manual de instrucciones

Le agradecemos la confianza depositada en este producto y esperamos que disfrute de su uso.

Símbolos en este manual de instrucciones

Advertencias importantes para su seguridad están señaladas en especial. Siga estas advertencias incondicionalmente, para evitar accidentes y daños en el aparato:

AVISO:

Advierte ante los peligros para su salud y demuestra posibles riesgos de herida.

ATENCIÓN:

Indica los posibles riesgos para el aparato u otros objetos.

 **NOTA:** Pone en relieve consejos e informaciones para usted.

Índice

Indicación de los elementos de manejo	3
Notas generales	47
Consejos de seguridad especiales para este aparato	48
Desembalado del aparato	49
Puesta en marcha	49
Indicación de los elementos de manejo / Contenido en la entrega ..	49
Descripción del panel de control	49
1 Pantalla LCD Ajuste predeterminado (imagen inicial)	49
2 Botón Start / Stop	49
3 Botón Weight (Peso)	49
4 Nombres de programa	49
5 Botones + / - (Ora)	49
6 Botón Color (Color)	50
7 Botón Menu (Selección)	50
Como funciona el aparato	50
Información general	50
Zumbidos sonidos	50
Memoria del programa	50
Función de seguridad	50
Uso del aparato	51
1. Retirar le molde de hornear	51
2. Introduzca la varilla de amasar	51
3. Introduzca los ingredientes	51
4. Insertar le molde de hornear	51
5. Iniciar un programa	51
6. Añadir otros ingredientes	51
7. Para subir la masa de levadura	51
8. Hornear	51
9. Mantener caliente	51
10. Programa "12. Bake" (horneado extendido)	51
11. Fin del programa	51
12. Sacar el gancho de amasado del pan	51
Limpieza	51
Quitar y montar la tapa	52
Almacenamiento	52
Preguntas a la hora de hornear	52
El pan se pega al molde de hornear después de hornear.	52
¿Cómo evitar la formación de agujeros en el pan debido a la presencia de las varillas de amasar?	52
La levadura se derrama cuando se tiene que levantar	52
El pan sube y se desparrama	52
¿Cuándo se puede abrir la tapa de la máquina de hacer pan durante el horneado?	52
¿Qué significan los números de tipo para la harina?	52
¿Qué es la harina integral?	52

¿Qué se debe hacer al usar harina de centeno?	52
¿Qué es el gluten en la harina?	52
¿Cuántos tipos de harina diferentes hay y cómo se utilizan?	52
¿Cómo se puede hacer para que el pan fresco sea más digestivo? ..	53
¿Qué dosis de producto para subir se debería usar?	53
¿Qué se puede hacer si el pan sabe a levadura?	53
¿Por qué el pan hecho en horno sabe distinto del pan hecho en la máquina de hacer pan?	53
Preguntas respecto a la máquina de hacer pan casero	53
Errores con las recetas	54
Consejos para recetas	55
Ingredientes	55
Ajustar las dosis	55
Añadir y medir los ingredientes y las cantidades	55
Pesos y volúmenes de pan	55
Pan sin gluten (para personas con alergia)	56
Resultados de cocción	56
Secuencia de programa e ideas de recetas	56
1. Basic (Ajuste predeterminado)	56
2. French (Pan blanco)	56
3. Whole weat (Pan de trigo integral)	57
4. Quick I (Rápido I)	57
5. Sweet (Pan dulce)	58
6. Gluten free (Pan sin gluten)	58
7. Quick II (Rápido II)	58
8. Dough (Masa)	59
9. Jam (Mermelada)	59
10. Cake (Pastel)	59
11. Sandwich (Pan tostado)	60
12. Bake (Horneado)	60
Datos técnicos	60
Eliminación	60
Significado del símbolo "Cubo de basura"	60

Notas generales

Antes de la puesta en servicio de este aparato lea detenidamente el manual de instrucciones y guarde éste bien incluido la garantía, el recibo de pago y si es posible también el cartón de embalaje con el embalaje interior. En caso de dejar el aparato a terceros, también entregue el manual de instrucciones.

- Solamente utilice el aparato para el uso privado y para el fin previsto. Este aparato no está destinado para el uso profesional.
- No lo utilice al aire libre. No lo exponga al calor, a la entrada directa de rayos de sol, a la humedad (en ningún caso sumerja el aparato en agua) y a los cantos agudos. No utilice el aparato con las manos húmedas. En caso de que el aparato esté húmedo o mojado retire de momento la clavija de la caja de enchufe.
- Desconecte el aparato y siempre retire la clavija de la caja de enchufe (por favor tire de la clavija y no del cable), cuando no quiera utilizar el aparato, montar piezas o en caso de limpieza o defectos.
- El aparato y el cable de alimentación de red se deben controlar regularmente para garantizar que no estén dañados. En caso de que se comprobara un daño, no se podrá seguir utilizando el aparato.
- Solamente utilice accesorios originales.
- Para la seguridad de sus niños no deje material de embalaje (bolsas de plástico, cartón, poliestireno etc.) a su alcance.

AVISO:

No deje jugar a los niños con las láminas de plástico. ¡Existe peligro de asfixia!

Consejos de seguridad especiales para este aparato

AVISO: ¡Superficie caliente! ¡Peligro de quemaduras!

El funcionamiento de aparatos eléctricos de calentar crea altas temperaturas, que pueden provocar quemaduras (ej., molde para hornear, resistencia).

- ¡Toque o extraiga los elementos calientes con guantes para horno!

AVISO: ¡Peligro de fuego!

- No deje el aparato sin supervisión. Para el inicio programado, ajuste la hora de manera que esté presente durante el funcionamiento.
- Mantenga al menos 10 cm de distancia con otros objetos durante el funcionamiento.
- No cubra el aparato con una toalla u otros materiales durante el funcionamiento. Se puede escapar calor y vapor. Peligro de incendio, si el aparato se cubre o si entra en contacto con materiales inflamables como cortinas.
- No coloque papel metálico u otros materiales en el aparato; peligro de cortocircuito o incendio.
- Peligro de incendio, si la masa se desborda del molde de hornear en la carcasa o sobre la resistencia.
- No llene más ingredientes de los indicados en la receta.
- Siga la información sobre cantidades de ingredientes usadas en las recetas. No exceda la cantidad máxima de harina (590 g) y levadura seca (7 g o 21 g si se usa levadura fresca), dado que la masa podría derramarse.

ATENCIÓN:

Este aparato no está destinado para ser sumergido en agua durante su limpieza. Siga las instrucciones según lo estipulado en el capítulo "Limpieza".

- Este aparato puede ser usado por niños de 8 o más años de edad y personas con capacidades físicas, sensoriales o mentales reducidas, o falta de experiencia y conocimientos, si reciben supervisión o instrucciones sobre el uso del aparato de forma segura y comprenden los riesgos implicados.
- Los niños no deben jugar con el aparato.
- La limpieza y el mantenimiento del usuario no deben ser realizados por niños menores de 8 años, y en este caso con supervisión.
- Mantenga el aparato y el cable fuera del alcance de niños menores de 8 años.
- No ponga en funcionamiento el aparato con un temporizador externo o sistema remoto similar.
- No repare usted mismo el aparato. Póngase en contacto con un técnico autorizado. Si el cable de alimentación está dañado, corresponde al fabricante, a su representante o persona de cualificación similar su reemplazo para evitar peligros.
- Coloque el aparato sobre una superficie nivelada. Asegúrese de que el cable de red y el aparato no estén colocados encima o cerca de superficies calientes o fuentes de calor. Coloque el cable de red lejos de objetos punzantes.
- Coloque el aparato firme y antideslizante. El aparato se puede mover cuando está amasando masa pesada. Coloque el aparato sobre un tapete de caucho si la superficie es deslizante.
- No mueva ni eleve el aparato durante el funcionamiento; primero apáguelo y desenchufe de la red. Sujete siempre el aparato con las dos manos.
- No extraiga el molde de hornear durante el funcionamiento.
- Use este aparato solo para preparar alimentos, no lo utilice con otros fines. No somos responsables de los daños debidos al uso o funcionamiento incorrecto.

Desembalado del aparato

1. Saque el aparato del embalaje.
2. Quite todos los materiales de embalaje como películas de plástico, protecciones, sujeciones de cables, y cartones.
3. Compruebe que están todas las piezas.
4. Compruebe si existen daños de transporte en el aparato para evitar riesgos.
5. Si el contenido del embalaje está incompleto u observa daños, no use el aparato. Devuélvalo de inmediato al vendedor.

Puesta en marcha

1. Limpie el aparato según lo descrito en el capítulo "Limpieza".
2. Espere a que todas las piezas estén secas.
3. Ponga el molde de horneado en el aparato.
4. **Conexión eléctrica**
 - 4.1. Confirme que su voltaje de red se corresponde con las especificaciones de la etiqueta antes de conectar a la red.
 - 4.2. Conecte el aparato a una toma de corriente de pared correctamente instalada.

Suena un timbre y la pantalla muestra el ajuste estándar (véase "Descripción del panel de control" ⇨ "1 Pantalla LCD"). El aparato estará entonces listo para su uso.
5. El elemento calefactor está cubierto por una capa protectora. Para sacarlo, use el aparato aproximadamente 15 minutos con el molde de horneado vacío en el interior (sin masa de amasado). Para hacerlo, use el programa "12. Bake".

¡ NOTA:

La leve generación de humo y de olor es en este proceso normal. Debería preocuparse de tener suficiente aireación.

6. Retire la clavija de la caja de enchufe.
7. **⚠ AVISO: ¡Peligro de quemaduras!**
Deje que se enfríe el molde de horneado antes de limpiarlo con una gamuza humedecida.
8. A continuación puede comenzar a hornear.

Indicación de los elementos de manejo/ Contenido en la entrega

- A Asa de la tapa
- B Tapa con ventana de observación
- C Molde para hornear
- D Panel de control con pantalla
- E Carcasa
- F Ranuras de ventilación laterales
- G Varilla de amasar

Accesorios

- a Taza de medida
- b Cuchara de medida
- c Varilla para extraer el varilla de amasar

Descripción del panel de control

1 Pantalla LCD

Ajuste predeterminado (imagen inicial)

Esta muestra el modo en espera. Se corresponde al programa estándar. La pantalla muestra "1 3:00". El "1" se refiere al programa seleccionado; "3:00" e refiere a la duración del programa. Las posiciones de las dos flechas muestran el tostado seleccionado y el peso. El ajuste estándar después de encender el aparato es: "Mayor peso" (nivel II) y "Tostado medio" (Medium). Durante el funcionamiento la pantalla muestra la cuenta atrás de la duración del programa.

2 Botón Start/Stop

Use este botón para iniciar, interrumpir y finalizar una secuencia de programa manualmente.

- Después de pulsar el botón **Start/Stop** en la pantalla comienzan a parpadear los puntos de la hora. El programa mostrado en pantalla es el que se está usando.
- Pulsar brevemente el botón **Start/Stop** durante un programa interrumpe la secuencia de programa (excepto en la fase "Mantener caliente"). Los números que indican el tiempo parpadearán en pantalla. Vuelva a pulsar el botón brevemente para continuar el programa. Si no pulsa el botón **Start/Stop** en menos de 10 minutos, el programa continuará automáticamente.
- Pulse el botón **Start/Stop** en cualquier momento para cancelar el programa. Mantenga pulsado hasta que suene una señal acústica larga. La pantalla muestra la posición inicial del programa usado más recientemente. Pulse el botón **Menu** para seleccionar un programa diferente. Dependiendo del modo de funcionamiento, puede que tenga que esperar a que el aparato se enfríe.

3 Botón Weight (Peso)

En algunos programas puede ajustar los siguientes niveles:

- Nivel I = para peso pequeñas de pan
- Nivel II = para peso grandes de pan

¡ NOTA:

- El peso del pan terminado depende, entre otros, de los ingredientes. Puede leer más de este aspecto en ⇨ "Consejos para recetas" ⇨ "Pesos y volúmenes de pan". Cuando use masas de pan densas, como pan de centeno y trigo, el pan puede pesar hasta 1500 g.
- Los niveles afectan al tiempo de horneado. (⇨ "Secuencia de programa e ideas de recetas")

4 Nombres de programa

Puede encontrar una breve descripción del programa en la tabla del apartado ⇨ "7 Botón Menu (Selección)".

5 Botones + / - (Ora)

Use la función del temporizador para ajustar la hora de finalización del programa seleccionado. Esta función está disponible para los siguientes programas:

- | | | |
|----------------|----------------|--------------|
| 1. Basic | 4. Quick I | 8. Dough |
| 2. French | 5. Sweet | 10. Cake |
| 3. Whole wheat | 6. Gluten free | 11. Sandwich |

Los programas "7. Quick II", "9. Jam" y "12. Bake" no pueden programarse con antelación.

⚠ AVISO:

Cuando utilice la función de horneado diferido, asegúrese de que el aparato esté supervisado mientras funciona.

- Pulse los botones + / - para ajustar la hora de finalización del programa.

¡ NOTA:

- Pulse repetidamente los botones + / - para cambiar la hora de finalización en 10 minutos. Si mantiene pulsado el botón correspondiente, la configuración actuará en modo rápido.
- El final del programa puede retrasarse un máximo de 13 horas.
- Cuando se selecciona otro programa, la configuración anterior del temporizador se borrará.
- ¡No utilice la función de temporizador para recetas con ingredientes perecederos, tales como leche, huevos, fruta, yogur, cebolla, etc.!

i NOTA:

- La función de temporizador no es adecuada para pan sin gluten, que se prepara con agua caliente o tibia.

Ejemplo: Son las 8:30 de la tarde y quiere que el pan esté listo para la mañana siguiente a las 7:00 de la mañana, en 10 horas y 30 minutos. Ajuste este valor (10:30) en la pantalla. No es necesario calcular las horas entre la hora de arranque y la de finalización del programa (p. ej. 3:00). El programa arrancará automáticamente de manera que el pan esté listo a la hora prevista.

- Presione el botón **Start/Stop** para activar la función de temporizador. Los puntos en la pantalla de hora parpadean.
- Para cancelar la función de temporizador, presione el botón **Start/Stop** de nuevo hasta escuchar un zumbido.

6 Botón Color (Color)

Pulse este botón para ajustar el tostado deseado: Light (claro) – Medium (mediano) – Dark (oscuro).

7 Botón Menu (Selección)

Pulse el botón **Menu** para acceder a los programas individuales. Los programas se usan para los tipos siguientes de pan:

Núm.	Nombre del programa	Descripción	Zumbido para añadir ingredientes
1.	Basic	Configuración predeterminada – el programa para todos los panes, como pan blanco o pan mixto	sí
2.	French	Para pan blanco	sí
3.	Whole wheat	Para pan integral	sí
4.	Quick I	Para preparación rápida de pan blanco e integral	sí
5.	Sweet	Para preparar pan dulce con levadura	sí
6.	Gluten free	Para pan sin gluten (siga la receta cuando prepare la masa)	sí
7.	Quick II	Para una preparación más rápida de todo tipo de pan cocido con los programas BASIC, FRENCH, QUICK I o SANDWICH. El tiempo de “subida” es considerablemente más corto. Hace que el pan sea más compacto y menos esponjoso. (Use líquidos tibios para este programa).	sí
8.	Dough	Para preparar masa, sin horneado	no
9.	Jam	Para cocinar mermelada	no
10.	Cake	Para pasteles que contengan levadura en polvo	sí
11.	Sandwich	Para preparar pan de sándwich ligero	sí
12.	Bake	Para hornear masas con levadura o removidas preparadas por separado, y para volver a hornear pan o pastelería	no

Como funciona el aparato

Información general

- La máquina de hacer pan ofrece 12 programas preinstalados con un total de 53 configuraciones diferentes. El aparato incluye un nuevo programa que puede usar para cocer pan sin gluten para personas alérgicas.
- Casi todos los programas de horneado le permiten elegir entre dos configuraciones de peso para panes más pequeños o más grandes.
- Puede utilizar la máquina de hacer pan para hornear en diferido. Por ejemplo, el final del programa puede retrasarse hasta 13 horas.

El aparato funciona de manera totalmente automática y es muy fácil de usar. A continuación encontrará los tiempos y recetas para

- distintos tipos de pan,
- masa, que se procesa de otro modo,
- mermeladas que se pueden cocinar en la panificadora.

Zumbidos sonidos

El aparato emite diferentes zumbidos:

- 1 zumbido largo
 - al conectar el aparato a la toma de pared
 - cuando el programa se retome automáticamente, en caso de haberse interrumpido manualmente previamente (pasados 10 minutos)
 - al finalizar manualmente un programa
 - al final de la función de mantener caliente

- 1 zumbido corto
 - al liberar un botón
 - cuando el programa se interrumpa manualmente o retome en menos de 10 minutos
- 5 zumbidos seguidos
 - La temperatura del aparato es demasiado alta e impide que se inicie el nuevo programa. Se mostrará “HHH” en la pantalla.
- 10 zumbidos seguidos durante un programa
 - El programa está actualmente en la segunda fase de amasado. Durante ciertos programas puede añadir nuevos ingredientes (semillas, frutos, nueces, etc.)
- 10 zumbidos seguidos al final de un programa
 - El programa se ha detenido. Aparecerá “0:00” en la pantalla junto al número del programa y, a continuación y para todos los programas, empezará una fase de mantener el calor de 1 hora.

Memoria del programa

En caso de corte de energía, el programa se retomará automáticamente si se restablece la energía en unos pocos minutos. Después de un corte de energía más largo, se debe reiniciar la máquina de hacer pan. Esto es solo práctico si la masa está todavía en fase de amasado. Tiene que iniciar desde el principio si ya había empezado a hornear.

Función de seguridad

Después de que haya acabado un programa, el aparato debe enfriarse antes de iniciar un nuevo programa de horneado o amasado (excepto para los programas “9. Jam” y “12. Bake”).

El aparato emitirá 5 zumbidos y la pantalla mostrará “HHH”, lo que indicará que la temperatura en la cámara de horno es demasiado alta.

1. Retire la clavija de la caja de enchufe.
2. Utilice manoplas de horno para extraer la bandeja de horno.
3. Deje la tapa abierta hasta que el aparato se haya enfriado completamente. El periodo de enfriamiento depende de los ajustes de programa previos.

Uso del aparato

⚠ ATENCIÓN: ¡Riesgo de incendio!

- Siga la información sobre cantidades de ingredientes usadas en las recetas. No exceda la cantidad máxima de harina (590 g) y levadura seca (7 g o 21 g si se usa levadura fresca), dado que la masa podría derramarse.
- Cuando añada ingredientes al inicio del horneado, nunca lo haga con la bandeja de horno en el interior.
- Cuando añada ingredientes (semillas, frutos, nueces) durante el segundo amasado, asegúrese de que no caigan en la cámara de horno del aparato.

ℹ NOTA:

Mantenga siempre cerrada la tapa durante la fase de subida y cocción, o en caso contrario la masa colapsará.

1. Retirar le molde de hornear

Abra la tapa. Gire despacio le molde de hornear en el sentido contrario a las agujas del reloj hasta que se libere. Tire de le molde de hornear por el asa y póngala en una superficie plana.

2. Introduzca la varilla de amasar

- 2.1. Engrase el gancho de amasado. De este modo facilitará retirar el gancho de amasado del pan terminado.
- 2.2. Coloque la abertura del gancho de amasado sobre el eje motor en el molde de horneado. La pestaña de la abertura debe estar boca abajo. Observe la ranura del eje.

3. Introduzca los ingredientes

Procure llenar los ingredientes en el molde de hornear conforme a la secuencia determinada en la receta.

4. Insertar le molde de hornear

Coloque le molde de hornear sobre la guía de la cámara de horno mientras sujeta le molde para hornear diagonalmente. Gire lentamente le molde de hornear en el sentido de las agujas del reloj hasta que encaje. Cierre la tapa.

5. Iniciar un programa

- 5.1. Conecte el enchufe a una toma de alimentación.
- 5.2. Presione el botón **Menu** para seleccionar el programa deseado.
- 5.3. Presione el botón **Color** para seleccionar un tostado claro, medio u oscuro.
- 5.4. Use el botón **Weight** para seleccionar el peso de pan deseado.
- 5.5. Presione los botones + / - para ajustar el temporizador para el horneado diferido.
- 5.6. Presione el botón **Start/Stop**. Los dos puntos intermitentes indican que el programa ha comenzado.

6. Añadir otros ingredientes

Según el programa seleccionado, se emitirán 10 tonos de señal durante la segunda fase de amasado. Ahora puede añadir otros ingredientes a la masa como desee. Cierre la tapa de nuevo.

7. Para subir la masa de levadura

Después del último amasado, la máquina ajusta la temperatura óptima para que suba la levadura. Se calienta hasta 25 °C si la temperatura ambiente es inferior.

8. Hornear

La máquina de hacer pan ajusta la temperatura de hornear automáticamente. Seleccione el programa “12. Bake” para prorrogar el proceso de horneado en caso de que el pan esté todavía demasiado blanco después de hornear.

9. Mantener caliente

(excepto para programas “8. Dough” y “9. Jam”)

El timbre suena repetidamente después de que finalice el programa de horneado y el pan o el alimento se puede extraer. Al mismo tiempo la fase de calentar de 1 hora comienza. “0:00” aparecerá junto al número de programa en la pantalla. Parpadeará el icono “:”. Después de 1 hora el timbre suena y la fase de calentar termina. La pantalla muestra la posición inicial del programa usado más recientemente. Retire la clavija de la caja de enchufe.

10. Programa “12. Bake” (horneado extendido)

- 10.1. Estando la fase de “mantener caliente” todavía en marcha, presione el botón **Start/Stop** hasta que oiga un zumbido.
- 10.2. Inicie el programa “12. Bake”.
- 10.3. Una vez alcanzado el color tostado deseado, detenga el programa presionando el botón **Start/Stop**.
- 10.4. Retire la clavija de la caja de enchufe.

11. Fin del programa

Tenga lista la parrilla y desenchufe de la red.

Retire el molde de hornear con guantes de horno después de que el programa haya terminado, vuélquelo y sacuda ligeramente; gire el motor de la varilla de amasar en la parte inferior si el pan no sale inmediatamente.

⚠ ATENCIÓN:

No golpee el molde de horneado contra la mesa ni un borde. Podría deformar el molde de horneado.

12. Sacar el gancho de amasado del pan

Use la varilla facilitado en caso que la varilla de amasar se quede en el interior del pan. Introdúzcalo a través de una abertura del varilla de amasar en la parte inferior de pan caliente y enganche en el borde inferior (en el ala de la varilla de amasar). Tire de la varilla de amasar hacia arriba con el varilla. Puede ver en que parte del pan está bloqueada la aleta de la varilla de amasar. Corte el pan en dicha posición y retire fácilmente la varilla de amasar.

Limpeza

⚠ AVISO:

- Desenchufe siempre de la red y deje enfriar el aparato antes de limpiar.
- No sumerja el aparato y el molde de hornear en agua. Para evitar el riesgo de sacudida eléctrica o incendio, no llene de agua la cámara de hornear.

⚠ ATENCIÓN:

- No use un cepillo metálico ni objetos abrasivos para la limpieza.
- No use los agentes de limpieza agresivos ni abrasivos.

i NOTA:

El molde de hornear tiene revestimiento antiadherente. Es normal si el color del revestimiento cambia con el paso del tiempo, esto no afecta al funcionamiento.

- Retire todos los ingredientes y migas con un paño húmedo desde la tapa, carcasa y cámara de hornear.
- Limpie el molde de hornear en la parte exterior con un paño húmedo. El interior se puede limpiar con agua y un agente de limpieza suave.
- Limpie los ganchos de amasar y los ejes motores inmediatamente después de usar el aparato. Puede que resulte difícil quitar los ganchos de amasar después si se dejan en la bandeja de horno. En este caso llene de agua caliente durante aproximadamente 30 minutos en el molde. Al hacer esto, los ganchos de amasar se podrán quitar fácilmente.
- Use una gamuza para limpiar todas las piezas hasta que estén secas.

Quitar y montar la tapa

Para facilitar la limpieza, se puede quitar la tapa.

△ ATENCIÓN:

¡No sumerja la tapa sacada en agua! Quedaría agua residual dentro de la tapa.

1. Abra la tapa solamente en aproximadamente 45°, de forma que las ranuras de la apertura con bisagra puedan verse.
2. Retire primero un lado de la apertura con bisagra, y a continuación la otra.
3. Limpie la tapa con una gamuza humedecida. Seque la tapa.
4. Para volver a colocar la tapa, aguántela del mismo modo que al sacarla, es decir, en un ángulo aproximado de 45°. Introduzca primero una de las ranuras en la apertura con bisagra, en el centro. Presione a continuación la segunda ranura en el otro lado de la bisagra.

Almacenamiento

- Asegúrese de que el aparato está limpio y seco y se ha enfriado completamente antes de guardarlo. Guarde el aparato con la tapa cerrada.
- Recomendamos que guarde el aparato en su embalaje original cuando no vaya a utilizarlo durante un periodo de tiempo largo.
- Guarde el aparato siempre en un lugar seco y con buena ventilación, fuera del alcance de los niños.

Preguntas a la hora de hornear

El pan se pega al molde de hornear después de hornear.

Deje que el pan se enfríe durante unos 10 minutos después de hornear - vuelque el molde de hornear. Mueva el eje de la varilla de amasar hacia atrás y hacia delante si es necesario. Engrase las varillas de amasar antes de hornear.

¿Cómo evitar la formación de agujeros en el pan debido a la presencia de las varillas de amasar?

Se pueden retirar las varillas de amasar con los dedos cubiertos de harina antes de dejar que la levadura suba por última vez. (↔ “Secuencia de programa e ideas de recetas” y la indicación en la pantalla) Si no desea hacerlo, use la varilla después de hornear. Si lo hace con precaución, puede evitar que se forme un gran agujero.

La levadura se derrama cuando se tiene que levantar.

Esto ocurre en concreto cuando la harina de trigo se utiliza debido a su contenido mayor en gluten.

Solución:

- a) Reduce la cantidad de harina y ajusta las cantidades de otros ingredientes. Cuando el pan esté listo, tendrá también un gran volumen.

- b) Extienda una cuchara de margarina derretida caliente sobre la harina.

El pan sube y se desparrama.

- a) Si se forma un agujero en forma de V en la mitad del pan, a harina no tiene suficiente gluten. Esto significa que el trigo contiene muy poca proteína (ocurre durante los veranos lluviosos) o que la harina está demasiado húmeda.

Solución:

Añada una cucharada de gluten de trigo por cada 500g de harina de trigo.

- b) Si el pan tiene forma de embudo en el medio, la causa posible puede ser una de las siguientes
 - la temperatura del agua era demasiado alta,
 - se utilizó demasiada agua,
 - la harina era pobre en gluten,
 - se rompe al abrir la tapa durante el horneado.

¿Cuándo se puede abrir la tapa de la máquina de hacer pan durante el horneado?

Generalmente hablando, siempre es posible mientras está el proceso de amasado. Durante esta fase se pueden añadir pequeñas cantidades de harina o líquido.

Si el pan debe tener un aspecto en particular, proceda según lo siguiente:

- Antes de la última fase de subida (↔ “Secuencia de programa e ideas de recetas” y la indicación en la pantalla) abra la tapa con precaución y al poco tiempo corte en rodajas la corteza del pan mientras se está formando con un cuchillo precalentado, espolvoree cereales sobre el mismo o extienda una mezcla de harina de patata y agua en la corteza para dar un acabado glaseado. Esta es la última vez que se puede abrir la tapa; si no, el pan se bajará en la mitad.

¿Qué significan los números de tipo para la harina?

Cuanto más bajo el número de tipo, menos fibra contiene la harina y más ligero será.

¿Qué es la harina integral?

La harina integral se hace de todos los tipos de cereales que incluyen trigo. El término “integral” significa que la harina ha sido molida desde grano integral y de ahí su mayor contenido en fibra, por tanto hace la harina integral más oscura. Sin embargo, el uso de harina integral no hace que el pan sea más oscuro según se cree de manera extendida.

¿Qué se debe hacer al usar harina de centeno?

La harina de centeno no contiene gluten y el pan apenas sube. Con el fin de hacerlo más digestible se hace un “PAN INTEGRAL DE CENTENO” con levadura.

La masa se levantará solo si se añade una parte de harina del tipo 550 a las cuatro partes de harina de centeno sin gluten.

¿Qué es el gluten en la harina?

Cuanto mayor el número de tipo, inferior el contenido en gluten de la harina y menos sube la levadura. La cantidad más alta de gluten contenida en harina tipo 550.

¿Cuántos tipos de harina diferentes hay y cómo se utilizan?

- a) La harina de maíz, arroz y patata son adecuadas para gente alérgica al gluten o para aquellos que sufren la enfermedad esprúe o celiaca. Tenga en cuenta los comentarios en “Consejos para recetas” ↔ “Pan sin gluten (para personas con alergia)”.
- b) La harina de espelta no tiene aditivos químicos porque la espelta crece en suelo muy pobre y no necesita fertilizantes. La harina de espelta es adecuada especialmente para personas alérgicas. Se

puede utilizar en todas las recetas descritas en las manual de instrucciones que requieran los tipos de harina 405, 550 ó 1050.

- c) La harina de mijo es adecuada especialmente para personas que sufren muchas alergias. Se puede utilizar en todas las recetas que requieren los tipos de harina 405, 550 ó 1050 según lo descrito en las instrucciones de funcionamiento.
- d) La harina de trigo duro es adecuada para baguettes gracias a su consistencia y puede sustituirse con semolina de trigo duro.

¿Cómo se puede hacer para que el pan fresco sea más digestivo?

Si se añade puré de patata a la harina y se amasa con la masa del pan fresco es más fácil de digerir.

¿Qué dosis de producto para subir se debería usar?

Para la levadura seca y levadura, que se debe comprar en distintas cantidades, siga las instrucciones del productor en el paquete y ajuste la medida a la cantidad de harina usada.

¿Qué se puede hacer si el pan sabe a levadura?

- a) A menudo se añade azúcar para eliminar este sabor. Añadir azúcar hace que el pan sea más ligero de color.
- b) Añada una cucharada y media de vinagre en el agua para una rebanada pequeña de pan y 2 cucharadas para una rebanada grande.
- c) Use suero de leche o kéfir en vez de agua. Esto es posible en todas las recetas y se recomienda para la frescura del pan.

¿Por qué el pan hecho en horno sabe distinto del pan hecho en la máquina de hacer pan?

Depende del grado distinto de humedad. El pan se cuece más seco en un horno debido al mayor espacio de cocción, mientras que el pan hecho en la máquina de hacer pan es más húmedo.

Preguntas respecto a la máquina de hacer pan casero

Problema	Causa	Solución
Sale humo que del compartimento de cocción o por las rejillas de ventilación.	Los ingredientes se han adherido al compartimento de cocción o en la parte exterior del molde de hornear.	Desenchufe de la red, deje que el aparato se enfríe y limpie el exterior del molde de hornear o el compartimento de cocción.
El pan se cae en el centro y está húmedo en la parte inferior.	Se ha dejado demasiado tiempo el pan en el molde después de la cocción y el calentamiento.	Saque el pan del molde antes de terminar la función de calentamiento.
Es difícil sacar el pan del molde.	La parte inferior de la barra de pan se pega a los ganchos de amasado.	Limpie las varillas de amasar y los ejes después de la cocción. Si es necesario, llene el molde con agua caliente durante 30 minutos. Entonces, se pueden sacar fácilmente las varillas de amasar. Engrase un poco el gancho de amasado antes de volver a usarlo.
Los ingredientes no se mezclan o el pan no se hornea correctamente.	Ajuste de programa incorrecto	Compruebe el menú seleccionado y los otros ajustes.
	El programa se ha finalizado antes de lo programado con el botón Start/Stop .	No utilice los ingredientes y empiece de nuevo.
	Se abrió la tapa varias veces, mientras la máquina de hacer pan funcionaba.	Si es posible, abra la tapa solamente durante la fase de amasado. (⇒ "Secuencia de programa e ideas de recetas" y la indicación en la pantalla). Asegúrese de que la tapa esté bien cerrada después de la apertura.
	Corte de energía largo mientras la máquina estaba funcionando.	No utilice los ingredientes y empiece de nuevo.
	La rotación de las varillas de amasar está bloqueada.	Compruebe si las varillas de amasar están bloqueadas por los granos, etc. Saque el molde y compruebe si el eje motor gira. Si este no es el caso, póngase en contacto con el servicio de atención al cliente.
El aparato no se pone en marcha. Se producen 5 zumbidos. El dispositivo muestra "HHH".	El aparato todavía está caliente después del último ciclo de cocción.	Retire la clavija de la caja de enchufe. Saque el molde de horneado. Deje que el aparato se enfríe a temperatura ambiente. A continuación puede comenzar de nuevo.
El aparato no puede encenderse. Escuchará 5 tonos de señal. La pantalla muestra "LLL".	El aparato está demasiado frío.	Pulse el botón Start/Stop y abra la tapa. Espere aproximadamente de 10 a 20 minutos hasta que el aparato se haya calentado a temperatura ambiente.
El aparato no puede encenderse. La pantalla muestra "EE0"	El sensor de temperatura del aparato es defectuoso o está roto.	Retire la clavija de la caja de enchufe. Póngase en contacto con nuestro centro de servicios o con un especialista.
El aparato no tiene función.	El aparato no tiene alimentación de corriente.	Compruebe la toma con otro aparato.
		Enchufe el cable correctamente.
		Compruebe el disruptor de circuito principal.
	El aparato está defectuoso.	Póngase en contacto con nuestro centro de servicios o con un especialista.

Errores con las recetas

Problema	Causa	Solución
El pan sube demasiado rápido.	Demasiada levadura, demasiado harina, la sal no es suficiente, o varias de estas causas	a/b
El pan no sube nada o no lo suficiente.	No hay levadura o muy poca	a/b
	Levadura vieja o rancia	e
	Líquido muy caliente	c
	La levadura ha entrado en contacto con el líquido	d
	Tipo de harina incorrecta o harina rancia	e
	Demasiado líquido o no lo suficiente	a/b/g
	No hay suficiente azúcar	a/b
La masa sube demasiado y se sobra por el molde.	Si el agua es demasiado blanda la levadura fermenta más.	f/k
	Demasiada leche afecta a la fermentación de la levadura.	c
El pan se cae en el medio.	El volumen de la masa es mayor que el molde y el pan se cae.	a/f
	La fermentación es demasiado corta o demasiado rápida debido a la excesiva temperatura del agua o la cámara de cocción o a la humedad excesiva.	c/h/i
	No hay suficiente gluten en la harina.	l
	Demasiado líquido	g/h
Estructura pesada y grumosa.	Demasiada harina o no hay suficiente líquido	a/b/g
	No hay suficiente levadura o azúcar	a/b
	Demasiada fruta, trigo integral o uno de los otros ingredientes	b
	Harina vieja o rancia	e
El pan no se cuece en el centro.	Demasiado líquido o no hay suficiente	a/b/g
	Demasiada humedad	h
	Receta con los ingredientes húmedos como el yogur	g
Abierto o estructura cruda o con demasiados agujeros	Demasiada agua	g
	Sin sal	b
	Humedad alta, agua demasiado caliente	h/i
	Líquido muy caliente	c
Forma de hongo, la superficie sin cocer	Volumen de pan demasiado grande para el molde	a/f
	Demasiada harina, especialmente para el pan blanco	f
	Demasiada levadura o sin suficiente sal	a/b
	Demasiado azúcar	a/b
	Ingredientes dulces además del azúcar	b
Las rebanadas de pan son desiguales o grumosas.	El pan no se enfrió lo suficiente (el vapor no se ha escapado)	j
Depósitos de harina en la corteza de pan	No quedó bien trabajada la harina por los lados durante el amasado.	l/m

Solución de problemas

- | | |
|--|---|
| <p>a) Medir los ingredientes correctamente.</p> <p>b) Ajustar la dosis de los ingredientes y comprobar que se han añadido todos los ingredientes.</p> <p>c) Usar otro líquido o dejar que se enfríe a temperatura ambiente.</p> <p>d) Añadir los ingredientes especificados en la receta en el orden correcto. Hacer una pequeña zanja en la mitad de la harina y poner en ella levadura revuelta o la levadura seca. Procurar que la levadura y el líquido no entren en contacto directo.</p> <p>e) Utilizar solamente los ingredientes frescos y correctamente guardados.</p> <p>f) Reducir la cantidad total de los ingredientes, no usar más que la cantidad especificada de harina. Reducir todos los ingredientes en $\frac{1}{3}$.</p> | <p>g) Corregir la cantidad de líquido. Si se utilizan ingredientes que contengan agua, se debe reducir la dosis del líquido a añadir.</p> <p>h) En caso de clima muy húmedo, eliminar 1–2 cucharadas de agua.</p> <p>i) En caso de clima cálido no utilizar la función de temporizador. Usar líquidos fríos.</p> <p>j) Tomar el pan del molde inmediatamente después de la cocción y dejarlo en la parrilla para que se enfríe durante, al menos, 15 minutos antes de cortarlo.</p> <p>k) Reducir la cantidad de levadura o de todas las dosis de ingredientes en $\frac{1}{4}$.</p> <p>l) Añadir una cucharada de gluten de trigo a la masa.</p> <p>m) ¡No engrasar el molde!</p> |
|--|---|

Consejos para recetas

Ingredientes

Dado que cada ingrediente desempeña un papel específico para el éxito de hornear el pan, la medida es tan importante como el orden en que se añaden los ingredientes.

- Los ingredientes más importantes como el líquido, harina, sal, azúcar y levadura (se puede usar bien seca o levadura fresca) afectan el éxito de la preparación de la masa y el pan. Utilice siempre las cantidades adecuadas en la proporción correcta.
- Use agua tibia, si la masa debe ser preparada inmediatamente. Si desea programar la función del temporizador de la fase del programa, se recomienda utilizar los ingredientes en frío para evitar que la levadura comience a subir demasiado pronto.
- La margarina, la mantequilla y la leche afectan al sabor del pan.
- El azúcar se puede reducir en un 20 % para hacer la corteza más ligera y fina, sin que afecte al éxito de la cocción. Si usted prefiere una corteza más suave y ligera, reemplace el azúcar con miel.
- El gluten, que se produce en la harina durante el amasado proporciona la estructura del pan. La mezcla de la harina ideal se compone del 40 % de harina integral de trigo y el 60 % de harina blanca.
- Si desea añadir granos enteros, déjelos en remojo toda la noche. Reduzca la cantidad de harina y el líquido (hasta $\frac{1}{5}$ menos).
- La levadura es indispensable con la harina de centeno. Contiene la leche y acetobacteria que hacen que el pan sea más ligero y fermente completamente. Puede hacer su propia levadura, pero eso lleva tiempo. Por esta razón, se utiliza la levadura en polvo concentrada en las recetas siguientes. El polvo se vende en paquetes de 15 g (para 1 kg de harina). Siga las instrucciones de las recetas ($\frac{1}{2}$, $\frac{3}{4}$ o 1 paquete). Si se usa menos levadura de la necesaria el pan se deshará.
- Si se utilizan polvos de levadura con una concentración diferente (100 g de paquetes de 1 kg de harina), la cantidad de harina se debe reducir en 80 g por 1 kg de harina.
- También se vende levadura líquida en bolsas y es adecuada para su uso. Siga la dosis indicada en el envase. Llene la taza de medida con la levadura líquida y llene hasta arriba con los otros ingredientes líquidos en la dosis correcta según lo especificado en la receta.
- La levadura de trigo, que a menudo se seca, mejora la manejabilidad de la masa, la frescura y el sabor. Es más suave que la levadura de centeno.
- Use bien el programa Basic o Whole wheat al hornear pan con levadura. El fermento de cocción sustituye a la levadura y es puramente una cuestión de gusto personal. Es muy adecuado para usar en la máquina de hacer pan.
- El salvado de trigo se agrega a la masa si se desea que el pan sea rico en fibra. Use una cuchara sopera para 500 g de harina y aumente la cantidad de líquido por media cucharada.
- El gluten de trigo es un aditivo natural obtenido de proteínas de trigo. Hace el pan más ligero y más voluminoso. El pan que cae más raramente y es más fácil de digerir. El efecto se puede apreciar fácilmente cuando se cuece trigo integral y otros productos de panadería hechos de harina elaborada en casa.
- La malta coloreada es una malta de cebada tostada oscura. Se utiliza para obtener una corteza más oscura y partes blandas (por ejemplo, pan integral). La malta de centeno también es adecuada, pero no es tan oscura. Puede encontrar esta malta en las tiendas de alimentación en general.
- Se pueden añadir condimentos a todos los panes integrales. La cantidad depende del gusto personal y las especificaciones del fabricante.
- El polvo de lecitina pura es un emulgente natural que mejora el volumen del pan, hace que la parte blanda sea más blanda y ligera y mantiene la frescura por más tiempo.

Ajustar las dosis

Si es necesario aumentar o disminuir la dosis, asegúrese de que se mantienen las proporciones de la receta original. Para obtener un resultado perfecto, se deben seguir las siguientes normas básicas a continuación para el ajuste de las dosis de los ingredientes:

- Líquidos/harina: La masa debe ser suave (no demasiado blanda) y fácil de amasar sin que quede fibrosa. Se puede obtener una pelota amasando ligeramente. Este no es el caso de la masa pesada como el trigo integral de centeno o pan de cereales. Compruebe la masa cinco minutos después del primer amasado. Si es demasiado húmedo, añada un poco de harina hasta que la masa haya alcanzado la consistencia adecuada. Si la masa está muy seca añada una cucharada de agua en algún momento durante el amasado.
- Sustitución de líquidos: Al utilizar ingredientes que contienen líquidos en una receta (por ejemplo, queso blanco, yogur, etc.), se debe reducir la cantidad necesaria de líquido. Cuando use huevos, bátalos con el vaso de medida y llénelo con otros líquidos necesarios para la cantidad prevista.

Si vive en un lugar situado a una gran altitud (más de 750 m sobre el nivel del mar) la masa sube más rápidamente. En estos casos se puede reducir la levadura en $\frac{1}{4}$ a $\frac{1}{2}$ cucharadita para reducir proporcionalmente la subida. Lo mismo puede decirse de los lugares con agua especialmente blanda.

Añadir y medir los ingredientes y las cantidades

- Ponga siempre primero el líquido y la levadura al final. Para evitar que la levadura actúe demasiado rápido (en particular cuando se utiliza la función del temporizador), se debe evitar el contacto entre la levadura y el líquido.
- Al medir, use las mismas unidades de medida, es decir, utilice bien la cuchara dosificadora suministrada con la máquina de hacer pan, o una cuchara utilizada en su hogar cuando las recetas requieren dosis medidas en cucharadas y cucharaditas.
- Las medidas en gramos deben pesarse con precisión.
- Para las indicaciones de mililitro se puede utilizar la taza de medida suministrada, que tiene una escala graduada de 50 a 250 ml.

Las abreviaturas de las recetas significan:

cda.	=	cucharada (o cuchara de medida grande)
cdta.	=	cucharadita (o cuchara de medida pequeña)
g	=	gramos
ml	=	mililitro
paquete	=	7 g de levadura seca por 500 g de harina – corresponde a 20 g de levadura fresca

- Ingredientes de frutas, frutos secos o cereales: Si quiere añadir nuevos ingredientes, podrá hacerlo después de 10 zumbidos de los programas respectivos. Si se añaden los ingredientes demasiado pronto, van a resultar aplastados durante el amasado.

Pesos y volúmenes de pan

- Verá que el peso de pan blanco puro es inferior al del pan de trigo integral. Esto depende del hecho de que la harina blanca sube más y por lo tanto, se deben establecer los límites.
- El peso real del pan depende mucho de la humedad de la habitación en el momento de la preparación.
- Todos los panes con una parte sustancial de trigo alcanzan un gran volumen y superan el borde del molde de hornear después de la última subida en el caso del nivel de peso superior. Pero el pan no se sobra. La parte del pan fuera del molde es más fácil que se tueste en comparación con el pan en el interior del molde.

Pan sin gluten (para personas con alergia)

- Para cocer correctamente pan con harina sin gluten, **no** use la función Timer incluso si el programa lo permite. Las harinas sin gluten precisan de líquido caliente o tibio para subir. Por ello, debe iniciar el programa de inmediato.
- La corteza del pan sin gluten no es tan oscura como la del pan con gluten. Recomendamos que ponga el grado de tostado en **“Dark”** (oscuro). Además, puede mezclar una yema de huevo con nata dulce o amarga y recubrir el pan con un tiempo restante de programa de **1 : 15**.

Resultados de cocción

- El resultado depende de la cocción sobre las condiciones del lugar (agua blanda – humedad alta – gran altitud – la consistencia de los ingredientes, etc.). Por lo tanto, las indicaciones de la receta son puntos de referencia, que se pueden ajustar. Puede encontrar más recetas en libros de cocina o en Internet. También puede usar mezclas preparadas.
- Si una receta u otra no funciona la primera vez, no se desanime. Trate de encontrar la causa e intente de nuevo mediante la variación de las proporciones.
- Si el pan es demasiado blanco después de la cocción, se puede dejar dorándose con el programa “12. Bake”.

Secuencia de programa e ideas de recetas

Las siguientes recetas son de varios tamaños de pan. En algunos programas se establece una diferencia en el peso.

⚠ ATENCIÓN:

- Si desea hornear hogazas más pequeñas, ajuste los ingredientes de la receta como corresponda.
- Procure que el peso de los ingredientes no supere los 750 g en nivel I o 1100 g en nivel II.

ℹ NOTA:

Los tiempos indicados para las fases individuales de la secuencia de programa son solamente orientativos. Pueden darse ligeros desvíos, dado que el producto está bajo continuo desarrollo.

1. Basic (Ajuste predeterminado)

Nivel de peso del pan	II (Configuración predeterminada)	I
Tiempo global	3 : 00 horas	2 : 53 horas
1. Amasado	10 minutos	9 minutos
1. Fermentar	20 minutos	20 minutos
Tonos de señal para añadir ingredientes durante la segunda fase de amasado.		
2. Amasado	15 minutos	14 minutos
2. Fermentar	25 minutos	25 minutos
3. Fermentar	45 minutos	45 minutos
Horneado	65 minutos	60 minutos
Mantener caliente	60 minutos	60 minutos
Función de temporizador	13 horas	

Ideas de recetas:

Pan de suero de leche	
Peso del pan	Nivel II
Suero de leche	300 ml
Margarina / mantequilla	1½ cda.
Sal	1 cda
Azúcar	1 cda.
Tipo de harina 1050	540 g
Levadura seca	1 paquete

Pan de masa madre	
Peso del pan	Nivel II
Masa madre seca	½ paquete
Agua	350 ml
Margarina / mantequilla	1½ cda
Pan especiado	1 tsp
Sal	2 cda.
Azúcar	1 cda.
Tipo de harina 1150	180 g
Tipo de harina 1050	360 g
Levadura seca	1 paquete

2. French (Pan blanco)

Nivel de peso del pan	II (Configuración predeterminada)	I
Tiempo global	3 : 50 horas	3 : 40 horas
1. Amasado	18 minutos	16 minutos
1. Fermentar	40 minutos	40 minutos
Tonos de señal para añadir ingredientes durante la segunda fase de amasado.		
2. Amasado	22 minutos	19 minutos
2. Fermentar	30 minutos	30 minutos
3. Fermentar	50 minutos	50 minutos
Horneado	70 minutos	65 minutos
Mantener caliente	60 minutos	60 minutos
Función de temporizador	13 horas	

Ideas de recetas:

Pan blanco clásico	
Peso del pan	Nivel II
Agua o leche	300 ml
Margarina / mantequilla	1½ cda.
Sal	1 cda.
Azúcar	1 cda.
Tipo de harina 550	540 g
Levadura seca	1 paquete

Pan blanco de estilo italiano		
Peso del pan	Nivel II	Nivel I
Agua, hirviendo	350 ml	230 ml
Sémola de trigo duro	150 g	100 g
Sal	1 cdta.	¾ cdta.
Azúcar	1 cdta.	¾ cdta.
Tipo de harina 550	350 g	230 g
Levadura seca	¾ paquete	½ paquete

Recomendación:

Remueva la sémola de trigo duro en el agua hirviendo en otro recipiente. Deje que la sémola se enfríe a temperatura ambiente antes de ponerla en el molde de horneado y añadir los demás ingredientes.

3. Whole wheat (Pan de trigo integral)

Nivel de peso del pan	II (Configuración predeterminada)	I
Tiempo global	3 : 40 horas	3 : 32 horas
1. Amasado	10 minutos	9 minutos
1. Fermentar	25 minutos	25 minutos
Tonos de señal para añadir ingredientes durante la segunda fase de amasado.		
2. Amasado	20 minutos	18 minutos
2. Fermentar	35 minutos	35 minutos
3. Fermentar	65 minutos	65 minutos
Horneado	65 minutos	60 minutos
Mantener caliente	60 minutos	60 minutos
Función de temporizador	13 horas	

Ideas de recetas:

Pan de trigo integral		
Peso del pan	Nivel II	Nivel I
Agua	300 ml	200 ml
Margarina / mantequilla	1½ cda.	1 cda.
Huevo	1	1 pequeño
Sal	1 cdta.	¾ cdta.
Azúcar	1 cdta.	¾ cdta.
Tipo de harina 1050	270 g	180 g
Harina de trigo integral	270 g	180 g
Levadura seca	1 paquete	¾ paquete

Recomendación:

Cuando utilice la función de temporizador para retrasar el inicio del programa, añada un poco de agua en lugar de huevo.

Pan de siete semillas	
Peso del pan	Nivel II
Agua	300 ml
Margarina / mantequilla	1½ cda.
Sal	1 cdta.
Azúcar	1½ cda.
Tipo de harina 1150	240 g
Harina de trigo integral	240 g
Copos de 7 semillas	100 g
Levadura seca	1 paquete

Recomendación:

Si desea usar semillas integral, déjalo en remojo toda la noche previamente.

4. Quick I (Rápido I)

Nivel de peso del pan	I
Tiempo global	2 : 10 horas
1. Amasado	10 minutos
1. Fermentar	10 minutos
Tonos de señal para añadir ingredientes durante la segunda fase de amasado.	
2. Amasado	10 minutos
2. Fermentar	30 minutos
Horneado	70 minutos
Mantener caliente	60 minutos
Función de temporizador	13 horas

Ideas de recetas:

Pan de queso para untar	
Agua o leche	160 ml
Margarina / mantequilla	1½ cda.
Huevo	1 pequeño
Sal	½ cdta.
Azúcar	1 cdta.
Queso para untar granulado	80 g
Tipo de harina 550	330 g
Levadura seca	½ paquete

Pan blanco de granja	
Leche	300 ml
Margarina / mantequilla	2 cdas.
Sal	1½ cdta.
Azúcar	1½ cdta.
Tipo de harina 1050	540 g
Levadura seca	1 paquete

5. Sweet (Pan dulce)

Nivel de peso del pan	II (Configuración predeterminada)	I
Tiempo global	2:55 horas	2:50 horas
1. Amasado	10 minutos	10 minutos
1. Fermentar	5 minutos	5 minutos
Tonos de señal para añadir ingredientes durante la segunda fase de amasado.		
2. Amasado	20 minutos	20 minutos
2. Fermentar	30 minutos	30 minutos
3. Fermentar	45 minutos	45 minutos
Horneado	65 minutos	60 minutos
Mantener caliente	60 minutos	60 minutos
Función de temporizador	13 horas	

Idea de receta:

Pan de pasas		
Peso del pan	Nivel II	Nivel I
Agua	300 ml	200 ml
Margarina / mantequilla	2 cdas.	1½ cda.
Sal	½ cda.	1 pizca
Miel	1 cda.	1 cda.
Tipo de harina 405	500 g	330 g
Canela	¾ cda.	½ cda.
Levadura seca	¾ paquete	½ paquete
Pasas	75 g	50 g

6. Gluten free (Pan sin gluten)

Nivel de peso del pan	II (Configuración predeterminada)	I
Tiempo global	2:55 horas	2:50 horas
1. Amasado	10 minutos	10 minutos
1. Fermentar	10 minutos	5 minutos
2. Amasado	10 minutos	10 minutos
Tonos de señal para añadir ingredientes después de la segunda fase de amasado.		
2. Fermentar	30 minutos	30 minutos
3. Fermentar	45 minutos	45 minutos
Horneado	70 minutos	70 minutos
Mantener caliente	60 minutos	60 minutos
Función de temporizador	13 horas	

Ideas de recetas:

Pan sin gluten	
Peso del pan	Nivel II
Agua, hirviendo	500 ml
Mezcla de horneado de pan	600 g

Recomendación:

- Mezcle la mezcla de horneado con el agua hirviendo en un recipiente aparte y deje que la masa suba durante aproximadamente 30 minutos. A continuación, ponga la masa en el molde de horneado e inicie el programa de inmediato.
- Después de la cocción, el pan debe sacarse de inmediato del molde de horneado y dejarse enfriar por completo antes de cortarlo.

Pan negro		
Peso del pan	Nivel II	Nivel I
Agua, tibia	630 ml	470 ml
Margarina / mantequilla	1 cda.	½ cda.
Sal	1 cda.	¾ cda.
Mezcla de pan negro (de Schär)	500 g	375 g
Levadura seca	1 paquete	¾ paquete
Si lo desea, puede añadir:		
Linaza o	1½ cda.	1 cda.
Nueces o	75 g	50 g
Semillas de comino o	3 cdt.	2 cdt.
Cebolla frita o	75 g	50 g
Dados de bacon	75 g	50 g

Recomendación:

- Tras amasar durante aproximadamente 8 minutos, suelte los restos de masa o harina del molde para horneado usando, por ejemplo, una espátula de silicona. Para evitar que se forme un delgado borde de masa residual durante el horneado, puede separar este borde de masa del molde de horneado otra vez con un tiempo de programa restante de **1:15**.
- **Después** de la segunda fase de amasado, es decir, inmediatamente de subir por segunda vez, escuchará los tonos de señal para añadir ingredientes. Cuando use este programa, los ingredientes no se amasan en la masa, sino que se pegan a la superficie del pan.

7. Quick II (Rápido II)

Nivel de peso del pan	II (Configuración predeterminada)	I
Tiempo global	1:38 horas	1:28 horas
1. Amasado	13 minutos	13 minutos
Tonos de señal para añadir ingredientes		
2. Amasado	5 minutos	5 minutos
3. Fermentar	35 minutos	25 minutos
Horneado	45 minutos	45 minutos
Mantener caliente	60 minutos	60 minutos
Función de temporizador	/	/

Ideas de recetas:

Pan de cebolla	
Peso del pan	Nivel II
Agua	250 ml
Margarina / mantequilla	1 cda.
Sal	1 cda.
Azúcar	1 cda.
Cebolla grande cortada	1
Tipo de harina 1050	540 g
Levadura seca	1 paquete

Pan de pizza		
Peso del pan	Nivel II	Nivel I
Agua	375 ml	250 ml
Aceite	1 cda.	1 cdta.
Sal	1 cdta.	½ cdta.
Azúcar	1 cdta.	½ cdta.
Orégano	¾ cdta.	½ cdta.
Queso parmesano	2½ cdas.	1½ cda.
Sémola de maíz	100 g	65 g
Tipo de harina 550	475 g	315 g
Canela	¾ cdta.	½ cdta.
Levadura seca	¾ paquete	½ paquete

8. Dough (Masa)

Nivel de peso del pan	/
Tiempo global	1 : 30 horas
1. Amasado	20 minutos
2. Fermentar	30 minutos
3. Fermentar	40 minutos
Función de temporizador	13 horas

Ideas de recetas:

Barra de pan	
Agua	300 ml
Miel	1 cda.
Sal	1 cdta.
Azúcar	1 cdta.
Tipo de harina 550	540 g
Levadura seca	1 paquete

Recomendación:

Divida la masa en 2–4 partes y modele rebanadas largas. Deje que se suba durante 30–40 minutos. Haga una incisión en la parte superior diagonalmente y hornee en el horno.

Pizza	
Agua	300 ml
Sal	¾ cdta.
Azúcar	2 cdts.
Aceite de oliva	1 cda.
Tipo de harina 405	450 g
Levadura seca	1 paquete

Recomendación:

- Enrolla la masa, colóquelo en un molde redondo y deja que suba durante 10 minutos. Pinche varias veces con un tenedor.
- Extienda la salsa de pizza sobre la masa y añada los ingredientes adicionales deseados.
- Hornee durante 20 minutos a 200 °C.

9. Jam (Mermelada)

Nivel de peso del pan	/
Tiempo global	1 : 20 horas
1. Calentar	15 minutos
2. Amasado + Calentar	45 minutos
3. Sosegar	20 minutos
Función de temporizador	/

Ideas de recetas:

Mermelada de fresa	
Fresas frescas, lavadas y cortadas en trozos pequeños o en puré	600 g
Azúcar enlatado "2:1"	300 g
Zumo de limón	1–2 cdts.

Recomendación:

- Mezcle todos los ingredientes en el molde de horneado, usando una espátula de madera o silicona.
- Cuando comience el programa, use la espátula para quitar los restos de azúcar de los laterales del molde de horneado.
- Cuando haya terminado el programa, saque el molde de horneado del aparato usando mitones para horno o agarraderas.
- Ponga la mermelada en tarros limpios y ciérrelos bien. Ponga los tarros en la tapa durante aproximadamente 10 minutos. De este modo puede estar seguro de que la tapa esté correctamente cerrada.

Mermelada de naranja	
Naranjas, peladas y cortadas en dados pequeños	500 g
Limones, peladas y cortadas en dados pequeños	100 g
Azúcar enlatado "2:1"	300 g

Recomendación: ⇔ Mermelada de fresa

10. Cake (Pastel)

- Este programa es adecuado para hornear bizcocho. Como el aparato funciona con un gancho de amasado en lugar de varilla para remover, los pasteles salen algo más firmes.
- Debido a los ingredientes frescos y con corta caducidad, **no** debería usar la función de Temporizador, aunque el programa lo permita.
- Puede añadir distintos ingredientes a la siguiente receta básica.
- Cuando haya terminado el programa, saque el molde de horneado del aparato usando mitones para horno o agarraderas.
- Ponga el molde de horneado sobre una gamuza humedecida y deje enfriar el pastel aproximadamente 15 minutos. A continuación puede soltar el pastel de los laterales del molde de horneado, usando una espátula de silicona, y volcarlo.

Nivel de peso del pan	/
Tiempo global	1 : 50 horas
1. Amasado	6 minutos
1. Fermentar	5 minutos
Tonos de señal para añadir ingredientes durante la segunda fase de amasado.	
2. Amasado	10 minutos
2. Fermentar	9 minutos
Horneado	80 minutos
Mantener caliente	60 minutos
Función de temporizador	13 horas

Idea de receta:

Receta básica para bizcocho	
Huevos	3
Mantequilla	100g
Azúcar	100g
Azúcar de vainilla	1 paquete
Tipo de harina 405	300g
Levadura en polvo	1 paquete
Ingredientes adicionales, variables:	
Nueces trituradas o: chocolate rallado o: copos de coco o: manzanas peladas, cortadas en dados pequeños	50g

11. Sandwich (Pan tostado)

Nivel de peso del pan	II (Configuración predeterminada)	I
Tiempo global	3 : 00 horas	2 : 55 horas
1. Amasado	15 minutos	15 minutos
1. Fermentar	40 minutos	40 minutos
Tonos de señal para añadir ingredientes durante la segunda fase de amasado.		
2. Amasado	5 minutos	5 minutos
2. Fermentar	25 minutos	25 minutos
3. Fermentar	40 minutos	40 minutos
Horneado	55 minutos	50 minutos
Mantener caliente	60 minutos	60 minutos
Función de temporizador	13 horas	

Idea de receta:

Pan tostado	
Peso del pan	Nivel II
Agua	150 ml
Leche	150 ml
Margarina / mantequilla	2 cdas.
Sal	1 cdta.
Azúcar	1 cdta.
Tipo de harina 550	500g
Levadura seca	1 paquete

12. Bake (Horneado)

Nivel de peso del pan	/
Tiempo global	1 : 00 hora
Horneado	10–60 minutos
Mantener caliente	60 minutos
Función de temporizador	/

Datos técnicos

Modelo: BBA 3774
 Alimentación: 220–240 V~, 50 Hz
 Consumo de energía: 550 W
 Clase de protección: I
 Peso neto: aprox. 4,2 kg

El derecho de realizar modificaciones técnicas y de diseño en el curso del desarrollo continuo del producto esta reservado.

Este dispositivo cumple con todas las directrices CE actuales, como la directriz de compatibilidad electromagnética y de bajo voltaje, y está fabricada según las últimas normas de seguridad.

Eliminación

Significado del símbolo “Cubo de basura”



Proteja nuestro medio ambiente, aparatos eléctricos no forman parte de la basura doméstica.

Haga uso de los centros de recogida previstos para la eliminación de aparatos eléctricos y entregue allí sus aparatos eléctricos que no vaya a utilizar más.

Ayudará en evitar las potenciales consecuencias, a causa de una errónea eliminación de desechos, para el medio ambiente y la salud humana.

Con ello, contribuirá a la recuperación, al reciclado y a otras formas de reutilización de los aparatos viejos eléctricos y electrónicos.

La información cómo se debe eliminar los aparatos, se obtiene en su ayuntamiento o su administración municipal.

Istruzioni per l'uso

Grazie per aver scelto il nostro prodotto. Vi auguriamo un buon utilizzo del dispositivo.

Simboli per questo manuale di istruzioni per l'uso

Le indicazioni importanti per la propria sicurezza sono indicati appropriatamente. Osservare assolutamente queste indicazioni, per evitare incidenti e danni all'apparecchio:

⚠ AVVISI:
Previene i rischi della propria salute ed indica possibili rischi di ferite.

⚠ ATTENZIONE:
Indica possibili pericoli per l'apparecchio o altri oggetti.

i NOTA: Mette in risalto consigli ed informazioni.

Indice

Elementi di comando.....	3
Note generali	61
Avvertenze speciali di sicurezza per questo apparecchio	62
Disimballaggio dell'apparecchio	63
Messa in funzione.....	63
Elementi di comando/Nella fornitura.....	63
Descrizione del pannello di controllo.....	63
1 Display LCD Impostazione Predefinita (Immagine iniziale)	63
2 Tasto Start/Stop.....	63
3 Tasto Weight (Peso).....	63
4 Nomi programma	63
5 Tasti + / - (Tempo)	63
6 Tasto Color (Colore).....	64
7 Tasto Menu (Selezione)	64
Come opera l'apparecchio.....	64
Informazioni generali.....	64
Suoni	64
Memoria programma.....	64
Funzione di sicurezza	64
Utilizzo del dispositivo	65
1. Togliere la pirofila di cottura	65
2. Inserire il gancio impasto	65
3. Inserire gli ingredienti.....	65
4. Inserire la pirofila di cottura	65
5. Avviare un programma.....	65
6. Aggiungere altri ingredienti	65
7. Lasciar lievitare l'impasto.....	65
8. Cottura.....	65
9. Mantenimento in caldo.....	65
10. Programma "12. Bake" (cottura prolungata).....	65
11. Fine programma.....	65
12. Rimuovere il gancio impasto dal pane.....	65
Pulizia	65
Rimozione e installazione del coperchio	66
Stoccaggio.....	66
Domande sulla cottura.....	66
Il pane si attacca al contenitore dopo che è stato impastato.	66
Come evitare la formazione di buchi nel pane in seguito alla presenza dei ganci impasto?.....	66
L'impasto trabocca in sede di lievitazione.	66
Il pane lievita e trabocca ugualmente.	66
Quando è possibile aprire il coperchio dell'impastatrice durante la cottura?.....	66
Che cosa significano i numeri tipo per la farina?.....	66
Che cos'è la farina integrale?	66
Come bisogna comportarsi quando si utilizza farina di segale?.....	66

Che cos'è il glutine contenuto nella farina?.....	66
Quanti tipi diversi di farina esistono e come vengono utilizzati?	66
Come si può rendere più facilmente digeribile il pane fresco?	66
Che tipo di lievito è consigliabile utilizzare?.....	67
Che cosa si può fare se il pane ha il sapore di lievito?	67
Perché il pane cotto in forno ha un gusto diverso da quello fatto con l'impastatrice?	67
Domande sulle macchine per pane	67
Errori nelle ricette	68
Consigli per le ricette	68
Ingredienti.....	68
Regolare le quantità.....	69
Aggiungere e misurare ingredienti e quantità	69
Peso e volume pane	69
Pane senza glutine (destinato a chi è allergico).....	69
Risultati di cottura.....	70
Sequenza programma e proposte di ricette	70
1. Basic (Impostazione Predefinita).....	70
2. French (Pane bianco).....	70
3. Whole weat (Pane integrale).....	71
4. Quick I (Modalità veloce I)	71
5. Sweet (Pane dolce)	71
6. Gluten free (Pane senza glutine).....	72
7. Quick II (Modalità veloce II)	72
8. Dough (Impasto).....	73
9. Jam (Marmellata).....	73
10. Cake (Torta)	73
11. Sandwich (Pane tostato).....	74
12. Bake (Cottura).....	74
Dati tecnici	74
Smaltimento	74
Significato del simbolo "Eliminazione"	74

Note generali

Prima di mettere in funzione questo apparecchio, leggere molto attentamente le istruzioni per l'uso e conservarle con cura unitamente al certificato di garanzia, allo scontrino e, se possibile, alla scatola di cartone con la confezione interna. Se passate l'apparecchio a terzi, consegnate anche le istruzioni per l'uso.

- Utilizzare l'apparecchio esclusivamente per scopi privati e conformemente al tipo di applicazione previsto. Questo prodotto non è stato concepito ai fini di un impiego in ambito industriale.
- Non utilizzarlo all'aperto. Proteggerlo dal calore, nonché dall'esposizione diretta ai raggi solari e dall'umidità (non immergerlo mai in sostanze liquide) e tenerlo a distanza da oggetti con spigoli affilati. Non utilizzare l'apparecchio con le mani umide. Nel caso in cui si bagni o si inumidisca l'apparecchio, staccare immediatamente la spina.
- Disattivare l'apparecchio e staccare sempre la spina dalla relativa presa (prendendo in mano la spina, non tirando il cavo) allorché non si utilizza l'apparecchio, quando si applicano degli accessori oppure nel caso in cui lo si debba pulire o si siano manifestate anomalie.
- Controllare regolarmente che l'apparecchio e il cavo non presentino tracce di danneggiamento. In tal caso l'apparecchio non deve più essere utilizzato.
- Utilizzare esclusivamente accessori originali.
- Per sicurezza tenere l'imballaggio (sacchetto di plastica, scatola, polistirolo, ecc.) fuori dalla portata dei bambini.

⚠ AVVISI:
Non lasciar giocare i bambini piccoli con la pellicola di plastica.
Pericolo di soffocamento!

Avvertenze speciali di sicurezza per questo apparecchio

AVVISO: Superficie calda! Rischio di ustione!

Gli apparecchi elettrici in funzione creano alte temperature che possono provocare ustioni (contenitore dell'impastatrice, serpentina).

- Toccare o rimuovere i componenti caldi soltanto con i guanti!

AVVISO: Rischio di incendio!

- Non lasciare l'apparecchio incustodito. Per programmi con ritardo, impostare il tempo di avvio in modo da essere presenti durante il funzionamento dell'apparecchio.
- Mantenere una distanza di almeno 10 cm da altri oggetti durante il funzionamento.
- Non coprire l'apparecchio con un asciugamano o altri materiali quando l'apparecchio è in funzione; in caso contrario possono fuoriuscire calore e vapore. Pericolo d'incendio se l'apparecchio è coperto o viene in contatto con materiali infiammabili come tende.
- Non collocare fogli in metallo o altri materiali nell'apparecchio; pericolo di corto-circuito e incendio.
- Pericolo d'incendio se l'impasto trabocca dal contenitore nell'alloggiamento o sulla serpentina.
- Non inserire una quantità di ingredienti maggiore di quella riportata sulla ricetta.
- Rispettare le indicazioni riguardanti le quantità degli ingredienti utilizzati nelle ricette. Non superare la quantità massima di farina (590 g) e di lievito secco (7 g o 21 g se si usa il lievito fresco), perché l'impasto potrebbe traci-mare.

ATTENZIONE:

Questo dispositivo non è deve essere immerso in acqua durante la pulizia. Osservare le istruzioni che sono incluse nel capitolo "Pulizia".

- Questo dispositivo può essere usato da bambini di età fino a 8 anni o più e persone con ridotte capacità fisiche, sensoriali o mentali o mancanza di esperienza e conoscenze se in presenza di controllo durante l'uso del dispositivo in modo sicuro e comprendendo i pericoli previsti.
- I bambini non possono giocare col dispositivo.
- La pulizia e la manutenzione dell'utente non deve essere eseguita da bambini se non di età superiore a 8 anni e controllati.
- Tenere il dispositivo e il cavo fuori dalla portata di bambini di età inferiore a 8 anni.
- Non far funzionare l'apparecchio con un timer esterno o telecomando simile.
- Non riparare l'apparecchio da soli. Contattare sempre un tecnico autorizzato. Se il cavo di alimentazione è danneggiato, farlo sostituire dal produttore, dall'agente addetto all'assistenza oppure da personale qualificato per evitare situazioni pericolose.
- Collocare l'apparecchio su una superficie piana. Controllare che il cavo di alimentazione e l'apparecchio non si trovino in prossimità di superfici calde o sorgenti di calore. Srotolare il cavo di alimentazione in modo che non tocchi oggetti appuntiti.
- Collocare l'apparecchio su una superficie stabile e antiscivolo. L'apparecchio può muoversi quando l'impasto è molto duro. Se la superficie di lavoro è scivolosa, collocare l'apparecchio su un tappetino di gomma.
- Non spostare o sollevare l'apparecchio quando esso è in funzione, spegnere l'apparecchio e scollegarlo dall'alimentazione. Tenere sempre l'apparecchio con entrambe le mani.
- Non spostare il contenitore dell'impastatrice quando l'apparecchio è in funzione.
- Utilizzare l'apparecchio soltanto per la preparazione di alimenti e non per altri scopi. Non ci assumiamo alcuna responsabilità per danni dovuti a uso improprio dell'apparecchio!

Disimballaggio dell'apparecchio

1. Rimuovere la macchina dalla confezione.
2. Rimuovere tutti i materiali di imballaggio come pellicole di plastica, materiali di riempimento, ferma cavi e cartone.
3. Controllare che il contenuto della confezione sia completo.
4. Controllare se il dispositivo presenta danni dovuti al trasporto per evitare pericoli.
5. In caso di contenuti mancanti o danneggiati, non mettere in funzione l'apparecchio. Riportarlo immediatamente al rivenditore.

Messa in funzione

1. Pulire l'apparecchio come descritto nel capitolo "Pulizia".
2. Attendere che tutti i componenti siano asciutti.
3. Posizionare il contenitore impastatore nell'apparecchio.
4. **Collegamento elettrico**
 - 4.1. Controllare che la tensione del cavo di alimentazione corrisponda alle specifiche riportate sull'etichetta del modello primo di collegare l'apparecchio all'alimentazione.
 - 4.2. Collegare il dispositivo ad una presa a parete correttamente installata.Suona un cicalino e il display mostra l'impostazione di base (vedere "Descrizione del pannello di controllo" ⇔ "1 Display LCD"). Il dispositivo sarà poi pronto all'uso.
5. È presente uno strato protettivo sull'elemento termico. Per rimuoverlo, azionare l'apparecchio per circa 15 minuti con il contenitore impastatore vuoto posizionato nell'alloggiamento (senza gancio impasto). Per eseguire tale operazione utilizzare il programma "12. Bake".

NOTA:
Facendo questo è possibile che si formi un leggero fumo e odore. Arieggiare sufficientemente.
6. Togliere la spina dalla presa.
7. **AVVISO: Rischio di ustione!**
Lasciare raffreddare il contenitore impastatore prima di pulirlo con un panno umido.
8. Dopo aver effettuato queste operazioni è possibile procedere alla cottura.

Elementi di comando/Nella fornitura

- A Impugnatura del coperchio
- B Coperchio con finestra di controllo
- C Contenitore impastatrice
- D Pannello di controllo con display
- E Alloggiamento
- F Fessure di ventilazione laterali
- G Gancio per impastare

Accessori

- a Tazza misurino
- b Cucchiaino misurino
- c Gancio per la rimozione del gancio per impastare

Descrizione del pannello di controllo

1 Display LCD

Impostazione Predefinita (Immagine iniziale)

Mostra il modo Standby e corrisponde al programma di base. Il display mostra "1 3:00". L' "1" indica il programma selezionato; "3:00" la durata del programma. Le posizioni delle due frecce mostrano il grado di cottura e il peso. L'impostazione di base dopo l'accensione dell'apparecchio è la seguente: "Peso maggiore" (livello II) e "Cottura media" (Medium). Quando l'apparecchio è in funzione, il display mostra il tempo rimanente al termine del programma.

2 Tasto Start/Stop

Utilizzare questo tasto per avviare, interrompere e arrestare manualmente una sequenza di programma.

- Quando viene premuto il tasto **Start/Stop**, puntini sul display del tempo iniziano a lampeggiare. Il programma mostrato sul display è quello attualmente in funzione.
- Premendo brevemente il tasto **Start/Stop** durante un programma si interrompe la sequenza dello stesso (ad eccezione nella fase di "Mantenimento in caldo"). I numeri che indicano l'ora lampeggiano sul display. Premere nuovamente il tasto per continuare il programma. Se non si preme il tasto **Start/Stop** entro 10 minuti, il programma continuerà automaticamente.
- Premere il tasto **Start/Stop** in qualsiasi momento per annullare il programma. Tenerlo premuto finché non si sentono segnali acustici prolungati. Il display mostra lo stato iniziale dell'ultimo programma utilizzato. Premere il tasto **Menu** per selezionare un altro programma. A seconda del modo di funzionamento, è necessario attendere che l'apparecchio si sia raffreddato.

3 Tasto Weight (Peso)

In alcuni programmi è possibile impostare i seguenti livelli:

- Livello I = per un peso del pane piccolo
- Livello II = per un peso del pane grande

NOTA:

- Il peso del pane a fine cottura dipende, tra gli altri fattori, dagli ingredienti. È possibile approfondire l'argomento nella sezione ⇔ "Consigli per le ricette" ⇔ "Peso e volume pane". Quando si utilizzano impasti pesanti, come il pane di segale e di grano, il pane può pesare fino a 1500 g.
- I livelli influenzano il tempo di cottura. (⇔ "Sequenza programma e proposte di ricette")

4 Nomi programma

Una descrizione sintetica del programma è riportata nella tabella alla voce ⇔ "7 Tasto Menu (Selezione)".

5 Tasti + / - (Tempo)

Utilizzare la funzione Timer per impostare la fine di un programma selezionato. Questa funzione è disponibile per i seguenti programmi:

- | | | |
|----------------|----------------|--------------|
| 1. Basic | 4. Quick I | 8. Dough |
| 2. French | 5. Sweet | 10. Cake |
| 3. Whole wheat | 6. Gluten free | 11. Sandwich |

I programmi "7. Quick II", "9. Jam" e "12. Bake" on possono essere avviati con ritardo.

AVVISO:

Quando si usa la funzione di cottura con ritardo, verificare che il dispositivo non sia incustodito durante il funzionamento.

- Premere i tasti + / - per impostare la fine del programma.

NOTA:

- Premere ripetutamente i tasti + / - per spostare il tempo finale di 10 minuti. Premendo e tenendo preme il tasto relativo, l'impostazione opererà in modalità veloce.
- La fine del programma può essere ritardata per un massimo di 13 ore.
- Quando si seleziona un altro programma, l'impostazione del timer precedente sarà eliminata.
- Non usare la funzione del timer per ricette con ingredienti deperibili come latte, uova, frutta, yogurt, cipolle, ecc.!
- La funzione timer non è indicata per il pane senza glutine, il quale viene preparato con acqua calda o tiepida.

Esempio: Sono le 8:30 p.m. e si desidera che il pane sia pronto la mattina seguente alle 7:00 a.m., tra 10 ore e 30 minuti. Impostare il valore (10:30) sul display. Non è necessario calcolare le ore tra l'inizio e la fine del programma (ad es. 3:00). Il programma inizierà in automatico in modo da essere pronto all'orario impostato.

- Premere il tasto **Start/Stop** per attivare la funzione timer. I punti sul display dell'orario lampeggeranno.
- Per annullare la funzione timer, premere di nuovo il tasto **Start/Stop** fino a sentire un suono.

6 Tasto Color (Colore)

Premere questo tasto per impostare il livello di cottura desiderato: Light (chiaro) – Medium (medio) – Dark (scuro).

7 Tasto Menu (Selezione)

Premere il tasto **Menu** per accedere ai programmi individuali. I programmi vengono utilizzati per i seguenti tipi di pane:

N.	Nome programma	Descrizione	Suono per aggiunta di ingredienti
1.	Basic	Impostazione predefinita – programma per tutte le tipologie di pane, come il pane bianco o il pane comune	sì
2.	French	per pane bianco leggero speciale	sì
3.	Whole wheat	per pane con farina integrale	sì
4.	Quick I	per preparazione rapida di pane bianco e marrone	sì
5.	Sweet	per preparazione di pane lievitato dolce	sì
6.	Gluten free	per il pane senza glutine (attenersi alla ricetta per la preparazione dell'impasto)	sì
7.	Quick II	Al fine di velocizzare la preparazione di tutte le tipologie di pane sfornate con i programmi BASIC, FRENCH, QUICK I oppure SANDWICH. Il tempo di "lievitazione" è considerevolmente più breve. Ciò rende il pane più compatto e meno soffice. (Utilizzare per questo programma dei liquidi tiepidi.)	sì
8.	Dough	per preparare impasto, senza cottura	no
9.	Jam	per cuocere marmellate	no
10.	Cake	per impasti contenenti polvere lievitante	sì
11.	Sandwich	per preparazione di panini	sì
12.	Bake	per cuocere impasti lievitati o miscelati preparati separatamente; e per ricuocere il pane o la torta	no

Come opera l'apparecchio

Informazioni generali

- La macchina del pane presenta 12 programmi pre-installati con un totale di 53 impostazioni diverse. L'apparecchio include un nuovo programma che può essere utilizzato per cuocere il pane senza glutine destinato a chi è allergico.
- Quasi tutti i programmi di cottura offrono la scelta tra 2 impostazioni i peso per pane più piccolo o più grande.
- È possibile usare la macchina per pane per fare pane con ritardo, ad es. la fine del programma può essere ritardata fino a 13 ore.

L'apparecchio funziona in modo completamente automatico ed è di facile utilizzo. Di seguito sono riportati i tempi e le ricette per i

- differenti tipi di pane,
- impasto che viene lavorato altrove,
- marmellata che la macchina per il pane può cucinare.

Suoni

Il dispositivo emette suoni diversi:

- | | |
|---------------|--|
| 1 suono lungo | <ul style="list-style-type: none"> - quando si collega il dispositivo alla corrente - quando il programma si riavvia automaticamente, nel caso in cui sia stato interrotto manualmente in precedenza (dopo 10 minuti) - quando si termina manualmente un programma - alla fine della funzione di riscaldamento |
| 1 suono breve | <ul style="list-style-type: none"> - quando si rilascia un tasto - quando il programma viene interrotto manualmente o viene riavviato entro 10 minuti |

5 suoni in sequenza

La temperatura del dispositivo è troppo alta e previene l'inizio di un nuovo programma. Il display mostrerà "HHH".

10 suoni in sequenza durante un programma

Il programma è attualmente nella seconda fase di impastamento. Durante alcuni programmi è possibile aggiungere altri ingredienti (semi, frutta, noci, ecc.).

10 suoni in sequenza alla fine di un programma

Il programma si è fermato. "0:00" compare sul display accanto al numero del programma. Per tutti i programmi, ha inizio una fase di riscaldamento di 1 ora.

Memoria programma

Nel caso di interruzione di corrente, il programma riprenderà automaticamente se viene ripristinata entro pochi minuti. Dopo interruzioni di corrente più lunghi, è necessario riavviare l'impastatrice. È un accorgimento pratico se l'impasto si trova ancora nella fase di preparazione. È necessario iniziare nuovamente se la fase di impasto è già iniziata!

Funzione di sicurezza

Al termine di un programma, il dispositivo deve raffreddarsi prima di poter avviare un nuovo programma di cottura o impasto (eccetto per i programmi "9. Jam" e "12. Bake").

Il dispositivo emetterà 5 suoni e il display mostrerà "HHH", indicando che la temperatura nella camera di cottura è troppo alta.

1. Togliere la spina dalla presa.
2. Usare guanti da forno per rimuovere la pirofila di cottura.
3. Lasciare il coperchio aperto e attendere finché il dispositivo non si è completamente raffreddato. Il periodo di raffreddamento dipende dalle impostazioni del programma precedente.

Utilizzo del dispositivo

ATTENZIONE: Rischio di incendio!

- Rispettare le indicazioni riguardanti le quantità degli ingredienti utilizzati nelle ricette. Non superare la quantità massima di farina (590 g) e di lievito secco (7 g o 21 g se si usa il lievito fresco), perché l'impasto potrebbe trascinare.
- Quando si aggiungono ingredienti all'inizio della cottura, non eseguire ciò quando la pirofila di cottura è ancora nel dispositivo.
- Quando si aggiungono ingredienti (semi, frutta, noci) durante il secondo impasto, verificare che non cadano nella camera di cottura del dispositivo.

NOTA:

Tenere sempre il coperchio chiuso durante la fase di lievitazione e cottura, altrimenti l'impasto collasserà.

1. Togliere la pirofila di cottura

Aprire il coperchio. Girare la pirofila di cottura leggermente in senso antiorario fino a bloccarla. Sollevare la pirofila di cottura e metterla su una superficie piana.

2. Inserire il gancio impasto

- 2.1. Ungere il gancio impasto. Tale operazione faciliterà la rimozione del gancio impasto dal pane a fine lavorazione.
- 2.2. Posizionare il tubo perforato del gancio impasto sull'albero motore del contenitore impastatore. La flangia dell'apertura deve essere rivolta verso il basso. Osservare l'appiattimento sull'albero.

3. Inserire gli ingredienti

Inserire gli ingredienti nel contenitore secondo la sequenza indicata nella ricetta.

4. Inserire la pirofila di cottura

Mettere la pirofila di cottura sulla base nella camera di cottura tenendola diagonalmente. Girare poi leggermente la pirofila di cottura in senso orario fino a bloccarla. Chiudere il coperchio.

5. Avviare un programma

- 5.1. Collegare la spina di alimentazione ad una presa.
- 5.2. Premere il tasto **Menu** per selezionare il programma desiderato.
- 5.3. Premere il tasto **Color** per selezionare una cottura leggera, media o scura.
- 5.4. Utilizzare il tasto **Weight** per selezionare il peso desiderato del pane.
- 5.5. Premere i tasti + / - per usare la funzione timer per la cottura ritardata.
- 5.6. Premere il tasto **Start/Stop**. I due punti lampeggianti indicano che il programma è iniziato.

6. Aggiungere altri ingredienti

A seconda del programma selezionato, durante la seconda fase di impastamento verranno emessi 10 toni di segnalazione. A questo punto è possibile aggiungere altri ingredienti all'impasto come si preferisce. Chiudere nuovamente il coperchio.

7. Lasciar lievitare l'impasto

Dopo l'ultimo impasto, l'impastatrice imposta la temperatura migliore per la lievitazione dell'impasto e riscalda fino a 25 °C se la temperatura ambiente è inferiore.

8. Cottura

L'impastatrice regola automaticamente la temperatura di cottura. Selezionare il programma "12. Bake" per estendere il programma di cottura in caso il pane sia ancora troppo chiaro dopo la cottura.

9. Mantenimento in caldo

(eccetto per i programmi "8. Dough" e "9. Jam")

Il cicalino suona ripetutamente al termine del programma d'impasto e il pane e gli alimenti possono essere rimossi. Allo stesso tempo ha inizio la fase di riscaldamento di un'ora. "0:00" compare accanto al numero del programma sul display. I due punti ":" lampeggiano. Dopo 1 ora sarà emesso un suono e la fase di riscaldamento termina. Il display mostra lo stato iniziale dell'ultimo programma utilizzato. Togliere la spina dalla presa.

10. Programma "12. Bake" (cottura prolungata)

- 10.1. Quando la fase "riscaldamento" è in esecuzione, premere il tasto **Start/Stop** fino a sentire un suono.
- 10.2. Dare inizio al programma "12. Bake".
- 10.3. Al raggiungimento della cottura desiderata, interrompere il programma premendo il tasto **Start/Stop**.
- 10.4. Togliere la spina dalla presa.

11. Fine programma

Rimuovere il contenitore con guanti da forno al termine del programma, rovesciarlo e scuoterlo delicatamente e girare l'azionamento gancio impasto sul fondo se il pane non fuoriesce immediatamente.

ATTENZIONE:

Non battere il contenitore impastatore sul tavolo o sui bordi. Ciò potrebbe causarne la deformazione.

12. Rimuovere il gancio impasto dal pane

Utilizzare il gancio in dotazione se il gancio impasto rimane incollato al pane. Inserirlo nell'apertura semicircolare del gancio impasto sul fondo del pane caldo e agganciarlo al bordo inferiore (sull'aletta del gancio impasto). Spingere delicatamente il gancio impasto verso l'alto con il gancio. È possibile vedere in quale parte del pane si è impigliata l'aletta del gancio impasto. Tagliare il pane in questa posizione e rimuovere il gancio impasto con la massima facilità.

Pulizia

AVVISO:

- Scollegare sempre l'apparecchio dall'alimentazione e lasciarlo raffreddare prima di pulirlo.
- Non immergere l'apparecchio e il contenitore impasto in acqua. Per evitare il rischio di scosse elettriche, non rabboccare acqua nella camera impasto.

ATTENZIONE:

- Non utilizzare spazzole metalliche o altri oggetti abrasivi per effettuare la pulizia.
- Non utilizzare detergenti aggressivi o abrasivi.

NOTA:

Il contenitore impasto è antiaderente. È del tutto normale che il colore del rivestimento cambi col passare del tempo e non è segno di anomalia.

- Rimuovere tutti gli ingredienti e le briciole dal coperchio, dall'alloggiamento e dalla camera impasto con un panno morbido.
- Pulire l'esterno del contenitore impasto con un panno umido. La parte interna può essere lavata con acqua e sapone neutro.
- Pulire i ganci per impastare e l'albero guida subito dopo l'uso. I ganci per impastare potrebbero essere difficili da togliere successivamente se si lasciano all'interno. In questo caso, rabboccare acqua calda per circa 30 minuti nel contenitore. I ganci per impastare possono poi essere rimossi facilmente.

- Utilizzare un panno per asciugare tutti i componenti fino a quando non sono asciutti.

Rimozione e installazione del coperchio

Per una facile pulizia, togliere il coperchio.

⚠ ATTENZIONE:

Non immergere in acqua il coperchio rimosso! Potrebbero rimanere dei residui d'acqua all'interno del coperchio.

1. Aprire il coperchio a circa 45°, in modo tale che si possano vedere le scanalature dell'apertura a cerniera.
2. Innanzitutto, rimuovere un lato dall'apertura a cerniera, successivamente l'altro.
3. Pulire il coperchio utilizzando un panno umido. Asciugare il coperchio.
4. Per rimettere il coperchio, impugnarlo con un'angolazione di circa 45° così come l'avete tolto. Innanzitutto, inserire una delle scanalature nell'apertura a cerniera, esattamente al centro. Quindi premere la seconda scanalatura nell'altro lato della cerniera.

Stoccaggio

- Controllare che l'apparecchio sia pulito e asciutto e si sia raffreddato completamente prima di rimetterlo. Conservare l'apparecchio con il coperchio chiuso.
- Si consiglia di conservare il dispositivo nella confezione originale se non in uso per un lungo periodo.
- Conservare il dispositivo fuori dalla portata dei bambini e in un luogo ben ventilato.

Domande sulla cottura

Il pane si attacca al contenitore dopo che è stato impastato.

Lasciar raffreddare il pane per circa 10 minuti dopo l'impasto e rovesciare il contenitore. Spostare il manicotto del gancio impasto all'indietro e in avanti all'occorrenza. Ingrassare i ganci impasto dopo aver realizzato l'impasto.

Come evitare la formazione di buchi nel pane in seguito alla presenza dei ganci impasto?

È possibile rimuovere i ganci impasto con le dita infarinate prima di lasciar lievitare l'impasto per l'ultima volta. (⇒ "Sequenza programma e proposte di ricette" e l'indicazione sul display) Se non si desidera questa opzione, utilizzare il gancio dopo aver realizzato l'impasto. Se si procede con cautela, è possibile evitare la formazione di un grosso buco.

L'impasto trabocca in sede di lievitazione.

Questo accade soprattutto quando si usa farina di grano con elevato contenuto di glutine.

Rimedio:

- a) Ridurre la quantità di farina e regolare le quantità degli altri ingredienti. Quando il pane è pronto, occuperà ugualmente un'ampia superficie.
- b) Versare un cucchiaino di margarina sciolta a caldo sulla farina.

Il pane lievita e trabocca ugualmente.

- a) Se si forma una scanalatura a "V" al centro del pane, significa che la farina non contiene una quantità sufficiente di glutine, cioè il grano contiene una quantità troppo bassa di proteine (accade soprattutto nelle estate piovose) e la farina è troppo umida.

Rimedio:

Aggiungere un cucchiaino di glutine di farina per 500 g di farina di grano.

- b) Se il pane ha la forma di imbuto al centro, le cause possono essere le seguenti:

- temperatura dell'acqua troppo alta,
- troppo acqua,
- la farina contiene una quantità troppo bassa di glutine,
- anello quando si apre il coperchio durante la cottura.

Quando è possibile aprire il coperchio dell'impastatrice durante la cottura?

In generale, è sempre possibile durante la cottura. In questa fase, è sempre possibile aggiungere piccole quantità di farina o liquido.

Se il pane deve avere un aspetto particolare dopo l'impasto, procedere come segue:

- Prima dell'ultima fase di lievitazione (⇒ "Sequenza programma e proposte di ricette" e l'indicazione sul display) aprire il coperchio con cautela e per breve periodo di tempo e incidere la crosta del pane mentre si forma con un coltello affilato pre-riscaldato, cospargendolo di cereali o pennellando la crosta con una miscela di fecola di patate e acqua per una finitura perfetta. Questa è l'ultima volta che il coperchio può essere aperto; in caso contrario, il pane si abbassa al centro.

Che cosa significano i numeri tipo per la farina?

Più basso è il numero tipo, meno fibre contiene la farina e più bianco il pane che si ottiene.

Che cos'è la farina integrale?

La farina integrale è realizzata con tutti i tipi di cereali, compreso il grano: il termine "integrale" indica che la farina comprende il grano intero e quindi contiene maggiori fibre, che le danno un colorito più scuro. Comunque, l'uso della farina integrale non rende il pane più scuro come generalmente ritenuto.

Come bisogna comportarsi quando si utilizza farina di segale?

La farina di segale non contiene glutine e il pane fatica a lievitare. Per rendere il pane più facilmente digeribile, si consiglia di realizzare un pane di SEGALE INTEGRALE.

L'impasto lievita soltanto se viene aggiunta una parte di farina 550 ogni 4 parti di farina di segale senza glutine.

Che cos'è il glutine contenuto nella farina?

Più alto è il numero tipo, più basso è il quantitativo di glutine contenuto nella farina e più difficilmente lievita l'impasto. Il contenuto maggiore di glutine è contenuto nella farina 550.

Quanti tipi diversi di farina esistono e come vengono utilizzati?

- a) Farina di cereali, riso e patate possono essere utilizzate da persone celiache. Attenersi ai nostri suggerimenti alla voce "Consigli per le ricette" ⇒ "Pane senza glutine (destinato a chi è allergico)".
- b) La farina di farro è priva di additivi chimici, poiché cresce in terreni molto poveri e non richiede fertilizzanti. La farina di farro è adatta soprattutto alle persone allergiche. Può essere utilizzata nelle ricette riportate nelle istruzioni per l'uso, dove si consiglia l'utilizzo di farina tipo 405, 550 o 1050.
- c) La farina di miglio è particolarmente data alle persone allergiche. Può essere utilizzata in tutte le ricette che richiedono farina di tipo 405, 550 o 1050 come descritto nelle istruzioni.
- d) La farina di grano duro è adatta alle baguette per la sua consistenza e può essere sostituita dalla semola di grano duro.

Come si può rendere più facilmente digeribile il pane fresco?

Si può aggiungere una patata bollita passata all'impasto per rendere il pane fresco più digeribile.

Che tipo di lievito è consigliabile utilizzare?

Seguire le istruzioni riportate sulla confezione di lievito e pasta acida e adattare la quantità alla farina utilizzata.

Che cosa si può fare se il pane ha il sapore di lievito?

- Spesso si aggiunge zucchero per eliminare questo gusto. L'aggiunta di zucchero rende il pane più chiaro.
- Aggiungere all'acqua 1½ cucchiaino di aceto per una pagnotta piccola e 2 cucchiaino per una pagnotta grande.
- Utilizzare latticello o kefir invece di acqua. È possibile utilizzare questi ingredienti per tutte le ricette; mantengono il pane particolarmente fresco.

Perché il pane cotto in forno ha un gusto diverso da quello fatto con l'impastatrice?

Dipende dal diverso grado di umidità. Il pane viene preparato in ambiente più secco nel forno in seguito al maggiore spazio disponibile, mentre il pane realizzato nell'impastatrice è più umido.

Domande sulle macchine per pane

Problema	Causa	Rimedio
Fuoriuscita di fumo dal vano impasto delle ventole.	Gli ingredienti si attaccano al vano impasto oppure alla parte esterna del contenitore.	Scollegare dall'alimentazione principale lasciar raffreddare il dispositivo e pulire l'esterno del contenitore o del vano impasto.
Il pane si abbassa al centro ed è umido sul fondo.	Il pane è rimasto troppo a lungo nel contenitore dopo impasto e riscaldamento.	Estrarre il pane dal contenitore prima della disattivazione della funzione di riscaldamento.
È difficile estrarre il pane dal contenitore.	La parte inferiore della pagnotta è rimasta attaccata al gancio impasto.	Pulire i ganci impasto e i manicotti dopo aver impastato. Se necessario, pulire i ganci impasto, rabboccare acqua calda nel contenitore impasto per 30 minuti. A questo punto è possibile rimuovere e pulire facilmente i ganci impasto. Ungere leggermente il gancio impasto prima di utilizzarlo nuovamente.
Gli ingredienti non sono mescolati oppure il pane non è impastato correttamente.	Incorretta impostazione del programma.	Controllare il menu selezionato e le altre impostazioni.
	Il programma si è arrestato prima del previsto utilizzando il tasto Start/Stop .	Non utilizzare gli ingredienti e riavviare l'apparecchio.
	Il coperchio è stato aperto numerose volte quando l'apparecchio era in funzione.	Se possibile, aprire il coperchio solo durante le fasi di impasto. (⇒ "Sequenza programma e proposte di ricette" e l'indicazione sul display). Controllare che il coperchio sia ben chiuso dopo averlo aperto.
	Interruzioni di corrente prolungate con l'apparecchio in funzione.	Non utilizzare gli ingredienti e riavviare l'apparecchio.
La rotazione dei ganci impasto è bloccata.		Controllare che i ganci impasto non siano bloccati da particelle ecc. Estrarre il contenitore impasto e controllare che i manicotti di azionamento girino liberamente. In caso contrario, contattare l'assistenza clienti.
L'apparecchio non parte. Il suono sarà emesso per 5 volte. Il display mostra "HHH".	L'apparecchio rimane caldo dopo l'ultimo ciclo d'impasto.	Togliere la spina dalla presa. Rimuovere il contenitore impastatore. Lasciare raffreddare l'apparecchio a temperatura ambiente. Dopo che l'apparecchio si è raffreddato, è possibile iniziare una nuova procedura.
L'apparecchio non si avvia. Si odono 5 segnali acustici. Il display visualizza "LLL".	L'apparecchio ha una temperatura troppo bassa.	Premere il tasto Start/Stop e aprire il coperchio. Attendere circa 10–20 minuti finché l'apparecchio non si sia riscaldato a temperatura ambiente.
L'apparecchio non si avvia. Il display mostra "EE0".	Il sensore di temperatura dell'apparecchio è difettoso o rotto.	Togliere la spina dalla presa. Contattare il centro assistenza e un tecnico.
L'apparecchio non entra in funzione.	L'apparecchio non ha corrente elettrica.	Controllare la presa con un'altro apparecchio.
		Inserire la spina correttamente.
	Controllare l'interruttore di circuito principale.	
L'apparecchio risulta difettoso.		Contattare il centro assistenza e un tecnico.

Errori nelle ricette

Problema	Causa	Rimedio
Il pane lievita troppo in fretta.	Troppo lievito, troppa farina, sale insufficiente o molte altre cause	a/b
Il pane non lievita o non lievita abbastanza.	Nessun lievito o lievito insufficiente	a/b
	Lievito vecchio o indurito	e
	Liquido troppo caldo	c
	Il lievito è entrato in contatto con il liquido	d
	Tipo errato di farina o farina vecchia	e
	Troppo liquido o liquido insufficiente	a/b/g
	Zucchero insufficiente	a/b
L'impasto lievita troppo e trabocca oltre il contenitore.	Se l'acqua è troppo morbida, il lievito fermenta di più.	f/k
	Una quantità eccessiva di latte influenza la fermentazione del lievito.	c
Il pane si abbassa al centro.	Il volume dell'impasto è maggiore di quello nel contenitore e il pane si abbassa	a/f
	La fermentazione è troppo breve o troppo rapida per la temperatura eccessiva dell'acqua o della camera impasto oppure per l'umidità eccessiva.	c/h/i
	Nella farina non è presente abbastanza glutine.	l
	Troppo liquido	g/h
Struttura dura e grumosa	Troppa farina o liquido insufficiente	a/b/g
	Lievito o zucchero insufficiente	a/b
	Troppa frutta, farina integrale o quantità eccessiva di un altro ingrediente	b
	Farina vecchia o indurita	e
Il pane non è ben impastato al centro.	Liquido eccessivo o insufficiente	a/b/g
	Troppa umidità	h
	Ricetta con ingredienti umidi come yogurt	g
Struttura aperta o troppo stretta o troppi fori	Troppa acqua	g
	Mancanza di sale	b
	Umidità elevate, acqua troppo calda	h/i
	Liquido troppo caldo	c
Superficie non impastata, dall'aspetto fungiforme	Volume pane troppo grande rispetto al contenitore	a/f
	Troppa farina, soprattutto per il pane bianco	f
	Troppo lievito o sale insufficiente	a/b
	Troppo zucchero	a/b
	Ingredienti dolci oltre lo zucchero	b
Le fette di pane sono una diversa dall'altra o grumose.	Il pane non si è raffreddato abbastanza (il vapore non è fuoriuscito)	j
Depositi di farina sulla crosta del pane	La farina non è stata lavorata accuratamente ai lati durante la cottura	l/m

Risoluzione dei problemi

- Misurare accuratamente gli ingredienti.
- Regolare la quantità di ingredienti e controllare che siano stati aggiunti tutti gli ingredienti.
- Utilizzare un altro liquido o lasciarlo raffreddare a temperatura ambiente.
- Aggiungere gli ingredienti specificati nella ricetta nell'ordine corretto. Fare una piccola scanalatura al centro della farina e inserire il lievito o il lievito in polvere. Non far entrare lievito e liquido in contatto diretto tra loro.
- Utilizzare soltanto ingredienti freschi e correttamente conservati.
- Ridurre la quantità totale degli ingredienti, non utilizzare una quantità di farina superiore a quella prevista. Ridurre gli ingredienti di $\frac{1}{3}$.
- Correggere la quantità di liquido. Se si utilizzano ingredienti contenenti acqua. Ridurre correttamente la quantità di liquido da aggiungere.

- In caso di condizioni atmosferiche con forte umidità, eliminare 1-2 cucchiaini d'acqua.
- In caso di condizioni atmosferiche con alta temperatura, non utilizzare la funzione timer. Utilizzare liquidi freddi.
- Estrarre il pane dal contenitore subito dopo averlo impastato e lasciarlo raffreddare sulla griglia per almeno 15 minuti prima di tagliarlo.
- Ridurre la quantità di lievito o la quantità di tutti gli ingredienti di $\frac{1}{4}$.
- Aggiungere un cucchiaino di glutine all'impasto.
- Non ingrassare il contenitore impasto!

Consigli per le ricette

Ingredienti

Poiché ogni ingrediente ha un ruolo specifico per un buon impasto del pane, quantità e ordine degli ingredienti sono molto importanti.

- Gli ingredienti più importanti per la riuscita dell'impasto e del pane sono liquido, farina, sale, zucchero e lievito (sia fresco che in polvere). Utilizzare sempre le quantità corrette nelle proporzioni esatte.
- Utilizzare ingredienti tiepidi se l'impasto deve essere preparato immediatamente. Se si desidera impostare la funzione temporizzazione fase programma, si consiglia di utilizzare ingredienti freddi per evitare che il lievito cominci a fermentare troppo rapidamente.
- Margarina, burro e latte influiscono sul sapore del pane.
- È possibile ridurre la quantità di zucchero del 20% per realizzare una crosta più leggera e sottile senza influenzare negativamente l'impasto. Se si desidera una crosta più morbida e leggera, sostituire lo zucchero con il miele.
- Il glutine, prodotto nella farina durante la realizzazione dell'impasto, fornisce la struttura del pane. La miscela ideale di farina è composta per il 40% da farina integrale e 60% di farina bianca.
- Se si desidera aggiungere granelli, lasciarli in ammollo per una notte. Ridurre la quantità di farina e liquido (fino a $\frac{1}{5}$).
- Il lievito è indispensabile con la farina di segale. Contiene latte e acetobacteria che rendono il pane più leggero e ben lievitato. È possibile realizzare il proprio lievito, ma occorre tempo. Per questo motivo, nelle ricette riportate di seguito viene utilizzato lievito in polvere. Il lievito in polvere viene venduto in pacchetti da 15 g (per 1 kg di farina). Attenersi alle istruzioni riportate nelle ricette ($\frac{1}{2}$, $\frac{3}{4}$ o 1 pacchetto). Se si utilizza una quantità di lievito inferiore a quella richiesta, il pane può sbriciolarsi.
- Se si utilizzano lieviti in polvere con concentrazione diversa (1 pacchetto da 100 g per 1 kg di farina), ridurre la quantità di farina di 80 g per 1 kg di farina.
- È disponibile anche il lievito liquido venduto in bustine. Attenersi ai dosaggi riportati sulla confezione. Riempire la tazza misurino con il lievito liquido e coprirlo con gli altri ingredienti liquidi nelle quantità indicate nella ricetta.
- Il lievito di grano, spesso fornito essiccato, migliora la lavorabilità dell'impasto, la freschezza e il sapore. È più delicato del lievito di segale.
- Utilizzare i programmi Basic o Whole wheat quando s'impasta pane lievitato. Il fermento da cottura sostituisce il lievito ed è puramente una questione di guasti. Questo è idoneo per la macchina per pane.
- All'impasto si aggiunge crusca se si desidera un pane particolarmente leggero e ricco di fibre. Utilizzare un cucchiaino per 500 g di farina e aggiungere la quantità di liquido pari a $\frac{1}{2}$ cucchiaino.
- Il glutine di grano è un additivo naturale ottenuto dalle proteine del grano. Rende il pane più leggero e più voluminoso. Il pane diventa più leggero e digeribile. Questo effetto può essere particolarmente apprezzato quando si realizza un impasto con farina integrale e altri prodotti da forno contenenti farina grezza.
- Il malto colorato è un malto d'orzo tostato scuro. Si utilizza per ottenere una crosta di pane più scura e un interno più morbido (per es. pane nero). Anche il malto di segale è adatto, anche se non è così scuro. È possibile acquistare questo tipo di malto nei negozi di alimentari.
- È possibile aggiungere vari tipi di condimento al nostro pane nero. La quantità dipende dal gusto personale e dalle specifiche del produttore.
- La polvere pura di lecitina è un emulsionante naturale che aumenta il volume del pane, rende la parte morbida più morbida e leggera e mantiene il pane fresco più a lungo.

Regolare le quantità

Se le quantità devono essere aumentate o ridotte, prestare attenzione a mantenere le proporzioni della ricetta originale. Per ottenere un risultato perfetto, le regole base per la regolazione degli ingredienti sono le seguenti:

- **Liquidi/farina:** L'impasto deve essere soffice (non troppo soffice) e facilmente mescolabile senza diventare appiccicoso. Mescolando l'impasto è possibile ottenere una pallina. Non è possibile realizzarla con impasti duri come farina integrale di segale o pane di cereali. Controllare l'impasto 5 minuti dopo averlo mescolato per la prima volta. In caso di forte umidità, aggiungere un po' di farina finché l'impasto non raggiunge la giusta consistenza. Se l'impasto è troppo secco, aggiungere una cucchiainata d'acqua per volta durante la realizzazione dell'impasto.
- **Sostituzione di liquidi:** Quando si utilizzano ingredienti contenenti liquidi in una ricetta (come cagliata, yogurt ecc.), ridurre la quantità di liquido. Quando si utilizzano uova, sbatterle nel contenitore di misurazione; porre poi nel contenitore gli altri liquidi richiesti nella quantità indicata.

A altitudini elevate (più di 750 m sul livello del mare) l'impasto lievita più in fretta. In questi casi il lievito può essere ridotto da $\frac{1}{4}$ a $\frac{1}{2}$ cucchiaino per ridurre proporzionalmente il grado di lievitazione. Lo stesso vale quando l'acqua è particolarmente morbida.

Aggiungere e misurare ingredienti e quantità

- Versare sempre dapprima il liquido e il lievito alla fine. Per evitare che il lievito agisca troppo in fretta (soprattutto quando si usa la funzione di temporizzazione), evitare il contatto tra lievito e liquido.
- In sede di misurazione utilizzare le stesse unità di misura, ovvero sia il cucchiaino misurino in dotazione all'impastatrice o un cucchiaino/cucchiaino da cucina come indicato nelle ricette.
- Le misure in g devono essere molto precise.
- Per le indicazioni in mm utilizzare la tazza misurino con scala graduata da 50 a 250 ml.

Le abbreviazioni nelle ricette indicano:

tbs	=	cucchiaino di lievito (o cucchiaino misurino grande)
tsp	=	cucchiaino di lievito (o cucchiaino misurino piccolo)
g	=	grammo
ml	=	millilitro
pacchetto	=	7 g di lievito secco per 500 g di farina – corrispondono a 21 g di lievito fresco.

- **Frutta, noci o cereali:** Se si desidera aggiungere altri ingredienti, eseguire questa operazione dopo i 10 suoni dei programmi rispettivi. Se si aggiungono gli ingredienti troppo presto, vengono sminuzzati durante la realizzazione dell'impasto.

Peso e volume pane

- Il peso del pane bianco è inferiore a quello del pane di farina integrale. Questo fattore dipende dal fatto che la farina bianca lievita di più e richiede quindi un minor tempo di.
- Il peso attuale del pane dipende più dall'umidità dell'ambiente che dal tempo di preparazione.
- Tutti i pani con un'elevata quantità di grano hanno un ingombro elevato e diventano più grandi del contenitore impasto dopo l'ultima lievitazione a causa del peso maggiore. Tuttavia, il pane non trabocca dal contenitore. La parte di pane che fuoriesce dal contenitore diventa facilmente più scura di quella all'interno del contenitore.

Pane senza glutine (destinato a chi è allergico)

- Per cuocere adeguatamente il pane con farina senza glutine, **non** usare la funzione Timer, anche se il programma lo consente. Le farine senza glutine necessitano di un liquido caldo o tiepido per poter lievitare. Pertanto, è necessario avviare subito il programma.
- La crosta del pane senza glutine non si presenta scura come quella del pane che contiene glutine. Si consiglia di impostare il grado di doratura su "Dark" (scuro). Si può inoltre amalgamare un tuorlo d'uovo con della panna dolce o acida e ricoprire il pane mantenendo la temporizzazione del programma a **1:15**.

Risultati di cottura

- I risultati di cottura dipendono dalle condizioni in loco (acqua morbida – elevate umidità – altitudine – consistenza degli ingredienti ecc.). Tuttavia, le indicazioni sulla ricetta sono punti di riferimento che possono essere regolati. Si possono reperire ulteriori ricette nei libri di ricette o su Internet. È possibile utilizzare anche miscele già pronte.
- Se una ricetta non funziona la prima volta, non arrendersi. Ricercare la causa e riprovare modificando le proporzioni.
- Se il pane risulta pallido dopo la realizzazione dell'impasto, lasciarlo scurire utilizzando il programma di "12. Bake".

Sequenza programma e proposte di ricette

Le seguenti ricette consentono di realizzare pani di dimensioni diverse. In alcuni programmi la differenza è espressa in peso.

⚠ ATTENZIONE:

- Se si desidera sfornare pagnotte più piccole, basta adattare opportunamente gli ingredienti della ricetta.
- Controllare che il peso degli ingredienti non sia superiore a 750 g al livello I oppure 1100 g al livello II.

📌 NOTA:

I tempi indicati per le singole fasi della sequenza del programma sono meramente indicativi. Possono verificarsi scostamenti marginali, dato che il prodotto è in costante sviluppo.

1. Basic (Impostazione Predefinita)

Livello di grammatura del pane	II (Impostazione predefinita)	I
Tempo complessivo	3:00 ore	2:53 ore
1. Impastatura	10 minuti	9 minuti
1. Fermentazione	20 minuti	20 minuti
Segnali acustici che indicano l'aggiunta di ingredienti durante la seconda fase di impastamento		
2. Impastatura	15 minuti	14 minuti
2. Fermentazione	25 minuti	25 minuti
3. Fermentazione	45 minuti	45 minuti
Cottura	65 minuti	60 minuti
Mantenimento del calore	60 minuti	60 minuti
Funzione timer	13 ore	

Proposte di ricette:

Pane al latticello	
Grammatura del pane	Livello II
Latticello	300 ml
Margarina/burro	1½ tbs
Sale	1 tsp
Zucchero	1 tbs
Farina tipo 1050	540 g
Lievito secco	1 pacchetto

Pane lievitato	
Grammatura del pane	Livello II
Pasta acida secco	½ pacchetto
Acqua	350 ml
Margarina/burro	1½ tbs
Pane speziato	1 tsp
Sale	2 tsp
Zucchero	1 tbs
Farina tipo 1150	180 g
Farina tipo 1050	360 g
Lievito secco	1 pacchetto

2. French (Pane bianco)

Livello di grammatura del pane	II (Impostazione predefinita)	I
Tempo complessivo	3:50 ore	3:40 ore
1. Impastatura	18 minuti	16 minuti
1. Fermentazione	40 minuti	40 minuti
Segnali acustici che indicano l'aggiunta di ingredienti durante la seconda fase di impastamento		
2. Impastatura	22 minuti	19 minuti
2. Fermentazione	30 minuti	30 minuti
3. Fermentazione	50 minuti	50 minuti
Cottura	70 minuti	65 minuti
Mantenimento del calore	60 minuti	60 minuti
Funzione timer	13 ore	

Proposte di ricette:

Pane bianco classico	
Grammatura del pane	Livello II
Acqua o latte	300 ml
Margarina/burro	1½ tbs
Sale	1 tsp
Zucchero	1 tbs
Farina tipo 550	540 g
Lievito secco	1 pacchetto

Pane bianco all'italiana

Grammatura del pane	Livello II	Livello I
Acqua, bollente	350 ml	230 ml
Semola di grano duro	150 g	100 g
Sale	1 tsp	¾ tsp
Zucchero	1 tsp	¾ tsp
Farina tipo 550	350 g	230 g
Lievito secco	¾ pacchetto	½ pacchetto

Suggerimento:

Unire la semola di grano duro all'acqua bollente in un contenitore separato. Lasciare raffreddare la semola a temperatura ambiente prima di metterla nel contenitore impastatore e aggiungere gli altri ingredienti.

3. Whole weat (Pane integrale)

Livello di grammatura del pane	II (Impostazione predefinita)	I
Tempo complessivo	3:40 ore	3:32 ore
1. Impastatura	10 minuti	9 minuti
1. Fermentazione	25 minuti	25 minuti
Segnali acustici che indicano l'aggiunta di ingredienti durante la seconda fase di impastamento		
2. Impastatura	20 minuti	18 minuti
2. Fermentazione	35 minuti	35 minuti
3. Fermentazione	65 minuti	65 minuti
Cottura	65 minuti	60 minuti
Mantenimento del calore	60 minuti	60 minuti
Funzione timer	13 ore	

Proposte di ricette:

Pane integrale		
Grammatura del pane	Livello II	Livello I
Acqua	300 ml	200 ml
Margarina/burro	1½ tbs	1 tbs
Uovo	1	1 piccolo
Sale	1 tsp	¾ tsp
Zucchero	1 tsp	¾ tsp
Farina tipo 1050	270 g	180 g
Farina integrale	270 g	180 g
Lievito secco	1 pacchetto	¾ pacchetto

Suggerimento:

Quando si usa la funzione timer per ritardare l'inizio del programma, aggiungere altra acqua invece di usare le uova.

Pane ai 7 cereali	
Grammatura del pane	Livello II
Acqua	300 ml
Margarina/burro	1½ tbs
Sale	1 tsp
Zucchero	1½ tbs
Farina tipo 1150	240 g
Farina integrale	240 g
7 tipi di cereali	100 g
Lievito secco	1 pacchetto

Suggerimento:

Se volete usare i grani interi, metteteli a bagno per una notte prima.

4. Quick I (Modalità veloce I)

Livello di grammatura del pane	/
Tempo complessivo	2:10 ore
1. Impastatura	10 minuti
1. Fermentazione	10 minuti
Segnali acustici che indicano l'aggiunta di ingredienti durante la seconda fase di impastamento	
2. Impastatura	10 minuti
2. Fermentazione	30 minuti
Cottura	70 minuti
Mantenimento del calore	60 minuti
Funzione timer	13 ore

Proposte di ricette:

Pane al formaggio cremoso	
Acqua o latte	160 ml
Margarina/burro	1½ tbs
Uovo	1 piccolo
Sale	½ tsp
Zucchero	1 tsp
Formaggio cremoso in granuli	80 g
Farina tipo 550	330 g
Lievito secco	½ pacchetto

Pane bianco del contadino	
Latte	300 ml
Margarina/burro	2 tbs
Sale	1½ tsp
Zucchero	1½ tsp
Farina tipo 1050	540 g
Lievito secco	1 pacchetto

5. Sweet (Pane dolce)

Livello di grammatura del pane	II (Impostazione predefinita)	I
Tempo complessivo	2:55 ore	2:50 ore
1. Impastatura	10 minuti	10 minuti
1. Fermentazione	5 minuti	5 minuti
Segnali acustici che indicano l'aggiunta di ingredienti durante la seconda fase di impastamento		
2. Impastatura	20 minuti	20 minuti
2. Fermentazione	30 minuti	30 minuti
3. Fermentazione	45 minuti	45 minuti
Cottura	65 minuti	60 minuti
Mantenimento del calore	60 minuti	60 minuti
Funzione timer	13 ore	

Proposta di ricetta:

Pane all'uva passa		
Grammatura del pane	Livello II	Livello I
Acqua	300 ml	200 ml
Margarina/burro	2 tbs	1½ tbs
Sale	½ tsp	1 pizzico
Miele	1 tbs	1 tsp
Farina tipo 405	500 g	330 g
Cannella	¾ tsp	½ tsp
Lievito secco	¾ pacchetto	½ pacchetto
Uva passa	75 g	50 g

6. Gluten free (Pane senza glutine)

Livello di grammatura del pane	II (Impostazione predefinita)	I
Tempo complessivo	2 : 55 ore	2 : 50 ore
1. Impastatura	10 minuti	10 minuti
1. Fermentazione	10 minuti	5 minuti
2. Impastatura	10 minuti	10 minuti
Segnali acustici che indicano l'aggiunta di ingredienti dopo la seconda fase di impastamento		
2. Fermentazione	30 minuti	30 minuti
3. Fermentazione	45 minuti	45 minuti
Cottura	70 minuti	70 minuti
Mantenimento del calore	60 minuti	60 minuti
Funzione timer	13 ore	

Proposte di ricette:

Pane senza glutine	
Grammatura del pane	Livello II
Acqua, bollente	500 ml
Miscela di panificazione	600 g

Suggerimento:

- Unire la miscela di panificazione con l'acqua bollente in un contenitore separato e lasciar lievitare l'impasto per circa 30 minuti. Quindi, mettere l'impasto nel contenitore impastatore e avviare immediatamente il programma.
- Dopo la cottura, il pane deve essere immediatamente rimosso dal contenitore impastatore e lasciarlo raffreddare completamente prima di essere affettato.

Pane nero		
Grammatura del pane	Livello II	Livello I
Acqua, tiepida	630 ml	470 ml
Margarina/burro	1 tbs	½ tbs
Sale	1 tsp	¾ tsp
Miscela di pane nero (da Schär)	500 g	375 g
Lievito secco	1 pacchetto	¾ pacchetto
Se lo si desidera, si può aggiungere:		
semi di lino oppure	1½ tbs	1 tbs
noci o	75 g	50 g
semi di cumino oppure	3 tsp	2 tsp
cipolle fritte o	75 g	50 g
pancetta a cubetti	75 g	50 g

Suggerimento:

- Dopo aver impastato per circa 8 minuti, rimuovere l'impasto residuo o la farina dalla contenitore impastatore utilizzando ad esempio un grattapasta in silicone. Per evitare che si formi una crosta sottile di pasta residua durante la cottura, è possibile separarla dal contenitore impastatore nuovamente ad una temporizzazione rimanente del programma di **1 : 15**.
- **Dopo** la seconda fase di impastamento, cioè immediatamente prima della seconda lievitazione, si udirà il segnale acustico che indica l'aggiunta degli ingredienti. Quando si utilizza questo programma, gli ingredienti non si incorporano più all'impasto, ma rimangono attaccati alla superficie del pane.

7. Quick II (Modalità veloce II)

Livello di grammatura del pane	II (Impostazione predefinita)	I
Tempo complessivo	1 : 38 ore	1 : 28 ore
1. Impastatura	13 minuti	13 minuti
Segnali acustici per l'aggiunta di ingredienti		
2. Impastatura	5 minuti	5 minuti
3. Fermentazione	35 minuti	25 minuti
Cottura	45 minuti	45 minuti
Mantenimento del calore	60 minuti	60 minuti
Funzione timer	/	/

Proposte di ricette:

Pane alle cipolle	
Grammatura del pane	Livello II
Acqua	250 ml
Margarina/burro	1 tbs
Sale	1 tsp
Zucchero	1 tbs
Cipolla in pezzi grandi	1
Farina tipo 1050	540 g
Lievito secco	1 pacchetto

Pane con impasto da pizza		
Grammatura del pane	Livello II	Livello I
Acqua	375 ml	250 ml
Olio	1 tbs	1 tsp
Sale	1 tsp	½ tsp
Zucchero	1 tsp	½ tsp
Origano	¾ tsp	½ tsp
Parmigiano-Reggiano	2½ tbs	1½ tbs
Semola di mais	100 g	65 g
Farina tipo 550	475 g	315 g
Cannella	¾ tsp	½ tsp
Lievito secco	¾ pacchetto	½ pacchetto

8. Dough (Impasto)

Livello di grammatura del pane	/
Tempo complessivo	1:30 ore
1. Impastatura	20 minuti
2. Fermentazione	30 minuti
3. Fermentazione	40 minuti
Funzione timer	13 minuti

Proposte di ricette:

Baguette francese	
Acqua	300 ml
Miele	1 tbs
Sale	1 tsp
Zucchero	1 tsp
Farina tipo 550	540 g
Lievito secco	1 pacchetto

Suggerimento:

Dividere l'impasto in 2-4 parti e formare pagnotte lunghe. Lasciar lievitare per 30-40 minuti. Tracciare una croce diagonale sulla parte superiore e infornare.

Pizza	
Acqua	300 ml
Sale	¾ tsp
Zucchero	2 tsp
Olio di oliva	1 tbs
Farina tipo 405	450 g
Lievito secco	1 pacchetto

Suggerimento:

- Lavorare l'impasto, collocarlo in un contenitore rotondo e lasciarlo lievitare per 10 minuti. Bucherellare varie volte con una forchetta.
- Versare salsa per pizza sull'impasto e aggiungere gli ingredienti desiderati.
- Cuocere per 20 minuti a 200 °C.

9. Jam (Marmellata)

Livello di grammatura del pane	/
Tempo complessivo	1:20 ore
1. Riscaldare	15 minuti
2. Impastatura + Riscaldare	45 minuti
3. Riposarsi	20 minuti
Funzione timer	/

Proposte di ricette:

Marmellata di fragole	
Fragole fresche, lavate e tagliate in piccoli pezzi o in purea	600 g
Zucchero di canna "2:1"	300 g
Succo di limone	1-2 tsp

Suggerimento:

- Mescolare tutti gli ingredienti nel contenitore impastatore, utilizzando una spatola di legno o di silicone.
- Dopo l'inizio del programma, utilizzare la spatola per rimuovere lo zucchero residuo dai lati del contenitore impastatore.
- Una volta completato il programma, togliere il contenitore impastatore dall'apparecchio, utilizzando presine o guanti da forno.
- Versare la marmellata in barattoli sterili e chiuderli ermeticamente. Mettere i vasetti sul coperchio per circa 10 minuti. Con questa operazione si può essere sicuri che il coperchio sia ben sigillato.

Marmellata d'arance	
Arance, sbucciate e tagliate finemente a dadini	500 g
Limoni, sbucciate e tagliate finemente a dadini	100 g
Zucchero di canna "2:1"	300 g

Suggerimento: ↔ Marmellata di fragole

10. Cake (Torta)

- Questo programma è particolarmente adatto per cuocere la torta quattro quarti. Dato che l'apparecchio funziona con un gancio impasto invece di un mixer/barra di mescolamento, le torte risultano un po' più consistenti.
- A causa degli ingredienti freschi e facilmente deperibili, **non** si dovrebbe usare la funzione Timer, anche se il programma lo consente.
- È possibile aggiungere diversi ingredienti alla seguente ricetta di base.
- Una volta completato il programma, togliere il contenitore impastatore dall'apparecchio, utilizzando presine o guanti da forno.
- Appoggiare il contenitore impastatore su un panno umido e lasciare raffreddare la torta per circa 15 minuti. Successivamente si può separare la torta dai lati del contenitore impastatore, utilizzando una spatola di silicone, e girarla.

Livello di grammatura del pane	/
Tempo complessivo	1:50 ore
1. Impastatura	6 minuti
1. Fermentazione	5 minuti
Segnali acustici che indicano l'aggiunta di ingredienti durante la seconda fase di impastamento	
2. Impastatura	10 minuti
2. Fermentazione	9 minuti
Cottura	80 minuti
Mantenimento del calore	60 minuti
Funzione timer	13 ore

Proposta di ricetta:

Ricetta base per la torta quattro quarti	
Uova	3
Burro	100g
Zucchero	100g
Zucchero vanigliato	1 pacchetto
Farina tipo 405	300g
Lievito in polvere	1 pacchetto
Ingredienti aggiuntivi modificabili:	
Noci tritate oppure: cioccolato in scaglie oppure: scaglie di cocco oppure: mele sbucciate e tagliate a dadini fini	50g

11. Sandwich (Pane tostato)

Livello di grammatura del pane	II (Impostazione predefinita)	I
Tempo complessivo	3:00 ore	2:55 ore
1. Impastatura	15 minuti	15 minuti
1. Fermentazione	40 minuti	40 minuti
Segnali acustici che indicano l'aggiunta di ingredienti durante la seconda fase di impastamento		
2. Impastatura	5 minuti	5 minuti
2. Fermentazione	25 minuti	25 minuti
3. Fermentazione	40 minuti	40 minuti
Cottura	55 minuti	50 minuti
Mantenimento del calore	60 minuti	60 minuti
Funzione timer	13 ore	

Proposta di ricetta:

Toastbrot	
Grammatura del pane	Livello II
Acqua	150ml
Latte	150ml
Margarina/burro	2 tbs
Sale	1 tsp
Zucchero	1 tsp
Farina tipo 550	500g
Lievito secco	1 pacchetto

12. Bake (Cottura)

Livello di grammatura del pane	/
Tempo complessivo	1:00 ora
Cottura	10-60 minuti
Mantenimento del calore	60 minuti
Funzione timer	/

Dati tecnici

Modello:..... BBA 3774
 Alimentazione:.....220-240 V~, 50 Hz
 Consumo di energia:..... 550 W
 Classe di protezione: I
 Peso netto:..... ca. 4,2 kg

Si riserva il diritto di apportare modifiche tecniche e di design nel corso dello sviluppo del prodotto.

Questo dispositivo risponde a tutte le direttive della CE, come la direttiva sulla compatibilità elettromagnetica e quella sul basso voltaggio ed è prodotto secondo le più recenti norme di sicurezza.

Smaltimento**Significato del simbolo "Eliminazione"**

Salvaguardare l'ambiente, gli elettrodomestici non vanno eliminati come rifiuti domestici.

Per l'eliminazione degli elettrodomestici, fare uso dei posti di raccolta previsti per questo tipo e porre quegli elettrodomestici che non sono più in uso.

Si contribuisce così ad evitare un effetto potenziale sull'ambiente e sulla salute, dovuto magari ad una eliminazione sbagliata.

Questo significa un contributo personale alla riutilizzazione, al riciclaggio e altre forme di utilizzazione di elettrodomestici ed apparecchi elettronici usati.

Si possono trovare le corrispondenti informazioni sugli appositi luoghi di raccolta, nelle amministrazioni dei comuni.

Instruction Manual

Thank you for choosing our product. We hope you will enjoy using the appliance.

Symbols in this Instruction Manual

Important information for your safety is specially marked. It is essential to comply with these instructions in order to avoid accidents and prevent damage to the appliance:

⚠ WARNING:
This warns you of dangers to your health and indicates possible injury risks.

⚠ CAUTION:
This refers to possible hazards to the appliance or other objects.

i NOTE: This highlights tips and information.

Contents

Overview of the Components.....	3
General Notes.....	75
Special Safety Precautions for this Appliance.....	76
Unpacking the Appliance.....	77
Start-up	77
Overview of the Components / Scope of Delivery	77
Description Control Panel.....	77
1 LCD Display Default Setting (Start Image)	77
2 Button Start/Stop.....	77
3 Button Weight (Weight).....	77
4 Programme Names.....	77
5 Buttons + / – (Time)	77
6 Button Color (Colour)	78
7 Button Menu (Selection)	78
How the Appliance Works.....	78
General Information	78
Signal Tones.....	78
Programme Memory	78
Safety Function	78
Using the Appliance	79
1. Removing the Baking Tin.....	79
2. Insert Kneading Hook	79
3. Insert Ingredients	79
4. Inserting the Baking Tin	79
5. Starting a Programme.....	79
6. Adding other Ingredients.....	79
7. Leave Dough to Rise	79
8. Baking	79
9. Keeping Warm	79
10. Programme “12. Bake” (Extended Baking)	79
11. Programme End.....	79
12. Removing the Kneading Hook from the Bread.....	79
Cleaning	79
Removing and Installing the Lid.....	80
Storage.....	80
Questions on Baking.....	80
The Bread Sticks to the Baking Tin After Baking.....	80
How Do You Avoid the Forming of Holes in the Bread Owing to the Presence of the Kneading Hooks?.....	80
The Dough Spills Over When It Is Left to Rise.....	80
The Bread Rises and Spills Over Anyway.	80
When Can the Lid of the Bread Maker Be Opened During the Baking?	80
What Do the Type Numbers for Flour Mean?	80
What Is Whole Wheat Flour?.....	80

What Must Be Done When Using Rye Flour?.....	80
What Is Gluten in Flour?	80
How Many Different Flour Types Are There and How Are They Used?	80
How Can Fresh Bread Be Made Easier to Digest?.....	80
What Doses of Rising Agent Should Be Used?	80
What Can Be Done if the Bread Tastes of Yeast?.....	81
Why Does the Bread Made in an Oven Taste Different Form the Bread Made With the Bread Maker?	81
Questions on Bread Baking Machine.....	81
Mistakes with the Recipes	81
Notes Regarding the Recipes.....	82
Ingredients.....	82
Adjust Doses	83
Add and Measure Ingredients and Quantities	83
Bread Weights and Volumes	83
Gluten Free Bread (for Allergy Sufferers).....	83
Baking Results	83
Programme Sequence and Recipe Ideas.....	83
1. Basic (Default Setting).....	84
2. French (White Bread)	84
3. Whole Weat (Whole Wheat Bread)	84
4. Quick I (Fast I).....	85
5. Sweet (Sweet Bread).....	85
6. Gluten free (Gluten free Bread).....	85
7. Quick II (Fast II).....	86
8. Dough (Dough)	86
9. Jam (Jam).....	86
10. Cake (Cake).....	87
11. Sandwich (Toasted Bread).....	87
12. Bake (Bake)	87
Technical Data.....	88
Disposal	88
Meaning of the “Dustbin” Symbol	88

General Notes

Read the operating instructions carefully before putting the appliance into operation and keep the instructions including the warranty, the receipt and, if possible, the box with the internal packing. If you give this appliance to other people, please also pass on the operating instructions.

- The appliance is designed exclusively for private use and for the envisaged purpose. This appliance is not fit for commercial use.
- Do not use it outdoors. Keep it away from sources of heat, direct sunlight, humidity (never dip it into any liquid) and sharp edges. Do not use the appliance with wet hands. If the appliance is humid or wet, unplug it immediately.
- When cleaning or putting it away, switch off the appliance and always pull out the plug from the socket (pull the plug itself, not the lead) if the appliance is not being used and remove the attached accessories.
- The appliance and the mains lead have to be checked regularly for signs of damage. If damage is found the appliance must not be used.
- Use only original spare parts.
- In order to ensure your children's safety, please keep all packaging (plastic bags, boxes, polystyrene etc.) out of their reach.

⚠ WARNING:
Do not allow small children to play with the plastic foil. **There is a danger of suffocation!**

Special Safety Precautions for this Appliance

WARNING: Hot surface! Risk of burning!

The operation of electric heating appliances creates high temperatures, which can cause burns (e.g. baking tin, heating element).

- Only touch or remove hot components with oven gloves!

WARNING: Risk of fire!

- Do not leave the appliance without supervision. For delayed programme start set the start time so that you are present during operation.
- Keep at least 10 cm distance to other objects during operation.
- Do not cover the appliance with a towel or other materials during operation! Heat and steam must be able to escape. Risk of fire, if the appliance is covered or comes in contact with flammable materials such as curtains.
- Do not place metal foil or other materials in the appliance; risk of short-circuit and fire.
- Risk of fire, if the dough overflows from the baking tin into the casing or onto the heating element.
- Do not fill in more ingredients than indicated in the recipe.
- Observe the information regarding the quantities of the ingredients used in the recipes. Do not exceed the maximum quantity of flour (590 g) and of dry yeast (7 g or 21 g if fresh yeast is used), as the dough could overflow.

CAUTION:

This appliance is not intended to be immersed in water during cleaning. Please observe the instructions that we have included for you in the chapter "Cleaning".

- This appliance can be used by children aged from 8 years and above and persons with reduced physical, sensory or mental capabilities or lack of experience and knowledge if they have been given supervision or instruction concerning use of the appliance in a safe way and understand the hazards involved.
- Children shall not play with the appliance.
- Cleaning and user maintenance shall not be made by children unless they are older 8 years and supervised.
- Keep the appliance and its cord out of reach of children less than 8 years.
- Do not operate the appliance with an external timer or similar remote system.
- Do not repair the appliance by yourself. Always contact an authorized technician. If the supply cord is damaged, it must be replaced by the manufacturer, its service agent or similarly qualified persons in order to avoid a hazard.
- Place the appliance on a level work surface. Ensure that mains cord and appliance are not placed on or in close proximity of hot surfaces or heat sources. Run the mains cord away from sharp objects.
- Set up the appliance steady and slip-proof. The appliance can move when kneading heavy dough. Place the appliance on a rubber mat if the work surface is slippery.
- Do not move or lift the appliance during operation; first turn it off and disconnect from mains power supply. Always carry the appliance in both hands!
- Do not remove the baking tin during operation!
- Use this appliance only to prepare foodstuffs, do not use for other purposes. We are not liable for damages due to improper use or operation!

Unpacking the Appliance

1. Remove the appliance from the package.
2. Remove all packaging material such as films, filler, cable holders and cardboard.
3. Check the delivery contents for completeness.
4. Check the appliance for possible transport damage to prevent hazards.
5. Should the package contents be incomplete or damages be found, do not take the appliance into operation. Take it immediately back to the dealer.

Start-up

1. Clean the appliance as described in chapter "Cleaning".
2. Wait until all of the parts are dry.
3. Place the baking tin into the appliance.
4. **Electric Connection**
 - 4.1. Confirm that your mains voltage matches the specifications on the type label before connecting to mains power supply.
 - 4.2. Connect the appliance to a properly installed wall outlet.A signal sounds and the display shows the default setting (see "Description Control Panel" ⇔ "1 LCD Display"). The appliance is then ready for use.
5. There is a protective layer on the heating element. To remove this, operate the appliance for approximately 15 minutes with an empty baking tin placed inside (without kneading hook). To do this, use the programme "12. Bake".

i NOTE:

Any smoke or smells produced during this procedure are normal. Please ensure sufficient ventilation.

6. Disconnect the mains plug from the wall socket.
7. **⚠ WARNING: Risk of burning!**
Allow the baking tin to cool before wiping it with a damp cloth.
8. Following this, you can start baking.

Overview of the Components / Scope of Delivery

- A Lid handle
- B Lid with viewing window
- C Baking tin
- D Control panel with display
- E Casing
- F Side ventilation slots
- G Kneading hook

Accessories

- a Measuring cup
- b Measuring spoon
- c Hook for removing the kneading hook

Description Control Panel

1 LCD Display

Default Setting (Start Image)

This displays standby mode. It corresponds with the basic programme. The display shows "I 3:00". The "I" stands for the selected programme; "3:00" stands for the programme duration. The positions of two arrows show the selected browning and the weight. The default setting after turning the appliance on is: "Higher weight" (level II) and "Medium browning" (Medium). During operation the display shows the programme duration counting down.

2 Button Start/Stop

Use this button to start, interrupt, and terminate a programme sequence manually.

- After pressing the **Start/Stop** button the dots on the time display start flashing. The programme shown in the display is in use.
- Briefly pressing the **Start/Stop** button during a programme interrupts the programme sequence (except in the "keeping warm" phase). The numbers indicating the time will flash in the display. Press the button once again briefly to continue the programme. If you do not press the **Start/Stop** button within 10 minutes, the programme will continue automatically.
- Press the **Start/Stop** button at any time to cancel the programme. Press and hold until on long acoustic signal sounds. The display shows the starting position of the programme most recently used. Press the **Menu** button to select a different programme. Depending on the operation mode you may have to wait for the appliance to cool down.

3 Button Weight (Weight)

In some programmes you can set the following levels:

- Level I = for a smaller bread weight
- Level II = for a larger bread weight

i NOTE:

- The weight of the finished bread depends on the ingredients, among other things. You can read more about this under ⇔ "Notes Regarding the Recipes" ⇔ "Bread Weights and Volumes". When using heavy bread doughs, such as rye-wheat bread, the bread can weigh up to 1500 g.
- The levels affect the baking time. (⇔ "Programme Sequence and Recipe Ideas")

4 Programme Names

A short description of the programme can be found in the table under item ⇔ "7 Menu Button (Selection)".

5 Buttons + / – (Time)

Use the timer function to set the end time for a selected programme. This function is available for the following programmes:

- | | | |
|----------------|----------------|--------------|
| 1. Basic | 4. Quick I | 8. Dough |
| 2. French | 5. Sweet | 10. Cake |
| 3. Whole wheat | 6. Gluten free | 11. Sandwich |

The programmes "7. Quick II", "9. Jam" and "12. Bake" cannot be started with delay.

⚠ WARNING:

When using the delayed baking function, make sure the appliance will not be unattended during operation.

- Press the + / – buttons to set the end time for the programme.

i NOTE:

- Repeatedly press the + / – buttons to move the end time of the programme by 10 minutes. If you keep the respective button pressed down, the setting will operate in fast mode.
- The end of the programme can be delayed for a maximum of 13 hours.
- When selecting another programme, the previous timer setting will be deleted.
- Do not use the timer function for recipes with perishable ingredients such as milk, eggs, fruits, yoghurt, onions, etc.!
- The timer function is not suitable for gluten-free bread, which is prepared with warm or hot water.

Example: It is now 8:30 p.m. and you want the bread ready the next morning at 7:00 a.m., in 10 hours and 30 minutes. Set this value (10:30)

on the display. It is not necessary to calculate the hours between the desired start and end of the programme (e.g. 3:00). The programme will start automatically for the bread to be ready at the set time.

- Press the **Start/Stop** button to activate the timer function. The dots in the time display will be flashing.
- In order to cancel the timer function, press the **Start/Stop** button again until you hear a signal tone.

6 Button Color (Colour)

Press this button to set the desired browning: Light (light) – Medium (medium) – Dark (dark).

7 Button Menu (Selection)

Press the **Menu** button to access the individual programmes. The programmes are used for the following types of bread:

No.	Programme name	Description	Signal tone for adding ingredients
1.	Basic	Default Setting – the programme for all breads, such as white bread or mixed-type bread	yes
2.	French	For especially light white bread	yes
3.	Whole wheat	For whole wheat bread	yes
4.	Quick I	For fast preparation of white and brown bread	yes
5.	Sweet	For preparing sweet leavened bread	yes
6.	Gluten free	For gluten-free bread (observe the recipe when preparing the dough)	yes
7.	Quick II	For faster preparation of all bread types baked using the BASIC, FRENCH, QUICK I, or SANDWICH programmes. The “rising” time is considerably shorter. This makes the bread more compact and less fluffy. (Use lukewarm liquids for this programme.)	yes
8.	Dough	For preparation of dough, without baking	no
9.	Jam	For cooking jam and marmalade	no
10.	Cake	For pastries containing baking powder	yes
11.	Sandwich	For preparation of light sandwich bread	yes
12.	Bake	For baking separately prepared yeast or stirred doughs; and for re-baking bread or cake	no

How the Appliance Works

General Information

- The bread maker offers 12 pre-installed programmes with a total of 53 different settings. The appliance includes a new programme which you can use to bake gluten-free bread for allergy sufferers.
- Almost all baking programmes offer you the choice between 2 weight settings for smaller or bigger breads.
- You can use the bread maker to bake with a delay, i.e. the programme end can be delayed for up to 13 hours.

The appliance works fully automatic and is extremely user-friendly. Hereinafter you will find time schedules and recipes for

- different kinds of bread,
- dough, which is processed otherwise,
- jam, cooked in the bread maker.

Signal Tones

The appliance emits different signal tones:

- | | |
|----------------------------|---|
| 1 long signal tone | <ul style="list-style-type: none"> - when connecting the appliance to the mains. - when the programme is resumed automatically, in the event it was manually interrupted beforehand (after 10 minutes). - when manually terminating a programme. - at the end of the keeping warm function. |
| 1 short signal tone | <ul style="list-style-type: none"> - when releasing a button. - when the programme is manually interrupted or resumed within 10 minutes. |
| 5 signal tones in sequence | The temperature of the appliance is too high and prevents the start of a new programme. The display will show “HHH”. |

10 signal tones in sequence during a programme

The programme is currently in the second kneading phase. During certain programmes you may add further ingredients (seeds, fruits, nuts, etc.).

10 signal tones in sequence at the end of a programme

The programme stopped. “0:00” appears in the display next to the programme number. For all programmes, a keeping warm phase of 1 hour will start after that.

Programme Memory

In the event of a power failure, the programme will resume automatically if power is restored within a few minutes. After a longer power failure the bread maker must be restarted. This is only practical if the dough was at this time still in the kneading phase. You have to start from the beginning if baking already started!

Safety Function

After a programme finished, the appliance must cool down before you can start a new baking or kneading programme (except for the programmes “9. Jam” and “12. Bake”).

The appliance will emit 5 signal tones and the display will show “HHH”, indicating that the temperature in the baking chamber is too high.

1. Disconnect the mains plug from the wall socket.
2. Use oven mitts to remove the baking tin.
3. Leave the lid open and wait until the appliance has cooled down completely. The cool-down period depends on the previous programme settings.

Using the Appliance

CAUTION: Risk of fire!

- Observe the information regarding the quantities of the ingredients used in the recipes. Do not exceed the maximum quantity of flour (590 g) and of dry yeast (7 g or 21 g if fresh yeast is used), as the dough could overflow.
- When adding the ingredients at the beginning of your baking, never do so while the baking tin is still inside the appliance.
- When adding ingredients (seeds, fruits, nuts) during the second kneading, make sure they do not fall into the baking chamber of the appliance.

NOTE:

Always keep the lid closed during the rising and baking phase, as otherwise the dough will collapse.

1. Removing the Baking Tin

Open the lid. Slightly turn the baking tin counter-clockwise until it is unlocked. Pull the baking tin up by its handle and place it on a flat surface.

2. Insert Kneading Hook

- 2.1. Grease the kneading hook. This will make it easier to remove the kneading hook from the finished bread.
- 2.2. Place the borehole of the kneading hook over the drive shaft in the baking tin. The flange of the opening must face down. Observe the flute on the shaft.

3. Insert Ingredients

Ensure that the ingredients are filled into the baking tin according to the sequence determined by the recipe.

4. Inserting the Baking Tin

Place the baking tin on the shaft in the baking chamber while holding the baking tin diagonally. Slightly turn the baking tin clockwise until it locks. Close the lid.

5. Starting a Programme

- 5.1. Connect the power plug to a socket.
- 5.2. Press the **Menu** button to select the desired programme.
- 5.3. Press the **Color** button to select a light, medium, or dark browning.
- 5.4. Use the **Weight** button to select the desired bread weight.
- 5.5. Press the + / – buttons to use the timer function for delayed baking.
- 5.6. Press the **Start/Stop** button. The flashing colon indicates the programme has started.

6. Adding other Ingredients

Depending on the selected programme, 10 signal tones will sound during the second kneading phase. Now you can add other ingredients to the dough as desired. Close the lid again.

7. Leave Dough to Rise

After the last kneading the bread maker sets the optimum temperature for the dough to rise. It heats up to 25 °C if the room temperature is lower.

8. Baking

The bread maker adjusts the baking temperature automatically. Select the “12. Bake” programme to extend the baking process in case the bread is still too pale after baking.

9. Keeping Warm

(Except for Programmes “8. Dough” and “9. Jam”)

The signal tones repeatedly after the baking programme is finished and bread or foodstuffs can be removed. At the same time the 1-hour warming phase starts. “0:00” appears next to the programme number in the display. The colon “:” is flashing. After 1 hour the signal tones and the warming phase ends. The display shows the starting position of the programme most recently used. Disconnect the mains plug from the wall socket.

10. Programme “12. Bake” (Extended Baking)

- 10.1. When the “keeping warm” phase is still running, press the **Start/Stop** button until you hear a signal tone.
- 10.2. Start the programme “12. Bake”.
- 10.3. When the desired browning has been achieved, stop the programme by pressing the **Start/Stop** button.
- 10.4. Disconnect the mains plug from the wall socket.

11. Programme End

Have a grid ready and disconnect from mains power supply. Remove the baking tin with oven gloves after the programme has ended, turn it upside down and slightly shake it; turn the kneading hook drive at the bottom if the bread does not come out immediately.

CAUTION:

Do not knock the baking tin against the table or one of the edges. This could cause the baking tin to become warped.

12. Removing the Kneading Hook from the Bread

Use the supplied hook in case the kneading hook gets stuck inside the bread. Insert it through the semi-circular opening of the kneading hook at the bottom of the warm bread and hook into the lower edge (at the wing of the kneading hook). Carefully pull the kneading hook upward with the hook. You can see in which part of the bread the wing of the kneading hook is stuck. Cut the bread in that position and easily remove the kneading hook.

Cleaning

WARNING:

- Always disconnect from mains power supply and let the appliance cool down before cleaning.
- Do not submerge the appliance and the baking tin in water. To avoid the risk of electric shock and fire do not fill water into the baking chamber.

CAUTION:

- Do not use a wire brush or other abrasive objects for cleaning.
- Do not use aggressive or abrasive cleaning agents.

NOTE:

The baking tin is anti-stick coated. It is normal if the colour of the coating changes over time, this does not affect the function.

- Remove all ingredients and crumbs with a damp cloth from lid, casing and baking chamber.
- Wipe the baking tin on the outside with a damp cloth. The inside can be cleaned with water and a mild cleaning agent.
- Clean the kneading hooks and drive shafts immediately after use. The kneading hooks may be difficult to remove later if left in the baking tin. In this case fill warm water for approx. 30 minutes into the tin. The kneading hooks can then be removed easily.
- Use a cloth to wipe down all parts until they are dry.

Removing and Installing the Lid

For easier cleaning, you can remove the lid.

CAUTION:

Do not immerse the removed lid in water! Residual water would remain inside the lid.

1. Only open the lid about 45°, so that the grooves on the hinged opening can be seen.
2. First, remove one side from the hinged opening, then the other.
3. Clean the lid using a damp cloth. Dry the lid.
4. To put the lid back on, hold it just as you did when you removed it, namely, at an angle of approximately 45°. First, insert one of the grooves in the hinged opening, right at the middle. Then press the second groove into the other side of the hinge.

Storage

- Ensure that the appliance is clean and dry and has cooled down complete before storing. Store the appliance with the lid closed.
- We recommend to store the appliance in its original packaging when not using the appliance for a longer period of time.
- Store the appliance out of reach of children and at a well ventilated dry place.

Questions on Baking

The Bread Sticks to the Baking Tin After Baking.

Leave the bread to cool for about 10 minutes after baking – turn the baking tin upside down. Move the kneading hook shaft back and forth, if necessary. Grease the kneading hooks before baking.

How Do You Avoid the Forming of Holes in the Bread Owing to the Presence of the Kneading Hooks?

You can remove the kneading hooks with your fingers covered with flour before leaving the dough to rise for the last time. (↔ “Programme Sequence and Recipe Ideas” and the indication in the display) If you not wish to do so, use the hook after baking. If you proceed with caution, you can avoid the forming of a large hole.

The Dough Spills Over When It Is Left to Rise.

This happens in particular when wheat flour is used owing to its greater content of gluten.

Remedy:

- a) Reduce the amount of flour and adjust the amounts of the other ingredients. When the bread is ready, it will still have a large volume.
- b) Spread a tablespoon of heated liquefied margarine on the flour.

The Bread Rises and Spills Over Anyway.

- a) If a “V”-shaped ditch forms in the middle of the bread, the flour does not have enough gluten. This means that the wheat contains too little protein (it happens during especially rainy summers) or that the flour is too moist.

Remedy:

Add one tablespoon of wheat gluten per 500 g of wheat flour.

- b) If the bread has a funnel shape in the middle, the possible cause can be one of the following
 - the water temperature was too high,
 - too much water was used,
 - the flour was poor in gluten,
 - draft when opening the lid during baking.

When Can the Lid of the Bread Maker Be Opened During the Baking?

Generally speaking, it is always possible while the kneading is underway. During this phase small quantities of flour or liquid can still be added.

If the bread must have a particular aspect after baking, proceed as follows:

- Before the last rising phase (↔ “Programme Sequence and Recipe Ideas” and the indication in the display) open the lid with caution and shortly and carve the bread crust while it is forming with a sharp pre-heated knife, scatter cereals on it or spread a mixture of potato flour and water on the crust to give it a glossy finish. This is the last time that the lid can be opened; otherwise the bread will go down in the middle.

What Do the Type Numbers for Flour Mean?

The lower the type number, the less roughage the flour contains and the lighter it will be.

What Is Whole Wheat Flour?

Whole wheat flour is made of all types of cereals including wheat. The term “whole wheat” means that the flour was ground from whole grain and hence it has a greater contents of roughage thus making the whole wheat flour darker. However, the use of whole wheat flour does not make the bread darker as is widely believed.

What Must Be Done When Using Rye Flour?

Rye flour does not contain any gluten and the bread hardly rises. In order to make it easily digestible a Rye Whole Wheat Bread with leaven is to be made.

The dough will rise only if one part of type 550 flour is added to every four parts of rye flour without gluten.

What Is Gluten in Flour?

The higher the type number, the lower the gluten contents of the flour are and the less the dough will rise. The highest quantity of gluten is contained in type 550 flour.

How Many Different Flour Types Are There and How Are They Used?

- a) Corn, rice and potato flour are suitable for people allergic to gluten or for those who suffer from sprue or celiac disease. Observe our comments under “Notes Regarding the Recipes” ↔ “Gluten free Bread (for Allergy Sufferers)”.
- b) Spelt flour is free from chemical additives because spelt grows on very poor soil and requires no fertilizers. Spelt flour is especially suitable for allergic people. It can be used in all those recipes described in the operating instructions requiring flour types 405, 550 or 1050.
- c) Millet flour is especially suitable for people suffering from many allergies. It can be used in all recipes requiring flour types 405, 550 or 1050 as described in the operating instructions.
- d) Durum wheat flour is suitable for baguettes thanks to its consistency and it can be replaced with durum wheat semolina.

How Can Fresh Bread Be Made Easier to Digest?

If a mashed boiled potato is added to the flour and kneaded in the dough the fresh bread is easier to digest.

What Doses of Rising Agent Should Be Used?

For yeast and leaven, which must be bought in different quantities follow the producer’s instruction on the package and adjust the quantity to the amount of flour used.

What Can Be Done if the Bread Tastes of Yeast?

- Often sugar is added to eliminate this taste. The adding of sugar makes the bread lighter in colour.
- Add 1½ tablespoons of vinegar for a small bread loaf and 2 table-spoons for a large bread loaf to the water.
- Use buttermilk or kefir instead of water. This is possible for all the recipes and it is recommended for the freshness of the bread.

Why Does the Bread Made in an Oven Taste Different From the Bread Made With the Bread Maker?

It depends on the different degree of humidity. The bread is baked drier in the oven owing to the larger baking space, while the bread made in the bread maker is moister.

Questions on Bread Baking Machine

Problem	Cause	Remedy
Smoke comes out of the baking compartment or the vents.	The ingredients stick to the baking compartment or on the outside of the baking tin.	Disconnect from mains power supply, let the appliance cool down and clean the outside of the baking tin or the baking compartment.
The bread goes down in the middle and is moist at the bottom.	The bread is left too long in the tin after baking and warming.	Take the bread out of the baking tin before the warming function is over.
It is difficult to take the bread out of the baking tin.	The bottom of the bread loaf sticks to the kneading hooks.	Clean the kneading hooks and shafts after baking. If necessary, fill the baking tin with warm water for 30 minutes. Then the kneading hooks can be easily removed and cleaned. Grease the kneading hook a little before using it again.
The ingredients are not mixed or the bread is not baked correctly.	Incorrect programme setting.	Check the selected menu and the other settings.
	The programme was terminated ahead of schedule using the Start/Stop button.	Do not use the ingredients and start over again.
	The lid was opened several times while the bread maker was working.	If possible, open the lid only during the kneading phases (↔ "Programme Sequence and Recipe Ideas" and the indication in the display). Ensure that the lid is properly closed after opening.
	Long power failure while the machine was working.	Do not use the ingredients and start over again
	The rotation of the kneading hooks is blocked.	Check if the kneading hooks are blocked by grains, etc. Pull out the baking tin and check whether the drive shafts turn. If this is not the case contact the customer service.
The appliance does not start. Signal tones 5 times. The display shows "HHH".	The appliance is still hot after the last baking cycle.	Disconnect the mains plug from the wall socket. Remove the baking tin. Allow the appliance to cool down to room temperature. Following this, you can start over again.
The appliance cannot be started. You hear 5 signal tones. The display shows "LLL".	The appliance is too cold.	Press the Start/Stop button and open the lid. Wait approximately 10 to 20 minutes until the appliance has heated up to room temperature.
The appliance cannot be started. The display shows "EE0".	The temperature sensor for the appliance is defective or broken.	Disconnect the mains plug from the wall socket. Contact our service centre or a specialist.
The appliance does not work.	The appliance has no power supply.	Check the socket with another appliance.
		Plug in the mains plug correctly.
		Check the main circuit breaker.
	The appliance is faulty.	Contact our service centre or a specialist.

Mistakes with the Recipes

Problem	Cause	Remedy
The bread rises too fast.	Too much yeast, too much flour, not enough salt, or several of these causes	a/b
The bread does not rise at all or not enough.	No yeast at all or too little yeast	a/b
	Old or stale yeast	e
	Liquid too hot	c
	The yeast has come into contact with the liquid	d
	Wrong flour type or stale flour	e
	Too much or not enough liquid	a/b/g
	Not enough sugar	a/b

Problem	Cause	Remedy
The dough rises too much and spills over the baking tin.	If the water is too soft the yeast ferments more	f/k
	Too much milk affects the fermentation of the yeast	c
The bread has collapsed.	The dough volume is larger than the tin and the bread goes down	a/f
	The fermentation is too short or too fast owing to the excessive temperature of the water or the baking chamber or to the excessive moistness.	c/h/i
	Not enough gluten in the flour	l
	Too much liquid	g/h
Heavy, lumpy structure.	Too much flour or not enough liquid	a/b/g
	Not enough yeast or sugar	a/b
	Too much fruit, whole wheat or one of the other ingredients	b
	Old or stale flour	e
The bread is not baked in the centre.	Too much or not enough liquid	a/b/g
	Too much humidity	h
	Recipe with moist ingredients such as yogurt	g
Open or coarse structure or too many holes.	Too much water	g
	No salt	b
	High humidity, water too hot	h/i
	Liquid too hot	c
Mushroom-like, unbaked surface.	Bread volume too big for the tin	a/f
	Too much flour, especially for white bread	f
	Too much yeast or not enough salt	a/b
	Too much sugar	a/b
	Sweet ingredients besides the sugar	b
The bread slices are unequal or lumpy.	Bread not cooled enough (the vapor has not escaped)	j
Flour deposits on the bread crust.	The flour was not worked well on the sides during the kneading	l/m

Remedy Problems

- Measure the ingredients correctly.
- Adjust the ingredient doses and check that all ingredients have been added.
- Use another liquid or leave it to cool at room temperature.
- Add the ingredients specified in the recipe in the right order. Make a small ditch in the middle of the flour and put in the crumbled yeast or the dry yeast. Avoid letting the yeast and the liquid come into direct contact.
- Use only fresh and correctly stored ingredients.
- Reduce the total amount of the ingredients, do not use more than the specified amount of flour. Reduce all the ingredients by $\frac{1}{3}$.
- Correct the amount of liquid. If ingredients containing water are used, the dose of the liquid to be added must be duly reduced.
- In case of very humid weather remove 1–2 tablespoons of water.
- In case of warm weather do not use the timer function. Use cold liquids.
- Take the bread out of the tin immediately after baking and leave it on the grid to cool for at least 15 minutes before cutting it.
- Reduce the amount of yeast or of all the ingredient doses by $\frac{1}{4}$.
- Add a tablespoon of wheat gluten to the dough.
- Do not grease the baking tin!

Notes Regarding the Recipes

Ingredients

Since each ingredient plays a specific role for the successful baking of the bread, the measuring is just as important as the order in which the ingredients are added.

- The most important ingredients like the liquid, flour, salt, sugar and yeast (either dry or fresh yeast can be used) affect the successful outcome of the preparation of the dough and the bread. Always use the right quantities in the right proportion.
- Use lukewarm ingredients if the dough needs to be prepared immediately. If you wish to set the programme phase timing function, it is advisable to use cold ingredients to avoid that the yeast starts to rise too early.
- Margarine, butter and milk affect the flavour of the bread.
- Sugar can be reduced by 20% to make the crust lighter and thinner without affecting the successful outcome of the baking. If you prefer a softer and lighter crust replace the sugar with honey.
- Gluten, which is produced in the flour during the kneading provides for the structure of the bread. The ideal flour mixture is composed of 40% whole wheat flour and 60% white flour.
- If you wish to add whole grains, leave them to soak overnight. Reduce the quantity of flour and the liquid (up to $\frac{1}{5}$ less).
- Leaven is indispensable with rye flour. It contains milk and aceto-bacteria that make the bread lighter and ferment thoroughly. You can make your own leaven but it takes time. For this reason concentrated leaven powder is used in the recipes below. The powder is sold in 15g packets (for 1 kg of flour). Follow the instructions given in the

recipes ($\frac{1}{2}$, $\frac{3}{4}$ or 1 packet). If less leaven than requested is used the bread will crumble.

- If leaven powders with a different concentration (100 g packet for 1 kg of flour) are used, the quantity of flour must be reduced by 80 g for 1 kg of flour.
- Liquid leaven sold in bags is also available and it is suitable for use. Follow the doses specified on the package. Fill the measuring cup with the liquid leaven and top it up with the other liquid ingredients in the right dosage as specified in the recipe.
- Wheat leaven, which often comes dry, improves the workability of the dough, the freshness and the taste. It is milder than rye leaven.
- Use either the Basic or Whole wheat programme when baking leavened bread. Baking ferment replaces the leaven and is purely a question of personal taste. This is very well suited for the use in the bread maker.
- Wheat bran is added to the dough if you want particularly light bread rich in roughage. Use one tablespoon for 500 g of flour and increase the quantity of liquid by $\frac{1}{2}$ tablespoon.
- Wheat gluten is a natural additive obtained from wheat proteins. It makes the bread lighter and more voluminous. The bread falls in more rarely and it is more easily digestible. The effect can be easily appreciated when baking whole wheat and other bakery products made of home-milled flour.
- Coloured malt is a dark-roasted barley malt. It is used to obtain a darker bread crust and soft part (e.g. brown bread). Rye malt is also suitable but it is not as dark. You can find this malt in whole food shops.
- Bread seasoning can generally be added to all our brown breads. The amount depends on your personal taste and the manufacturer's specifications.
- Pure lecithin powder is a natural emulsifier that improves the volume of the bread, makes the soft part softer and lighter and keeps it fresh for longer.

Adjust Doses

If the doses need to be increased or reduced, make sure that the proportions of the original recipe are maintained. To obtain a perfect result, the basic rules below for the adjustment of the ingredient doses must be following:

- Liquids/flour: The dough ought to be soft (not too soft) and easy to knead without becoming stringy. A ball can be obtained by kneading it lightly. This is not the case with heavy dough like rye whole wheat or cereal bread. Check the dough five minutes after the first kneading. If it is too moist, add some flour until the dough has reached the right consistency. If the dough is too dry add a spoonful of water at a time during the kneading.
- Replacing liquids: When using ingredients containing liquids in a recipe (e.g. curd cheese, yogurt, etc.) the required amount of liquid must be reduced. When using eggs beat them in the measuring beaker and fill it up with the other required liquids to the envisaged amount.

If you are living in a place located at a high altitude (more than 750 m above sea level) the dough rises faster. The yeast can be reduced in these cases by $\frac{1}{4}$ to $\frac{1}{2}$ teaspoon to proportionally reduce its rising. The same is true of places with particularly soft water.

Add and Measure Ingredients and Quantities

- Always put in first the liquid and the yeast at the end. To avoid that the yeast acts too fast (in particular when using the timing function), contact between the yeast and the liquid must be avoided.
- When measuring use the same measuring units, that is to say use either the measuring spoon supplied with the bread maker, or a spoon used in your home when the recipes require doses measured in tablespoons and teaspoons.
- The measures in grams must be weighed precisely.

- For the millilitre indications you can use the supplied measuring cup, which has a graduated scale of 50 ml – 250 ml.

The abbreviations in the recipes mean:

tbs	=	level tablespoonful (or large measuring spoon)
tsp	=	level teaspoonful (or small measuring spoon)
g	=	grams
ml	=	millilitre
packet	=	7 g dry yeast for 500 g of flour – corresponds to 21 g of fresh yeast

- Fruit, nuts or cereal ingredients: If you want to add further ingredients, you may do so after the 10 signal tones of the respective programmes. If you add the ingredients too early, they will be crushed during the kneading.

Bread Weights and Volumes

- You will see that the weight of pure white bread is less than that of whole wheat bread. This depends on the fact that white flour rises more and hence limits need to be posed.
- The actual bread weight depends much on the humidity of the room at the time of preparation.
- All breads with a substantial portion of wheat reach a large volume and exceed the baking tin edge after the last rising in case of the higher weight level. But the bread does not spill over. The part of the bread outside the tin is more easily browned compared to the bread in the tin.

Gluten Free Bread (for Allergy Sufferers)

- To successfully bake bread from gluten-free flour, do **not** use the Timer function, even if the programme permits it. Gluten-free flours require warm or hot liquid in order to rise. For this reason, you must start the programme right away.
- The crust of gluten-free bread is not as brown as the crust of bread that contains gluten. We recommend that you set the degree of browning to "Dark". In addition, you can mix an egg yolk with sweet or sour cream and coat the bread with a remaining programme time of 1 : 15.

Baking Results

- The baking result depends on the on-site conditions (soft water – high humidity – high altitude – consistency of the ingredients, etc.). Therefore, the recipe indications are reference points, which can be adjusted. You can find more recipes in cookbooks or on the internet. You can also use ready-mixes.
- If one recipe or another does not work out straight the first time, do not be discouraged. Try to find the cause and try it again by varying the proportions.
- If the bread is too pale after baking, you can leave it to brown with the programme "12. Bake".

Programme Sequence and Recipe Ideas

The following recipes are for various bread sizes. In some programmes a difference is made in weight.

⚠ CAUTION:

- Should you wish to bake smaller loaves, simply adjust the ingredients in the recipe accordingly.
- Ensure that the weight of the ingredients does not exceed 750 g in level I or 1100 g in level II.

ℹ NOTE:

The times indicated for the individual phases in the programme sequence are merely guidelines. Minor deviations may occur, as the product is under constant development.

1. Basic (Default Setting)

Bread weight level	II (Default setting)	I
Overall time	3:00 hours	2:53 hours
1. Knead	10 minutes	9 minutes
1. Ferment	20 minutes	20 minutes
Signal tones for adding ingredients during the second kneading phase		
2. Knead	15 minutes	14 minutes
2. Ferment	25 minutes	25 minutes
3. Ferment	45 minutes	45 minutes
Bake	65 minutes	60 minutes
Keep warm	60 minutes	60 minutes
Timer Function	13 hours	

Recipe Ideas:

Buttermilk Bread	
Bread weight	Level II
Buttermilk	300 ml
Margarine /butter	1½ tbs
Salt	1 tsp
Sugar	1 tbs
Flour type 1050	540 g
Dry yeast	1 packet

Leaven Bread	
Bread weight	Level II
Dry leaven	½ packet
Water	350 ml
Margarine /butter	1½ tbs
Bread spice	1 tsp
Salt	2 tsp
Sugar	1 tbs
Flour type 1150	180 g
Flour type 1050	360 g
Dry yeast	1 packet

2. French (White Bread)

Bread weight level	II (Default setting)	I
Overall time	3:50 hours	3:40 hours
1. Knead	18 minutes	16 minutes
1. Ferment	40 minutes	40 minutes
Signal tones for adding ingredients during the second kneading phase		
2. Knead	22 minutes	19 minutes
2. Ferment	30 minutes	30 minutes
3. Ferment	50 minutes	50 minutes
Bake	70 minutes	65 minutes
Keep warm	60 minutes	60 minutes
Timer Function	13 hours	

Recipe Ideas:

Classic White Bread	
Bread weight	Level II
Water or milk	300 ml
Margarine /butter	1½ tbs
Salt	1 tsp
Sugar	1 tbs
Flour type 550	540 g
Dry yeast	1 packet

Italian-Style White Bread		
Bread weight	Level II	Level I
Water, boiling	350 ml	230 ml
Durum wheat semolina	150 g	100 g
Salt	1 tsp	¾ tsp
Sugar	1 tsp	¾ tsp
Flour type 550	350 g	230 g
Dry yeast	¾ packet	½ packet

Tip:

Stir the durum wheat semolina into the boiling water in a separate container. Allow the semolina to cool down to room temperature before putting it in the baking tray and adding the other ingredients.

3. Whole Weat (Whole Wheat Bread)

Bread weight level	II (Default setting)	I
Overall time	3:40 hours	3:32 hours
1. Knead	10 minutes	9 minutes
1. Ferment	25 minutes	25 minutes
Signal tones for adding ingredients during the second kneading phase		
2. Knead	20 minutes	18 minutes
2. Ferment	35 minutes	35 minutes
3. Ferment	65 minutes	65 minutes
Bake	65 minutes	60 minutes
Keep warm	60 minutes	60 minutes
Timer Function	13 hours	

Recipe Ideas:

Whole Wheat Bread		
Bread weight	Level II	Level I
Water	300 ml	200 ml
Margarine /butter	1½ tbs	1 tbs
Egg	1	1 small
Salt	1 tsp	¾ tsp
Sugar	1 tsp	¾ tsp
Flour type 1050	270 g	180 g
Whole wheat flour	270 g	180 g
Dry yeast	1 packet	¾ packet

Tip:

When using the timer function to delay the programme start, add some more water instead of using eggs.

Seven Seeds Bread	
Bread weight	Level II
Water	300 ml
Margarine / butter	1½ tbs
Salt	1 tsp
Sugar	1½ tbs
Flour type 1150	240 g
Whole wheat flour	240 g
7-seed flakes	100 g
Dry yeast	1 packet

Tip:

If you want to use whole grains, soak these overnight beforehand.

4. Quick I (Fast I)

Bread weight level	I
Overall time	2:10 hours
1. Knead	10 minutes
1. Ferment	10 minutes
Signal tones for adding ingredients during the second kneading phase	
2. Knead	10 minutes
2. Ferment	30 minutes
Bake	70 minutes
Keep warm	60 minutes
Timer Function	13 hours

Recipe Ideas:

Cream Cheese Bread	
Water or milk	160 ml
Margarine / butter	1½ tbs
Egg	1, small
Salt	½ tsp
Sugar	1 tsp
Granular cream cheese	80 g
Flour type 550	330 g
Dry yeast	½ packet

Farmer's White Bread	
Milk	300 ml
Margarine / butter	2 tbs
Salt	1½ tsp
Sugar	1½ tsp
Flour type 1050	540 g
Dry yeast	1 packet

5. Sweet (Sweet Bread)

Bread weight level	II (Default setting)	I
Overall time	2:55 hours	2:50 hours
1. Knead	10 minutes	10 minutes
1. Ferment	5 minutes	5 minutes
Signal tones for adding ingredients during the second kneading phase		
2. Knead	20 minutes	20 minutes
2. Ferment	30 minutes	30 minutes
3. Ferment	45 minutes	45 minutes
Bake	65 minutes	60 minutes
Keep warm	60 minutes	60 minutes
Timer Function	13 hours	

Recipe idea:

Raisin Bread		
Bread weight	Level II	Level I
Water	300 ml	200 ml
Margarine / butter	2 tbs	1½ tbs
Salt	½ tsp	1 pinch
Honey	1 tbs	1 tsp
Flour type 405	500 g	330 g
Cinnamon	¾ tsp	½ tsp
Dry yeast	¾ packet	½ packet
Raisins	75 g	50 g

6. Gluten free (Gluten free Bread)

Bread weight level	II (Default setting)	I
Overall time	2:55 hours	2:50 hours
1. Knead	10 minutes	10 minutes
1. Ferment	10 minutes	5 minutes
2. Knead	10 minutes	10 minutes
Signal tones for adding ingredients following the second kneading phase		
2. Ferment	30 minutes	30 minutes
3. Ferment	45 minutes	45 minutes
Bake	70 minutes	70 minutes
Keep warm	60 minutes	60 minutes
Timer Function	13 hours	

Recipe Ideas:

Gluten free Bread	
Bread weight	Level II
Water, boiling	500 ml
Bread baking mixtures	600 g

Tip:

- Mix the bread baking mixture together with the boiling water in a separate container and allow the dough to rise for approximately 30 minutes. Next, place the dough in the baking tin and start the programme immediately.
- After baking, the bread must be immediately removed from the baking tin and left to cool completely before it can be sliced.

Dark Bread		
Bread weight	Level II	Level I
Water, lukewarm	630 ml	470 ml
Margarine / butter	1 tbs	½ tbs
Salt	1 tsp	¾ tsp
Dark bread mix (by Schär)	500 g	375 g
Dry yeast	1 packet	¾ packet
If you like, you can add:		
linseed or	1½ tbs	1 tbs
walnuts or	75 g	50 g
caraway seeds or	3 tsp	2 tsp
fried onions or	75 g	50 g
bacon cubes	75 g	50 g

Tip:

- After kneading for approximately 8 minutes, loosen the residual dough or flour from the baking tin using e.g. a silicone dough scraper. In order to prevent a thin edge of residual dough from forming during baking, you can separate this dough edge from the baking tin once again at a remaining programme time of **1 : 15**.
- **After** the second kneading phase, i.e. immediately before the second rising, you will hear the signal tones for adding ingredients. When you use this programme, the ingredients are no longer kneaded into the dough, but instead remain stuck to the surface of the bread.

7. Quick II (Fast II)

Bread weight level	II (Default setting)	I
Overall time	1 : 38 hours	1 : 28 hours
1. Knead	13 minutes	13 minutes
Signal tones for adding ingredients		
2. Knead	5 minutes	5 minutes
3. Ferment	35 minutes	25 minutes
Bake	45 minutes	45 minutes
Keep warm	60 minutes	60 minutes
Timer Function	/	/

Recipe Ideas:

Onion Bread	
Bread weight	Level II
Water	250 ml
Margarine / butter	1 tbs
Salt	1 tsp
Sugar	1 tbs
Large chopped onion	1
Flour type 1050	540 g
Dry yeast	1 packet

Pizza Bread		
Bread weight	Level II	Level I
Water	375 ml	250 ml
Oil	1 tbs	1 tsp
Salt	1 tsp	½ tsp
Sugar	1 tsp	½ tsp
Oregano	¾ tsp	½ tsp
Parmesan cheese	2½ tbs	1½ tbs
Corn semolina	100 g	65 g
Flour type 550	475 g	315 g
Cinnamon	¾ tsp	½ tsp
Dry yeast	¾ packet	½ packet

8. Dough (Dough)

Bread weight level	/
Overall time	1 : 30 hours
1. Knead	20 minutes
2. Ferment	30 minutes
3. Ferment	40 minutes
Timer Function	13 hours

Recipe Ideas:

French Baguette	
Water	300 ml
Honey	1 tbs
Salt	1 tsp
Sugar	1 tsp
Flour type 550	540 g
Dry yeast	1 packet

Tip:

Split the dough in 2–4 parts and shape long loaves. Leave to rise for 30–40 minutes. Incise the top diagonally and bake in the oven.

Pizza	
Water	300 ml
Salt	¾ tsp
Sugar	2 tsp
Olive oil	1 tbs
Flour type 405	450 g
Dry yeast	1 packet

Tip:

- Roll the dough, place it in a round tin and leave to rise for 10 minutes. Pierce several times with a fork.
- Spread pizza sauce on the dough and add the desired toppings.
- Bake for 20 minutes at 200 °C.

9. Jam (Jam)

Bread weight level	/
Overall time	1 : 20 hours
1. Heat	15 minutes
2. Knead + Heat	45 minutes
3. Rest	20 minutes
Timer Function	/

Recipe Ideas:

Strawberry Jam	
Fresh strawberries, washed and cut into small pieces or puréed	600 g
Canning sugar "2:1"	300 g
Lemon juice	1–2 tsp

Tip:

- Mix all ingredients in the baking tin, using a wooden or silicone spatula.
- After the programme starts, use the spatula to remove the residual sugar from the sides of the baking tin.
- Once the programme has finished, remove the baking tin from the appliance, using potholders or oven mitts.
- Pour the jam into clean jars and seal these well. Place the jars on the lid for approximately 10 minutes. This way, you can be sure that the lid is properly sealed.

Orange Marmalade	
Oranges, peeled and finely diced	500 g
Lemons, peeled and finely diced	100 g
Canning sugar "2:1"	300 g

Tip: ⇔ Strawberry Jam

10. Cake (Cake)

- This programme is quite suitable for baking pound cake. Since the appliance operates using a kneading hook instead of a mixer/stirring rod, cakes turn out a little more firmer.
- Due to the fresh, easily perishable ingredients, you should not use the Timer function, even if the programme permits it.
- You can add different ingredients to the following basic recipe.
- Once the programme has finished, remove the baking tin from the appliance, using potholders or oven mitts.
- Place the baking tin on a damp cloth and let the cake cool for approximately 15 minutes. Then you can separate the cake from the sides of the baking tin, using a silicone spatula, and turn it over.

Bread weight level	/
Overall time	1 : 50 hours
1. Knead	6 minutes
1. Ferment	5 minutes
Signal tones for adding ingredients during the second kneading phase	
2. Knead	10 minutes
2. Ferment	9 minutes
Bake	80 minutes
Keep warm	60 minutes
Timer Function	13 hours

Recipe idea:

Basic Recipe for Pound Cake	
Eggs	3
Butter	100 g
Sugar	100 g
Vanilla sugar	1 packet
Flour type 405	300 g
Baking powder	1 packet
Additional, variable ingredients:	
Ground nuts or: grated chocolate or: coconut flakes or: peeled, finely diced apples	50 g

11. Sandwich (Toasted Bread)

Bread weight level	II (Default setting)	I
Overall time	3 : 00 hours	2 : 55 hours
1. Knead	15 minutes	15 minutes
1. Ferment	40 minutes	40 minutes
Signal tones for adding ingredients during the second kneading phase		
2. Knead	5 minutes	5 minutes
2. Ferment	25 minutes	25 minutes
3. Ferment	40 minutes	40 minutes
Bake	55 minutes	50 minutes
Keep warm	60 minutes	60 minutes
Timer Function	13 hours	

Recipe idea:

Toasted Bread	
Bread weight	Level II
Water	150 ml
Milk	150 ml
Margarine / butter	2 tbs
Salt	1 tsp
Sugar	1 tsp
Flour type 550	500 g
Dry yeast	1 packet

12. Bake (Bake)

Bread weight level	/
Overall time	1 : 00 hour
Bake	10–60 minutes
Keep warm	60 minutes
Timer Function	/

Technical Data

Model:..... BBA 3774
Power supply:.....220–240 V~, 50 Hz
Power consumption: 550 W
Protection class:..... I
Net weight:approx. 4.2 kg

The right to make technical and design modifications in the course of continuous product development remains reserved.

This appliance has been tested according to all relevant current CE guidelines, such as electromagnetic compatibility and low voltage directives, and is manufactured according to the latest safety regulations.

Disposal

Meaning of the “Dustbin” Symbol



Protect our environment: do not dispose of electrical equipment in the domestic waste.

Please return any electrical equipment that you will no longer use to the collection points provided for their disposal.

This helps avoid the potential effects of incorrect disposal on the environment and human health.

This will contribute to the recycling and other forms of re-utilisation of electrical and electronic equipment.

Information concerning where the equipment can be disposed of can be obtained from your local authority.

Instrukcja obsługi

Dziękujemy za wybór naszego produktu. Mamy nadzieję, że korzystanie z urządzenia sprawi państwu radość.

Symbole użyte w tej instrukcji obsługi

Ważne informacje dotyczące bezpieczeństwa użytkownika są specjalnie wyróżnione. Koniecznie stosuj się do tych wskazówek, aby uniknąć wypadków i uszkodzenia urządzenia:

OSTRZEŻENIE:

Ostrzega przed zagrożeniami dla zdrowia i wskazuje na potencjalne ryzyko obrażeń.

UWAGA:

Wskazuje na potencjalne zagrożenia dla urządzenia lub innych przedmiotów.

WSKAZÓWKA:

Wyróżnia porady i informacje ważne dla użytkownika.

Spis treści

Przegląd elementów obsługi	3
Ogólne uwagi	89
Specjalne wskazówki bezpieczeństwa dla urządzenia	90
Rozpakowanie urządzenia	91
Pierwsze uruchomienie urządzenia	91
Przegląd elementów obsługi / Zakres dostawy	91
Objaśnienia dotyczące panelu sterowania	91
1 Wyświetlacz LCD Ustawienia domyślne (ekran startowy)	91
2 Przycisk Start/Stop	91
3 Przycisk Weight (waga)	91
4 Nazwy programów	92
5 Przyciski + / - (czas)	92
6 Przycisk Color (kolor)	92
7 Przycisk Menu (wybór)	92
Sposób działania urządzenia	92
Informacje ogólne	92
Sygnały dźwiękowe	93
Zapis programu	93
Funkcja zabezpieczenia	93
Korzystanie z urządzenia	93
1. Wymowienie formy do pieczenia	93
2. Sposób założenia mieszaka	93
3. Sposób wkładania składników	93
4. Sposób wkładania formy do pieczenia	93
5. Uruchomienie programu	93
6. Dodawanie składników	93
7. Wyrastanie ciasta	93
8. Pieczenie	93
9. Podgrzewanie	94
10. Program „12. Bake” (dopiekanie)	94
11. Koniec sekwencji programu	94
12. Sposób wyjęcia mieszaka do ciasta	94
Czyszczenie	94
Sposób zakładania i zdejmowania pokrywy	94
Przechowywanie	94
Pytania na temat pieczenia	94
Chleb po upieczeniu klei się do formy do pieczenia.	94
Jak zapobiec przedziurawieniu chleba przez mieszak?	94
Ciasto wylewa się z formy podczas wyrastania.	95
Chleb rośnie, ale potem zapada się podczas pieczenia.	95
Kiedy można otworzyć pokrywę w piekaczu do chleba podczas pieczenia?	95
Co oznaczają liczby określające typ mąki?	95

Co to jest mąka pełnoziarnista?	95
O czym należy pamiętać używając mąki żytniej?	95
Czym jest gluten w mące?	95
Jakie są rodzaje mąki i jak się ich używa?	95
Co można zrobić, by chleb był bardziej lekkostrawny?	95
W jakiej proporcji należy stosować środki spulchniające?	95
Co mam zrobić, jeśli chleb ma posmak drożdży?	95
Dlaczego chleb pieczony w piekarniku smakuje inaczej, niż chleb pieczony w wypiekaczu do chleba?	95
Pytania na temat w piekaczu do chleba	95
Błędy w przepisach	96
Uwagi na temat przepisów	97
Składniki	97
Dostosowanie ilości składników	98
Dodawanie składników i odmierzanie ich ilości	98
Masa i objętość chleba	98
Chleb bezglutenowy (dla alergików)	98
Wyniki pieczenia	98
Przebieg programu i pomysły na przepisy	99
1. Basic (Ustawienie domyślne)	99
2. French (Chleb biały)	99
3. Whole wheat (Chleb razowy)	100
4. Quick I (Szybki I)	100
5. Sweet (Chleb słodki)	100
6. Gluten free (Chleb bezglutenowy)	101
7. Quick II (Szybki II)	101
8. Dough (Ciasto)	102
9. Jam (Marmolada)	102
10. Cake (Słodkie ciasto)	102
11. Sandwich (Chleb tostowy)	103
12. Bake (Pieczenie)	103
Dane techniczne	103
Warunki gwarancji	103
Usuwanie	104
Znaczenie symbolu „Pojemnik na śmieci”	104

Ogólne uwagi

Przed uruchomieniem urządzenia proszę bardzo dokładnie przeczytać instrukcję obsługi. Proszę zachować ją wraz z kartą gwarancyjną, paragonem i w miarę możliwości również kartonem z opakowaniem wewnętrznym. Przekazując urządzenie innej osobie, oddaj jej także instrukcję obsługi.

- Proszę wykorzystywać urządzenie jedynie dla prywatnego celu, jaki został przewidziany dla urządzenia. Urządzenie to nie zostało przewidziane do użytku w ramach działalności gospodarczej.
- Proszę nie korzystać z urządzenia na zewnątrz. Proszę trzymać urządzenie z daleka od ciepła, bezpośredniego promieniowania słonecznego, wilgoci (w żadnym wypadku nie zanurzać w substancjach płynnych) oraz ostrych krawędzi. Proszę nie obsługiwać urządzenia wilgotnymi dłońmi. Jeżeli urządzenie jest wilgotne lub mokre, proszę natychmiast wyciągnąć wtyczkę.
- Jeżeli nie korzystacie państwo z urządzenia, jeżeli chcecie Państwo zamontować jakieś akcesoria, w celu wyczyszczenia lub w przypadku jakichkolwiek zakłóceń, proszę zawsze wyłączyć urządzenie i wyjąć wtyczkę z gniazdka (należy ciągnąć za wtyczkę, nie za przewód).
- Należy regularnie sprawdzać, czy urządzenie i kabel sieciowy nie są uszkodzone. W razie uszkodzenia należy przestać korzystać z urządzenia.
- Proszę stosować tylko oryginalne akcesoria.

- Dla bezpieczeństwa dzieci proszę nie zostawiać swobodnie dostępnych części opakowania (torby plastikowe, kartony, styropian itp.).

⚠ OSTRZEŻENIE:

Nie pozwalaj dzieciom bawić się folią. **Niebezpieczeństwo uduszenia!**

Specjalne wskazówki bezpieczeństwa dla urządzenia

⚠ OSTRZEŻENIE: Gorąca powierzchnia! Ryzyko poparzeń!

Podczas pracy elektryczne urządzenia grzewcze wytwarzają wysokie temperatury, które mogą powodować oparzenia (np. forma do pieczenia, element grzejny).

- Dotykając lub wyjmując gorące elementy należy zawsze używać uchwytów do garnków lub rękawic kuchennych!

⚠ OSTRZEŻENIE: Ryzyko pożaru!

- Zgodnie z podstawową zasadą, włączonego urządzenia nie należy pozostawiać bez nadzoru. Włączając funkcję opóźnionego uruchomienia urządzenia, czas włączenia należy zaprogramować tak, by być obecnym w pobliżu.
- Do włączonego urządzenia nie należy zbliżać innych przedmiotów na odległość mniejszą, niż 10 cm.
- Włączonego urządzenia nie wolno nakrywać ręcznikami ani innymi materiałami. Należy zapewnić możliwość odprowadzenia ciepła i pary wodnej. Nakrycie włączonego urządzenia materiałem łatwopalnym, np. firaną, grozi pożarem.
- Do wnętrza komory urządzenia pieczenia chleba nie wolno wkładać metalowej folii ani innych materiałów. Grozi to pożarem i/lub zwarcie.
- Wyrośnięte ciasto, które się wyleje i dostanie do wnętrza obudowy lub dotknie elementu grzejnego, również może być przyczyną pożaru.
- Nie należy dodawać większej ilości składników, niż podaje przepis.
- Należy przestrzegać zaleceń dotyczących ilości składników podanych w przepisie. Nie należy przekraczać maksymalnej ilości mąki (590 g) i suchych drożdży (7 g lub 21 g, jeśli używa się świeżych drożdży), ponieważ ciasto może się wylać.

⚠ UWAGA:

Tego urządzenia nie wolno zanurzać w wodzie podczas czyszczenia. Prosimy sprawdzić instrukcje znajdujące się w rozdziale „Czyszczenie”.

- Z urządzenia mogą korzystać dzieci powyżej 8 roku życia oraz osoby z ograniczonymi fizycznymi, czuciowymi oraz mentalnymi zdolnościami lub z brakiem doświadczenia i wiedzy, jeśli są nadzorowane lub poinstruowane, jak użyć urządzenia w bezpieczny sposób i rozumieją ewentualne ryzyko.
- Dzieciom nie wolno bawić się urządzeniem.
- Dzieci nie mogą zajmować się czyszczeniem ani konserwacją urządzenia, chyba, że ukończyły 8 lat i są nadzorowane.
- Trzymać urządzenie i jego przewód z dala od dzieci poniżej 8 roku życia.
- Nie podłączaj urządzenia do zewnętrznego programatora czasowego ani systemu zdalnego sterowania.
- Nie naprawiać urządzenia samodzielnie. Skontaktować się z pracownikiem autoryzowanego serwisu. Jeśli przewód zasilania jest uszkodzony, należy go wymienić u producenta, przedstawiciela serwisu lub podobnie wykwalifikowanej osoby, aby uniknąć zagrożenia.
- Urządzenie należy ustawić na płaskiej powierzchni. Przewodu zasilającego ani samego urządzenia nie wolno umieszczać na rozgrzanych powierzchniach lub w pobliżu źródeł ciepła. Przewód zasilający należy poprowadzić w taki sposób, aby nie stykał się z przedmiotami o ostrych krawędziach.

- Urządzenie należy ustawić w taki sposób, aby nie mogło się przesunąć. W przeciwnym razie, podczas wyrabiania cięższego ciasta, urządzenie mogłoby się poruszać. W przypadku gładkich powierzchni, pod urządzeniem należy umieścić cienką gumową matę.
- Nie wolno otwierać urządzenia podczas pracy. W razie takiej konieczności należy wcześniej wyłączyć urządzenie i wyjąć wtyczkę z gniazda zasilającego. Urządzenie należy przenosić trzymając je obydwoma rękami!
- Formy do pieczenia nie wolno wyjmować podczas pracy urządzenia!
- Urządzenia należy używać wyłącznie zgodnie z jego przeznaczeniem. Producent nie ponosi odpowiedzialności za szkody wynikłe z nieprawidłowego użytkowania lub nieprawidłowej obsługi urządzenia!

Rozpakowanie urządzenia

1. Urządzenie wyjąć z jego opakowania.
2. Wyjąć wszystkie elementy opakowania, takie jak folia, wypełniacz, uchwyty kabli i tektura.
3. Sprawdzić, czy w opakowaniu znajdują się wszystkie części składowe.
4. Celem uniknięcia zagrożeń, urządzenie należy sprawdzić pod kątem uszkodzeń, które mogły powstać podczas transportu.
5. Jeśli zawartość opakowań nie jest kompletna lub są uszkodzenia, takiego urządzenia nie należy użytkować. Należy je niezwłocznie zwrócić sprzedawcy.

Pierwsze uruchomienie urządzenia

1. Urządzenie należy wyczyścić zgodnie z opisem w rozdziale „Czyszczenie”.
 2. Wszystkie elementy należy dokładnie wysuszyć.
 3. Do urządzenia włożyć formę do pieczenia.
 4. **Połączenie elektryczne**
 - 4.1. Przed włożeniem wtyczki do gniazda zasilającego należy sprawdzić, czy napięcie w sieci jest zgodne z prądem zasilania urządzenia. Informacje na ten temat podano na tabliczce znamionowej urządzenia.
 - 4.2. Urządzenie należy podłączyć do prawidłowo zainstalowanego i uziemionego gniazda sieciowego.
Rozlegnie się sygnał dźwiękowy, a na wyświetlaczu pojawią się ustawienia domyślne (patrz „Objaśnienia dotyczące panelu sterowania” ⇔ „1 Wyświetlacz LCD”). Urządzenie jest teraz gotowe do użycia.
 5. Na elemencie grzewczym znajduje się warstwa ochronna. Celem usunięcia tej warstwy należy włączyć urządzenie na około 15 minut z pustą formą do pieczenia umieszczoną w środku (bez mieszaka do ciasta). Należy tu użyć programu „12. Bake”.
- i WSKAZÓWKA:**
Odczuwalny podczas tego procesu delikatny zapach spalenizny jest rzeczą normalną. Proszę pamiętać o odpowiedniej wentylacji.
6. Wyjąć wtyczkę z gniazdka.
 7. **⚠ OSTRZEŻENIE: Ryzyko poparzeń!**
Formę do pieczenia należy odstawić do ostygnięcia, a następnie przetrzeć ją wilgotną ściereczką.
 8. Po wykonaniu powyższych działań można przystąpić do pieczenia.

Przegląd elementów obsługi / Zakres dostawy

- A Uchwyt pokrywy
- B Pokrywa z okienkiem
- C Forma do pieczenia
- D Panel sterowania z wyświetlaczem
- E Obudowa
- F Boczny otwór wentylacyjny
- G Mieszak do ciasta

Aksesoria

- a Miarka kuchenna
- b Łyżka do odmierzania
- c Uchwyt do wyjmowania mieszaka

Objaśnienia dotyczące panelu sterowania

1 Wyświetlacz LCD

Ustawienia domyślne (ekran startowy)

Informacje na wyświetlaczu wskazują na gotowość urządzenia do pracy. Oznacza to, że wybrano program normalny. Na wyświetlaczu widoczna jest informacja „1 3:00”. Symbol „1” informuje o aktualnie wybranym programie, podczas gdy „3:00” dotyczy czasu trwania tego programu. Dwie strzałki widoczne na wyświetlaczu informują o wadze, a także o wybranym stopniu zrumienienia. Po włączeniu urządzenia dostępne są ustawienia domyślne: „Większa waga” (poziom II) oraz „Średni stopień zrumienienia” (Medium). Podczas pracy urządzenia, na wyświetlaczu widoczny jest licznik czasu, który odlicza czas wstecz, do czasu zakończenia programu.

2 Przycisk Start/Stop

Przycisk ten służy do ręcznego uruchamiania, przerywania i kończenia sekwencji programu.

- W chwili naciśnięcia przycisku **Start/Stop** kropki na wyświetlaczu czasu zaczną migać. Włączony jest program wskazany na wyświetlaczu.
- Krótkotrwałe naciśnięcie przycisku **Start/Stop** podczas działania programu powoduje przerwanie jego sekwencji (z wyjątkiem trybu „podgrzewania”). Cyfry na wyświetlaczu wskazujące czas zaczną migać. Wznowienie działania programu następuje w chwili ponownego naciśnięcia tego przycisku. Jeśli w ciągu 10 minut nie naciśnię się przycisku **Start/Stop**, program wznowi działanie.
- Przycisku **Start/Stop** można użyć do przerywania działania programu w dowolnej chwili. Przycisk należy wcisnąć do chwili usłyszenia dłuższego sygnału dźwiękowego. Na wyświetlaczu widoczna jest pozycja początkowa ostatnio używanego programu. Chcąc użyć innego programu należy wybrać go za pomocą przycisku **Menu**. W zależności od używanego wcześniej trybu roboczego, może zająć konieczność zaczekania do końca fazy schładzania.

3 Przycisk Weight (waga)

W kilku programach istnieje możliwość dostosowania poniższych poziomów:

Poziom I = dla chleba o mniejszej wadze

Poziom II = dla chleba o większej wadze

i WSKAZÓWKA:

- Waga gotowego chleba zależy, między innymi, od składników. Więcej informacji na ten temat podano w rozdziale ⇔ „Uwagi na temat przepisów” ⇔ „Masa i objętość chleba”. Używając cięższych ciast chlebowych, np. na chleb żytni, bochenek może ważyć nawet 1500 g.

WSKAZÓWKA:

- Wybrany poziom ma wpływ na czas trwania programu. (↔ „Przebieg programu i pomysły na przepisy”)

4 Nazwy programów

Krótki opis programu znajduje się w tabeli w punkcie ↔ „7 Przycisk Menu (wybór)”.

5 Przyciski + / – (czas)

Funkcja regulacji czasu umożliwia określenie czasu, gdy wybrany program ma zakończyć działanie. Jest to możliwe w przypadku następujących programów:

- | | | |
|----------------|----------------|--------------|
| 1. Basic | 4. Quick I | 8. Dough |
| 2. French | 5. Sweet | 10. Cake |
| 3. Whole wheat | 6. Gluten free | 11. Sandwich |

Programy „7. Quick II”, „9. Jam” oraz „12. Bake” nie można uruchomić z użyciem funkcji opóźnienia czasu włączenia urządzenia.

OSTRZEŻENIE:

Korzystając z funkcji opóźnienia czasu rozpoczęcia pracy należy dopilnować, by urządzenie nie znajdowało się bez nadzoru.

- Przyciskami + / – należy ustawić czas, gdy program ma się zakończyć.

WSKAZÓWKA:

- Każde naciśnięcie przycisku + / – powoduje opóźnienie zakończenia programu o 10 minut. Długotrwale naciśnięcie danego przycisku powoduje, że zmiana ustawień będzie działać w trybie szybkim.

WSKAZÓWKA:

- Zakończenie programu można opóźnić maksymalnie o 13 godzin.
- W razie wybrania innego programu, wcześniejsze ustawienie czasu ulegną wykasowaniu.
- Funkcji regulacji czasowej nie należy używać w przypadku przepisów zawierających świeże składniki, takie jak mleko, jajka, owoce, jogurt, cebula, itp.!
- Funkcja regulacji czasowej nie jest odpowiednia w przypadku chleba bezglutenowego przygotowywanego z ciepłą lub gorącą wodą.

Przykład: Jest godzina 20:30, a chleb musi być gotowy przed 7:00 następnego ranka, czyli za 10 godzin i 30 minut. Na wyświetlaczu należy ustawić tę wartość (10:30). Nie ma potrzeby obliczania różnicy godzin między czasem trwania programu (np. 3:00), a żądanym czasem zakończenia. Program uruchomi się automatycznie, aby zakończyć pieczenie o ustalonej godzinie.

- Przyciskiem **Start / Stop** należy włączyć funkcję regulacji czasowej. Kropki między liczbami na wyświetlaczu timer zaczną migać.
- Chcąc przerwać działanie programatora czasowego należy ponownie nacisnąć przycisk **Start / Stop** aż do usłyszenia sygnału dźwiękowego.

6 Przycisk Color (kolor)

Ten przycisk pozwala ustawić żądany stopień zrumienienia: Light (jasny) - Medium (średni) – Dark (ciemny).

7 Przycisk Menu (wybór)

Przyciskiem **Menu** można uruchomić dany program. Programy umożliwiają przygotowywanie:

Nr	Nazwa programu	Opis	Sygnaly dźwiękowe informujące o możliwości dodania składników
1.	Basic	Ustawienie domyślne - jest to program używany do wszystkich rodzajów pieczywa, np. białego lub mieszanego	tak
2.	French	Do szczególnie puszystego białego chleba	tak
3.	Whole wheat	Do pieczywa pełnoziarnistego	tak
4.	Quick I	Do szybkiego przygotowania pieczywa białego i mieszanego	tak
5.	Sweet	Do przygotowania słodkiego chleba drożdżowego	tak
6.	Gluten free	Do pieczywa bezglutenowego (przygotowując ciasto należy przestrzegać przepisu)	tak
7.	Quick II	Do szybszego przygotowania wszystkich rodzajów pieczywa wypiekanego z użyciem programów BASIC, FRENCH, QUICK I lub SANDWICH. Czas wyrastania jest znacznie krótszy, dzięki czemu chleb jest bardziej zwarty i mniej puszysty. (Korzystając z tego programu należy używać płynów o letniej temperaturze).	tak
8.	Dough	Do przygotowania ciasta bez pieczenia	nie
9.	Jam	Do gotowania marmolady i dżemu	nie
10.	Cake	Do ciast wypiekanych z użyciem proszku do pieczenia	tak
11.	Sandwich	Do przygotowania puszystego chleba kanapkowego	tak
12.	Bake	Do wypieku oddzielnie przygotowanego ciasta drożdżowego lub mieszanego; i do ponownego pieczenia chleba lub ciasta	nie

Sposób działania urządzenia

Informacje ogólne

- Wypiekacz do chleba wyposażony jest w 12 programów, które oferują 53 różne możliwości regulacji. Urządzenie ma również nowy program, który umożliwia pieczenie chleba bezglutenowego dla alergików.

- W niemal wszystkich programach pieczenia można wybrać jeden z 2 poziomów wagi dla lżejszego lub cięższego chleba.
- Wypiekacz do chleba oferuje możliwość opóźnienia rozpoczęcia i zakończenia pieczenia. Zakończenie programu można opóźnić nawet o 13 godzin.

Urządzenie działa całkowicie automatycznie i jest wyjątkowo przyjazne dla użytkownika. Poniżej przedstawiamy wartości czasu przygotowanie oraz przepisy na

- różne rodzaje ciasta chlebowego,
- ciasto przetworzone w inny sposób,
- oraz dżem, który można przygotować za pomocą urządzenia do wypieku chleba.

Sygnaly dźwiękowe

Urządzenie wykorzystuje szereg sygnałów dźwiękowych, które mają za zadanie przekazać użytkownikowi określonych informacji:

1 długi sygnał dźwiękowy	- po włączeniu do źródła zasilania - po automatycznym wznowieniu programu, jeśli został wcześniej przerwany ręcznie (po 10 minutach) - po ręcznym przerwaniu działania programu - po zakończeniu etapu podgrzewania
1 krótki sygnał dźwiękowy	- potwierdzenie naciśnięcia przycisku - po ręcznym przerwaniu działania programu lub jego wznowieniu w ciągu 10 minut
5 kolejnych sygnałów dźwiękowych	Temperatura urządzenia jest zbyt wysoka, aby rozpocząć nowy program. Na wyświetlaczu pojawia się komunikat „HHH”.
10 kolejnych sygnałów dźwiękowych w trakcie działania programu	Program znajduje się obecnie w drugiej fazie wyrabiania ciasta. Podczas działania różnych programów nadal można dodawać składniki (ziarna, owoce, orzechy, itp.).
10 kolejnych sygnałów dźwiękowych po zakończeniu działania programu	Program dobiegł końca. Na wyświetlaczu, obok numeru programu, widoczny jest komunikat „0:00”. Po zakończeniu pieczenia, we wszystkich programach rozpoczyna się 1-godzinna faza podgrzewania.

Zapis programu

W przypadku awarii zasilania, jeśli zasilanie zostanie przywrócone w ciągu kilku minut, program wznowi się automatycznie. Jeśli zasilanie zostanie odłączone na dłuższy czas, wypiekacz do chleba należy ponownie włączyć. Powyższa funkcja działa tylko wtedy, gdy w chwili przerwania programu ciasto było jeszcze w fazie wyrabiania. Jeśli chleb jest już częściowo upieczony, całą procedurę należy przeprowadzić od początku!

Funkcja zabezpieczenia

Po zakończeniu programu, a przed rozpoczęciem rozpoczęcia nowego programu pieczenia lub wyrabiania ciasta, urządzenie należy pozostawić do ostygnięcia (wyjątek: programy „9. Jam” oraz „12. Bake”).

W przypadku zbyt wysokiej temperatury we wnętrzu urządzenia wyemituje ono 5 sygnałów dźwiękowych, a na wyświetlaczu pojawi się komunikat „HHH”.

1. Wyjąć wtyczkę z gniazdka.
2. Formę do pieczenia należy wyjąć korzystając z uchwytów do garnków lub rękawic kuchennych.
3. Pokrywę należy otworzyć, po czym poczekać do schłodzenia urządzenia. Czas ostygnięcia zależy od użytego wcześniej programu.

Korzystanie z urządzenia

⚠ UWAGA: Ryzyko pożaru!

- Należy przestrzegać zaleceń dotyczących ilości składników podanych w przepisie. Nie należy przekraczać maksymalnej ilości mąki (590 g) i suchych drożdży (7 g lub 21 g, jeśli używa się świeżych drożdży), ponieważ ciasto może się wylać.
- Przystępując do pieczenia, nigdy nie należy wkładać składników do formy do pieczenia, gdy znajduje się ona wewnątrz urządzenia.
- Podczas dodawania składników w drugiej fazie wyrabiania ciasta (np. ziaren, owoców, orzechów) należy dopilnować, by nie wpadły do wnętrza urządzenia.

ℹ WSKAZÓWKA:

Podczas fazy wyrastania i pieczenia pokrywa powinna być zamknięta, gdyż w przeciwnym razie ciasto ulegnie zapadnięciu.

1. Wyjmowanie formy do pieczenia

Należy otworzyć pokrywę. Formę do pieczenia należy nieznacznie przekręcić w lewo, aż się odblokuje. Formę do pieczenia pociągnąć za uchwyt. Ustawić ją na płaskiej powierzchni roboczej.

2. Sposób założenia mieszaka

- 2.1. Mieszak należy nasmarować olejem. Ułatwi to późniejsze wyjęcie mieszaka z wyrobionego ciasta.
- 2.2. Otwór mieszaka należy umieścić nad wałem napędowym w formie do pieczenia. Podczas tej czynności krawędź otworu musi się znaleźć u dołu. Należy zwrócić uwagę na płaską część wału.

3. Sposób wkładania składników

Należy pamiętać o wkładaniu / wsypywaniu składników do formy do pieczenia w kolejności podanej w przepisie.

4. Sposób wkładania formy do pieczenia

Formę do pieczenia należy ułożyć na podstawie urządzenia. Wkładając formę należy trzymać ukośnie. Z kolei należy ją obrócić nieznacznie w prawo, aż się zablokuje. Na koniec zamknąć pokrywę wypiekacza do chleba.

5. Uruchomienie programu

- 5.1. Należy włożyć wtyczkę zasilającą do gniazda ściennego.
- 5.2. Wybrać żądany program, naciskając przycisk **Menu**.
- 5.3. Przyciskiem **Color** wybrać stopień zrumienienia, jasny, średni lub ciemny.
- 5.4. Przyciskiem **Weight** wybrać żadaną wagę chleba.
- 5.5. Przyciskami + / – można opóźnić czas włączenia programu.
- 5.6. Nacisnąć przycisk **Start/Stop**. Dwie migające kropki informują o uruchomieniu programu.

6. Dodawanie składników

W zależności od wybranego programu, podczas drugiej fazy wyrabiania ciasta słyszalnych będzie 10 sygnałów dźwiękowych. Na tym etapie do ciasta można dodać kolejne składniki. Po dodaniu składników należy ponownie zamknąć pokrywę.

7. Wyrastanie ciasta

Po końcowym wyrabianiu wypiekacz do chleba tworzy optymalną temperaturę do wyrośnięcia ciasta. Jeśli temperatura w pomieszczeniu jest niższa, nagrzewa się do 25 °C.

8. Pieczenie

Wypiekacz do chleba automatycznie reguluje temperaturę. Jeśli po zakończeniu programu pieczenia chleb jest nadal zbyt jasny, celem jego zrumienienia można skorzystać z programu „12. Bake”.

9. Podgrzewanie

(z wyjątkiem programu „8. Dough” i „9. Jam”)

Po zakończeniu pieczenia rozlegnie się kilka sygnałów dźwiękowych informujących o konieczności wyjęcia chleba lub danego wyrobu. Jednocześnie rozpocznie się godzinna faza podgrzewania. Na wyświetlaczu, obok numeru programu, widoczny jest komunikat „0:00”. Znak rozdzielający cyfry „:” będzie migał. Po upływie 1 godziny rozlegnie się sygnał dźwiękowy. Oznacza on koniec fazy podgrzewania. Na wyświetlaczu widoczna jest pozycja początkowa ostatnio używanego programu.

Wtyczkę zasilającą należy wyjąć z gniazda ściennego.

10. Program „12. Bake” (dopiekanie)

10.1. Jeśli urządzenie jest nadal w fazie „podgrzewania”, należy nacisnąć przycisk **Start/Stop** do chwili, gdy rozlegnie się sygnał dźwiękowy.

10.2. Należy uruchomić program „12. Bake”.

10.3. Po osiągnięciu żądanego stopnia przyrumienienia program należy zatrzymać naciskając przycisk **Start/Stop**.

10.4. Wyjąć wtyczkę z gniazdka.

11. Koniec sekwencji programu

Należy przygotować kratkę oraz wyjąć wtyczkę z gniazda zasilającego. Po zakończeniu programu, używając uchwytów do garnków lub rękawic kuchennych, należy wyjąć formę do pieczenia, obrócić ją do góry dnem i, o ile chleb nie spadnie bezpośrednio na kratkę, przesunąć mechanizm wrabiający ciast do przodu i do tyłu, od spodu, aż chleb wypadnie.

⚠ UWAGA:

Formy do pieczenia nie należy uderzać o stół ani ostukiwać jej krawędzi. Może to doprowadzić do odkształcenia formy do pieczenia.

12. Sposób wyjęcia mieszaka do ciasta

Jeśli mieszak utknął w chlebie, należy użyć przyrządu do wyjmowania mieszaka, stanowiącego element wyposażenia. Przyrząd do wyjmowania mieszaka należy poprowadzić wzdłuż spodu chleba (jeszcze ciepłego) i do półkolistego otworu w mieszaku. Przyrząd do wyjmowania mieszaka należy następnie przechylić w kierunku dolnej krawędzi mieszaka, najlepiej w miejscu, w którym znajduje się łopátka mieszaka. Z kolei, używając przyrządu do wyjmowania mieszaka, mieszak należy ostrożnie pociągnąć w górę. Po wykonaniu tej czynności będzie można zobaczyć część chleba, w której znajduje się łopátka mieszaka. Możesz zrobić małe nacięcie w chlebie, które ułatwi całkowite wyjęcie mieszaka z chleba.

Czyszczenie

⚠ OSTRZEŻENIE:

- Przed wyczyszczeniem proszę zawsze wyciągnąć wtyczkę z gniazdka i odczekać aż urządzenie ostygnie.
- Ani urządzenia, ani formy do pieczenia nie wolno zanurzać w wodzie. Do wnętrza komory urządzenia nie wolno nalewać wody. Może spowodować porażenie prądem lub wywołać pożar.

⚠ UWAGA:

- Proszę nie stosować drucianej szczotki lub innych przedmiotów szorujących.
- Proszę nie używać ostrych lub szorujących środków czyszczących.

ℹ WSKAZÓWKA:

Powierzchnia formy do pieczenia zabezpieczona jest powłoką zapobiegającą przywieraniu. Przebarwienie tej powłoki z biegiem czasu jest zjawiskiem normalnym. Nie ma to negatywnego wpływu na jej działanie.

- Wszelkie pozostałości i okruchy należy usunąć z pokrywy, obudowy i komory pieczenia za pomocą wilgotnej ściereczki.
- Zewnętrzną część formy do pieczenia należy przetrzeć zwilżoną ściereczką. Wnętrze formy można przepłukać niewielką ilością wody z dodatkiem detergentu.
- Mieszak do ciasta oraz wał napędowy należy wyczyścić niezwłocznie po użyciu. Jeśli mieszak pozostanie w formie, później będzie go trudniej wyjąć. Jeśli tak się stanie, formę należy napęczyć ciepłą wodą na około 30 minut. Po tym czasie nie będzie problemów z wyjęciem mieszaka do ciasta.
- Wszystkie elementy należy dokładnie wysuszyć używając suchej ściereczki.

Sposób zakładania i zdejmowania pokrywy

Pokrywę można całkowicie zdjąć, co ułatwia jej czyszczenie.

⚠ UWAGA:

Po zdjęciu pokrywy nie wolno je zanurzać w wodzie! Niewielka ilość wody może pozostać we wnętrzu pokrywy.

1. Pokrywę należy otwierać tylko pod kątem 45°, aby można było zobaczyć rowki w otworze zawiasowym.
2. W pierwszej kolejności należy zdjąć stronę z otworu zawiasu, a następnie drugą.
3. Pokrywę należy przetrzeć wilgotną ściereczką, po czym ją wytrzeć do sucha.
4. Celem ponownego założenia pokrywy należy ją przytrzymać tak, jak przy zdejmowaniu, tj. pod kątem około 45°. Najpierw należy włożyć jeden z rowków w otwór zawiasu, dokładnie pośrodku. Następnie należy wcisnąć drugi rowek w drugą stronę zawiasu.

Przechowywanie

- Przed odłożeniem urządzenia w miejsce składowania należy sprawdzić, czy całkowicie ostygło, jest czyste i suche. Urządzenie należy przechowywać z zamkniętą pokrywą.
- W przypadku dłuższych okresów nieużywania zalecane jest przechowywanie urządzenia w oryginalnym opakowaniu.
- Urządzenie należy zawsze przechowywać w odpowiednio wentylowanym i suchym miejscu, poza zasięgiem dzieci.

Pytania na temat pieczenia

Chleb po upieczeniu klei się do formy do pieczenia.

Chleb należy pozostawić do ostygnięcia w formie do pieczenia na ok. 10 minut. Formę do pieczenia należy odwrócić do góry dnem, po czym delikatnie poruszyć mechanizmem mieszaka (wałkiem napędowym) do przodu i do tyłu. Przed ponownym użyciem należy nasmarować mieszak niewielką ilością oleju jadalnego.

Jak zapobiec przedziurawieniu chleba przez mieszak?

Posypanymi mąką palcami można zdjąć mieszaki zanim ciasto wyrośnie w ostatnim etapie wyrastania. (↔ „Przebieg programu i pomysły na przepisy” oraz komunikat na wyświetlaczu). Jeśli nie ma takiej możliwości, po zakończeniu pieczenia należy użyć przyrządu do wyjmowania mieszaka do ciasta. Staranne wykonanie tej czynności zapobiega powstaniu dużego otworu.

Ciasto wylewa się z formy podczas wyrastania.

Może się tak zdarzyć, szczególnie w przypadku mąki pszennej, ponieważ mąka pszenna rośnie lepiej ze względu na wyższą zawartość glutenu.

Rozwiązanie problemu:

- Należy zmniejszyć ilość mąki i odpowiednio dostosować ilość pozostałych składników. Gotowy chleb będzie miał taką samą objętość jak poprzednio.
- Do mąki należy wlać jedną łyżkę stołową podgrzanej płynnej margaryny.

Chleb rośnie, ale potem zapada się podczas pieczenia.

- Utworzenie się w chlebie otworu w kształcie litery „V” oznacza, że mąka nie zawiera glutenu, co z kolei oznacza, że użyte ziarno zawiera zbyt mało białka jaja (zdarza się to często podczas deszczowego lata), lub mąka jest zbyt wilgotna.

Rozwiązanie problemu:

Do ciasta z 500 g mąki należy dodać jedną łyżkę stołową glutenu pszennego.

- Jeśli chleb zapadnie się w środku tworząc lejek, może to być spowodowane
 - zbyt wysoką temperaturą wody,
 - użyciem zbyt dużej ilości wody,
 - brakiem glutenu w mące,
 - dostaniem się chłodnego powietrza w wyniku otwarcia pokrywy podczas pieczenia.

Kiedy można otworzyć pokrywę wypiekacza do chleba podczas pieczenia?

Pokrywę można zawsze otworzyć na etapie wyrabiania ciasta. Można wtedy dodać więcej mąki lub wody, jeśli to konieczne.

Chcąc uzyskać żądany wygląd chleba po upieczeniu należy działać następująco:

- Zanim ciasto wyrośnie w ostatnim etapie wyrastania (↔ „Sekwencja programu i pomysły na przepisy” oraz komunikat na wyświetlaczu), ostrożnie i na krótką chwilę należy otworzyć pokrywę, i używając ostrego, podgrzanego noża zarysować skórkę chleba podczas jego formowania, lub posypać chleb ziarnami, albo posmarować ją mieszanką skrobi i wody, dzięki czemu po upieczeniu nabierze połysku. We wskazanym czasie można otworzyć pokrywę wypiekacza do chleba po raz ostatni, gdyż w przeciwnym razie chleb się zapadnie.

Co oznaczają liczby określające typ mąki?

Mniejsza liczba podana przy typie mąki oznacza, że mąka jest lżejsza i zawiera mniej błonnika.

Co to jest mąka pełnoziarnista?

Mąkę pełnoziarnistą można wytwarzać ze wszystkich rodzajów zbóż, czyli można ją również otrzymać z pszenicy. Nazwa „pełnoziarnista” oznacza, że mąka jest mielona z całego ziarna. Dzięki temu mąka zawiera odpowiednio większą ilość błonnika. Z tego powodu pszenna mąka pełnoziarnista jest nieco ciemniejsza. Nie oznacza to jednak, że z mąki pełnoziarnistej można upiec tylko ciemny chleb, jak się zwykle zakłada.

O czym należy pamiętać używając mąki żytniej?

Mąka żytnia nie zawiera glutenu, dlatego chleb na jej bazie prawie nie rośnie. Ze względu na zgodność terminologii „chleb żytni razowy” musi być wyrabiany na zakwasie.

W przypadku stosowania bezglutenowej mąki żytniej ciasto wzrośnie tylko wtedy, gdy co najmniej ¼ podanej ilości zostanie zamieniona na mąkę typu 550.

Czym jest gluten w mące?

Im wyższy numer oznaczenia typu, tym mniej glutenu zawiera mąka i odpowiednio mniej wyrośnie ciasto. Najwięcej glutenu zawiera mąka typu 550.

Jakie są rodzaje mąki i jak się ich używa?

- Mąka kukurydziana, ryżowa i ziemniaczana jest szczególnie odpowiednia dla osób uczulonych na gluten, a także dla osób cierpiących na „celiakie”. Prosimy zwrócić uwagę na informacje w rozdziale „Uwagi na temat przepisów” ↔ „Chleb bezglutenowy” (dla alergików).
- Mąka orkiszowa nie zawiera żadnych środków chemicznych, ponieważ orkisz może być uprawiany na bardzo słabej glebie i dlatego nie wchłania nawozów. Mąka orkiszowa jest zatem szczególnie odpowiednia dla alergików. Można stosować wszystkie przepisy z mąką o numerze typu 405, 550 lub 1050, zgodnie z opisem w instrukcji obsługi.
- Mąka jaglana jest szczególnie odpowiednia dla osób cierpiących na wielorakie alergię. Można stosować wszystkie przepisy z mąką o numerze typu 405, 550 lub 1050, zgodnie z opisem w instrukcji obsługi.
- Ze względu na swoją konsystencję mąka z pszenicy durum (DURUM) nadaje się szczególnie do pieczywa bagietkowego. Zamiast niej można użyć semoliny z pszenicy durum.

Co można zrobić, by chleb był bardziej lekkostrawny?

Dodanie do mąki jednego ugotowanego i ugniecionego ziemniaka zapewnia większą lekkostrawność chleba.

W jakiej proporcji należy stosować środki spulchniające?

Niezależnie od tego, czy używa się drożdży, czy zakwasu, należy ich używać zgodnie zaleceniami podanymi przez producenta na opakowaniu, oraz dostosować ich ilość do ilości użytej mąki.

Co mam zrobić, jeśli chleb ma posmak drożdży?

- Jeśli użyto cukru, należy zmniejszyć jego ilość. Jednak chleb będzie wtedy trochę lżejszy.
- Do wody można dodać nieco octu brandy. 1½ łyżkę stołową na mały bochenek, 2 łyżki na duży bochenek.
- Wodę można zastąpić maślanką lub kefirem, co można zrobić w każdym przepisie, a co wydłuża okres świeżości chleba.

Dlaczego chleb pieczony w piekarniku smakuje inaczej, niż chleb pieczony w wypiekaczu do chleba?

Wynika to z innej wilgotności. W piekarniku chleb bardziej wysycha, gdyż komora pieczenia jest większa. Chleb upieczony w wypiekaczu jest bardziej wilgotny.

Pytania na temat wypiekacza do chleba

Usterka	Przyczyna	Rozwiązanie problemu
Z komory pieczenia lub otworów wentylacyjnych wydobywa się dym.	Niektóre składniki przyklejają się do komory pieczenia lub do zewnętrznej strony formy do pieczenia.	Należy wyjąć wtyczkę z gniazda zasilającego, poczekać do ostygnięcia urządzenia, po czym wyjąć formę do pieczenia i wyczyścić jej zewnętrzną powierzchnię, jak i komorę pieczenia.

Usterka	Przyczyna	Rozwiązanie problemu
Chleb jest częściowo zapadnięty, a spód jest wilgotny.	Chleb zbyt długo pozostawał w formie do pieczenia po upieczeniu i etapie podgrzewania.	Chleb należy wyjąć z formy nie później, niż po zakończeniu etapu podgrzewania.
Wyjęcie chleba z formy wymaga nieco trudu.	Spód chleba przywarł do mieszaka.	Po każdym procesie pieczenia mieszak i wałek napędowy należy wyczyścić. Dodatkowo, jeśli to konieczne, formę należy napelnić ciepłą wodą na 30 minut. Mieszak można wtedy bez kłopotu wyjąć. Przed następnym użyciem mieszak należy nasmarować niewielką ilością oleju spożywczego.
Składniki nie są wymieszane lub chleb nie jest odpowiednio upieczony.	Niewłaściwe ustawienia programu.	Należy dokładnie sprawdzić wybrane menu oraz dodatkowe ustawienia.
	Działanie programu przedwcześnie zakończono naciśnięciem przycisku Start/Stop .	Nie należy używać tych samych składników, a cały proces należy rozpocząć od początku.
	Podczas pracy urządzenia kilkakrotnie otwierano/zdejmowano pokrywę.	Jeśli to możliwe, pokrywę należy otwierać tylko podczas fazy wyrabiania ciasta (↔ „Sekwencja programu i pomysły na przepisy” oraz powiadomienie na wyświetlaczu). Należy sprawdzić, czy pokrywa jest prawidłowo zamknięta i uszczelniona.
	Długotrwała awaria zasilania podczas pracy urządzenia.	Nie należy używać tych samych składników, a cały proces należy rozpocząć od początku.
	Mieszak jest zablokowany i nie może się obracać.	Należy sprawdzić, czy mieszak nie jest zablokowany przez ziarna, itp. Formę do pieczenia należy wyjąć, po czym sprawdzić, czy wałek napędowy obraca się prawidłowo. Jeśli tak nie jest, urządzenie należy oddać do naprawy.
Urządzenie nie uruchamia się. Słychać 5 sygnałów dźwiękowych. Na wyświetlaczu pojawia się komunikat „HHH”.	Po poprzednim procesie pieczenia urządzenie jest nadal zbyt gorące.	Wyjąć wtyczkę z gniazdka. Należy wyjąć formę do pieczenia. Urządzenie należy pozostawić do schłodzenia do temperatury pokojowej. Następnie można rozpocząć wszystko od początku.
Urządzenie nie uruchamia się. Słychać 5 sygnałów dźwiękowych. Na wyświetlaczu pojawia się komunikat „LLL”.	Temperatura urządzenia jest zbyt niska.	Należy nacisnąć Start/Stop , po czym otworzyć pokrywę. Należy poczekać około 10 do 20 minut, aż urządzenie ogrzeje się do temperatury pokojowej.
Urządzenie nie uruchamia się. Na wyświetlaczu pojawia się komunikat „EE0”.	Czujnik temperatury urządzenia jest uszkodzony.	Wyjąć wtyczkę z gniazdka. Skontaktować się z centrum serwisowym lub wykwalifikowanych fachowcem specjalistą.
Urządzenie nie działa.	Brak zasilania elektrycznego urządzenia.	Sprawdzić gniazdko za pomocą innego urządzenia.
		Prawidłowo podłączyć wtyczkę sieciową.
		Sprawdzić główne urządzenie odłączające zasilanie w sieci.
	Urządzenie jest uszkodzone.	Skontaktować się z centrum serwisowym lub wykwalifikowanych fachowcem specjalistą.

Błędy w przepisach

Usterka	Przyczyna	Rozwiązanie problemu
Chleb za bardzo wyrasta.	Za dużo drożdży, za dużo mąki, za mało soli lub kilka z tych przyczyn razem	a/b
Chleb nie wyrasta wystarczająco lub wcale.	Brak drożdży lub za mało drożdży	a/b
	Stare drożdże	e
	Zbyt ciepły płyn	c
	Drożdże zetknęły się z płynem	d
	Niewłaściwy rodzaj mąki lub stara mąka	e
	Za dużo lub za mało płynu	a/b/g
	Niewystarczająca ilość cukru	a/b
Ciasto za bardzo rośnie i wylewa się z formy do pieczenia.	Bardzo miękka woda powoduje większą fermentację drożdży	f/k
	Zbyt duża ilość mleka wpływa na fermentację drożdży	c

Usterka	Przyczyna	Rozwiązanie problemu
Chleb się zapadł	Chleb się zapadł, ponieważ objętość chleba przekracza rozmiar formy do pieczenia	a/f
	Fermentacja drożdży nastąpiła zbyt wcześnie lub odbywa się zbyt szybko z powodu zbyt ciepłej wody lub ciepła w komorze pieczenia, lub z powodu dużej wilgotności. Ciepłe płyny powodują, że ciasto zbyt szybko rośnie i zapada się przed upieczeniem.	c/h/i
	Za mało glutenu w mące	l
	Za dużo płynu	g/h
Ciężka, grudkowata tekstura	Za dużo mąki lub za mało płynu	a/b/g
	Za mało drożdży lub cukru	a/b
	Za dużo owoców, ziaren lub innych składników	b
	Stara lub niskiej jakości mąka	e
Chleb nie jest wypieczony w środku	Za dużo lub za mało płynu	a/b/g
	Duża wilgotność	h
	Przepisy z wilgotnymi składnikami, np. jogurtem	g
Luźna, chropowata lub porowata tekstura	Za dużo wody	g
	Brak soli	b
	Duża wilgotność, zbyt ciepła woda	h/i
	Zbyt ciepły płyn	c
Powierzchnia niewypieczona, podobna do grzyba	Objętość chleba przekracza wymiary formy	a/f
	Użyto zbyt dużej ilości mąki, szczególnie w przypadku białego chleba	f
	Za dużo drożdży lub za mało soli	a/b
	Za dużo cukru	a/b
	Słodkie składniki oprócz cukru	b
Kromki chleba są nierówne lub na środku są grudki	Chleb nie ostygł wystarczająco (co powoduje uchodzenie pary)	j
Resztki mąki na skórce chleba	Podczas wyrabiania ciasta mąka nie została prawidłowo wyrobiona po bokach	l/m

Wykrywanie i usuwanie usterek

- Należy sprawdzić, czy składniki prawidłowo odmierzone.
- Należy odpowiednio dostosować ilość składników i sprawdzić, czy któregoś pominięto.
- Należy użyć innego płynu lub ostudzić do temperatury pokojowej.
- Składniki należy dodawać w kolejności wskazanej w przepisie. Należy zrobić małe wgłębienie pośrodku, i włożyć w nie pokruszone lub suche drożdże. Nie należy dopuszczać do zetknięcia się drożdży z płynem.
- Należy używać wyłącznie świeżych, odpowiednio przechowywanych składników.
- Należy zmniejszyć całkowitą ilość składników. Nie należy używać większej ilości mąki, niż podaje przepis. W razie potrzeby należy zmniejszyć ilości składników o $\frac{1}{3}$.
- Należy dostosować ilość używanego płynu. Jeśli przepis wymaga składników wilgotnych, należy odpowiednio zmniejszyć ilość używanego płynu.
- W szczególnie wilgotne dni należy użyć 1–2 łyżki mniej.
- W ciepłe dni nie należy używać funkcji regulacji czasowej. Należy używać chłodnych cieczy.
- Po upieczeniu chleb należy niezwłocznie wyjąć z formy, i przed pokrojeniem pozostawić na kratce do ostygnięcia na co najmniej 15 minut.
- Należy zmniejszyć ilość użytych drożdży lub, jeśli to konieczne, zmniejszyć całkowitą ilość składników o $\frac{1}{4}$ ilości podanej w przepisie.
- Do ciasta należy dodać 1 łyżkę glutenu pszennego.
- Formy do pieczenia nie wolno smarować!

Uwagi na temat przepisów

Składniki

Każdy składnik odgrywa określoną rolę w udanym wypieku chleba, zatem dokładne odmierzenie każdego z nich jest równie ważne, jak przestrzeganie prawidłowej kolejności ich dodawania.

- Na wynik wypieku chleba mają wpływ najważniejsze składniki, takie jak płyn, mąka, sól, cukier i drożdże (można używać zarówno suchych, jak i świeżych drożdży). Chcąc uzyskać dobre wyniki, należy zawsze stosować odpowiednie ilości w odpowiednich proporcjach względem siebie.
- Przygotowując ciasto bezpośrednio przed pieczeniem należy użyć składników o letniej temperaturze. W przypadku zaplanowania rozpoczęcia pieczenia z opóźnieniem składniki powinny być zimne, aby drożdże nie sfermentowały zbyt wcześnie.
- Margaryna, masło i mleko wpływają tylko na smak chleba.
- Ilość cukru można zmniejszyć o 20 %, dzięki czemu skórka jest lżejsza i cieńsza, a nie ma to wpływu na proces pieczenia. Cukier można zastąpić miodem, dzięki czemu uzyska się bardziej miękką, lżejszą skórkę.
- Gluten, który tworzy się w mące podczas wyrabiania ciasta, zapewnia odpowiednią konsystencję chleba. Idealna mieszanka mąki składa się w 40 % z mąki pełnoziarnistej i 60 % z mąki białej.
- W przypadku chęci dodania pełnych ziaren należy je namoczyć przez całą wcześniejszą noc. Należy odpowiednio zmniejszyć ilość używanej mąki i płynu (do $\frac{1}{5}$ mniej).
- W przypadku mąki żytniej zakwas jest niezastąpiony. Zawiera bakterie kwasu mlekowego i kwasu octowego, które sprawiają, że pieczywo jest puszyste i subtelnie kwaśne. Można go przygotować

samodzielnie, choć wymaga to trochę czasu. Dlatego w poniższych przepisach używamy zagęszczonego zakwasu w proszku. Zagęszczony zakwas w proszku można kupić w opakowaniach po 15 g (na 1 kg mąki). Należy przestrzegać zaleceń podanych w przepisach ($\frac{1}{2}$, $\frac{3}{4}$ i/lub 1 opakowanie). Mniejsze ilości powodują kruszenie chleba.

- W przypadku użycia zakwasu w innym stężeniu (opakowanie 100 g na 1 kg mąki), to 1 kg mąki należy zmniejszyć o około 80 g i/lub dostosować zgodnie z przepisem.
- Można również użyć zakwasu płynnego, który można kupić w woreczkach. Należy pamiętać o przestrzeganiu zaleceń dotyczących ilości zakwasu, które podano na opakowaniu. Płynny zakwas należy wlać do miarki. Należy odmierzyć dokładnie taką ilość, jaką podano w przepisie.
- Użycie zakwasu pszennego, który można kupić również w postaci suchej, poprawi jakość i smak ciasta. Chleb również dłużej zachowa świeżość. Zakwas pszenny jest również łagodniejszy od zakwasu żytniego.
- Do wypieku chleba na zakwasie należy użyć programu Basic lub Whole wheat, dzięki czemu ciasto dobrze wyrośnie, a chleb prawidłowo się upiecze. Jako substytut zakwasu można stosować naturalne środki fermentacyjne. Jest to wyłącznie kwestia gustu. Można ich z powodzeniem stosować do pieczenia w wypiekaczu do chleba.
- Jeśli chleb ma być wyjątkowo puszysty i zbilansowany, do ciasta można dodać pszennych otrębów. Należy dodać 1 łyżkę stołową na 500 g mąki i zwiększyć ilość płynu o $\frac{1}{2}$ łyżki.
- Gluten pszenny to naturalny środek wytwarzany z białka zbożowego. Dzięki niemu chleb jest bardziej puszysty i ma większą objętość. Chleb z glutenem pszennym jest również mniej podatny na zapadanie się podczas pieczenia i jest bardziej lekkostrawny. Efekty zastosowania glutenu pszennego są szczególnie widoczne w przypadku produktów pełnoziarnistych oraz wypieków z mąki domowej.
- Sól kolorowy to sól jęczmienny palony na ciemno. Dzięki niemu uzyskuje się ciemniejszą skórkę (np. piekąc ciemny chleb). Można również użyć słodu żytniego, który nie jest aż tak ciemny. Dostępny jest w sklepach ze zdrową żywnością.
- Do wszystkich rodzajów pieczywa mieszanego można również dodać przyprawy do chleba. Jej ilość zależy od gustu, a także zaleceń producenta.
- Czysta lecytyna w proszku to naturalny emulgator, który zwiększa objętość wypieku, tworzy miękki mięksiz i utrzymuje świeżość chleba przez dłuższy czas.

Dostosowanie ilości składników

Niezależnie od tego, czy ilość dodawanych składników się zwiększa, czy też zmniejsza, ich proporcje powinny być zgodne z proporcjami podanymi w przepisie. Przestrzeganie poniższych podstawowych zasad dostosowywania składników jest gwarancją doskonałych wyników:

- **Płyny/mąka:** Ciasto powinno być miękkie (lecz nie nadmiernie miękkie) i lekko kleiste, ale nie włókniste. Kulki można łatwo uformować z lekkich ciast. Nie dotyczy to jednak ciast cięższych, jak razowy chleb żytni, czy chleb pełnoziarnisty. Ciasto należy sprawdzić po 5 minutach po pierwszym etapie wyrabiania. Jeśli nadal jest zbyt wilgotne, należy dodać nieco mąki, aż ciasto osiągnie odpowiednią konsystencję. Jeśli ciasto jest zbyt suche, należy je nadal wyrabiać dodając w trakcie wyrabiania kilka łyżeczek wody.
- **Użycie składników płynnych:** Jeśli przepis wymaga składników zawierających płyn (np. ser śmietankowy, jogurt, itp.), należy odpowiednio zmniejszyć ilość płynu. Używając jajek, należy je ubijać w miarce, a następnie objętość uzupełnić płynem, aż do osiągnięcia przepisanej ilości.

Na większych wysokościach nad poziomem morza (powyżej 750 m) ciasto wyrasta szybciej. Mieszkając w takim regionie, można zapobiec nadmiernemu wyrastaniu zmniejszając ilość drożdży o $\frac{1}{4}$ lub nawet

$\frac{1}{2}$ łyżeczki. To samo dotyczy regionów, w których występuje dużo wody mineralnej.

Dodawanie składników i odmierzanie ich ilości

- **Płyny należy dodawać w pierwszej kolejności.** Drożdże są niezmiennie ostatnim dodawanym składnikiem. Celem zapobieżenia zbyt szybkiemu wzrostowi drożdży (zwłaszcza używając programatora czasowego), nie należy dopuszczać do zetknięcia się drożdży z płynem.
- **Odmierzając składniki należy zawsze używać tych samych jednostek miary.** Na przykład, jeśli przepis wymaga odmierzenia składników za pomocą łyżek stołowych i łyżeczek do herbaty, należy użyć albo łyżek miarowych dostarczonych przez producenta wypiekacza do chleba, albo własnych łyżek domowych.
- Gdy przepis podaje ilości w gramach, składniki należy zważyć.
- Ilości podane w mililitrach można odmierzyć za pomocą dołączonej do urządzenia miarki o skali 50 ml–250 ml.

Poniżej podajemy wyjaśnienie skrótów używanych w przepisach:

- ł.stoł. = Płaska łyżka stołowa (lub duża łyżka do odmierzania)
- łyż. = Płaska mała łyżeczka (lub mała łyżeczka do odmierzania)
- g = Gram
- ml = Mililitr
- op. = Opakowanie suchych drożdży o wadze 7 g. To ilość potrzebna na 500 g - To odpowiednik 21 g drożdży świeżych.

- **Dodawanie owoców, orzechów lub ziaren:** Kilka programów pozwala na dodawanie składników po usłyszaniu 10-krotnego sygnału dźwiękowego. Zbyt wczesne dodanie tych składników może skutkować ich zmieleniem przez mieszak do ciasta.

Masa i objętość chleba

- Czyste białe pieczywo ma mniejszą masę, niż pieczywo pełnoziarniste. Ma to związek z faktem, że biała mąka bardziej wyrasta, co oznacza, że należy przestrzegać pewnych ograniczeń.
- Rzeczywista waga chleba zależy w szczególności od wilgotności powietrza panującej w czasie pieczenia.
- Wszystkie wypieki wytwarzane głównie z pszenicy osiągną większą objętość. Są to jedne z najcięższych pieczywa i można się spodziewać, że po ostatniej fazie wzrostu przekroczą wymiary pojemnika. Jednak się nie przeleją. Część chleba, która wyrzusza się na krawędzi pojemnika, będzie zatem nieco mniej zrumieniona niż chleb wewnątrz pojemnika.

Chleb bezglutenowy (dla alergików)

- Chcąc upiec dobry chleb z mąki bezglutenowej **nie** należy używać programatora czasowego, nawet jeśli program na to pozwala. Mąki bezglutenowe wymagają do wyrośnięcia ciepłego lub gorącego płynu. Z tego powodu program należy uruchomić od razu.
- Skórka chleba bezglutenowego nie jest tak brązowa, jak skórka chleba zawierającego gluten. Zalecamy, by podczas pieczenia ustawić stopień zrumienienia na „Dark” (ciemny). Dodatkowo można wymieszać żółtko z odrobiną słodkiej lub kwaśnej śmietany, i tą mieszanką posmarować chleb, używając programu z pozostałym czasem **1:15**.

Wyniki pieczenia

- Wyniki pieczenia zależą w szczególności od lokalnych warunków (np. miejsce, w którym występuje duża ilość wody mineralnej, panuje duża wilgotność, położenie na dużej wysokości n. p. m., itp.), a także od jakości użytych składników. Z tego powodu sugestie zawarte w przepisach są jedynie wskazówkami, które mogą wymagać pewnych modyfikacji. Więcej przepisów można znaleźć w książce kucharskiej lub w internecie. Można również skorzystać z gotowych mieszanek.

- Nie należy się zniechęcać, jeśli pierwsza próba wypieku według przepisu nie da oczekiwanych rezultatów. Trzeba po prostu zastanowić się nad przyczynami niepowodzenia. Może wystarczy nieco zmienić proporcje.
- Jeśli po zakończeniu programu pieczenia chleb jest nadal zbyt jasny, można skorzystać z programu „12. Bake” umożliwiającego dopieczenie chleba.

Przebieg programu i pomysły na przepisy

Poniższe przepisy można wykorzystać do pieczenia dużych bochenków różnego rodzaju chleba. W niektórych programach rozróżnia się wagę chleba.

⚠ UWAGA:

- Chcąc upiec mniejsze bochenki wystarczy odpowiednio dostosować ilość składników podanych w przepisie.
- Waga dodawanych składników nie może przekroczyć wagi zalecanej w przepisie, zgodnie z poziomem wagi, tj. 750 g dla poziomu wagi I lub 1100 g dla poziomu wagi II.

ℹ WSKAZÓWKA:

Podane czasy dla poszczególnych faz w przebiegu programu są jedynie wskazówkami. Z uwagi na ciągły rozwój produktu mogą tu wystąpić drobne odchylenia.

1. Basic (Ustawienie domyślne)

Poziom wagi chleba	II (Ustawienie domyślne)	I
Całkowity czas	3:00 godzin	2:53 godziny
1. Wyrabianie	10 minut	9 minut
1. Fermentacja	20 minut	20 minut
Sygnały dźwiękowe informujące o możliwości dodania składników podczas drugiej fazy wyrabiania ciasta		
2. Wyrabianie	15 minut	14 minut
2. Fermentacja	25 minut	25 minut
3. Fermentacja	45 minut	45 minut
Pieczenie	65 minut	60 minut
Podgrzewanie	60 minut	60 minut
Działanie programatora czasowego	13 godzin	

Pomysły na przepisy:

Chleb maślany	
Waga chleba	Poziom II
Maślanka	300 ml
Margaryna/masło	1½ ł.stoł.
Sól	1 łyż.
Cukier	1 ł.stoł.
Mąka typu 1050	540 g
Suche drożdże	1 op.

Chleb na zakwasie	
Waga chleba	Poziom II
Suchy zakwas	½ op.
Woda	350 ml
Margaryna/masło	1½ ł.stoł.
Przyprawa do chleba	1 łyż.
Sól	2 łyż.
Cukier	1 ł.stoł.
Mąka typu 1150	180 g
Mąka typu 1050	360 g
Suche drożdże	1 op.

2. French (Chleb biały)

Poziom wagi chleba	II (Ustawienie domyślne)	I
Całkowity czas	3:50 godziny	3:40 godziny
1. Wyrabianie	18 minut	16 minut
1. Fermentacja	40 minut	40 minut
Sygnały dźwiękowe informujące o możliwości dodania składników podczas drugiej fazy wyrabiania ciasta		
2. Wyrabianie	22 minut	19 minut
2. Fermentacja	30 minut	30 minut
3. Fermentacja	50 minut	50 minut
Pieczenie	70 minut	65 minut
Podgrzewanie	60 minut	60 minut
Działanie programatora czasowego	13 godzin	

Pomysły na przepisy:

Klasyczny chleb biały	
Waga chleba	Poziom II
Woda lub mleko	300 ml
Margaryna/masło	1½ ł.stoł.
Sól	1 łyż.
Cukier	1 ł.stoł.
Mąka typu 550	540 g
Suche drożdże	1 op.

Włoski chleb biały		
Waga chleba	Poziom II	Poziom I
Woda, wrząca	350 ml	230 ml
Kasza manna z pszenicy Durum	150 g	100 g
Sól	1 łyż.	¾ łyż.
Cukier	1 łyż.	¾ łyż.
Mąka typu 550	350 g	230 g
Suche drożdże	¾ op.	½ op.

Porada:

Kaszę mannę z pszenicy durum należy wymieszać we wrzącej wodzie w osobnym pojemniku. Przed włożeniem do formy do pieczenia i dodaniem pozostałych składników kaszę mannę należy pozostawić do ostygnięcia do temperatury pokojowej.

3. Whole weat (Chleb razowy)

Poziom wagi chleba	II (Ustawienie domyślne)	I
Całkowity czas	3 : 40 godziny	3 : 32 godziny
1. Wyrabianie	10 minut	9 minut
1. Fermentacja	25 minut	25 minut
Sygnały dźwiękowe informujące o możliwości dodania składników podczas drugiej fazy wyrabiania ciasta		
2. Wyrabianie	20 minut	18 minut
2. Fermentacja	35 minut	35 minut
3. Fermentacja	65 minut	65 minut
Pieczenie	65 minut	60 minut
Podgrzewanie	60 minut	60 minut
Działanie programatora czasowego	13 godzin	

Pomysły na przepisy:

Chleb razowy		
Waga chleba	Poziom II	Poziom I
Woda	300 ml	200 ml
Margaryna / masło	1½ ł.stoł.	1 ł.stoł.
Jajko	1	1 małe
Sól	1 łyż.	¾ łyż.
Cukier	1 łyż.	¾ łyż.
Mąka typu 1050	270 g	180 g
Mąka razowa	270 g	180 g
Suche drożdże	1 op.	¾ op.

Porada:

Korzystając z programatora Timer i opóźniając uruchomienie programu należy użyć trochę więcej wody zamiast białka jajka.

Chleb z siedmiu zbóż	
Waga chleba	Poziom II
Woda	300 ml
Margaryna / masło	1½ ł.stoł.
Sól	1 łyż.
Cukier	1½ ł.stoł.
Mąka typu 1150	240 g
Mąka razowa	240 g
Płatki z 7 zbóż	100 g
Suche drożdże	1 op.

Porada:

Używając produktów pełnoziarnistych, należy je wcześniej namoczyć przez noc.

4. Quick I (Szybki I)

Poziom wagi chleba	I
Całkowity czas	2 : 10 godziny
1. Wyrabianie	10 minut
1. Fermentacja	10 minut
Sygnały dźwiękowe informujące o możliwości dodania składników podczas drugiej fazy wyrabiania ciasta	
2. Wyrabianie	10 minut
2. Fermentacja	30 minut
Pieczenie	70 minut
Podgrzewanie	60 minut
Działanie programatora czasowego	13 godzin

Pomysły na przepisy:

Chleb z serem śmietankowym	
Woda lub mleko	160 ml
Margaryna / masło	1½ ł.stoł.
Jajko	1 małe
Sól	½ łyż.
Cukier	1 łyż.
Serek śmietankowy ziarnisty	80 g
Mąka typu 550	330 g
Suche drożdże	½ op.

Domowy chleb biały	
Mleko	300 ml
Margaryna / masło	2 ł.stoł.
Sól	1½ łyż.
Cukier	1½ łyż.
Mąka typu 1050	540 g
Suche drożdże	1 op.

5. Sweet (Chleb słodki)

Poziom wagi chleba	II (Ustawienie domyślne)	I
Całkowity czas	2 : 55 godziny	2 : 50 godziny
1. Wyrabianie	10 minut	10 minut
1. Fermentacja	5 minut	5 minut
Sygnały dźwiękowe informujące o możliwości dodania składników podczas drugiej fazy wyrabiania ciasta		
2. Wyrabianie	20 minut	20 minut
2. Fermentacja	30 minut	30 minut
3. Fermentacja	45 minut	45 minut
Pieczenie	65 minut	60 minut
Podgrzewanie	60 minut	60 minut
Działanie programatora czasowego	13 godzin	

Pomysły na przepis:

Chleb rodzynekowy		
Waga chleba	Poziom II	Poziom I
Woda	300 ml	200 ml
Margaryna / masło	2 ł.stoł.	1½ ł.stoł.
Sól	½ łyż.	1 szczypta
Miód	1 ł.stoł.	1 łyż.
Mąka typu 405	500 g	330 g
Cynamon	¾ łyż.	½ łyż.
Suche drożdże	¾ op.	½ op.
Rodzyнки	75 g	50 g

6. Gluten free (Chleb bezglutenowy)

Poziom wagi chleba	II (Ustawienie domyślne)	I
Całkowity czas	2:55 godziny	2:50 godziny
1. Wyrabianie	10 minut	10 minut
1. Fermentacja	10 minut	5 minut
2. Wyrabianie	10 minut	10 minut
Sygnały dźwiękowe informujące o możliwości dodania składników po drugiej fazie wyrabiania ciasta		
2. Fermentacja	30 minut	30 minut
3. Fermentacja	45 minut	45 minut
Pieczenie	70 minut	70 minut
Podgrzewanie	60 minut	60 minut
Działanie programatora czasowego	13 godzin	

Pomysły na przepisy:

Chleb bezglutenowy	
Waga chleba	Poziom II
Woda, wrząca	500 ml
Mieszanki do pieczenia chleba	600 g

Porada:

- Mieszankę do pieczenia chleba należy wymieszać z wrzącą wodą w osobnym naczyniu, po czym ciasto pozostawić na około 30 minut do wyrośnięcia. Następnie włożyć ciasto do formy i niezwłocznie uruchomić program.
- Po upieczeniu chleb należy od razu wyjąć z formy, a przed pokrojeniem pozostawić do całkowitego ostygnięcia.

Chleb ciemny		
Waga chleba	Poziom II	Poziom I
Woda, letnia	630 ml	470 ml
Margaryna / masło	1 ł.stoł.	½ ł.stoł.
Sól	1 łyż.	¾ łyż.
Mieszanka do pieczenia ciemnego chleba (firmy Schär)	500 g	375 g
Suche drożdże	1 op.	¾ op.
Można również dodać:		
Siemię lniane lub	1½ ł.stoł.	1 ł.stoł.
Orzechy włoskie lub	75 g	50 g
Kminek lub	3 łyż.	2 łyż.
Podsmażona cebula lub	75 g	50 g
Kostki boczku	75 g	50 g

Porada:

- Po około 8 minutach wyrabiania resztki ciasta lub mąki usunąć z boków formy używając np. silikonowego skrobaka do ciasta. Celem zapobieżenia tworzeniu się cienkiej krawędzi resztkowego ciasta podczas pieczenia, można ponownie oddzielić ten brzeg ciasta od formy, wykorzystując pozostały czas programu **1:15**.
- Po drugiej fazie wyrabiania, która następuje bezpośrednio przed drugim wyrastaniem, słycać sygnał dźwiękowy informujący o możliwości dodania składników. W tym programie składniki nie są już mieszane z ciastem, lecz przyklejają się do powierzchni chleba.

7. Quick II (Szybki II)

Poziom wagi chleba	II (Ustawienie domyślne)	I
Całkowity czas	1:38 godziny	1:28 godziny
1. Wyrabianie	13 minut	13 minut
Sygnały dźwiękowe informujące o możliwości dodania składników		
2. Wyrabianie	5 minut	5 minut
3. Fermentacja	35 minut	25 minut
Pieczenie	45 minut	45 minut
Podgrzewanie	60 minut	60 minut
Działanie programatora czasowego	/	/

Pomysły na przepisy:

Chleb cebulowy	
Waga chleba	Poziom II
Woda	250 ml
Margaryna / masło	1 ł.stoł.
Sól	1 łyż.
Cukier	1 ł.stoł.
Duża, posiekana cebula	1
Mąka typu 1050	540 g
Suche drożdże	1 op.

Chleb pizzowy		
Waga chleba	Poziom II	Poziom I
Woda	375 ml	250 ml
Olej	1 ł.stoł.	1 łyż.
Sól	1 łyż.	½ łyż.
Cukier	1 łyż.	½ łyż.
Oregano	¾ łyż.	½ łyż.
Ser Parmezan	2½ ł.stoł.	1½ ł.stoł.
Kasza manna kukurydziana	100 g	65 g
Mąka typu 550	475 g	315 g
Cynamon	¾ łyż.	½ łyż.
Suche drożdże	¾ op.	½ op.

8. Dough (Ciasto)

Poziom wagi chleba	/
Całkowity czas	1 : 30 godziny
1. Wyrabianie	20 minut
2. Fermentacja	30 minut
3. Fermentacja	40 minut
Działanie programatora czasowego	13 godzin

Pomysły na przepisy:

Chleb francuski (bagietka)	
Woda	300 ml
Miód	1 ł.stoł.
Sól	1 łyż.
Cukier	1 łyż.
Mąka typu 550	540 g
Suche drożdże	1 op.

Porada:

Gotowe ciasto należy pokroić na 2–4 części, uformować podłużne bochenki i pozostawić do wyrośnięcia na 30–40 minut. Powierzchnię każdego bochenka należy naciąć tworząc ukośne rowki, po czym, upiec w piekarniku.

Pizza	
Woda	300 ml
Sól	¾ łyż.
Cukier	2 łyż.
Olej z oliwek	1 ł.stoł.
Mąka typu 405	450 g
Suche drożdże	1 op.

Porada:

- Ciasto należy rozwałkować, nadać mu kulisty lub okrągły kształt, po czym pozostawić do wyrośnięcia na 10 minut. Następnie kilkakrotnie nakłuć widelcem.
- Na cieście należy rozsmarować sos do pizzy, po czym ułożyć na nim żądane dodatki.
- Piec przez 20 minut w temperaturze 200 °C.

9. Jam (Marmolada)

Poziom wagi chleba	/
Całkowity czas	1 : 20 godziny
1. Podgrzewać	15 minut
2. Wyrabianie + podgrzewać	45 minut
3. Spoczywać	20 minut
Działanie programatora czasowego	/

Pomysły na przepisy:

Dżem truskawkowy	
Świeże truskawki, umyte i pokrojone na małe kawałki lub przetarte	600 g
Cukier żelujący „2:1”	300 g
Sok cytrynowy	1–2 łyż.

Porada:

- Wszystkie składniki należy wymieszać w formie do pieczenia drewnianą lub silikonową szpatułką.
- Po uruchomieniu programu szpatułką należy usunąć resztki cukru z boków formy do pieczenia.
- Po zakończeniu programu wyjąć formę do pieczenia z urządzenia korzystając z uchwytów do garnków lub rękawic kuchennych.
- Dżem przelać do czystych słoików i dokładnie je zamknąć. Słoiki należy ułożyć na pokrywie na około 10 minut. Dzięki temu uzyskuje się pewność, że wieczko jest odpowiednio uszczelnione.

Marmolada pomarańczowa	
Pomarańcze, obrane i pokrojone w drobną kostkę	500 g
Cytryny, obrane i pokrojone w drobną kostkę	100 g
Cukier żelujący „2:1”	300 g

Porada:

⇒ Dżem truskawkowy

10. Cake (Słodkie ciasto)

- Ten program jest odpowiedni do pieczenia ciasta funtowego. Wobec faktu, że w urządzeniu ciasto wyrabiane jest mieszakiem, a nie mikserem, ciasto będzie nieco bardziej zwarte.
- Używa się tutaj składników świeżych, które łatwo się psują, zatem **nie** należy używać funkcji programatora czasowego, nawet jeśli program na to pozwala.
- Poniższy podstawowy przepis można uzupełnić dodając różne składniki.
- Po zakończeniu programu wyjąć formę do pieczenia z urządzenia korzystając z uchwytów do garnków lub rękawic kuchennych.
- Formę do pieczenia należy ustawić na wilgotnej ściereczce, i pozostawić ciasto do ostygnięcia przez około 15 kolejnych minut. Następnie, korzystając z silikonowej szpatułki, można oddzielić ciasto od boków formy do pieczenia i je odwrócić.

Poziom wagi chleba	/
Całkowity czas	1:50 godziny
1. Wyrabianie	6 minut
1. Fermentacja	5 minut
Sygnały dźwiękowe informujące o możliwości dodania składników podczas drugiej fazy wyrabiania ciasta	
2. Wyrabianie	10 minut
2. Fermentacja	9 minut
Pieczenie	80 minut
Podgrzewanie	60 minut
Działanie programatora czasowego	13 godzin

Pomysł na przepis:

Podstawowy przepis na ciasto funtowe	
Jajka	3
Masło	100g
Cukier	100g
Cukier waniliowy	1 op.
Mąka typu 405	300g
Proszek do pieczenia	1 op.
Można użyć dodatkowych składników:	
Mielone orzechy lub: starta czekolada lub: płatki kokosowe lub: obrane jabłka, pokrojone w drobną kostkę	50g

11. Sandwich (Chleb tostowy)

Poziom wagi chleba	II (Ustawienie domyślne)	I
Całkowity czas	3:00 godziny	2:55 godziny
1. Wyrabianie	15 minut	15 minut
1. Fermentacja	40 minut	40 minut
Sygnały dźwiękowe informujące o możliwości dodania składników podczas drugiej fazy wyrabiania ciasta		
2. Wyrabianie	5 minut	5 minut
2. Fermentacja	25 minut	25 minut
3. Fermentacja	40 minut	40 minut
Pieczenie	55 minut	50 minut
Podgrzewanie	60 minut	60 minut
Działanie programatora czasowego	13 godzin	

Pomysł na przepis:

Chleb tostowy	
Waga chleba	Poziom II
Woda	150ml
Mleko	150ml
Margaryna/masło	2 ł.stoł.
Sól	1 łyż.
Cukier	1 łyż.
Mąka typu 550	500g
Suche drożdże	1 op.

12. Bake (Pieczenie)

Poziom wagi chleba	/
Całkowity czas	1:00 godzina
Pieczenie	10–60 minut
Podgrzewanie	60 minut
Działanie programatora czasowego	/

Dane techniczne

Model:..... BBA 3774
 Napięcie zasilające:220–240 V~, 50 Hz
 Pobór mocy: 550 W
 Stopień ochrony: I
 Masa netto: ok. 4,2 kg

Zastrzegamy sobie prawo wprowadzania zmian technicznych i projektowych w trakcie ciągłego rozwoju produktu.

Urządzenie jest zgodne z aktualnymi dyrektywami CE, dotyczącymi zgodności elektromagnetycznej czy niskiego napięcia i produkowane jest zgodnie z najnowszymi przepisami bezpieczeństwa.

Warunki gwarancji

Przyznajemy 24 miesiące gwarancji na produkt licząc od daty zakupu. W tym okresie będziemy bezpłatnie usuwać w terminie 14 dni od daty dostarczenia wadliwego sprzętu z kartą gwarancyjną do miejsca zakupu wszystkie uszkodzenia powstałe w tym urządzeniu na skutek wady materiałów lub wadliwego wykonania, naprawiając oraz wymieniając wadliwe części lub (jeśli uznamy za stosowne) wymieniając całe urządzenie na nowe.

Sprzęt do naprawy powinien być dostarczony w komplecie wraz z dowodem zakupu oraz z ważną kartą gwarancyjną do sprzedawcy w miarę możliwości w oryginalnym opakowaniu lub innym odpowiednim dla zabezpieczenia przed uszkodzeniem. W razie braku kompletnego opakowania fabrycznego, ryzyko uszkodzenia sprzętu podczas transportu do i z miejsca zakupu ponosi reklamujący.

Naprawa gwarancyjna nie dotyczy czynności przewidzianych w instrukcji obsługi, do wykonania których zobowiązany jest użytkownik we własnym zakresie i na własny koszt.

Gwarancja nie obejmuje:

- mechanicznych, termicznych, chemicznych uszkodzeń sprzętu i wywołanych nimi wad,
- uszkodzeń powstałych w wyniku działania sił zewnętrznych takich jak wyładowania atmosferyczne, zmiana napięcia zasilania i innych zdarzeń losowych,
- nieprawidłowego ustawienia wartości napięcia elektrycznego, zasilanie z nieodpowiedniego gniazda zasilania,

- sznurów połączeniowych, sieciowych, żarówek, baterii, akumulatorów,
- uszkodzeń wyrobu powstałych w wyniku niewłaściwego lub niezgodnego z instrukcją jego użytkowania, przechowywania, konserwacji, samowolnego zrywania plomb oraz wszelkich przeróbek i zmian konstrukcyjnych dokonanych przez użytkownika lub osoby niepowołane,
- roszczeń z tytułu parametrów technicznych wyrobu, o ile są one zgodne z podanymi przez producenta,
- prawidłowego zużycia i uszkodzeń, które mają nieistotny wpływ na wartość lub działanie tego urządzenia.

Karta gwarancyjna bez pieczętki sklepu, daty sprzedaży, nie wypełniona, źle wypełniona, ze śladami poprawek, nieczytelna wskutek zniszczenia, bez możliwości ustalenia miejsca sprzedaży oraz dołączonego dowodu zakupu jest nieważna.

Korzystanie z usług gwarancyjnych nie jest możliwe po upływie daty ważności gwarancji. Gwarancja na części lub całe urządzenie, które są wymieniane kończy się, wraz z końcem gwarancji na to urządzenie.

Wszystkie inne roszczenia, wliczając w to odszkodowania są wykluczone chyba, że prawo przewiduje inaczej. Roszczenia wykraczające poza tą umowę nie są uwzględniane przez tą gwarancję.

Gwarancja na sprzedany towar konsumpcyjny nie wyłącza, nie ogranicza ani nie zawieszają uprawnień kupującego wynikających z niezgodności towaru z umową.

Gwarancja oraz zawarte w niej warunki obowiązują na terenie Rzeczypospolitej Polskiej.

Dystrybutor:
CTC Clatronic Sp. z o.o
Ul. Brzeska 1
45-960 Opole

Usuwanie

Znaczenie symbolu „Pojemnik na śmieci”



Proszę oszczędzać nasze środowisko, sprzęt elektryczny nie należy do śmieci domowych.

Proszę korzystać z punktów zbiorczych, przewidzianych do zdawania sprzętu elektrycznego, i tam proszę oddawać sprzęt elektryczny, którego już nie będą Państwo używać.

Tym sposobem pomagają Państwo unikać potencjalnych następstw niewłaściwego usuwania odpadów, mających wpływ na środowisko i zdrowie ludzi.

Tą drogą przyczyniają się Państwo do ponownego użycia, do recyklingu i do innych form wykorzystania starego sprzętu elektrycznego i elektro-nicznego.

Informacje, gdzie można zdać sprzęt, otrzymają Państwo w swoich urzędach komunalnych lub w administracji gminy.

Használati utasítás

Köszönjük, hogy a termékünket választotta. Reméljük, elégedetten használja majd a készüléket.

A használati útmutatóban található szimbólumok

Az ön biztonságára vonatkozó utasítások kifejezetten meg vannak különböztetve. Kérjük, mindenképpen ügyeljen ezekre annak érdekében, hogy elkerülje a baleseteket és a készülék károsodását:

FIGYELMEZTETÉS:

Egészségét károsító veszélyforrásokra figyelmeztet és rámutat a lehetséges sérülési lehetőségekre.

VIGYÁZAT:

Lehetséges veszélyre utal, mely a készülékben vagy más tárgyokban kárt tehet.

 **MEGJEGYZÉS:** Tippeket és információkat emel ki.

Tartalom

A kezelőelemek áttekintése	3
Általános megjegyzések	105
Speciális biztonsági előírások a készülékre vonatkozóan	106
A készülék kicsomagolása	107
Beüzemelés	107
A kezelőelemek áttekintése / A csomag tartalma	107
A kezelőpanel leírása	107
1 LCD kijelző Alapértelmezett beállítás (kezdőkép)	107
2 Start / Stop gomb (Indítás / Megállás)	107
3 Weight gomb (Súly)	107
4 Programok neve	107
5 + / – gombok (Idő)	107
6 Color gomb (Szín)	108
7 Menu gomb (Kiválasztás)	108
A készülék működése	108
Általános információk	108
Hangjelzések	108
Programmemória	108
Biztonsági funkció	108
A készülék használata	109
1. A sütőforma eltávolítása	109
2. A dagasztólapát behelyezése	109
3. Összetevők behelyezése	109
4. A sütőforma behelyezése	109
5. Program indítása	109
6. Egyéb összetevők hozzáadása	109
7. Hagyja kelni a tésztát	109
8. Sütés	109
9. Melegentartás	109
10. „12. Bake” Program (hosszú sütés)	109
11. A program befejeződése	109
12. A dagasztólapát eltávolítása a kenyérből	109
Tisztítás	109
A fedél eltávolítása és felhelyezése	110
Tárolás	110
Sütés – kérdések és válaszok	110
A kenyér a sütés után odaragad az edényhez.	110
Hogyan kerülhető el a lyukak képződése a kenyérben a dagasztólapát miatt?	110
A tészta kijön a sütőtepsiből, amikor kelesztésre pihenteti.	110
A kenyér kel és így is kijön a sütőtepsiből.	110
Mikor nyitható fel a kenyérsütő fedele sütés közben?	110
Mit jelent a liszt típuszáma?	110
Mi az a korpáliszt?	110

Mit kell tenni rozsliszt használatakor?	110
Mi a siker a lisztben?	110
Hányféle különböző típusú liszt létezik, és hogy kell azokat használni?	110
Hogyan emészthető meg könnyebben a friss kenyér?	110
Milyen kelesztési adalék használható?	110
Mit kell tenni, ha a kenyér élesztőtűz?	111
Miért más az íze egy sütőben és egy kenyérsütőben sült kenyérnek?	111
Kérdések a kenyérsütő automatára vonatkozóan	111
Hibák a receptek használatakor	111
Tippek a receptekhez	112
Összetevők	112
Az adagok szabályozása	113
Összetevők és mennyiségük mérése és hozzáadása	113
A kenyér tömege és térfogata	113
Gluténmentes kenyér (allergiások számára)	113
Sütési eredmények	113
Programsorok és receptötletek	113
1. Basic (Alapértelmezett beállítás)	114
2. French (Fehér kenyér)	114
3. Whole wheat (Korpás búzakenyér)	114
4. Quick I (Gyors I)	115
5. Sweet (Kalács)	115
6. Gluten free (Gluténmentes kenyér)	115
7. Quick II (Gyors II)	116
8. Dough (Tészta)	116
9. Jam (Lekvár)	117
10. Cake (Sütemény)	117
11. Sandwich (Piritós kenyér)	117
12. Bake (Sütés)	118
Műszaki adatok	118
Selejtezés	118
A „kuka” piktogram jelentése	118

Általános megjegyzések

A készülék használatba vétele előtt gondosan olvassa végig a használati utasítást, és őrizze meg a garancialevéllal, a pénztári nyugtával és lehetőleg a csomagolókartonnal, ill. az abban lévő béléssanyaggal együtt! Amennyiben a készüléket harmadik személynek adja tovább, a használati útmutatót is adja a készülékhez.

- Kizárólag személyi célra használja a készüléket, és csupán arra, amire való! A készülék nem ipari jellegű használatra készült.
- Ne használja a szabadban! Ne tegye ki erős hőhatásnak, közvetlen napsugárzásnak és nedvességnek (semmi esetre se mártsa folyadékba), és óvja az éles szélektől! Ne használja a készüléket vizes kézzel! Ha a készülék vizes vagy nedves lett, azonnal húzza ki a konnektorból!
- Kapcsolja ki a készüléket és mindig húzza ki a csatlakozót a dugaszoló aljzatból (a csatlakozót, ne pedig a vezetékét húzza), ha nem használja a készüléket, tartozékokat szerel fel rá, tisztítja vagy zavart észlel.
- A készüléket és a hálózati kábelt rendszeresen ellenőrizni kell, hogy nincs-e rajta sérülés jele. Ha sérülést lát rajta, a készüléket nem szabad használni.
- Csak eredeti tartozékokat használjon!
- Gyermekei biztonsága érdekében ne hagyja általuk elérhető helyen a csomagolóelemeket (műanyag zacskó, karton, sztiropor stb.)!

FIGYELMEZTETÉS:

Kisgyermekeket ne engedjen a fóliával játszani. **Fulladás veszélye állhat fenn!**

Speciális biztonsági előírások a készülékre vonatkozóan

FIGYELMEZTETÉS: Forró felület! Égési sérülés veszély!

Az elektromos melegítőkészülékek működés közben magas hőmérsékletet hoznak létre, ami égéseket okozhat (pl. sütőtepsi, fűtőelem).

- Csak sütőkesztyűvel érintse meg vagy távolítsa el a forró alkatrészeket!

FIGYELMEZTETÉS: Tűzveszély!

- Ne hagyja felügyelet nélkül a készüléket. A késleltetett programindításkor úgy állítsa be a kezdési időt, hogy a készülék működése közben jelen legyen.
- Tartson legalább 10 cm-es távolságot más tárgyaktól működés közben.
- Ne takarja le a készüléket egy törőruhával vagy más anyaggal működés közben! A hőnek és a gőznek szabadon kell távoznia. Tűzveszélyes, ha a készülék le van takarva vagy gyúlékony anyagokkal (például függönnyel) lép érintkezésbe.
- Ne tegyen fémfóliát vagy más anyagot a készülékbe; ez rövidzárlatot vagy tüzet okozhat.
- Tűzveszélyes, ha a tészta túlfolyik a tepsiből a burkolatra vagy a fűtőelemre.
- Ne tegyen a receptben leírtnál több összetevőt a készülékbe.
- Vegye figyelembe a receptekben felhasznált összetevők mennyiségére vonatkozó információkat. Ne lépje túl a liszt (590 g) és a száraz élesztő (7 g, illetve 21 g, ha friss élesztőt használ) maximális mennyiségét, mivel a megkelt tészta kifolyhat a formából.

VIGYÁZAT:

Ez a készülék nem alkalmas arra, hogy tisztításkor vízbe merítsék. Tartsa be a „Tisztítás” részben megadott utasításokat.

- A készüléket nem használhatják 8 évesnél fiatalabb gyerekek, valamint csökkent fizikai, érzékelési vagy értelmi képességű személyek, vagy akiknek nincs meg a tapasztalatuk és tudásuk ehhez; kivéve, ha a biztonságukért felelős személy a készülék használatára megtanítja, vagy használat közben felügyeli őket.
- Gyerekek ne játsszanak a készülékkel.
- A tisztítást és karbantartást nem végezhetik gyerekek, kivéve, ha már 8 évesnél idősebbek és a művelet közben felügyelik őket.
- Tartsa a készüléket és tápkábelét a 8 évesnél fiatalabb gyerekektől távol.
- Ne működtesse a készüléket külső időzítővel vagy hasonló távirányító rendszerrel.
- Ne javítsa saját kezűleg a készüléket. Mindig lépjen kapcsolatba szakképzett szerelővel. Ha a villanyvezeték megsérül, a gyártónak, a szerviz ügynökségnek vagy más, hasonlóan képzett személynek kell a javítást végeznie, a veszélyek elkerülése érdekében.
- Helyezze a készüléket vízszintes munkafelületre. Ügyeljen arra, hogy a tápkábel és a készülék ne legyenek forró felületeken vagy hőforrások közelében. A tápkábel az éles tárgyaktól távol vezesse el.
- A készüléket stabilan és csúszásmentesen helyezze el. A készülék sűrű tészta dagasztásakor mozoghat. A készüléket helyezze egy gumitalpra, ha a munkafelület csúszós.
- Ne mozgassa, és ne emelje fel a készüléket használat közben; először kapcsolja ki, és húzza ki az elektromos hálózatból. Mindig két kézzel fogva szállítsa a készüléket!
- Működés közben ne vegye ki a sütőtepsit.
- A készüléket csak ételek elkészítésére használja, semmilyen más célra ne. Nem vállalunk felelősséget a helytelen használatból vagy működtetésből eredő károkért!

A készülék kicsomagolása

1. Vegye ki a készüléket a csomagból.
2. Távolítsa el az összes csomagolóanyagot, úgymint a fóliákat, töltőanyagot, kábelrögzítőket és a kartondoboz csomagolást.
3. Ellenőrizze a csomagot, hogy minden megvan-e.
4. A veszélyek elkerülése érdekében ellenőrizze a készüléket a lehetséges szállítási sérülések tekintetében.
5. Ha a csomag tartalma nem teljes vagy sérülések találhatók, ne vegye használatba a készüléket. Azonnal vigye vissza az értékesítőhöz.

Beüzemelés

1. Tisztítsa meg a készüléket a „Tisztítás” fejezetben leírtak szerint.
2. Várja meg, amíg az összes alkatrész megszárad.
3. Helyezze a sütőformát a készülékbe.
4. **Elektromos csatlakozás**
 - 4.1. A hálózatra való csatlakoztatás előtt ellenőrizze, hogy a hálózati feszültség megegyezik az adattáblán található műszaki adatokkal.
 - 4.2. Csatlakoztassa a készüléket egy megfelelően felszerelt fali csatlakozó aljzathoz.Egy hangjelző hangja lesz hallható, és a kijelzőn megjelenik az alapbeállítás (lásd „A kezelőpanel leírása” ⇔ „1 LCD kijelző”). Ezután a készülék készen áll a használatra.
5. Egy védőréteg borítja a fűtőelemet. Ennek eltávolításához működtesse a készüléket kb. 15 percig, üres sütőformával (dagasztólapat nélkül). Ehhez használja a „12. Bake” programot.

! MEGJEGYZÉS:

Ennél a folyamatnál az enyhe füst- és szagképződés természetes. Gondoskodjék megfelelő szellőzéstől.

6. Húzza ki a dugaszt a konnektorból.
7. **⚠ FIGYELMEZTETÉS: Égési sérülés veszély!**
Hagyja kihűlni a sütőformát, majd nedves ruhával törölje át.
8. Ezután kezdheti a sütést.

A kezelőelemek áttekintése / A csomag tartalma

- A Fedél fogantyú
- B Fedél betekintő ablak
- C Sütőtepsi
- D Vezérlőpanel kijelzővel
- E Ház
- F Oldalsó szellőzőnyílások
- G Dagasztólapat

Tartozékok

- a Mérőedény
- b Mérőkanál
- c Horog a dagasztólapat eltávolításához

A kezelőpanel leírása

1 LCD kijelző

Alapértelmezett beállítás (kezdőkép)

A készenléti üzemmódban jelenik meg. Az alapprogramnak felel meg. A kijelzőn a „I 3:00” felirat látható. Az „I” a kiválasztott programot jelenti; a „3:00” pedig a program időtartamát. A két nyíl pozíciója a kiválasztott barnaságot és a súlyt mutatja. Az alapbeállítás a készülék bekapcsolása után: „Nagyobb súly” (II szint) és a „Közepes barnaság” (Medium). Működés közben a kijelzőn a program időtartamának visszaszámlálása látható.

2 Start/Stop gomb

Nyomja meg ezt a gombot, ha manuálisan szeretné elindítani, megszakítani vagy befejezni a programot.

- A **Start/Stop** gomb megnyomása után az időkijelzés pontjai elkezdnek villogni. A kijelzőn látható az épp futó program.
- Program közben a **Start/Stop** gomb rövid megnyomásával megszakítható a program menete (kivétel a „melegen tartás” szakasz). Az időjelző számok villogni kezdenek a kijelzőn. A program folytatásához újra nyomja meg röviden a gombot. Ha 10 percen belül nem nyomja meg újra a **Start/Stop** gombot, a program automatikusan folytatódik.
- Nyomja meg bármikor a **Start/Stop** gombot a program törléséhez. Nyomja meg és tartsa lenyomva, amíg egy hosszú hangjelzést nem hall. A kijelző a legutóbb használt program kezdőhelyzetét mutatja. Nyomja meg a **Menu** gombot egy másik program kiválasztásához. A működési módtól függően előfordulhat, hogy várnia kell, amíg a készülék lehűl.

3 Weight gomb (Súly)

Bizonyos programokban a következő szinteket állíthatja be:

I szint = alacsonyabb súlyú kenyérhez

II szint = nagyobb súlyú kenyérhez

! MEGJEGYZÉS:

- A kész kenyér súlya, többek között, az összetevőktől is függ. Erről bővebben olvashat a ⇔ „Megjegyzések a receptekkel kapcsolatban” ⇔ „A kenyér tömege és térfogata”. részben. Sűrű kenyértészta, például rozs-búza keveréke esetén a kenyér súlya akár 1500 g is lehet.
- A szintek befolyásolják a sütési időt. (⇔ „Programsorok és receptek”)

4 Programok neve

A program rövid leírása a ⇔ „7 Menu gomb (Kiválasztás)” alatti táblázatban található.

5 + / – gombok (Idő)

Az időzítő funkció segítségével állítsa be a kiválasztott program befejezésének időpontját. Ez a funkció a következő programokhoz érhető el:

- | | | |
|----------------|----------------|--------------|
| 1. Basic | 4. Quick I | 8. Dough |
| 2. French | 5. Sweet | 10. Cake |
| 3. Whole wheat | 6. Gluten free | 11. Sandwich |

Az „7. Quick II”, „9. Jam” és „12. Bake” programok nem indíthatók késleltetve.

⚠ FIGYELMEZTETÉS:

A késleltetett sütési funkció használatakor biztosítsa, hogy a sütés ideje alatt a készülék ne legyen őrizetlenül.

- Nyomja meg a + / – gombokat a program befejezési idejének megadásához.

! MEGJEGYZÉS:

- Nyomja meg többször egymás után a + / – gombokat a program befejezési idejének módosításához 10 perces lépésekben. A megfelelő gombot lenyomva tartva elindul a gyors előretékerés.
- A program befejezése akár 13 órával is késleltethető.
- Másik program választása esetén a korábbi időzítő beállítások törlésre kerülnek.
- Az időzítő funkciót ne használja olyan receptek elkészítésére, amelyek romlandó hozzávalókat tartalmaznak, mint például tej, tojás, gyümölcsök, joghurt, hagyma, stb.!
- Az időzítő funkció nem alkalmazható gluténmentes kenyérhez, amelyet meleg vagy forró vízzel kell készíteni.

Példa: Este 20:30 van és azt szeretné, hogy a kenyér másnap reggel 7:00-ra kész legyen. A különbség 10 óra és 30 perc. Állítsa be ezt az

értéket (10:30) a kijelzőn. Nincs szükség a kezdő és befejezési idő közötti különbség kiszámítására (pl. 3:00). A program akkor fog elindulni, amikor szükséges ahhoz, hogy a kenyér a beállított időpontban készüljön el.

- Az időzítő bekapcsolásához nyomja meg a **Start/Stop** gombot. Az időkijelzőn a pontok villogni kezdenek.
- Az időzítő funkció kikapcsolásához nyomja meg újra a **Start/Stop** gombot, amíg hangjelzést nem hall.

6 Color gomb (Szín)

Nyomja meg ezt a gombot a kívánt barnaság beállításához: Light (világos) – Medium (közepes) – Dark (sötét).

7 Menu gomb (Kiválasztás)

Nyomja meg a **Menu** gombot az egyéni programok eléréséhez. A programok a következő típusú kenyerek sütéséhez használhatók:

No.	Program neve	Leírás	Figyelmeztető hang hozzávaló hozzáadásához
1.	Basic	alapértelmezett beállítás – mindenfajta kenyér, így fehér- és lisztkeverékből készült kenyerek sütése	igen
2.	French	különösen könnyű fehér kenyérhez	igen
3.	Whole wheat	korpás búzakenyérhez	igen
4.	Quick I	fehér és barna kenyér gyors elkészítéséhez	igen
5.	Sweet	édes leveles kenyér készítéséhez	igen
6.	Gluten free	gluténmentes kenyér (a tésztát a recept alapján készítse el) sütése	igen
7.	Quick II	az összes kenyérfajtát gyorsabban lehet elkészíteni a BASIC, FRENCH, QUICK I vagy a SANDWICH programok kiválasztásával. Ezekben sokkal rövidebb a „kelesztés” ideje. Ennélfogva a kenyér tömörebb lesz, kevésbé lesz levegős. (Ehhez a programhoz langyos vizet kell használni.)	igen
8.	Dough	tészta készítéséhez, sütés nélkül	nem
9.	Jam	lekvár és gyümölcsíz készítéséhez	nem
10.	Cake	sütőport tartalmazó édes tésztához	igen
11.	Sandwich	könnyű szendvicskenyér készítéséhez	igen
12.	Bake	külön elkészített élesztő vagy dagasztott tészta sütéséhez, valamint kenyér vagy péksütemény újrasütéséhez	nem

A készülék működése

Általános információk

- A kenyérsütő 12 előre beállított programot kínál összesen 53 különféle beállítással. A készülék egy új programot is kínál, amelynek segítségével gluténmentes kenyeret lehet sütni allergiások számára.
- Majdnem minden sütési program választási lehetőséget kínál kétféle súlival választására a kisebb vagy nagyobb kenyér mérethez.
- A kenyérsütőn beállítható a késleltetés, például a program vége akár 13 órával is késleltethető.

A készülék teljesen automatikusan működik és kiemelkedően felhasználóbarát. Az alábbiakban található programok és receptjeik

- kenyérfajták,
- tészta, ami másképpen kerül feldolgozásra,
- a kenyérsütőben készített lekvár.

Hangjelzések

A készülék különféle hangjelzéseket ad:

- 1 hosszú hangjelzés
- a készülék áram alá helyezésekor
 - amikor a program automatikusan folytatódik, miután előzőleg manuálisan megszakították (10 perc után)
 - a program kézi megszakításakor
 - a melegentartó funkció végén

- 1 rövid hangjelzés
- egy gomb elengedésekor.
 - amikor a programot manuálisan megszakították vagy 10 percen belül újraindították

- 5 hangjelzés egymás után
- A készülék hőmérséklete túl magas és megakadályozza egy új program indítását. A kijelzőn a „HHH” jelzés látható.

10 hangjelzés egymás után program közben

A program jelenleg a második dagasztási szakaszban van. Bizonyos programoknál további hozzávalók adhatók hozzá (magok, gyümölcsök, csontthéjasok, stb.).

10 hangjelzés egymás után a program befejezésekor

A program leállt. A program száma mellett a kijelzőn a „0:00” jelenik meg. Ezután minden programnál az 1 órás melegentartási fázis indul el.

Programmémória

Áramszünet esetén a program automatikusan folytatódik, amennyiben az áram néhány percen belül visszatér. Hosszabb idejű áramkimaradás esetén a kenyérsütőt újra kell indítani. Ezt csak akkor érdemes megtenni, ha a tészta még a dagasztási fázisban van. Az elejéről kell indítania, ha már elkezdődött a sütés!

Biztonsági funkció

Egy program befejezését követően a készüléknek le kell hűlnie egy új sütő vagy dagasztó program indítása előtt (kivéve a „9. Jam” és „12. Bake” programokat).

A készülék 5 hangjelzést ad és a kijelzőn megjelenik a „HHH” jelzés, ami azt jelzi, hogy a sütőtérben a hőmérséklet túl magas.

1. Húzza ki a dugaszt a konnektorból.
2. A sütőforma eltávolításához használjon edényfogót.
3. Tartsa nyitva a fedelet és várja meg, amíg a készülék teljesen lehűl. A lehűlési idő függ a korábbi program beállításoktól.

A készülék használata

⚠ VIGYÁZAT: Tűzveszély!

- Vegye figyelembe a receptekben felhasznált összetevők mennyiségére vonatkozó információkat. Ne lépje túl a liszt (590 g) és a száraz élesztő (7 g, illetve 21 g, ha friss élesztőt használ) maximális mennyiségét, mivel a megkelt tészta kifolyhat a formából.
- Amikor a sütés kezdetén a hozzávalókat behelyezi, mindig vegye ki a sütőformát a készülékből.
- Amikor a második dagasztás során ad hozzá hozzávalókat (magok, gyümölcsök, csonthéjasok), ügyeljen rá, hogy azok ne hulljanak a készülék sütőterébe.

ℹ MEGJEGYZÉS:

A kelesztés és a sütés szakaszában mindig tartsa zárva a fedelet, különben a tészta összeesik.

1. A sütőforma eltávolítása

Nyissa ki a fedelet, kissé fordítsa el a sütőformát az óramutató járásával ellentétes irányba, amíg az kioldódik. A fülénél fogva húzza ki a sütőformát és helyezze sima felületre.

2. A dagasztólapát behelyezése

- 2.1. Kenje meg a dagasztólapátot. Így könnyebb lesz kihúzni az elkészült kenyérből.
- 2.2. Helyezze a dagasztólapát furatát a sütőformában lévő hajtótengelyre. A nyílás karimájának lefelé kell néznie. Ügyeljen a tengely rovátkájára.

3. Összetevők behelyezése

Ügyeljen rá, hogy az összetevők a receptben meghatározott sorrendben kerüljenek bel a sütőtepsibe.

4. A sütőforma behelyezése

Miközben átlósan tartja a sütőformát, helyezze a sütőformát a sütőteremben található tengelyre. Óvatosan fordítsa el a sütőformát az óramutató járásával egyező irányba, amíg az rögzül. Zárja le a fedelet.

5. Program indítása

- 5.1. Csatlakoztassa a dugót egy konnektorba.
- 5.2. A kívánt program kiválasztásához nyomja meg a **Menu** gombot.
- 5.3. A barnítás mértékének megadásához nyomja meg a **Color** gombot.
- 5.4. A **Weight** gomb segítségével válassza ki a kenyér súlyát.
- 5.5. Az időzített sütésnél az időzítő használatához nyomja meg a + / – gombokat.
- 5.6. Nyomja meg a **Start/Stop** gombot. A villogó kettőspont jelzi, hogy a program elindult.

6. Egyéb összetevők hozzáadása

A kiválasztott programtól függően 10 hangjelzés jelzi a második dagasztási szakaszt. Ekkor adhatja hozzá a tésztahoz a többi, tetszés szerinti hozzávalót. Csukja vissza a fedelet.

7. Hagyja kelni a tésztát

Az utolsó dagasztás után a kenyérsütő beállítja a tészta keléséhez optimális hőmérsékletet. Felmelegszik 25 °C-ra, ha a szobahőmérséklet alacsonyabb.

8. Sütés

A kenyérsütő automatikusan szabályozza a hőmérsékletet. Válassza a „12. Bake” programot a sütési folyamat meghosszabbításához, ha a kenyér a sütés után még túl fakó.

9. Melegentartás

(kivéve a „8. Dough” és „9. Jam”)

A hangjelző folyamatosan szól a sütési folyamat befejeződése után, és a kenyér vagy az étel kivethető. Ugyanakkor elindul az 1 órán át tartó melegentartás funkció. A számkijelző mellett a „0:00” jelenik meg. A „:” kettőspont villog. 1 óra elteltével a hangjelzés megszólal és véget ér a melegentartási folyamat. A kijelző a legutóbb használt program kezdőhelyzetét mutatja. Húzza ki a dugaszt a konnektorból.

10. „12. Bake” Program (hosszú sütés)

- 10.1. Miközben a „melegentartó” fázis folyamatban van, tartsa lenyomva a **Start/Stop** gombot, amíg hangjelzést hall.
- 10.2. Indítsa el a „12. Bake”.
- 10.3. Amikor elérte a kívánt barnaságot, állítsa le a programot a **Start/Stop** gomb megnyomásával.
- 10.4. Húzza ki a dugaszt a konnektorból.

11. A program befejeződése

Készítsen elő egy rácsot, és húzza ki a készüléket az elektromos hálózathoz.

A sütőkesztyűvel vegye ki a sütőtepsit a program befejeződése után, fordítsa fejjel lefelé, és óvatosan rázza meg; fordítsa el a dagasztólapát meghajtóját, ha a kenyér nem jön ki azonnal.

⚠ VIGYÁZAT:

Ne ütögesse a sütőformát vagy a szélét az asztalhoz. Ettől ugyanis eldeformálódhat a forma.

12. A dagasztólapát eltávolítása a kenyérből

Használja a mellékelt horgot, ha a dagasztólapát beszorult a kenyér belsejébe. Tolja át a dagasztólapát félkör alakú nyílásán a meleg kenyér alján, és akassza be az alsó szélébe (a dagasztólapát szárnyánál). Óvatosan húzza felfelé a dagasztólapátot a horoggal. Így látni fogja, hogy a dagasztólapát szárnya a kenyér melyik részébe akadt be. Azon a helyen vágja el a kenyeret és így könnyedén kivetheti a dagasztólapátot.

Tisztítás

⚠ FIGYELMEZTETÉS:

- Mindig húzza ki a hálózathoz a készüléket, és tisztítás előtt hagyja lehűlni.
- Ne merítse vízbe a készüléket és a sütőtepsit. Az áramütés és a tűzveszély elkerülése érdekében ne öntsön vizet a sütőterbe.

⚠ VIGYÁZAT:

- Ne használjon drótkéfért vagy más karcos eszközt a tisztításhoz.
- Ne használjon agresszív vagy karcos tisztítószerkeket.

ℹ MEGJEGYZÉS:

A sütőtepsi tapadásmentes bevonatú. Normális jelenség, ha az idő során megváltozik a bevonat színe, ez nincs hatással a funkciójára.

- Távolítsa el az összes összetevőt és morzsát a fedélről, a házból és a sütőtérből egy nedves ruha segítségével.
- A sütőtepsi külső felületét egy nedves ruhával törölje át. A belseje langyos vízzel és enyhe mosószerrel tisztítható.
- Használat után azonnal tisztítsa meg a dagasztóvillákat és meghajtótengelyt. A dagasztóvillák eltávolítása később nehézkes lehet, ha a sütőformában hagyják őket. Ebben az esetben kb. 30 percre öntsön meleg vizet a sütőtepsibe. Ezután a dagasztóvillák könnyedén eltávolíthatók.
- Egy konyharuhával törölje teljesen szárazra az egyes darabokat.

A fedél eltávolítása és felhelyezése

A könnyebb tisztítás érdekében a fedél eltávolítható.

⚠ VIGYÁZAT:

A leemelt fedelet nem szabad vízbe meríteni! Vízcseppek maradhatnak a fedél belsejében.

1. Csak 45°-ban nyissa ki a fedelet, hogy a zsanérba illeszkedő csapok láthatók legyenek.
2. Először emelje ki az egyik oldalát a zsanérból, majd a másikat.
3. Nedves ruhával tisztítsa meg a fedelet. Szárítsa meg a fedelet.
4. A fedelet úgy tudja visszahelyezni, ahogy levette, vagyis kb. 45°-os szögben tartva. Először az egyik csapot illessze vissza a zsanérba, pontosan a közepére. Ezután pattintsa be a másik csapot a zsanér másik oldalába

Tárolás

- Tárolás előtt ellenőrizze, hogy a készülék tiszta, száraz és teljesen le van hűlve. Zárt fedéllel tárolja a készüléket.
- Javasoljuk, hogy a készüléket az eredeti csomagolásában tárolja, ha hosszabb ideig használaton kívülre helyezi.
- Mindig jól szellőző, száraz helységben, gyermekektől távol tárolja a készüléket.

Sütés – kérdések és válaszok

A kenyér a sütés után odaragad az edényhez.

Sütés után kb. 10 percig hagyja hűlni a kenyeret – fordítsa fejjel lefelé a sütőtepsit. Szükség esetén mozgassa hátra és előre a dagasztólápatot. Sütés előtt zsírozza meg a dagasztólápatot.

Hogyan kerülhető el a lyukak képződése a kenyérben a dagasztólápat miatt?

Beliszteztett ujjakkal eltávolíthatja a dagasztólápatot, legkésőbb a kelesztés előtti utolsó pillanatban. (⇒ „Programsor és receptötletek” és a kijelzőn megjelenő jelzés) Ha nem szeretné ezt tenni, akkor sütés után használja a horgot. Ha óvatosan jár el, elkerülheti a nagy lyukak létrejöttét.

A tészta kijön a sütőtepsiből, amikor kelesztésre pihenteti.

Ez akkor történik, ha a használt búzalisztnak nagy a sikértartalma.

Megoldás:

- a) Csökkentse a liszt mennyiségét, és csökkentse a többi összetevő mennyiségét is ennek megfelelően. Amikor a kenyér kész van, nagyobb a térfogata.
- b) Egy evőkanál felmelegített, folyékony margarint locsoljon szét a lisztre.

A kenyér kel és így is kijön a sütőtepsiből.

- a) Ha egy „V”-alakú mélyedés alakul ki a kenyér közepén, akkor a lisztben nincs elég sikér. Ez azt jelenti, hogy a búza túl kevés proteint tartalmaz (ez különösen esős nyarakon fordul elő) vagy a liszt túl nedves.

Megoldás:

Adjon egy evőkanál lisztsikért minden 500 g búzaliszthez.

- b) Ha a kenyér közepén tölcser alakú mélyedés formálódott, lehetséges okok a következők lehetnek:
 - a víz hőmérséklete túl magas volt,
 - túl sok vizet használtak,
 - a lisztnak gyenge volt a sikértartalma,
 - levegőt kapott a massa a fedél felnyitásával sütés közben.

Mikor nyitható fel a kenyérsütő fedele sütés közben?

Általánosan a felnyitás bármikor lehetséges a dagasztás közben. Ebben a fázisban még egy kevés mennyiségű liszt vagy folyadék adható a masszához.

Ha a kenyérnek valahogy ki kell néznie sütés után, tegye a következőket:

- Az utolsó kelesztési fázis előtt (⇒ „Programsor és receptötletek” és a kijelzőn megjelenő jelzés) óvatosan ki a fedelet rövid időre, és egy előmelegített éles késsel formálódás közben vágja be a kenyér héját, szórjon rá magvakat vagy locsolja meg burgonyaliszt és víz keverékével a héját, hogy fényes legyen. Ez az utolsó pillanat, amikor még kinyitható a fedél; máskülönben a kenyér közepe összeesik.

Mit jelent a liszt típuszáma?

Minél alacsonyabb a típusszám, annál kevesebb rostanyagot tartalmaz és annál könnyebb.

Mi az a korpaliszt?

Korpaliszt mindenféle típusú magokból készül, beleértve a búzát is. A „korpa” kifejezés azt jelenti, hogy a liszt egész szemből lett kiőrölve és ezáltal nagyobb a rostanyagtartalma, ez teszi sötétebbé a korpás lisztet. Azonban a korpaliszt nem teszi sötétebbé a kenyeret, ahogy sokan hiszik.

Mit kell tenni rozsliszt használatakor?

A rozsliszt nem tartalmaz sikért és a kenyér nehezen kel. A könnyebb dagaszthatóbbá tételhez kovászolt ROZSKENYERET kell készíteni.

A tészta csak akkor fog kelni, ha minden négy egység sikérmentes rozsliszthez egy egység 550-es lisztet adnak hozzá.

Mi a sikér a lisztben?

Minél nagyobb a típusszám, annál kisebb a liszt sikértartalma és annál kevésbé kel a kenyér. A legnagyobb mennyiségű sikér az 550 típusszámú lisztben található.

Hányféle különböző típusú liszt létezik, és hogy kell azokat használni?

- a) A kukorica, a rizs és a burgonyaliszt megfelelő azok számára, akik sikérallergiában szenvednek, vagy azoknak, akik sprue-tól vagy más hasi betegségtől szenvednek. Olvassa el kiegészítéseinket a „Megjegyzések a receptekkel kapcsolatban” ⇒ „Gluténmentes kenyér (allergiások számára)” alatt.
- b) A tönkölybúza liszt vegyszermentes, mert nagyon gyenge talajon nő és nem igényel permetezést. A tönkölybúza lisztje különösen megfelelő az allergiás embereknek. Ez használható minden a használati útmutatóban meghatározott receptben, amelyben 405, 550 vagy 1050 típusú liszt van előírva.
- c) A kölesliszt különösen megfelelő azoknak, akik sok allergiától szenvednek. Ez használható minden a használati útmutatóban meghatározott receptben, amelyben 405, 550 vagy 1050 típusú liszt szükséges.
- d) A durumbúza lisztje megfelelő a baguettekhez, köszönhetően az állagának és helyettesíthető durumbúza darával is.

Hogyan emészthető meg könnyebben a friss kenyér?

Ha főtt törtburgonyát adunk a liszthez és bekeverjük a tésztájába, a friss kenyeret könnyebb megemészteni.

Milyen kelesztési adalék használható?

Az élesztő és a kovász esetében (amelyek különböző mennyiségben vásárolható meg) tartsa be a gyártó által a csomagoláson feltüntetett utasításokat, és a liszt mennyiségének megfelelő mennyiséget használjon.

Mit kell tenni, ha a kenyér élesztőtízű?

- Az íz semlegesítéséhez általában cukrot adnak a masszához. Cukor hozzáadásával a kenyér világosabb színű lesz.
- Adjon 1½ evőkanál ecetet egy kisméretű kenyér, és 2 evőkanállal egy nagyméretű kenyér vízéhez.
- Víz helyett használjon írórt vagy kefir. Ez minden recepthez megfelelő, és javítja a kenyér frissességét.

Miért más az íze egy sütőben és egy kenyérsütőben sült kenyérnek?

Ez a páratartalom különbözőségének eredménye. A sütőben sült kenyér szárazon sül a nagyobb sütőtér következtében, míg a kenyérsütőben készült kenyér nedvesebb.

Kérdések a kenyérsütő automatára vonatkozóan

Probléma	Ok	Megoldás
Füst jön a sütő burkolatából vagy a szellőzőnyílásokból.	Összetevő ragadt a sütő burkolatára vagy a sütőtepsi külsejére.	Húzza ki a hálózatból a készüléket, hagyja lehűlni a készüléket, és tisztítsa meg a sütőtepsi külső részét vagy a sütő burkolatát.
A kenyér közepén összeesik és alul nedves.	A kenyér túl sokáig maradt a sütőtepsiben a sütés és melegentartás után.	A kenyeret a melegentartási funkció lejártá előtt vegye ki a sütőtepsiből.
Nehéz kivenni a kenyeret a sütőtepsiből.	A cipó alja a dagasztóvillákhoz tapad.	Sütés után tisztítsa meg a dagasztólappát és a tengelyeket. Szükség esetén 30 percre tölts fel meleg vízzel a sütőtepsit. Ezután a dagasztólappát könnyen eltávolítható és tisztítható. A következő használat előtt kissé kenje be a dagasztólappát.
Az összetevők nem keveredtek össze vagy a kenyér nem sült meg megfelelően.	Helytelen programbeállítás	Ellenőrizze a kiválasztott menüt és a többi beállítást.
	A programot megszakították a Start/Stop gomb megnyomásával.	Ne használja az összetevőket és kezdje újra a sütést.
	A kenyérsütő működése közben néhányszor felnyitották a fedelet.	Lehetőség szerint csak a dagasztási szakaszban nyissa ki a fedelet. (⇔ „Programsor és receptötletek” és a kijelzőn megjelenő jelzés). Nyitás után ellenőrizze a fedél megfelelő lezárását.
	Hosszú áramkimaradás a készülék működése közben	Ne használja az összetevőket és kezdje újra a sütést.
A dagasztólappát forgása akadályozva van.	A dagasztólappát forgása akadályozva van.	Ellenőrizze, hogy a dagasztólappát nem akadályozza-e mag stb. Húzza ki a sütőtepsit, és ellenőrizze a hajtótengely forgását. Ha nem ez a gond, lépjen kapcsolatba az ügyfélszolgálattal.
	A készülék nem kapcsolódik be. Hangjelzés hallható 5 hangjelzés hallható. A kijelzőn megjelenik a „HHH” jelzés.	A készülék még forró az előző sütés miatt.
A készülék nem indítható el. 5 hangjelzés hallható. A kijelzőn megjelenik az „LLL” jelzés.	A készülék túl hideg.	Nyomja meg a Start/Stop gombot, majd nyissa ki a fedelet. Várjon körülbelül 10–20 percet, amíg a készülék szoba-hőmérsékletű lesz.
A készülék nem indítható el. A kijelzőn az „EEO” felirat látható.	A készülék hőmérséklet-érzékelője meghibásodott vagy megsérült.	Húzza ki a dugaszt a konnektorból. Lépjen kapcsolatba a szervizközpontunkkal vagy egy szakemberrel.
A készülék nem működik.	A készülék nincs áramhoz csatlakoztatva.	Ellenőrizze az aljzatot egy másik készülékkel.
		Dugja be megfelelően a csatlakozódugaszt.
	A készülék meghibásodott.	Ellenőrizze az áramkör-megszakítót. Lépjen kapcsolatba a szervizközpontunkkal vagy egy szakemberrel.

Hibák a receptek használatakor

Probléma	Ok	Megoldás
A kenyér túl gyorsan kel.	Túl sok élesztő, túl sok liszt, nem elég a só vagy együttesen több ezen okok közül	a/b
A kenyér egyáltalán nem vagy nem eléggé kel.	Egyáltalán nincs élesztő vagy kevés a mennyisége	a/b
	Régi vagy állott az élesztő	e
	Túl forró a folyadék	c
	Az élesztő érintkezésbe lépett a folyadékkal	d
	Rossz a liszt típusa vagy állott a liszt	e
	Túl sok vagy túl kevés folyadék	a/b/g
Nem elég a cukor	a/b	

Probléma	Ok	Megoldás
A tészta túl nagyra kel és kifolyik a sütőtepsiből.	Ha a víz túl lágy, az élesztő jobban erjed	f/k
	A túl sok tej hatással van az élesztő erjedésére	c
A kenyér közepén összeesik.	A tészta térfogata nagyobb a sütőtepsinél és a kenyér összeesik	a/f
	Az erjedés túl rövid vagy túl gyors a víz vagy a sütőtér túlzott hőmérséklete vagy a túlzott nedvesség miatt.	c/h/i
	Nincs kellő mennyiségű glutén a lisztben	l
	Túl sok folyadék	g/h
Sűrű, nehéz állag	Túl sok liszt, vagy nem elég a folyadék	a/b/g
	Nem elég az élesztő vagy a cukor	a/b
	Túl sok gyümölcs, korpaliszt vagy egy összetevő	b
	Régi vagy állott a liszt	e
A kenyér a közepén nem sült át.	Túl sok vagy túl kevés folyadék	a/b/g
	Túl nagy a nedvesség	h
	Folyadékokat, például joghurtot tartalmazó recept	g
Nytott vagy durva állag vagy túl sok lyuk	Túl sok a víz	g
	Nincs só	b
	Nagy a nedvesség, túl forró a víz	h/i
	Túl forró a folyadék	c
Lapos állagú, sületlen felület	A kenyér térfogata túl nagy a sütőtepsihez	a/f
	Túl sok liszt, különösen fehér kenyér esetében	f
	Túl sok élesztő vagy nem elég a só	a/b
	Túl sok a cukor	a/b
	Édes összetevők a cukor mellett	b
A kenyérszeletek egyenlőtlenek vagy a csomósak lesznek.	A kenyér nem hűlt ki eléggé (a gőz nem távozott el)	j
Lisztlerakódás a kenyérhéjon	A liszt nem lett jól átdolgozva a széleken a dagasztás folyamán	l/m

Problémák megoldása

- Pontosan mérje meg az összetevőket.
- Szabályozza be az összetevők mennyiségét és ellenőrizze, hogy hozzáadta-e az összes összetevőt.
- Használjon más folyadékot vagy hagyja lehűlni szobahőmérsékletre.
- A receptnek megfelelően, a meghatározott sorrendben adja hozzá az összetevőket. Csináljon egy árkot a liszt közepébe, és abba helyezze el a szétmorzolt élesztőt vagy a száraz élesztőt. Kerülje le, hogy a folyadék és az élesztő érintkezésbe lépjen.
- Csak friss és megfelelően tárolt összetevőket használjon.
- Csökkentse az összetevők teljes mennyiségét, ne használjon az előírtnál több lisztmennyiséget. $\frac{1}{3}$ -dal csökkentse az összetevők mennyiségét.
- Határozza meg pontosan a folyadék mennyiségét. Ha a használt összetevők vizet tartalmaznak, annak megfelelően csökkentse a hozzáadott folyadék mennyiségét.
- Nagyon nedves időjárás esetén vegyen ki 1–2 evőkanál vizet.
- Meleg időjárás esetén ne használja az időzítő funkciót. Hideg folyadékot használjon.
- Sütés után azonnal vegye ki a kenyeret a sütőtepsiből, és felvágás előtt legalább 15 percig hagyja a rácson hűlni.
- Csökkentse az élesztő vagy az összes összetevő mennyiségét $\frac{1}{4}$ -del.
- Adjon egy evőkanál lisztsikért a tésztához.
- Ne kenje meg a sütőtepsit!

Tippek a receptekhez

Összetevők

Mióta minden egyes összetevő speciális szerepet játszik a sikeres kenyérsütésben, a mérés ugyanolyan fontos, mint az összetevők hozzáadásának sorrendje.

- A legfontosabb összetevők, úgymint a folyadék, só, liszt, cukor és élesztő (friss vagy száraz élesztő egyaránt használható) hatással van a tészta és a kenyér sikeres elkészítésének kimenetelére. Mindig a megfelelő mennyiséget használja a megfelelő arányban.
- Langyos összetevőket használjon, ha azonnal el akarja készíteni a tésztát. Ha be szeretné állítani a program időzítő funkcióját, akkor tanácsos hideg összetevők használata, hogy elkerülje az élesztő túl korai erjedését.
- A margarin, a vaj és a tej hatással van a kenyér ízére.
- A cukortartalom 20%-kal csökkenthető, ha könnyebbé és vékonyabbá szeretné tenni a kenyér héját úgy, hogy ne legyen hatással a sütés sikeres kimenetelére. Ha puhább és világosabb kenyérhéjat szeretne, a cukrot helyettesítse mézzel.
- A kenyér szerkezetéért a sikér a felelős, ami a lisztben keletkezik a dagasztás során. Az ideális lisztkeverék 40% korpalisztból és 60% fehérlisztből áll.
- Ha egész magvakat szeretne hozzáadni, egész éjszakára áztassa be azokat. Csökkentse a liszt és a folyadék mennyiségét (legfeljebb $\frac{1}{5}$ -del).
- A kovász használata nélkülözhetetlen a rozsliszt esetében. Tejet és acetobaktériumokat tartalmaz, ami könnyebbé és erjesztette teszi a kenyeret. Készíthet saját kovászt is, de az időbe telik. Ezért az alábbi

- receptekben koncentrált kovászport kell használni. A por 15 g-os csomagokban kapható (1 kg liszthez). Kövesse a receptekben leírt utasításokat (½, ¾ vagy 1 csomag). A szükségesnél kevesebb kovász használatakor a kenyér morzsalódni fog.
- Ha más koncentrációjú (100 g-os csomag 1 kg liszthez) kovászport használ, a mennyiséget csökkenteni kell 80 g-ra.
 - A folyékony kovász tasakokban kapható, és ez megfelelő a használatra. Kövesse a csomagoláson előírt adagolást. Töltse meg a mérőpoharat folyékony kovással és a többi folyadékkal a megfelelő rányban, ahogy a receptben meg van adva.
 - A búzakovász, ami általában száraz, növeli a tészta feldolgozhatóságát, frissességét és az ízt. Enyhébb, mint a rozskovász.
 - Kovásztolt kenyér esetén használja a Basic vagy a Whole wheat programot. A kovász helyettesítheti az élesztőt, annak használata csak ízlés kérdése. Ez is nagyon jól használható a kenyérsütőben.
 - Adjon búzadarát a tésztahoz, ha rostanyagban gazdag, különösen könnyű kenyeret szeretne. Egy evőkanállal adjon 500 g liszthez, és növelje a folyadék mennyiségét ½ evőkanállal.
 - A búzasikér a búzaproteinekből nyert természetes adalék. Könnyebbé és terjedelmesebbé teszi a kenyeret. A kenyér ritkábban esik össze, és sokkal könnyebben dagasztható. A hatása könnyen észrevehető, ha otthon készített lisztből készit korpalisztes és más pékárut.
 - A színes maláta sötét pörkölésű árpamaláta. Ez a sötétebb kenyérhéj és puha részek (pl. barna kenyér) elérésére használatos. A rozsmaláta szintén megfelelő, de nem annyira sötét. Ezt a malátát megtalálja a búza alapú élelmiszerek boltjában.
 - Kenyérízesítő általában az összes barna kenyérhez adható. A mennyiség függ az egyéni ízléstől és a gyártó által megadott adatoktól.
 - A tiszta lecitinpor egy természetes emulgeálószer, ami növeli a kenyér térfogatát, a puha részeket puhábbá és könnyebbé teszi, és sokáig frissen tartja.

Az adagok szabályozása

Ha az adagokat növelni vagy csökkenteni kell, ügyeljen az eredeti receptarányok betartására. A tökéletes eredmény elérése érdekében az alábbi összetevők beállításának alapszabálya a következő:

- **Folyadékok/liszt:** A tészta puhának (nem túl puhának) és könnyen dagaszthatónak kellene lennie anélkül, hogy ragadóssá válna. Egy labdaforma érhető el könnyed dagasztással. Ez nem érvényes a rozskorpára vagy gabonakenyérre jellemző nehéz tészta. Az első dagasztás után 5 perccel ellenőrizze a tésztát. Ha túl nedves, adjon hozzá egy kevés lisztet, amíg a tészta el nem éri a megfelelő állapotot. Ha a tészta túl száraz, a dagasztás során adjon hozzá egy kanálnyi vizet.
- **Folyadékok felcserélése:** A folyadékot tartalmazó összetevőt használunk egy receptben (pl. tehéntúrót, joghurtot stb.) a szükséges folyadék mennyiségét csökkenteni kell. Tojás használata esetén üsse szét a tojásokat a mérőpohárba és öntse fel a többi szükséges folyadékkal úgy, hogy meg legyen az előírt mennyiség.

Ha a tengerszint felett nagy magasságokban él (legalább 750 m-rel tengerszint felett), a tészta gyorsabban kel. Ebben az esetben lecsökkenthet az élesztő mennyisége ¼ - ½ teáskanállal, hogy arányosan csökkenjen a tészta kelése. Ugyanez igaz a különösen lágy vízzel rendelkező helyeken is.

Összetevők és mennyiségük mérése és hozzáadása

- **Először mindig a folyadékot és csak azután az élesztőt helyezze be a sütőbe.** Az élesztő túl gyors erjedésének elkerüléséhez (különösen az időzítő funkció használatakor) el kell kerülni az élesztő és a folyadék érintkezését.
- **Méréskor ugyanazokat a mérőeszközöket használja,** azaz használja a kenyérsütőhöz mellékelt mérőkanalat, vagy egy otthoni kanalat, ha a receptben evőkanálnyi vagy kávéskanálnyi mennyiségek vannak előírva.

- A grammban történő méréseket pontosan kell elvégezni.
- A milliliter kijelzéséhez használhatja a mellékelt mérőedényt, ami skálával van ellátva 50–250 ml között.

A receptekben lévő rövidítések jelentése a következő:

evk	=	csapott evőkanál (vagy nagy mérőkanál)
tsk	=	csapott teáskanál (vagy kis mérőkanál)
g	=	gramm
ml	=	milliliter
csomag	=	7 g száraz élesztő 500 g liszthez – megfelel 20 g friss élesztőnek

- **Gyümölcsök, dió vagy gabona összetevők:** Ha további hozzávalókat szeretne hozzáadni, azt a megfelelő program 10 hangjelzését követően teheti meg. Ha túl korán adja hozzá az összetevőket, akkor a dagasztás közben összetörnek.

A kenyér tömege és térfogata

- Látni fogja, hogy a tiszta fehérkenyér tömege kevesebb, mint a korpás kenyéré. Ez azon a tényen alapul, hogy a fehérliszt jobban kel, ezért korlátozni kell az összetevők mennyiségét.
- A kenyér aktuális tömege sokban függ a szoba páratartalmától az előkészítés idején.
- A jelentős lisztadagot tartalmazó kenyerek nagyobb térfogatot érnek el, és a nagyobb tömegsúly esetén az utolsó kelés után túllépi a sütőtepsi szélét. De a kenyér nem jön ki a sütőtepsiből. A sütőtepsiből kilépő kenyérrész könnyebben barnul a sütőtepsiben lévő résszel összehasonlítva.

Gluténmentes kenyér (allergiások számára)

- Ha gluténmentes lisztből szeretne kenyeret sütni, **ne** használja a Timer funkciót, akkor se, ha a program lehetővé teszi. A gluténmentes lisztből álló tészta meleg vagy forró víz hatására tud megkelni. Ezért egyből el kell indítani a programot.
- A gluténmentes kenyér héja nem lesz olyan barna, mint a glutént tartalmazó kenyéré. Azt javasoljuk, hogy a barnaság mértékét állítsa a „Dark” (sötét) fokozatra. Azt is kipróbálhatja, hogy egy tejszínnel vagy tejföllel elkevert tojássárgájával megkeni a kenyér tetejét, amikor a program hátralévő ideje: **1 : 15**.

Sütési eredmények

- A sütés eredménye függ az adott helyen fennálló körülményektől (lágy víz – magas páratartalom – magas tengerszint feletti magasság – az összetevők állaga stb.). Ezért a receptek csak tájékoztató pontok, amik megváltoztathatók. További recepteket is találhat a szakácskönyvekben vagy az interneten. Használhat kész keverékeket is.
- Ha egyik vagy másik recept elsőre nem sikerül, ne csüggedjen. Próbálja megkeresni az okot, és próbálja meg újra a sütést az adagok változtatásával.
- Ha a kenyér a sütés után túl sápadt, a „12. Bake” programban hagyva megbarníthatja.

Programsorok és receptötletek

A következő receptek különböző méretű kenyerekhez valók. Bizonyos programoknál a tömeg különbséget jelent.

⚠ VIGYÁZAT:

- Ha kisebb kenyeret szeretne sütni, ennek megfelelően számolja ki a recept összetevőit.
- Ügyeljen arra, hogy az összetevők súlya ne haladja meg a 750 g-ot a I. szinten, illetve az 1100 g-ot az II. szinten.

i MEGJEGYZÉS:

A programsorozat egyes fázisaihoz feltüntetett időtartamok csupán ajánlások. Kisebbségek előfordulhatnak, hiszen a terméket folyamatosan fejlesztik.

1. Basic (Alapértelmezett beállítás)

Kenyér súlya szint	II (Alapértelmezett beállítás)	I
Teljes idő	3:00 óra	2:53 óra
1. Dagasztás	10 perc	9 perc
1. Erjesztés	20 perc	20 perc
Hangjelzés emlékeztet az összetevők hozzáadására a második dagasztási szakaszban		
2. Dagasztás	15 perc	14 perc
2. Erjesztés	25 perc	25 perc
3. Erjesztés	45 perc	45 perc
Sütés	65 perc	60 perc
Melegen tartás	60 perc	60 perc
Időzítő funkció	13 óra	

Receptötletek:

Írókenyér	
Kenyér súlya	II szint
Író	300 ml
Margarin/vaj	1½ evk
Só	1 tsk
Cukor	1 evk
1050 típusú liszt	540 g
Száraz élesztő	1 csomag

Kovászolt kenyér	
Kenyér súlya	II szint
Száraz kovász	½ csomag
Víz	350 ml
Margarin/vaj	1½ evk
Kenyérfűszer	1 tsk
Só	2 tsk
Cukor	1 evk
1150 típusú liszt	180 g
1050 típusú liszt	360 g
Száraz élesztő	1 csomag

2. French (Fehér kenyér)

Kenyér súlya szint	II (Alapértelmezett beállítás)	I
Teljes idő	3:50 óra	3:40 óra
1. Dagasztás	18 perc	16 perc
1. Erjesztés	40 perc	40 perc
Hangjelzés emlékeztet az összetevők hozzáadására a második dagasztási szakaszban		
2. Dagasztás	22 perc	19 perc
2. Erjesztés	30 perc	30 perc
3. Erjesztés	50 perc	50 perc
Sütés	70 perc	65 perc
Melegen tartás	60 perc	60 perc
Időzítő funkció	13 óra	

Receptötletek:

Klasszikus fehér kenyér	
Kenyér súlya	II szint
Víz vagy tej	300 ml
Margarin/vaj	1½ evk
Só	1 tsk
Cukor	1 evk
550 típusú liszt	540 g
Száraz élesztő	1 csomag

Olaszos fehér kenyér		
Kenyér súlya	II szint	I szint
Forrásban lévő víz	350 ml	230 ml
Durumbúzadara	150 g	100 g
Só	1 tsk	¾ tsk
Cukor	1 tsk	¾ tsk
550 típusú liszt	350 g	230 g
Száraz élesztő	¾ csomag	½ csomag

Tipp:

Egy külön edényben keverje a durumbúzából készült darát a forrásban lévő vízbe. Hagyja, hogy a dara szoba-hőmérsékletűre hűljön, utána tegye a sütőformába, és adja hozzá a többi hozzávalót.

3. Whole weat (Korpás búzakenyér)

Kenyér súlya szint	II (Alapértelmezett beállítás)	I
Teljes idő	3:40 óra	3:32 óra
1. Dagasztás	10 perc	9 perc
1. Erjesztés	25 perc	25 perc
Hangjelzés emlékeztet az összetevők hozzáadására a második dagasztási szakaszban		
2. Dagasztás	20 perc	18 perc
2. Erjesztés	35 perc	35 perc
3. Erjesztés	65 perc	65 perc
Sütés	65 perc	60 perc
Melegen tartás	60 perc	60 perc
Időzítő funkció	13 óra	

Receptötletek:

Korpás búzakenyér		
Kenyér súlya	II szint	I szint
Víz	300 ml	200 ml
Margarin/vaj	1½ evk	1 evk
Tojás	1	1, kicsi
Só	1 tsk	¾ tsk
Cukor	1 tsk	¾ tsk
1050 típusú liszt	270 g	180 g
Korpaliszt	270 g	180 g
Száraz élesztő	1 csomag	¾ csomag

Tipp:

A program indításának késleltetéséhez az időzítő használatokor tojás használata helyett adjon több vizet a recepthez.

Hét-magvas kenyér	
Kenyér súlya	II szint
Víz	300 ml
Margarin/vaj	1½ evk
Só	1 tsk
Cukor	1½ evk
1150 típusú liszt	240 g
Korpaliszt	240 g
7-magvas keverék	100 g
Száraz élesztő	1 csomag

Tipp:

Ha teljes kiőrlésű gabonát szeretne használni, előzőleg áztassa be egy éjszakára.

4. Quick I (Gyors I)

Kenyér súlya szint	I
Teljes idő	2:10 óra
1. Dagasztás	10 perc
1. Erjesztés	10 perc
Hangjelzés emlékeztet az összetevők hozzáadására a második dagasztási szakaszban	
2. Dagasztás	10 perc
2. Erjesztés	30 perc
Sütés	70 perc
Melegen tartás	60 perc
Időzítő funkció	13 óra

Receptötletek:

Krémsajtos kenyér	
Víz vagy tej	160 ml
Margarin/vaj	1½ evk
Tojás	1, kicsi
Só	½ tsk
Cukor	1 tsk
Szemcsés krémsajt	80 g
550 típusú liszt	330 g
Száraz élesztő	½ csomag

Parasztkenyér	
Tej	300 ml
Margarin/vaj	2 evk
Só	1½ tsk
Cukor	1½ tsk
1050 típusú liszt	540 g
Száraz élesztő	1 csomag

5. Sweet (Kalács)

Kenyér súlya szint	II (Alapértelmezett beállítás)	I
Teljes idő	2:55 óra	2:50 óra
1. Dagasztás	10 perc	10 perc
1. Erjesztés	5 perc	5 perc
Hangjelzés emlékeztet az összetevők hozzáadására a második dagasztási szakaszban		
2. Dagasztás	20 perc	20 perc
2. Erjesztés	30 perc	30 perc
3. Erjesztés	45 perc	45 perc
Sütés	65 perc	60 perc
Melegen tartás	60 perc	60 perc
Időzítő funkció	13 óra	

Receptötlet:

Mazsolás kenyér		
Kenyér súlya	II szint	I szint
Víz	300 ml	200 ml
Margarin/vaj	2 evk	1½ evk
Só	½ tsk	1 csipet
Méz	1 evk	1 tsk
405 típusú liszt	500 g	330 g
Fahéj	¾ tsk	½ tsk
Száraz élesztő	¾ csomag	½ csomag
Mazsola	75 g	50 g

6. Gluten free (Gluténmentes kenyér)

Kenyér súlya szint	II (Alapértelmezett beállítás)	I
Teljes idő	2:55 óra	2:50 óra
1. Dagasztás	10 perc	10 perc
1. Erjesztés	10 perc	5 perc
2. Dagasztás	10 perc	10 perc
Hangjelzés emlékeztet az összetevők hozzáadására a második dagasztási szakasz után		
2. Erjesztés	30 perc	30 perc
3. Erjesztés	45 perc	45 perc
Sütés	70 perc	70 perc
Melegen tartás	60 perc	60 perc
Időzítő funkció	13 óra	

Receptötletek:

Gluténmentes kenyér	
Kenyér súlya	II szint
Forrásban lévő víz	500 ml
Kenyérliszt Keverék	600 g

Tipp:

- Egy külön edényben keverje össze a kenyérlisztet a forrásban lévő vízzel, majd hagyja a tésztát körülbelül 30 percig kelni. Ezután tegye át a tésztát a sütőformába, és rögtön indítsa el a programot.
- Amikor megsült a kenyér, azonnal ki kell venni a formából, és hagyni, hogy teljesen kihűljön a szeletelés előtt.

Barna kenyér		
Kenyér súlya	II szint	I szint
Langyos víz	630 ml	470 ml
Margarin/vaj	1 evk	½ evk
Só	1 tsk	¾ tsk
Barna Kenyér-liszt (Schär)	500 g	375 g
Száraz élesztő	1 csomag	¾ csomag
Tetszés szerint adhat hozzá:		
lenmagot vagy	1½ evk	1 evk
diót vagy	75 g	50 g
köménymagot vagy	3 tsk	2 tsk
sült hagymát vagy	75 g	50 g
felkockázott bacon	75 g	50 g

Tipp:

- Körülbelül 8 perc dagasztás után válassza le a sütőformáról a rátapadt tésztát vagy lisztet, pl. egy szilikonspatulával. Annak érdekében, hogy a sütés során ne képződjön a kenyérnek vékony pereme, még egyszer válassza le a kenyeret a formáról, amikor a programból **1:15** van hátra.
- A második dagasztási szakasz **után**, tehát közvetlenül a második kelesztés előtt, megszólal majd a jelzés, amikor hozzáadhatja a többi összetevőt. Ebben a programban a hozzávalókat nem gyűrja be a gép a tésztába, hanem a kenyér külsején maradnak.

7. Quick II (Gyors II)

Kenyér súlya szint	II (Alapértelmezett beállítás)	I
Teljes idő	1:38 óra	1:28 óra
1. Dagasztás	13 perc	13 perc
Összetevők hozzáadását jelző hang		
2. Dagasztás	5 perc	5 perc
3. Erjesztés	35 perc	25 perc
Sütés	45 perc	45 perc
Melegen tartás	60 perc	60 perc
Időzítő funkció	/	/

Receptötletek:

Hagymás kenyér	
Kenyér súlya	II szint
Víz	250 ml
Margarin/vaj	1 evk
Só	1 tsk
Cukor	1 evk
Nagy aprított hagyma	1
1050 típusú liszt	540 g
Száraz élesztő	1 csomag

Pizzakenyér		
Kenyér súlya	II szint	I szint
Víz	375 ml	250 ml
Olaj	1 evk	1 tsk
Só	1 tsk	½ tsk
Cukor	1 tsk	½ tsk
Oregánó	¾ tsk	½ tsk
Parmezánsajt	2½ evk	1½ evk
Kukoricadara	100 g	65 g
550 típusú liszt	475 g	315 g
Fahéj	¾ tsk	½ tsk
Száraz élesztő	¾ csomag	½ csomag

8. Dough (Tészta)

Kenyér súlya szint	/
Teljes idő	1:30 óra
1. Dagasztás	20 perc
2. Erjesztés	30 perc
3. Erjesztés	40 perc
Időzítő funkció	13 óra

Receptötletek:

Francia baguette	
Víz	300 ml
Méz	1 evk
Só	1 tsk
Cukor	1 tsk
550 típusú liszt	540 g
Száraz élesztő	1 csomag

Tipp:

A tésztát ossza el 2–4 részre, és formáljon hosszú kenyérformát. Hagyja kelni 30–40 percig. Átlósan vágdossa be a tetejét és sütőben süsse ki.

Pizza	
Víz	300 ml
Só	¼ tsk
Cukor	2 tsk
Olívaolaj	1 evk
405 típusú liszt	450 g
Száraz élesztő	1 csomag

Tipp:

- Tekerje fel a tésztát, tegye egy kör alakú sütőtepsibe, és hagyja 10 percig kelni. Egy villával szurkálja meg néhányszor.
- Kenjen pizzaszószot a tésztára, és adja hozzá a kívánt feltétet.
- Süsse 20 percig 200 °C-on.

9. Jam (Lekvár)

Kenyér súlya szint	/
Teljes idő	1 : 20 óra
1. Felmelegíteni	15 perc
2. Dagasztás + felmelegíteni	45 perc
3. Pihenés	20 perc
Időzítő funkció	/

Receptötletek:

Eperlekvár	
Friss eper megmosva, felaprítva vagy pürésítve	600 g
Befőzőcukor „2:1”	300 g
Citromlé	1–2 tsk

Tipp:

- Keverje össze az összes hozzávalót a sütőformában egy fa- vagy szilikonspatulával.
- A program elindulása után a spatulával távolítsa el a rátapadt cukrot a sütőforma oldaláról.
- Miután a program befejeződött, edényfogóval vagy sütőkesztyűvel vegye ki a sütőformát a készülékből.
- Adagolja a lekvárt tiszta üvegekbe, és szorosan zárja őket le. Állítsa fejre az üvegeket körülbelül 10 percre. Így biztos lehet abban, hogy az üvegek megfelelően lesznek lezárva.

Narancs gyümölcsíz	
Narancs, meghámozva *és apróra vágva	500 g
Zitronen, meghámozva és apróra vágva	100 g
Befőzőcukor „2:1”	300 g

Tipp: ⇨ Eperlekvár

10. Cake (Sütemény)

- Ez a program különösen alkalmas piskótasütésre. Mivel a készülék keverőszár helyett dagasztólápatot használ, a sütemények kissé sűrűbbek lesznek.
- A friss, könnyen romlandó összetevők miatt **ne** használja a Timer funkciót, akkor se, ha a program lehetővé teszi.
- Különböző összetevőket is adhat az alábbi alaprecepthez.
- Miután a program befejeződött, edényfogóval vagy sütőkesztyűvel vegye ki a sütőformát a készülékből.

- Helyezze a sütőformát nedves ruhára, és hagyja a süteményt körülbelül 15 percig hűlni. Ezután egy szilikonspatulával le tudja választani a süteményt a sütőforma oldalától, és meg tudja fordítani a formát.

Kenyér súlya szint	/
Teljes idő	1 : 50 óra
1. Dagasztás	6 perc
1. Erjesztés	5 perc
Hangjelzés emlékeztet az összetevők hozzáadására a második dagasztási szakaszban	
2. Dagasztás	10 perc
2. Erjesztés	9 perc
Sütés	80 perc
Melegen tartás	60 perc
Időzítő funkció	13 óra

Receptötlet:

Piskóta-alaprecept	
Tojások	3
Vaj	100 g
Cukor	100 g
Vaníliás cukor	1 csomag
405 típusú liszt	300 g
Sütőpor	1 csomag
Egyéb, tetszőleges összetevők:	
Darált dió vagy: reszelt csokoládé vagy: kókuszreszelék vagy: hámozott, vékonyra szeletelt alma	50 g

11. Sandwich (Pirítós kenyér)

Kenyér súlya szint	II (Alapértelmezett beállítás)	I
Teljes idő	3 : 00 óra	2 : 55 óra
1. Dagasztás	15 perc	15 perc
1. Erjesztés	40 perc	40 perc
Hangjelzés emlékeztet az összetevők hozzáadására a második dagasztási szakaszban		
2. Dagasztás	5 perc	5 perc
2. Erjesztés	25 perc	25 perc
3. Erjesztés	40 perc	40 perc
Sütés	55 perc	50 perc
Melegen tartás	60 perc	60 perc
Időzítő funkció	13 óra	

Receptötlet:

Pírtós kenyér	
Kenyér súlya	II szint
Víz	150 ml
Tej	150 ml
Margarin / vaj	2 evk
Só	1 tsk
Cukor	1 tsk
550 típusú liszt	500 g
Száraz élesztő	1 csomag

12.Bake (Sütés)

Kenyér súlya szint	/
Teljes idő	1:00 óra
Sütés	10–60 perc
Melegen tartás	60 perc
Időzítő funkció	/

Műszaki adatok

Modell:..... BBA 3774
Feszültségellátás:220–240 V~, 50 Hz
Teljesítményfelvétel:..... 550 W
Védelmi osztály:..... I
Nettó súly: kb. 4,2 kg

A műszaki és kivitelezési módosítások jogát a folyamatos termékfejlesztés miatt fenntartjuk.

A készülék megfelel minden érvényes CE irányelvnek, beleértve az elektromágneses megfelelőségről, és a kisfeszültségű berendezésekről szóló irányelveket, és a legújabb biztonsági szabályozások figyelembe vételével készült.

Selejtezés

A „kuka” piktogram jelentése



Kímélje környezetünket, az elektromos készülékek nem a háztartási szemétként kerülnek el.

Használja az elektromos készülékek ártalmatlanítására kijelölt gyűjtőhelyeket, ott adja le azokat az elektromos készülékeit, amelyeket többé már nem kíván használni!

Ezzel segítséget nyújt ahhoz, hogy elkerülhetők legyenek azok a hatások, amelyeket a helytelen „szemétre dobás” gyakorolhat a környezetre és az emberi egészségre.

Ezzel hozzájárul az újrahasznosításhoz, a recyclinghoz és a kiöregedett elektromos és elektronikus készülékek értékesítésének egyéb formáihoz.

Az önkormányzatoknál vagy a polgármesteri hivatalokban tájékoztatást kaphat arról, hogy hova viheti a kiselejtezett készülékeket.

Руководство по эксплуатации

Спасибо за выбор нашего продукта. Надеемся, он вам понравится.

Символы применяемые в данном руководстве пользователя

Важные рекомендации для обеспечения вашей безопасности обозначены по особенному. Обязательно следуйте этим рекомендациям, чтобы предотвратить несчастный случай или поломку изделия:

ПРЕДУПРЕЖДЕНИЕ:

Предупреждает об опасности для здоровья и возможном риске получения травмы.

ВНИМАНИЕ:

Указывает на возможную опасность для изделия и других окружающих предметов.

 ПРИМЕЧАНИЯ: Дает советы и информацию.

Содержание

Обзор деталей прибора.....	3
Общая информация	119
Специальные указания по безопасности для этого прибора ..	120
Распаковка устройства.....	121
Использование устройства в первый раз	121
Обзор деталей прибора/Комплект поставки	121
Объяснение состава рабочей панели.....	121
1 ЖК-дисплей Настройка по умолчанию (начальный экран) ...	121
2 Кнопка Start/Stop.....	121
3 Кнопка Weight (вес)	121
4 Названия программ.....	121
5 Кнопки + / - (для увеличения и уменьшения времени)	122
6 Кнопка Color (цвет)	122
7 Кнопка Menu (меню выбора)	122
Как работает прибор	122
Общая информация.....	122
Тоновые сигналы	122
Хранение программ	123
Функция защиты	123
Использование устройства	123
1. Извлечение формы для выпечки	123
2. Вставка крюка для замешивания	123
3. Вложение ингредиентов.....	123
4. Вставка формы для выпечки	123
5. Запуск программы	123
6. Добавление других ингредиентов	123
7. Ожидание поднятия теста.....	123
8. Выпечка.....	123
9. Поддержание в теплом состоянии	123
10. Программа «12. Bake» (повторная выпечка)	123
11. Завершение последовательности операций программы....	124
12. Извлечение крюка для замешивания из хлеба	124
Чистка	124
Снятие и установка крышки	124
Хранение	124
Проблемы с выпечкой	124
После выпечки хлеб прилипает к форме для выпечки.	124
Как избежать дырки в хлебе от крюка для замешивания?.....	124
Если тесто течет через край противня во время поднятия.....	124
Хлеб поднимается, но к концу выпечки опускается.	124
Когда можно открывать крышку хлебопечки во время процесса выпечки?.....	125
В чем важность номеров сорта муки?	125
Что такое обойная мука (пшеничная мука грубого помола)?....	125

Что нужно учитывать для ржаной муки?	125
Что такой глютен в муке?	125
В чем отличия типов муки и как их использовать?.....	125
Как улучшить усвояемость свежего хлеба?	125
В какой пропорции следует использовать вещества для разрыхления?	125
Что делать, если хлеб имеет вкус дрожжей?	125
Почему отличается вкус хлеба из печи и из хлебопечки?.....	125
Вопросы о хлебопечке	125
Ошибки в рецептах	126
Замечания о рецептах.....	127
Ингредиенты	127
Настройка количества ингредиентов.....	128
Добавление и количественное измерение ингредиентов	128
Вес и объем хлеба	128
Безглютеновый хлеб (для людей с аллергией)	128
Результаты выпечки	128
Последовательность операций программы и примеры рецептов	128
1. Basic (Настройка по умолчанию).....	129
2. French (Белый хлеб).....	129
3. Whole weat (Хлеб из обойной муки).....	130
4. Quick I (Быстрый I)	130
5. Sweet (Сладкий хлеб).....	130
6. Gluten free (Безглютеновый хлеб).....	131
7. Quick II (Быстрый II)	131
8. Dough (Тесто)	132
9. Jam (Мармелад).....	132
10. Cake (Кекс).....	132
11. Sandwich (Хлеб для тостов)	133
12. Bake (Выпечка).....	133
Технические данные	133
Утилизация	133
Значение символа «корзина»	133

Общая информация

Перед началом эксплуатации прибора внимательно прочитайте прилагаемую инструкцию по эксплуатации и сохраните ее в надежном месте, вместе с гарантийным талоном, кассовым чеком и, по возможности, картонной коробкой с упаковочным материалом. Если даете кому-либо попользоваться прибором, обязательно дайте в придачу данную инструкцию по эксплуатации.

- Пользуйтесь прибором только частным образом и по назначению. Прибор не предназначен для коммерческого использования.
- Не пользуйтесь прибором под открытым небом. Предохраняйте прибор от жары, прямых солнечных лучей, влажности (ни в коем случае не погружайте его в воду) и ударов об острые углы. Не прикасайтесь к прибору влажными руками. Если прибор увлажнился или намок, тут же выньте вилку из розетки.
- После эксплуатации, монтаже принадлежностей, чистке или поломке прибора всегда вынимайте вилку из розетки (тяните за вилку, а не за кабель).
- Прибор и кабель сетевого питания необходимо регулярно обследовать на наличие следов повреждения. При обнаружении повреждения пользоваться прибором запрещается.
- Используйте только оригинальные запчасти.
- Из соображений безопасности для детей не оставляйте лежать упаковку (пластиковые мешки, картон, пенопласт и т.д.) без присмотра.

ПРЕДУПРЕЖДЕНИЕ:

Не позволяйте детям играть с полиэтиленовой пленкой. **Опасность удушья!**

Специальные указания по безопасности для этого прибора

ПРЕДУПРЕЖДЕНИЕ: Горячая поверхность! Опасность ожога!

Во время работы устройства с электрическим нагревом создают высокую температуру, которая может вызвать ожоги (например, от формы для выпечки или нагревательного элемента).

- Всегда используйте прихватки или кухонные рукавицы при перемещении или снятии горячих компонентов!

ПРЕДУПРЕЖДЕНИЕ: Опасность пожара!

- В общем случае следует использовать устройство только под личным наблюдением. Для программы задержанного запуска установите время запуска так, чтобы лично присутствовать при работе.
- Во время работы устройства соблюдайте минимальную дистанцию 10 см от других предметов
- Не закрывайте работающий прибор полотенцем или иными материалами! Необходим путь выхода теплу и влаге. Когда прибор закрыт воспламеняющимся материалом или касается таких материалов (например, занавесок), возникает риск возгорания
- Не помещайте металлическую фольгу или иные материалы в камеру выпечки. Это создает риск воспламенения и/или короткого замыкания.
- Если тесто течет через край и попадает в корпус или на нагревательный элемент, это может вызвать возгорание.
- Не добавляйте больше ингредиентов, чем требуется в рецепте.
- Следуйте информации о количестве ингредиентов из рецепта. Не превышайте максимальное количество муки (590 г) и сухих дрожжей (7 г или 21 г для свежих дрожжей), иначе возможно вытекание теста через край.

ВНИМАНИЕ:

Запрещается погружать устройство в воду для очистки. Просим вас соблюдать инструкции, приведенные в разделе «Чистка».

- Это устройство может использоваться детьми с 8 лет и людьми с ограниченными физическими, осязательными и умственными способностями, а также людьми без опыта и знаний, если они находятся под присмотром или были проинструктированы об использовании устройства безопасным образом и понимают возможные угрозы.
- Не позволяйте детям играть с прибором.
- Чистка и обслуживание не должно выполняться детьми, за исключением детей старше 8 лет и под наблюдением взрослых.
- Располагайте печь и сетевой шнур вне досягаемости детей младше 8 лет.
- При эксплуатации прибора не пользуйтесь выносным выключателем с часовым механизмом или отдельной телемеханической системой.
- Не ремонтируйте устройство самостоятельно. Обязательно свяжитесь с авторизованным мастером. При повреждении сетевого шнура, во избежание опасности поражения электрическим током, шнур следует заменить у изготовителя, сервисного представителя или других квалифицированных лиц.
- Поставьте прибор на ровную поверхность. Не размещайте шнур питания и/или прибор на горячих поверхностях или рядом с источниками тепла. Проложите шнур питания так, чтобы предотвратить его контакт с острыми гранями предметов.
- Поставьте прибор, чтобы он не скользил на сврадом оем месте. Иначе прибор может сместиться при замесе тяжелого теста. Если прибор должен работать на гладкой поверхности, положите под ним резиновый коврик.
- Не поднимайте и не переносите прибор во время работы. Сначала выключите его и извлеките вилку электропитания. Всегда перемещайте прибор двумя руками!
- Во время работы не извлекайте форму для выпечки!

- Используйте прибор только для приготовления пищи и не применяйте его в любых других целях. Если прибор неправильно эксплуатируется или неверно обслуживается, производитель не несет ответственность за соответствующие повреждения!

Распаковка устройства

1. Достаньте устройство из упаковки.
2. Удалите все упаковочные материалы, такие как пленки, наполнительный материал, фиксаторы кабеля и картон.
3. Проверьте комплектность поставки.
4. Для устранения опасности проверяйте прибор на любые повреждения, которые могут появиться при транспортировке.
5. Не эксплуатируйте устройство при наличии повреждений, либо если устройство некомплектно. Незамедлительно верните покупку в магазин.

Использование устройства в первый раз

1. Очистите прибор, как описано в разделе «Чистка».
2. Дождитесь полного высыхания всех деталей.
3. Вставьте форму для выпечки в прибор.
4. **Электрическое соединение**
 - 4.1. Перед вставкой электрической вилки в розетку проверьте, что напряжение сети электропитания совпадает с напряжением питания прибора. Эти сведения и указания об этом находятся на табличке наименования.
 - 4.2. Подключите прибор к правильно установленной розетке электропитания с заземлением.

Будет слышен тоновый сигнал и на дисплее появится настройка по умолчанию – см. «Объяснение состава рабочей панели» ⇨ «1 ЖК-дисплей»). Прибор готов к работе.
5. Нагревательный элемент имеет защитный слой. Для его удаления используйте прибор примерно 15 минут со вставленной внутрь пустой формой для выпечки (без крюка для замешивания). Для этого используйте программу «12. Bake».

i ПРИМЕЧАНИЯ:

Появление легкого дыма и постороннего запаха при этой процедуре явление нормальное. Обеспечьте достаточную вентиляцию помещения.

6. Извлеките вилку электропитания из розетки.
7. **⚠ ПРЕДУПРЕЖДЕНИЕ: Опасность ожога!**
Перед вытиранием влажной тканью формы для выпечки дайте форме остыть.
8. Затем можно перейти к выпечке.

Обзор деталей прибора/Комплект поставки

- A Ручка крышки
- B Крышка со смотровым окном
- C Форма для выпечки
- D Рабочая панель с дисплеем
- E Корпус
- F Боковое вентиляционное отверстие
- G Крюк для замешивания

Принадлежности

- a Мерная чашка
- b Мерная ложка
- c Средство извлечения крюка для замешивания

Объяснение состава рабочей панели

1 ЖК-дисплей

Настройка по умолчанию (начальный экран)

Показывает готовность к работе. Соответствует программе обычной выпечки. На дисплее отображается «I 3:00». «I» указывает текущую используемую программу, а «3:00» сообщает продолжительность этой программы. Две выведенные на дисплее стрелки отмечают сведения о весе и выбранной степени подрумянивания. После включения прибора в настройке по умолчанию будет выбрано: «Большой вес» (уровень II) и «Среднее подрумянивание» (Medium). Во время работы последовательность операций программы можно наблюдать по счетчику времени, уменьшающемуся до нуля.

2 Кнопка Start/Stop

Используйте эту кнопку для запуска, прерывания и завершения последовательности операций программы вручную.

- После нажатия кнопки **Start/Stop** счетчик времени покажет мигающие точки. Этим программа показывает свою работу.
- Если во время работы программы кратковременно нажать кнопку **Start/Stop** последовательность операций программы будет прервана (кроме режима «Поддержание в теплом состоянии»). Цифры отсчета времени будут мигать. Для продолжения работы программы снова кратковременно нажмите данную кнопку. Если кнопка **Start/Stop** не будет нажата 10 минут, работа программы будет возобновлена автоматически.
- Можно использовать кнопку **Start/Stop** для прерывания программы в любом ее состоянии. Держите кнопку нажатой до появления длинного тонового сигнала. На дисплее будет показано стартовое положение самой последней из использованных программ. Если нужна другая программа, выберите ее кнопкой **Menu**. В зависимости от использовавшегося ранее рабочего режима, может потребоваться предварительно дождаться завершения фазы охлаждения.

3 Кнопка Weight (вес)

Несколько программ позволяют регулировать вес по следующим уровням:

- Уровень I = для малого веса хлеба
- Уровень II = для хлеба большого веса

i ПРИМЕЧАНИЯ:

- Вес испеченного хлеба зависит, кроме прочего, от ингредиентов. Можно прочесть об этом в разделе ⇨ «Замечания о рецептах» ⇨ «Вес и объем хлеба». Когда для хлеба используется тяжелая мука (например, ржаная-пшеничная), буханка хлеба может весить до 1500 г.
- Выбранный уровень определяет продолжительность программы. (⇨ «Последовательность операций программы и примеры рецептов»)

4 Названия программ

Краткое описание программ приведено в таблице из пункта ⇨ «7 Кнопка **Menu** (меню выбора)».

5 Кнопки + / – (для увеличения и уменьшения времени)

Функция таймера позволяет указать время, когда следует завершить выбранную программу. Это допустимо для следующих программ:

- | | | |
|----------------|----------------|--------------|
| 1. Basic | 4. Quick I | 8. Dough |
| 2. French | 5. Sweet | 10. Cake |
| 3. Whole wheat | 6. Gluten free | 11. Sandwich |

Программы «7. Quick II», «9. Jam» и «12. Bake» нельзя запустить с применением задержки по времени.

⚠ ПРЕДУПРЕЖДЕНИЕ:

Обеспечьте корректный надзор за прибором, когда выпекание применяется с задержкой по времени.

- Используйте кнопки + / – для регулировки времени на завершение программы.

ℹ ПРИМЕЧАНИЯ:

- Каждое нажатие кнопки + / – отодвигает завершение программы на 10 минут. Если нажать и удерживать соответствующую кнопку, настройка будет проведена в ускоренном режиме.
- Можно отложить завершение программы максимум на 13 часов.
- Если выбрать другую программу, предыдущая настройка времени будет удалена.

ℹ ПРИМЕЧАНИЯ:

- Не используйте функцию таймера в рецептах со свежими ингредиентами, например молоком, яйцом, фруктами, йогуртом, луком и т.д!
- Функция таймера не подходит для хлеба без глютена (клейковина), который готовится на теплой или горячей воде.

Пример: сейчас 20:30 и нужно выпечь хлеб за 7:00 к следующему утру, т.е. к 10 часам и 30 минутам. Эту величину (10:30) нужно ввести на дисплее. Не требуется вычислять количество часов от начала работы программы (например, 3:00) и нужным временем завершения выпечки. Программа запустится автоматически и завершит выпечку хлеба за заданное время.

- Кнопкой **Start/Stop** активируйте функцию таймера. Начнут мигать точки между числами на дисплее.
- Если требуется прервать функцию таймера, нажимайте кнопку **Start/Stop** до воспроизведения тонового сигнала.

6 Кнопка Color (цвет)

Кнопка позволяет настроить нужный уровень подрумянивания: Light (светлый) - Medium (средний) – Dark (темный).

7 Кнопка Menu (меню выбора)

Можно использовать кнопку **Menu**, чтобы активировать определенные программы. Для выпечки используются следующие программы:

Ном.	Название	Описание	Тоновый сигнал для добавления ингредиентов
1.	Basic	Настройка по умолчанию – эта программа применима для всех видов хлеба, например белого или из смешанных сортов муки.	Да
2.	French	Особенно для пышного белого хлеба	Да
3.	Whole wheat	Для цельнозернового пшеничного хлеба	Да
4.	Quick I	Для быстрой выпечки хлеба из белой или смешанной муки	Да
5.	Sweet	Для приготовления хлеба на дрожжах, выращенных на сладком заторе	Да
6.	Gluten free	Для безглютенового хлеба (при приготовлении теста строго следуйте рецепту)	Да
7.	Quick II	Для быстрой выпечки всех сортов хлеба по программам BASIC, FRENCH, QUICK I или SANDWICH. Время «поднятия» существенно сокращается, что делает хлеб более плотным и менее пышным (для этих программ используйте относительно теплые жидкости).	Да
8.	Dough	Для приготовления теста без выпечки	Нет
9.	Jam	Для приготовления мармелада или джема	Нет
10.	Cake	Для выпечки песочного теста на разрыхлителе	Да
11.	Sandwich	Для приготовления пышного хлеба для сэндвичей	Да
12.	Bake	Для выпечки на отдельно приготовленных дрожжах или из взбитого теста, а также для повторной выпечки хлеба или кекса	Нет

Как работает прибор

Общая информация

- Хлебопечка имеет 12 постоянно доступных программ, которые обеспечивают 53 различных варианта настройки. Прибор содержит новую программу выпечки безглютенового хлеба для людей, подверженных аллергии.
- Почти все программы выпечки позволяют выбрать 2 уровня по весу для легкого и тяжелого теста.
- Можно использовать хлебопечку для выпечки с задержкой по времени. Завершение программы можно отложить максимум на 13 часов.

Прибор работает полностью автоматически, в дружелюбном пользователю режиме. Ниже приведены сроки и рецепты для раз-

ных типов хлебного теста, а также для варки разных сортов джема, что также возможно в данной хлебопечке.

Тоновые сигналы

Прибор использует серию тоновых сигналов для уведомления пользователя:

- | | |
|--------------------------|--|
| 1 длинный тоновый сигнал | - при подключении к электропитанию |
| | - когда работа программы возобновляется автоматически, после прерывания вручную (через 10 минут) |
| | - при прерывании программы вручную |
| | - в конце фазы сохранения в теплом состоянии |

1 короткий тоновый сигнал	- подтверждение нажатия кнопки - когда прерванная вручную программа возобновляется менее чем за 10 минут
5 тоновых сигналов последовательно	Слишком высокая температура прибора для запуска новой программы. Дисплей показывает «ННН».
10 тоновых сигналов последовательно во время работы программы	Сейчас программа на второй фазе замешивания. Всё еще можно добавлять ингредиенты (зерна, фрукты, орехи и т.д.), хотя работают программы разного типа.
10 тоновых сигналов последовательно в конце работы программы	Программа завершена. Дисплей показывает «0:00», рядом с номером программы. Затем для всех программ выпечки начинается фаза сохранения теплого состояния длительностью 1 час.

Хранение программ

В случае аварии электропитания работа программы будет возобновлена автоматически, если восстановление подачи электропитания произойдет за несколько минут. Если же подача питания отключается на больший срок, хлебопечку нужно включить снова. Это справедливо, когда на момент остановки программы тесто оставалось на фазе замешивания. Если хлеб уже выпекался, даже недолго, потребуется снова запустить всё с самого начала!

Функция защиты

После завершения программы следует дать прибору остыть до запуска новой программы выпечки или замешивания (за исключением программ «9. Jam» и «12. Bake»).

Прибор использует 5 тоновых сигналов и уведомление «ННН», на дисплее, если его внутренняя температура слишком высокая.

1. Извлеките вилку электропитания из розетки.
2. Извлеките форму для выпечки, воспользовавшись прихватками или кухонными рукавицами.
3. Оставьте крышку открытой и дождитесь полного остывания прибора. Время остывания будет зависеть от характера предыдущей работы.

Использование устройства

⚠ ВНИМАНИЕ: Опасность пожара!

- Следуйте информации о количестве ингредиентов из рецепта. Не превышайте максимальное количество муки (590 г) и сухих дрожжей (7 г или 21 г для свежих дрожжей), иначе возможно вытекание теста через край.
- В начале выпечки не закладывайте ингредиенты в форму для выпечки, когда она внутри прибора.
- Если на второй фазе замешивания добавляются дополнительные ингредиенты (зерна, фрукты, орехи и т.д.), убедитесь, что они не упали во внутреннюю часть прибора.

ℹ ПРИМЕЧАНИЯ:

На фазах поднятия теста и выпечки держите крышку закрытой, иначе тесто опустится.

1. Извлечение формы для выпечки

Откройте крышку. Немного поверните форму для выпечки против часовой стрелки до разблокировки. Вытяните форму для выпечки вверх за ручку. Поставьте форму на плоскую рабочую поверхность.

2. Вставка крюка для замешивания

- 2.1. Смажьте крюк для замешивания. Это упростит извлечение крюка для замешивания из готового хлеба.

- 2.2. Поместите отверстие крюка для замешивания на приводной вал в форме для выпечки. Во время этой операции выступ в отверстии крюка должен быть внизу. Учитывайте плоскую часть вала.

3. Вложение ингредиентов

Соблюдайте указанный в данном рецепте порядок вложения ингредиентов в форму для выпечки.

4. Вставка формы для выпечки

Поставьте форму для выпечки на основание прибора. Во время этой операции держите форму для выпечки по диагонали. Немного поверните ее по часовой стрелке до упора. Закройте крышку хлебопечки.

5. Запуск программы

- 5.1. Вставьте вилку электропитания в розетку.
- 5.2. Выберите нужную программу кнопкой **Menu**.
- 5.3. Выберите светлое, среднее или темное подрумянивание кнопкой **Color**.
- 5.4. Используйте кнопку **Weight** для указания нужного веса хлеба.
- 5.5. Можно задать задержанный запуск программы кнопками **+ / -**.
- 5.6. Нажмите кнопку **Start / Stop**. Две мигающие точки покажут, что программа запущена.

6. Добавление других ингредиентов

В зависимости от выбранной программы, на второй фазе замешивания будут слышны 10 тоновых сигналов. Затем, по желанию, можно добавить в тесто дополнительные ингредиенты. Снова закройте крышку.

7. Ожидание поднятия теста

После завершения всего процесса замешивания хлебопечка создаст оптимальную температуру для поднятия теста. Она будет нагревать до 25 °С, если температура в комнате ниже этой величины.

8. Выпечка

Хлебопечка регулирует температуру автоматически. Если после завершения программы выпечки хлеб остается слишком светлым, можно воспользоваться программой «12. Bake» для повторной выпечки хлеба.

9. Поддержание в теплом состоянии (кроме программ «8. Dough» и «9. Jam»)

По завершению процесса выпечки будут слышны несколько тоновых сигналов, информирующих о необходимости извлечения хлеба или готового блюда. Одновременно начинается фаза разогревания на 1 час. Дисплей показывает «0:00» рядом с номером программы. Разделитель «:» будет мигать. После 1 часа прозвучит тоновый сигнал. Это конец фазы сохранения в теплом состоянии. На дисплее будет показано стартовое положение самой последней из использованных программ. Извлеките вилку электропитания из розетки.

10. Программа «12. Bake» (повторная выпечка)

- 10.1. Если прибор остается на фазе «Поддержание в теплом состоянии», нажимайте кнопку **Start / Stop**, пока не услышите тоновый сигнал.
- 10.2. Запустите программу «12. Bake».
- 10.3. Если достигнут нужный уровень подрумянивания, остановите программу кнопкой **Start / Stop**.
- 10.4. Извлеките вилку электропитания из розетки.

11. Завершение последовательности операций программы

Удерживая решетку рукой, извлеките/вытяните шнур питания. В конце последовательности операций программы извлеките форму для выпечки прихватками или кухонными рукавицами, поверните форму для выпечки по кругу и, при условии, что хлеб не падает прямо на решетку, покачивайте вперед и назад механизм замешивания, начав снизу, пока не выпадет хлеб.

⚠ ВНИМАНИЕ:

Не стучите формой для выпечки или ее краем по столу. Это приведет к изгибанию формы для выпечки.

12. Извлечение крюка для замешивания из хлеба

Если крюк для замешивания застрял в хлебе, используйте предоставленное изготовителем средство для его извлечения. Направьте средство извлечения крюка для замешивания вдоль нижней части хлеба (который пока остается теплым) и в полу-круглое отверстие на самом крюке для замешивания. Затем наклоните средство извлечения крюка для замешивания к нижнему краю этого крюка, предпочтительно в точке, где находится крыло крюка для замешивания. Теперь средством извлечения крюка для замешивания аккуратно вытяните этот крюк вверх. Во время этой операции можно видеть часть хлеба, где находится крыло крюка для замешивания. Можно сделать в хлебе небольшой надрез, а затем полностью вытащить крюк для замешивания.

Чистка

⚠ ПРЕДУПРЕЖДЕНИЕ:

- Перед чисткой всегда вынимайте вилку из розетки и ждите пока прибор остынет.
- Не погружайте в воду прибор или форму для выпечки для их очистки. Не вливайте воду в камеру выпечки. Это может привести к поражению электрическим током или пожару.

⚠ ВНИМАНИЕ:

- Не применяйте проволочные щетки или предметы с абразивным покрытием.
- Не применяйте сильные или абразивные моющие средства.

ℹ ПРИМЕЧАНИЯ:

Форма для выпечки имеет антипригарное покрытие. Цвет этого покрытия может со временем измениться. Это не влияет на свойства покрытия.

- Влажной тканью удалите все ингредиенты и крошки с крышки, а также из корпуса и камеры выпечки.
- Влажной тканью протрите наружную поверхность формы для выпечки. Внутренний противень можно промыть водой с небольшим количеством моющего средства.
- Крюк для замешивания и приводной вал следует очистить сразу после применения. Если крюк для замешивания остается в противне, позже его будет труднее извлечь. В этом случае заполните контейнер теплой водой примерно на 30 минут. Далее можно будет извлечь крюк для замешивания.
- Протрите тканью все детали до полного высыхания.

Снятие и установка крышки

Для простой чистки можно полностью снять крышку.

⚠ ВНИМАНИЕ:

После снятия не погружайте крышку в воду! Остатки воды могут сохраниться внутри крышки.

1. Открывайте крышку только на 45°, чтобы можно было видеть канавки на отверстии петли.
2. Сначала снимите одну сторону с отверстия петли, затем другую.
3. Очистите крышку влажной тканью. Высушите крышку.
4. Чтобы поставить крышку обратно, держите ее как при снятии, т.е. под углом примерно 45°. Сначала вставьте канавки в отверстие петли прямо в середине. Затем вдавите вторую канавку в другую сторону петли.

Хранение

- Перед тем, как поставить прибор на хранение, убедитесь в его полном остывании, чистоте и сухости. Храните прибор с закрытой крышкой.
- Рекомендуется хранить устройство в его оригинальной упаковке, если оно не будет использоваться длительное время.
- Всегда храните устройство в сухом, хорошо проветриваемом месте, недоступном для детей.

Проблемы с выпечкой

После выпечки хлеб прилипает к форме для выпечки.

Дайте хлебу полностью остыть в форме для выпечки примерно за 10 минут. Переверните форму для выпечки сверху вниз и аккуратно качайте вперед и назад механизм замешивания (вал). Немного смажьте крюк для замешивания перед следующим использованием.

Как избежать дырки в хлебе от крюка для замешивания?

Пальцами в муке можно извлечь крюка для замешивания до поднятия теста в последний раз (⇔ «Последовательность операций программы и примеры рецептов» и уведомления на дисплее). Если не хочется извлекать таким способом, воспользуйтесь средством извлечения крюка для замешивания после завершения выпекания. При аккуратном выполнении можно избежать большой дыры.

Если тесто течет через край противня во время поднятия.

Это происходит, в частности, для пшеничной муки, которая поднимается намного лучше благодаря высокому содержанию клейковины.

Устранение:

- a) Сократите количество муки и согласуйте с этим другие ингредиенты. В результате хлеб будет правильного объема, как и раньше.
- b) Влейте 1 столовую ложку нагретого жидкого маргарина в тесто.

Хлеб поднимается, но к концу выпечки опускается.

- a) Если в хлебе формируются V-образные отверстия, значит в муке мало клейковины, что в свою очередь, означает слишком малое содержание белка в зерне (обычно из-за дождливого лета) или слишком влажную муку.

Устранение:

Добавьте 1 столовую ложку пшеничной клейковины в тесто для хлеба из 500 г муки.

- b) Если хлеб сжимается в виде туннеля в середине, это может быть вызвано
 - высокой температурой воды,
 - слишком большим количеством воды,
 - недостатком клейковины в муке,
 - сквозняком из-за открытия крышки во время выпечки.

Когда можно открывать крышку хлебопечки во время процесса выпечки?

В принципе – это всегда возможно в процессе замешивания. В это время всегда можно добавить муку или жидкость, при необходимости.

Если нужно сформировать хлеб в определенном виде после выпекания, выполните следующее:

- Перед последним поднятием теста (⇔ «Последовательность операций программы и примеры рецептов» и уведомления на дисплее) аккуратно и ненадолго откройте крышку, затем острым подогретым ножом, например, нарежьте полосы на корке хлеба для создания рисунка, посыпьте зернами или орехами и сбрызните водой корку хлеба, чтобы сделать ее блестящей после выпечки. В указанное время можно открыть крышку хлебопечки в последний раз, иначе хлеб опустится.

В чем важность номеров сорта муки?

Обычная мука имеет меньшие номера сорта, что означает меньший вес из-за небольшого содержания волокон.

Что такое обойная мука (пшеничная мука грубого помола)?

Обойная (цельнозерновая) мука производится из всех типов зерен, а также из пшеницы. Термин «обойная (whole meal)» означает, что мука смолота из всех частей пшеничного зерна. Поэтому мука содержит относительно высокое количество волокон. По этой причине обойная пшеничная мука обычно темнее. Однако это не означает, что из обойной муки можно выпекать только черный хлеб, как это обычно предполагается.

Что нужно учитывать для ржаной муки?

Ржаная мука не содержит клейковины, поэтому тесто из нее трудно поднимается. По причине совместимости «цельнозерновой ржаной хлеб» должен делаться на опаре.

Тесто на ржаной безглютеновой муке поднимется, только когда не менее ¼ от указанного в рецепте количества заменить мукой типа 550.

Что такой глютен в муке?

Чем выше номер типа, тем меньше глютена (клейковины) в муке и, соответственно, тем меньше поднимется хлеб. Мука с номером типа 550 содержит наибольшее количество глютена.

В чем отличия типов муки и как их использовать?

- а) В частности, для людей с аллергией на глютен подойдет мука из кукурузы, риса и картошки, равно как и для людей с «глютеновой болезнью». См. наши замечания в разделе «Замечания о рецептах» ⇔ «Безглютеновый хлеб (для людей с аллергией)».
- б) Мука из пшеницы спельта (полба) не содержит химических веществ, поскольку она может расти на очень бедной почве и, поэтому, не впитывает удобрения. Следовательно, такая мука прекрасно подходит для людей-аллергиков. Можно использовать все рецепты для муки с номерами типов 405, 550 или 1050, как указано в инструкциях по эксплуатации.
- в) Мука из проса прекрасно подходит для людей с несколькими типами аллергической реакции. Можно использовать все рецепты для муки с номерами типов 405, 550 или 1050, как указано в инструкциях по эксплуатации.
- г) Благодаря своей консистенции, твердая пшеница хороша для выпечки багетов. Вместо нее можно использовать крупу из твердых сортов пшеницы.

Как улучшить усвояемость свежего хлеба?

Добавьте в тесто 1 вареную картошку в виде пюре и заместите в нем, чтобы повысить усвояемость свежего хлеба.

В какой пропорции следует использовать вещества для разрыхления?

Как для дрожжей, так и для опары, можно покупать разные упаковки и следовать указаниям компании-изготовителя на них, а также регулировать необходимое количество по использованному весу муки.

Что делать, если хлеб имеет вкус дрожжей?

- а) Сократите количество сахара, если он используется. Однако хлеб станет немного легче.
- б) Добавьте в воду немного «коньячного уксуса». 1½ столовой ложки на небольшой кусок, 2 столовые ложки – на большой кусок теста.
- в) Замените воду пахтой или кефиром, что в данном случае можно делать во всех рецептах и это рекомендуется для свежести хлеба.

Почему отличается вкус хлеба из печи и из хлебопечки?

Из-за изменения уровня влажности. Когда используется печь, хлеб становится существенно суше из-за большой камеры выпечки. Хлеб из хлебопечки сохраняет больше влаги.

Вопросы о хлебопечке

Проблема	Причина	Устранение
Из камеры выпечки или вентиляционных отверстий выходит дым.	Некоторые ингредиенты прилипли к камере выпечки или наружной стороне противня.	Отключите шнур питания, дайте прибору остыть, извлеките противень и очистите его наружную сторону, а также камеру выпечки.
Хлеб частично опустился и влажный снизу.	Хлеб слишком долго находился на противне после выпечки и фазы сохранения в теплом состоянии.	Хотя бы извлеките хлеб из противня после завершения фазы сохранения в теплом состоянии.
Хлеб извлекается из противня с трудом.	Нижняя часть хлеба прилипла к крюку для замешивания.	Чистите крюк для замешивания и вал после каждого процесса выпечки. Дополнительно, при необходимости, залейте противень теплой водой на 30 минут. Затем крюк для замешивания будет легко извлекаться и очищаться. Немного смажьте крюк для замешивания перед следующим применением.

Проблема	Причина	Устранение
Ингредиенты не смешиваются или хлеб выпекается неправильно.	Неправильная настройка программы	Дважды проверьте меню выбора и дополнительные параметры настройки.
	Программа завершилась досрочно нажатием кнопки Start/Stop .	Больше не применяйте такие ингредиенты и начните сначала.
	Во время работы крышка открывалась/ снималась несколько раз.	По возможности, нужно открывать крышку только на фазе замешивания (↔ «Последовательность операций программы и примеры рецептов» и уведомления на дисплее). Убедитесь, что после открытия крышка закрыта правильно и герметично.
	Длительная авария электропитания во время работы	Больше не применяйте такие ингредиенты и начните сначала.
	Крюк для замешивания заблокирован и не может вращаться.	Визуально проверьте, что крюк для замешивания не заблокирован орехами, зернами и т.д. Снимите форму для выпечки и визуально проверьте, что привод вращается корректно. Если это не так, отправьте прибор в сервисную службу на ремонт.
Прибор не запускается. Слышны 5 тоновых сигналов. Дисплей показывает «ННН».	Прибор остается слишком горячим после предыдущего процесса выпечки.	Извлеките вилку электропитания из розетки. Извлеките форму для выпечки. Дайте прибору остыть до комнатной температуры. Затем можно запустить его снова.
Прибор не запускается. Слышны 5 тоновых сигналов. Дисплей показывает «LLL».	Слишком низкая температура прибора.	Нажмите кнопку Start/Stop и откройте крышку. Подождите примерно от 10 до 20 минут до прогрева прибора до комнатной температуры.
Прибор не запускается. На дисплее выводится «ЕЕ0».	Датчик температуры в приборе дефектный или сломан.	Извлеките вилку электропитания из розетки. Обратитесь в наш сервисный центр или к специалисту.
Прибор не функционирует.	Прибор не включен в сеть.	Проверьте розетку с помощью другого устройства.
		Правильно вставьте штепсель в розетку.
		Проверьте выключатель.
	Устройство неисправно.	Обратитесь в наш сервисный центр или к специалисту.

Ошибки в рецептах

Проблема	Причина	Устранение
Хлеб поднимается слишком высоко.	Слишком много дрожжей или муки, но мало соли, либо несколько этих причин одновременно	a/b
Хлеб поднимается недостаточно или не поднимается совсем.	Дрожжей нет или мало	a/b
	Старые или просроченные дрожжи	e
	Слишком горячая жидкость	c
	Дрожжи контактируют с жидкостью	d
	Мука старая или неправильного типа	e
	Слишком много или недостаточно жидкости	a/b/g
	Не хватает сахара	a/b
Тесто слишком сильно поднимается и вываливается из формы для выпечки.	Очень мягкая вода вызывает повышенную ферментацию дрожжей	f/k
	Слишком много молока влияет на ферментацию дрожжей	c
Хлеб опустился.	Опускание из-за превышения размера противня объемом хлеба	a/f
	Ферментация дрожжей произошла слишком рано или слишком быстро из-за избыточно теплой воды или тепла в камере выпечки, либо из-за высокой влажности. Теплая жидкость вызывает слишком быстрое поднятие теста и опускание до начала выпечки.	c/h/i
	Недостаточно клейковины в тесте	l
	Слишком много жидкости	g/h
Тяжелая структура с комками.	Слишком много муки или недостаточно жидкости	a/b/g
	Недостаточно дрожжей или сахара	a/b
	Слишком много фруктов, обойной муки или других ингредиентов	b
	Мука старая или некачественная	e

Проблема	Причина	Устранение
Хлеб не пропекся в середине.	Жидкости слишком много или слишком мало	a/b/g
	Высокая влажность	h
	Рецепты с влажными ингредиентами, например с йогуртом	g
Открытая, грубая или пористая консистенция.	Слишком много воды	g
	Нет соли	b
	Высокая влажность, избыточно теплая вода	h/i
	Избыточно горячая жидкость	c
Грибовидная непропеченная поверхность.	Объем хлеба превышает размеры противня	a/f
	Использовано слишком большое количество муки, особенно при выпечке белого хлеба	f
	Слишком много дрожжей или недостаточно соли	a/b
	Слишком много сахара	a/b
	Сладкие ингредиенты дополнительно к сахару	b
Ломти хлеба неровные или есть комки в середине.	Хлебу не дали достаточно остыть (что вызвало выделение пара)	j
Остатки муки на корочке хлеба.	Мука неправильно перемешана по бокам в процессе замешивания.	l/m

Устранение неисправностей

- Убедитесь, что ингредиенты отмерены корректно.
- Согласованно задайте количества ингредиентов и проверьте, не пропущен ли один из них.
- Используйте разные жидкости или дождитесь остывания до комнатной температуры.
- Добавляйте ингредиенты в порядке, указанном в рецепте. Нажатием сделайте небольшое углубление в середине и положите туда раскрошенные или сухие дрожжи. Не допускайте контакта дрожжей с жидкостью.
- Используйте только свежие ингредиенты, которые хранились правильно.
- Сократите общее число ингредиентов. Не используйте количество муки больше, чем указано в рецепте. При необходимости, сократите количество ингредиентов на $\frac{1}{3}$.
- Согласуйте количество используемой жидкости. Если в рецепте указаны влажные ингредиенты, их количество должно быть соответственно снижено.
- В относительно сырую погоду используйте на 1–2 столовые ложки меньше.
- Не пользуйтесь таймером в жаркие дни. Применяйте холодные жидкости.
- После выпечки немедленно извлеките хлеб из противня и дайте ему остыть на решетке не менее 15 минут перед нарезкой на ломти.
- Сократите количество используемых дрожжей или, при необходимости, общее количество ингредиентов на $\frac{1}{4}$ относительно указанной в рецепте величины.
- Добавьте в тесто 1 столовую ложку пшеничной клейковины.
- Не смазывайте противень!

Замечания о рецептах

Ингредиенты

Любой ингредиент играет специфическую роль в успешной выпечке хлеба, поэтому точное измерение каждого ингредиента не менее важно, чем соблюдение правильного порядка их добавления.

- Наиболее важные ингредиенты, например жидкость, мука, соль, сахар и дрожжи (можно использовать сухие или свежие дрожжи), влияют на результат приготовления теста и хлеба. Для успеха

всегда используйте точные количества в правильном отношении друг к другу.

- Применяйте ингредиенты в теплом состоянии, если тесто замешивается сразу. Если нужна программа с отложенным запуском, ингредиенты должны быть холодными, чтобы ферментация дрожжей не началась слишком рано.
- Маргарин, масло и молоко влияют только на вкус хлеба.
- Количество сахара можно сократить на 20 % чтобы сделать корочку светлее и тоньше без иного воздействия на процесс выпечки. Можно заменить сахар медом, если нужна более мягкая и светлая корочка.
- Глютен, формируемый в муке во время замешивания, определяет консистенцию хлеба. Идеальная мучная смесь состоит из 40 % обойной (цельнозерновой) муки и 60 % белой муки.
- Если хочется добавить цельковое зерновое семя, предварительно замочите его на ночь. Соответственно сократите количество муки и жидкости (снижение до $\frac{1}{5}$).
- Опара обязательна для ржаной муки. Она содержит молочные бактерии и уксусную кислоту, что делает хлеб пышным и обеспечивает приемлемую кислотность. Можно сделать ее самостоятельно, хотя на это уйдет много времени. Именно поэтому в приведенных далее рецептах мы используем концентрированную опару в порошке. Такую опару можно купить в пакетиках по 15 г (для 1 кг муки). Следует соблюдать указанное в рецептах количество ($\frac{1}{2}$, $\frac{3}{4}$ или же 1 упаковка). Снижение количества приведет к крошащемуся хлебу.
- Если применяется порошковая опара другой концентрации (пакетик 100 г для 1 кг муки), следует уменьшить это количество (1 кг муки) примерно на 80 г или же подобрать его по рецепту.
- Может использоваться жидкая опара, выпускаемая в запечатанных пакетах. Убедитесь в соблюдении указаний о количестве, приведенных на упаковке. Налейте жидкую опару в мерную чашку. Во время этой операции проверяйте, что налито количество жидкости, указанное в рецепте.
- Применение пшеничной опары, которая также продается в сухом виде, улучшит качество и вкус теста. Кроме того, будет дольше сохранена свежесть. Пшеничная опара, кроме прочего, слабее ржаной опары.
- Используйте программу Basic или Whole wheat для выпечки хлеба на опаре, чтобы тесто правильно поднялось и хлеб был испечен верно. Натуральные ферментирующие вещества могут

применяться вместо опары. Это полностью зависит от вкусов пекаря. Такой способ позволяет стать весьма успешным пекарем на рынке.

- Если нужен относительно пышный хлеб со значительным наполнением, можно добавить в тесто зерна пшеницы. Используйте 1 столовую ложку на 500 г муки и увеличьте количество жидкости на ½ столовой ложки.
- Пшеничный глютен – это натуральное вещество, полученное из зернового протеина. Он делает хлеб пышнее и объемнее. Хлеб с пшеничным глютеном также меньше подвержен оседанию во время выпечки и лучше усваивается организмом. Однако эффект использования пшеничного глютена полностью противоположен в случае цельнозерновых продуктов и выпечки из муки домашнего помола.
- Цветной солод – это хорошо прожаренный ячменный солод. Он служит для получения темной корочки (например, при выпечке серого хлеба). Можно также использовать ржаной солод, который не столь темный. Он продается в аптеках.
- Во все типы хлеба из смеси муки можно добавлять пряности для хлеба. Используемое количество зависит от личного вкуса, а также от указаний изготовителя.
- Чистый лецитин в порошке является натуральным эмульгатором, который увеличивает объем выпечки, смягчает крошки и позволяет длительно сохранять хлеб свежим.

Настройка количества ингредиентов

При увеличении или снижении количества добавляемых ингредиентов следует соблюдать пропорции, указанные в исходном рецепте. Для достижения наилучшего результата мы рекомендуем следовать базовым правилам по выбору количества ингредиентов:

- Жидкости / мука: Тесто должно быть мягким (но не слишком) и немного липким, но не тягучим. Легко лепить шарики из легкого теста. Однако не в случае тяжелого теста, например обойной ржаной муки или цельнозернового хлеба. Проверьте тесто через 5 минут после первой фазы замешивания. Если оно остается слишком влажным, добавляйте немного муки до достижения правильной консистенции. Если тесто слишком сухое, замешивайте его дальше, добавляя воду несколькими чайными ложками.
- Замена жидкости: Если в рецепте указаны ингредиенты, содержащие жидкость (мягкий сыр, йогурт и т.д.), соответственно следует уменьшить количество используемой основной жидкости. Если применяется яйцо, следует разбить его в мерную чашку и заливать полученную жидкость до достижения предписанного количества.

У жителей горных районов (выше 750 м) тесто поднимается быстрее. В таких местах следует предотвратить избыточный подъем за счет снижения количества дрожжей на ¼ или даже на ½ чайной ложки. Эта же рекомендация применима в областях, где распространены запасы минеральной воды.

Добавление и количественное измерение ингредиентов

- Всегда сначала добавляйте жидкость. Несомненно, что последним добавляемым ингредиентом должны быть дрожжи. Для предотвращения слишком быстрого поднятия дрожжей (особенно за заранее заданное время) не допускайте их контакта с жидкостью.
- При измерении ингредиентов всегда пользуйтесь единой единицей измерения. Например, если по рецепту требуется отмерять ингредиенты столовой или чайной ложкой, используйте обе эти ложки от одного изготовителя хлебопечки, либо свои собственные проверенные ложки.
- Когда количество указано в граммах, необходимо точное взвешивание.

- Количества в миллилитрах можно измерять мерной чашкой со шкалой 50–250 мл.

Ниже разъясняется смысл используемых аббревиатур:

ст. ложка = Столовая ложка (или большая мерная ложка)

ч. ложка = Чайная ложка (или маленькая мерная ложка)

г = Грамм

мл = Миллилитр

упак. = Упаковка на 7 г сухих дрожжей. Это количество требуется на 500 г. Эквивалентное количество свежих дрожжей равно 21 г.

- Добавление фруктов, орехов, семян: в нескольких программах можно добавлять по желанию другие ингредиенты, когда прозвучат 10 тоновых сигналов. Если добавить ингредиенты слишком рано, они соберутся на дне под действием крюка для замешивания.

Вес и объем хлеба

- Можно заметить, что полностью белый хлеб легче хлеба из обойной муки. Это связано с большим поднятием белого хлеба, поэтому следует соблюдать определенные ограничения.
- Реальный вес хлеба зависит в частности от типовой влажности воздуха во время выпечки.
- Все сорта хлеба, особенно пшеничного, существенно увеличиваются в объеме. Они относятся к наиболее тяжелым сортам и имеют высокую вероятность превышения размеров контейнера после последней фазы поднятия. Однако они не вытекают через край. Часть хлеба, которая выступает над краем контейнера, будет, поэтому, немного меньше пропеченной, чем хлеб внутри контейнера.

Безглютеновый хлеб (для людей с аллергией)

- Для успешной выпечки хлеба из безглютеновой муки **не** пользуйтесь функцией таймера, даже если это позволяет программа. Сорта муки без глютена требуют нагревания и горячей жидкости, чтобы подняться. Поэтому следует сразу запустить программу.
- Корочка безглютенового хлеба не столь коричневая, как у хлеба с глютеном. Во время выпечки мы рекомендуем установить уровень подрумянивания «Dark» (темный). Дополнительно можно смешать яичный желток с сахаром или сметаной и смазать этим хлеб при применении программы с оставшимся временем **1:15**.

Результаты выпечки

- Результаты выпечки будут зависеть частично от местных условий (проживание в области с избытком минеральной воды, высокой влажностью, большой высотой над уровнем моря и т.д.), а также от качества использованных ингредиентов. Поэтому в описании рецептов очень важно присутствие руководства по небольшим возможным изменениям. Дополнительные рецепты можно найти в кулинарных книгах или Интернете. Также можно использовать готовые смеси.
- Если выбранный рецепт не получился сразу, не отчаивайтесь! Попробуйте выяснить, что было сделано не так. Возможно, следует немного изменить пропорции!
- Если хлеб остается слишком легким после выпечки, воспользуйтесь программой «12. Wake» для немедленной повторной выпечки хлеба.

Последовательность операций программы и примеры рецептов

Рецепты, приведенные ниже, можно использовать для выпечки разных типов хлебов. Некоторые программы отличаются по весу хлеба.

⚠ ВНИМАНИЕ:

- Если нужен небольшой хлеб, просто отмерьте измененное количество ингредиентов согласно рецепту.
- Убедитесь, что вес добавляемых ингредиентов не превышает вес, предписанный согласно используемому весовому уровню, т.е. 750 г для весового уровня I или 1100 г, когда используется уровень II.

ℹ ПРИМЕЧАНИЯ:

Времена, указанные для отдельных фаз в последовательности операций программы, служат только как рекомендации. Незначительные отклонения возможны из-за постоянного совершенствования продукции.

1. Basic (Настройка по умолчанию)

Весовой уровень хлеба	II (Настройка по умолчанию)	I
Суммарное время	3:00 часов	2:53 часов
1. Замешивание	10 минут	9 минут
1. Ферментация	20 минут	20 минут
Тоновые сигналы для добавления ингредиентов на второй фазе замешивания.		
2. Замешивание	15 минут	14 минут
2. Ферментация	25 минут	25 минут
3. Ферментация	45 минут	45 минут
Выпечка	65 минут	60 минут
Поддержание в теплом состоянии	60 минут	60 минут
Функция таймера	13 часов	

Примеры рецепта:

Хлеб на пахте	
Вес хлеба	Уровень II
Пахта	300 мл
Маргарин / масло	1½ ст. ложки
Соль	1 ч. ложка
Сахар	1 ст. ложки
Тип муки 1050	540 г
Сухие дрожжи	1 упак.

Хлеб на опаре	
Вес хлеба	Уровень II
Сухая опара	½ упак.
Вода	350 мл
Маргарин / масло	1½ ст. ложки
Пряности для хлеба	1 ч. ложка
Соль	2 ч. ложка
Сахар	1 ст. ложки
Тип муки 1150	180 г
Тип муки 1050	360 г
Сухие дрожжи	1 упак.

2. French (Белый хлеб)

Весовой уровень хлеба	II (Настройка по умолчанию)	I
Суммарное время	3:50 часов	3:40 часов
1. Замешивание	18 минут	16 минут
1. Ферментация	40 минут	40 минут
Тоновые сигналы для добавления ингредиентов на второй фазе замешивания		
2. Замешивание	22 минут	19 минут
2. Ферментация	30 минут	30 минут
3. Ферментация	50 минут	50 минут
Выпечка	70 минут	65 минут
Поддержание в теплом состоянии	60 минут	60 минут
Функция таймера	13 часов	

Примеры рецепта:

Классический белый хлеб	
Вес хлеба	Уровень II
Вода или молоко	300 мл
Маргарин / масло	1½ ст. ложки
Соль	1 ч. ложка
Сахар	1 ст. ложки
Тип муки 550	540 г
Сухие дрожжи	1 упак.

Итальянский белый хлеб		
Вес хлеба	Уровень II	Уровень I
Вода, кипящая	350 мл	230 мл
Крупа из твердых сортов пшеницы	150 г	100 г
Соль	1 ч. ложка	¾ ч. ложка
Сахар	1 ч. ложка	¾ ч. ложка
Тип муки 550	350 г	230 г
Сухие дрожжи	¾ упак.	½ упак.

Совет:

Разотрите крупу из твердых сортов пшеницы в кипящей воде в отдельном контейнере. Дайте крупе остыть до комнатной температуры до помещения на лоток для выпечки и добавления других ингредиентов.

3. Whole weat (Хлеб из обойной муки)

Весовой уровень хлеба	II (Настройка по умолчанию)	I
Суммарное время	3:40 часов	3:32 часов
1. Замешивание	10 минут	9 минут
1. Ферментация	25 минут	25 минут
Тоновые сигналы для добавления ингредиентов на второй фазе замешивания		
2. Замешивание	20 минут	18 минут
2. Ферментация	35 минут	35 минут
3. Ферментация	65 минут	65 минут
Выпечка	65 минут	60 минут
Поддержание в теплом состоянии	60 минут	60 минут
Функция таймера	13 часов	

Примеры рецепта:

Хлеб из обойной муки		
Вес хлеба	Уровень II	Уровень I
Вода	300 мл	200 мл
Маргарин/масло	1½ ст. ложки	1 ст. ложки
Яйцо	1	1 небольшое
Соль	1 ч. ложка	¾ ч. ложка
Сахар	1 ч. ложка	¾ ч. ложка
Тип муки 1050	270 г	180 г
Обойная пшеничная мука	270 г	180 г
Сухие дрожжи	1 упак.	¾ упак.

Совет:

Если применяется задержка запуска программы по таймеру, используйте немного больше воды вместо яичного белка.

Хлеб из семи злаков	
Вес хлеба	Уровень II
Вода	300 мл
Маргарин/масло	1½ ст. ложки
Соль	1 ч. ложка
Сахар	1½ ст. ложки
Тип муки 1150	240 г
Обойная мука	240 г
Хлопья из 7 злаков	100 г
Сухие дрожжи	1 упак.

Совет:

Если планируется использовать цельные зерна, предварительно замочите их на ночь.

4. Quick I (Быстрый I)

Весовой уровень хлеба	I
Суммарное время	2:10 часов
1. Замешивание	10 минут
1. Ферментация	10 минут
Тоновые сигналы для добавления ингредиентов на второй фазе замешивания	
2. Замешивание	10 минут
2. Ферментация	30 минут
Выпечка	70 минут
Поддержание в теплом состоянии	60 минут
Функция таймера	13 часов

Примеры рецепта:

Хлеб с мягким сыром	
Вода или молоко	160 мл
Маргарин/масло	1½ ст. ложки
Яйцо	1 небольшое
Соль	½ ч. ложка
Сахар	1 ч. ложка
Гранулированный мягкий сыр (творог)	80 г
Тип муки 550	330 г
Сухие дрожжи	½ упак.

Домашний белый хлеб	
Молоко	300 мл
Маргарин/масло	2 ст. ложки
Соль	1½ ч. ложка
Сахар	1½ ч. ложка
Тип муки 1050	540 г
Сухие дрожжи	1 упак.

5. Sweet (Сладкий хлеб)

Весовой уровень хлеба	II (Настройка по умолчанию)	I
Суммарное время	2:55 часов	2:50 часов
1. Замешивание	10 минут	10 минут
1. Ферментация	5 минут	5 минут
Тоновые сигналы для добавления ингредиентов на второй фазе замешивания		
2. Замешивание	20 минут	20 минут
2. Ферментация	30 минут	30 минут
3. Ферментация	45 минут	45 минут
Выпечка	65 минут	60 минут
Поддержание в теплом состоянии	60 минут	60 минут
Функция таймера	13 часов	

Пример рецепта:

Хлеб с изюмом		
Вес хлеба	Уровень II	Уровень I
Вода	300 мл	200 мл
Маргарин/масло	2 ст. ложки	1½ ст. ложки
Соль	½ ч. ложка	1 щепотка
Мед	1 ст. ложки	1 ч. ложка
Тип муки 405	500 г	330 г
Корица	¾ ч. ложка	½ ч. ложка
Сухие дрожжи	¾ упак.	½ упак.
Изюм	75 г	50 г

6. Gluten free (Безглютеновый хлеб)

Весовой уровень хлеба	II (Настройка по умолчанию)	I
Суммарное время	2:55 часов	2:50 часов
1. Замешивание	10 минут	10 минут
1. Ферментация	10 минут	5 минут
2. Замешивание	10 минут	10 минут
Тоновые сигналы для добавления ингредиентов после второй фазой замешивания.		
2. Ферментация	30 минут	30 минут
3. Ферментация	45 минут	45 минут
Выпечка	70 минут	70 минут
Поддержание в теплом состоянии	60 минут	60 минут
Функция таймера	13 часов	

Примеры рецепта:

Безглютеновый хлеб	
Вес хлеба	Уровень II
Вода, кипящая	500 мл
Смесь для выпекания хлеба	600 г

Совет:

- Смешайте в отдельном контейнере смесь для выпекания хлеба с кипящей водой и дайте тесту подняться примерно за 30 минут. Затем положите тесто в форму для выпечки и сразу запустите программу.
- После выпекания хлеб следует немедленно извлечь из формы для выпечки и оставить до полного остывания перед резкой на ломти.

Черный хлеб		
Вес хлеба	Уровень II	Уровень I
Вода, теплая	630 мл	470 мл
Маргарин/масло	1 ст. ложки	½ ст. ложки
Соль	1 ч. ложка	¾ ч. ложка
Смесь для черного хлеба (напр. компании Schär)	500 г	375 г
Сухие дрожжи	1 упак.	¾ упак.
По желанию можно добавить:		
Семена льна или	1½ ст. ложки	1 ст. ложки
Фундук или	75 г	50 г
Семена тмина или	3 ч. ложка	2 ч. ложка
Жареный лук или	75 г	50 г
Кусочки бекона	75 г	50 г

Совет:

- После замешивания примерно 8 минут извлеките силиконовым скребком оставшееся тесто или муку с боков формы для выпечки. Для предотвращения формирования тонкого края из остатков теста во время выпечки можно снова отделить край теста от формы для выпечки за оставшиеся **1:15**.
- После второй фазы замешивания, которая начинается сразу перед вторым поднятием, будут слышны тоновые сигналы для добавления ингредиентов. Когда применяется данная программа, ингредиенты больше не замешиваются в тесто, но вместо этого приклеиваются к поверхности хлеба.

7. Quick II (Быстрый II)

Весовой уровень хлеба	II (Настройка по умолчанию)	I
Суммарное время	1:38 часов	1:28 часов
1. Замешивание	13 минут	13 минут
Тоновые сигналы для добавления ингредиентов		
2. Замешивание	5 минут	5 минут
3. Ферментация	35 минут	25 минут
Выпечка	45 минут	45 минут
Поддержание в теплом состоянии	60 минут	60 минут
Функция таймера	/	/

Примеры рецепта:

Луковый хлеб	
Вес хлеба	Уровень II
Вода	250 мл
Маргарин/масло	1 ст. ложки
Соль	1 ч. ложка
Сахар	1 ст. ложки
Крупная, нарезанная луковица	1
Тип муки 1050	540 г
Сухие дрожжи	1 упак.

Хлеб для пиццы		
Вес хлеба	Уровень II	Уровень I
Вода	375 мл	250 мл
Масло	1 ст. ложки	1 ч. ложка
Соль	1 ч. ложка	½ ч. ложка
Сахар	1 ч. ложка	½ ч. ложка
Ореган	¾ ч. ложка	½ ч. ложка
Сыр Пармезан	2½ ст. ложки	1½ ст. ложки
Зерновая крупа	100 г	65 г
Тип муки 550	475 г	315 г
Корица	¾ ч. ложка	½ ч. ложка
Сухие дрожжи	¾ упак.	½ упак.

8. Dough (Тесто)

Весовой уровень хлеба	/
Суммарное время	1:30 часов
1. Замешивание	20 минут
2. Ферментация	30 минут
3. Ферментация	40 минут
Функция таймера	13 часов

Примеры рецепта:

Французский хлеб (багет)	
Вода	300 мл
Мед	1 ст. ложки
Соль	1 ч. ложка
Сахар	1 ч. ложка
Тип муки 550	540 г
Сухие дрожжи	1 упак.

Совет:

Разрежьте подготовленное тесто на 2–4 части, скатайте их в колобки и оставьте подниматься на 30–40 минут. Нарезьте косые канавки на поверхности каждого батона и выпекайте их в печи.

Пицца	
Вода	300 мл
Соль	¾ ч. ложка
Сахар	2 ч. ложка
Оливковое масло	1 ст. ложки
Тип муки 405	450 г
Сухие дрожжи	1 упак.

Совет:

- Раскатайте тесто, придайте ему вид шара или круга, затем оставьте подниматься на 10 минут. Далее проколите его пару раз вилкой.
- Размажьте соус пиццы по тесту и поместите наверх нужные наполнители.
- Выпекайте 20 минут при 200 °С.

9. Jam (Мармелад)

Весовой уровень хлеба	/
Суммарное время	1:20 часов
1. Нагревать	15 минут
2. Замешивание + нагревать	45 минут
3. Отдыхать	20 минут
Функция таймера	/

Примеры рецепта:

Клубничный джем	
Свежую клубнику промойте и нарежьте мелкими частями, либо сделайте пюре	600 г
Желирующий сахар (с пектином) «2:1»	300 г
Лимонный сок	1-2 ч. ложка

Совет:

- Смешайте деревянной или силиконовой лопаткой все ингредиенты в форме для выпечки.
- После запуска программы используйте лопатку, чтобы снимать избыток сахара с боков формы для выпечки.
- После завершения программы извлеките форму для выпечки из устройства, воспользовавшись прихватками или кухонными рукавицами.
- Налейте джем в чистые банки и хорошо закатайте их. Поставьте банки на свои крышки примерно на 10 минут. Таим способом можно гарантировать хорошую герметизацию крышки.

Апельсиновый мармелад	
Апельсины, очищенные и тонко измельченные	500 г
Лимоны, очищенные и тонко измельченные	100 г
Желирующий сахар (с пектином) «2:1»	300 г

Совет: ⇔ Клубничный джем

10. Cake (Кекс)

- Данная программа отлично подходит для выпечки бисквитного кекса. Поскольку устройство работает крюком для замешивания вместо миксерной головки/перемешивающего стержня, кексы будут немного плотнее.
- Если используются свежие, скоропортящиеся ингредиенты, **не** следует применять функцию таймера, даже если это допускает программа.
- Можно добавлять различные ингредиенты в следующий базовый рецепт.
- После завершения программы извлеките форму для выпечки из устройства, воспользовавшись прихватками или кухонными рукавицами.
- Поставьте форму для выпечки на влажную ткань и дайте кексу остывать примерно 15 дополнительных минут. Затем отделите силиконовой лопаткой кекс от стенок формы для выпечки и переверните ее.

Весовой уровень хлеба	/
Суммарное время	1:50 часов
1. Замешивание	6 минут
1. Ферментация	5 минут
Тоновые сигналы для добавления ингредиентов на второй фазе замешивания	
2. Замешивание	10 минут
2. Ферментация	9 минут
Выпечка	80 минут
Поддержание в теплом состоянии	60 минут
Функция таймера	13 часов

Пример рецепта:

Базовый рецепт бисквитного кекса	
Яйца	3
Масло	100 г
Сахар	100 г
Ванильный сахар	1 упак.
Тип муки 405	300 г
Разрыхлитель	1 упак.
Дополнительные, варьируемые ингредиенты:	
Молотые орехи или: натертый шоколад или: кокосовые хлопья или: очищенные и тонко измельченные яблоки	50 г

11. Sandwich (Хлеб для тостов)

Весовой уровень хлеба	II (Настройка по умолчанию)	I
Суммарное время	3:00 часов	2:55 часов
1. Замешивание	15 минут	15 минут
1. Ферментация	40 минут	40 минут
Тоновые сигналы для добавления ингредиентов на второй фазе замешивания		
2. Замешивание	5 минут	5 минут
2. Ферментация	25 минут	25 минут
3. Ферментация	40 минут	40 минут
Выпечка	55 минут	50 минут
Поддержание в теплом состоянии	60 минут	60 минут
Функция таймера	13 часов	

Пример рецепта:

Хлеб для тостов	
Вес хлеба	Уровень II
Вода	150 мл
Молоко	150 мл
Маргарин/масло	2 ст. ложки
Соль	1 ч. ложка
Сахар	1 ч. ложка
Тип муки 550	500 г
Сухие дрожжи	1 упак.

12. Bake (Выпечка)

Весовой уровень хлеба	/
Суммарное время	1:00 час
Выпечка	10–60 минут
Поддержание в теплом состоянии	60 минут
Функция таймера	/

Технические данные

Модель: BBA 3774
 Электропитание: 220–240 В~, 50 Гц
 Потребляемая мощность: 550 ватт
 Класс защиты: I
 Вес нетто: прил. 4,2 кг

Сохранено право на технические и конструкционные изменения в рамках продолжающейся разработки продукта.

Данное устройство соответствует всем текущим директивам СЕ, таким как электромагнитная совместимость и низкое напряжение; оно произведено в соответствии с новейшими правилами техники безопасности.

Утилизация

Значение символа «корзина»



Защита окружающей среды: не допускается утилизация электроприборов вместе с бытовыми отходами.

Утилизация устаревшей техники и неисправных электроприборов производится в городских приёмных пунктах.

Не допускайте неправильной утилизации отходов. Это наносит вред окружающей среде и оказывает негативное воздействие на здоровье людей.

Оказывайте содействие программе утилизации и другим формам переработки электронной и электрической техники.

Информацию о пунктах утилизации бытовой техники можно получить в местных органах власти.

GARANTIEKARTE

warranty card • garantiokaart • carte de garantie • scheda di garanzia • tarjeta de garantía • cartão de garantia • garantkort • karta gwarancyjna • záruční list • kartica jamstva • carte de garanție • Гаранционна карта • záručný list • garancijski list • garanciajegy • гарантійний формуляр • Гарантийный талон • بطاقة ضمان

BBA 3774

24 Monate Garantie gemäß Garantieerklärung • 24 months warranty according to warranty declaration • 24 maanden garantie volgens garantieverklaring • 24 mois de garantie selon la déclaration de garantie • 24 mesi di garanzia secondo la dichiarazione di garanzia • 24 meses de garantía de acuerdo con la declaración de garantía • 24 meses de garantia, de acordo com a declaração de garantia • 24 måneders garanti i henhold til garantibetingelsene • 24 miesiące gwarancji na podstawie oświadczenia gwarancyjnego • záruka 24 měsíců podle prohlášení o záruce • 24 mjesečno jamstvo u skladu s jamstvenom deklaracijom • 24 luni garanție conform declarației de garanție • 24 месеца гаранция в съответствие с гаранционната декларация • 24-mesačná záruka podľa vyhlásenia o záruke • 24-mesečna garancija, skladno z garancijsko izjavo • 24 hónap garancia a garanciafeltételekben leírtak szerint • гарантія на 24 місяці відповідно заяві про гарантію • Гарантія 24 місяця согласно заявленим гарантійним правилам • ضمان لمدة 24 شهراً وفقاً لبيان الضمان

Kaufdatum, Händlerstempel, Unterschrift • date of purchase, dealer stamp, signature • aankoopdatum, dealerstempel, handtekening • date d'achat, tampon du concessionnaire, signature • data di acquisto, timbro del rivenditore, firma • fecha de compra, sello del distribuidor, firma • data de compra, carimbo do distribuidor, assinatura • kjøpsdato, forhandlerstempel, signatur • data zakupu, pieczęć sprzedawcy, podpis • datum zakoupení, razítko prodejce, podpis • datum kupovine, žig trgovca, potpis • data de achiziție, ștampila furnizorului, semnătură • Дата на покупката, Печат на Продавача, Подпис • dátum nákupu, pečiatka obchodníka/predajcu, podpis • datum nakupa, žig trgovca, potpis • vásárlás dátuma, kereskedő bélyegzője, aláírás • дата придбання, печатка продавця, підпис • Дата приобретения, Штамп продавца, Подпись • تاريخ التراء، وختم الوكيل/البايع والتوقيع

CTC **CLATRONIC**[®]
INTERNATIONAL GMBH
www.clatronic-germany.de

CTC **CLATRONIC**[®]
INTERNATIONAL GMBH

Internet: <http://www.clatronic-germany.de>

Made in P.R.C.

Stand 05 / 2021