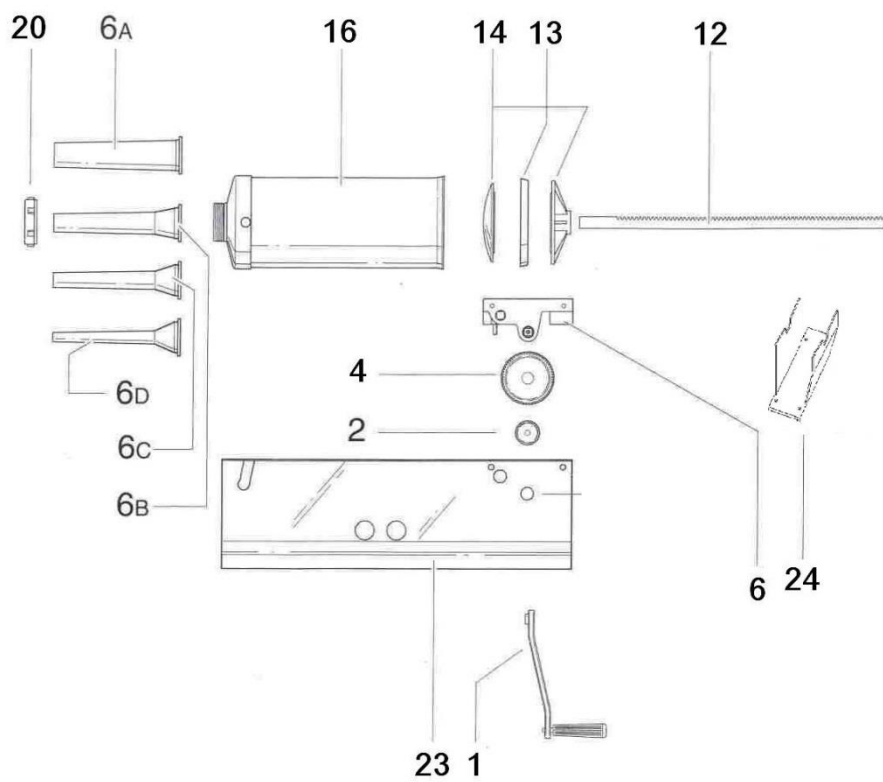
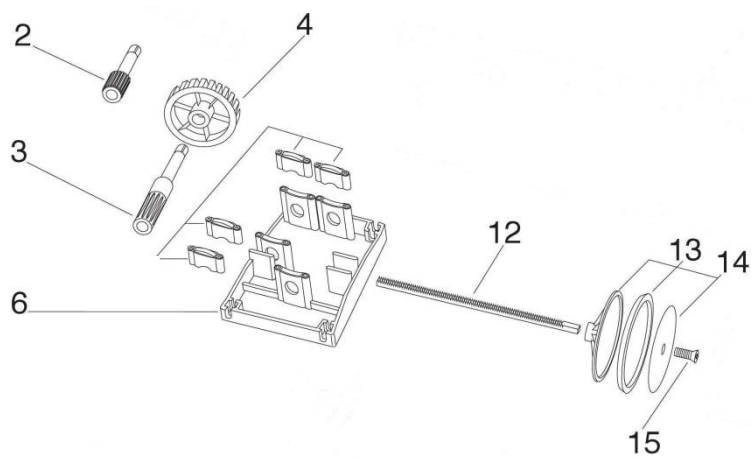


ШПРИЦ КОЛБАСНЫЙ АРАСН ASF3, ASF5, ASF8



ШПРИЦ КОЛБАСНЫЙ АРАЧ ASF3, ASF5, ASF8

COD.	DESCRIZIONE	QTY
1	Manovella / Crank / Manille	1
2	Ingranaggio piccolo con perno incorporato / Little gear with pin incorporated / Engrenage petit avec pivot incorporé	1
3	Perno per ingranaggio grande / Pin for Big gear / Pivot pour engrenage grand	1
4	Ingranaggio grande / Big gear / Engrenage grande	1
6	Supporto per cremagliera (5-8) completo di perni ed ingranaggi / Rack support (5-8) complete of gears and pins / Support Pour crémaillère (5-8) complet d'engrenages et pivots	1
6(a-b-c-d)	Serie imbuto insacchiatrici / Set of filling tubes / Serie entonnoirs	4
12/a	Vite senza fine 3lt / Worm screw 3lt / Crémaillère 3lt	1
12/abis	Supporto vite senza fine 3lt / Worm support 3lt / Support cremailere 3lt	1
12/b	Cremagliera 5lt / Rack 5lt / Crémaillère 5lt	1
12/c	Cremagliera 8lt / Rack 8lt / Crémaillère 8lt	1
13	Guarnizione trasparente / See-through gasket / Anneau OR	1
14	Tampone / Buffer / Piston	1
15	vite inox 8x40 / inox screw 8x40 / vis inox 8x40	1
13-14-15	tampone completo / complete buffer / piston complet	1
16/a	Tubo in acciaio inox 3lt / Stainless steel tube 3lt / Cylindre en acier inox 3lt	1
16/b	Tubo in acciaio inox 5lt / Stainless steel tube 5lt / Cylindre en acier inox 5lt	1
16/c	Tubo in acciaio inox 8lt / Stainless steel tube 8lt / Cylindre en acier inox 8lt	1
20	Ghiera / Ring nut / Anneau de renfort	1
23/AI	Carcassa 3LT acciaio inox / Casing 3LT stainless steel / Carcasse 3LT acciaio inox	1
23/AV	Carcassa 3LT verniciata / Casing 3LT painted / Carcasse 3LT verniciata	1
23/BI	Carcassa 5LT acciaio inox / Casing 5LT stainless steel / Carcasse 5LT acciaio inox	1
23/BV	Carcassa 5LT verniciata / Casing 5LT painted / Carcasse 5LT verniciata	1
23/CI	Caracassa 8LT acciaio inox / Casing 8LT stainless steel / Carcasse 8LT acciaio inox	1
23/CV	Carcassa 8LT verniciata / Casing 8LT painted / Carcasse 8LT verniciata	1