

Турбоблендеры
Турбоблендер из н/стали, 2 скорости,
для тонкой протирки, с насадкой для
супов

SIS # _____

AIA # _____



602067 (ТВМ150001)

Турбоблендер из н/стали, 2 скорости, для тонкой протирки, с насадкой для супов

Характеристики

- Турбоблендер позволяет смешивать, гомогенизировать, измельчать овощи, готовить рыбные супы, фруктовые и овощные пюре, соусы и жидкое тесто прямо в посуде, в которой готовится блюдо.
- Турбоблендер установлен на тележку из н/стали, высота регулируется.
- Турбина формирует вихревое вращение потока над насадкой, обеспечивая увеличение производительности и более тонкую гомогенизацию продукта.
- Защитный механизм исключает запуск агрегата в некорректном положении.
- Защитное кольцо на головке-блендере.
- Можно перемешивать непосредственно в глубоких котлах вместимостью от 500 до 1000 л жидкости.
- [NOT TRANSLATED]
- [NOT TRANSLATED]

Конструкция

- Надежная и долговечная конструкция из н/стали.
- 2 скорости: 825 и 1625 об/мин.
- Мощность: 4500 Вт.
- Индекс герметичности панели управления: IP55, агрегата: IP34.

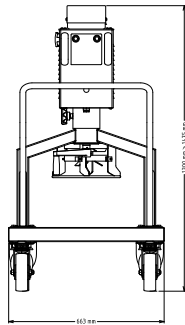
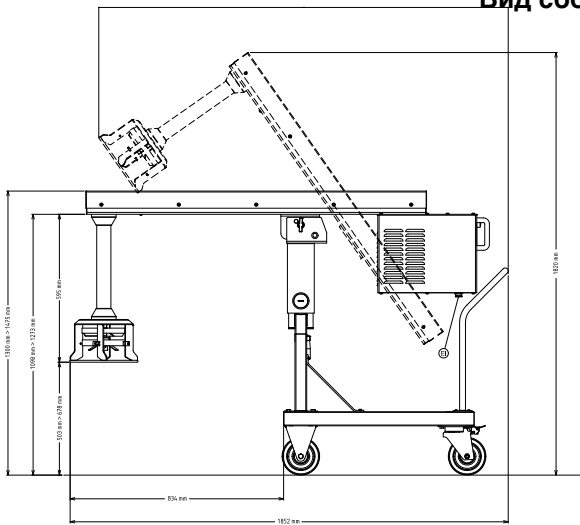
Стандартная комплектация

- 1 шт. - Микроизмельчитель из н/с для ТВМ150 (кухон.) PNC 653243

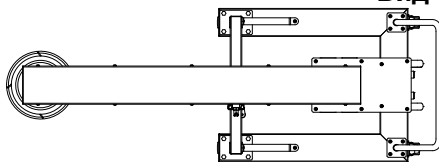
Опции

- Насадка для тонкой протирки из н/стали для ТВМ150 (рыбн. суп) PNC 650043
- Микроизмельчитель из н/с для ТВМ150 (кухон.) PNC 653243

Одобрено _____

Вид спереди

Вид сбоку


EI = Вход эл. кабеля

Вид сверху


Электрика

Электропитание:

602067 (ТВМ150001) 380-415 V/3 ph/50 Гц

Подключаемая мощность: 4.5 кВт

Общая мощность: 4.5 кВт

Основная информация

Габариты, ширина: 663 мм

Габариты, высота: 1475 мм

Габариты, глубина: 1852 мм

Вес брутто: 220 кг

Стандартная комплектация

- 1 шт. - Микроизмельчитель из н/с PNC 653243 для TBM150 (кухон.)

Опции

- Насадка для тонкой протирки из н/стали для TBM150 (рыбн. суп) PNC 650043
- Микроизмельчитель из н/с для TBM150 (кухон.) PNC 653243

