



А Ю 4 0

**ПРОСЕИВАТЕЛЬ МУКИ ВИБРАЦИОННЫЙ**

**«КАСКАД»**



***Руководство по эксплуатации***

**АТЕSY®**

## **Просеиватель муки вибрационный «КАСКАД»**

*Благодарим Вас за покупку нашего аппарата.  
Мы уверены, что Вы не зря потратили деньги.*

### **Техническое описание.**

Установка «Каскад» предназначена для просеивания муки, т.е. отделения муки от посторонних предметов, а также для рыхления и аэрации (насыщения воздухом).

Принцип действия установки заключается в том, что на вибрирующее в различных направлениях сито (с определенным размером ячейки), высыпается мука, которая пройдя через сито падает в приемный бункер на наклонную поверхность и высыпается в технологическую тару для дальнейшего использования в очищенном виде.

Установка снабжена устройством магнитного сепарирования, которое удерживает на своей поверхности металлические частицы.

Загрузочные и приемные бункеры установки «Каскад» изготовлены из пищевой нержавеющей стали, разрешенной Госсанэпиднадзором для контакта с пищевыми продуктами.

Приобретая наш аппарат, внимательно ознакомьтесь с руководством по его эксплуатации. Это поможет Вам успешно его использовать и делать свой бизнес.

Предприятие «Атеси» постоянно расширяет и совершенствует ассортимент выпускаемой продукции, поэтому реальный комплект, внешний вид и технические характеристики изделия могут отличаться от указанных в данном паспорте без ухудшения потребительских свойств.

# Руководство по эксплуатации установки «КАСКАД».

## 1. Общие указания.

1.1. Установка работает от 4-х проводной электрической сети, напряжением  $380\text{ В}\pm 10\%$  переменного тока с частотой 50 Гц с наличием нулевого и заземляющего провода и предназначена для установки в помещениях, отвечающих требованиям «Санитарных правил для предприятий хлебопекарной промышленности» №823-69 от 02.10.69 г.

1.2. При покупке аппарата требуйте проверки работоспособности и комплектности данной установки.

1.3. Подключение установки к электрической сети производить квалифицированному специалисту. Подключение установки осуществлять от электрического щитка, имеющего 4 – полюсную розетку и автомат защитного отключения.

1.4. Перед началом работы необходимо установить аппарат на резиновый коврик для снижения шума в помещении и уменьшения вибрации.

1.5. Установка должна содержаться в чистоте, необходимо оберегать ее от небрежного отношения и ударов.

## 2. Технические характеристики.

2.1	Габаритные размеры	Длина Ширина Высота, (мм)	405 560 800
2.2	Потребляемая мощность	кВт	0,18
2.3	Напряжение питания	В	380
2.4	Масса	кг	34
2.5	Производительность установки	кг/час (min)	150
2.6	Емкость загрузочного бункера	л	40
2.7	Размер ячейки сита	мм	1,2x1,2
2.8	Диаметр проволоки сита	мм	0,32
2.9	Кол-во одновременно загружаемой муки	кг	5

### **3. Требования по технике безопасности и пожарной безопасности.**

3.1. Установка «Каскад» выполнена с защитой от поражения электрическим током по классу 1 по ГОСТ 27570.0, степень защиты по ГОСТ 14254 – 1Р33.

3.2. Корпус установки необходимо соединить отдельной медной шиной (сечением не менее 2 мм<sup>2</sup>) с общим заземляющим контуром помещения, где эксплуатируется установка.

3.3. Перед включением необходимо убедиться в целостности корпуса и электрошнура. Не допускается эксплуатация просеивателя с поврежденным корпусом и электрошнуром.

3.4. При проведении ремонтно-профилактических работ установку от электрической сети отключить (вынуть вилку из розетки).

3.5. При появлении в процессе работы несвойственных шумов и стука, установку следует отключить и вызвать механика для устранения неисправности.

### **4. Подготовка к работе и порядок работы.**

4.1. Установка «Каскад» приводится в рабочее состояние включением электровилки в розетку с напряжением 380 В±10%.

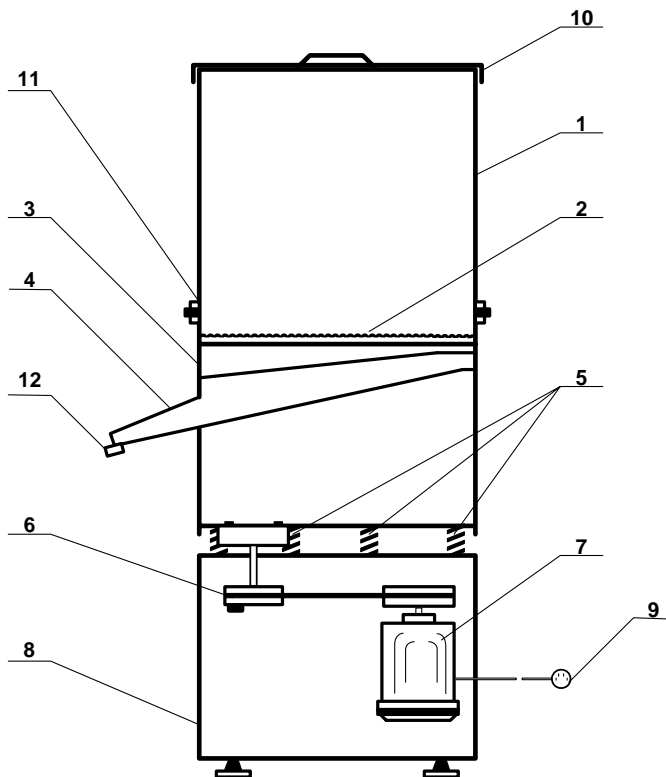
4.2. Перед началом работы поставьте под лоток приемного бункера емкость необходимого объема для сбора просеянной муки. Проверьте наличие на лотке устройства магнитной сепарации (12). Включите установку в электросеть. Установка в течение нескольких секунд приходит в устойчивое вибрирующее состояние.

С помощью мерной емкости насыпьте муку для обработки в загрузочный бункер (1) в количестве не более 5 кг (чтобы не повредить сито).

Необходимо периодически останавливать установку и удалять накопившиеся на сите отходы. Для этого отверните гайки (11) крепления приемного бункера. Снимите приемный бункер

вместе с ситом, переверните его и легким постукиванием удалите накопившиеся отходы из сита.

### Общий вид установки «Каскад».



1	Загрузочный бункер	7	Привод генератора колебаний
2	Сито	8	Каркас привода
3	Приемный бункер	9	Вилка электрическая
4	Лоток приемного бункера	10	Крышка просеивателя
5	Пружины-амортизаторы (8 шт.)	11	Гайка крепления загрузочного бункера
6	Генератор колебаний	12	Устройство магнитной сепарации

При эксплуатации установки, периодически проверяйте исправность пружин – амортизаторов. Выход из строя одной или нескольких пружин может привести к изменению характера колебаний загрузочного бункера с ситом, что отразится на производительности просеивателя.

В случае выхода из строя пружины, ее необходимо заменить.

#### 4.2. Порядок отключения установки.

После окончания работы необходимо отключить установку от электрической сети, вынув вилку из розетки.

### **5. Обслуживание просеивателя «Каскад».**

5.1. Все работы по обслуживанию просеивателя выполняются при отключенной электрической сети (вилка вынута из электрической розетки).

5.2. Ежедневно в конце работы производить очистку сита (см. п.4.2.).

5.3. Не реже одного раза в смену необходимо производить очистку магнитной пластины устройства магнитной сепарации муки. Сход с магнитной пластины необходимо укладывать в пакет и сдавать в лабораторию, где он регистрируется в специальном журнале.

5.4. При проведении ремонта оборудования, должны приниматься меры исключающие возможность попадания посторонних предметов в продукцию.

5.5. При длительном перерыве в работе необходимо вынуть электрическую вилку просеивателя из электрической розетки, накрыть загрузочный бункер крышкой (п.10).

### **6. Гарантийные обязательства.**

6.1. Предприятие «Атеси» гарантирует нормальную работу просеивателя «Каскад» в течение 6 месяцев со дня продажи при условии соблюдения правил, изложенных в настоящем руководстве по эксплуатации.

6.2. Гарантия не распространяется в случае выхода аппарата из строя по вине потребителя из-за несоблюдения требований, изложенных в настоящем руководстве по эксплуатации.

6.3. Обмен и возврат изделий надлежащего качества осуществляется в течение 15 дней со дня приобретения изделия только при соблюдении следующих условий:

- наличие руководства по эксплуатации на данное изделие;
- наличие платежного документа;
- наличие заводской упаковки;
- изделие должно иметь чистый внешний вид без механических повреждений;
- не производился не санкционированный ремонт.

6.4. Гарантийный срок хранения – 6 месяцев.

6.5. В течение гарантийного срока фирма «Атеси» производит гарантийный ремонт, а после его окончания заключает договор на квалифицированное послегарантийное обслуживание по телефону:

**(095) 995-95-99**

По этому телефону Вы можете узнать полный перечень выпускаемой предприятием продукции.

## **7. Комплект поставки.**

1	Просеиватель муки «Каскад»	1	шт.
2	Крышка	1	шт.
3	Руководство по эксплуатации	1	шт.
4	Упаковка	1	шт.

## 8. Сведения о приемке.

Просеиватель муки вибрационный «Каскад»,

заводской номер \_\_\_\_\_, соответствует техническим условиям ТУ 5151- 009-11440392-96 и признан годным для эксплуатации.

Дата выпуска \_\_\_\_\_ 200 г.

Принято ОТК.

М.п.

**АТЕСИ**  
**140000, Россия, Московская область,**  
**г. Люберцы, ул. Красная , д.1**  
**т/ф (095) 995-95-99**  
**[atesy@df.ru](mailto:atesy@df.ru)**      **[www.atesy.ru](http://www.atesy.ru)**