



Ультразвуковые увлажнители воздуха HUM-3S и HUM-6S

» Инструкция по эксплуатации



СОДЕРЖАНИЕ

Безопасность	1
Комплектация.....	2
Назначение изделия	3
Принцип работы	4
Конструкция изделия	5
Размеры и вес.....	6
Технические данные	7
Инсталляция	8
Ввод в эксплуатацию.....	9
Техническое обслуживание	11
Возможные неисправности и их устранение.....	13
Поддержка и гарантия	15
Гарантийный талон	16



**ДАННАЯ ИНСТРУКЦИЯ ВСЕГДА ДОЛЖНА БЫТЬ
РЯДОМ ИЛИ НА ПРИБОРЕ !**

БЕЗОПАСНОСТЬ

Увлажнители DanVex серии HUM соответствует всем положением Европейских требования и стандартов безопасности.

Лица, допущенные к эксплуатации или сервисному обслуживанию увлажнителей воздуха DanVex должны ознакомиться с данной инструкцией и пройти инструктаж по безопасной эксплуатации.

Только персонал с достаточным знанием работы увлажнителя может эксплуатировать и обслуживать его.

Для проведения работ по обслуживанию электрической части оборудования допускается только персонал со специальным образованием и допуском.

Ремонт электрических компонентов должны осуществляться специалистами сервисной службы, имеющих допуск.

Запрещено монтировать и эксплуатировать установку в помещениях, в которых имеется угроза взрыва.

Увлажнитель должен быть отключен от сети до открытия каких-либо панелей корпуса.

Панели всегда должны быть закрытыми за исключением случаев, когда осуществляется обслуживание увлажнителя.

Увлажнитель может быть использован для увлажнения воздуха только при атмосферном давлении.

Не допускайте использования увлажнителя без фильтров.

Данное руководство всегда должно быть доступным и находиться возле увлажнителя.

Техническое обслуживание и контроль осушителя должны производиться в соответствии с установленным графиком. Используйте только оригинальные запасные части

КОМПЛЕКТАЦИЯ

В комплекте с увлажнителем поставляются:

- выносной датчик влажности..... 1 шт.



НАЗНАЧЕНИЕ ИЗДЕЛИЯ

Изделие разработано для эффективного, контролируемого увлажнения воздуха атмосферного давления в диапазоне температур от +5 °С до +40 °С. Может использоваться как автономное устройство для установки внутри или вне увлажняемого помещения, так и в комплексе с системой обработки воздуха.

Примеры применения ультразвукового увлажнения:

- Текстильная промышленность – устранение статического электричества и сокращения пыли;
- Бумажное производство – устранение статического электричества и сокращение пыли;
- Серверные комнаты – устранение статического электричества;
- Производство электронных компонентов – устранения статического электричества и контроль влажности;
- Автомобильное производство – контроль влажности и сокращение пыли;
- Производство пластмасс – устранения статического электричества и сокращения пыли;
- Складские помещения – контроль влажности, сокращение пыли, увеличение срока годности продуктов;
- Лаборатории различного назначения – контроль влажности воздуха;
- Табачная промышленность – контроль влажности, устранения пыли;
- Хранилища фруктов и овощей – контроль влажности;
- Зимние сады, оранжереи, теплицы – поддержание требуемой влажности;
- Локальное туманообразование – создания искусственных сцен во время съятия фильмов для моделирования окружающей среды (туман, дым от стрельбы и др.)

ПРИНЦИП РАБОТЫ

Принцип ультразвукового увлажнения основан на наложении двух эффектов:

1. Капиллярно-волновая теория

Ультразвуковые генераторы генерируют в водном резервуаре поверхностные волны Рэля регулярной формы. Мельчайшая водяная аэрозоль образуется из гребней этих волн и выбрасывается в атмосферный воздух.

2. Схлопывание кавитационных пузырьков

Изменение амплитуды осциллятора (преобразователя) приводит к мощным гидравлическим ударам, которые образуют крошечные кавитационные пузырьки. Дальнейшее схлопывание этих пузырьков на поверхности приводит к образованию мелкой водной аэрозоли в атмосферном воздухе.

Наложение этих двух эффектов при использовании ультразвуковых увлажнителей обеспечивает образование однородной аэрозоли с **минимальным** потреблением энергии!

Пьезоэлектрический преобразователь, размещенный в слое воды, преобразует высокочастотный электронный сигнал в механические колебания высокой частоты. Поскольку скорость колебаний увеличивается до уровня, при котором частицы воды больше не могут следовать за колеблющейся поверхностью преобразователя, происходит чередование сильного мгновенного сжатия и вакуума, что приводит к взрывному образованию воздушных пузырьков (кавитации). При кавитации генерируются стоячие капиллярные волны, образующиеся мельчайшие капли разрывают поверхностное натяжение воды и быстро рассеиваются в воздухе, принимая форму пара, а затем всасываются в воздушный поток.

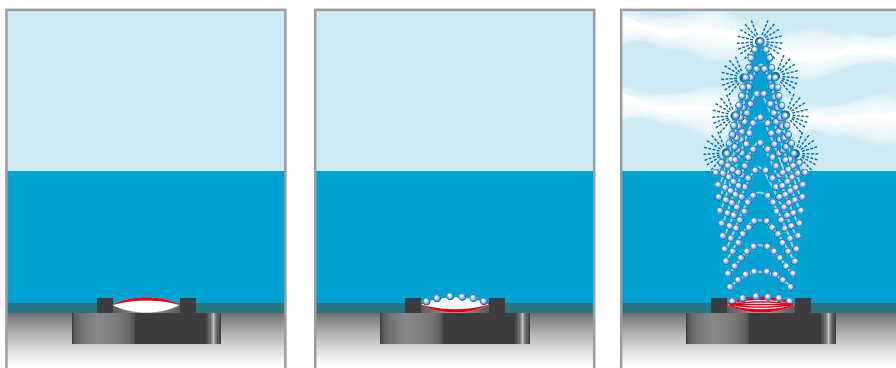
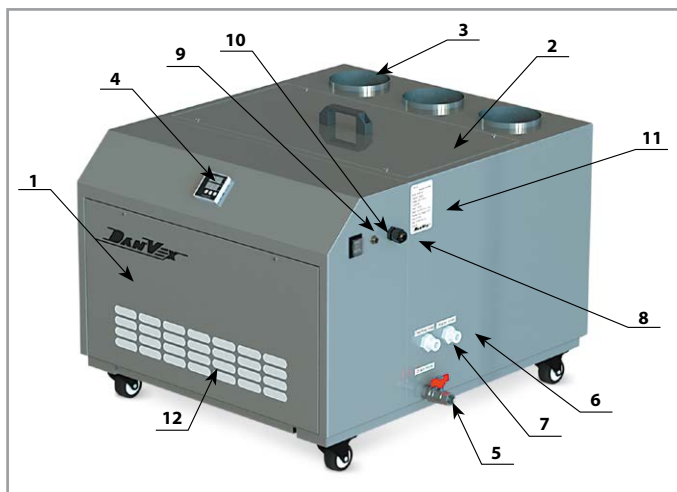


Рис. Стадии образования водной аэрозоли (слева – направо):

1. Увлажнитель включен, мембрана преобразователя (осциллятора) в положительной позиции; 2. Мембрана преобразователя в отрицательной позиции, из-за инерции воды создается вакуум; 3. После, примерно, десяти колебаний мембраны, увлажнитель выходит на максимальную производительность.

КОНСТРУКЦИЯ ИЗДЕЛИЯ



1. Передняя съемная панель
2. Верхняя съемная панель
3. Раструб паропровода
4. Контроллер управления
5. Сливной кран
6. Штуцер подачи воды
7. Штуцер отвода воды
8. Ввод кабеля питания
9. Клавиша выбора режима
10. Разъем датчика влажности
11. Маркировка
12. Воздушный сменный фильтр

*Внешний вид увлажнителя может отличаться от представленного, на рисунке отображены основные узлы.

Передняя съемная панель: используется для замены воздушного фильтра; контроля, обслуживания и ремонта электрической части увлажнителя;

Верхняя съемная панель: используется для обслуживания пьезоэлектрических преобразователей и поплавкового клапанного механизма;

Раструб паропровода: используется для присоединения выводящих паропроводов (в комплект не входят);

Контроллер управления: используется для отображения текущего уровня влажности и установки необходимого уровня влажности;

Сливной кран: используется для слива воды из увлажнителя перед техническим обслуживанием и во время простоя;

Штуцер подачи воды: используется для подачи магистральной очищенной деминерализованной воды (давление 1 – 4 атм.);

Штуцер отвода воды: используется для предотвращения перелива;

Ввод кабеля питания: используется для подачи питания на увлажнитель;

Клавиша выбора режима: используется для выбора режима работы увлажнителя (отключен – автоматический режим – ручной режим);

Разъем датчика влажности: используется для присоединения выносного датчика влажности;

Воздушный сменный фильтр: используется для очистки входящего рабочего воздуха.

РАЗМЕРЫ И ВЕС

Модель	HUM - 3S	HUM - 6S	HUM - 9S	HUM - 12S	HUM - 15S	HUM - 18S	HUM-24S	HUM-48S
Габаритные размеры	600×330×495 мм	640×550×500 мм	700×600×500 мм	790×710×610 мм	860×820×755 мм	900×900×850 мм		
Размеры упаковки	700×440×620 мм	700×660×620 мм						
Вес	25 кг	29 кг	35 кг	39 кг	52 кг	45 кг	52 кг	100 кг

ТЕХНИЧЕСКИЕ ДАННЫЕ

Модель	HUM - 3S	HUM - 6S	HUM - 9S	HUM - 12S	HUM - 15S	HUM - 18S	HUM-24S	HUM-48S
Производительность	3 кг/ч	6 кг/ч	9 кг/ч	12 кг/ч	15 кг/ч	18 кг/ч	24 кг/ч	48 кг/ч
Напряжение	220 В /1/~50 Гц							
Потребляемая мощность	300 Вт	600 Вт	900 Вт	1200 Вт	1500 Вт	1800 Вт	2500 Вт	4900 Вт
Расход воздуха	180 м ³ /ч	180 м ³ /ч	280 м ³ /ч	280 м ³ /ч	280 м ³ /ч	400 м ³ /ч	480 м ³ /ч	960 м ³ /ч
Напор	20 Па		40 Па		50 Па			70 Па
Размер раструба для паропровода	1 шт. (Ø110 мм)		2 шт. (Ø110 мм)		3 шт. (Ø110 мм)			2 шт. (Ø165 мм)
Размер воздушного фильтра (класс EU3)	245x130x12		445x105x12		445x105x12			545x145x12
Класс защиты	IPX0							
Размер присоединительных штуцеров	1/2"							
Длина кабеля датчика влажности	2 м							

ИНСТАЛЛЯЦИЯ

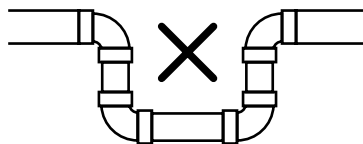
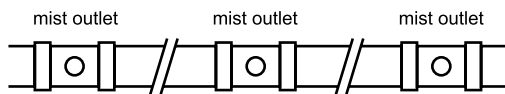
Внимание: сопротивление паропроводов должно быть меньше напора вентиляторов увлажнителя для исключения попадания воды на платы увлажнителя.

Так как устройство имеет в своей конструкции ультразвуковой преобразователь, рекомендуется размещать увлажнитель воздуха как можно дальше от источников электромагнитного излучения. В случае возникновения электромагнитных помех от электросети, требуется установка дополнительного фильтра. Сечение питающих проводов не должно быть менее 1,25 – 2,00 мм².

Для правильной работы увлажнитель должен располагаться на горизонтальной ровной поверхности. Минимальная длина прямого паропровода должна составлять не менее 1,5 метра над корпусом увлажнителя для того, чтобы избежать попадания водяной аэрозоли в воздухозаборные каналы увлажнителя. При установке на паропровод углового направляющего колена место стыка должно быть герметично, а край паропровода выведен за корпус увлажнителя не менее чем на 100 мм для предотвращения попадания воды на корпус увлажнителя, так как это может вызвать поломки увлажнителя.

Для лучшего распределения водяного аэрозоля по помещению следует использовать паропровод с распределительными диффузорами. Паропровод в этом случае не должен иметь перепадов по высоте, а внутренняя поверхность паропровода должна быть гладкой для предотвращения сбора воды.

Паропровод должен иметь уклон в сторону увлажнителя 5 мм на погонный метр.



Требование к качеству воды:

Размер твердых частиц в воде не более 100 мкм, **деминерализованная** (минерализация не более 5 миллиграмм на 1 литр). Если вода не удовлетворяет данным условиям, увлажнитель должен быть оборудован устройством деминерализации и очистки воды.

ВНИМАНИЕ!

Никогда не доливайте воду через паропроводы! Это приведет к выходу устройства из строя.

Не допускайте использование устройства без заземления. Сечение провода для заземления должно быть на 20% больше, чем сечение питающих проводов.

ВВОД В ЭКСПЛУАТАЦИЮ

Перед запуском в эксплуатацию необходимо ознакомиться и соблюдать условия эксплуатации:

Рабочая температура	+5..+40 °С
Диапазон увлажнения	10 - 98 %
Требование к качеству воды	Очищенная вода деминерализованная (не более 0,005 г/л)
Давление воды	1 - 4 бар
Температура воды	+1..+30 °С
Окружающая среда	Не ставить рядом с инфракрасными обогревателями; Не располагать рядом с сильными источниками магнитного поля; Использовать в помещениях с низким содержанием пыли

Перед первым запуском необходимо открыть сервисные панели и убедиться в отсутствии посторонних предметов. Необходимо также проверить наличие установленных фильтров, правильность подключения электропитания и подачи воды к увлажнителю. После осмотра необходимо закрыть сервисные панели. Работа увлажнителя с открытыми панелями не допускается.

Запуск увлажнителя в работу производится путем выбора режима на 3х позиционном переключателе, расположенном на правой боковой панели. Прежде чем выбрать режим работы необходимо открыть подачу воды и дождаться заполнения резервуара увлажнителя водой.

Увлажнитель может работать в двух режимах: ручном (MAN) или автоматическом (AUTO). В ручном режиме (MAN) увлажнение осуществляется беспрерывно. В автоматическом режиме (AUTO) увлажнение осуществляется автоматически до заданной уставки влажности. Контроль влажности осуществляется выносным датчиком. Гнездо подключения датчика влажности располагается рядом с селектором выбора режима работы. Работа увлажнителя в автоматическом режиме без датчика влажности невозможна.

Контроль и управление параметрами влажности осуществляется через контроллер, который расположен на передней панели увлажнителя.

Индикаторы панели контроллера влажности:



Клавиши панели контроллера влажности:

- используется для перемещения курсора влево;
- используется для повышения значения желаемой влажности;
- используется для понижения значения желаемой влажности.

Для установки требуемого уровня влажности клавишу для перемещения курсора на цифру, которую вы хотите изменить, затем пользуясь клавишами и , выбрать значение влажности. Для применения настроек и выхода из меню нажать клавишу .

Порог срабатывания по умолчанию установлен в значение 2%. Если параметр PV достигнет параметра SV, устройство автоматически остановится, пока параметр PV не опустится ниже параметра SV на 2%. Как только это произойдет, устройство снова включится.

Желаемая влажность может быть установлена в пределах от 0% до 100%.

ВНИМАНИЕ!

Не допускается располагать выносной датчик влажности в зоне прямого попадания на него водяной аэрозоли!

ТЕХНИЧЕСКОЕ ОБСЛУЖИВАНИЕ

Для обеспечения длительного срока службы и правильной работы увлажнитель требует своевременной очистки и технического обслуживания.

Перед проведением любых действий отключайте устройство от электросети и сливайте воду из резервуара, используя сливной кран на корпусе увлажнителя.

Если не планируется использование устройства в течение долгого периода времени, слейте воду из резервуара, снимите верхнюю панель резервуара, протрите сухой ветошью и дайте устройству высохнуть.

После продолжительного периода использования на поверхности резервуара и панелях с пьезоэлектрическими излучателями образуются разного типа твердые отложения, которые оказывают негативное влияние на распыление. Для поддержания номинальной производительности увлажнения необходимо содержать панель с излучателями в виде, свободном от разного рода отложений. Для очистки резервуара и панели с излучателями не используйте разного рода бытовую химию. Никогда не дотрагивайтесь до форсунок. Производите очистку не реже 1 раза в месяц. Для этого:

- откройте верхнюю панель;
- протрите резервуар и верх панели с пьезоэлектрическими излучателями при помощи мягкой тряпки или щетки;
- промойте резервуар и панель под проточной водой. Не допускается попадание воды на электронные компоненты устройства, это может привести к короткому замыканию;
- вытрите сухой тряпкой поверхности и установите верхнюю панель обратно.

При неактивном использовании увлажнителя регулярно меняйте воду в резервуаре.

Очистку водяного фильтра следует производить не реже 1 раза в месяц. Для этого:

- откройте корпус водяного фильтра;
- промойте фильтрующий элемент;
- соберите фильтр обратно.

ВНИМАНИЕ!

Качество подаваемой воды очень сильно влияет на продолжительность работы устройства. Для улучшения качества используйте дополнительные фильтры для очистки и деминерализации воды.

Воздушный фильтр, расположенный за передней съемной панелью, также нуждается в обслуживании. Контроль состояния фильтра следует проводить не реже 1 раза в месяц. При неудовлетворительном состоянии фильтра замените его.

Панель с пьезоэлектрическими излучателями подлежит замене после 5000 часов работы. Для замены форсуночной панели обращайтесь в авторизованный сервисный центр.

После замены панели с излучателями или поплавкового клапана необходимо проверить и при необходимости отрегулировать уровень заглубления панели относительно поверхности воды в резервуаре. Регулировку производить винтом, расположенным на поплавковом клапане.

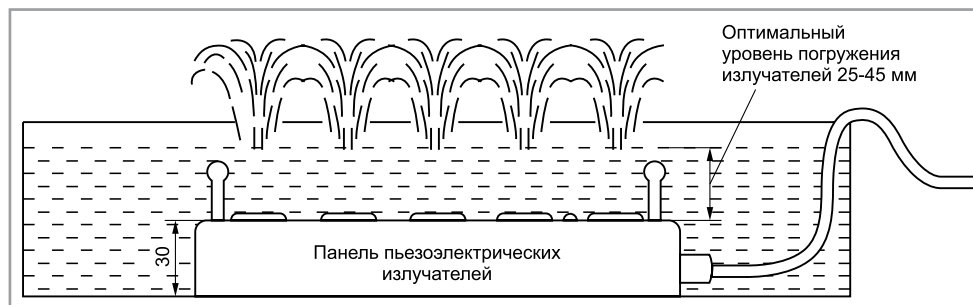


Рис. Расположение панели с излучателями относительно поверхности воды

ВОЗМОЖНЫЕ НЕИСПРАВНОСТИ И ИХ УСТРАНЕНИЕ

Устройство оборудовано плавким предохранителем. Предохранитель перегорает в случае внутреннего сбоя для исключения возникновения пожара. После обнаружения причины сбоя, замените плавкий предохранитель. Ни в коем случае не заменяйте предохранитель более мощным.

Проблема	Причина	Решение
Дисплей не отображает информацию	Электропитание контроллера не подключено или подключено неверно	Проверьте подключение проводов в соответствии с электрической схемой
	Высокое или низкое значение напряжения сети	Подключите устройство к источнику питания с нужными параметрами
Дисплей мигает	Поврежден питающий провод	Замените провод
Не горит индикатор питания	А. Нет напряжения в сети В. Перегорел предохранитель С. Не подключен провод питания	А. Проверьте напряжение в сети В. Замените предохранитель С. Подключите провод питания
Устройство включено, но тумана нет	Напряжение ниже требуемого, больше, чем на 5%	Проверьте напряжение, при необходимости установите стабилизатор
Вода переливается из резервуара	А. Неправильно отрегулирован поплавковый клапан В. Засорен или поврежден поплавковый клапан	А. Отрегулируйте поплавковый клапан В. Прочистите или замените поплавковый клапан
Туман слабый или его нет	А. Неправильный уровень поплавкового клапана В. Панель с излучателями сильно загрязнена С. Напряжение ниже требуемого, больше, чем на 5%	А. Отрегулируйте уровень поплавкового клапана в соответствии с инструкцией В. Очистите или замените панель С. Установите стабилизатор

Проблема	Причина	Решение
Некорректная работа устройства	Датчик влажности неисправен	Замените датчик влажности
	Повреждены провода датчика влажности	Проверьте провода на предмет разрыва или повреждения изоляции
	Глубина установки датчика не достаточна	После проверки датчика, проверьте правильность установки
	Датчик установлен в неправильном месте	Установите датчик согласно инструкции
	Сильный источник помех близко к устройству	Найдите и ликвидируйте источник помех
Некорректная работа устройства	Неправильно подключены провода контроллера	Проверьте подключение проводов в соответствии с электрической схемой
	Некорректные рабочие параметры	Установите правильные параметры
	Неисправен контроллер влажности	Замените контроллер влажности



Ремонт и диагностику устройства производите только в авторизованном сервис-центре.

ПОДДЕРЖКА И ГАРАНТИЯ

Чтобы мы могли рассмотреть претензии по гарантийным обязательствам, касающихся материалов, покупатель должен полностью заполнить «гарантийный талон», который прилагается ко всему оборудованию DanVex в момент покупки. На заводе проводилось тестирование прибора для обеспечения бесперебойной работы. Если будет обнаружена неполадка, которую не сможет устранить оператор, используя инструкции по устранению неполадок, обратитесь к вашему дилеру или представительству DanVex в вашем (ближайшем) городе.

Запрещено применение / эксплуатация прибора, которые не указаны в настоящей инструкции!

В случае невыполнения настоящих положений, мы не будем нести ответственность за неисправность или поломку прибора, и наши гарантийные обязательства аннулируются.

Правильное применение: настоящие устройства разработаны и оборудованы только для увлажнения воздуха.

Производитель не несет никакой ответственности за любые повреждения, вызванные несоблюдением спецификаций производителя, требований законодательства или несанкционированных модификаций прибора.

Мы оставляем за собой право вносить изменения в размеры или дизайн с целью улучшения технических характеристик.

ГАРАНТИЙНЫЙ ТАЛОН

ТИП ИЗДЕЛИЯ, МОДЕЛЬ: _____

ДАТА ПОКУПКИ: _____ СЕРИЙНЫЙ НОМЕР: _____

Объем гарантии и оборудование, на которое она распространяется:

Ниже перечислено оборудование, на которое распространяется данная гарантия.

Поставщик предоставит сменную деталь, если она выходит из строя при нормальной эксплуатации в неагрессивной, незапыленной, невлажной (менее 99%) среде и регулярном обслуживании в течение гарантийного срока, оговоренного ниже в соответствии с условиями данной гарантии.

Срок поставки гарантийной сменной детали составляет 30 дней.

Гарантия на замененную деталь будет предоставлена только на оставшийся период изначального гарантийного срока.

Оборудование, подлежащее гарантии:

Гарантия распространяется на все оборудование DanVex и его детали.

Дата вступления в силу и сроки гарантии:

Датой начала исчисления гарантийного срока является дата продажи.

Гарантийный срок на все оборудование DanVex составляет 24 месяца.

Исключения -

ДАННАЯ ГАРАНТИЯ НЕ РАСПРОСТРАНЯЕТСЯ НА:

1. Оборудование, установленное не в соответствии с инструкцией по эксплуатации.
2. Оборудование, эксплуатируемое не в соответствии с инструкцией по эксплуатации, например, в агрессивной среде (масла, соли, хлор и т.д. повышенная температура воздуха), различные повреждения корпуса.

3. Детали, возвращенные не через дистрибьютора Производителя.
4. Детали, возвращенные позднее, чем через 30 дней после выхода из строя.
5. Детали, возвращенные после даты окончания гарантийного срока, включая вышедшие из строя во время гарантийного срока, но возвращенные после его окончания.
6. Повреждения, неисправности или выход из строя, имевшие место в ходе или в результате транспортировки или перемещения, неправильной эксплуатации, аварийных происшествий, пожаров, наводнений и прочих аналогичных ситуаций.
7. Оборудование в загрязненном состоянии.
8. Повреждения, неисправности или выход из строя, имевшие место в результате установки, эксплуатации или обслуживания агрегата, произведенных не в соответствии с инструкциями Производителя, изложенными в руководстве по монтажу, с принятой производственной практикой, а также со всеми применимыми местными, государственными и национальными нормами.
9. Повреждения, неисправности или выход из строя, имевшие место в результате использования дополнительных приспособлений, принадлежностей или деталей, не получивших одобрение и авторизацию Производителя.
10. Повреждения, неисправности или выход из строя, имевшие место в результате использования не деминерализованной воды.

Соответствие заявленным характеристикам:

Производитель гарантирует соответствие технических характеристик оборудования, заявленным в инструкции по эксплуатации, только при чистом состоянии оборудования и эксплуатации в нормальных условиях (влажность, температура среды не больше/меньше указанных в инструкции по эксплуатации, использование деминерализованной воды).

Затраты на транспортировку:

Производитель не берет на себя расходы на транспортировку оборудования и запасных частей.

Затраты на проведение работ:

Производитель не берет на себя оплату работ по демонтажу и замене оборудования.

Стоимость экспертизы:

Если установлено, что возвращенные детали не являются дефектными и функционируют в пределах расчетных нормативов, Производитель сохраняет за собой право на получение платы за диагностику в размере 2 000 руб., в дополнение к стоимости транспортировки.

НАСТОЯЩАЯ ДОГОВОРНАЯ ГАРАНТИЯ ИСКЛЮЧАЕТ ВСЕ ПРОЧИЕ ГАРАНТИИ, ЛИБО ПРЕДСТАВЛЕНИЯ, ЯВНО ОПРЕДЕЛЕННЫЕ ИЛИ ПОДРАЗУМЕВАЕМЫЕ ЛЮБЫМИ ДОКУМЕНТАМИ, ДАННЫМИ, ЛИБО ЛИЦАМИ. МАКСИМАЛЬНАЯ ОТВЕТСТВЕННОСТЬ ПОСТАВЩИКА ПО ДАННОМУ ЭКСКЛЮЗИВНОМУ СРЕДСТВУ ЗАЩИТЫ ЮРИДИЧЕСКОГО ПРАВА НЕ МОЖЕТ ПРЕВЫШАТЬ СТОИМОСТЬ ПРОДУКЦИИ, И ПОСТАВЩИК СОХРАНЯЕТ ЗА СОБОЙ ПРАВО ИСКЛЮЧИТЕЛЬНО ПО СОБСТВЕННОМУ УСМОТРЕНИЮ ВОЗМЕЩАТЬ СТОИМОСТЬ КУПЛЕННОГО ОБОРУДОВАНИЯ ВМЕСТО ОСУЩЕСТВЛЕНИЯ ЕГО РЕМОНТА ИЛИ ЗАМЕНЫ. ПОСТАВЩИК НЕ НЕСЕТ ОТВЕТСТВЕННОСТИ ЗА ПРЯМОЙ, КОСВЕННЫЙ, СВЯЗАННЫЙ С ОСОБЫМИ ОБСТОЯТЕЛЬСТВАМИ, ЛИБО СЛУЧАЙНЫЙ УЩЕРБ, ВЫЗВАННЫЙ НАРУШЕНИЕМ ГАРАНТИИ, ЛИБО ПРОХОДЯЩИЙ ПО ИНЫМ ПРАВОВЫМ ТЕОРИЯМ, В ТОМ ЧИСЛЕ ВКЛЮЧАЯ УПУЩЕННУЮ ВЫГОДУ, ПОТЕРЮ РЕПУТАЦИИ, ВРЕМЕНИ, ПРИЧИНЕННЫЕ НЕУДОБСТВА, ТОПЛИВНЫЕ И ТРУДОВЫЕ ЗАТРАТЫ, ЛИБО ИНЫЕ СЛУЧАЙНЫЕ ИЛИ КОСВЕННЫЕ УБЫТКИ И УЩЕРБ, ПОНЕСЕННЫЕ ЛИЦАМИ, КОММЕРЧЕСКИМИ ОРГАНИЗАЦИЯМИ, ЛИБО ИХ СОБСТВЕННОСТЬЮ, В РЕЗУЛЬТАТЕ НАРУШЕНИЯ ГАРАНТИИ, ХАЛАТНОСТИ И ИНЫХ УСЛОВИЙ. НАСТОЯЩАЯ ГАРАНТИЯ ОПРЕДЕЛЕНА И ОГРАНИЧЕНА ВЫШЕИЗЛОЖЕННЫМИ КОНКРЕТНЫМИ УСЛОВИЯМИ И ЯВЛЯЕТСЯ ЕДИНСТВЕННЫМ СООТВЕТСТВЕННО ПРЕДОСТАВЛЯЕМЫМ СРЕДСТВОМ ЗАЩИТЫ ЮРИДИЧЕСКОГО ПРАВА.

СВЕДЕНИЯ О ПРОДАВЦЕ:

Наименование организации: _____

Адрес: _____

Телефон: _____

Место печати
торгующей
организации

СВЕДЕНИЯ О ПОКУПАТЕЛЕ:

Ф.И.О. (Организация): _____

Адрес: _____

Телефон: _____

Печать
(для юридического
лица)

ПРОИЗВОДИТЕЛЬ НЕ ПРЕДОСТАВЛЯЕТ ГАРАНТИИ НА СОВМЕСТИМОСТЬ ПРИОБРЕТАЕМОГО ОБОРУДОВАНИЯ С ОБОРУДОВАНИЕМ ПОКУПАТЕЛЯ. ПРОДАВЕЦ ГАРАНТИРУЕТ РАБОТОСПОСОБНОСТЬ КАЖДОГО ИЗ КОМПЛЕКТУЮЩИХ В ОТДЕЛЬНОСТИ, НО НЕ НЕСЕТ ОТВЕТСТВЕННОСТИ ЗА КАЧЕСТВО ИХ СОВМЕСТНОГО ФУНКЦИОНИРОВАНИЯ, КРОМЕ ТЕХ СЛУЧАЕВ, КОГДА ПРИОБРЕТЕНО В СБОРЕ И УСТАНОВЛЕНО СОГЛАСНО РЕКОМЕНДАЦИЯМ ДИСТРИБЬЮТОРА. В СООТВЕТСТВИИ С ЗАКОНОМ О ЗАЩИТЕ ПРАВ ПОТРЕБИТЕЛЯ В ПОЗДНЕЙШЕЙ РЕДАКЦИИ И ПОСТАНОВЛЕНИЕМ ПРАВИТЕЛЬСТВА РОССИЙСКОЙ ФЕДЕРАЦИИ №55 ОТ 19 ЯНВАРЯ 1998 Г. «ПЕРЕЧЕНЬ НЕПРОДОВОЛЬСТВЕННЫХ ТОВАРОВ НАДЛЕЖАЩЕГО КАЧЕСТВА, НЕ ПОДЛЕЖАЩИХ ВОЗВРАТУ ИЛИ ОБМЕНУ НА АНАЛОГИЧНЫЙ ТОВАР ДРУГИХ РАЗМЕРА, ФОРМЫ, ГАБАРИТА, ФАСОНа, РАСЦВЕТКИ ИЛИ КОМПЛЕКТАЦИИ» (С ИЗМЕНЕНИЯМИ НА 20 ОКТЯБРЯ 1998 ГОДА) ПРОДАВЕЦ НЕ ОБЯЗАН ПРИНИМАТЬ ОБРАТНО ИСПРАВНОЕ ОБОРУДОВАНИЕ, ЕСЛИ ОНО ПО КАКИМ-ЛИБО ПРИЧИНАМ НЕ ПОДОШЛО ПОКУПАТЕЛЮ.

ВНИМАНИЕ!

Гарантийный талон действителен только целиком заполненный, при наличии печати сервисного центра или продавца, подписи потребителя.

