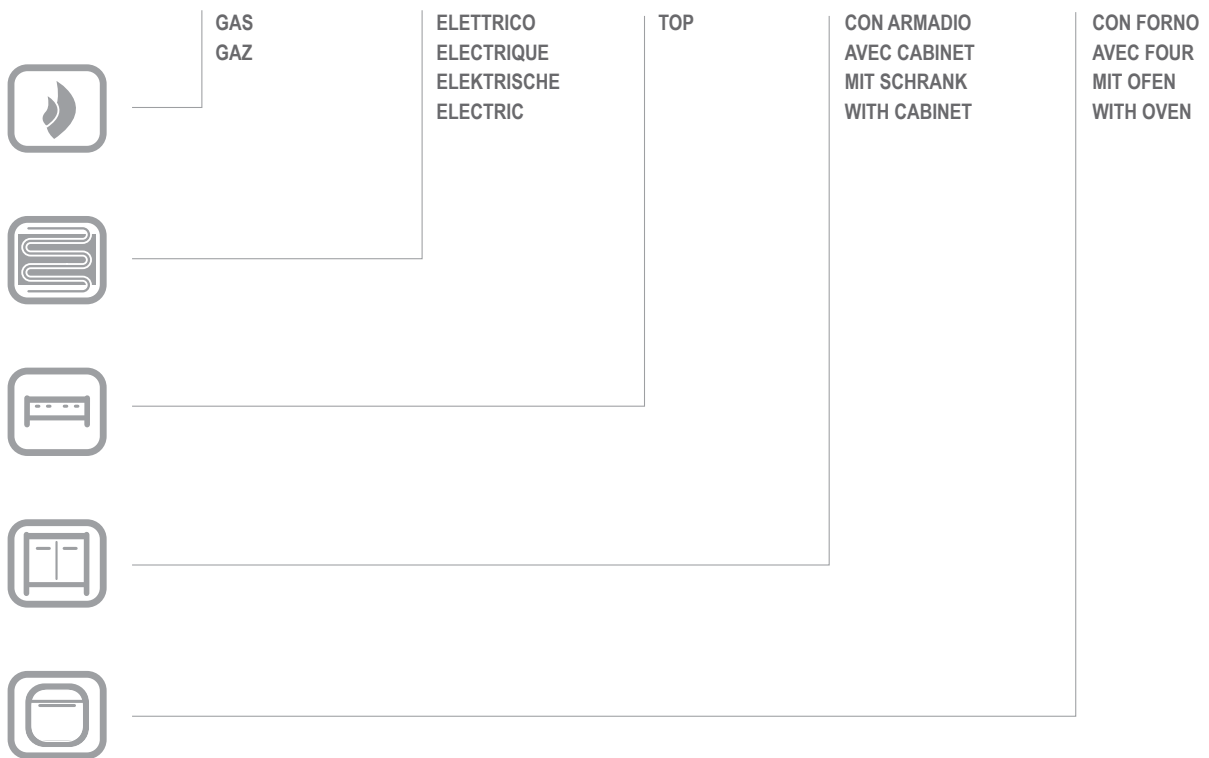




APRE-77P

E4A77Q

CATALOGO PARTI DI RICAMBIO
CATALOGUE PIECES DETACHEES
ERSATZTEILKATALOG
SPARE PARTS CATALOGUE



Catalogo parti di ricambio valido
dalla matricola 1144218 (19.01.2017) ad oggi (20.01.2017)

Catalogue pieces detachees
valable à partir du numero de Série n. 1144218 (19.01.2017) jusqu'à aujourd'hui (20.01.2017)

Ersatzteilkatalog
gültig ab Serien-Nr. 1144218 (19.01.2017) bis heute (20.01.2017)

Spare parts catalogue
valid from serial no. 1144218 (19.01.2017) up today (20.01.2017)

Catálogo de peças de reposição
válido do número de série 1144218 (19.01.2017) até hoje (20.01.2017)

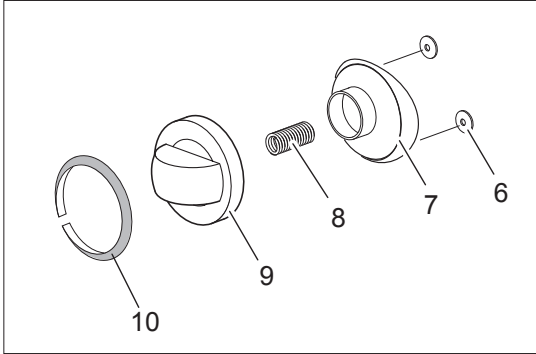
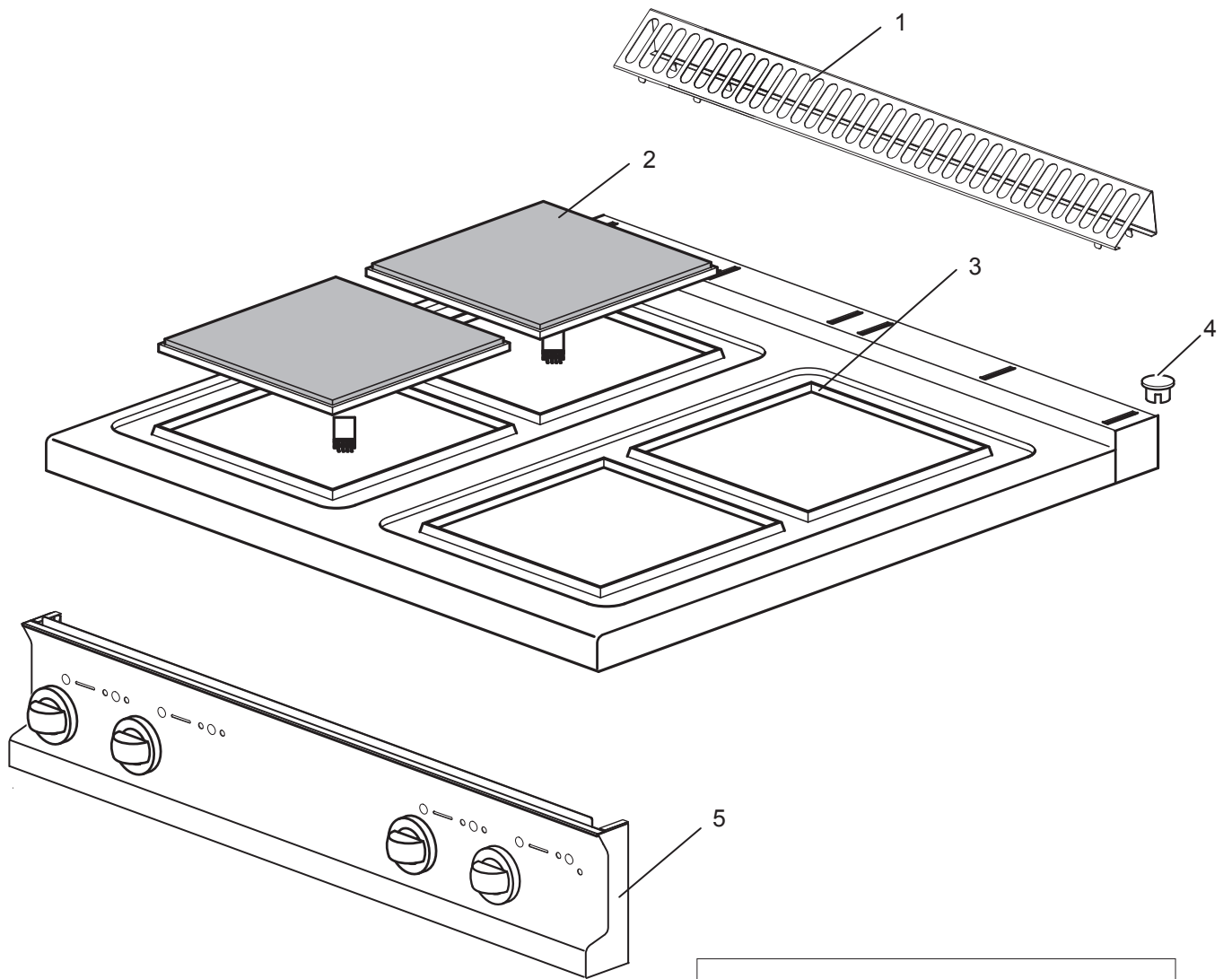
Le informazioni sono considerate non vincolanti. Le immagini rappresentate sono puramente indicative. Il produttore si riserva il diritto di apportare modifiche in qualsiasi momento senza preavviso.

Les informations données ne sont pas contraignantes. Les images montrées sont à titre indicatif. Le producteur se réserve le droit d'apporter des modifications sans préavis.

Die im vorliegenden Dokument aufgeführten Informationen und Bilder sind unverbindlich. Der Hersteller behält sich das Recht vor, jederzeit ohne vorherige Ankündigung Änderungen vorzunehmen

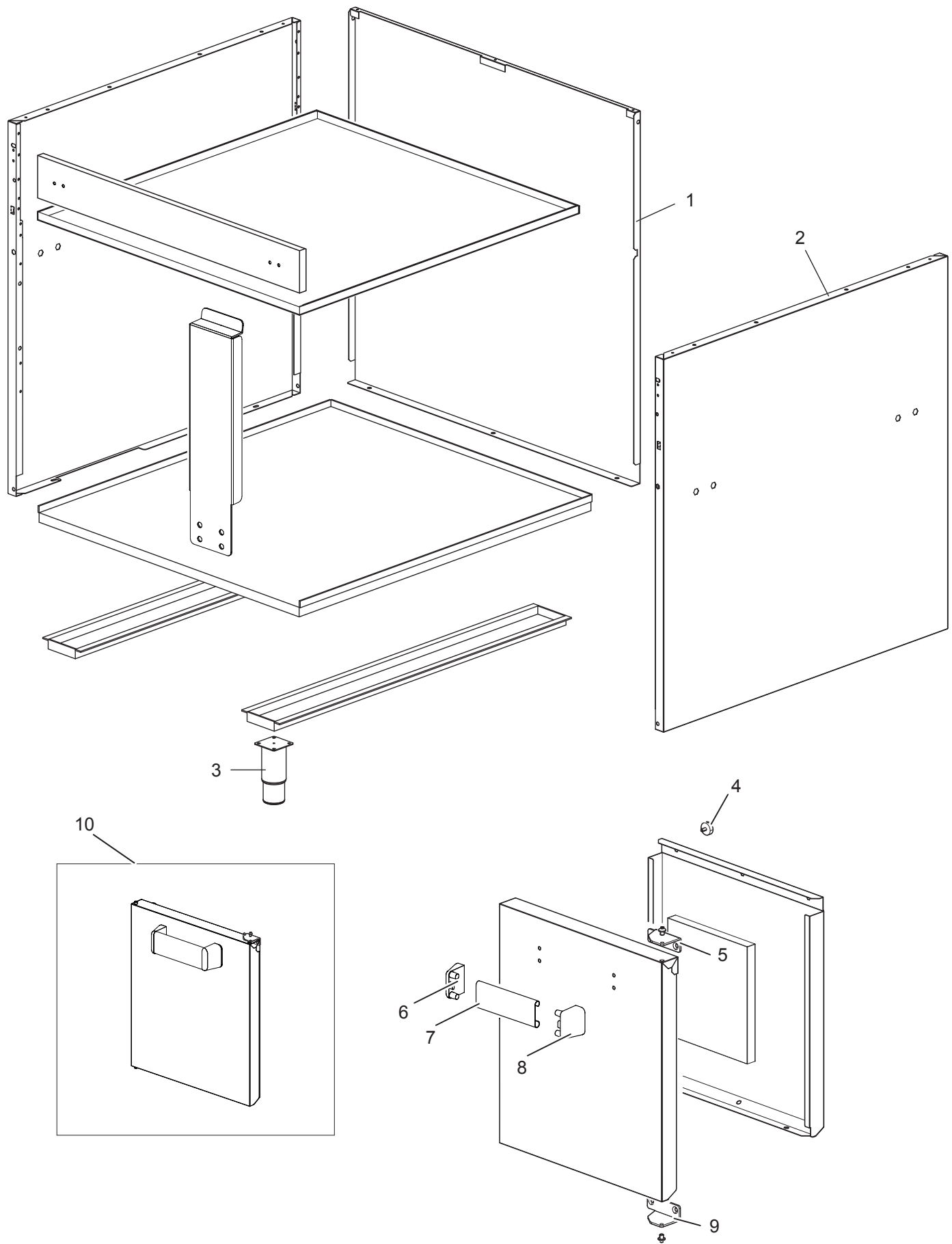
Info and drawing could be slightly different from reality and they cannot be considered as compelling. Manufacturer can modify info anytime without forewarning.

As Informações e desenhos podem estar um pouco diferente da realidade e são puramente indicativas. O fabricante pode modificar estas informações a qualquer momento sem aviso prévio.



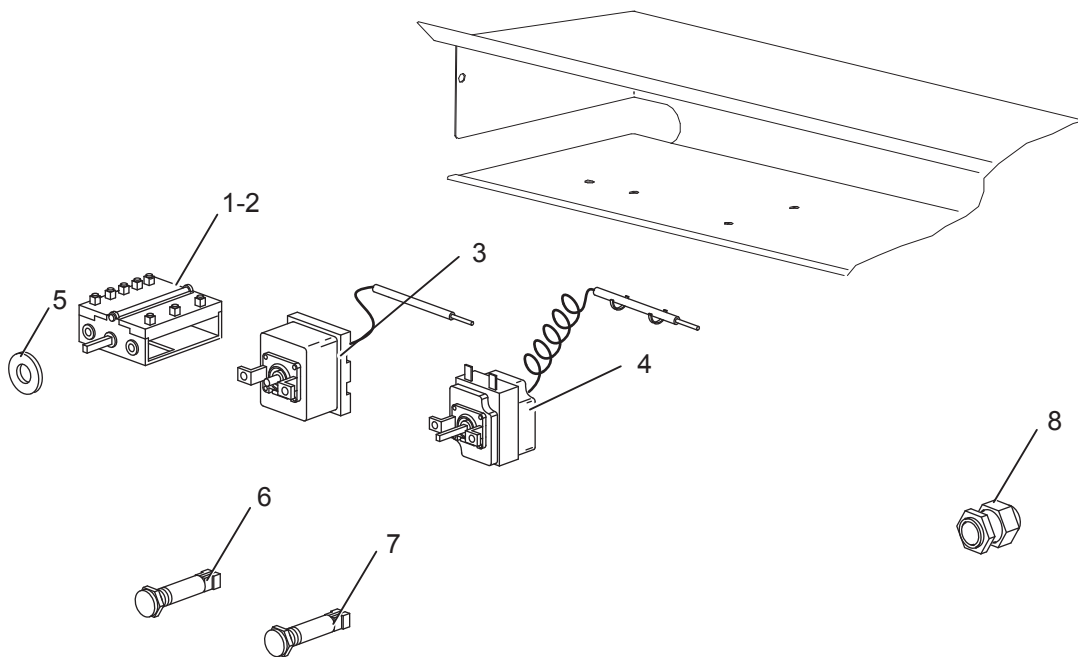
Listino componenti per pagina 1

| | | | |
|----|---|---|--|
| 1 | 184977 | GRIGLIA CAMINO GRILLE POUR CHEMINÉE KAMINROST CHIMNEY GRILL | |
| 2 | RTCU700248 <i><u>Recommended spare parts</u></i> | PIASTRA ELETTRICA 2,6 KW PLAQUE ELECTRIQUE 2,6 KW ELEK.KOCHPLATTE 2,6 KW ELECTRIC PLATE 2,6 KW | |
| 3 | 182706 | COPERCHIO PIASTRA ELETTRICA COUVERCLE PLAQUE ELECTRIQUE DECKEL FUER ELEKTRISCHEPLATTE ELECTRIC PLATE COVER | |
| 5 | 174886 | CRUSCOTTO PANNEAU DE CONTROLE FRONT BLENDE CONTROL PANEL | |
| 9 | 168878 | CORPO MANOPOLA COMMUTATORE POIGNEE COMMUTATEUR UMSCHALTER-KNOPFKOERPER COMMUTATOR KNOB | |
| 10 | 186398 | ANELLO MANOPOLA COMMUTATORE RING COMMUTATEUR KLEBERING KNEBEL TAKTSCHALTER SWITCH RING | |



Listino componenti per pagina 2

| | | | |
|---|------------|--|--|
| 1 | 167252 | POSTERIORE ARRIERE RÜCKWAND BACK SIDE | |
| 2 | 173523 | FIANCO TOLE LATERAL SEITENWAND LATERAL SIDE | |
| 3 | RTCU700277 | PIEDE PIED FUSS FOOT | |



Listino componenti per pagina 3

| | | | |
|---|---|--|--|
| 1 | RTCU700078 <i><u>Recommended spare parts</u></i> | COMMUTATORE PIASTRA ELETTRICA COMMUTATEUR POUR PLAQUE ELECTRIQUE TAKTSCHALTER ELEK.KOCHPLATTE ELECTRIC PLATE COMMUTATOR | |
| 5 | RTCU800185 <i><u>Recommended spare parts</u></i> | GUARNIZIONE ASTA COMMUTATORE JOINT POUR BARRE DU COMMUTATEUR DICHTUNG WELLE TAKTSCHALTER GASKET FOR COMMUTATOR ROD | |
| 6 | 166465 <i><u>Recommended spare parts</u></i> | LAMPADINA SPIA VERDE LAMPE TEMOIN VERTE GRUNE KONTROLLEUCHTE GREEN WARNING LIGHT | |
| 8 | RTBF700021 | F/CAVO PG16 SERRE CABLE PG16 KABELDURCHFÜHRUNG PG16 CHOCK PG16 | |