

**ORACBS** (Черный)

**ORACRS** (Красный)

**ORACGS** (Сталь)

ПЕЧЬ УСКОРЕННОГО ПРИГОТОВЛЕНИЯ.  
ВСЕ В ОДНОМ. COMBI WAVE / HIGH SPEED OVEN.

Модели STANDARD

TOTAL PLUG & PLAY  
ЗАДУМАННЫЙ ДЛЯ РАЗ МЕСТИЩА ГДЕ УГОДНО



## ВСЕ В ОДНОМ



*High Speed Oven*

Скорость в чистом виде, чтобы  
ваши клиенты не ждали.



*Combi Wave*

Максимальная гибкость  
во время «mise en place».

## «ДУБЛЬ-ФЕЙС» ДЛЯ ВАШЕГО ЗАВЕДЕНИЯ



### High Speed Oven

Режим работы, в котором одновременно используются конвекция, микроволны и принудительная подача горячего воздуха с диапазоном температур от 100°C до 300°C.



### Fast Cooking System

Доверьтесь ноу-хау Lainox, используя проверенные рецепты быстрого автоматического приготовления в режиме High Speed Oven.



### Combi Wave

Режим Combi Wave позволяет использовать Oracle как конвекционную печь с диапазоном температур от 30°C до 300°C, как микроволновую печь мощностью до 2000 Вт или комбинируя оба режима приготовления для получения результатов, которые превзойдут все ваши ожидания.



### Microwave Cooking System

Доверьтесь ноу-хау Lainox, используя проверенные рецепты автоматического приготовления в режиме Combi Wave.




### Подключение к сети

Благодаря входящим в стандартную комплектацию Wi-Fi и Ethernet печь Oracle бесплатно подключается к порталу Nabook plus Lainox, обеспечивая вам доступ к кулинарии 4.0 (см. подробности на [nabookplus.cloud](http://nabookplus.cloud)).

**Общие данные**

Базовые размеры (W x D)	mm [inch]	426 x 510 [16.8 x 20.1]	Вес - Нетто / Брутто	kg [lbs]	61 / 73 [134.5 / 161]
Габаритные размеры (W x D x H)	mm [inch]	467 x 609 x 630 [18.4 x 24 x 24.8]	Размеры рабочей камеры (W x D x H)	mm [inch]	310 x 320 x 180 [12.2 x 12.6 x 7]
Максимальные габаритные размеры (W x D x H)	mm [inch]	467 x 657 x 630 [18.4 x 25.9 x 24.8]	Вместимость	lt [ft³]	17.9 [0.64]
Размеры с упаковкой (W x D x H)	mm [inch]	600 x 800 x 800 [23.6 x 31.5 x 31.5]	Объем	m³ [ft³]	0.20 [7.06]




**Электропитание**

Электрическая мощность	kW	3,6	Напряжение	V	1N-AC 230 V
Тепловой удар	kW	3	Частота	Hz	50 Hz
Мощность в микроволновом режиме	kW	1	Тип электрического соединения		CEE 7 / 7 Schuko 
Потребление	A	16	Длина кабеля	mt [ft]	2 [6.5]

**Режимы приготовления**

High Speed Oven	°C [°F]	100 - 300 [212 - 572]	
Combi Wave	Конвекция	°C [°F]	30 - 300 [86 - 572]
	Микроволны	W	1000

**ОПЦИОНАЛЬНОЕ ОСНАЩЕНИЕ ЭЛЕКТРИЧЕСКОЙ ЧАСТИ, БЕЗ ДОПОЛНИТЕЛЬНОЙ ОПЛАТЫ - УКАЗЫВАЕТСЯ ПРИ ЗАКАЗЕ**

Модели	Электрическая мощность		Выходная мощность		Напряжение	Тип электрического соединения (электрический штекер в комплект)		Длина кабеля (в комплект)	Код
			Тепловой удар	Микроволны					
	кВт	A	кВт	кВт		M			
ORACBS ORACRS ORACGS	3,6	16	3	1	1N-AC 230 V - 50Hz	IEC 309		2	OR3092
	3,6	18	3	1	1N-AC 208 V - 60Hz	Не включено		2	OR1208
	3,6	16	3	1	1N-AC 240 V - 60Hz	Не включено		2	OR1240
	3	13	3	1	1N-AC 230 V - 50Hz	BS1363/A		2	OR1363
	3,3	15	3	1	1N-AC 230 V - 50Hz	A53112		2	OR53112

#### РЕЖИМЫ ПРИГОТОВЛЕНИЯ

- Программируемая работа: возможность запрограммировать и сохранять рецепт с порядком приготовления в автоматическом режиме.

##### High Speed Oven

- FCS (Fast Cooking System), автоматическая система приготовления по итальянским и международным рецептам, включая историю, ингредиенты, аксессуары для готовки, порядок и автоматическую программу приготовления.
- Ручной режим с мгновенным запуском.

##### Combi Wave

- MCS (Microwave Cooking System), автоматическая система приготовления по итальянским и международным рецептам, включая историю, ингредиенты, аксессуары для готовки, порядок и автоматическую программу приготовления.
- Ручная работа с тремя режимами приготовления с мгновенным запуском: конвекция, микроволны или комбинированный – конвекция + микроволны.

#### ПОДКЛЮЧЕНИЕ NABOOK PLUS К СЕТИ WI-FI/ETHERNET

- Nabook plus. Благодаря облаку можно получить доступ к Nabook plus, виртуальному помощнику на кухне.
- Создание рецептов со списком ингредиентов, порядком приготовления и иллюстрациями.
- Прямой доступ Oracle к базе рецептов с возможностью загрузки (запатентовано).
- Синхронизация нескольких печей Oracle, подключенных к одной учетной записи (запатентовано).
- Мониторинг НАССР.
- Удаленная диагностика через портал Nabook plus сервисными центрами Lainox.
- Система автоматического обновления программного обеспечения.
- Возможность загрузки рецептов с портала Nabook plus по странам.
- Обновление программного обеспечения автоматически и для нескольких устройств одновременно.

#### ИСПОЛЬЗОВАНИЕ

- Цветной сенсорный емкостной ЖК-дисплей высокого разрешения с диагональю 7".
- Дисплей, настраиваемый в зависимости от потребностей оператора и выводящий на первый план самые часто используемые рецепты.
- Запуск автоматического приготовления "One Touch".
- Организация папок с рецептами с функцией просмотра и возможностью задавать каждой папке свое название.
- Возможность предварительного нагрева рабочей камеры до 300°C.
- Автоматический перезапуск приготовления в случае отключения электроэнергии.
- Быстрое охлаждение рабочей камеры с открытой дверцей.
- Пользовательский интерфейс с возможностью выбора до 29 языков.
- В Oracle есть множество рецептов, а благодаря portalу Nabook plus доступны и другие, которых становится все больше и больше. Каждый рецепт был протестирован, чтобы гарантировать оптимальный результат.
- Oracle Coach. Виртуальный помощник, который дает советы по использованию Oracle и предупреждает о необходимости технического обслуживания.

#### СИСТЕМЫ КОНТРОЛЯ

- Автоматическая регулировка скорости вращения вентилятора для режима High Speed Oven.
- Возможность выбора скорости вращения вентилятора в режиме Combi Wave.
- Возможность подключения USB для скачивания данных ХАССП, обновления программного обеспечения и скачивания / загрузки рецептов приготовления.

#### КОНСТРУКЦИЯ

- Из нержавеющей стали.
- Рабочая камера с «граненой» поверхностью из нержавеющей стали Aisi 304 толщиной 1 мм с полностью скругленными углами с большим радиусом для оптимизации воздушного потока и упрощения очистки.
- Идеально гладкая поверхность камеры.
- Встроенный каталитический фильтр для работы без вытяжки.
- Откидная дверца с эргономичной ручкой.
- Уровень открытой двери находится ниже поверхности рабочей камеры для безопасного извлечения блюд и предотвращения ожогов.
- Возможность выбора цвета внешнего покрытия.

#### ПРЕДОХРАНИТЕЛЬНЫЕ УСТРОЙСТВА

- Датчик открытия/закрытия дверцы с электронным управлением.
- Самодиагностика с интеллектуальным отображением неисправностей.
- Наружная температура на дверном фасаде не более 65°C.
- Соответствует международным стандартам IEC 60335-1, IEC 60335-2-90 и ЭМС.

#### ОЧИСТКА И УХОД

- OWB, Oracle Washable Box, – специальный внутренний короб для камеры, который можно вынимать и мыть.
- Легкая очистка с внешней стороны благодаря идеально гладким поверхностям и степени защиты от водяных брызг IPX3.

#### УСТАНОВКА И УСЛОВИЯ ОКРУЖАЮЩЕЙ СРЕДЫ

- 100% перерабатываемая упаковка.
- Процент утилизации продукта: 90%.
- Сертификаты: Качества ISO 9001 / Безопасности ISO 45001 / Экологичности ISO 14001.

**СТАНДАРТНОЕ ОБОРУДОВАНИЕ**

- ПЛИТА ДЛЯ ПРИГОТОВЛЕНИЯ
- АЛЮМИНИЕАЯ ЛОПАТКА ДЛЯ ПЕЧИ (190 X 330)
- OWB - ORACLE WASHABLE BOX
- НАКЛЕЙКА ДЛЯ ВНУТРЕННЕЙ ПОВЕРХНОСТИ ДВЕРИ (320 X 192)
- ПОДКЛЮЧЕНИЕ К СЕТИ WI-FI
- ПОДКЛЮЧЕНИЕ К СЕТИ ETHERNET
- ПОДКЛЮЧЕНИЕ USB
- КАБЕЛЬ (2 МТ.)
- ВИЛКА (ТОЛЬКО ДЛЯ 50 HZ)

**MULTIPACK - УКАЗЫВАЕТСЯ ПРИ ЗАКАЗЕ**

- МРАСК: УПАКОВКА ИЗ 6 ШТУК (1200 X 800 X 2170 Н - 415 KG - 2,08 М³)

**ОПЦИОНАЛЬНОЕ ОСНАЩЕНИЕ ЭЛЕКТРИЧЕСКОЙ ЧАСТИ, БЕЗ ДОПОЛНИТЕЛЬНОЙ ОПЛАТЫ - УКАЗЫВАЕТСЯ ПРИ ЗАКАЗЕ**

- OR3092 - ОПЦИОНАЛЬНОЕ ОСНАЩЕНИЕ ЭЛЕКТРИЧЕСКОЙ ЧАСТИ. 1N-AC 230 V - 50 HZ. ШТЕКЕР IEC 309
- OR1208 - ОПЦИОНАЛЬНОЕ ОСНАЩЕНИЕ ЭЛЕКТРИЧЕСКОЙ ЧАСТИ. 1N-AC 208 V - 60 HZ.
- OR1240 - ОПЦИОНАЛЬНОЕ ОСНАЩЕНИЕ ЭЛЕКТРИЧЕСКОЙ ЧАСТИ. 1N-AC 240 V - 60 HZ.
- OR1363 - ОПЦИОНАЛЬНОЕ ОСНАЩЕНИЕ ЭЛЕКТРИЧЕСКОЙ ЧАСТИ. 1N-AC 230 V - 50 HZ. 1N-AC 240 V - 50 HZ. ШТЕКЕР BS1363/A
- OR53112 - ОПЦИОНАЛЬНОЕ ОСНАЩЕНИЕ ЭЛЕКТРИЧЕСКОЙ ЧАСТИ. 1N-AC 230 V - 50 HZ. 1N-AC 240 V - 50 HZ. ШТЕКЕР A53112

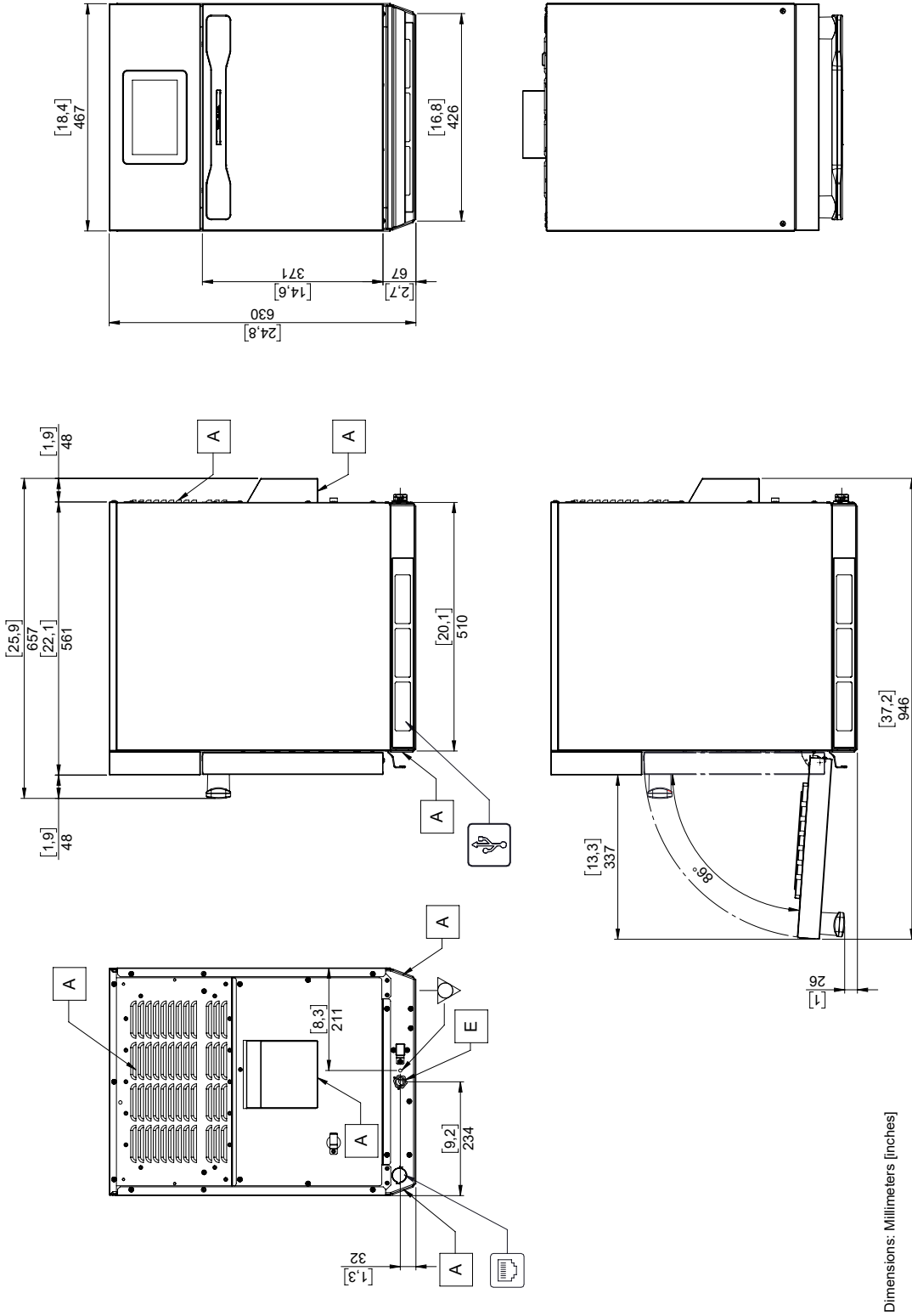
**ПРИНАДЛЕЖНОСТИ ДЛЯ УСТАНОВКИ В ПОСЛЕПРОДАЖНЫЙ ПЕРИОД**

- OCTL1: КОРЗИНА ИЗ ТЕФЛОНА - ГЛАДКИЙ - 2 ШТ. (140 X 286 X 19 Н)
- OCTL2: КОРЗИНА ИЗ ТЕФЛОНА - ГЛАДКИЙ - 2 ШТ. (286 X 286 X 19 Н)
- OCTF1: КОРЗИНА ИЗ ТЕФЛОНА - ПЕРФОРИРОВАННЫЙ - 2 ШТ. (140 X 286 X 19 Н)
- OCTF2: КОРЗИНА ИЗ ТЕФЛОНА - ПЕРФОРИРОВАННЫЙ - 2 ШТ. (286 X 286 X 19 Н)
- OPRGB: ПЛИТА ДЛЯ ГРИЛЯ - РИФЛЕНАЯ. ТЕРМОАККУМУЛИРУЮЩАЯ ПЛИТА С АНТИПРИГАРНЫМ ПОКРЫТИЕМ - АЛЮМИНИЕВЫЙ СПЛАВ (286 X 300 X 11 Н)
- OPPC: КАМЕННАЯ ПЛИТАА (280 X 280 X 15 Н)
- OPC10B: ПЛИТА ДЛЯ ПРИГОТОВЛЕНИЯ (300 X 295 X 11 Н)
- OPFA: АЛЮМИНИЕАЯ ЛОПАТКА ДЛЯ ПЕЧИ (190 X 330)
- OPSAB: ВЕРХНЯЯ ОПОРНАЯ ПОЛКА (467 X 555 X 66 Н)
- OPCPB: ЗАДНЯЯ ЗАЩИТНАЯ ПАНЕЛЬ (560 X 465 X 100 Н)
- OWB: ORACLE WASHABLE BOX. СПЕЦИАЛЬНЫЙ ВЫНИМАЮЩИЙСЯ КОРОБ ДЛЯ КАМЕРЫ С ТЕФЛОНОВЫМ АНТИПРИГАРНЫМ ПОКРЫТИЕМ (305 X 322 X 180 Н)
- OKRI: НАКЛЕЙКА ДЛЯ ВНУТРЕННЕЙ ПОВЕРХНОСТИ ДВЕРИ (320 X 192)
- ОКР150: НАБОР НОЖЕК ДЛЯ ПЕЧИ (Ø 60 X 150 Н)
- OPL: РЕГУЛИРОВОЧНЫЕ НОЖКИ (Ø 50 X М 10 X 46 Н)
- KFR002: КОМПЛЕКТ ФИКСАТОРОВ ДЛЯ НОЖЕК
- OKSV: КОМПЛЕКТ ДЛЯ УСТАНОВКИ В КОЛОННУ
- OSR85: ОТКРЫТАЯ СТОЙКА ИЗ НЕРЖАВЕЮЩЕЙ СТАЛИ С РЕГУЛИРУЕМЫМИ НОЖКАМИ/КОЛЕСАМИ, НИЖНЕЙ ПОЛКОЙ (480 X 560 X 850 Н)
- OSR50: ПОДСТАВКА ИЗ НЕРЖАВЕЮЩЕЙ СТАЛИ С РЕГУЛИРУЕМЫМИ НОЖКАМИ, ДЛЯ СОЕДИНЕНИЯ ДВУХ ЕДИНИЦ ORACLE (480 X 560 X 550 Н)
- OSOCL - ЖИДКОЕ МОЮЩЕЕ СРЕДСТВО ДЛЯ ПЕЧИ - ВМЕСТИМОСТЬ 1 Л. - УПАКОВКА НА 6 ШТ.
- OSOPR - ЖИДКОЕ ЗАЩИТНОЕ СРЕДСТВО ДЛЯ ПЕЧИ - ВМЕСТИМОСТЬ 1 Л. - УПАКОВКА НА 6 ШТ.
- OSTKB: СТАРТОВЫЙ КОМПЛЕКТ АКСЕССУАРЫ. КОМПЛЕКТ РЕСТОРАН ВКЛЮЧАЕТ В СЕБЯ 1 X OCTL2 + 1 X OCTF1 + 1 X OPRGB



**Компактность**

Oracle с основанием размером лишь 51 см по глубине и 42,6 см по ширине может быть размещен за классической стойкой в барах, бистро, в кафе при АЗС и в точках быстрого питания.



Dimensions: Millimeters [inches]

A	Забор охлаждающего воздуха технического отсека
E	Вход для электрического кабеля питания
	Подключение к сети ethernet
	Подключение usb

Данные, приведенные в настоящем документе, не являются неизменными. Компания оставляет за собой право вносить изменения в любой момент без предварительного оповещения.

CE IPX3

18.05.2022



LAINOX ALI Group Srl  
Via Schiaparelli 15  
Z.I. S. Giacomo di Veglia  
31029 Vittorio Veneto (TV) - Italy

Tel +39 0438 9110  
Fax +39 0438 912300  
lainox@lainox.com  
www.lainox.com

