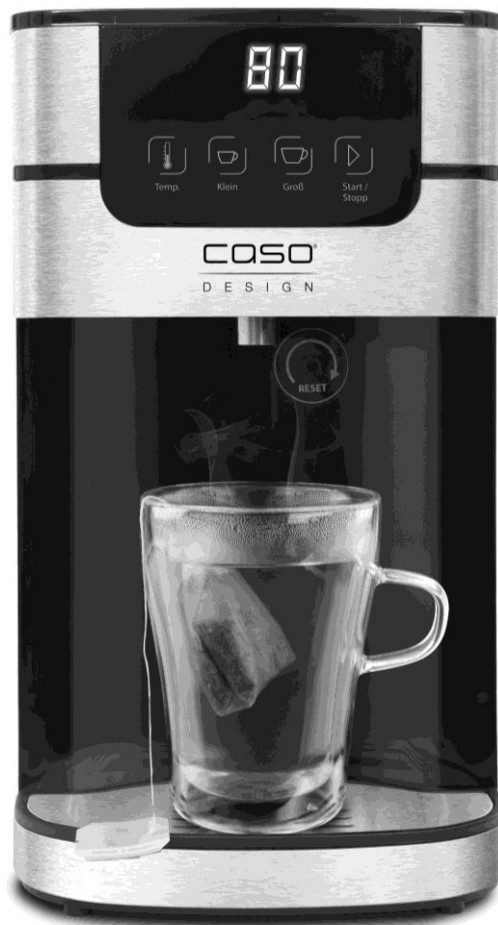


CASO®
DESIGN

Руководство по эксплуатации
Диспенсер горячей воды
PerfectCup 1000 Pro



Артикул-№. 1878

Браукманн ГмбХ

Райффайзенн-
штрассе 9

59757Арнсберг

Германия

Тел.: +49 (0) 29 32 / 80 55 4 – 99

Факс: +49 (0) 29 32 / 80 55 4 – 77

Электронная почта: kundenservice@caso-germany.de

Вы также можете найти последнюю версию руководства по эксплуатации на нашей домашней странице: www.caso-germany.de

Документ- №.: 1878 02-09-2020

Отклонения изображения от оригинального товара возможны по техническим причинам.

© 2020 Браукманн ГмбХ

1.1 Общие положения

Пожалуйста, прочитайте содержащуюся здесь информацию, чтобы вы могли быстро ознакомиться с вашим устройством и воспользоваться всеми преимуществами его функций. Ваш диспенсер для воды прослужит вам долгие годы, если вы будете правильно обращаться с ним и ухаживать за ним. Желаем вам получить массу удовольствия от его использования!

1.2 Информация о данном руководстве

Настоящее руководство по эксплуатации является составной частью диспенсера для воды (далее - прибор) и содержит важную информацию для первоначального ввода в эксплуатацию, обеспечения безопасности, использования по назначению и ухода за прибором. Руководство по эксплуатации должно быть всегда под рукой. Настоящее Руководство по эксплуатации должно быть прочитано и применено каждым лицом, которому поручено работать с прибором и осуществлять:

- Ввод в эксплуатацию • Эксплуатацию
- Устранение неполадок и/или • Очистку

Храните руководство по эксплуатации в надежном месте и передавайте его последующему владельцу вместе с прибором.

1.3 Предупреждения

В рассматриваемом здесь руководстве по эксплуатации используются следующие предупреждающие надписи.

▲GEFAHR

Опасность

Предупреждение такого уровня опасности указывает на потенциально опасную ситуацию.

Если не избежать опасной ситуации, это может привести к смерти.

- ▶ Соблюдайте инструкции, приведенные в данном предупреждении, чтобы избежать опасности смерти или серьезных травм.

▲WARNING

Предупреждение

Предупреждение такого уровня опасности указывает на возможную опасную ситуацию.

Если не избежать опасной ситуации, это может привести к серьезным травмам.

- ▶ Соблюдайте инструкции, приведенные в данном предупреждении, чтобы избежать травм.

▲VORSICHT

Внимание

Предупреждение такого уровня опасности указывает на возможную опасную ситуацию.

Если не избежать опасной ситуации, это может привести к травмам легкой или средней тяжести.

- ▶ Соблюдайте инструкции, приведенные в данном предупреждении, чтобы избежать травм.

Подобное уведомление указывает на дополнительную информацию, которая упростит обращение с прибором.

1.4 Ограничение ответственности

Вся техническая информация, данные и предупреждения, касающиеся установки, эксплуатации и ухода, полностью актуальны на момент печати и составлены в меру наших знаний и убеждений, с учетом нашего прошлого опыта и выводов. Никакие утверждения не могут быть получены на основе предоставленной информации, иллюстраций или описаний в данном руководстве. Производитель не несет никакой ответственности за ущерб, возникший в результате следующего:

- Несоблюдение инструкции
- Использование не по назначению
- Неправильный ремонт
- Технические изменения, модификации прибора
- Использование неразрешенных запасных частей

Модификации прибора не рекомендуются и на них не распространяется гарантия. Все переводы выполнены в меру наших знаний. Мы не несем никакой ответственности за ошибки перевода, даже если перевод был выполнен нами или по нашему заказу. Оригинальный немецкий текст остается основным.

1.5 Защита авторских прав

Данный документ защищен авторским правом. Braukmann GmbH оставляет за собой все права, включая права на фотомеханическое воспроизведение, тиражирование и распространение с использованием специальных процессов (например, обработка данных, носители данных, сети передачи данных), даже частично. При условии внесения изменений в содержание и технические характеристики.

2 Безопасность

В этой главе приведены важные указания по технике безопасности при обращении с прибором. Прибор соответствует требуемым правилам техники безопасности. Неправильное использование может привести к личному или имущественному ущербу.

2.1 Предполагаемое использование

Данный прибор (с фильтром для воды в комплекте) предназначен только для использования в домашних хозяйствах в закрытых помещениях для кипячения питьевой воды.

Прибор не подходит для постоянной коммерческой эксплуатации.

Данный прибор предназначен для использования в домашнем хозяйстве и для подобных применений, таких как:

- на кухнях для работников магазинов офисов и других коммерческих помещений;
- в пансионатах;
- в фермерских хозяйствах;
- клиентами в гостиницах, мотелях и других жилых помещениях.

Использование в иных целях или в целях, выходящих за рамки данного описания, считается несовместимым с предполагаемым или использованием не по назначению.

▲ WARNUNG**Внимание**

Опасность из-за непреднамеренного использования! Опасность может исходить от прибора, если он используется не по назначению

- ▶ Используйте прибор исключительно по назначению.
- ▶ Соблюдайте методику, описанную в данном руководстве по эксплуатации.

Претензии любого рода в связи с ущербом, возникшим в результате непреднамеренного использования, исключены. Пользователь несет исключительный риск.

11.2 Общие сведения о безопасности

HINWEIS**Примечание**

Пожалуйста, соблюдайте следующие общие указания по технике безопасности при безопасном обращении с прибором.

- ▶ Прочтите все инструкции перед использованием.
- ▶ Данный прибор может использоваться детьми в возрасте от 8 лет и старше, если они находятся под присмотром или прошли инструктаж по безопасному использованию прибора и поняли возникающие опасности.
- ▶ Чистка и обслуживание прибора не должны выполняться детьми, если им менее 8 лет и они не находятся под присмотром. Детям не разрешается играть с прибором.
- ▶ Прибор и его соединительный кабель должны храниться вдали от детей младше 8 лет.
- ▶ Прибор может использоваться лицами с ограниченными физическими, сенсорными или умственными способностями или отсутствием опыта и/или знаний по их использованию, если они находятся под присмотром или прошли инструктаж по безопасному использованию прибора и понимают возникающие опасности.
- ▶ Отключайте прибор от сети, когда он не используется и перед чисткой. Перед чисткой дайте прибору остыть.
- ▶ Перед использованием осмотрите прибор, его шнур питания и вилку на наличие повреждений. При наличии повреждений или признаков неисправности прибора не используйте его. Верните прибор в ближайший авторизованный сервисный центр для проверки и ремонта.
- ▶ Ремонт прибора могут выполнять только уполномоченные производителем отделы обслуживания клиентов, так как в противном случае гарантийные обязательства в случае последующих повреждений будут аннулированы. Неправильно выполненный ремонт может представлять значительную опасность для пользователя.

HINWEIS**Примечание**

- ▶ Дефектные компоненты всегда должны заменяться оригинальными запасными частями. Только такие детали гарантируют соблюдение требований безопасности.
- ▶ Не используйте оборудование, не рекомендованное производителем.
- ▶ Не используйте на открытом воздухе.
- ▶ Не позволяйте шнуру касаться горячих поверхностей или свисать через острые края, например, на столешницах.
- ▶ Не ставьте прибор на горячую газовую или электрическую горелку или рядом с ней, а также в разогретую духовку.
- ▶ Всегда обращайтесь с прибором осторожно. Не ставьте его рядом с краем стола или прилавка для защиты от деформации или повреждения в случае его падения со стола.
- ▶ Не используйте этот прибор не по назначению.
- ▶ **СОХРАНИТЕ ЭТИ ИНСТРУКЦИИ.**

2.2 Опасность ожогов**▲WARNING****Внимание****Нагретая в приборе вода и сам прибор очень горячие.**

Соблюдайте следующие правила техники безопасности, чтобы не обжечься и не ошпарить себя или других.

- ▶ При кипячении воды прибор нагревается.
- ▶ Не прикасайтесь к горячей поверхности и носику во время работы прибора. Опасность ожогов.
- ▶ Открывайте крышку резервуара для воды медленно, чтобы не обжечься выходящим паром.
- ▶ Всегда проверяйте температуру воды, прежде чем пить ее.
- ▶ Обратите внимание на горячий водяной пар, образующийся в процессе приготовления пищи. Опасность ожогов.

2.3 Опасности, связанные с электричеством

▲GEFAHR

Смертельная опасность из-за электричества!

При контакте с проводами или узлами под напряжением существует смертельная опасность! Соблюдайте следующие указания по технике безопасности, чтобы избежать опасностей, связанных с электричеством:

- ▶ Не окунайте кабель, прибор или вилку в воду или другую жидкость во избежание поражения электрическим током.
- ▶ Не используйте этот прибор, если у него поврежден кабель или вилка, если он не работает должным образом или если он было поврежден или упал. Если кабель питания или вилка повреждены, то во избежание опасности они должны быть заменены производителем или его сервисным агентом.
- ▶ Ни в коем случае не открывайте корпус прибора. Существует опасность поражения электрическим током при прикосновении к токоведущим соединениям, а также при изменении электрической или механической конструкции. Кроме того, могут возникнуть функциональные неисправности прибора.

3 Ввод в эксплуатацию

В этой главе приведены важные указания по технике безопасности при первоначальном вводе прибора в эксплуатацию. Соблюдайте следующие указания, чтобы избежать опасностей и повреждений:

3.1 Информация о безопасности

▲WARNING

Внимание

- ▶ Запрещается использовать упаковочные материалы для игры. Существует опасность удушья.

3.2 Объем поставки и транспортный контроль

Как правило, диспенсер для воды поставляется со следующими компонентами:

- Диспенсер для воды • Руководство по эксплуатации • Водяной фильтр

- ▶ Осмотрите прибор на предмет комплектности и видимых повреждений.
- ▶ Немедленно уведомите перевозчика и поставщика о любой неполной отгрузке или повреждениях в результате ненадлежащей упаковки или из-за транспортировки.

3.3 Распаковка

Чтобы распаковать прибор, выполните следующие действия: Извлеките прибор из коробки и удалите упаковочный материал.

3.4. Утилизация упаковки

Упаковка защищает прибор от повреждений во время транспортировки. Упаковочные материалы выбраны в соответствии с экологическими требованиями и с точки зрения переработки, поэтому они могут быть переработаны. Возвращение упаковки в цикл материалов экономит сырье и уменьшает количество накопленных отходов.



3.5. Требования к месту установки:

Для обеспечения безопасной и бесперебойной работы прибора место установки должно отвечать следующим требованиям:

- Прибор должен быть установлен на твердой, ровной, горизонтальной поверхности с достаточной несущей способностью для прибора.
- Устанавливайте прибор только на водостойкую поверхность.
- Прибор не предназначен для установки в стену или встроенный шкаф.
- Не используйте прибор на открытом воздухе.
- Не эксплуатируйте прибор вблизи горящего газа или горячей плиты.
- Выберите место установки таким образом, чтобы дети не могли добраться до прибора.
- Прибор не предназначен для установки в стену или встроенный шкаф.
- Не устанавливайте прибор в горячей, влажной или чрезвычайно сырой среде, а также вблизи легковоспламеняющихся материалов.
- Электрическая розетка должна быть легко доступна, чтобы можно было легко отсоединить провод питания в случае чрезвычайной ситуации.
- Установка и монтаж данного прибора в нестационарных местах установки (например, на судах) должны выполняться специализированными компаниями / электриками, если они гарантируют наличие условий для безопасного использования данного прибора.

3.6. Электрическое подключение

Для обеспечения безопасной и бесперебойной работы прибора необходимо соблюдать следующие указания по электрическому подключению:

- Перед подключением прибора сравните данные подключения (напряжение и частота) на заводской табличке с данными вашей электрической сети. Эти данные должны совпадать, чтобы избежать повреждений прибора. В случае сомнений обратитесь к квалифицированному электрику.
- Для соединения прибора с электрической сетью можно использовать удлинительный кабель длиной 3 метра (макс.) с сечением 1,5 мм².

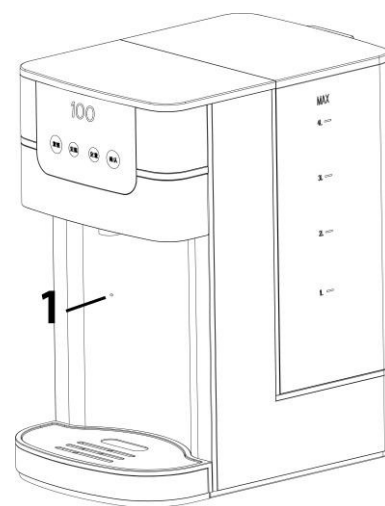
Использование нескольких штепсельных вилок или колодок запрещено из-за связанной с этим опасности возгорания.

- Убедитесь, что кабель питания не поврежден и не проложен над горячими или острыми поверхностями.
- Электрическая розетка должна быть защищена предохранителем на 16 А.
- Электробезопасность прибора гарантируется только в том случае, если прибор подключен. Если у вас есть сомнения, поручите монтаж дома квалифицированному электрику. Производитель не несет ответственности за ущерб, вызванный отсутствием или повреждением защитного предохранителя.

3.7. Защита от перегрева и сброс



Прибор оснащен защитой от перегрева. Если температура прибора превышает критический предел, прибор отключает питание в целях безопасности. Нажатием кнопки сброса (1) прибор можно снова включить.



Перед сбросом отключите прибор от сети. Если прибор выдаёт только холодную воду пожалуйста, нажмите кнопку сброса. Для кнопки сброса используйте прилагаемый ключ сброса.

4 Дизайн и функции

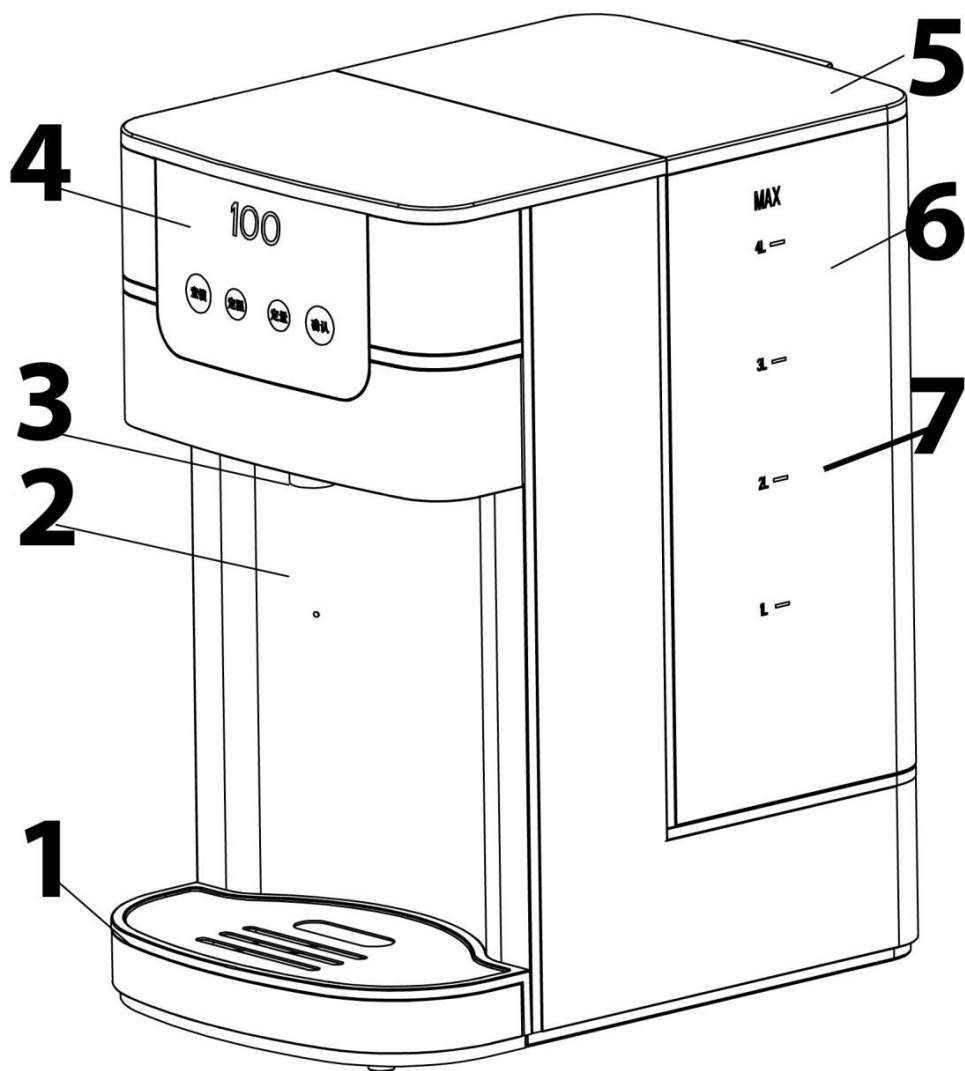
В этой главе вы найдете важную информацию о конструкции и функциях прибора.

4.1. Обзор

▲WARNING Внимание

- ▶ Предупреждающий символ: горячий пар.
- ▶ Осторожно, из прибора может выходить горячий пар. Опасность ожогов.





1 поддон для сбора капель

2 корпус

3 носик выдачи воды

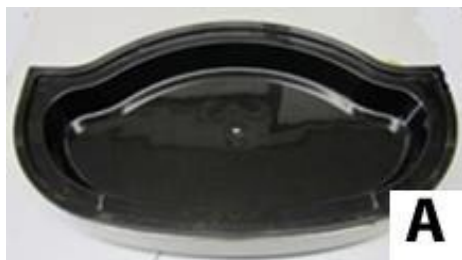
4 панель управления

5 крышка бака

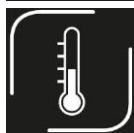
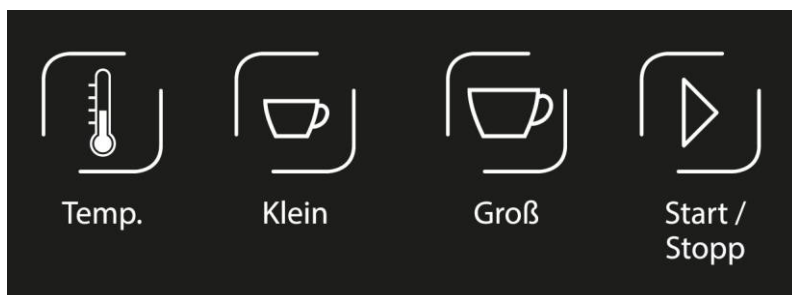
6 бак

7 индикатор уровня воды

8 поддон для сбора капель состоит из поддона для сбора капель А с крышкой поддона для сбора капель В.



4.1 Панель управления



Кнопка установки желаемой температуры с 70°C, 80°C, 90°C, 100°C.



Нажмите эту кнопку наполнения маленькой чашки. Предустановка 150 мл



Нажмите эту кнопку для наполнения большой чашки. Предустановка 250 мл



Кнопка для запуска и остановки работы.

4.2 Заводская табличка

Табличка с данными о подключении и характеристиками находится снизу прибора.

5 Эксплуатация и использование

В этой главе приведены важные указания по эксплуатации прибора. Соблюдайте следующие указания, чтобы избежать опасностей и повреждений.

▲WARNING Внимание

► Не оставляйте прибор без присмотра во время работы.

5.1 Перед первым использованием

5.1.1 Подготовка фильтра для воды

1. Извлеките фильтр для воды из упаковки. В пакете или на корпусе фильтра могут остаться небольшие остатки частиц черного угля. Это нормально. Эти частицы безвредны и будут смыты в процессе подготовки.
2. Замочите аквафильтр в вертикальном положении в воде на 10 мин.
3. Тщательно промойте аквафильтр под проточной водой.

4. Теперь фильтр для воды готов к использованию.

HINWEIS

Примечание

- ▶ Срок службы фильтра для воды составляет около 4-6 недель при нормальном использовании (фильтруется около 150 л воды).
- ▶ Храните сменные фильтры в прохладном месте, вдали от прямых солнечных лучей и источников тепла.

5.1.2 Подготовка прибора

1. Установите прибор без поддона для сбора капель и без фильтра.
2. Заполните бак до максимальной отметки.
3. Поместите большой сосуд под носик.
4. Дайте прибору выдать большую чашку воды с температурой 70 °С.
5. Дайте прибору выдать две большие чашки воды с температурой 100 °С.
6. Теперь прибор может быть оснащен водяным фильтром и заполнен свежей водой.
7. Прибор готов к использованию.

5.2 Ввод в эксплуатацию

1. Наполните резервуар водой, для этого можно снять резервуар.
2. Поставьте чашку на съемный поддон для сбора капель, убедитесь, что он совпадает с носиком.

5.2.1 Установите желаемое количество воды для маленьких и больших чашек

Вы можете установить количество воды для маленькой и большой чашки по желанию, нажав кнопку

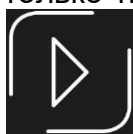
кнопка для маленькой чашки
вместе



или кнопку для большой чашки



с помощью кнопки **старт/стоп**, прибор подаст три звуковых сигнала, и вода будет выдана. Как только необходимое количество воды будет выдано, нажмите



кнопку **старт/стоп**

еще раз, чтобы сохранить объем воды в памяти прибора.

5.3 Эксплуатация



1. Нажмите для выбора желаемой температуры и нажмите кнопку для



маленького **маленькая чашка**



или кнопку для большой чашки



чтобы выбрать нужный размер чашки.

2. Нажмите  чтобы начать работу прибора. Необходимая вода будет вытекать из носика. Нажмите  еще раз, если нужно прервать подачу воды.

⚠️ WARNUNG Предупреждение

Опасность ожогов

- ▶ Когда вы остановите подачу, вода, которая уже была в носике, польется. Будьте осторожны. Опасность ожогов.
3. Если вы хотите снова получить воду, повторите описанные выше действия.

HINWEIS

Примечание

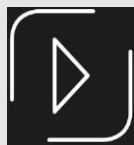
- ▶ Без работы прибор перейдет в режим ожидания через 5 часов, затем только

старт/стоп



кнопка подсвечивается. В любой момент вы можете повторно активировать прибор, выполнив следующие действия

нажатие кнопки
старт/стоп



- ▶ Если прибор не использовался в течение длительного времени, на фильтре для воды могут образоваться отложения накипи. В этом случае позвольте прибору пролить количество воды для большой чашки при температуре 100 °C.
- ▶ Прибор сохраняет ваши настройки количества воды для чашек, эти настройки сохраняются, даже если вы выдерните вилку из розетки.
- ▶ Температура окружающей среды меняется каждый день. Это приводит к разному количеству родачи воды. Оно может варьироваться до +/- 15%.

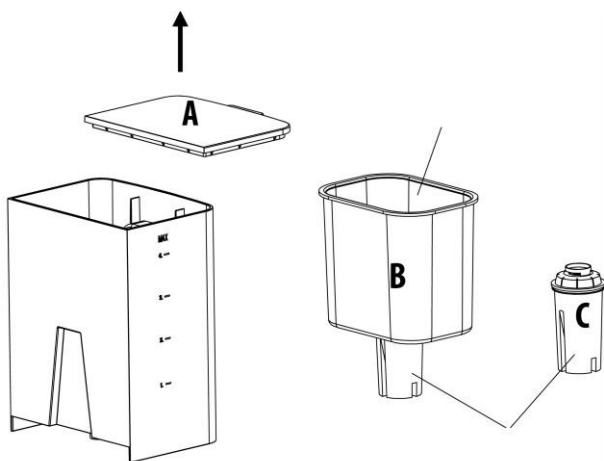
5.3.1 Удаление воды из поддона для сбора капель

1. Когда поддон для сбора капель заполнен, возьмитесь одной рукой за прибор и удерживайте его, а другой рукой слегка приподнимите поддон для сбора капель, чтобы извлечь его.
2. Опорожните поддон для сбора капель и вставьте его на прежнее место. Убедитесь, что он правильно вставлен.



5.3.2 Замена водяного фильтра

1. Откройте крышку бака (A) и достаньте коробку фильтр (B) со старым водяным фильтром (C).
2. Замочите новый водяной фильтр в вертикальном положении в воде на 10 мин.



Тщательно промойте новый водяной фильтр под проточной водой.

3. Снимите старый фильтр для воды и замените его новым (см. рис.). Для этого выньте коробку фильтра, установите новый фильтр и потяните его вниз снизу.

5.3.3 Код ошибки Lo

Если прибор перестает работать со звуковым сигналом и на дисплее появляется код ошибки Lo, это означает, что в резервуаре для воды слишком мало воды или она отсутствует. Пожалуйста, немедленно залейте достаточное количество воды в резервуар для воды.

6 Очистка и уход

В этой главе приведены важные указания по очистке и обслуживанию прибора. Соблюдайте эти указания, чтобы избежать повреждений в результате неправильной очистки прибора и обеспечить его бесперебойную работу.

6.1 Информация по технике безопасности

▲VORSICHT Внимание

Перед очисткой прибора соблюдайте правила техники безопасности

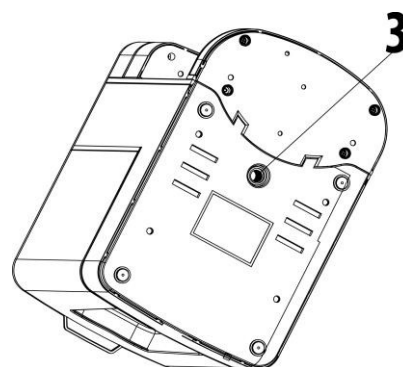
- ▶ Отключайте прибор от сети, когда он не используется, и перед любой чисткой.
- ▶ Никогда не погружайте прибор, шнур или вилку в воду или другие жидкости и не помещайте в посудомоечную машину.
- ▶ Не используйте для чистки железную щетку, абразивные вещества, кухонные чистящие средства или острые чистящие инструменты.

6.2 Очистка

1. Выньте вилку из розетки и дайте прибору остыть.
2. Для поддержания работоспособности прибора очищайте его от накипи не реже одного раза в месяц. Если вы используете фильтр для воды CASO и регулярно меняете его, как описано в разделе "Замена фильтра для воды", то очистку прибора от накипи следует проводить каждые 3 месяца.
3. Снимите фильтр для воды. Добавьте немного уксуса в резервуар для воды. Измените настройку для большой чашки на 2 л. Дайте прибору пролить 2 л смеси воды с уксусом при температуре 80 °C. Накипь будет удалена. После этого вылейте воду из резервуара для воды. Тщательно промойте резервуар для воды и наполните его водой, дайте прибору пролить 2 л. Затем вы можете изменить настройку для большой чашки на желаемое количество воды.
4. Не чистите основной прибор абразивными средствами. Протирайте его только влажной тканью.

Дренажная пробка

Дренажная пробка предотвращает вытекание воды из прибора. Вы можете открутить пробку (3) отверткой, чтобы грязная вода могла стечь. Затем вставьте пробку обратно в отверстие. Снова затяните ее, чтобы она герметично закрыла слив.

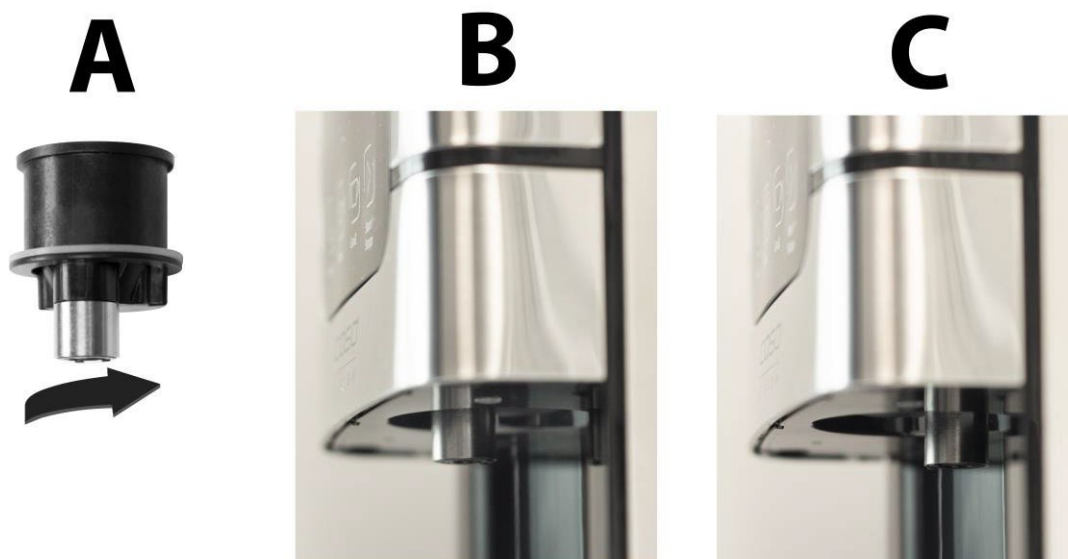


HINWEIS

Примечание

- ▶ Если вам необходимо отправить прибор в сервисную службу, то сначала удалите воду из прибора.

Излив



Излив можно снять для очистки, повернув его по часовой стрелке. Затем его необходимо снова правильно установить.

Для этого вставьте излив немного влево носиком вперед, см. рисунок В, а затем поверните его против часовой стрелки вправо, см. рисунок А.

Излив не должен находиться сзади, неправильное положение - см. рисунок С.

6.3 Хранение

Если прибор не используется часто, отключите его от сети и очистите, а затем положите обратно в оригинальную упаковочную коробку, чтобы избежать увлажнения или повреждения электрических компонентов.

7 Утилизация старого прибора

Старые электрические и электронные приборы часто все еще содержат ценные материалы. Однако они также содержат вредные вещества, которые были необходимы для их функциональности и безопасности.

Если их поместить в перерабатываемые отходы или неправильно с ними обращаться, они могут нанести вред здоровью человека и окружающей среде.

Поэтому ни в коем случае не выбрасывайте свой старый прибор в перерабатываемые отходы.



- ▶ Для возврата и утилизации старых электрических и электронных приборов воспользуйтесь пунктом сбора мусора, установленным в вашем городе. При необходимости обратитесь за информацией в мэрию, местную службу сбора мусора или к дилеру.
- ▶ Обеспечьте безопасное хранение старого прибора вдали от детей до момента его изъятия.

8 Гарантия

Мы предоставляем 24-месячную гарантию на это изделие, начиная с даты продажи, на неисправности, связанные с производственными или материальными дефектами.

Расходные материалы, повреждения при транспортировке, поскольку мы не несем за них ответственности, а также повреждения, возникшие в результате ремонта, выполненного не нами, также не входят в гарантийные обязательства. Данный прибор предназначен для использования в бытовых условиях и имеет соответствующий уровень производительности.

Любое использование в коммерческих условиях покрывается гарантией только в той степени, в которой оно будет сопоставимо с нагрузками при использовании в бытовых условиях.

Технические данные

Прибор	Диспенсер для приготовления горячей воды PerfectCup 1000 Pro
Артикул №:	1878
Данные сети	220 В - 240 В; 50 Гц / 60 Гц
Потребляемая мощность	2200 Вт - 2600 Вт
Объем	4 л
Внешние размеры (Ш x В x Г):	190 x 340 x 300 мм
Вес нетто	3,33 кг