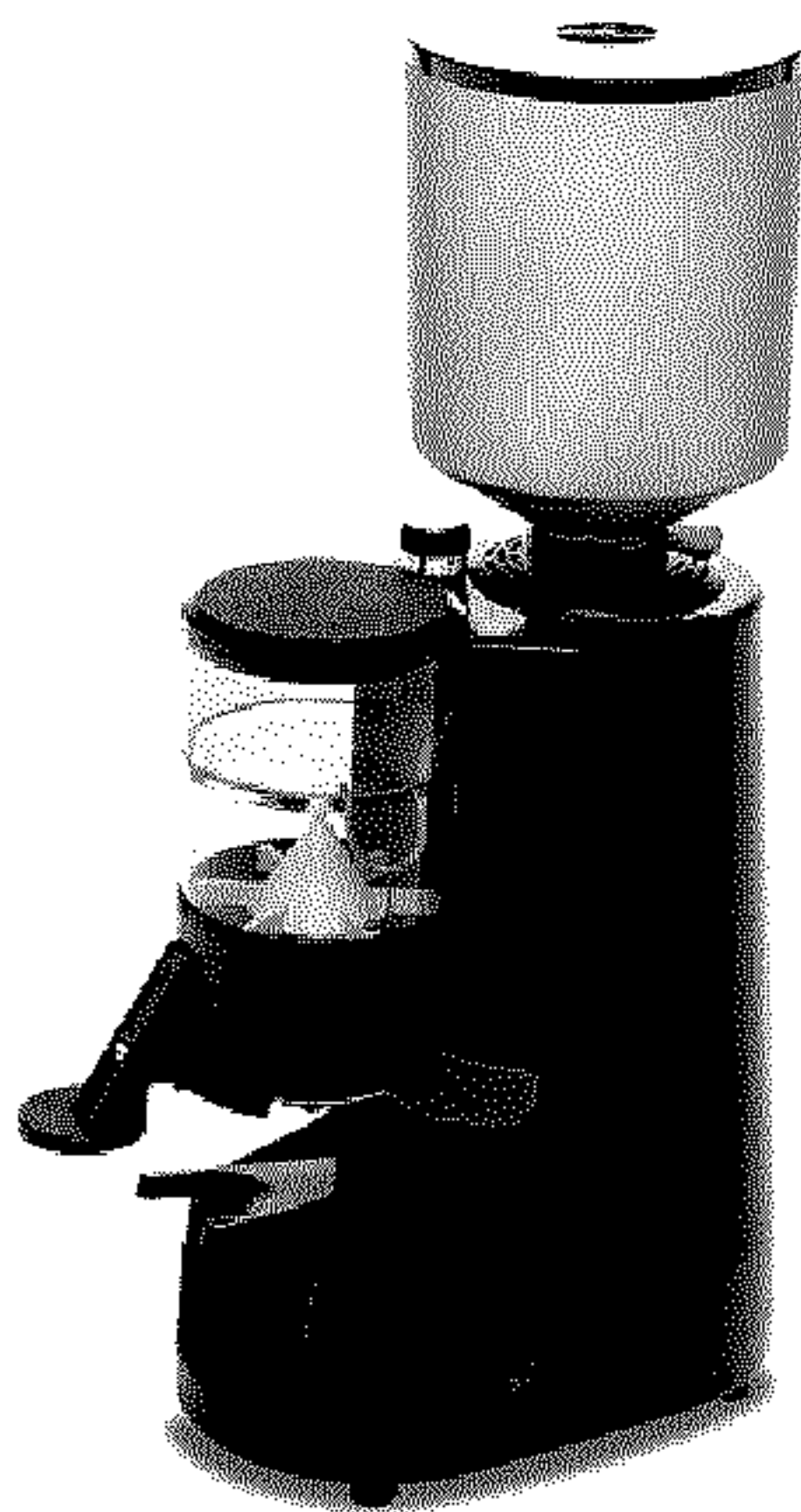




nuova
SIMONELLI
espresso coffee machines



ИНСТРУКЦИЯ ПО ИСПОЛЬЗОВАНИЮ КОФЕМОЛКИ MDX



Технические характеристики:

- напряжение: 110/220/380 Вольт
- электрическая мощность: 290/240 Ватт
- вес нетто – 10, 5 кг
- жернова – 65 мм
- производительность – 9 кг/ч.
- размеры: 360x190x585

ОБЩИЕ ПОЛОЖЕНИЯ

- Настоящая инструкция обязательно должна прилагаться к кофемолке. Внимательно прочтите ее, т.к. она содержит важные сведения и указания по использованию и установке машины и ее техобслуживанию. После прочтения сохраните данную инструкцию для обращения к ней в дальнейшем.
- Кофемолка должна использоваться только по назначению, т.е. только для помола обжаренного кофейного зерна, иное использование считается «использованием не по назначению» и может быть не безопасным.
- Производитель не несет ответственности за возможные убытки в случае использования кофемолки не по

назначению, ошибочному или нерациональному использованию.

- Данное устройство не должно использоваться детьми, людьми с ограниченными возможностями и теми, кто не ознакомился с данной инструкцией
- Температура, в которой должен находиться данный аппарат не может быть ниже 5 C ° и выше 50C °.
- Кофемолка рассчитана на 1000 часов работы при условии ее правильной эксплуатации и правильного ухода.

ПРАВИЛА БЕЗОПАСНОСТИ

- Не трогайте аппарат мокрыми руками или ногами;
- Не используйте аппарат без обуви;
- Не тяните за кабель питания, чтобы отсоединить аппарат от сети питания;
- Не позволяйте, чтобы устройство использовалось детьми или неуполномоченным персоналом или сотрудниками, которые не прочитали и не изучили как следует эту инструкцию;
- Прежде чем приступить к каким – либо работам по техобслуживанию или чистке необходимо отключить кофемолку, затем вынуть шнур из розетки;
- Не используйте никаких растворителей для чистки;
- Не промывайте кофемолку под краном;

- В случае неисправности или плохой работы аппарата, выключите его. Категорически запрещено пытаться чинить самостоятельно. Обращайтесь исключительно к квалифицированным профессиональным техникам. Возможный ремонт изделий должен осуществляться исключительно на заводе- изготовителе или в уполномоченных им центрах технической помощи, используя для замены только детали оригинального происхождения. Несоблюдение этих правил ведет к потере безопасности и надежности аппарата;
- Во время длительных перерывов в работе отключайте кофемолку из сети;
- Не загромождайте вентиляционные отверстия и избегайте попадания туда жидкости;
- Не заменяйте кабель питания самостоятельно на другой. В случае повреждения, выключите аппарат и для замены кабеля обратитесь к квалифицированным специалистам;
- Во время работы кофемолки категорически запрещается вставлять какие – либо острые предметы в контейнер для зерен или проводить какие – либо операции по обслуживанию;
- Категорически запрещено погружать мотор и саму кофемолку в воду;

- При перемещении кофемолки не берите ее за контейнер для зерна и убедитесь, что он крепко закреплен;
 - Не используйте кофемолку без зерна;
- В случае попадания инородных тел в мотор, обратитесь за помощью к квалифицированному технику.

ВНИМАНИЕ:

Кофемолки, на которых есть табличка 'THERMIC ALARM' снабжена защитой мотора от перегрева.

Если данный аварийный сигнал срабатывает, выключите кофемолку из сети и не предпринимайте никаких действий до тех пор, пока не устраните проблему.

3. УСТАНОВКА

3.1 МЕРЫ БЕЗОПАСНОСТИ

Кофемолка сконструирована таким образом, чтобы гарантировать максимальную безопасность при ее использовании. Но во время установки и/или перемещении кофемолки будьте предельно внимательны и соблюдайте следующие правила:

- при перемещении избегайте падения аппарата;
- элементы упаковки (пластиковые мешки, пенопласт, гвозди и т.п.) не должны оставаться в местах, доступных детям, поскольку представляют потенциальную опасность быть выброшенными в окружающую среду;

- в случае неисправности или плохой работы аппарата, выключите его. Категорически запрещено пытаться чинить самостоятельно. Обращайтесь исключительно к квалифицированным профессиональным техникам и сообщите о неполадках производителю;

- прежде чем, подключать машину, проверьте, чтобы данные, указанные на машине, соответствовали данным электрической сети;

- в случае, если вилка не совместима с розеткой, квалифицированный техник может заменить вилку. Он обязательно должен удостовериться, что сечение сетевого кабеля подходит к мощности, потребляемой машиной;

- не рекомендуется использовать использование адаптеров, удлинителей и тройников.

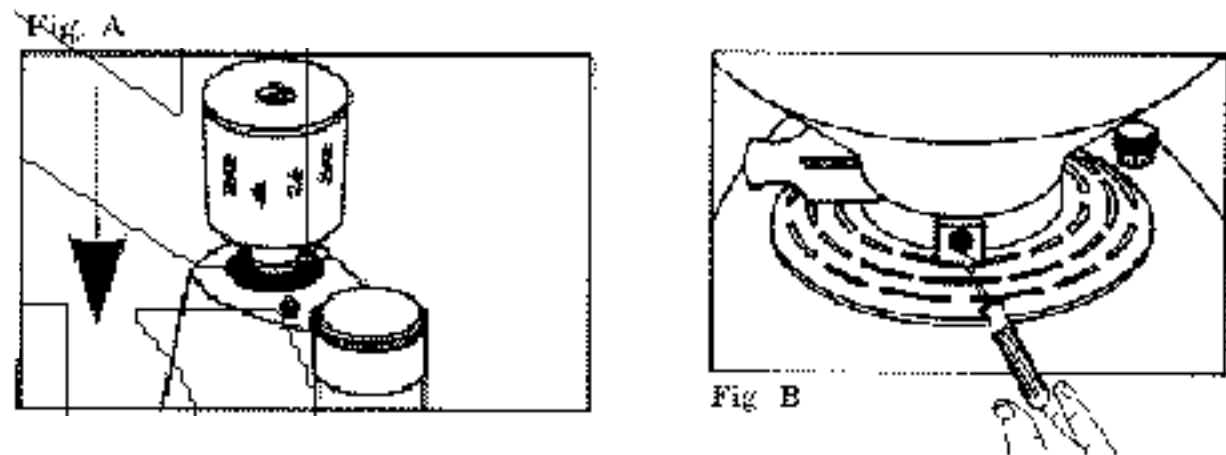
- для электрической безопасности кофемолки нужно обязательно подготовить заранее заземление, обратившись к электрику, имеющему лицензию на проведение этих работ;

- установка должна производиться только квалифицированным техником

3.2 БЛОКИРОВКА КОНТЕЙНЕРА

В модели MDX предусматривается контейнер для зерен. Установите контейнер для зерен (1), как показано на **рис. А** таким образом, что контейнер встал на ось там, где находится отверстие для его

закрепления винтом блокировки. Затем действуйте, как показано на рис. В.



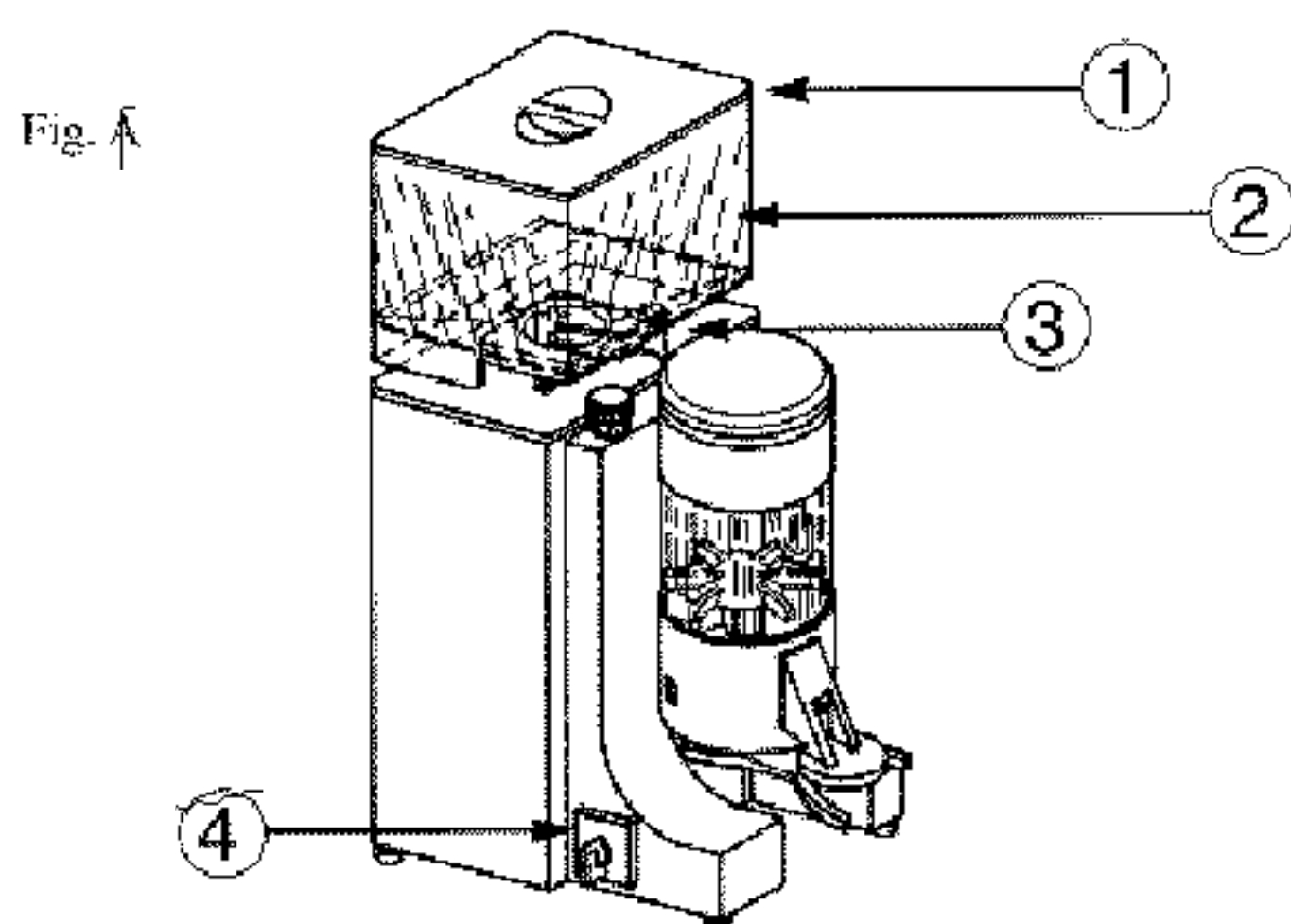
4. НАЧАЛО РАБОТЫ

4.1 ИНСТРУКЦИИ ПО ИСПОЛЬЗОВАНИЮ

После того, как Вы включили кофемолку в розетку, закройте шпонку (3) на базе контейнера для зерен (2) см. рис. А. Снимите крышку с контейнера (1) и наполните его кофейными зернами. Поставьте переключатель в положение ON.

Откройте шпонку.

В автоматической версии машина начинает работу и останавливается автоматически.

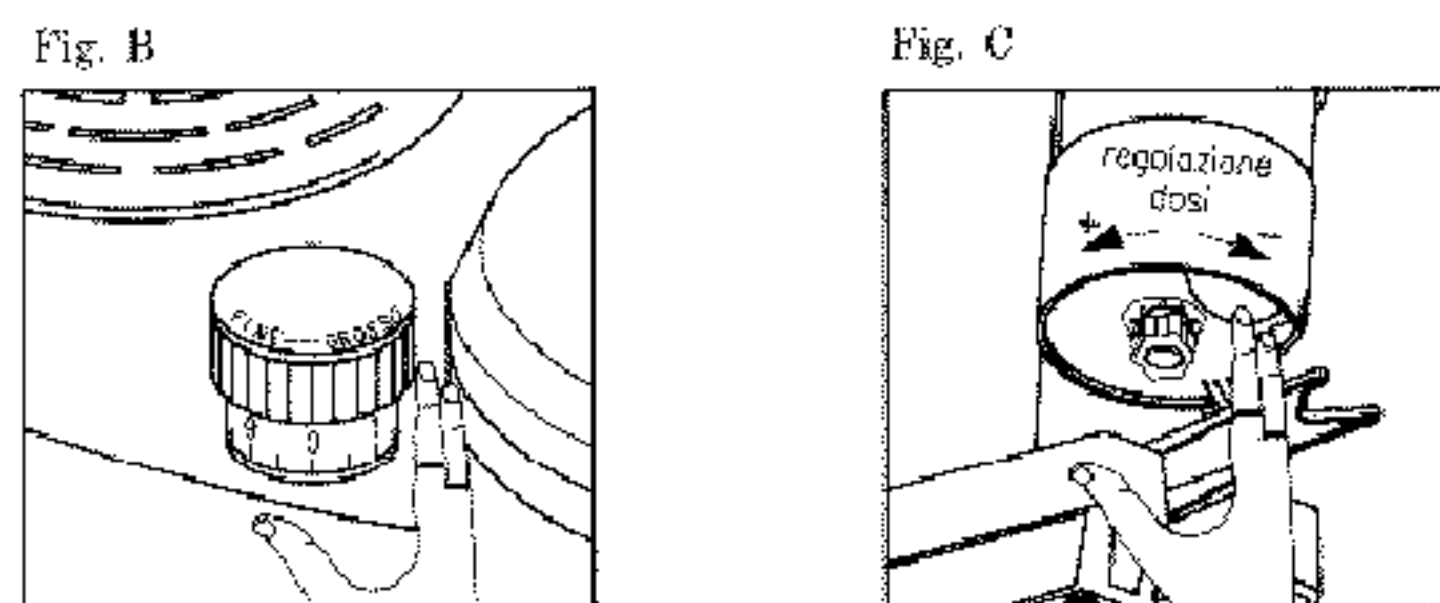


4.2 НАСТРОЙКА

Чтобы отрегулировать помол, поверните рукоятку по часовой стрелке – для более мелкого помола и

против часовой стрелки для более крупного помола (рис. b).

Чтобы настроить количество кофе, поверните рукоятку (рис. c) по часовой стрелке для увеличения и против часовой стрелки для уменьшения порции.



5. ОЧИСТКА И УХОД

5.1 ПРЕДУПРЕЖДЕНИЕ

Прежде чем приступать к каким – либо работам по техобслуживанию, квалифицированный техник должен отключить машину, затем вынуть шнур из розетки. Никогда не тяните за провод, чтобы вытащить его из розетки.

5.2 ОЧИСТКА

Один раз в неделю следует протирать влажной тряпочкой под контейнером (2), чтобы очищать от слоя жира, который остается от зерен. Также очищайте дозатор при помощи кисточки или влажной тряпочки. Если Вы данные операции по очистке не будете производить, то прогорклый жир будет попадать в молотый кофе и влиять на вкусовые качества напитков.

5.3 УХОД

ВНИМАНИЕ: Прежде чем приступать к каким – либо работам по техобслуживанию, квалифицированный техник должен отключить машину, затем вынуть шнур из розетки. Никогда не тяните за провод, чтобы вытащить его из розетки.

Все операции по уходу должны проводиться только специализированными техниками.

Для замены используйте только оригинальные запасные части.

Для нормальной работы кофемолки, рекомендуется менять жернова после 500 – 600 кг молотого кофе (плоские жернова); у кофемолок с коническими жерновами через 800 – 900 кг.

6. ПРЕКРАЩЕНИЕ ИСПОЛЬЗОВАНИЯ

В случае, если Вы решите не использовать (выбросить) аппарат этого типа, рекомендуем после того, как Вы отключите его от сети, отрезать от него кабель питания.



Информация для потребителя

Согласно статье 13
Законодательного декрета от 25
июля 2005 года «Осуществление

директив 2002/95/CE, 2002/96/ CE и 2003/108/ CE, по сокращению использования загрязняющих веществ в электроприборах и электронике, а также по переработке отходов».

Знак перечёркнутого мусорного ящика, на обратной стороне оборудования указывает, что товар по истечении срока годности должен быть утилизирован отдельно от других отходов. Поэтому пользователь должен сдать кофемолку в соответствующие центры по сбору дифференцированных отходов, либо скупщику на момент приобретения нового оборудования из расчёта один к одному. Соответственный дифференцированный сбор, направленный на переработку отходов, позволит избежать отрицательного влияния на окружающую среду и здоровье и будет способствовать повторной переработке материалов, из которых изготовлена машина. Незаконный выброс оборудования пользователем повлечёт за собой наложение административных санкций на основании законодательного постановления № 22/1997 (статья 50 и следующие из него от № 22/1997).