

# Ferrolì



**ГАЗОВЫЙ КОТЕЛ  
ДЛЯ ПРОЕКТОВ  
С ПОКВАРТИРНЫМ  
ОТОПЛЕНИЕМ**

## VITABEL F



информационные порталы  
[service.ferrolì.ru](http://service.ferrolì.ru)  
[service.ferrolì.by](http://service.ferrolì.by)



## VITABEL F



### ФУНКЦИОНАЛЬНЫЕ ОСОБЕННОСТИ:

- Режим «Зима»/«Лето».
- Режим горячего водоснабжения «Comfort».
- Режим предварительного удаления воздуха из системы отопления при включении электропитания котла.
- Регулировка скорости нагрева системы отопления.
- Регулировка времени выбега насоса в большом диапазоне.
- Возможность подключения механического комнатного термостата.
- Возможность подключения программируемого комнатного термостата, работающего по протоколу OpenTherm.
- Система защиты от замерзания котла.
- Функция антиблокировки насоса и трехходового клапана котла.

## ДВУХКОНТУРНЫЙ КОТЕЛ С ЗАКРЫТОЙ КАМЕРОЙ СГОРАНИЯ И ВТОРИЧНЫМ ПРОТОЧНЫМ ТЕПЛООБМЕННИКОМ ГВС

### КОТЕЛ VITABEL F РАЗРАБОТАН ИНЖЕНЕРАМИ FERROLI СПЕЦИАЛЬНО ДЛЯ ПОКВАРТИРНОГО ОТОПЛЕНИЯ И ДЛЯ КОТТЕДЖНОГО СТРОИТЕЛЬСТВА

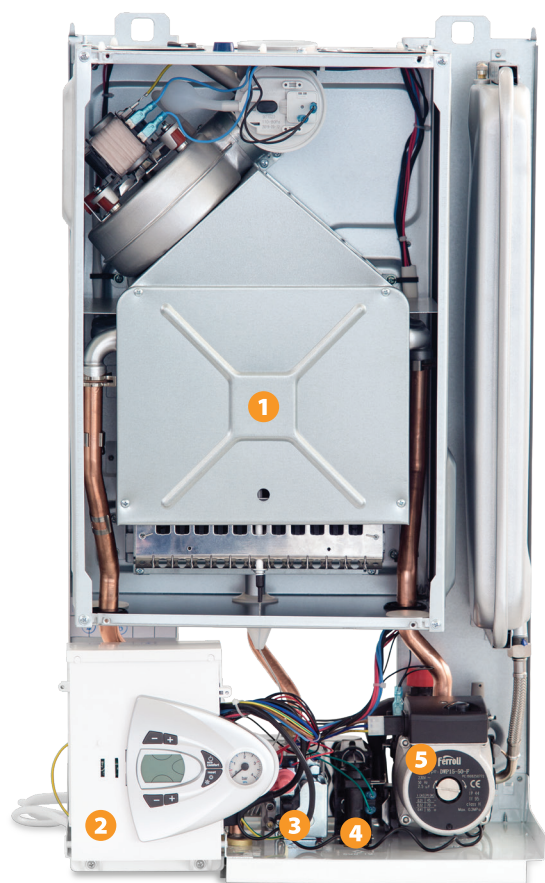
Итальянский концерн Ferrolì Group более 50 лет является мировым лидером в области отопления и горячего водоснабжения. Благодаря преданности своему делу и вниманию к каждому этапу производства, Ferrolì Group предлагает высококачественную и надежную продукцию.

### В ЧЕМ ПРЕИМУЩЕСТВА?

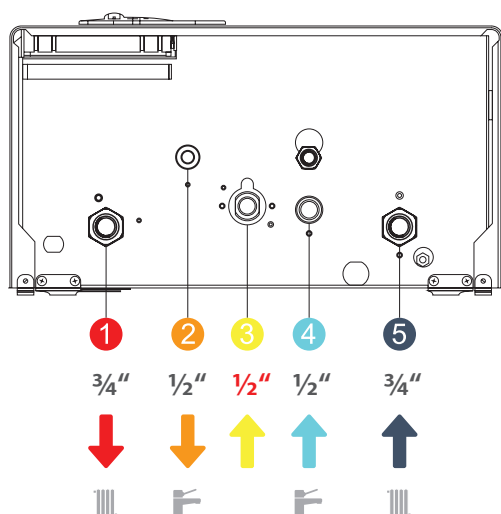
- Широкий модельный ряд и локальное производство позволяет осуществлять поставку оборудования для объектов поквартирного отопления в кратчайшие сроки.
- Наличие сертификата продукции собственного производства на котел Vitabel дает 15-ти процентное конкурентное преимущество при осуществлении закупок по Закону № 223-ФЗ (РФ) и № 419-З (РБ).
- Для монтажа котлов в системы с отдельным дымоудалением **бесплатно** предоставляются **адаптеры**.
- Котел Vitabel сочетает в себе классический европейский дизайн и широкие возможности в эксплуатации.
- Отличительной особенностью является **возможность адаптации автоматики котла к малым системам отопления**. Это обеспечивается такими параметрами автоматики как регулирование модуляции пламени горелки по скорости нарастания температуры отопления, регулировка нижней точки гистерезиса температуры отопления и регулируемое время выбега циркуляционного насоса; **возможность работать по протоколу OpenTherm**.



- 1 Кнопка уменьшения задаваемой температуры в системе ГВС
- 2 Кнопка увеличения задаваемой температуры в системе ГВС
- 3 Кнопка уменьшения задаваемой температуры в системе отопления
- 4 Кнопка увеличения задаваемой температуры в системе отопления
- 5 Дисплей
- 6 Кнопка выбора режима «Экономичный/Комфорт» – «Вкл/Выкл» котла
- 7 Кнопка сброс – выбора режима Лето/Зима
- 8 Механический манометр



- 1 Медный монотермический теплообменник без сварных швов
- 2 Газовый клапан с механической настройкой
- 3 Трехходовой клапан из композита
- 4 Впускной гидрозел с герконовым датчиком протока
- 5 Трехскоростной циркуляционный насос Ferrol



- 1 – Поддача в систему
- 2 – Выход горячей воды
- 3 – Вход газа
- 4 – Вход холодной воды
- 5 – Возврат из системы

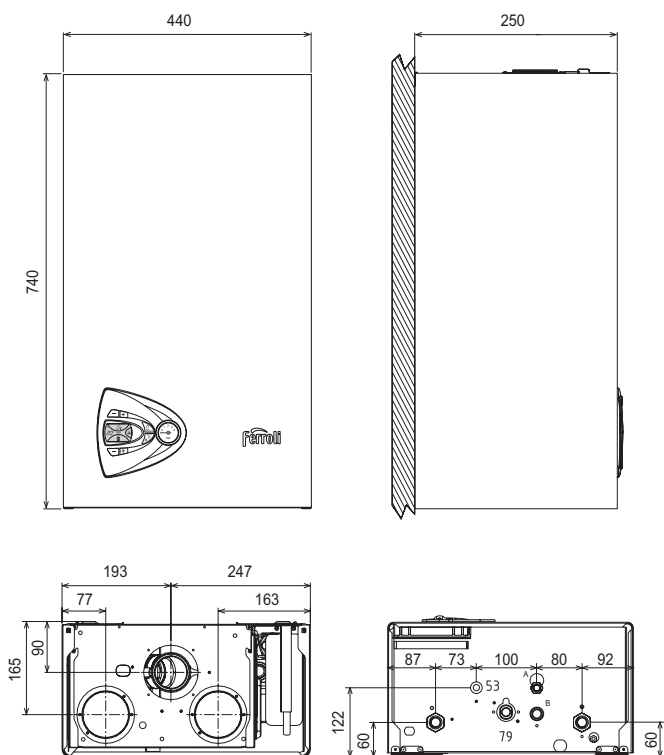
### КОНСТРУКТИВНЫЕ ОСОБЕННОСТИ:

- Основной теплообменник – медный.
- Вторичный теплообменник – пластинчатый, из нержавеющей стали.
- «Классическая» схема расположение подводящих трубопроводов.
- Закрытая камера сгорания с принудительным дымоудалением.
- Гидрогруппа выполнена из высокопрочных композитных материалов.
- 3-х скоростной циркуляционный насос.
- Встроенный by-pass в контуре отопления котла.
- Встроенная ручная подпитка системы отопления.
- Панель управления с кнопками и ж/к дисплеем.
- Герконовый датчик протока ГВС.
- Устройство защиты пресостата дымоудаления от конденсата.
- Два отверстия для подключения трубы забора воздуха для горения при раздельном дымоудалении.

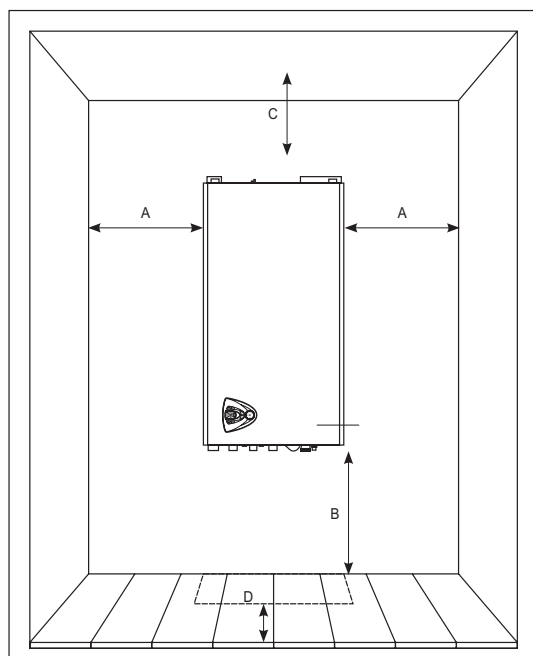
# ТЕХНИЧЕСКИЕ ХАРАКТЕРИСТИКИ

Параметр	Ед. изм	VITABEL					
		F 10	F 13	F 16	F 18	F 20	F 24
Максимальная тепловая мощность	кВт	12,3	15,3	18,4	20,0	22,3	26,3
Минимальная тепловая мощность	кВт	9,2					
КПД P <sub>max</sub> (80–60°C)	%	91,5	92,1	92,5	92,8	93,0	93,1
КПД P=30% P <sub>max</sub>	%	91,1					
Максимальная полезная мощность отопления	кВт	10,0	13,0	16,0	18,0	20,0	24,0
Минимальная полезная мощность отопления	кВт	8,3					
Максимальное рабочее давление воды в системе отопления	бар	3					
Минимальное рабочее давление воды в системе отопления	бар	0,8					
Объем воды в контуре отопления котла	л	1,0					
Объем расширительного бака котла	л	6					
Давление воздуха в расширительном баке котла	бар	1,0					
Диапазон регулирования температуры отопления	°C	30–80					
Максимальная температура в системе отопления	°C	90					
Максимальная полезная мощность ГВС	кВт	24,0					
Минимальная полезная мощность ГВС	кВт	8,3					
Диапазон регулировки температуры ГВС	°C	35–55 (65)					
Максимальная температура в системе ГВС	°C	60 (70)					
Производительность системы ГВС (при ΔT° = 30°C)	л/мин	11,3					
Максимальное/ минимальное рабочее давление воды в системе ГВС	бар	8/0,25					
Объем воды в контуре ГВС	л	0,4					
Расход газа G20 при P <sub>max</sub>	м <sup>3</sup> /ч	1,15	1,48	1,86	2,08	2,32	2,73
Кол-во/ диаметр форсунок горелки G20	шт/Ø	12x1,28					
Давление подачи газа G20	мбар	13–20					
Максимальное давление на горелке газа G20	мбар	3,1	4,3	6,0	7,0	9,0	12,0
Минимальное давление на горелке газа G20	мбар	1,5					
Расход газа G30/31 при P <sub>max</sub>	кг/час	0,84	1,10	1,34	1,50	1,67	2,00
Кол-во/ диаметр форсунок горелки G30/31	шт/Ø	12x0,79					
Давление подачи газа G30/31	мбар	37–50					
Максимальное давление на горелке газа G30/31	мбар	4,5	8,0	11,0	13,5	16,0	21,0
Минимальное давление на горелке газа G30/31	мбар	2,5					
Диаметр/ максимальная длина коаксиального дымохода	мм/м	60x100 / 5					
Диаметр/ максимальная длина раздельного дымохода	мм/м	80x80 / 60					
Класс Nox		3 (<150 мг/кВт·ч)					
Присоединительные размеры	отопления	дюйм	3/4				
	ГВС	дюйм	1/2				
	газа	дюйм	1/2				
Электропитание	В/Гц	230±10%/50					
Потребляемая электрическая мощность	Вт	110					
Класс защиты		IPX5D					
Габаритные размеры	высота	мм	740				
	ширина	мм	440				
	глубина	мм	235				
Вес пустого котла	кг	28,8					
Артикул		ZLOBYJ1JYA	ZLOBYJ2JYA	ZLOBYJ3JYA	ZLOBYJ4JYA	ZLOBYJ5JYA	ZLOBYJ6JYA

## ГАБАРИТНЫЕ РАЗМЕРЫ

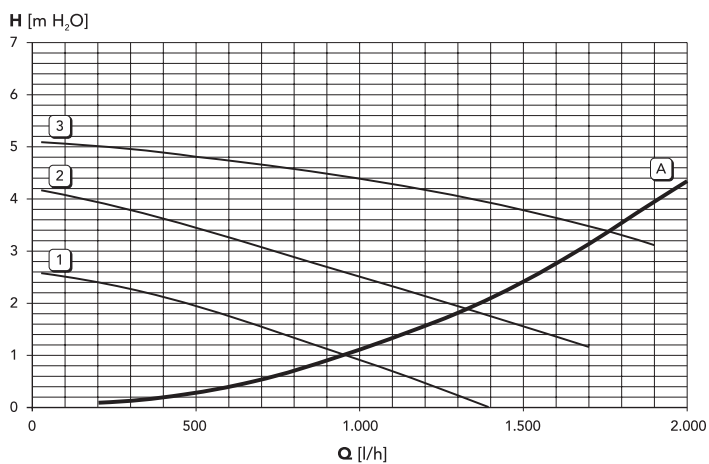


## МОНТАЖ КОТЛА В ПОМЕЩЕНИИ



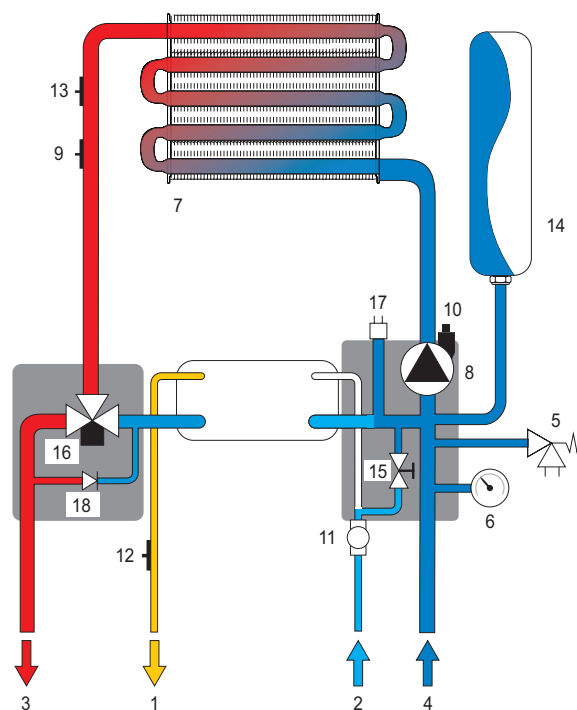
	Минимальное расстояние (см)	Рекомендуемое расстояние (см)
A	3	15
B	10	30
C	20	> 25
D	1,5 (измеряется с учетом открытия крышки)	> 25

## ХАРАКТЕРИСТИКИ ЦИРКУЛЯЦИОННОГО НАСОСА КОТЛА



1, 2 и 3 – Скорость работы циркуляционного насоса  
A – Потери давления в котле

## ГИДРАВЛИЧЕСКАЯ СХЕМА



- |                                    |                                    |
|------------------------------------|------------------------------------|
| 1 Выход горячей воды.              | 11 Датчик протока ГВС.             |
| 2 Вход холодной воды.              | 12 Датчик NTC ГВС.                 |
| 3 Подача в систему отопления.      | 13 Предельный термостат отопления. |
| 4 «Обратка» системы отопления.     | 14 Экспанзомат.                    |
| 5 Сбросной клапан 3 бар.           | 15 Кран подпитки.                  |
| 6 Манометр системы отопления.      | 16 Трехходовой кран.               |
| 7 Основной теплообменник.          | 17 Реле минимального давления.     |
| 8 Циркуляционный насос.            | 18 Байпасный клапан.               |
| 9 Датчик NTC системы отопления.    |                                    |
| 10 Автоматический воздухоотводчик. |                                    |

# АКСЕССУАРЫ

## РАЗДЕЛЬНАЯ СИСТЕМА ДЫМОУДАЛЕНИЯ (80/80)

010011X0



Адаптеры для раздельной системы дымоудаления Ø 80/80 мм (комплект)

90160500



Адаптер раздельного дымоудаления Ø 80/80 мм, материал – алюминий

	Раздельный дымоход	
Максимально допустимая длина	60 м	
Диафрагма	0–20 м	Ø43
	20–45 м	Ø45
	45–60 м	Без диафрагмы

## АКСЕССУАРЫ ДЛЯ ДЫМОХОДА 80/80



90160180 – Удлинитель Ø 80 мм, длина 1 м, материал – алюминий

90160190 – Удлинитель Ø 80 мм, длина 0,5 м, материал – алюминий

90160250 – Удлинитель Ø 80 мм, длина 0,25 м, материал – алюминий

1KWMA65A



Колено 45° Ø 80 мм, материал – алюминий

90160200



Колено 90° Ø 80 мм, материал – алюминий

## КОАКСИАЛЬНАЯ СИСТЕМА ДЫМОУДАЛЕНИЯ

90160540/ 010012X0



	Коаксиальная 60/100	
Максимально допустимая длина	5 м	
Коэф. потерь, колено 90°	1 м	
Коэф. потерь, колено 45°	0,5 м	
Выбор диафрагмы	0–2 м	Ø43
	2–5 м	Без диафрагмы

## АКСЕССУАРЫ ДЛЯ ДЫМОХОДА 60/100

90160590



Колено коаксиальное 90° с фланцем, возможность установки 360° с шагом 45°, Ø 60/100 мм, наружная часть – ПВХ, внутренняя – алюминий

90160440



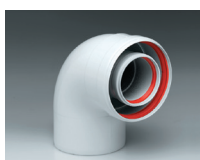
Адаптер вертикального коаксиального дымохода Ø 60/100 мм, наружная часть – ПВХ, внутренняя – алюминий

90160210



Коаксиальный удлинитель 1 м Ø 60/100 мм, дымовая часть – алюминий, воздушная часть – ПВХ

90160420



Колено коаксиальное 90° Ø 60/100 мм, материал – алюминий

## ЭЛЕКТРОННЫЕ УСТРОЙСТВА



### HRT-177 WS – комнатный проводной хронотермостат «ON/OFF» с недельным программированием

- 3 задаваемые температуры: комфортная, пониженная и защиты от замерзания.
- 2 температурных режима:  
«AUTO» – поддержание заданной температуры по установленной программе.
- «PARTY» – поддержание заданной температуры постоянно.
- Регулируемый гистерезис, заводская установка – от +0,4 °C до -0,2 °C

#### Артикул

HRT-177 WS 46361210



имеет 2 функции – комнатного хронотермостата и Wi-Fi роутера для управления котлом при помощи смартфона

### CONNECT – комнатный беспроводной модулирующий хронотермостат с Wi-Fi роутером

- Недельное посуточное программирование с шагом 0,5 часа.
- Регулирование комнатной температуры по протоколу **OpenTherm**.
- 3 значения комнатной температуры: комфортная, пониженная температура защиты от замерзания.
- 4 температурных режима работы:  
«OFF» – термостат поддерживает установленную комнатную температуру антизамерзания.
- «MANUAL» – термостат поддерживает комнатную температуру, установленную на нем вручную.
- «AUTOMATIC» – термостат поддерживает комфортную / пониженную комнатную температуру по заданной программе.
- «HOLIDAY» – термостат поддерживает установленную температуру защиты от замерзания.
- Функция «Отпуск», устанавливаемая на срок от 1 часа до 45 дней.
- Wi-Fi роутер подключается к котлу, связан с комнатным термостатом по радиоканалу. Программное обеспечение доступно для Android и iOS

#### Артикул

CONNECT 013010XA



ROMEO W (W RF) – с недельным программированием  
ROMEO D (D RF) – с дневным программированием (модель "RF" – беспроводная)



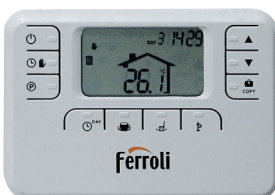
Приемник для беспроводной версии

### ROMEO – пульт дистанционного управления

- Недельное (W) / дневное (D) программирование, максимум 6 периодов программы в день.
- Дистанционный контроль состояния и функционирования котла по протоколу **OpenTherm**.
- Регулирование комнатной температуры по протоколу **OpenTherm**.
- Дистанционный перезапуск котла при появлении неисправностей.
- Функция «Отпуск», устанавливаемая на срок от 1 часа до 45 дней.
- Телефонный контакт для дистанционного включения/выключения котла.
- Может работать как в режиме комнатного термостата, так и в режиме датчика комнатной температуры по протоколу **OpenTherm**.

#### Артикул

ROMEO W	013100XA	ROMEO D	013102XA
ROMEO W RF	013101XA	ROMEO D RF	013103XA



OSCAR W W RF – с недельным программированием  
OSCAR D D RF – с дневным программированием (модель "RF" – беспроводная)



Приемник для беспроводной версии

### OSCAR – программируемый комнатный хронотермостат «ON/OFF»

- Недельное (W) / дневное (D) программирование, максимум 6 периодов программы в день.
- Уставленная заводская программа, которую можно изменить.
- Возможность использования в ручном режиме.
- Реле с «сухими» контактами, нагрузка контактов – от 24 до 230 В, 5А.
- Автономное электропитание – батарейки типа AA (2 шт).
- Дополнительные функции для всех моделей: **антиблокировка насоса, предварительный нагрев отопления, режимы «Каникулы», «Выходные», «Вечеринка».**
- Телефонный контакт для дистанционного включения/выключения котла.

#### Артикул

OSCAR W	013110XA	OSCAR D	013112XA
OSCAR W RF	013111XA	OSCAR D RF	013113XA

# ТЕХНИЧЕСКОЕ СРАВНЕНИЕ ГАЗОВОГО КОТЛА VITABEL F

с другими котлами нижнего ценового сегмента,  
поставляемых на территорию РФ с различных заводов  
КНР и Турецкой Республики

	Производитель	
	Ferrolі	Заводы КНР/Турецкой Республики
Модель	Vitabel 24	Котлы нижнего ценового сегмента
Страна производства	BY	Китай, Турция
Двухконтурные котлы с закрытой камерой	10/13/16/18/20/24	11,12,13,15,16,17,18/20/22/24/26/28/30/32/36/40
Комнатный термостат	Опция	Опция
Недельное программирование	Опция	Опция
Комнатный термостат	OpenTherm	on\off
Раздельная система дымоудаления (адаптер «штаны») с 60/100 на 80/80	Есть	Есть
Раздельная система дымоудаления через отдельные переходники 80/80	Есть*	Нет (воздухозабор 80 мм один, т.е. можно вывести только в одну сторону от котла)
Раздельная система дымоудаления 80/80 в комплекте с котлом	Тендер – в комплекте Розница – Опция	Нет
Количество теплообменников	Два раздельных: первичный и вторичный	Два раздельных: первичный и вторичный
Материал первичного теплообменника	Медь	Медь
Управление	Кнопки	Ручки/кнопки
Производительность ГВС, при $\Delta T^{\circ} = 30^{\circ}C$ , л/мин	10-24 кВт = 11,3	24 кВт = 10 22 кВт = 8,8 20 кВт = 8,6 11-18 кВт = 7,4
Гидрогруппа	Композит	Латунь**
Насос	Ferrolі	Xinhu
Погодозависимая автоматика	Нет	Нет
Датчик температуры ГВС	Накладной	Погружной***
Потребляемая эл. мощность, Вт	110	120
Вес котла без упаковки, кг	28,8	29
Элемент для сбора конденсата	Да	Да
Адаптация автоматики к малым системам отопления	Да	Нет
Защита котла от перепадов напряжения	Трансформаторный блок питания	Импульсный блок питания
<b>Количество набранных баллов</b>	<b>15</b>	<b>6,0</b>

■ – хорошо (1 балл); ■ – плохо (0 баллов); ■ – нейтрально (0,5 балла)

\*В случае тендерной поставки необходимо указать, что будет раздельная система дымоудаления, в этом случае переходники 80/80 входят в комплект поставки бесплатно.

\*\*При высокой жесткости воды внутренние стенки латунной группы быстро зарастают отложениями, чего нельзя сказать про композитную группу, обеспечивающую более долгий срок службы.

\*\*\*При высокой жесткости воды погружной датчик температуры быстро выходит из строя, так как быстро зарастает отложениями и начинает показывать неверные данные. Накладные датчики не имеют контакта с водой, соответственно обеспечивают более долгий срок службы.



# 7 ПРИЧИН В ПОЛЬЗУ СОТРУДНИЧЕСТВА с FERROLI!

1

Компания Ferrolі была основана в 1955 году и на сегодняшний день является международным лидером в производстве отопительного и климатического оборудования в бытовом и промышленном секторах и имеет представительства в более чем 30 странах по всему миру.

2

Собственные сертифицированные по системе ISO 9001 заводы в Европе и Азии.

3

Разветвленная сеть официальных дилеров и сервисных центров во всех областях Российской Федерации.

4

Наличие региональных складов с постоянно поддерживаемым большим количеством запасных частей на популярное оборудование.

5

Предоставляется гарантия на газовые котлы до 5 лет!

6

Оперативные сроки поставки за счет наличия собственного логистического центра с постоянно поддерживаемым запасом популярного оборудования.

7

Классическая итальянская конструкция котлов Ferrolі и материалы, проверенные временем, делают оборудование надежным и легко обслуживаемым.



В связи с постоянными усилиями по улучшению ассортимента продукции и для повышения уровня удовлетворенности клиентов, Компания подчеркивает, что внешний вид и/или размер, технические характеристики и комплектующие могут быть изменены.



Отсканируйте Instagram-визитку,  
чтобы подписаться  
на [ferrol\\_i\\_rus\\_bel](#).



Обучающие  
видеообзоры Ferroli  
 YouTube

Официальное представительство  
в Республике Беларусь:  
Завод-изготовитель **ИЗАО «ФерролиБел»**  
РБ, Минская обл., Дзержинский р-н, г. Фаниполь  
ул. Заводская, 45, +375 17 169 79 49  
e-mail: [info@ferroli.by](mailto:info@ferroli.by), [service.ferroli.by](mailto:service.ferroli.by), [ferroli.by](mailto:ferroli.by)

Официальное представительство  
в Российской Федерации:  
**ООО «ФерролиРус»**  
РФ, г. Москва, Дмитровское шоссе, 71Б – 410  
+ 7 495 646 06 23, e-mail: [info@ferroli.ru](mailto:info@ferroli.ru)  
[service.ferroli.ru](mailto:service.ferroli.ru), [ferroli.ru](mailto:ferroli.ru)