



ROMMELSBACHER

Руководство по эксплуатации



BG 1055/E



BG 1050



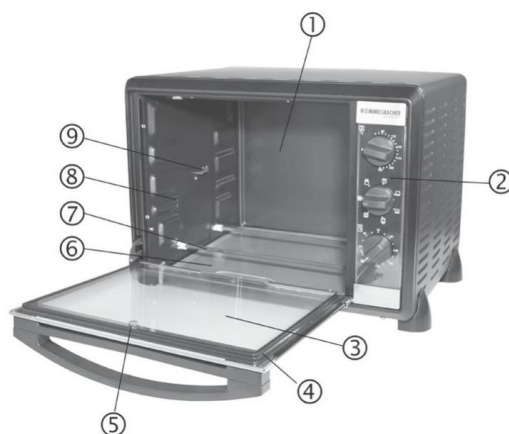
BG 1550



BG 1805/E

Описание изделия

- 1 Камера печи
- 2 Панель управления
- 3 Дверца печи с ручкой
- 4 Уплотнитель камеры
- 5 Винт с накатанной головкой
- 6 Поддон для крошек
- 7 Нагревательный элемент
- 8 Уровни
- 9 Держатель для вертела (модели BG 1550, BG 1805/E)

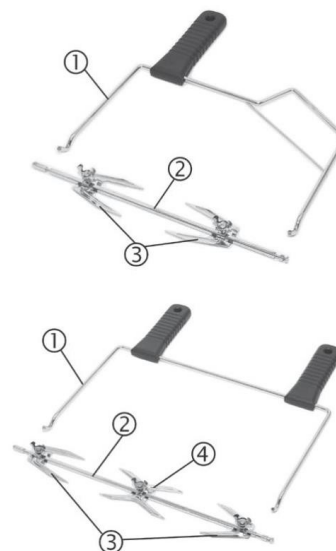


- 1 Противень для жарки/выпечки
- 2 Решетка для гриля
- 3 Ручка для противня



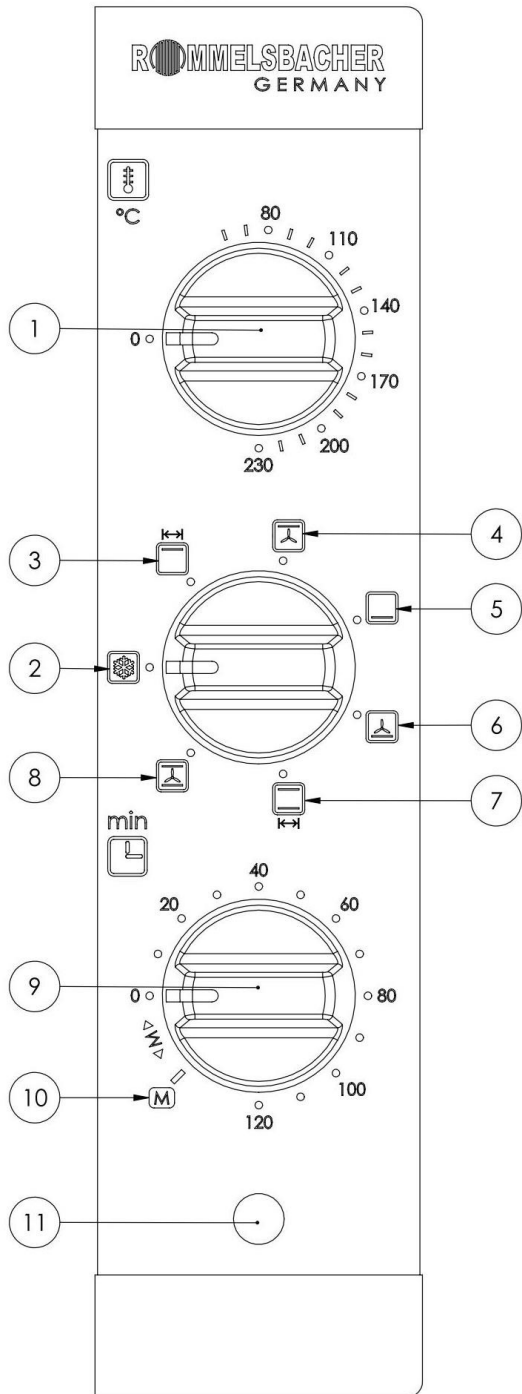
Модели BG 1550, BG 1805/E:

- 1 Ручка для вертела
- 2 Вертел
- 3 Простые фиксаторы и винты для вертела
- 4 Двойные фиксаторы и винты для вертела

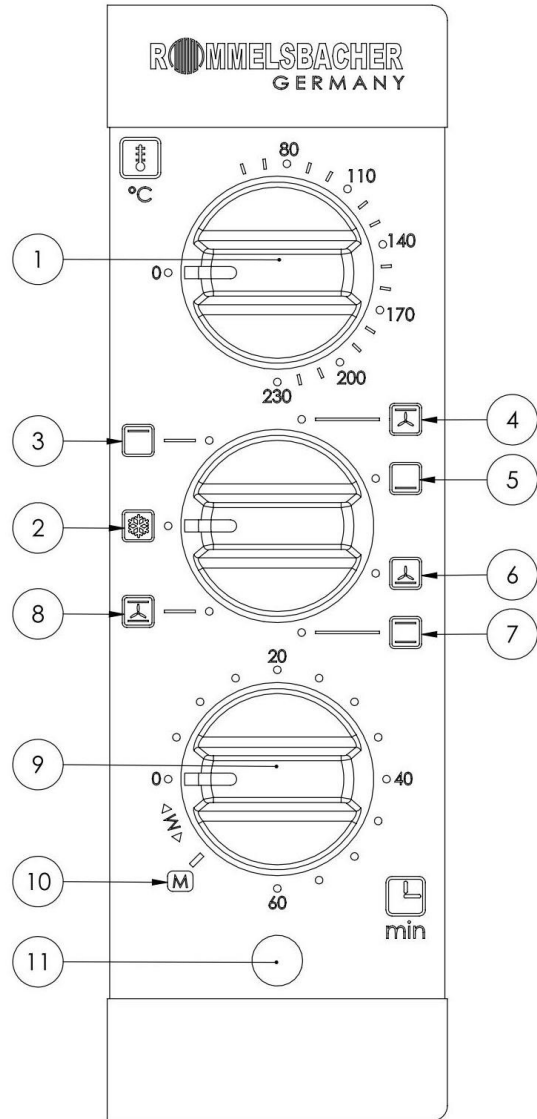


Панель управления

BG 1550
BG 1805/E



BG 1050
BG 1055/E



Сначала откройте страницу с описанием изделия и ознакомьтесь с функциями прибора.

Содержание

Описание изделия	2
Панель управления	3
Описание панели управления	5
Введение	5
Использование по назначению	5
Технические характеристики	5
Указания по безопасности	6
Перед первым использованием	7
Использование прибора	8
1. Выбор функции	8
2. Гриль на вертеле	9
3. Установка температуры	10
4. Включение прибора (с таймером или без таймера).....	10
5. Выключение прибора	10
6. Освещение камеры печи	11
7. Контрольная лампочка температуры	11
Разборка и сборка дверцы печи	11
Чистка и уход	12
Советы и информация	12
Рецепты	12

Описание панели управления

Модели BG 1550 и BG 1805/E

- 1 = установка температуры
- 2 = размораживание
- 3 = верхний жар с вертелом
- 4 = верхний жар с конвекцией
- 5 = нижний жар
- 6 = нижний жар с конвекцией
- 7 = верхний/нижний жар с вертелом
- 8 = верхний/нижний жар с конвекцией
- 9 = установка времени
- 10 = непрерывная работа
- 11 = контрольная лампочка температуры

Модели BG 1050 и BG 1055/E

- 1 = установка температуры
- 2 = размораживание
- 3 = верхний жар
- 4 = верхний жар с конвекцией
- 5 = нижний жар
- 6 = нижний жар с конвекцией
- 7 = верхний/нижний жар
- 8 = верхний/нижний жар с конвекцией
- 9 = установка времени
- 10 = непрерывная работа
- 11 = контрольная лампочка температуры

Введение



Мы рады, что Вы выбрали эту многофункциональную печь, и благодарим Вас за доверие. Простота использования и разнообразные варианты применения, без сомнения, порадуют Вас. Чтобы прибор прослужил Вам долго, внимательно прочтите и соблюдайте нижеследующие указания. Сохраните данное руководство. При передаче прибора третьим лицам также передайте им всю документацию. Спасибо.

Использование по назначению

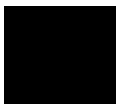
Прибор предназначен для приготовления блюд в домашних условиях. Он подходит для выпечки, жарки, доведения до готовности, размораживания, допекания, разогрева, топления, запекания и гриля. Использование прибора в иных целях или внесение в него изменений не являются использованием по назначению и несут в себе серьезную угрозу. Производитель не несет ответственность за ущерб, возникший в результате использования не по назначению. Прибор не предназначен для использования в коммерческих целях.

Технические характеристики

Подключайте прибор только к надлежащим образом установленной розетке с защитным контактом. Напряжение в сети должно соответствовать указанному на маркировке. Подключайте прибор только к сети переменного тока.

	Тип BG 1550	Тип BG 1805/E Тип BG 1055/E	Тип BG 1050
Номинальное напряжение:	230 В~ 50 Гц	230 В~ 50 Гц	230 В~ 50 Гц
Номинальная потребляемая мощность, примерно:	1550 Ватт	1800 Ватт	1050 Ватт
Потребление в режиме ожидания:	0	0	0
Объем камеры печи, примерно:	30 литров	42 литра	18 литров
Размеры прибора, примерно:	485 x 380 x 340 мм	515 x 415 x 360 мм	430 x 335 x 280 мм
Вес, примерно:	10,3 кг	10,7 кг	7,4 кг

Указания по безопасности



ВНИМАНИЕ: Прочтите все указания по безопасности и инструкции. Несоблюдение указаний по безопасности и инструкций может привести к удару током, возгоранию и/или тяжелым травмам/ожогам.

Общие указания по безопасности

- Не подпускайте детей младше 8 лет к прибору и проводу электропитания.
- Детям старше 8 лет можно заниматься чисткой и обслуживанием прибора только под присмотром.
- Дети старше 8 лет и лица с ограниченными физическими, сенсорными или умственными способностями или лица, имеющие недостаточно опыта и/или знаний, могут использовать прибор только под присмотром ответственных за их безопасность лиц или при условии получения от них указаний. Не оставляйте работающий прибор без присмотра.
- Следите за тем, чтобы дети не играли с прибором.
- Не давайте детям упаковочные материалы, например, полиэтиленовые пакеты.
- Этот прибор ни в коем случае нельзя использовать с внешним таймером включения или отдельной системой дистанционного управления.
- Перед каждым использованием проверяйте прибор и принадлежности к нему на отсутствие повреждений, его нельзя использовать после падения или при наличии видимых повреждений. В этом случае прибор следует отключить от сети электропитания и обратиться к специалисту по электротехнике для его проверки.
- Во избежание случайного падения прибора располагайте провод электропитания так, чтобы никто не мог в нем запутаться или споткнуться об него.
- Провод электропитания не должен соприкасаться с горячими поверхностями и острыми краями и подвергаться механическим нагрузкам. Регулярно проверяйте провод электропитания на наличие повреждений и признаки износа. Поврежденный или спутанный провод повышает риск удара током.
- Не тяните за провод электропитания, когда вынимаете штекер из розетки!
- При чистке никогда не погружайте прибор, провод электропитания или сетевой штекер в воду.
- Не храните прибор на открытом воздухе или в сырых помещениях.
- Данный электроприбор отвечает всем соответствующим требованиям безопасности. При повреждении прибора или провода электропитания немедленно выньте штекер из розетки. Ремонтные работы должны производить только авторизованные специализированные предприятия или наш сервисный центр. Неквалифицированно отремонтированный прибор может представлять серьезную опасность для пользователя.
- Гарантия не распространяется на случаи неправильного использования или несоблюдения руководства по эксплуатации.

Специальные указания по безопасности для данного прибора



ВНИМАНИЕ: Опасность получения травм и ожогов!
Корпус прибора, его задняя стенка, дверца печи, противень для выпечки, решетка для гриля, поддон для крошек и прочие принадлежности прибора нагреваются во время работы. Поверхности остаются горячими даже после отключения прибора!

Поэтому будьте осторожны при работе с прибором:

- Для защиты рекомендуется использовать прихватки и соответствующие приборы для гриля!
- Не используйте верхнюю панель прибора как подставку или рабочую поверхность, так как при использовании прибора она нагревается! Во избежание возгорания не кладите на горячие поверхности предметы из бумаги, пластика, тканей или других воспламеняющихся материалов!
- Никогда не закрывайте дно камеры печи/нагревательные элементы алюминиевой фольгой!
- Перегревшиеся жиры и масла могут воспламениться. Поэтому во время приготовления блюд с жирами и маслами не оставляйте прибор без присмотра!
- **Внимание! Опасность возгорания!** Продукты, с которых может капать жир, всегда кладите на противень для жарки/выпечки во избежание возгорания жира на нагревательном элементе. Слишком долго жарящийся хлеб также может воспламениться!
- Используйте для жарки и выпечки только жаропрочную посуду из металла, огнеупорного стекла или огнеупорной керамики!
- Не допускайте попадания холодной воды на горячую дверцу печи!
- При открывании дверцы из печи может выходить горячий пар!
- Перед чисткой или перемещением прибор и его принадлежности должны полностью остыть!
- **Правила размещения прибора:**
 - Размещайте прибор задней стенкой к стене. При этом соблюдайте расстояние для циркуляции воздуха в 4 см.
 - Размещайте прибор на термостойкой, устойчивой и ровной поверхности (не на лакированных поверхностях, скатертях и т.д.).
 - Размещайте прибор в недоступном для детей месте.
 - Со всех сторон прибора должно оставаться не менее 4 см свободного пространства для циркуляции воздуха, сверху – 1 м во избежание ущерба от жара или брызг жира и для обеспечения беспрепятственной работы. Следует обеспечить свободную циркуляцию воздуха.
 - Прибор не следует использовать вблизи источников тепла (плиты, газового пламени и т.д.), а также во взрывоопасной среде, где находятся горючие жидкости или газы.
 - **Осторожно, опасность возгорания!** Данный прибор не является встраиваемым.
- Для безопасного выключения после каждого использования вынимайте штекер из розетки.
- Не используйте прибор в качестве обогревателя.

Перед первым использованием

- Помойте все съемные принадлежности прибора горячей водой с добавлением моющего средства.



Перед первым использованием нагревайте прибор 15 минут при максимальной температуре в положении переключателя «Верхний/нижний жар с конвекцией», чтобы прижечь защитный слой нагревательных элементов.

- Легкий, быстро исчезающий, безвредный дым и запах не являются поводом для беспокойства. В это время обеспечьте хорошую вентиляцию в помещении. Постарайтесь предотвратить распространение запаха по другим помещениям.
- Когда прибор остынет, протрите его изнутри влажной салфеткой.

Использование прибора

Перед использованием убедитесь, что поддон для крошек установлен под нижним нагревательным элементом.

Помещение продуктов в прибор

Откройте дверцу печи (не используйте открытую дверцу как подставку!). Поместите подготовленные продукты на решетку для гриля или противень для жарки/выпечки и установите решетку или противень на предусмотренный уровень в печи. Закройте дверцу печи.



Следите за тем, чтобы продукты не касались верхнего или нижнего нагревательного стержня.

1. Выбор функции

С помощью средней ручки переключателя можно выбрать одну из нескольких функций.



Размораживание

Вентилятор равномерно распределяет окружающую температуру по камере печи, в результате чего замороженные продукты размораживаются постепенно и бережно. Установка температуры не требуется.



Только верхний жар

Для приготовления запеканок и гратенов, у которых должна быть поджаристая корочка сверху, для жарки на гриле (например, стейков, колбасок, мясных рулетов, курицы и т.д.), а также для запекания. При приготовлении на гриле мы рекомендуем примерно наполовину заполнять противень для жарки/выпечки водой и устанавливать его на самый нижний уровень. Капающий с продуктов жир будет попадать в противень, прибор будет оставаться чистым, а поднимающийся водяной пар сделает жарящиеся продукты особенно нежными.



Верхний жар с вертелом (модели BG 1550 и BG 1805/E)

Эта функция предназначена для приготовления на гриле курицы, мяса на вертеле и т.д.; для этого действуйте, как описано в пункте «2. Гриль на вертеле».

Важно! Установите на самый нижний уровень противень для жарки/выпечки. Капающий с продуктов жир будет попадать в противень, прибор будет оставаться чистым. Кроме того, мы рекомендуем наполовину заполнить его водой, поднимающийся водяной пар сделает жарящиеся продукты особенно нежными.



Верхний жар с конвекцией

Для приготовления запеканок и гратенов, у которых должна быть поджаристая корочка сверху, для жарки на гриле (например, стейков, колбасок, мясных рулетов, курицы и т.д.), а также для запекания. Включенный вентилятор равномерно распределяет жар по камере печи. При приготовлении на гриле мы рекомендуем примерно наполовину заполнять противень для жарки/выпечки водой и устанавливать его на самый нижний уровень. Капающий с продуктов жир будет попадать в противень, прибор будет оставаться чистым, а поднимающийся водяной пар сделает жарящиеся продукты особенно нежными.



Только нижний жар

Эта функция отлично подойдет для всего, что должно быть хрустящим снизу, например, пиццы, тарта фламбе, картофеля фри в духовке и т.д. Мы рекомендуем сначала использовать функцию «Верхний и нижний жар» (с конвекцией или без), а в последние 5 минут оставить только нижний жар.



Нижний жар с конвекцией (пицца)

Эта функция отлично подойдет для всего, что должно быть хрустящим снизу, например, пиццы, тарта фламбе, картофеля фри в духовке и т.д. Мы рекомендуем сначала использовать функцию «Верхний и нижний жар» (с конвекцией или без), а в последние 5 минут оставить только нижний жар. Включенный вентилятор равномерно распределяет жар по камере печи.



Верхний/нижний жар с вертелом (модели BG 1550 и BG 1805/E)

Эта функция предназначена для приготовления на гриле курицы, мяса на вертеле и т.д.; для этого действуйте, как описано в пункте «2. Гриль на вертеле».

Важно! Установите на самый нижний уровень противень для жарки/выпечки. Капающий с продуктов жир будет попадать в противень, прибор будет оставаться чистым.



Верхний/нижний жар с конвекцией

Для выпечки и жарки на уровне, обеспечивающем равномерный нагрев сверху и снизу. Эта функция особенно хорошо подойдет для выпечки пирогов на противне, творожных пирогов и бисквитных тортов, приготовления запеканок, жаркого, дичи и рыбы, а также всех блюд по классическим рецептам. Включенный вентилятор равномерно распределяет жар по камере печи.

2. Гриль на вертеле (Модели BG 1550 и BG 1805/E)

На вертеле можно готовить превосходную курицу на грили и любое другое мясо (например, голени на гриле). Для этого действуйте следующим образом:

- Замороженную курицу перед жаркой на гриле следует обязательно полностью разморозить, после этого помыть и обсушить!
- Продукты в зависимости от рецепта и в соответствии с индивидуальными предпочтениями можно смазать маслом или приправами. **Совет:** Паприку и карри всегда смешивайте с растительным маслом или добавляйте в самом конце, так как эти приправы быстро пригорают и начинают горчить.
- Для приготовления 1 курицы или 1 куска мяса: Установите на вертел для гриля простой фиксатор, прикрутите его с помощью винта. Насадите подготовленное мясо на вертел так, чтобы оно располагалось посередине и надежно сидело на первом фиксаторе. Установите на вертел второй простой фиксатор и плотно воткните его в мясо. Надежно затяните винт второго фиксатора.
- Для приготовления 2 куриц или 2 кусков мяса: (только модель BG 1805/E) Установите на вертел для гриля простой фиксатор, прикрутите его с помощью винта. Насадите первую курицу на вертел так, чтобы она надежно сидела на первом фиксаторе. Затем установите на вертел двойной фиксатор (X-образный) и воткните его в первую курицу. Затем насадите на вертел вторую курицу так, чтобы она – по аналогии с первой курицей – надежно сидела на двойном фиксаторе. В завершение установите на вертел второй простой фиксатор и плотно воткните его во вторую курицу. Надежно затяните винт этого фиксатора.
Совет: При жарке 2 куриц на вертеле плотно придвиньте их друг к другу, при необходимости – сместите относительно друг друга, чтобы обеспечить равномерное распределение веса.
- Убедитесь, что мясо расположено точно посередине вертела.
- Чтобы выступающие части птицы не подгорели, голени и крылья следует связать жаропрочной веревкой, пригодной для пищевых продуктов (например, белой хлопчатобумажной нитью).

Совет: Чтобы предотвратить быстрое потемнение выступающих частей, к чувствительным частям можно привязать ломтики свиной грудинки (несоленной).

- **Важно!** Установите на самый нижний уровень противень для жарки/выпечки. Капающий с продуктов жир будет попадать в противень, дно прибора будет оставаться чистым.

Совет: Мы рекомендуем примерно наполовину заполнять противень для жарки/выпечки водой, тогда поднимающийся водяной пар сделает мясо более нежным. Но если снаружи курица уже стала хрустящей, не доливайте в воду противень для жарки/выпечки.

- С помощью ручки для вертела его можно установить в печь. **Сначала вставьте один конец вертела в отверстие в правой части камеры**, а с левой стороны положите второй конец на предусмотренный держатель.
- Прежде чем закрыть дверцу, убедитесь, что вертел с курицей/курицами установлен правильно.

Осторожно! Опасность возгорания! Убедитесь, что вертел хорошо крутится, и продукты не касаются нагревательных стержней – мясо может загореться.

- Выберите функцию:
 - Верхний жар с вертелом, при максимальной температуре.
 - Время жарки определяется из расчета примерно 45-50 минут на килограмм веса курицы.
- Совет:** Курица готова, если при накаливании бедра иглой (не ножом!) выступает светлый сок без примеси крови.
- Если на коже курицы надуваются пузыри, обязательно уменьшите температуру жарки, а пузыри смажьте растительным маслом.
 - Когда время жарки закончится, вертел с мясом можно безопасно и просто извлечь из печи с помощью ручки для вертела и положить на большую разделочную доску.



Осторожно, опасность ожога: Печь и продукты во время жарки нагреваются! Для манипуляций с горячими частями используйте прихватку или перчатку для гриля.

3. Установка температуры



С помощью верхней ручки переключателя установите желаемую температуру.

4. Включение прибора (с таймером или без таймера)

Есть два способа использовать печь:



1. Ручной режим: Для включения поверните нижнюю ручку переключателя влево до обозначения непрерывной работы “M”. В таком случае прибор не отключится автоматически, для его отключения ручку переключателя следует установить в положение “0”.



2. Режим таймера: Для включения поверните нижнюю ручку переключателя вправо до упора, затем обратно до желаемого времени работы. По истечении заданного времени таймер автоматически отключит прибор, раздастся короткий звонок. Заданное время можно в любой момент изменить даже во время работы, повернув ручку вправо или влево.

5. Выключение прибора

При использовании режима таймера прибор отключается автоматически. В ручном режиме ручку переключателя нужно устанавливать в положение “0”. Мы рекомендуем вынимать штекер из розетки после каждого использования.

- **Извлечение готовых продуктов**
Откройте дверцу печи (не используйте открытую дверцу как подставку!). Выньте готовые продукты из печи. Чтобы вынуть горячий противень для жарки/выпечки или решетку, используйте прихватку или перчатку для гриля. Закройте дверцу печи.



Осторожно, опасность ожога: Печь и продукты во время работы нагреваются! Для манипуляций с горячими частями используйте прихватку или перчатку для гриля.

6. Освещение камеры печи

Прибор оснащен освещением камеры. Лампочка горит все время работы. По окончании работы лампочка гаснет автоматически.

Замена лампочки в камере печи

- Перед заменой лампочки всегда вынимайте штекер из розетки и дайте прибору остыть!
- Осторожно открутите крышку лампочки, открутите неисправную лампочку.
- Вставьте в резьбу новую лампочку (жаропрочную, 230 В~ 15 Вт, E14, Т 300°С) и плотно вкрутите ее, затем вставьте в резьбу крышку и плотно закрутите.

7. Контрольная лампочка температуры

Прибор оснащен контрольной лампочкой температуры. Контрольная лампочка гаснет при достижении заданной температуры. Во время работы контрольная лампочка попеременно загорается и гаснет – это термостат регулирует температуру.

ВНИМАНИЕ: Это означает, что контрольная лампочка может временно не гореть, даже если печь включена. Поэтому по завершении работы с печью убедитесь, что ручка переключателя установлена в положение “0”.

Разборка и сборка дверцы печи

Дверца печи сконструирована таким образом, что при нормальном использовании загрязнения не попадают в пространство между двумя ее стеклами. Дверцу печи следует разбирать и мыть только в случае сильного загрязнения. Действуйте следующим образом:

Разборка дверцы печи

- Выньте штекер из розетки и дайте прибору остыть!
- Откройте дверцу печи.
- Ослабьте винт с накатанной головкой против часовой стрелки и удалите его.
- Немного пошевелите стекло с уплотнителем и вытащите его движением вперед.
- Помойте стекло изнутри и снаружи.

Сборка дверцы печи

- Положите стекло с уплотнителем на дверцу печи и осторожно вставьте движением к камере печи. Убедитесь, что стекло встало поверх среднего прижимного уголка, т.е. под оба наружных крепежных уголка. Выровняйте стекло по отношению к фиксирующему винту. **Проверьте правильность установки уплотнителя по всему периметру, при необходимости – прижмите его.**
- Вставьте винт с накатанной головкой на место и плотно затяните его по часовой стрелке.
- Закройте дверцу печи.

Чистка и уход

- Перед чисткой всегда вынимайте штекер из розетки и давайте прибору остыть!
- Благодаря антипригарному покрытию камеру печи очень легко чистить. Протрите корпус, камеру печи и дверцу печи влажной салфеткой и просушите их.
- Выньте поддон для крошек и помойте его горячей водой.
- Принадлежности можно помыть горячей водой с добавлением моющего средства или положить в посудомоечную машину.
- **Никогда не погружайте прибор в воду и следите за тем, чтобы снизу в прибор не проникал пар или вода! Не используйте для чистки прибора пароочиститель!**
- **Никогда не используйте металлические губки, чистящие губки, абразивные средства или растворители, а также спреи для чистки духовок!**

Советы и информация

- Всегда предварительно разогревайте печь до желаемой температуры, прежде чем помещать в нее продукты, продукты располагайте посередине противня для жарки/выпечки.
- Оптимальных результатов выпечки и жарки на гриле можно достичь, перевернув противень для жарки/выпечки или решетку для гриля по прошествии примерно половины времени приготовления, чтобы продукты, расположенные дальней части камеры, оказались в ее передней части.

Информация о защите окружающей среды

- Не выбрасывайте упаковочный материал, отправьте его на переработку.
- Бумагу, картон и гофрированный картон сдайте в пункт сбора макулатуры. Полимерные упаковочные материалы и пленку также следует утилизировать через соответствующие пункты сбора.



Примеры обозначения полимерных материалов: PE – полиэтилен, код 02 для полиэтилена высокой плотности (HD), 04 для полиэтилена низкой плотности (LD), PP – полипропилен, PS – полистирол.

- Продукты питания следует компостировать или выбрасывать в контейнер для биологических отходов.

Рецепты

Далее Вы найдете некоторые идеи и рекомендации для приготовления блюд в печи. Конечно, Вы можете воспользоваться рецептами из продающихся в магазинах поваренных книг или придумывать собственные варианты. Указанное количество ингредиентов рассчитано на 2 человека, но конечно, Вы можете менять количество и состав продуктов в зависимости от Ваших потребностей и предпочтений. Используйте формы для выпечки, подходящие по размеру. Наслаждайтесь экспериментами, и приятного аппетита!

Лаваш с начинкой

2 небольших лаваша; 75 г сыра Эмменталь или Гауда; 75 г вареной ветчины; 60 г творожного сыра; 50 мл сметаны; ½ ч.л. зеленого перца горошком; паприка; соль; 1 томат для подачи.

Лаваш разрезать поперек на две части. Творожный сыр и сметану смешать в кремообразную массу. Перец горошком размять, приправить крем. Ветчину и сыр порезать кубиками, смешать с кремом, приправить по вкусу. Нижнюю половину лаваша намазать получившейся

массой, накрыть сверху второй половиной. Выложить на жаропрочную тарелку. Запекать в предварительно разогретой печи при температуре 220°C примерно 12-15 минут. Подавать с дольками томата.

Пряное жаркое из свинины

300 г отборной свинины; ½ банки резаных шампиньонов (100 г); 1 маленькая баночка крем-супа из шампиньонов (примерно 90 мл); 100 мл сладких сливок; 1 ч.л. соуса чили; 25 мл томатного кетчупа; масло, чтобы смазать форму.

Кусок мяса разрезать на 4 больших части и выложить в смазанную маслом форму для запекания. С шампиньонов слить жидкость, примерно половину из них мелко порубить, смешать с супом. Смазать куски мяса. Сверху посыпать целыми грибами. Сливки взбить до устойчивой пены, смешать с кетчупом и соусом чили. Сливочную смесь распределить по остальным ингредиентам. Запекать в предварительно разогретой печи при температуре 200°C примерно 30 минут.

Филе судака запеченное

400 г томатов; 2 филе судака; 1 мелкорубленный зубчик чеснока; 1 цуккини (200 г); тертый сыр Пармезан; рубленый свежий базилик; 10 г сливочного масла; соль; зеленый перец; масло, чтобы смазать форму.

Филе рыбы поперчить и посолить. Плоскую форму для запекания смазать маслом, филе рыбы выложить в форму, посыпать чесноком. Томаты ошпарить кипятком, обдать холодной водой и удалить плодоножки. Затем снять с томатов кожицу, удалить сердцевину, порезать кубиками. Цуккини помыть и порезать тонкими пластиками. Рубленый базилик и порезанные кубиками томаты выложить на рыбу. Пластики цуккини выложить на томаты, посолить, поперчить, посыпать тертым Пармезаном. Сверху выложить кусочки сливочного масла. Запекать в предварительно разогретой печи при температуре 200°C примерно 20-25 минут.

Запеканка с лососем и шпинатом

250 г филе лосося; листы лазаньи; 200 г листового шпината; Моцарелла; ½ зубчика чеснока; 3 ст.л. соевого соуса; 25 г сливочного масла; 35 г муки; ½ литра молока; соль; перец; мускатный орех.

Филе лосося разрезать вдоль на две части, мариновать в течение часа в соевом соусе с раздавленным чесноком. Приготовить соус из муки, сливочного масла и молока. Сливочное масло растопить, добавить шпинат. Приправить оставшимся соевым соусом, перцем, солью и мускатным орехом. Поочередно выложить в форму слоями листья лазаньи, шпинат и филе лосося, каждый слой поливая соусом. На последний слой выложить Моцареллу. Запекать в предварительно разогретой печи при температуре 220°C примерно 20 минут.

Мини-пиццы

100 г бекона; 200 г сыра Гауда; 200 г томатов; 200 г шампиньонов; 300 г муки; 20 г дрожжей; примерно 120 мл чуть теплой воды; 2 луковицы; 2 зубчика чеснока; 6 ст.л. растительного масла; 1 ч.л. орегано; 1 ст.л. рубленой петрушки; 1 ст.л. растительного масла; соль; перец; сахар.

Дрожжи смешать с 3 ст.л. воды, пока они не растворятся. Добавить оставшуюся воду, растительное масло, сахар и соль. Вмешать муку и замесить эластичное тесто. Накрыть и оставить подниматься на 25 минут. Бекон порезать ломтиками, лук очистить и нарезать кольцами. Нарезать пластиками томаты и подготовленные грибы. Сформировать 8 пицц одинакового размера, выложить начинку. Приправить рубленым чесноком, орегано,

перцем, солью и петрушкой. Сверху посыпать тертым сыром. Края теста смазать растительным маслом. Запекать в предварительно разогретой печи при температуре 200°C примерно 20 минут.

Запеканка с цуккини

150 г цуккини; 50 г творожного сыра; 15 г тертого сыра; 3 ст.л. йогурта; 1 некрупное яйцо; 1 ч.л. рубленого базилика; ½ раздавленного зубчика чеснока; несколько горошин зеленого перца; перец; соль; масло, чтобы смазать форму.

Цуккини помыть, удалить потемневшие участки. Порезать на 5 частей толщиной примерно 4 см. Из отдельных частей цуккини удалить мякоть, оставив снизу дно. Посолить и поперчить. Смешать творожный сыр и йогурт. Добавить яйцо, базилик, чеснок и раздавленные горошины перца, приправить солью. Цуккини выставить в смазанную маслом форму для запекания, между ними выложить мелконарезанную мякоть цуккини. Посолить, в цуккини выложить начинку, оставшейся начинкой заполнить пустые места в форме, сверху посыпать сыром. Запекать в предварительно разогретой печи при температуре 200°C примерно 25 минут.

Фаршированные яблоки

75 г сыра Камамбер; 1 ст.л. рубленых орехов или миндаля; 2 яблока; 3 ст.л. крем-фреша; 1 ч.л. томатной пасты; щепотка рубленого шалфея; перец; масло, чтобы смазать форму.

Яблоки помыть, разрезать поперек на две части, удалить сердцевину. Половинки яблок поперчить, выложить в смазанную маслом форму для запекания. Сыр порезать небольшими кубиками, добавить орехи. Смешать крем-фреш, томатную пасту и шалфей, смазать получившейся массой яблоки. Нафаршировать яблоки сырно-ореховой массой. Запекать в предварительно разогретой печи при температуре 220°C примерно 12 минут, подавать сразу.

Сладкая лазанья

1 маленькая банка консервированных персиков (примерно 240 г); 250 г творога; 40 г сахара; 1 ст.л. рубленых фисташек; листья лазаньи; 150 мл сливок; 2 небольших яйца; ½ пакетика ванильного сахара; масло, чтобы смазать форму.

С персиков слить жидкость, порезать их небольшими кубиками. Смешать яйца, ванильный сахар, сахар и творог, ввести сливки. Добавить персики. На дно смазанной маслом формы для запекания выложить 2 ложки начинки. Сверху выложить листья лазаньи. Повторить слои. Сверху выложить оставшуюся начинку, посыпать фисташками. Запекать в предварительно разогретой печи при температуре 200°C примерно 35 минут, подавать сразу.

Вишневые пирожные

150 г консервированной вишни без косточек; 2 ст.л. молотых лесных орехов; 3 ст.л. сахара; 2 ст.л. муки; 1 яичный желток; 1 ст.л. теплой воды; 1 яичный белок; 1 ст.л. холодной воды; 15 бумажных формочек для выпечки (диаметром 7 см).

Яичный белок взбить с теплой водой и сахаром до образования пены. Яичный белок с холодной водой взбить до устойчивых пиков и ввести в пенистую массу. Вмешать муку и орехи. С вишни слить жидкость, смешать с остальной массой. Формочки вставить друг в друга по две. Равномерно распределить тесто по формочкам. Формочки выставить на противень для выпечки или в форму для маффинов, выпекать в предварительно разогретой печи при температуре 180°C примерно 20 минут.

Творожная запеканка

1 яблоко; немного лимонного сока; 1 яйцо; 125 г творога; 1-2 ст.л. молока; 1 ст.л. меда; 1 ст.л. рубленого миндаля; масло, чтобы смазать форму.

С яблок снять кожуру, разделить на четыре части, удалить сердцевину и порезать тонкими пластинками, сбрызнуть лимонным соком. Яичный желток смешать с творогом, молоком и медом. Яичный белок взбить до устойчивых пиков и смешать с яблоками и творожной массой. Полученную массу выложить в смазанную маслом форму для запекания и запекать в предварительно разогретой печи при температуре 180°C примерно 35 минут. В завершение посыпать рубленым миндалем.