

P.I. 2,5-3,5 piastre induzione induction hobs

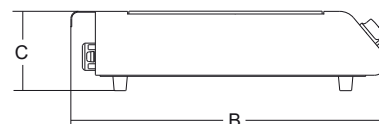
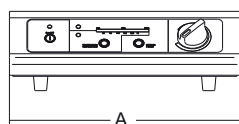
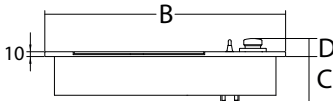
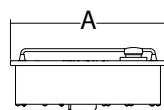
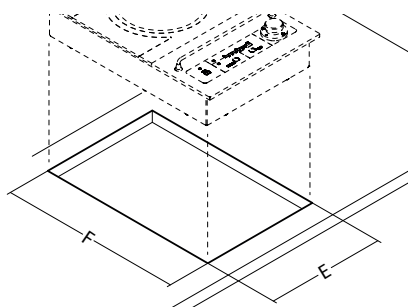


P.I. 3,5 KW

- Facilmente installabili in qualsiasi piano liscio presente in cucina, nei ristoranti e nelle sale da pranzo come dimostrazione, o la preparazione di piatti particolari di fronte ai clienti.
- Dotate di pulsantiera digitale graduata.
- Estremamente facili da utilizzare e da pulire.
- Superficie di cottura liscia, pratica da pulire.
- Massima sicurezza grazie alla superficie di cottura che non si riscalda.
- Risparmio energetico grazie alla velocità di riscaldamento e all'elevata resa.
- Non sono previsti tempi di pre-riscaldamento ed il consumo di energia si blocca non appena la pentola viene rimossa dal piano.



- *The induction hobs are easy to install on every working surface in kitchens, restaurants or dining rooms; they are perfect for public cooking performances or when the preparation is made in view of customers.*
- *Graduated digital controls.*
- *Extremely easy to use and to clean.*
- *Smooth cooking surface makes cleaning easy.*
- *Safe operations are ensured by the cooking surface which is never heating up.*
- *Induction hobs are energy saving thanks to heating efficiency and no need to heat up.*
- *Electric absorption is stopped when the pan is removed from the hob surface.*



				A	B	C	D	E	F			
	watt		mm	mm	mm	mm	mm	mm	mm	kg	mm	kg
P.I. 2,5 kw	2.500	1ph	322x270	322	440	115	-	-	-	7.5	500x370x180	9
P.I. 2,5 Incasso	2.500	1ph	322x270	322	500	100	38	307	470	9	500x370x180	10.5
P.I. 3,5 kw	3.500	1ph	330x275	340	460	135	-	-	-	11	510x380x200	12.5



P.I. 2,5 INCASSO



P.I. 2,5 KW

Piastre modulari
Modular grills