

**СТАЛЬНОЙ ГАЗОВЫЙ КОТЕЛ «ЛЕМАКС»
СЕРИИ PRESTIGE**



ПАСПОРТ И РУКОВОДСТВО ПО ЭКСПЛУАТАЦИИ

УВАЖАЕМЫЙ ПОКУПАТЕЛЬ!

Мы благодарны Вам за то, что Вы выбрали продукцию торговой марки «Лемакс».

Теперь Вы являетесь счастливым обладателем высокоэффективного котла, который при правильной установке, эксплуатации и уходе снизит затраты на отопление Вашего жилья и прослужит Вам долгие годы.

«Лемакс» – торговая организация федерального уровня в сфере отопительного оборудования, обеспечивает потребителей России и СНГ сальными, чугунными и настенными котлами, газовыми водонагревателями и другими сопутствующими товарами.

«Лемакс» – лидер российского рынка газовых котлов (по данным независимого британского экспертного агентства BSRIA и российского агентства LITVINCHUK MARKETING). Предприятие работает на рынке с 1992 года.

«Лемакс» – обладает собственной современной производственной базой, имея в своем активе современный завод по производству отопительных газовых котлов.

«Лемакс» – единственный в России завод-производитель отопительного оборудования, на котором работают роботы – высокотехнологичные итальянские и немецкие станки.

Мы ждём Ваши отзывы и предложения на сайте предприятия lemax-kotel.ru.



ВНИМАНИЕ, ПРОЧИТЕ!

- При покупке котла необходимо убедиться, что его мощность отвечает проекту Вашего помещения.
- Котел «Лемакс» серии Prestige эффективно работает в открытых и закрытых системах отопления, с использованием и без использования циркуляционного насоса.
- При наполнении или подпитке системы отопления давление воды не должно превышать рабочее. Для соблюдения этого условия установите сбросной предохранительный клапан на давление, не превышающее рабочее давление воды (см. таблицу 1), на расстоянии не более 150 мм от места присоединения вентиля для заполнения системы отопления.
- Не допускается ставить запорные устройства на сигнальной трубе в открытой системе отопления.
- Запрещается производить подпитку системы отопления во время работы основной горелки и при температуре воды в теплообменнике более 50 °С.
- Настоятельно рекомендуем в точности соблюдать требования к помещению, используемому для установки котла требования к конструкции и утеплению дымохода.
- Не допускается эксплуатация котла при температуре теплоносителя менее 50 °С, так как вызывает обильное образование конденсата и, как следствие, повышенный коррозионный износ котла.
- При покупке котла требуйте заполнения торгующей организацией талона на гарантийный ремонт. Проверьте комплектность и товарный вид котла.
- Транспортировка котла разрешается только в вертикальном положении.
- При установке дополнительных электромеханических устройств необходимо обеспечить надёжное заземление котла.

СОДЕРЖАНИЕ

1. ОБЩИЕ УКАЗАНИЯ.....	4
2. КОМПЛЕКТНОСТЬ.....	4
3. ТЕХНИЧЕСКИЕ ХАРАКТЕРИСТИКИ	4
4. ТРЕБОВАНИЯ БЕЗОПАСНОСТИ	12
5. УСТРОЙСТВО КОТЛА	13
6. МОНТАЖ, ПОДГОТОВКА К РАБОТЕ	14
7. ПОРЯДОК РАБОТЫ	20
8. ПРАВИЛА ЭКСПЛУАТАЦИИ, ТЕХНИЧЕСКОЕ ОБСЛУЖИВАНИЕ	21
9. ГАРАНТИЙНЫЕ ОБЯЗАТЕЛЬСТВА	22
10. ПРАВИЛА УПАКОВКИ, ТРАНСПОРТИРОВАНИЯ, ХРАНЕНИЯ	23
11. СВИДЕТЕЛЬСТВО О ПРИЕМКЕ.....	24
12. ВОЗМОЖНЫЕ НЕИСПРАВНОСТИ И МЕТОДЫ ИХ УСТРАНЕНИЯ.....	24
13. ОТМЕТКИ О ПРОВЕДЕНИИ ЕЖЕГОДНОГО ТЕХНИЧЕСКОГО И ПРОФИЛАКТИЧЕСКОГО ОБСЛУЖИВАНИЯ	25
14. КОНТРОЛЬНЫЕ ТАЛОНЫ	26
15. СВЕДЕНИЯ ОБ УТИЛИЗАЦИИ.....	26
16. СЕРВИСНЫЕ ЦЕНТРЫ.....	28

1. ОБЩИЕ УКАЗАНИЯ

- 1.1. Прежде чем пользоваться отопительным котлом, ознакомьтесь с настоящим руководством.
- 1.2. Работы по монтажу, инструктаж по эксплуатации, запуск в работу, профилактическое обслуживание и ремонт котла производятся специализированной организацией и местным управлением газового хозяйства в соответствии с «Правилами безопасности систем газораспределения и газопотребления», утвержденными Госгортехнадзором РФ, и строительными нормами и правилами СНиП 11-35-76; СНиП 2.04.05-91 Госстроя РФ, согласно проекта на установку котла и обязательным заполнением контрольного талона.
- 1.3. Смонтированный котел отопительный может быть введен в эксплуатацию только после приемки его специалистами газового хозяйства, инструктажа владельца и обязательным заполнением контрольного талона на установку (стр. 21).
- 1.4. Проверка и чистка дымохода, ремонт и наблюдение за системой водяного отопления производятся владельцем котла. При замене старого котла с невысоким КПД на современный аппарат отопительный Вы должны уделить особое внимание конструкции Вашего дымохода. При КПД котла ниже 80-85% температура уходящих газов составляет около 200 °С, что обеспечивает хорошую тягу даже при плохо утепленном дымоходе. При КПД 90% температура уходящих газов падает до 110-120 °С, и, в случае устаревшего дымохода, пропадает тяга, что приводит к срабатыванию автоматики и отключению котла. **Статистика отказов показывает, что 94% проблем с котлами возникают из-за неверно выполненного дымохода.**
- 1.5. В помещении, в котором устанавливается котел, необходимо предусмотреть естественную вентиляцию. Запрещается закрывать решетки вентиляционных каналов.

2. КОМПЛЕКТНОСТЬ

- 2.1. Отопительный котел с установленным на нем газогорелочным устройством.
- 2.2. Упаковочная тара.
- 2.3. Руководство по эксплуатации котла.

3. ТЕХНИЧЕСКИЕ ХАРАКТЕРИСТИКИ

- 3.1. Котлы стальные отопительные **серии Prestige** предназначены для отопления и горячего водоснабжения квартир, жилых домов, коттеджей, зданий административно-бытового назначения, оборудованных системой водяного отопления с естественной или принудительной циркуляцией.

Котёл изготовлен в соответствии с ТУ 25.21.12-022-24181354-2019 и требованиями ТР/ТС 016/2011.

- 3.2. Котлы работают на природном газе ГОСТ 5542-96 и поставляются в собранном виде с газогорелочным устройством.
- 3.3. Максимальное рабочее давление в контуре горячего водоснабжения не более 6 кгс/см².

Таблица 1.

Наименование параметров	Prestige-7,5	Prestige-10	Prestige-12,5/ Prestige-12,5W	Prestige-16/ Prestige-16W	Prestige-20/ Prestige-20W
Тип газогорелочного устройства	ГТУ-9NP	ГТУ-12NP	ГТУ-15NP	ГТУ-19NP	ГТУ-24NP
Автоматика безопасности	820 NOVA	820 NOVA	820 NOVA	820 NOVA	820 NOVA
Номинальная теплотеплопроизводительность, кВт	7,5	10	12,5	16	20
КПД, %	92*				
Ориентировочная площадь отапливаемого помещения, м ²	75**	100**	125**	160**	200**
Объем теплоносителя в теплообменнике, л	19,3	19,3	21	21	36,6
Расход природного газа, – максимальный – средний м ³ /час:	0,9 0,45***	1,2 0,6***	1,5 0,75***	1,9 0,95***	2,4 1,2***
Рабочее давление теплоносителя, МПа	0,1	0,1	0,3	0,3	0,3
Номинальное давление природного газа, Па	1300				
Номинальное давление сжиженного газа, Па	1900-2100				
Диапазон разрежения, при котором обеспечивается устойчивая работа котла, Па	4-25	4-25	4-25	4-25	4-25
Температура продуктов сгорания, °С, не менее	110				
Максимальная температура теплоносителя на выходе из котла, °С	90				
Удельный расход горячей воды при $\Delta t=25^{\circ}\text{C}$, л/мин	-	-	-/4****	-/5****	-/6****
Диаметр дымохода, мм	100	100	130	130	130
Присоединительные размеры патрубка к системе газоснабжения, дюйм	1/2"	1/2"	3/4"	3/4"	3/4"
Присоединительные размеры патрубков к системе отопления, дюйм	1 1/2"	1 1/2"	2"	2"	2"
Габаритные размеры, мм: – высота – ширина – глубина	835 324 570	835 324 570	865 412 615	865 412 615	1065 465 690
Масса, кг, не более – нетто – брутто	42 44	42 44	60/62 62/64	60/62 62/64	76/79 86/89

1 Па=0,102 мм.в.ст

* – результат получен в лабораторных условиях

** – максимальная площадь отапливаемого помещения определяется в проекте на систему отопления с учётом всех теплопотерь здания

*** – результат получен расчётным путём

**** – при отключенной системе отопления, наличии циркуляции теплоносителя между подающим и обратным патрубками, максимальной мощности котла, температуре воды на входе в контур ГВС не менее 15 °С, а также температуре теплоносителя не менее 85 °С.

Таблица 1 (продолжение).

Наименование параметров	Prestige-25/ Prestige-25W	Prestige-30/ Prestige-30W	Prestige-35/ Prestige-35W	Prestige-40/ Prestige-40W	Prestige-50
Тип газогорелочного устройства	ГГУ-30NP	ГГУ-35NP	ГГУ-40	ГГУ-45	ГГУ-55
Автоматика безопасности	820 NOVA	820 NOVA	820 NOVA	820 NOVA	820 NOVA
Номинальная теплопроизводительность, кВт	25	30	35	40	50
КПД, %	92*				
Ориентировочная площадь отапливаемого помещения, м ²	250**	300**	350**	400**	500**
Объем теплоносителя в теплообменнике, л	31,7	31,7	45,8	45,8	63
Расход природного газа, м ³ /час:	3,0	3,5	4,0	4,5	5,5
– максимальный	1,5***	1,75***	2,0***	2,25***	2,75***
– средний					
Рабочее давление теплоносителя, МПа	0,3	0,3	0,3	0,3	0,3
Номинальное давление природного газа, Па	1300				
Номинальное давление сжиженного газа, Па	1900-2100				
Диапазон разрежения, при котором обеспечивается устойчивая работа котла, Па	4-40	4-40	4-40	4-40	4-40
Температура продуктов сгорания, °С, не менее	110				
Максимальная температура теплоносителя на выходе из котла, °С	90				
Удельный расход горячей воды при Δt=25 °С, л/мин	-7****	-8****	-9****	-10****	-
Диаметр дымохода, мм	130	130	140	140	200
Присоединительные размеры патрубка к системе газоснабжения, дюйм	¾"	¾"	¾"	¾"	¾"
Присоединительные размеры патрубков к системе отопления, дюйм	2"	2"	2"	2"	2"
Габаритные размеры, мм:					
– высота	1065	1065	1112	1112	1235
– ширина	465	465	528	528	560
– глубина	690	690	760	760	690
Масса, кг, не более	79/82	79/82	107/111	107/111	132
– нетто	89/92	89/92	118/122	118/122	145
– брутто					

1 Па=0,102 мм.в.ст

* – результат получен в лабораторных условиях

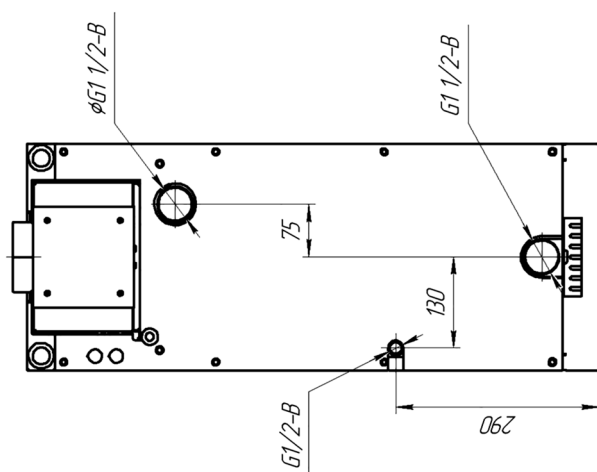
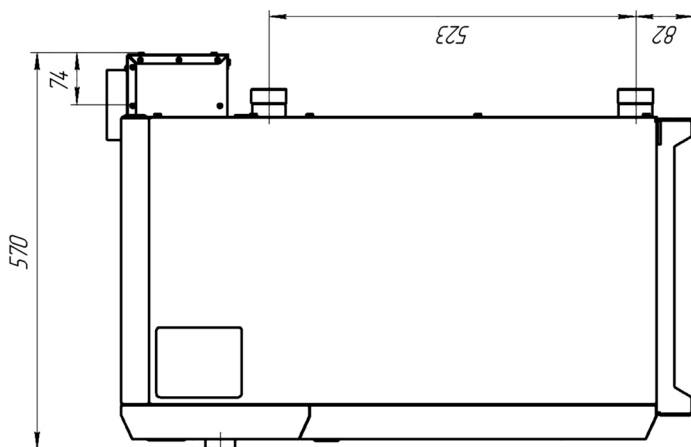
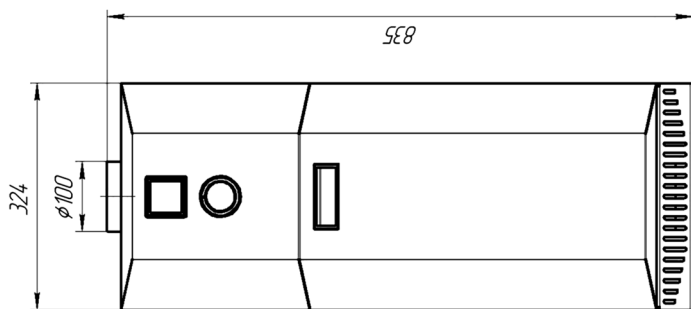
** – максимальная площадь отапливаемого помещения определяется в проекте на систему отопления с учётом всех теплопотерь здания

*** – результат получен расчётным путём

**** – при отключённой системе отопления, наличии циркуляции теплоносителя между подающим и обратным патрубками, максимальной мощности котла, температуре воды на входе в контур ГВС не менее 15 °С, а также температуре теплоносителя не менее 65 °С.

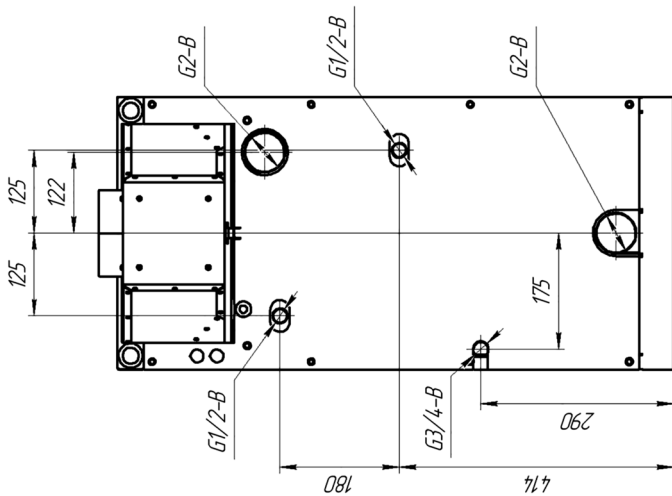
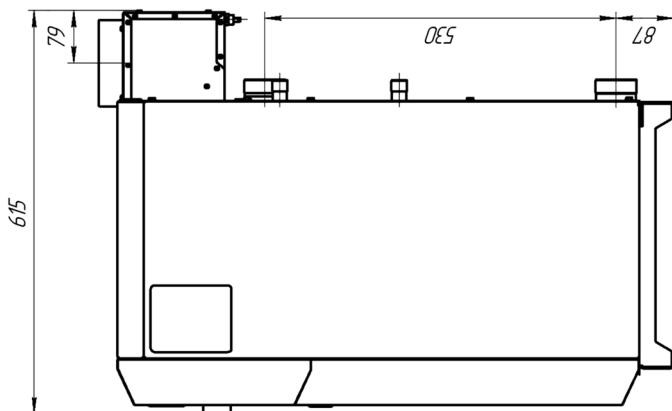
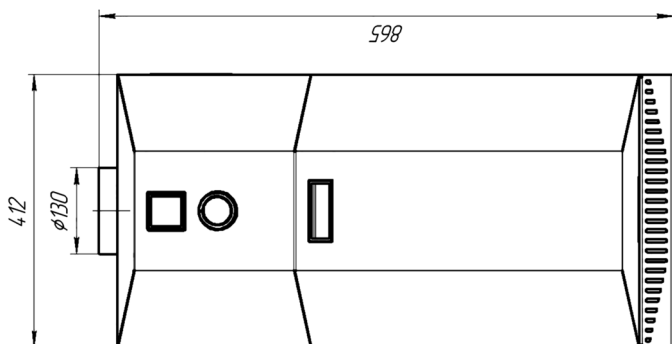
ПРИСОЕДИНИТЕЛЬНЫЕ РАЗМЕРЫ

Prestige-7,5/10



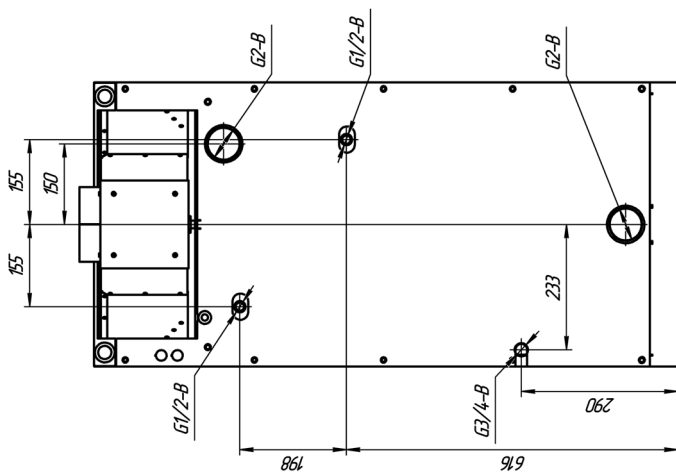
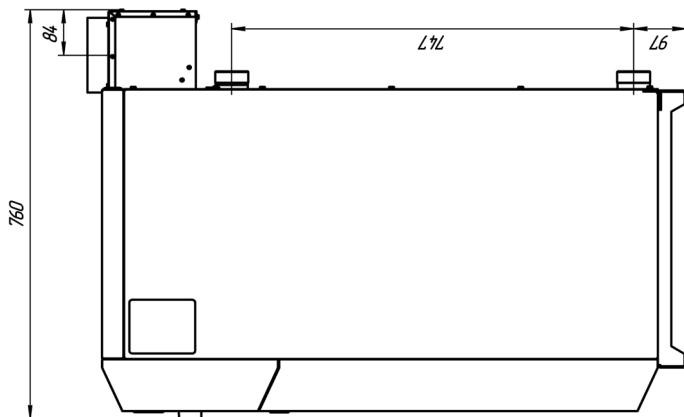
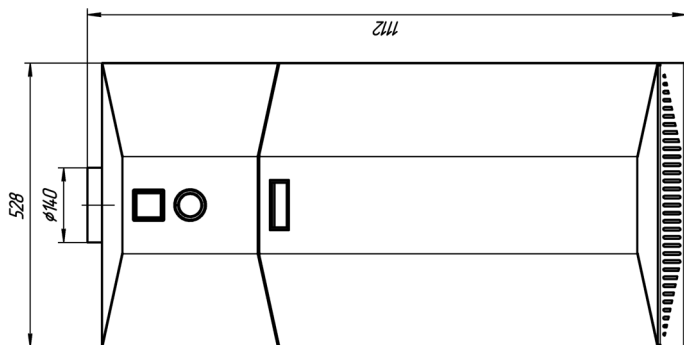
ПРИСОЕДИНИТЕЛЬНЫЕ РАЗМЕРЫ

Prestige-12,5/16



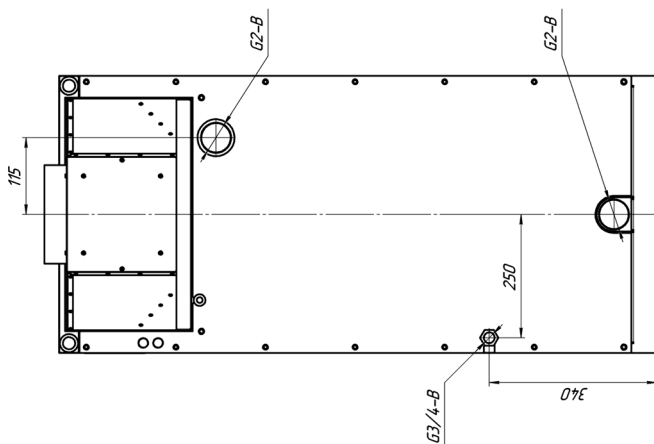
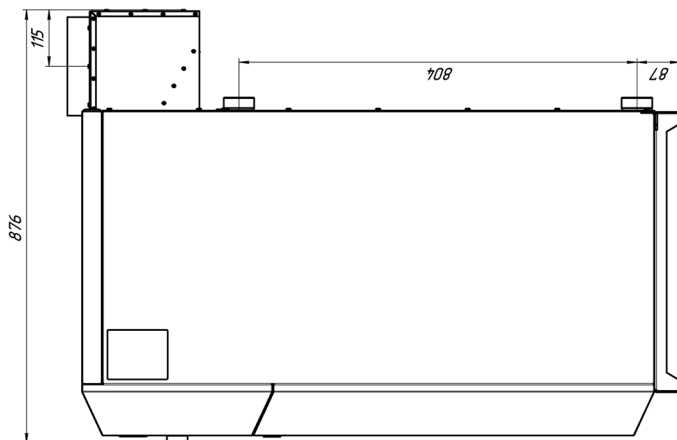
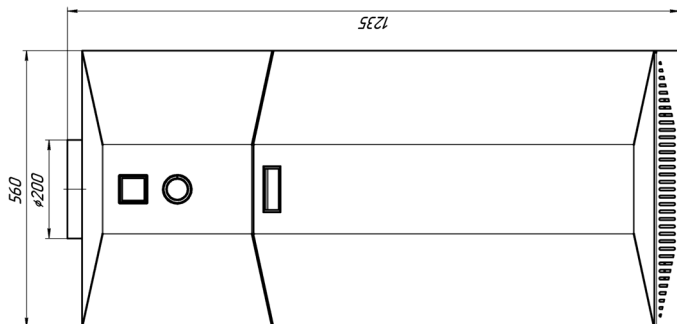
ПРИСОЕДИНИТЕЛЬНЫЕ РАЗМЕРЫ

Prestige-35/40



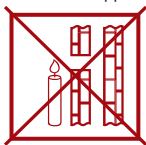
ПРИСОЕДИНИТЕЛЬНЫЕ РАЗМЕРЫ

Prestige-50



4. ТРЕБОВАНИЯ БЕЗОПАСНОСТИ

- 4.1. Никогда не используйте котел без подсоединения к дымоходу.
- 4.2. Перед началом работ котла убедитесь в том, что дымоход не заблокирован.
- 4.3. Необходимо обеспечить достаточную тягу в дымоходе.



нет тяги
(Не используйте котел!)



слабая тяга
(Не используйте котел!)



недостаточная тяга
(Не используйте котел!)



хорошая тяга
(Котел можно использовать!)

- 4.4. Техническое обслуживание котла должно производиться только специально обученным, квалифицированным персоналом сервисных центров или сотрудниками местного управления газового хозяйства.

Категорически запрещается самовольно устанавливать котел и запускать его в работу, включать котел при отсутствии тяги в дымоходе, пользоваться котлом лицам, не прошедшим инструктаж в местной службе газового хозяйства.

- 4.5. Не устанавливайте котел в помещениях с агрессивными парами или пылью!
- 4.6. Запрещается:

- разжигать котел, не подключенный к заполненной водой отопительной системе;
- эксплуатировать котел с неисправной газовой автоматикой;
- пользоваться горячей водой из отопительной системы, в т. ч. для бытовых нужд;
- применять огонь для обнаружения утечек газа;
- зажигать газовую горелку при отсутствии разрежения в топке;
- изменять конструкцию котла или его частей;
- производить самостоятельные манипуляции с датчиком тяги;
- подключать дополнительные устройства или оборудование, не указанные в руководстве по эксплуатации без письменного согласования с заводом-изготовителем.

- 4.7. При появлении запаха газа необходимо закрыть кран на газопроводе, проветрить помещение, вызвать специалиста из местной службы газового хозяйства по телефону 04, 004 или 040 или специализированного сервисного центра. До приезда аварийной службы не включайте электроосвещение, не пользуйтесь газовыми и электрическими приборами, не зажигайте огонь. В случае возникновения пожара немедленно закройте газовые краны, сообщите в пожарную часть по тел. 01 и приступите к тушению имеющимися средствами.

4.8. ВНИМАНИЕ!

В первоначальный период розжига котла на холодных стенках теплообменника и дымовой трубы образуется конденсат. При прогреве котла, теплоносителя и дымовой трубы образование конденсата прекращается.

- 4.9. Не допускается повышение температуры теплоносителя выше 95 °С.
- 4.10. При пользовании неисправным котлом или при ненадлежащем использовании котла, может произойти утечка окиси углерода (угарный газ), которая может привести к отравлению, признаками которого являются: головокружение, общая слабость, тошнота, рвота, нарушение двигательных функций. При возникновении вышеуказанных симптомов необходимо вызвать скорую медицинскую помощь.

5. УСТРОЙСТВО КОТЛА

5.1. Котел представляет собой сварную конструкцию, образующую по всему периметру водяную рубашку, в которую помещен контур горячего водоснабжения, изготовленный из медной трубки (для котлов, оснащённых контуром ГВС). В нижней части котла, в проеме топочной камеры, установлено газогорелочное устройство с органами управления.

В верхней части котла находится газоотводящий патрубок для удаления продуктов сгорания.

На задней поверхности котла расположены резьбовые патрубки, предназначенные для подключения к системе отопления и горячего водоснабжения. Регулирование и поддержание заданной температуры обеспечивается терморегулятором, модулирующим пламя основной горелки, снабженным ручкой с делениями, которая установлена на передней панели аппарата отопительного (см. рис. 1).

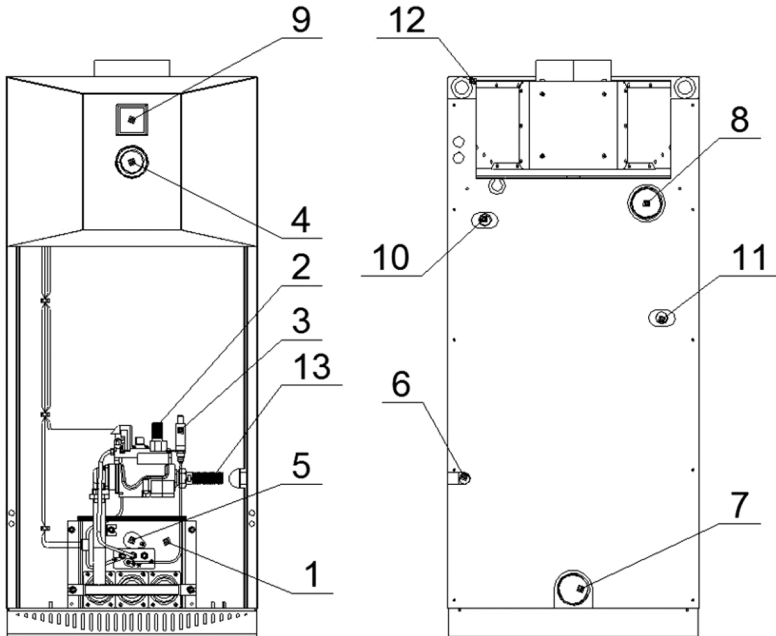



Рис. 1.

Котёл Prestige
с автоматикой 820 Nova

- | | |
|---|--|
| 1. Газогорелочное устройство. | 8. Выход отопительной воды. |
| 2. Ручка управления. | 9. Указатель температуры. |
| 3. Пьезовоспламенитель (). | 10. Выход воды горячего водоснабжения. |
| 4. Регулятор температуры. | 11. Вход воды горячего водоснабжения. |
| 5. Смотровое окно. | 12. Съёмная верхняя крышка. |
| 6. Штуцер для подключения газа. | 13. Гибкая подводка для газа из нержавеющей стали. |
| 7. Вход отопительной воды. | |

6. МОНТАЖ, ПОДГОТОВКА К РАБОТЕ

- 6.1. Объем помещения, в котором устанавливается котел, должен быть не менее 8 м³. Расстояние между облицовкой котла и стенами должно быть не менее:
 - 150 мм сзади;
 - 100 мм справа и слева;
 - 1000 мм спереди.
- 6.2. В помещении, в котором устанавливается котел, необходимо предусмотреть естественную вентиляцию.
- 6.3. При монтаже котла к отопительной сети необходимо на пол уложить лист негорючего теплоизолирующего материала, сверху – лист железа, на него установить котел. Подключение котла к газопроводу должно производиться через диэлектрическую изоляцию.
- 6.4. Соединения котла с системой отопления и газовой магистралью должны быть резьбовыми, позволяющими в случае необходимости отсоединять котел. Если котел устанавливается взамен старого котла, необходимо обязательно промыть трубопроводы и радиаторы системы отопления от отложений ржавчины, накипи и осадка. При невыполнении данных требований продукты отложений (ржавчина, осадок) переносятся в котёл, что значительно усложняет циркуляцию теплоносителя и снижает теплоотдачу котла. В данном случае претензии относительно температурных показателей теплоносителя при работе котла заводом-изготовителем не принимаются. При повышенных теплозатратах помещения (толщина внешних стен дома, цельность окон и дверей, разводка труб системы отопления в мансардах, чердаках, которые не утеплены, превышение его площади или значительном превышении емкости теплоносителя - количество радиаторов, труб) от установленных стандартами, температура теплоносителя может не достигать 80 °С, что не означает брак котла.
- 6.5. Ориентировочное количество теплоносителя в системе отопления: Prestige-7,5 – 120 литров, Prestige-10 – 150 литров, Prestige-12,5 – 180 литров, Prestige-16 – 240 литров, Prestige-20 – 300 литров, Prestige-25 – 275 литров, Prestige-30 – 450 литров, Prestige-40 – 600 литров, Prestige-50 – 750 литров. **Точное количество теплоносителя определяется в проекте на систему отопления.**
- 6.6. Для правильного наполнения и подпитки системы, а также для закрытой отопительной системы, обязательно установите сбросной предохранительный клапан на давление, не превышающее рабочее давление воды (см. таблицу 1), на расстоянии не более 150 мм от места присоединения вентиля для заполнения системы отопления.
- 6.7. Расширительный бачок устанавливается в верхней точке главного стояка, желательнее в отапливаемом помещении. Запрещается устанавливать вентиль на сигнальной трубе (см. рис. 2, 3).
- 6.8. Горизонтальные участки трубопроводов системы отопления необходимо выполнять с уклоном не менее 10 мм на 1 м в сторону отопительных радиаторов и от них к котлу. Это делается с целью обеспечения свободного выхода воздуха при заполнении системы водой и исключает возникновение воздушных пробок.
- 6.9. Трубопроводы, отопительные радиаторы и места их соединений должны быть герметичными, подтеки воды не допускаются.
- 6.10. Устройство дымохода, к которому подключается котел, должно соответствовать СП42-101-2003 «Общие положения по проектированию и строительству газораспределительных систем» (см. рис. 4).
- 6.11. После подключения котла к системе газоснабжения и заполнения теплоносителем отопительной системы, работники специализированного сервисного центра или местного управления газового хозяйства должны отрегулировать и проверить на срабатывание автоматику безопасности и регулировку температурных режимов, а также проверить герметичность всех резьбовых соединений на газопроводе котла и до него.
- 6.12. Перед розжигом газовой горелки проверить наличие тяги по п. 4.3. При отсутствии тяги зажигать газогорелочное устройство запрещается.

ПРИМЕРНАЯ СХЕМА ОТКРЫТОЙ СИСТЕМЫ ОТОПЛЕНИЯ *

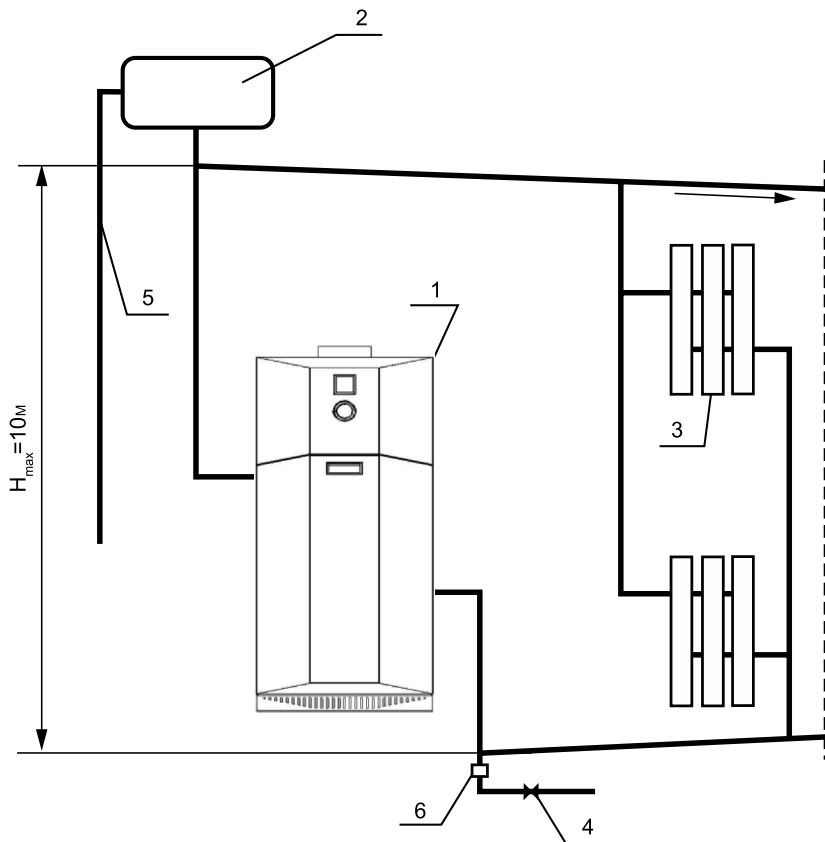


Рис. 2.

1. Котел.
2. Расширительный бачок.
3. Радиатор отопления.
4. Кран для слива и заполнения отопительной системы.
5. Сигнальная труба.
6. Сбросной предохранительный клапан.

* Данная схема является примерной. Проект системы отопления должен разрабатываться специализированной организацией.

ПРИМЕРНАЯ СХЕМА ОТКРЫТОЙ СИСТЕМЫ ОТОПЛЕНИЯ С ЦИРКУЛЯЦИОННЫМ НАСОСОМ *

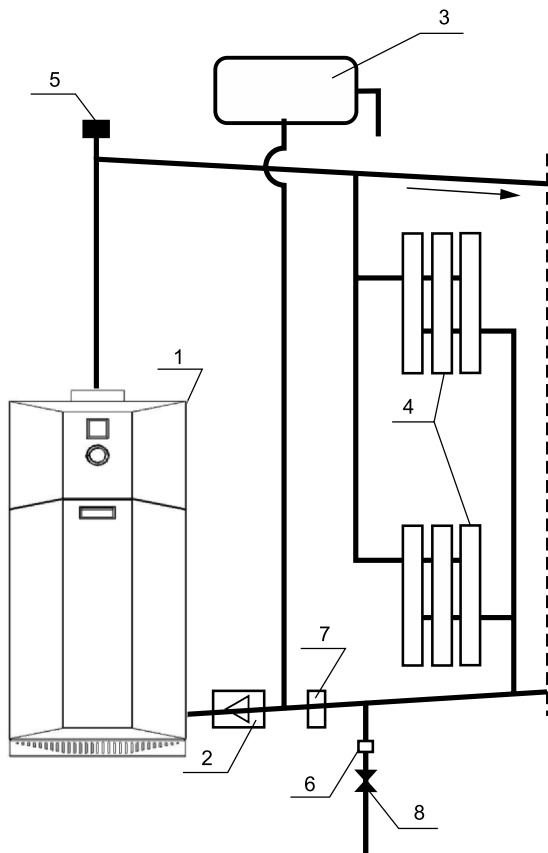


Рис. 3.

1. Котел.
2. Циркуляционный насос.
3. Расширительный бак.
4. Радиаторы отопления.
5. Автоматический клапан сброса воздуха.
6. Сбросной предохранительный клапан.
7. Шлакоотделитель.
8. Кран для заполнения и слива системы отопления.

* Данная схема является примерной. Проект системы отопления должен разрабатываться специализированной организацией.

СХЕМА МОНТАЖА ДЫМОХОДА КОТЛА

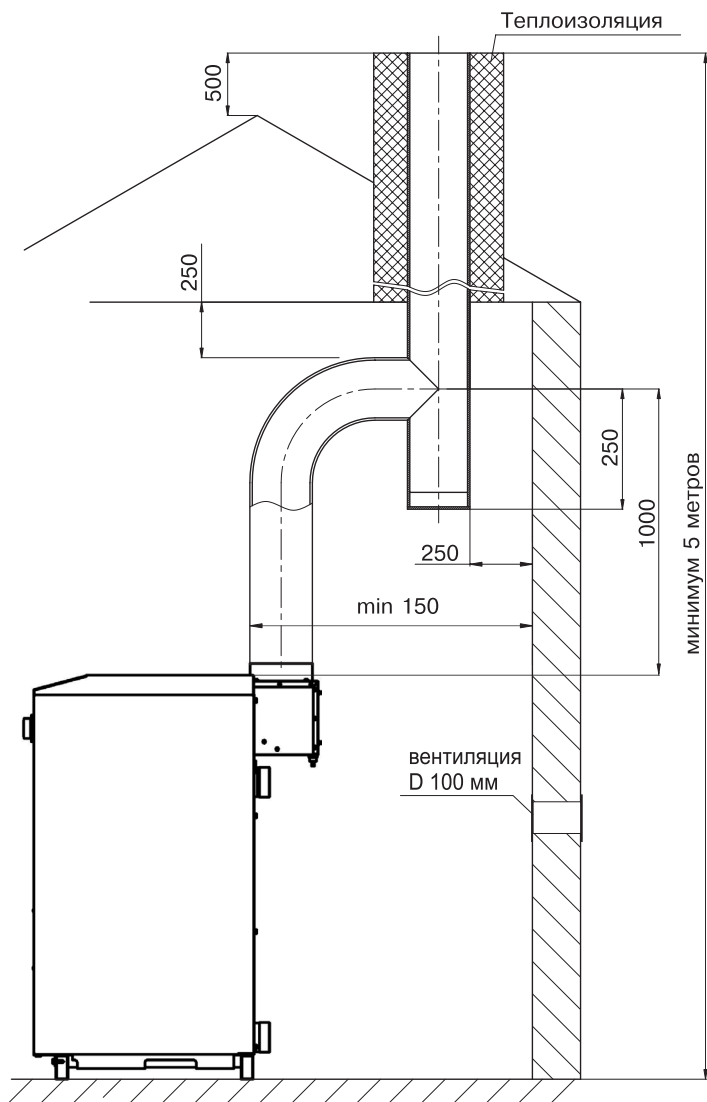


Рис. 4.

СХЕМА МОНТАЖА ДЫМОХОДА КОТЛА

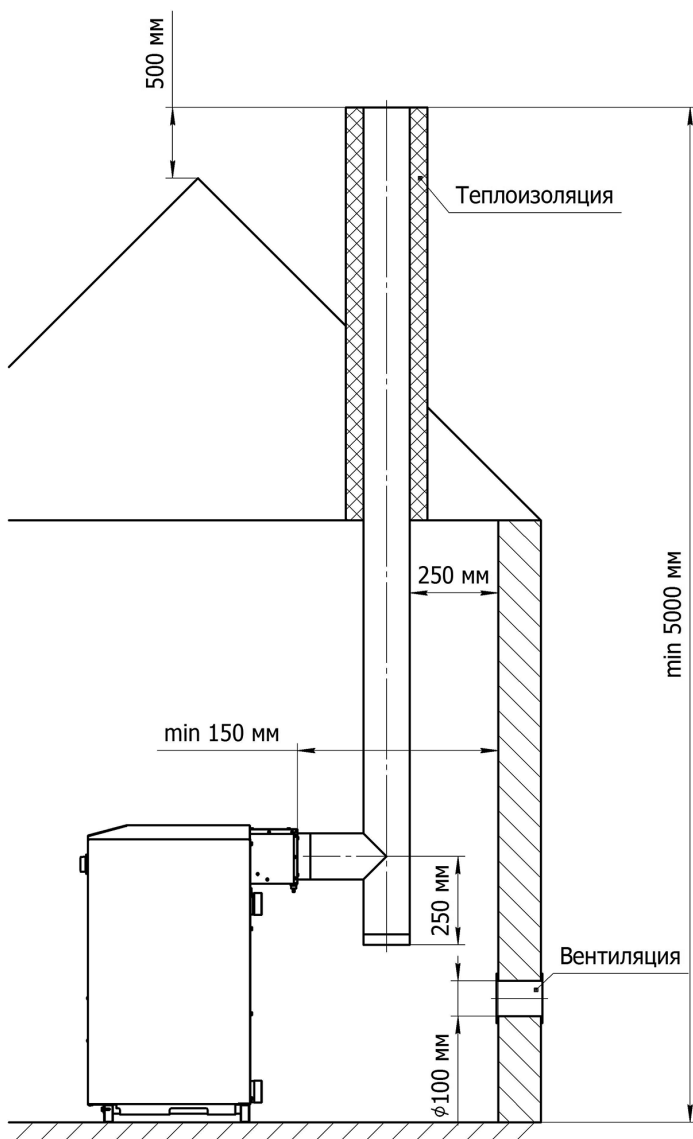


Рис. 5.

СХЕМА МОНТАЖА ДЫМОХОДА КОТЛА

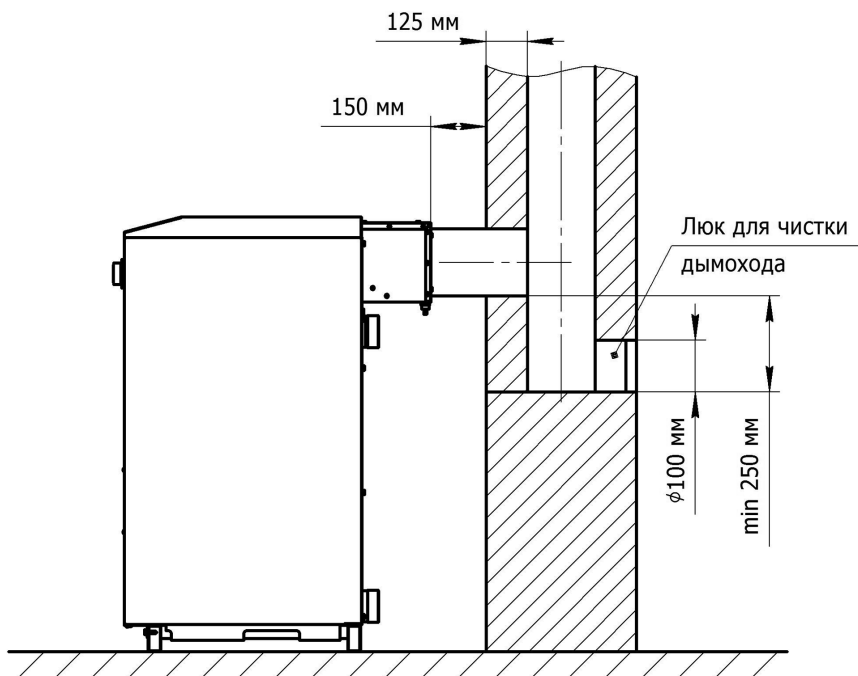


Рис. 5.1.

7. ПОРЯДОК РАБОТЫ

Для включения котла необходимо проверить заполнение котла и системы отопления водой, проверить наличие тяги, проконтролировать давление газа в газопроводе – оно должно быть не более 5000 Па. Затем выбрать нужный порядок действий, определяемый мощностью котла и применяемой автоматикой безопасности:

ВНИМАНИЕ!

Убедитесь что ручка управления находится в позиции «выключено»

Порядок розжига ГТУ оснащенного автоматикой SIT 820 NOVA.

- 7.1. Установка ручки управления в требуемое положение производится путем легкого нажатия и поворота в нужное положение (рис. 7).
- 7.2. В исходном (выключенном) положении ручка управления находится в положении «точка» (рис. 8). Пилотная и основные горелки погашены (подача газа к ним заблокирована).
- 7.3. Для розжига пилотной горелки ручка управления переводится в положение «искра» (рис. 9).
- 7.4. В этом положении ручка управления удерживается **нажатая до упора**, одновременно нажимается (при необходимости несколько раз) кнопка пьезовоспламенителя, пока не загорится пилотная горелка (см. в смотровое окно). После того как загорится пилотная горелка, ручка **удерживается в нажатом состоянии не менее 30 секунд**, после чего ручка отпускается и переводится в положение «факел» (рис. 10). При первом пуске котла необходимо держать котел на пилотной горелке не менее 3 минут, после чего переводить в положение «факел». При переводе ручки управления в положение «факел», подача газа к главной горелке разблокируется.
- 7.5. **Выключение аппарата** производится путем поворота ручки в положение «точка» (рис. 9). При этом пилотная и основные горелки (если горят) погаснут.
- 7.6. Если ручка управления после перевода в положение «точка» сразу же устанавливается в положение «искра», то горелка **не зажжется**, пока не разблокируется так называемый внутренний замок автоматики. **Блокировка снимается** автоматически после остывания термопары (**примерно через 60 сек**) после перевода ручки в положение «точка».
- 7.7. Регулировка температуры теплоносителя осуществляется ручкой регулятора температуры на передней панели аппарата отопительного.

- ① Ручка управления
- ② Ручка настройки расхода газа (устанавливается на регуляторы соответствующего исполнения)
- ③ Устройство настройки расхода газа запальную горелку
- ④ Присоединение термопары
- ⑤ Крепление держателя с пьезовоспламенителем
- ⑥ Штуцер для измерения давления газа на входе клапана
- ⑦ Штуцер для измерения давления газа на выходе клапана

- ⑧ Автоматический запорный клапан
- ⑨ Выход газа на запальную горелку
- ⑩ Присоединение к газовой магистрали
- ⑪ Отверстия (M5) для крепления фланца
- ⑫ Дополнительные крепежные отверстия регулятора
- ⑬ Альтернативное присоединение термопары
- ⑭ Электромагнит
- ⑮ Присоединение к камере сгорания для компенсации давления

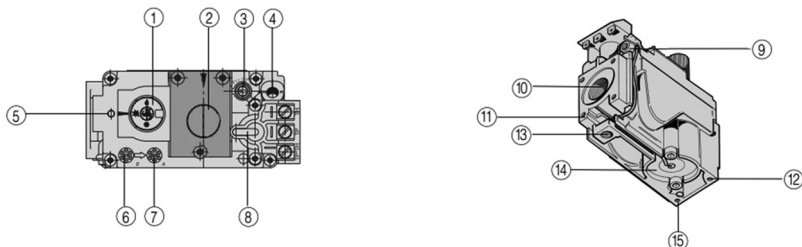


Рис. 6.

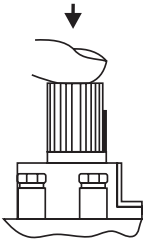


Рис. 7.

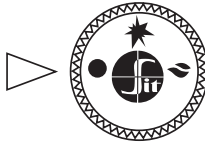


Рис. 8.

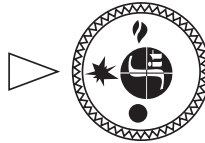


Рис. 9.

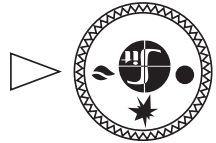
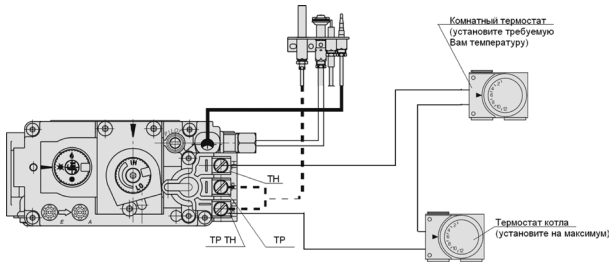


Рис. 10.

СХЕМА ПОДКЛЮЧЕНИЯ КОМНАТНОГО РЕГУЛЯТОРА ТЕМПЕРАТУРЫ (ДЛЯ КОТЛОВ, ОСНАЩЁННЫХ АВТОМАТИКОЙ БЕЗОПАСНОСТИ 820 NOVA)



8. ПРАВИЛА ЭКСПЛУАТАЦИИ, ТЕХНИЧЕСКОЕ ОБСЛУЖИВАНИЕ

- 8.1. Не сливайте воду из котла и системы отопления в неотапливаемый период, т. к. это приводит к ускоренному коррозированию и преждевременному выходу котла из строя. Добавляйте воду в расширительный бачок по мере её испарения.
- 8.2. Для исключения засорения (загрязнения) котла и отопительной системы на обратном трубопроводе перед котлом рекомендуется установить шлакоотделитель (шлакоосборник, грязесборник) и производить его периодическую чистку.
- 8.3. Наблюдение за работой котла возлагается на владельца, который обязан содержать его в чистоте и исправном состоянии, своевременно производить проверку и чистку дымохода.
- 8.4. Ежегодный профилактический осмотр, обслуживание и ремонт котла должны проводить только квалифицированные работники местного управления газового хозяйства или организация, обслуживающая бытовые газовые приборы.
- 8.5. Запрещается эксплуатация котла при заполнении отопительной системы этиленсодержащей жидкостью. Для заполнения системы отопления и горячего водоснабжения не допускается использовать теплоноситель жёсткостью выше 5 ммоль экв/л* и физическими свойствами отличными от нейтральных свойств воды (в том числе текучести, плотности и температуры кипения). Несоблюдение данных требований влечёт за собой прекращение гарантийных обязательств.
- 8.6. Для котлов с функцией горячего водоснабжения для эффективного подогрева воды необходимо вывести ручку терморегулятора на максимум и остановить работу циркуляционного насоса, если таковой имеется.

ВНИМАНИЕ!

Для исключения термического ожога горячей водой установите «Термостатический автоматический смеситель с терморегулировкой для подготовки теплой воды» или во время пользования горячей водой, сначала откройте холодную воду, а затем добавляйте горячую для создания комфортной температуры.

* Жесткость воды выражают в ммоль экв/л (1 ммоль экв/л соответствует 20,04 мг/л катионов Ca²⁺ или 12,16 мг/л катионов Mg²⁺). Различают воду мягкую (общая жесткость до 2 ммоль экв/л), средней жесткости (2-10 ммоль экв/л) и жесткую (более 10 ммоль экв/л).

9. ГАРАНТИЙНЫЕ ОБЯЗАТЕЛЬСТВА

- 9.1. Гарантийный срок эксплуатации котла при выполнении обязательного ежегодного профилактического обслуживания и соблюдении потребителем условий транспортировки, хранения, монтажа и эксплуатации - **36 месяцев со дня продажи.***
- 9.2. В случае отказа в работе котла в течение гарантийного срока эксплуатации при соблюдении требований п. 9.1. потребитель имеет право на бесплатный ремонт, а в случае заводского брака теплообменника - замену котла. Гарантийный ремонт котла производится специализированными сервисными центрами или службами газового хозяйства. По результатам ремонта оформляется талон на гарантийный ремонт.
- 9.3. Предприятие-изготовитель не несет ответственности и не гарантирует работу котла в случаях:
- несоблюдения правил установки и эксплуатации;
 - если монтаж и ремонт котла проводились лицами или организациями на это не уполномоченными;
 - если не заполнен контрольный талон на установку котла (нет печати организации);
 - если в гарантийном талоне отсутствует штамп торгующей организации и дата продажи;
 - если не проводилось обязательное ежегодное обслуживание котла;
 - при механических повреждениях и нарушениях пломб;
 - при образовании накипи и прогара на стенах теплообменника.
- 9.4. Срок службы котла 15 лет.
- 9.5. Предприятие оставляет за собой право вносить изменения, не ухудшающие эксплуатационных характеристик.
- 9.6. Работы, связанные с техническим и профилактическим обслуживанием, не являются гарантийными.
- 9.7. Предприятие-изготовитель не несёт ответственности за какие-либо повреждения, связанные с использованием в котле (аппарате) комплектующих и запасных частей других производителей.

* Согласно п.2 ст.19 Закона РФ «О защите прав потребителей»: «Гарантийный срок товара, а также срок его службы исчисляется со дня передачи товара потребителю, если иное не предусмотрено договором. Если день передачи установить невозможно, эти сроки исчисляются со дня изготовления товара.»

10. ПРАВИЛА УПАКОВКИ, ТРАНСПОРТИРОВАНИЯ, ХРАНЕНИЯ

- 10.1. Котлы поставляются в упаковке предприятия-изготовителя.
- 10.2. Котлы транспортируются автомобильным, водным и железнодорожным транспортом в соответствии с правилами перевозки грузов, действующими на конкретном виде транспорта.
- 10.3. Котлы транспортируются только в вертикальном положении, резкие встряхивания и кантовка не допускаются. При транспортировке необходимо предусмотреть надежное закрепление котлов от горизонтальных и вертикальных перемещений.
- 10.4. Упакованные котлы должны складироваться вертикально: Prestige-7,5...16 — не более 2 рядов, Prestige-20...50 — не более 1 ряда.
- 10.5. Неустановленные котлы хранятся в упаковке предприятия-изготовителя. Условия хранения котлов в части воздействия климатических факторов – 4 ГОСТ 15150-86.
- 10.6. Монтаж и демонтаж газопроводов, установка газовых приборов, аппаратов и другого газоиспользующего оборудования, присоединение их к газопроводам, системам квартирного водоснабжения и теплоснабжения производится специализированными организациями.

12. ВОЗМОЖНЫЕ НЕИСПРАВНОСТИ И МЕТОДЫ ИХ УСТРАНЕНИЯ

Наименование неисправностей	Вероятная причина	Метод устранения
1. Отключается основная горелка	А. Недостаточное разрежение в дымоходе, забит дымоход Б. Нарушена регулировка исходящего давления газа с газовой автоматики на основную и пилотную горелки	А. Очистить дымоход Б. Произвести регулировку исходящего давления газа с газовой автоматики на основную и пилотную горелки
2. Утечка газа в местах соединения	Износились прокладки, ослабли резьбовые соединения	Закреть газовый кран на газопроводе. Вызвать работников газовой службы
3. Пламя горелки удлиненное, красно-оранжевого цвета	А. Недостаточная тяга в дымоходе Б. Забились горелки	А. Прочистить дымоход Б. Прочистить горелки
4. Отсутствует циркуляция воды в системе (вода в котле горячая, а в радиаторах холодная)	А. Недостаточное количество воды в системе Б. Нет уклонов труб системы В. Воздух в системе отопления	А. Заполнить систему Б. Выполнить монтаж трубопроводов системы согласно п. 6.7 настоящего руководства
5. Отключился котел	Временно прекращена подача газа	Закреть газовый кран на газопроводе
6. Котел не включается	А. Произошло окисление контактов термопары Б. Термопара прогорела В. Вышла из строя термопара	А. Зачистить контакты Б. Заменить термопару

13. ОТМЕТКИ О ПРОВЕДЕНИИ ЕЖЕГОДНОГО ТЕХНИЧЕСКОГО И ПРОФИЛАКТИЧЕСКОГО ОБСЛУЖИВАНИЯ

Дата	Наименование организации	Подпись, штамп

При ежегодном техническом обслуживании котла необходимо:

1. Проверить состояние дымохода и силу тяги в нем;
2. Проверить и при необходимости очистить от сажи турбулизаторы и теплообменник;
3. Разобрать и прочистить трубку подвода газа к запальной горелке (трубку запальника), жиклер запальной горелки, очистить отверстия запальной и основной горелок;
4. Проверить срабатывание термопары и датчика тяги;
5. Проверить и при необходимости отрегулировать входное и выходное давление газа на газовом клапане;
6. Проверить работу газового клапана.



14. КОНТРОЛЬНЫЕ ТАЛОНЫ

КОНТРОЛЬНЫЙ ТАЛОН НА МОНТАЖ

1. Дата монтажа _____
2. Кем произведен монтаж _____

3. Штамп монтажной организации _____ «__» _____ 20__ __ год

КОНТРОЛЬНЫЙ ТАЛОН НА ПРОВЕДЕНИЕ ПУСКОНАЛАДОЧНЫХ РАБОТ

1. Дата _____
2. Адрес _____
3. Наименование обслуживающей организации _____

4. Кем произведены (на месте установки) регулировка
и наладка котла _____

5. Дата пуска газа _____
6. Кем произведен пуск газа и инструктаж _____

7. Подпись лица, заполнившего талон _____
8. Подпись абонента _____ «__» _____ 20__ __ год
9. Штамп организации _____ «__» _____ 20__ __ год

15. СВЕДЕНИЯ ОБ УТИЛИЗАЦИИ

После завершения эксплуатации котел необходимо демонтировать, выполнив следующие операции:

- перекрыть запорные краны на трубопроводах системы отопления, слить воду из котла (при отсутствии запорных кранов слить воду из всей системы отопления);
- перекрыть запорный газовый кран;
- отсоединить трубопроводы системы отопления, ГВС и газа.

Необходимо помнить, что котел является потенциально травмоопасным объектом! Поэтому при утилизации необходимо максимально обеспечить безопасность для окружающих.

Демонтированный котел рекомендуется сдать в специализированную организацию.



КОРЕШОК ТАЛОНА

на гарантийный ремонт котла _____ 20__ г. Представитель организации
Изыят « ____ » _____

ГАРАНТИЙНЫЙ ТАЛОН №1
ООО «ЛЕМАКС»
г. Таганрог, Ростовская область,
Николаевское шоссе, 10 «в», тел./факс.: (8634) 31-23-45
ТАЛОН № _____

Заводской номер _____
Модель котла _____
Фирма-продавец _____
« ____ » _____ 20__ г.

Штамп магазина

Владелец и его адрес _____

Выполнены работы по устранению неисправностей:

Представитель организации _____

(ФИО, дата)

Владелец (подпись) _____

Штамп организации _____

(подпись)

« ____ » _____ 20__ г.

КОРЕШОК ТАЛОНА

на гарантийный ремонт котла _____ 20__ г. Представитель организации
Изыят « ____ » _____

ГАРАНТИЙНЫЙ ТАЛОН №2
ООО «ЛЕМАКС»
г. Таганрог, Ростовская область,
Николаевское шоссе, 10 «в», тел./факс.: (8634) 31-23-45
ТАЛОН № _____

Заводской номер _____
Модель котла _____
Фирма-продавец _____
« ____ » _____ 20__ г.

Штамп магазина

Владелец и его адрес _____

Выполнены работы по устранению неисправностей:

Представитель организации _____

(ФИО, дата)

Владелец (подпись) _____

Штамп организации _____

(подпись)

« ____ » _____ 20__ г.



16. СЕРВИСНЫЕ ЦЕНТРЫ

Регион	Населённый пункт	Сервисный центр	Телефонный номер
Алтайский край	Барнаул	Барнаулгоргаз	+7 (3854) 30-44-04
	Барнаул	Газпром газораспредел. Барнаул	+7 (3852) 28-20-00
	Барнаул	Единая Служба Газга	+7 (800) 700-18-32, +7 (800) 250-18-32
	Бийск	Барнаулгоргаз	+7 (3852) 28-40-00
Архангельская обл. Астраханская обл.	Новоалтайск	Новоалтайскгоргаз	+7 (38532) 5-63-93, 60-04-20
	Котлас	ООО «СтройГазСервис»	+7 (81837) 2-66-14, +7 (921) 812-85-76
	Астрахань	КВ - Сервис	+7 (8512) 29-62-40
	Белгород	ИП Шершугин Радик Равильевич	+7 (906) 608-02-04, +7 (904) 086-22-05
	Белгород	ИП Шершугин Р.Д.	+7 (903) 642-00-03
	Белгород	ИП Уколов В.В.	+7 (4722) 20-14-35, +7 (919) 266-75-05
	Белгород	ИП Гринев Ю.И.	+7 (4722) 50-05-58, +7 (903) 642-05-58
	Белгород	СЦ Инвест	+7 (4722) 23-19-19, +7 (910) 737-22-10
	Вапуйки	Аква Терм	+7 (47236) 3-77-18
	Волоконовка	ИП Потяр Андрей Викторович	+7 (47235) 5-03-83, +7 (920) 556-05-99
Белгородская область	Губкин	ГазОскол	+7 (980) 385-69-00
	Губкин	ИП Шилов А.В.	+7 (47241) 7-00-88, +7 (910) 366-00-88
	Губкин	ГазСтрой арант	+7 (904) 093-71-69
	Губкин	ИП Соколов Захар Борисович	+7 (47241) 2-23-32
	Дубовое	ВИД	+7 (910) 320-43-15
	Октябрьский	ИП Вистунов М. В.	+7 (920) 570-73-67
	Старый Оскол	ГазСтрой арант	+7 (910) 327-85-88
	Старый Оскол	ИП Колесник М.В.	+7 (4725) 32-56-54, +7 (960) 620-93-69
	Старый Оскол	ИП Трубченинов И.П.	+7 (4725) 43-00-27, +7 (905) 678-80-82, +7 (903) 642-30-71
	Старый Оскол	Термо Люкс (ИП Пушкарь А.В.)	+7 (4722) 50-05-58, +7 (920) 567-57-47
Брянская область	Старый Оскол	ТОРГАЛБЯНС	+7 (920) 585-52-64
	Старый Оскол	техноидер	+7 (918) 284-6-77, +7 (904) 532-93-83
	Брянск	Газсервис	+7 (4832) 51-44-74
	Гусь-Хрустальный	ИП Зайчикова Н.А.	+7 (49241) 2-62-53, +7 (49241) 2-62-53, +7 (900) 475-57-23
Владимирская область	Владимир	Авантест	+7 (4922) 32-22-10
	Карабаново	Тепло Дар	+7 (49244) 5-10-09, +7 (904) 254-29-86
	г. Колыутино	ИП Калашников Сергей Анатольевич	+7 (920) 912-11-55, 912-11-66, 912-11-77, 912-11-88, 912-11-99
	Горюхи	ГРЦ ДАВ	+7 (905) 145-91-91, +7 (905) 145-86-67
	Юрьев-Польский	Теплотехника	+7 (920) 908-88-34, +7 (920) 911-54-55
	Волгоград	Ремгаз-В	+7 (905) 334-06-05, +7 (917) 833-11-40
	Волгоград	ИП Мочилин Алексей Николаевич	+7 (8442) 50-19-93, +7 (937) 550-49-21
	Волгоград	Универсалпромсервис	+7 (8442) 62-49-98, 62-49-34
	Волгоград	Волгоград азСервис	+7 (8442) 56-42-40, +7 (903) 370-21-16
	Жиринск	ИП Кадаров Вячеслав Тагирович	+7 (909) 380-09-43, +7 (84484) 5-56-07
Волгоградская область	Камышин	Газ-Сервис	+7 (84457) 5-04-38, +7 (927) 565-81-778
	Камышин	ИП Трегубова Е.В.	+7 (84457) 5-05-60, +7 (927) 518-26-84
	Котово	Титов Николай Васильевич ИП	+7 (937) 568-88-00
	Котово	Котово азСтройСервис	+7 (84455) 4-49-79, 2-11-21, +7 (937) 732-84-27
	Котово	ГазРемСтрой	+7 (937) 538-68-68
	Котово	Термес Сервис	+7 (937) 1-17-16
	Фролово	ИП Мурадян Тигран Эдуардович	+7 (909) 380-70-60, +7 (906) 451-50-50
	Фролово	Велес	+7 (84465) 4-12-10, +7 (905) 390-45-15
	х. Петровский	ИП Сиянов Андрей Михайлович	+7 (904) 775-87-08, +7 (961) 681-81-21, +7 (904) 752-40-81
	Вологодская область	Вологда	Газпром газораспредел. Вологда
Шексна		ИП Хабринов В.В.	+7 (921) 838-48-81, +7 (921) 838-80-88
Борисоглебск		ООО «ГАЗ»	+7 (952) 969-59-97
Бутурлиновка		ИП Горлов Н.И.	+7 (47361) 2-11-51, +7 (915) 588-43-08
Воронежская область	Воронеж	Компания АКИ	+7 (4732) 77-49-99
	Воронеж	ИП Комельский А.В.	+7 (4732) 39-83-83, 58-54-20, +7 (910) 241-32-66
	Воронеж	Лаборатория света	+7 (4732) 54-68-87
	Воронеж	Ферлантон А.С. ИП	+7 (953) 119-07-72
	Лиски	ИП Солонников А.И. Термосистемы	+7 (47391) 4-17-55
	Россошь	ИП Попов И.В.	+7 (47396) 4-74-78
Ивановская область	Иваново	ИП Турцев А.К.	+7 (910) 680-24-34, +7 (961) 244-75-33
	Кинешма	ИП Журавлев И.Н.	+7 (910) 998-53-87, +7 (906) 618-06-91
Калужская область	Шуя	МИР ТЕПЛА	+7 (493511) 3-71-20, +7 (920) 678-50-25
	Таруса	ИП Каренков А.С.	+7 (952) 114-52-36
Кировская область	Киров	ПКП ГазТеплоСтрой	+7 (8332) 62-96-19
	Киров	Технология Тепла	+7 (8332) 56-30-30, 21-30-31
Костромская область	Кострома	Газтехсервис	+7 (4942) 42-31-72
	Кострома	Теплосфера	+7 (4942) 30-21-32
	Черехта	Тепло азСервис	+7 (910) 950-94-62
	Белая Глина	ИП Дроков Владимир Пантелеевич	+7 (918) 636-64-09
	Гелендижк	ИП Куксов Иван Сергеевич	+7 (918) 055-55-41, +7 (928) 255-55-41
	Горячий Ключ	ИП Кручинин С.В.	+7 (86159) 3-58-98, +7 (918) 242-99-79
	Каневская	ГАЗТЕПЛОКОМ	+7 (86164) 7-98-75, +7 (988) 404-41-04
	Кореново	ИП Левинская М.А.	+7 (86142) 4-01-75, +7 (989) 819-74-80, +7 (918) 624-03-98
	Краснодар	ИП Кочарянов Денис Викторович	+7 (928) 203-23-22, +7 (900) 291-41-38
	Краснодар	Отопление-Сервис Краснодар	+7 (938) 424-24-43, +7 (960) 479-62-79
Краснодарский край	Краснодар	Теплотехника	+7 (861) 266-02-02, +7 (800) 100-22-40
	Краснодар	Сантехгазсервис	+7 (953) 115-08-32, +7 (967) 617-38-03
	Краснодар	АкваСтрой-Сервис	+7 (861) 279-08-09, +7 (918) 355-71-61
	Краснодар	Сантехмонтаж Плюс	+7 (861) 228-10-69
	Краснодар	Аква-Терм Сервис	+7 (861) 292-55-75
	Курганинск	Мастер Сервис	+7 (86147) 2-70-50, 2-71-78
	Новороссийск	СанТехМонтаж-Б	+7 (8617) 76-60-59, +7 (918) 350-65-67
	Новороссийск	ИП Малов С.С.	+7 (988) 769-99-58
	ст. Ленинградская	Галюк Владимир Геннадьевич ИП	+7 (961) 521-80-08
	Суши	КРАФТ	+7 (8622) 295-93-59, +7 (928) 456-93-59
Курская область	Сочи	ИП Пилигина Ю.П.	+7 (938) 444-50-78
	Славянск-на-Кубани	ИП Лызынко Александр Викторович	+7 (918) 334-50-44
	Темрюк	Темрюкрайгаз	+7 (86148) 4-16-34, +7 (918) 211-77-54
	Тихорецк	ИП Ключкин В.В.	+7 (86196) 7-34-44, +7 (918) 157-34-44
	Курган	Высотник и Ко	+7 (3522) 55-81-12, +7 (912) 835-81-12
	Шадринск	ИП Григорьева Елена Александровна	+7 (912) 925-04-64
	Шадринск	Газоик	+7 (35253) 7-40-56
	Курск	ИП Торянский И.А.	+7 (4712) 30-92-09, +7 (951) 334-01-89, +7 (906) 692-02-46
	Курск	ГАЗКОМФОРТСЕРВИС	+7 (4712) 30-92-09, +7 (903) 870-23-28
	Медвенка	ИП Мальхин Н.С.	+7 (910) 313-29-46, +7 (950) 872-97-99
Курская область	Обоянь	ИП Мальхин Н.С.	+7 (910) 313-29-46, +7 (950) 872-97-99
	Обоянь	ИП Торянский И.А.	+7 (951) 334-01-89, +7 (906) 692-02-46
	Обоянь	ИП Головина Т.Ю.	+7 (961) 181-80-20
	Полбянское	ИП Котельнический Д. А.	+7 (4712) 31-28-70, +7 (910) 731-28-70
	Санкт-Петербург	Котлы в дом	+7 (812) 921-35-52
	Санкт-Петербург	ИП Милованов Э.Б.	+7 (812) 981-88-47, +7 (911) 958-76-73
Санкт-Петербург	ЭнергоМонтажСервис	+7 (921) 422-03-47	

Регион	Населённый пункт	Сервисный центр	Телефонный номер	
Липецкая область	Елец	Теплоцентр	+7 (47467) 4-31-41, 2-71-70	
	Липецк	ИП Пугилин Лев Леонидович	+7 (4742) 52-70-02, +7 (958) 189-86-86, +7 (962) 352-70-02	
	Усманы	Дельтагазтрейдинг	+7 (47472) 4-05-20, 2-17-32	
	Евдашино	Проект-Сервис Групп	+7 (495) 777-69-10	
	Воскресенск	СВС-Сервис	+7 (495) 544-82-03	
Московская область	Ивантеевка	Проект-Сервис Групп	+7 (495) 777-60-10	
	Истра	Строй Инженер Монтаж	+7 (49831) 4-12-44, +7 (966) 130-66-09	
	Коломна	Теплос	+7 (496) 613-69-65, +7 (915) 213-35-95	
	Королев	Проект-Сервис	+7 (495) 777-69-10	
	Красково	ИП Какова Б. А.	+7 (963) 616-30-03, +7 (926) 822-32-00	
	Кубинка	СВС-Сервис	+7 (499) 503-11-67	
	Москва	ГОРСЕРВИС	+7 (495) 788-77-39	
	Реутов	Проект-Сервис	+7 (495) 777-60-10	
	Рослави	ИП Рязанова О. В.	+7 (926) 739-99-95, +7 (985) 898-03-44	
	Аразмас	ГарантГазСервис	+7 (908) 239-73-94, +7 (950) 354-16-39, +7 (83147) 2-22-06	
	Бор	Теплосервис	+7 (83159) 7-40-22, +7 (950) 358-44-11	
	Богородск	Фирма Неотон	+7 (83170) 2-36-90, 2-16-09, 3-04-87	
	Городец	ТеплогазСнабжение	+7 (83161) 9-12-57, +7 (902) 30-11-747	
	Дзержинск	Горгаз	+7 (910) 006-05-80, +7 (8313) 23-36-62, 23-46-66	
	Дзержинск	ОЦ Радуга	+7 (8313) 28-06-66, 28-14-20, +7 (906) 351-89-00, +7 (930) 801-06-06	
Нижегородская область	Завольжье	Монтажсервис	+7 (904) 392-55-49, +7 (908) 72-39-360	
	Ковернино	ТеплогазСнабжение	+7 (904) 797-65-05	
	Нижний Новгород	ИП Петров Сергей Борисович	+7 (905) 666-57-01	
	Нижний Новгород	ИП Дороднов Игорь Валентинович	+7 (906) 363-50-00	
	Нижний Новгород	Сити Сервис	+7 (911) 292-90-33, 202-90-44, 202-90-31	
Новгородская область	Семенов	ТеплогазСнабжение	+7 (920) 111-55-57	
	Сокольское	ТеплогазСнабжение	+7 (951) 901-77-05, +7 (902) 786-20-44	
	Чкаловск	ТеплогазСнабжение	+7 (83160) 4-17-48, +7 (920) 040-03-19	
	Боровичи	Газпром газораспр. в Новгород в г. Боровичи	+7 (81664) 4-82-54, 4-14-19	
	Старая Русса	Газпром газораспр. в Новгород	+7 (81652) 5-66-16	
Новосибирская область	Новосибирск	СКС	+7 (383) 779-17-99, +7 (383) 311-07-74	
	Верх-Тула	Инженерные сети Сервис	+7 (383) 303-07-02	
Омская область	Омск	ЦГС-Сервис	+7 (3812) 95-61-49	
	Омск	ИП Швайчук М. В.	+7 (913) 680-78-90, +7 (904) 588-89-58	
	Омск	Омскоблгаз	+7 (3812) 27-66-08, 27-66-02	
	Абдулино	Газпром газораспред. Оренбург	+7 (35365) 2-25-38	
	Адамовка	Газпром газораспред. Оренбург	+7 (35365) 2-25-33	
	Аскеево	Газпром газораспред. Оренбург	+7 (35351) 2-16-51	
	Александровка	Газпром газораспред. Оренбург	+7 (35359) 2-12-87	
	Акубулак	Газпром газораспред. Оренбург	+7 (35335) 2-22-04	
	Бузулук	Газпром газораспред. Оренбург	+7 (35342) 6-04-05	
	Бузулукский р-он	Газпром газораспред. Оренбург	+7 (35342) 6-04-00	
	Бугурслан	Газпром газораспред. Оренбург	+7 (35352) 6 13-11, 6-13-12	
	Бугурслан	ИП Тарасова Вера Александровна	+7 (35352) 3-30-36	
	Гай	Газпром газораспред. Оренбург	+7 (35362) 6-54-10, 6-53-50	
	Грачевский р-он	Газпром газораспред. Оренбург	+7 (35344) 2-10-74	
	Дембаровский	Газпром газораспред. Оренбург	+7 (35342) 2-15-54	
	Донское	Газпром газораспред. Оренбург	+7 (35345) 3-25-63	
	Илек	Газпром газораспред. Оренбург	+7 (35337) 2-19-30	
	Кваркено	Газпром газораспред. Оренбург	+7 (35364) 2-18-77	
	Краснохолм	Газпром газораспред. Оренбург	+7 (3532) 39-10-74	
	Курманевский р-он	Газпром газораспред. Оренбург	+7 (3534) 2-15-68	
	Матвеевка	Газпром газораспред. Оренбург	+7 (35356) 2-11-70	
	Медногорск	Газпром газораспред. Оренбург	+7 (35379) 3-59-01	
	Новосергиевка	Газпром газораспред. Оренбург	+7 (35339) 2-14-68	
	Новосергиево	Газпром газораспред. Оренбург	+7 (35363) 17-16-04	
	Новотроицк	Газпром газораспред. Оренбург	+7 (3531) 167-53-76, 67-50-26	
	Оренбургская область	Октябрьское	Газпром газораспред. Оренбург	+7 (35330) 2-12-62
		Орск	ИС-Монтаж	+7 (3537) 33-55-50
		Орск	Газпром газораспред. Оренбург	+7 (3537) 29-83-02, 26-78-98
		Орск	Акватория Тепла	+7 (3537) 32-82-78, 37-20-90
		Оренбург	Газпром газораспред. Оренбург	+7 (3532) 34-13-71, 34-12-02
		Оренбург	Оренбургская нез. газ. компания	+7 (3532) 24-18-71
		Оренбург	ИП Юров А. С.	+7 (3532) 61-15-55
		Оренбург и регион	Оренбургоблгаз	+7 (3532) 34-13-71, 34-12-02
		Первомайский р-он	Газпром газораспред. Оренбург	+7 (35348) 4-24-46
		Первоуральск	Газпром газораспред. Оренбург	+7 (35338) 3-13-59
		Понозаревка	Газпром газораспред. Оренбург	+7 (35357) 2-10-08
		Сакмара	Газпром газораспред. Оренбург	+7 (35331) 2-12-86
		Северное	Газпром газораспред. Оренбург	+7 (35354) 2-10-39
		Светлый	Газпром газораспред. Оренбург	+7 (35366) 2-13-10
		Северный участок	Газпром газораспред. Оренбург	+7 (35354) 4-42-66
		Соль-Илецк	ИП Замулатова Салима Рухмановна	+7 (922) 535-50-60
		Соль-Илецк	Газпром газораспред. Оренбург	+7 (35336) 3-53-50
		Сорочинск	Газпром газораспред. Оренбург	+7 (35346) 6-10-90
		Ташла	Газпром газораспред. Оренбург	+7 (35347) 2-10-76
		Тоцкий р-он	Газпром газораспред. Оренбург	+7 (34349) 2-28-75
Тольятки	Газпром газораспред. Оренбург	+7 (35332) 2-10-47		
Шарлык	Газпром газораспред. Оренбург	+7 (35358) 2-90-04		
Энергетик	Газпром газораспред. Оренбург	+7 (35363) 4-18-55		
Орловская область	Ясный	Газпром газораспред. Оренбург	+7 (35368) 2-09-68	
	Болхов	ИП Смирнов А. В.	+7 (919) 200-69-06, +7 (906) 660-57-09, +7 (48640) 2-08-47	
	Миценск	ТеплоСтрой	+7 (919) 601-60-10, +7 (920) 285-35-35	
	Орел	ИП Кузнецова Екатерина Александровна	+7 (4862) 48-86-89	
	Орел	ИП Моргунова Зоя Алексеевна	+7 (919) 260-01-44	
	Орел	Теплоцентр-сервис	+7 (4862) 42-40-38, +7 (910) 208-09-67	
	Орел	ИП Ерошкин Г. В.	+7 (920) 287-68-30, +7 (920) 287-68-52	
	Пенза	Газовик-Сервис	+7 (4120) 26-29-27, 26-29-28	
	Пенза	ИП Смирнов Сергей Михайлович	+7 (8412) 719-04-04, +7 (996) 800-04-04	
	Пенза	ООО «Вечные трубы Строй»	+7 (8412) 555-00-11	
Пензенская область	Пенза	Termoset сервис	+7 (8412) 71-07-07	
	Пенза	ИП Агафонов В. Г.	+7 (927) 378-39-89	
	Каменка	ИП Фофанов В. М.	+7 (906) 159-68-46	
	Лысая	ИП Запелларов А. А.	+7 (34249) 2-71-73, +7 (902) 478-80-22	
	Пермь	ООО «ТКС-Пермь»	+7 (342) 246-22-55	
Пермский край	Пермь	Технология Климата	+7 (342) 263-30-30	
	Пермь	ТТ В-Сервис	+7 (950) 449-45-65, +7 (342) 247-91-88	
	Псков	ИП Изаотов А. В.	+7 (921) 219-51-93	
Псковская область	Псков	Псковская газовая компания	+7 (8112) 70-07-10, 70-07-08, +7 (960) 222-75-57	
	Ишокар-Ола	Газорозлистные	+7 (8362) 38-05-36	
	Ишокар-Ола	ТЕПЛО 112	+7 (8362) 55-21-12	
Республика Марий Эл	Ишокар-Ола	ТЕПЛО 112	+7 (8362) 55-21-12	
Респ. Беларусь	Минск	Единый сервис Евротерм	+ 10375 (173)-939-504, 44-55-55	
Респ. Кабардино - Балкария	Нальчик	ИП Киселев А. В.	+7 (928) 711-40-72	
	Прохладный	ИП Ковтуненко Л. А.	+7 (928) 690-67-87	

Регион	Населённый пункт	Сервисный центр	Телефонный номер	
Республика Северная Осетия-Алания	Беслан	ИП Есенов Р.К.	+7 (918) 827-09-64	
	Владикавказ	Единый сервисный центр	+7 (86737) 3-04-33	
	Майкоп	Холдинг ТеплоПАР	+7 (8772) 56-91-11, +7 (961) 819-91-11	
	Аскино	Авва - ЮГ	+7 (866) 40-23-26	
	Аскино	ООО «ТЕПЛОКЛИМАТ»	+7 (927) 317-06-96, +7 (917) 743-48-99, +7 (34771) 2-06-45	
	Дзюльи	Газпром газораспредел. Уфа	+7 (34787) 2 16 09	
	Белебей	Газпром газораспредел. Уфа	+7 (34786) 5 43 91	
	Белорезк	Газпром газораспредел. Уфа	+7 (34792) 5 30 56	
	Белорецк	ИП Поспелов И.С.	+7 (927) 927-22-61	
	Бирск	Газпром газораспредел. Уфа	+7 (34784) 4 53 38	
	Бирск	ИП Брюхов А.Ю.	+7 (903) 356-87-72, +7 (962) 520-28-62	
	Бирск	ИП Райанов А.Р.	+7 (987) 254-14-24, +7 (3477) 294-14-24	
	Давлеканово	Газпром газораспредел. Уфа	+7 (34789) 3-27-50	
	Дилимбай	Газпром газораспредел. Уфа	+7 (34784) 2-34-50	
	Князево	Газпром газораспредел. Уфа	+7 (347) 229-94-70	
	Кумертау	Газпром газораспредел. Уфа	+7 (34761) 4-11-09	
	Мелеуз	Газпром газораспредел. Уфа	+7 (34764) 3-29-54	
	Мелеуз	ИП Вертипорохов А.А.	+7 (34764) 3-24-16, +7 (927) 234-05-58	
	Республика Башкортостан	Месягуново	Газпром газораспредел. Уфа	+7 (34798) 3-30-31
		Нефтекамск	Газпром газораспредел. Уфа	+7 (34783) 3 66 33
Нефтекамск		ИП Галиуллин А.Р.	+7 (917) 772-28-77, +7 (34783) 2-01-60, 3-66-10	
Октябрьский		Газпром газораспредел. Уфа	+7 (34767) 6-72-08	
Октябрьский		ГазСтройИнвест	+7 (927) 342-45-14	
Осавават		Газпром газораспредел. Уфа	+7 (3476) 35-24-03	
Салават		Газпром газораспредел. Уфа	+7 (34779) 5-36-70	
Стерлитамак		Газпром газораспредел. Уфа	+7 (3473) 21-49-20	
Стерлитамак		Единый сервисный центр	+7 (905) 356-07-00, +7 (800) 600-53-02	
Туймазы		ИП Хузятюва Г.Ф.	+7 (34782) 2-36-36, +7 (937) 332-36-36	
Туймазы		ИП Галиуллин Р.Р.	+7 (937) 344-11-15	
Туймазы		Газпром газораспредел. Уфа	+7 (34782) 2-36-66	
Уфа		ООО «ТЕПЛОМАРКЕТ»	+7 (347) 116-11-44, 286-12-86	
Уфа		ГазПрофСервис	+7 (960) 800-777-1	
Уфа		Газпром газораспредел. Уфа	+7 (347) 223-53-49	
Уфа		ИП Луговой А.А.	+7 (927) 331-59-07	
Учалы		ГазСтройИнвест	+7 (347) 246-00-66	
Учалы		Газпром газораспредел. Уфа	+7 (34791) 6-12-35	
Республика Дагестан		Бабаюрт	ИП Дибиров М.	+7 (928) 503-42-66
		Дербент	ИП Кахриманов Р.И.	+7 (963) 426-69-59
	Кизилюрт	ИП Дибиров М.	+7 (928) 503-42-66	
	Кизляр	ИП Алапалаев И.М.	+7 (968) 410-66-36	
	Махачкала	Теплосервис	+7 (8722) 91-10-74, +7 (988) 291-10-74	
	Махачкала	ИП Магомедов А.А.	+7 (988) 291-61-41	
	Махачкала	Тепло Техник	+7 (988) 291-41-56, +7 (988) 695-07-57	
	Хасавюрт	ИП Дибиров М.	+7 (928) 503-42-66	
	Респ. Киргизия	Бишкек	Азия Плюс Логистик	+996 (509) 85-88-58
	Респ. Казахстан	Алматы	ТеплоРСОС Сервис	+7 (777) 317-57-62
Республика Калмыкия	Элиста	ИП Шамаяев Н.	+7 (84722) 6-19-52	
Элиста	ИП Киселев Э-В. В.	+7 (961) 543-26-74, +7 (917) 682-85-06, +7 (937) 194-28-52		
Республика Мордовия	Ардатов	Газпром газораспредел. Саранск	+7 (834-31) 3-10-22	
	Зубова Поляна	Газпром газораспредел. Саранск	+7 (834-58) 2-16-84	
	Ковылкино	Газпром газораспредел. Саранск	+7 (834-53) 2-23-39	
	Краснослободск	ИП Натян А.И.	+7 (890) 65-00, +7 (909) 325-96-26	
	Краснослободск	Газпром газораспредел. Саранск	+7 (83443) 3-00-62	
	Ельники	ИП Алет В.И.	+7 (917) 994-49-22, +7 (964) 842-47-17	
	Рузаевка	Газпром газораспредел. Саранск	+7 (83451) 6-66-24	
	Ромоданово	ТеплоСтройКомплект	+7 (987) 999-80-13, +7 (927) 185-06-07	
	Саранск	ГазСервис	+7 (8342) 31-13-59, 27-01-27	
	Саранск	ЛИВИГО	+7 (8342) 30-59-04, +7 (917) 694-72-66	
	Саранск	ИП Ливцов	+7 (917) 994-98-88	
	Саранск	ИП Телин К.В.	+7 (8342) 47-21-26, 48-24-42	
	Саранск	ИП Ситников А.М.	+7 (960) 335-16-14	
	Саранск	Теплоцентр	+7 (8342) 23-34-00	
	Саранск	ТеплоСтройКомплект	+7 (987) 999-80-13, +7 (927) 185-06-07	
	Саранск	Единая Служба Монтажа	+7 (8342) 3-109-46	
	Темников	Газпром газораспредел. Саранск	+7 (83445) 2-10-26	
	Чамзинка	Газпром газораспредел. Саранск	+7 (83437) 2-14-65	
	Республика Татарстан	Альметьевск	Тепло Сервис Центр	+7 (8553) 35-39-69, +7 (951) 062-96-16
		Батлеси	АсФарм	+7 (837) 528-79-64
Казань		ИП Громова Н.И.	+7 (843) 212-11-12, +7 (927) 249-13-93, +7 (987) 237-33-47	
Казань		Газгазелькомплект-Сервис	+7 (843) 55-77-999, 55-77-900	
Казань		ТЕПЛОЦЕНТР	+7 (843) 250-40-60, 266-55-06	
Набережные Челны		ТЕПЛОФ	+7 (8552) 36-46-36	
Набережные Челны		ИП Вилков Александр Андреевич	+7 (937) 456-89-85	
Набережные Челны		ИП Тимеров Д. Д.	+7 (8552) 76-07-77, +7 (960) 072-27-77	
Нурлат		ТЕПЛОТЕХСЕРВИС	+7 (927) 414-28-51, +7 (8435) 2-93-43, 9-21-81	
Нижнекамск		ТГВ	+7 (8555) 30-18-01, +7 (917) 917-18-01, +7 (917) 919-18-01	
Респ. Узбекистан	Чистополь	Климат контроль	+7 (84342) 5-06-06, +7 (905) 376-02-66	
Чувашская	Ташкент	Сервисный центр	+999 (770) 89-83	
Республика Якутия (Саха)	СЭПН	СЭПН	+7 (83540) 2-40-85, +7 (835) 236-04-04, +7 (903) 345-27-49	
Чекбоксары	ГК Термотехника	+7 (8352) 57-32-44, 57-34-44		
Якутск	СахаТеплоСервис Групп	+7 (9142) 75-51-65		
Якутск	Сахатранснефтегаз	+7 (4112) 46-00-88, 46-00-82, 46-00-85, 46-00-87		
Ростовская область	Азов	ИП Уманев В.В.	+7 (918) 568-78-09	
	Азов	ИП Козаровский А.А.	+7 (906) 456-21-68	
	Ростов-на-Дону	Новатор Плюс	+7 (918) 554 63 75, +7 (918) 558-58-18, +7 (863) 285-00-29	
	Ростов-на-Дону	Ю-Терминал	+7 (863) 200-89-86, +7 (903) 406-59-59	
	Ростов-на-Дону, Батайск	ИП Яковлев А.В.	+7 (928) 296-41-79, +7 (952) 568-26-62	
	Белая Калитва	ИП Габриелян Р.Р.	+7 (86383) 3-38-99, 2-77-97	
	Волгодонск	ИП Царев В.В.	+7 (928) 968-63-93	
	Волгодонск	ИП Решетов В.В.	+7 (8639) 26-12-11, +7 (906) 183-98-93	
	Зерноград	Нобигаз	+7 (86359) 4-25-04	
	Каменск - Шахтинский	ИП Бордазань А.П.	+7 (86365) 7-11-52, +7 (928) 147-11-52	
Рязанская область	Миллерово	ИП Черенков С.И.	+7 (906) 422-67-20	
	Таданрог	ИП Житовский М.К.	+7 (951) 839-58-60	
	Шахты	ИП Писичкин С.В.	+7 (918) 288-03-39, +7 (952) 588-02-16	
	Шахты	ИП Сукова О.А.	+7 (928) 147-94-94, +7 (928) 148-66-86, +7 (938) 100-55-33	
	Михайлов	ИП Юфаркина Инна Михайловна	+7 (910) 630-34-60	
	Хораблино	Теплосервис62	+7 (977) 851-75-76, +7 (920) 972-69-21	
	Рязань	ИП Тугушев И.Ю.	+7 (900) 903-07-66, +7 (903) 837-82-29	
	Рязань	С/Ц Техно Профи	+7 (922) 22-22-66, +7 (906) 544-04-44	
	Рязань	ИП Подольский Д.А.	+7 (4912) 99-33-57	
	Рязань	ИП Сантехплюс	+7 (4912) 99-62-96	
Рыбное	ИП Тугушев И.Ю.	+7 (903) 835-05-84		
Тума	ИП Лядашев Д.В.	+7 (905) 186-90-71		

Регион	Населённый пункт	Сервисный центр	Телефонный номер
Самарская область	Жигулёвск	Газтеплотрибор	+7 (84662) 7-01-01
	Жигулёвск	Газпром газораспред. Самара	+7 (84662) 700-44, 700-88
	Самара	Средневолжская газовая компания	+7 (846) 310-20-67, +7 (800) 500-24-30
	Самара	группа компаний Supergas	+7 (846) 286-57-77, 202-12-00
	Сызрань	ИП Ставничий В.Н.	+7 (8464) 33-07-18
	Чапаевск	ИП Шевцова И.М.	+7 (927) 205-45-63, +7 (917) 107-85-60
Саратовская область	Челно-Вершины	ИП Семенов Н.А.	+7 (927) 017-36-55, +7 (960) 824-80-27
	Балаково	СТРОИМАШСЕРВИС-С	+7 (8453) 68-64-94, +7 (927) 164-95-69
	Вольск	ИП Гришанин Григорий Геннадьевич	+7 (987) 363-89-87
	Саратов	Газовик	+7 (8452) 74-07-80
	Саратов	ГолдСтрим-М	+7 (845) 91-60-50
	Саратов	ИП Уланов Игорь Юрьевич	+7 (8452) 93-79-38
Сахалинская обл.	Саратов	Эксплуатационное РМУ	+7 (8453) 75-04-07
	Саратов	Тепло-Газ	+7 (8452) 43-14-95
	Саратов	СЦ Градус +	+7 (8452) 58-25-30, +7 (902) 044-95-96
	Энгельс	Стройтемонтаж	+7 (8453) 52-82-82, 52-82-80
	Оха	ОАО «СахалинГаз»	+7 (42437) 5-04-81, 3-26-45
	Артемовский	Газ СпецСтройСервис	+7 (34363) 2-55-03, 2-56-94, +7 (922) 178-37-78, +7 (922) 204-52-53
Свердловская область	Асбест	ФОМЭК ПЛЮС	+7 (34365) 2-66-13, +7 (950) 632-44-41
	Березовский	Газтеплотомонтаж	+7 (922) 212-65-23, +7 (922) 100-71-59
	Ирбит	Котельный центр	+7 (982) 600-90-60
	Верхняя Пышма	ЭКВО ИНЖИНИРИНГ	+7 (34368) 7-90-30, +7 (982) 640-58-07
	Красноуральск	ИП Илтин А.Н.	+7 (34394) 2-47-49
	Каменск Уральск	ИП Шадрин С.А.	+7 (950) 547-10-15, +7 (3439) 37-02-03
	Екатеринбург	Альфатан	+7 (343) 328-33-28, 361-11-77, 361-88-58
	Екатеринбург	СвердловскМежрегионга	+7 (343) 227-55-99
	Нижний Тагил	СтройГазСервис	+7 (3435) 37-91-37, 43-58-57
	Первоуральск	КМ-ПРОФ	+7 (909) 702-58-22
	Первоуральск	КПД	+7 (3439) 29-12-91
	Смоленская область	Ревда	ИП Макушова Н.В.
Рех		СТ Центр	+7 (34364) 3-15-77
Сысерть		ИП Бабушкин В.В.	+7 (34374) 6-15-20, +7 (922) 604-81-02, +7 (800) 700-04-42
Гагарин		ИП Руденко Галина Ивановна	+7 (905) 695-52-00
Смоленск		ИП Друзев Алексей Владимирович	+7 (4812) 56-82-65, 56-82-84, +7 (951) 706-83-06
Смоленск		СЦ Дункан	+7 (4812) 35-09-09
Будённовск		ИП Карабейник В.Ю.	+7 (962) 420-48-08
Динское		ИП Ермилина И.И.	+7 (86546) 314-20, 3-42-52
Ессентуцкая		ИП Шафазов В.О.	+7 (87961) 5-27-27, +7 (928) 374-47-47, +7 (928) 337-41-29
Зеленокумск		Зеленокумскрайгаз	+7 (86552) 6-70-26, 6-76-75
Минеральные Воды		ИП Басистый П.В.	+7 (928) 289-54-83, +7 (928) 262-48-27
Минеральные Воды		ИП Савченко В.Б.	+7 (928) 267-91-69
Минеральные Воды	ИП Свилин Н.А.	+7 (928) 936-60-36	
Михайловск	ИП Безменов Александрович	+7 (918) 756-46-96	
Невинномысск	Центр отопления и водоснабжения	+7 (86544) 110-89, +7 (928) 820-31-37	
Новопавловск	Новопавловскрайгаз	+7 (87938) 4-32-66	
Пятягорск	ИП Житняков Алексей Олегович	+7 (938) 352-12-12, +7 (928) 205-63-96	
Ставрополь	ИП Житняков Алексей Олегович	+7 (938) 352-12-12	
Ставрополь	Теплоклимат	+7 (8652) 43-18-33, +7 (918) 777-27-72	
Моршанск	ИП Шамохин Ю.Е.	+7 (47533) 4-12-78, +7 (910) 854-17-35	
Котовск	БП-ЭНЕРГОСЕРВИС	+7 (953) 707-14-80, +7 (915) 873-97-94	
Расказово	ИП Арестов Олег Геннадьевич	+7 (910) 753-02-11	
Тамбов	ООО Котлонадка	+7 (920) 230-17-90, +7 (4752) 42-45-94	
Тамбов	БП-ЭНЕРГОСЕРВИС	+7 (953) 707-14-80, +7 (915) 873-97-94	
Тверь	ИП Крахмальный О.А.	+7 (4822) 77-35-88	
Тверь	ИП Прокофьева Алёна Андреевна	+7 (901) 121-55-66	
Тюльская область	Новомосковский	Прометей	+7 (48762) 2-74-96, +7 (953) 427-02-14, +7 (910) 949-30-88
Тюль	Теплосервис	+7 (4872) 7-01-12, 7-01-13, +7 (910) 942-74-82	
Тюменская область	Берёзово	Берёзовогаз	+7 (34674) 2-16-99, 2-15-84, 2-21-82
	Тюмень	Ангор	+7 (3452) 49-41-66, 49-41-67
	Тюмень	Тюменьгазсервис	+7 (3452) 58-04-04, 73-53-65
	Ишим	ИП Мамонтова А.А.	+7 (902) 815-19-90, +7 (3455) 12-62-42
	Ишим	ТЕПЛОТЕХНИК	+7 (3455) 11-55-82, +7 (912) 393-20-70
	пгт. Приобье	ИП Рыбенский Н.Н.	+7 (922) 788-21-12
Нефтеюганск	Нефтеюганскгаз	+7 (3463) 27-69-04, 27-73-04, 27-57-14	
Заводоуковск	ИП Усачев Н.Г.	+7 (950) 493-83-15	
Воткинск	ИП Колотушкин (ЭнергоТеплоСервис)	+7 (912) 442-55-25, +7 (982) 116-88-48	
Глазов	Регионгазкомплект116	+7 (912) 765-60-83	
Глазов	ИП Анисимов А.В.	+7 (919) 907-80-77	
Завьялово	ИП Очинников Д.В.	+7 (3412) 62-00-95, 906-220	
Ижевск	Строй Инвест	+7 (3412) 56-07-75, +7 (909) 060-72-75	
Ижевск	ЦентрГазсервис	+7 (3412) 56-97-81, 55-55-16	
Можга	ИП Газиятов Рафаэль Шакурович	+7 (927) 470-16-81, +7 (912) 011-89-49	
Сарапул	ИП Самарина Н.А.	+7 (904) 248-90-83, +7 (912) 854-14-57	
Вешкайма	ИП Гаврилов Василий Иванович	+7 (908) 483-01-92	
Димитровград	Единая Служба Монтажа	+7 (909) 358-55-11	
Димитровград	Инженерно-сервисный центр	+7 (927) 633-73-37	
Димитровград	ЭНЕРГО ПАРТНЕР	+7 (84235) 4-02-14	
Сабакаево	ЭНЕРГО ПАРТНЕР	+7 (84235) 4-02-14	
Ульяновск	Котельщик	+7 (927) 270-74-36, +7 (927) 834-51-50, +7 (8422) 36-03-04	
Ульяновск	Инженерно-сервисный центр	+7 (927) 270-62-66	
Ульяновск	Единая Служба Монтажа	+7 (8422) 76-52-91	
Ульяновск	Современный Сервис	+7 (8422) 73-29-19, 73-44-22	
Златоуст	ИП Узюев Владимир Юрьевич	+7 (927) 707-88-97, +7 (3513) 66-79-22, 65-09-06	
Назрановск	«ТЕПЛОТЕХНОЛОГИИ» ООО	+7 (908) 812-70-66	
Челябинск	РСТ - Теплотехника	+7 (351) 77-55-34, 777-53-97, +7 (952) 511-50-78, +7 (908) 043-13-95	
Челябинск	Газсервис	+7 (351) 223-43-37, +7 (351) 217-28-29	
Магнитогорск	ООО «КОТЕЛСЕРВИС»	+7 (3519) 46-05-25, +7 (902) 604-55-95	
Магнитогорск	ИП Арелкина Г.Ю.	+7 (908) 588-71-28, +7 (3519) 20-30-90, 58-59-00	
Ивасс	ООО ТЕПЛОЭНЕРГОМОНТАЖ	+7 (3513) 57-20-73, +7 (919) 113-11-22	
Ивасс	Астангаз	+7 (900) 063-63-69, +7 (3513) 59-04-95	
Южноуральск	АНГАРА	+7 (951) 432-33-33, +7 (963) 079-66-66, +7 (35134) 4-37-00	
Аргунь	ИП Магомедова М.И.	+7 (928) 890-86-42	
Грозный	Отопление 21 Века	+7 (928) 788-79-35	
Гудермес	ИП Дибиров Муса	+7 (928) 503-42-66	
Курчалой	ИП Дибиров Муса	+7 (928) 503-42-66	
Нежак-Юрт	ИП Дибиров Муса	+7 (928) 503-42-66	
с. Беркат-Юрт	ИП Азиев Д. М.	+7 (962) 655-21-27, +7 (938) 889-96-60	
ст. Наурская	ИП Дибиров Муса	+7 (928) 503-42-66	
ст. Шелковская	ИП Дибиров Муса	+7 (928) 503-42-66	
Ярославская обл.	Углич	Отопительная водная техника	+7 (903) 820-71-98, +7 (4852) 2-03-73



ЛЕМАКС

ООО «ЛЕМАКС»
347913, Россия, г. Таганрог,
Николаевское шоссе, 10В
тел. +7 (8634) 312-345

lemax-kotel.ru
8-800-2008-078
горячая линия