

# Tiziano

Manuel d'installation et d'emploi  
Manual de instalación y uso  
Руководство по эксплуатации и  
техобслуживанию





# INDEX

---

<b>Avant-propos .....</b>	<b>6</b>
<b>Avertissements préliminaires .....</b>	<b>7</b>
<b>Caractéristiques techniques .....</b>	<b>8 - 9</b>
<b>Caractéristiques générales .....</b>	<b>10</b>
<b>Préparation à l'installation .....</b>	<b>11</b>
<b>Avertissements pour l'installateur .....</b>	<b>12</b>
<b>Déchargement et transport / Préparation et contrôle .....</b>	<b>13</b>
<b>Positionnement .....</b>	<b>14</b>
<b>Positionnement et raccordement de la hotte "TIZIANO" (en option) .....</b>	<b>15</b>
<b>Évacuation des fumées .....</b>	<b>15</b>
<b>Branchement électrique .....</b>	<b>16</b>
<b>Activation de l'alimentation / Contrôle du fonctionnement / Pré-contrôle .....</b>	<b>17</b>
<b>Description du panneau de commande .....</b>	<b>18</b>
<b>Avertissements pour l'utilisateur.....</b>	<b>19</b>
<b>Allumage / Configuration des paramètres .....</b>	<b>20</b>
<b>Éclairage / Premier allumage / Conseils pour la cuisson .....</b>	<b>21</b>
<b>Avertissements pour l'entretien.....</b>	<b>22</b>
<b>Entretien / Positionnement des principales commandes .....</b>	<b>23</b>
<b>Remplacement de la lampe d'éclairage / Remplacement de la vitre de la porte .....</b>	<b>24</b>
<b>Remplacement des briques réfractaires.....</b>	<b>25</b>
<b>Schémas électriques .....</b>	<b>26 - 27 - 28</b>
<b>Pièces de rechange (fours avec une chambre) .....</b>	<b>29 - 30</b>
<b>Pièces de rechange (fours avec deux chambre) .....</b>	<b>31 - 32</b>
<b>Conditions de garantie / Limites et exclusions .....</b>	<b>33 - 34</b>

# ÍNDICE

---

Preámbulo .....	6
Advertencias iniciales .....	7
Datos técnicos .....	8 - 9
Características generales .....	10
Predisposiciones para la instalación .....	11
Advertencias para el instalador .....	12
Descarga y transporte / Preparación y revisión .....	13
Colocación .....	14
Colocación y conexión de la campana (opcional) "TIZIANO" (opcional) .....	15
Evacuación de humos .....	15
Conexión eléctrica .....	16
Activación de la alimentación / Comprobación del funcionamiento / Ensayo previo .....	17
Descripción de cuadro de mandos .....	18
Advertencias para el usuario .....	19
Encendido / Programación de parámetros .....	20
Iluminación / Primer encendido / Consejos para la cocción.....	21
Advertencias para el mantenimiento .....	22
Mantenimiento / Situación de los mandos principales .....	23
Sustitución de la bombilla de iluminación / Sustitución del cristal de la puerta .....	24
Sustitución de los ladrillos refractarios .....	25
Esquemas eléctricos .....	26 - 27 - 28
Piezas de repuesto (hornos de una cámara) .....	29 - 30
Piezas de repuesto (hornos de dos cámaras) .....	31 - 32
Condiciones de garantía / Límites y exclusiones .....	33 - 34

# УКАЗАТЕЛЬ

---

Введение .....	6
Начальные предупреждения .....	7
Технические данные .....	8 - 9
Общие характеристики .....	10
Подготовка для монтажных работ .....	11
Инструкции для монтажника .....	12
Выгрузка и транспортировка / Подготовка и контроль .....	13
Позиционирование .....	14
Позиционирование и подсоединение вытяжного зонта "TIZIANO" (опция) .....	15
Дымоотвод .....	15
Электрическое соединение .....	16
Активация системы питания / Проверка функционирования / Предварительное испытание.....	17
Описание пульта управления .....	18
Инструкции для пользователя .....	19
Включение / Установка параметров.....	20
Освещение / Первое включение / Советы по приготовлению .....	21
Инструкции при проведении техобслуживания .....	22
Техобслуживание/ Позиционирование основных команд .....	23
Замена лампы / Замена стекла дверцы .....	24
Замена огнеупорных кирпичей .....	25
Электрические схемы .....	26 - 27 - 28
Запасные части (однокамерные печи) .....	29 - 30
Запасные части (двухкамерные печи) .....	31 - 32
Гарантийные условия/ Пределы и исключения .....	33 - 34



## Avant-propos

**Tous nos compliments pour avoir choisi un produit conçu et fabriqué avec des technologies d'avant-garde.**

Pour utiliser au mieux ce produit, nous vous conseillons de lire attentivement le contenu de la présente notice qui vous permettra d'éviter de fâcheux inconvénients.

La notice contient des indications importantes et des avertissements sur l'installation, l'utilisation et l'entretien du produit.

Ce four a été conçu et fabriqué avec le plus grand soin et soumis en usine à de rigoureux tests et contrôles pour en garantir le parfait fonctionnement en toute sécurité.

L'installation doit respecter les indications fournies et être effectuée par du personnel qualifié en mesure d'en assumer la responsabilité et de garantir les meilleures conditions de fonctionnement et de sécurité.

## SERVICE APRÈS-VENTE

**Le fabricant est en mesure de résoudre les problèmes techniques concernant l'utilisation et l'entretien.**

**En cas d'éventuel mauvais fonctionnement ou besoin de réparation, s'adresser exclusivement à du personnel qualifié ou au Service Après-Vente agréé.**

## Preámbulo

**Nos alegramos de que haya elegido un producto diseñado y fabricado con tecnologías de vanguardia.**

Para poder usar de la mejor forma posible este producto, le recomendamos que lea atentamente el contenido de este manual para evitar inconvenientes desagradables.

Este contiene importantes indicaciones y advertencias relacionadas con la instalación, el uso y el mantenimiento del producto.

El horno que ha comprado ha sido diseñado y fabricado con el máximo cuidado, sometido a serias pruebas de funcionamiento en nuestros laboratorios y, por lo tanto, aseguramos su seguridad y funcionalidad absolutas.

La instalación debe efectuarse según las instrucciones, por parte de personal cualificado profesionalmente, capaz de asumir la responsabilidad de la intervención y garantizar las mejores condiciones de funcionamiento y seguridad.

## ASISTENCIA TÉCNICA

**El fabricante es capaz de resolver cualquier problema técnico relacionado con el uso y el mantenimiento.**

**En la remota eventualidad de un mal funcionamiento o de reparación, póngase en contacto con personal cualificado o con nuestros centros de asistencia autorizados.**

## Введение

**Поздравляем Вас с выбором оборудования, разработанного и реализованного посредством передовых технологий.**

В целях наилучшего использования данного оборудования, рекомендуется внимательно ознакомиться с содержанием данного руководства, в целях предупреждения проблем.

В нем содержатся важные сведения и инструкции в отношении монтажа, эксплуатации и техобслуживания оборудования.

Приобретенная Вами печь была разработана и реализована с максимальным вниманием, была подвержена строгим испытаниям в наших лабораториях, поэтому мы гарантируем её полную безопасность и функциональность.

Монтаж должен производиться в соответствии с инструкциями профессиональным квалифицированным персоналом, который может принять на себя ответственность за выполненное вмешательство и гарантировать наилучшие условия функционирования и безопасности.

## ТЕХОБСЛУЖИВАНИЕ

**Изготовитель может разрешить любую техническую проблему в отношении эксплуатации и техобслуживания печи. В случае несоответствующего функционирования или необходимости ремонта, обращаться только к квалифицированному персоналу или в наши авторизованные сервисные центры.**



## Avertissements préliminaires

### ATTENTION !

Le non-respect des indications reportées sur la notice peut compromettre la sécurité.

- Cette notice doit être soigneusement conservée dans un lieu accessible et doit toujours accompagner le produit pendant toute sa durée de vie.  
Avant l'installation et l'utilisation du four, il faut lire attentivement la présente notice et respecter scrupuleusement les indications reportées.
- Le fabricant décline toute responsabilité, civile et pénale, en cas de dommages aux biens, aux personnes ou aux animaux, découlant du non-respect des normes en vigueur en matière de sécurité, du non-respect des indications reportées sur la notice et/ou découlant d'erreurs d'impression ou de transcription.  
Le fabricant se réserve le droit d'apporter, sans préavis, toutes les modifications qu'il jugera utiles à ses produits.
- Avant toute maintenance, installation ou utilisation du produit, vérifier la conformité du local d'installation. Vérifier d'avoir adopté toutes les mesures nécessaires pour la prévention des accidents.
- L'installation du four doit être effectuée par du personnel qualifié et en conformité aux normes en vigueur.
- Certaines parties du four peuvent atteindre de hautes températures. Il est conseillé de ne pas en toucher les surfaces et de ne pas y approcher des matériaux inflammables. La présence d'enfants, de personnes âgées et/ou handicapées nécessite la surveillance d'un adulte responsable.
- En cas de mauvais fonctionnement, ne pas utiliser le four et s'adresser au Service Après-Vente le plus proche.
- L'appareil ne doit être utilisé que par du personnel qualifié.
- Ce four est un appareil qui peut être utilisé pour la cuisson de pizzas ou de produits analogues, toute autre utilisation étant considérée inappropriée.
- Contrôler périodiquement le bon fonctionnement des conduits d'évacuation.
- En cas d'anomalie ou de nécessité d'intervention sur le produit, s'adresser exclusivement à du personnel agréé. En cas de remplacement de pièces, n'utiliser que des pièces de rechange originales.

## Advertencias iniciales

### ¡ATENCIÓN!

El incumplimiento de lo descrito en este manual puede comprometer la seguridad.

- El manual debe conservarse con cuidado y en un lugar accesible; además, debe acompañar siempre el producto a lo largo de su vida útil.  
Antes de la instalación y uso del horno, es indispensable leer atentamente este manual y atenerse escrupulosamente a las indicaciones facilitadas.
- El fabricante declina toda responsabilidad civil y penal por daños a personas, animales o cosas derivados de un incumplimiento de las normas de seguridad vigentes, del incumplimiento de los contenidos de este manual o de posibles errores de impresión o transcripción de estos.  
Declara además que se reserva el derecho de aportar todas las modificaciones pertinentes al producto sin obligación de previo aviso.
- Antes de cualquier desplazamiento del producto, instalación o uso, compruebe la idoneidad del local que lo alojará. Asegúrese de que ha adoptado todas las medidas de prevención de accidentes necesarias para evitar el peligro de accidentes.
- La instalación del horno debe ser realizada por personal cualificado en cumplimiento de las normas vigentes.
- Algunas partes del horno pueden alcanzar temperaturas elevadas. Se recomienda prestar atención para no tocar las superficies y no acercarse a materiales inflamables. La presencia de niños, ancianos y/o discapacitados requiere la supervisión de un adulto consciente.
- En caso de mal funcionamiento, no use el horno y póngase en contacto con el centro de asistencia más cercano.
- El aparato debe ser usado solo por personal formado para su uso.
- El horno es un producto que puede usarse para la cocción de pizza o productos análogos; cualquier otro uso se considerará impropio.
- Compruebe periódicamente la eficiencia de los conductos de evacuación.
- En caso de cualquier problema o intervención en el producto, póngase en contacto exclusivamente con personal autorizado. Para la sustitución de componentes, use solo repuestos originales.

## Начальные предупреждения

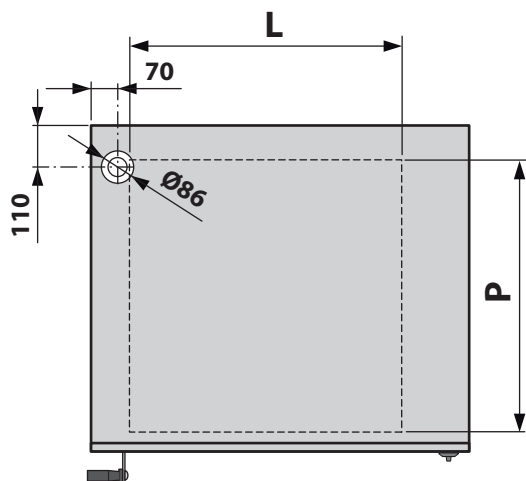
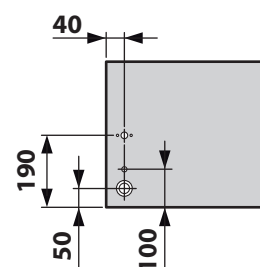
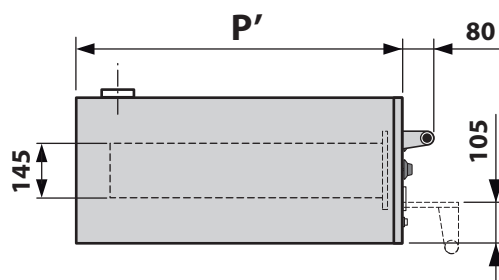
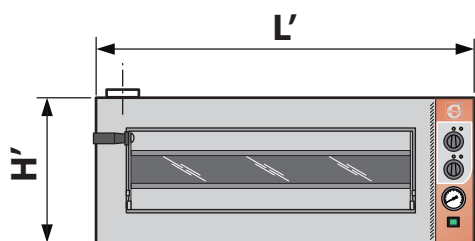
### ВНИМАНИЕ!

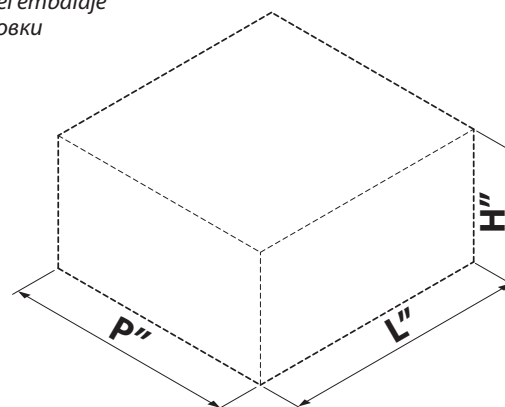
Несоблюдение инструкций данного руководства может отрицательно сказаться на безопасности.

- Руководство должно тщательно храниться в доступном месте, кроме того, оно должно сопровождать оборудование в ходе всего срока службы.  
Перед монтажом и использованием печи необходимо внимательно ознакомиться с данным руководством и тщательно придерживаться приведенных указаний.
- Изготовитель не несет гражданскую или уголовную ответственность за ущерб, нанесенный лицам, имуществу или животным, обусловленный несоблюдением действующих правил безопасности, содержания данного руководства, а также возможными содержащимися в нем опечатками или перезаписью. Кроме того, компания сохраняет за собой право на внесение в оборудование любых изменений, которые считает нужными, без обязательства предварительного предупреждения.
- Перед перемещением, монтажом или эксплуатацией оборудования убедиться в соответствии помещения, в котором оно будет установлено. Убедиться в применении всех мер техники безопасности, необходимых для профилактики несчастных случаев.
- Монтаж печи должен осуществляться квалифицированным персоналом в соответствии с действующими нормативами.
- Некоторые части печи могут достигать высоких температур. Рекомендуется соблюдать осторожность и не касаться поверхностей, а также не приближать материалы, которые могут быть возгораемыми. Присутствие детей, пожилых людей и/или инвалидов требует контроль со стороны взрослого.
- В случае несоответствующего функционирования, не использовать печь и обратиться в ближайший сервисный центр.
- Оборудование должно использоваться только персоналом, подготовленным для его эксплуатации.
- Печь является оборудованием, используемым для приготовления пиццы или аналогичной продукции, любое другое использование должно считаться несоответствующим.
- Периодически проверять эффективность выпускных труб.
- В случае каких-либо неисправностей или необходимости проведения ремонтных работ оборудования, обращаться исключительно к авторизованному персоналу. Для замены компонентов использовать только оригинальные запасные части.

**CARACTÉRISTIQUES TECH. | DATOS TÉCNICOS | ТЕХНИЧЕСКИЕ ДАННЫЕ**

Modèle	Modelo	Модель		TZ420/1M	TZ425/1M	TZ430/1M	TZ435/1M
Dimensions chambre de cuisson	Dimensiones cámara de cocción	Размеры пекарной камеры	<b>L mm</b> <b>P mm</b> <b>H mm</b>	420 420 145	520 520 145	620 620 145	720 720 145
Dimensions externes	Dimensiones externas	Размеры внешние	<b>L' mm</b> <b>P' mm</b> <b>H' mm</b>	702 564 385	802 664 385	902 764 385	1002 864 385
Capacité de cuisson de pizzas	Capacidad de cocción pizzas	Производительность выпечки пиццы	<b>Nr./№</b>	4 Ø200 mm	4 Ø250 mm	4 Ø300 mm	4 Ø350 mm
Alimentation électrique (50/60 Hz)	Alimentación eléctrica (50/60 Hz)	Электропитание (50/60 Гц)	<b>Volt/ Вольт</b>	AC 230	AC 230 AC 3 230 AC 3 N 400	AC 230 AC 3 230 AC 3 N 400	AC 230 AC 3 230 AC 3 N 400
Absorption maximale	Absorción máxima	Максимальное потребление	<b>kW max/ кВт макс.</b>	2,3	4	4,6	5,2
Ampères	Amperaje	Ампер	<b>A</b>	10	16,5 (230) 16,5 (3 230) 8,5 (3 N 400)	20 (230) 20 (3 230) 10 (3 N 400)	23,5 (230) 23,5 (3 230) 11,8 (3 N 400)
Câble de branchement	Cable de conexión	Соединительный кабель		3x2,5 mm <sup>2</sup>	3x2,5 mm <sup>2</sup> (AC 230) 4x2,5 mm <sup>2</sup> (AC 3 230) 5x1 mm <sup>2</sup> (AC 3 N 400)		
Consommation moyenne	Consumo medio	Среднее потребление	<b>kW h/ кВт ч</b>	1,4	2,4	2,8	3,2
Poids net	Peso neto	Вес нетто	<b>Kg/Kg</b>	45	60	75	95
Dimensions externes avec emballage	Dimensiones externas con embalaje	Размеры внешние с упаковкой	<b>L'' mm</b> <b>P'' mm</b> <b>H'' mm</b>	730 650 540	830 750 540	930 850 540	1030 950 540
Poids brut	Peso bruto	Вес брутто	<b>Kg/Kg</b>	56	75	93	116

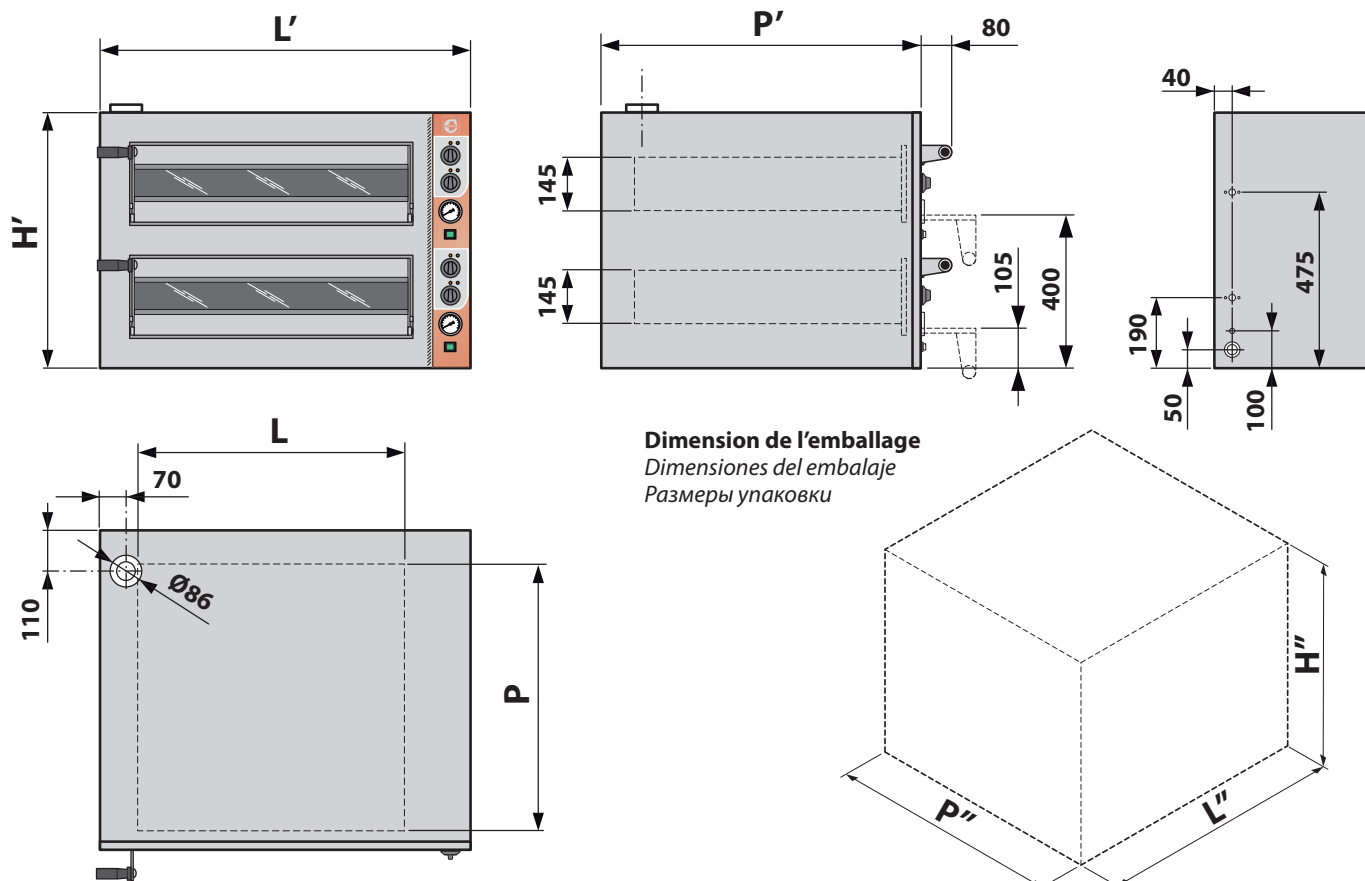

**Dimension de l'emballage**

 Dimensiones del embalaje  
 Размеры упаковки

**L - L' - L''**: largeur - anchura - ширина    **P - P' - P''**: profondeur - profundidad - глубина    **H - H' - H''**: hauteur - altura - высота



**CARACTÉRISTIQUES TECH. | DATOS TÉCNICOS | ТЕХНИЧЕСКИЕ ДАННЫЕ**

Modèle	Modelo	Модель		TZ425/2M	TZ430/2M	TZ435/2M
Dimensions chambre de cuisson	Dimensiones cámara de cocción	Размеры пекарной камеры	<b>L mm</b> <b>P mm</b> <b>H mm</b>	520 520 145	620 620 145	720 720 145
Dimensions externes	Dimensiones externas	Размеры внешние	<b>L' mm</b> <b>P' mm</b> <b>H' mm</b>	802 664 700	902 764 700	1002 864 700
Capacité de cuisson de pizzas	Capacidad de cocción pizzas	Производительность выпечки пиццы	<b>Nr./№</b>	4+4 Ø250 mm	4+4 Ø300 mm	4+4 Ø350 mm
Alimentation électrique (50/60 Hz)	Alimentación eléctrica (50/60 Hz)	Электропитание (50/60 Гц)	<b>Volt/ Вольт</b>	AC 230 AC 3 230 AC 3 N 400	AC 230 AC 3 230 AC 3 N 400	AC 230 AC 3 230 AC 3 N 400
Absorption maximale	Absorción máxima	Максимальное потребление	<b>kW max/ кВт макс.</b>	8	9,2	10,4
Ampères	Amperaje	Ампер	<b>A</b>	33 (230) 24,8 (3 230) 16,5 (3 N 400)	40 (230) 30 (3 230) 20 (3 N 400)	47 (230) 35,2 (3 230) 23,5 (3 N 400)
Câble de branchement	Cable de conexión	Соединительный кабель		3x6 mm <sup>2</sup> 4x2,5 mm <sup>2</sup> 5x2,5 mm <sup>2</sup>	3x10 mm <sup>2</sup> 4x4 mm <sup>2</sup> 5x2,5 mm <sup>2</sup>	3x10 mm <sup>2</sup> 4x6 mm <sup>2</sup> 5x2,5 mm <sup>2</sup>
Consommation moyenne	Consumo medio	Среднее потребление	<b>kW h/ кВт ч</b>	4,8	5,6	6,4
Poids net	Peso neto	Вес нетто	<b>Kg/Kr</b>	101	126	158
Dimensions externes avec emballage	Dimensiones externas con embalaje	Размеры внешние с упаковкой	<b>L" mm</b> <b>P" mm</b> <b>H" mm</b>	830 750 850	930 850 850	1030 950 850
Poids brut	Peso bruto	Вес брутто	<b>Kg/Kr</b>	117	144	180



**L - L' - L" : largeur - anchura - ширина**    **P - P' - P" : profondeur - profundidad - глубина**

**H - H' - H" : hauteur - altura - высота**

**Caractéristiques générales**

- 1 Chambre de cuisson en tôle aluminée
- 2 Sortie de fumée pour l'évacuation des vapeurs de cuisson
- 3 Plan de cuisson en briques réfractaires
- 4 Éclairage interne
- 5 Façade en acier inoxydable
- 6 Isolation en laine de roche évaporée
- 7 Contrôle différencié de la température de la voûte et de la sole.
- 8 Thermostat de sécurité à réarmement manuel
- 9 Raccord équipotentiel
- 10 Entrée du câble d'alimentation

Pour connaître les caractéristiques spécifiques du modèle choisi, consulter le tableau des caractéristiques techniques (pages 8 et 9).

**Características generales**

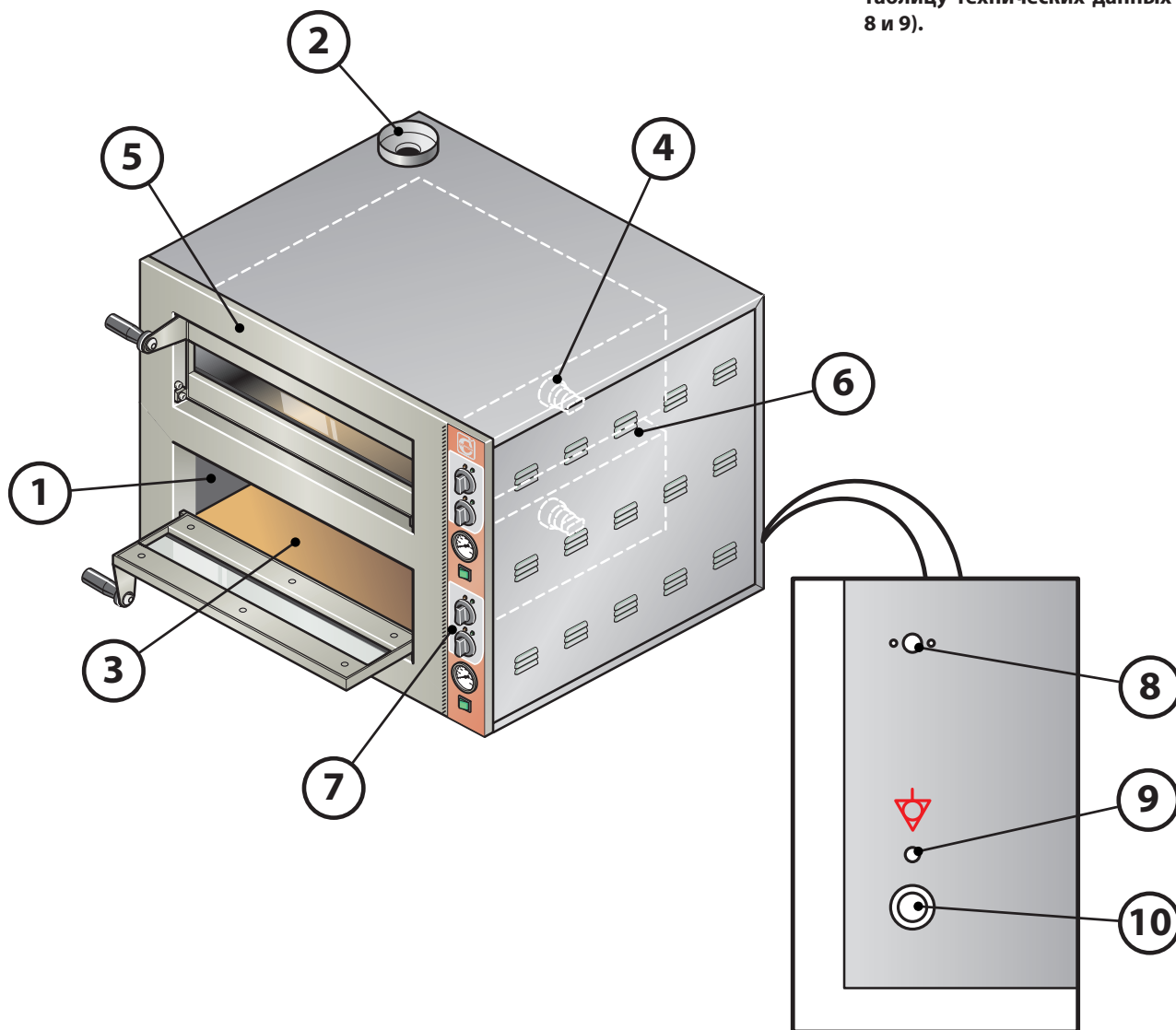
- 1 Cámara de cocción en chapa aluminizada
- 2 Chimenea para la evacuación de los vapores de cocción
- 3 Superficie de cocción de ladrillos refractarios
- 4 Iluminación interna
- 5 Frontal en acero inoxidable
- 6 Aislamiento en lana de roca evaporada
- 7 Control diferenciado de la temperatura de la bóveda y de la platea
- 8 Termostato de seguridad de rearme manual
- 9 Conexión equipotencial
- 10 Entrada del cable de alimentación

Para conocer las características específicas de su modelo, consulte el cuadro de datos técnicos (páginas 8 y 9).

**Общие характеристики**

- 1 Пекарная камера из покрытого алюмином листа
- 2 Труба для выпуска паров приготовления
- 3 Выпекающая поверхность из огнеупорных кирпичей
- 4 Внутренняя подсветка
- 5 Фасад из нержавеющей стали
- 6 Теплоизоляция из сухой минеральной ваты
- 7 Дифференциальный контроль температуры свода и пода
- 8 Защитный термостат с ручным восстановлением
- 9 Эквипотенциальное соединение
- 10 Вход силового кабеля

Для получения соответствующих характеристик собственной модели смотрите таблицу технических данных (страница 8 и 9).





## Préparation pour l'installation

Avant de procéder à l'installation, contrôler les conditions suivantes, nécessaires au bon fonctionnement et à l'entretien du four :

### 1) Manutention :

Vérifier que le sol soit en mesure de supporter le poids du four.

Déplacer le four emballé en utilisant un chariot élévateur et/ou un transpalette.

### 2) Branchement électrique :

Prévoir un boîtier de branchement au réseau électrique à proximité de l'appareil.

### 3) Aération :

Le four doit être installé dans un lieu offrant une bonne ventilation conformément aux normes en vigueur.

Dans un espace fermé, il est obligatoire de disposer d'une prise d'air Ø14 cm communicant avec l'extérieur ou avec un local ventilé (ex : entrepôt, comble, garage, sous-pente).

### 4) Évacuation des fumées :

Le four possède une évacuation des vapeurs fixe. Ces vapeurs, en plus de celles qui sortent normalement par la porte pendant le fonctionnement, doivent être collectées par une hotte aspirante et éliminées à l'extérieur par un conduit de fumée.

Vérifier que le local dispose d'un conduit de fumée adapté à la hotte utilisée et conforme aux normes en vigueur.

### 5) Distances de sécurité :

Il faut impérativement respecter les distances minimales de sécurité entre le four et tout autre appareil ou matériel inflammable (voir page 14).

En outre, il est interdit d'utiliser le four dans un lieu à risque d'explosion.

Les distances indiquées doivent être augmentées en présence de matériaux sensibles à la chaleur.

## Predisposiciones para la instalación

Antes de proceder con la instalación, compruebe las siguientes condiciones necesarias para el correcto funcionamiento y mantenimiento del horno:

### 1) Desplazamiento:

Compruebe que el suelo sea capaz de soportar el peso del horno.

Desplace el horno embalado usando una carretilla elevadora o un transpalet.

### 2) Conexión eléctrica:

Prevea una caja de conexión a la red eléctrica en la proximidad inmediata.

### 3) Ventilación:

El horno debe instalarse en un lugar que permita una ventilación adecuada según las normas vigentes.

En ambientes cerrados, es obligatoria una toma de aire de 14 cm de diám. que se comunique con el exterior o con un local ventilado (por ej. un almacén, desván, garaje o hueco de escalera).

### 4) Evacuación de humos:

El horno posee una evacuación de vapores fija. Estos vapores, sumados a los que normalmente salen por la puerta durante las fases de trabajo, deben recogerse por medio de una campana de aspiración y conducirse al exterior mediante un cañón de humos.

Por lo tanto, compruebe que en el local haya un cañón de humos adecuado para la campana usada, como indican las normas vigentes.

### 5) Distancias de seguridad:

Es obligatorio respetar las distancias mínimas de seguridad entre el horno y otros equipos o materiales inflamables (véase la página 14).

Además, se prohíbe utilizar el horno en ambientes en los que exista el riesgo de explosiones.

Las distancias indicadas deben aumentarse si hay materiales sensibles al calor.

## Подготовка для монтажных работ

Перед началом проведения монтажных работ проверить наличие следующих условий, необходимых для правильного функционирования и техобслуживания печи:

### 1) Перемещение:

Убедиться, что поверхность пола может выдержать вес печи.

Производить перемещение упакованной печи при использовании автопогрузчика и/или тележки для поддонов.

### 2) Электрическое соединение:

Предусмотреть соединительную коробку электрической сети в непосредственной близости.

### 3) Вентиляция:

Монтаж печи должен осуществляться в месте наличия соответствующей вентиляции согласно действующих нормативов.

В закрытых помещениях обязательно наличие воздухозаборника Ø14 см, сообщающегося с внешней средой или с вентилируемым помещением (например, склад, чердак, гараж, подлестничное помещение).

### 4) Удаление дымов:

Печь оснащена фиксированным паропроводом. Эти пары, суммирующиеся с теми, которые, как правило, выходят из дверцы в ходе работы, должны собираться вытяжным зонтом и выводиться наружу посредством дымохода.

Поэтому необходимо убедиться, что в помещении имеется дымоход, соответствующий использованному вытяжному зонту, согласно действующих нормативов.

### 5) Расстояния безопасности:

Крайне необходимо соблюдать минимальные расстояния безопасности между печью и другим оборудованием или возгораемыми материалами. (см. страницу 14).

Кроме того, запрещается использование печи во взрывоопасных помещениях.

Указанные расстояния должны быть увеличены при наличии материалов, чувствительных к теплу.



## Avertissements pour l'installateur

Les installations de gaz, d'eau, d'énergie électrique et les locaux d'installation des appareils doivent satisfaire les normes en matière de sécurité, de prévention des accidents et de protection incendie en vigueur dans le pays d'utilisation ; en cas contraire, le fabricant ne pourra être retenu responsable en cas de dommage, direct ou indirect, aux biens ou aux personnes.

### ATTENTION !


Toujours éteindre l'interrupteur électrique principal pendant les opérations d'installation, d'entretien ou de réparation de l'appareil.

Avant d'effectuer le branchement électrique, vérifier que la tension et la fréquence reportées sur la plaque signalétique correspondent aux valeurs de l'installation électrique.

Un interrupteur de protection doit être installé en amont de l'appareil. Celui-ci devra avoir un débit adéquat et un écart d'ouverture des contacts en mesure de couper complètement l'alimentation électrique

(les caractéristiques concernant l'écart d'ouverture des contacts et le courant maximum de dispersion doivent être toujours être conformes aux normes en vigueur).

L'appareil doit nécessairement être raccordé à une installation de terre efficace.

L'appareil doit également être inclus dans un système équipotentiel, moyennant la vis située à l'arrière du four en bas à gauche, signalée par le symbole .


Ce système équipotentiel doit obligatoirement respecter les normes en vigueur.

Installer l'appareil dans un lieu bien aéré car une mauvaise recirculation d'air empêche le fonctionnement optimal et compromet le "bien-être" des personnes travaillant près de l'appareil.

Ne pas obstruer le système de ventilation du local où l'appareil est installé. Ne pas obstruer les trous d'aération et d'évacuation de l'appareil et/ou de tout autre appareil.

Une fois l'installation terminée, éliminer les pièces d'emballage selon les réglementations environnementales locales.

Les matériaux d'emballage utilisés sont compatibles avec l'environnement et peuvent être conservés sans danger ou être incinérés dans une installation spécifique.

Les éléments en plastique sont recyclables et signalés par ce symbole .

## Advertencias para el instalador

Las instalaciones de gas, agua, energía eléctrica y los locales de instalación de los aparatos deben cumplir las normas de seguridad, de prevención de accidentes y de prevención de incendios vigentes en el país de uso: si no fuera así, el fabricante no responderá por posibles daños directos o indirectos a personas o cosas.

### ¡ATENCIÓN!


Apague siempre el interruptor eléctrico principal durante las operaciones de instalación, mantenimiento o reparación del aparato.

Antes de realizar la conexión eléctrica, compruebe que la tensión y la frecuencia indicadas en la placa de características coincidan con las de la instalación de alimentación.

Aguas arriba del aparato, debe instalarse un interruptor de protección de capacidad adecuada que tenga una separación de los contactos que permita la desconexión completa.

En cualquier caso, las características de separación de los contactos y de corriente de dispersión máxima deben estar previstas por la normativa vigente.

Es indispensable conectar el aparato a una toma de tierra eficaz.

El aparato, además, debe incluirse en un sistema equipotencial mediante el tornillo que se encuentra en la parte trasera del horno, abajo a la izquierda, marcado con el símbolo .


Este sistema equipotencial debe estar obligatoriamente en conformidad con las normas vigentes.

Instale el aparato en un lugar bien ventilado, ya que una circulación incorrecta del aire impide el funcionamiento óptimo y el bienestar de las personas que trabajan cerca del aparato.

No obstruya el sistema de ventilación del ambiente en el que se instala este aparato. No obstruya los orificios de ventilación y de evacuación de este aparato o de otros.

Cuando acabe la instalación, elimine el embalaje según las disposiciones de las normas ecológicas del lugar.

Los materiales usados para el embalaje son compatibles con el medio ambiente y pueden conservarse sin peligro o quemarse en una instalación adecuada de incineración de residuos.

Los componentes de plástico sujetos a eliminación con reciclaje están marcados con este símbolo .

## Инструкции для монтажника

Системы газа, водоснабжения, электрооборудование и помещения монтажа оборудования должны отвечать правилам защиты, техники безопасности и противопожарным нормам, действующим в стране использования оборудования; в противном случае, Изготовитель не несет ответственность за возможный прямой или косвенный ущерб, нанесенный людям или имуществу.


### ВНИМАНИЕ!

Всегда выключать главный электрический выключатель в ходе проведения операций монтажа, техобслуживания или ремонта оборудования.

Перед осуществлением электрических соединений, убедиться, что напряжение и частота, указанные на паспортной табличке, соответствуют параметрам системы питания.

Перед оборудованием должен быть установлен защитный выключатель соответствующей ёмкости, обладающий расстоянием размыкания контактов, обеспечивающим полное разъединение.

(характеристики, соответствующие расстоянию размыкания контактов и току максимального рассеивания, должны соответствовать действующему нормативу).

Необходимо обеспечить подсоединение оборудования к эффективной системе заземления. Кроме того, оборудование должно быть включено в эквипотенциальную систему посредством винта, расположенного с задней нижней левой стороны печи, обозначенного символом .


Данная эквипотенциальная система должна обязательно соответствовать действующим нормативам.

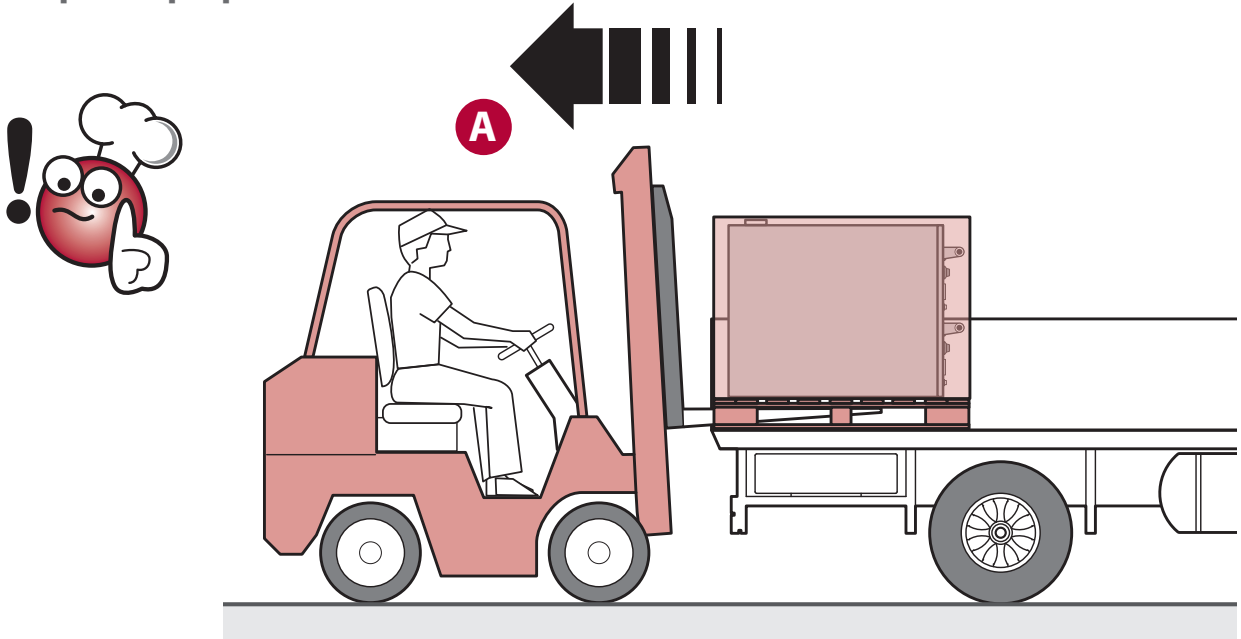
Устанавливать оборудование в хорошо проветриваемом помещении, так как несоответствующая рециркуляция воздуха препятствует оптимальному функционированию и "хорошему самочувствию" лиц, работающих рядом с оборудованием.

Не допускать засорения вентиляционной системы помещения, в котором установлено оборудование. Не допускать засорения вентиляционных и выпускных отверстий этого и другого оборудования.

При завершении монтажных работ обеспечить утилизацию упаковки в соответствии с экологическими нормативами, а также защиты окружающей среды, действующими в месте монтажа оборудования.

Материалы, использованные для упаковки, являются совместимыми с окружающей средой и могут храниться без какой-либо опасности или сжигаться в соответствующей установке для сжигания отходов.

Пластиковые компоненты, являющиеся предметом утилизации с соответствующей переработкой, обозначаются данным символом .

**Déchargement et transport****Descarga y transporte****Выгрузка и транспортировка****Préparation et contrôle**

Déballer le four et retirer avec soin le film de protection.

En cas de résidus de colle sur les surfaces, les éliminer avec de l'eau savonneuse et non pas avec des produits corrosifs.

**ATTENTION !**

Contrôler que toutes les pièces composant le four soient en bon état et ne présentent ni vices ni ruptures. En cas contraire, avertir le fabricant pour les procédures à suivre.

**Preparación y revisión**

Desembale el horno y retire con cuidado la película de protección.

Si quedasen restos de pegamento en las superficies, elimínelos con agua jabonosa y no con productos corrosivos.

**¡ATENCIÓN!**

Compruebe que todos los componentes del horno estén en buen estado y no presenten defectos o roturas. En caso contrario avise a la casa fabricante para poner en práctica los procedimientos previstos.

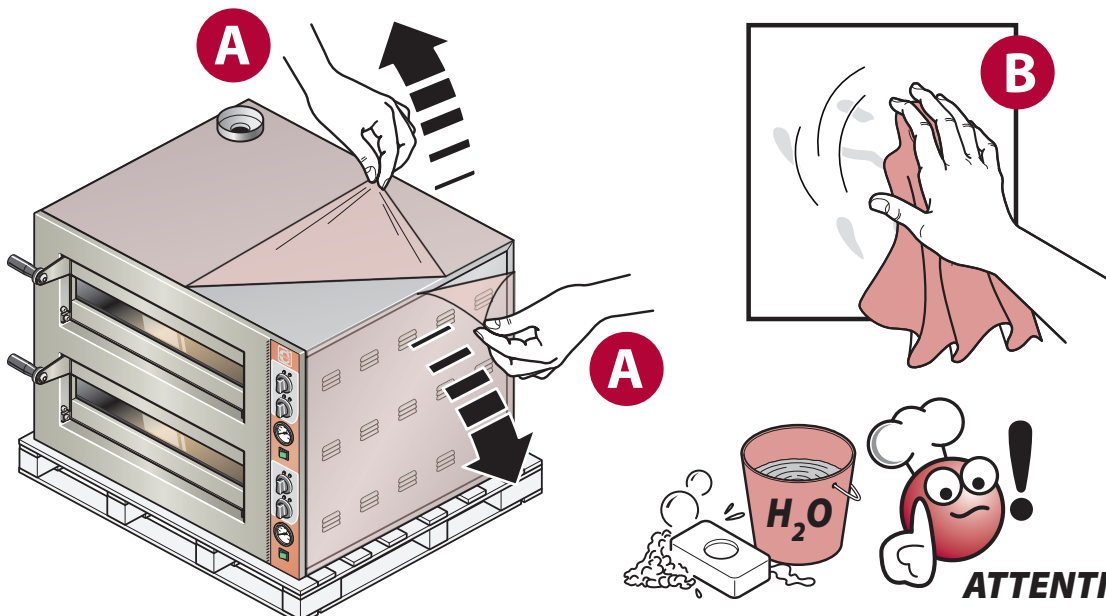
**Подготовка и контроль**

Распаковать печь и осторожно снять защитную пленку.

В случае наличия остатков клея на поверхностях, удалить их мыльной водой без использования коррозионных средств.

**ВНИМАНИЕ!**

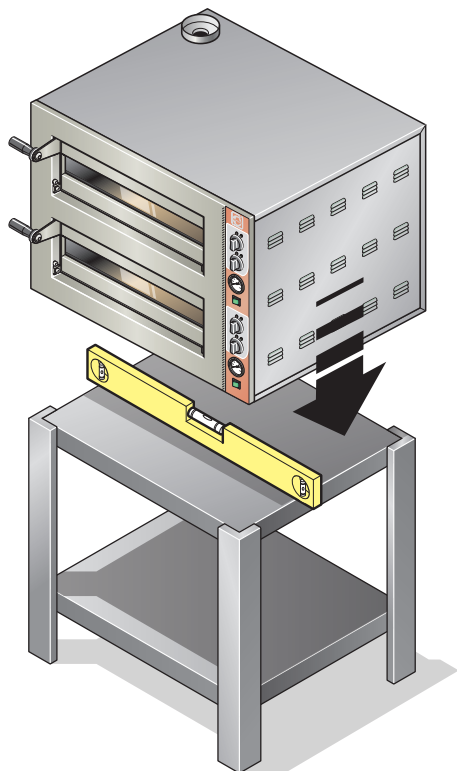
Проверить, что все составляющие поверхности печи находятся в хорошем состоянии и не имеют дефектов и повреждений, в противном случае, связаться с заводом-изготовителем относительно выполняемых процедур.





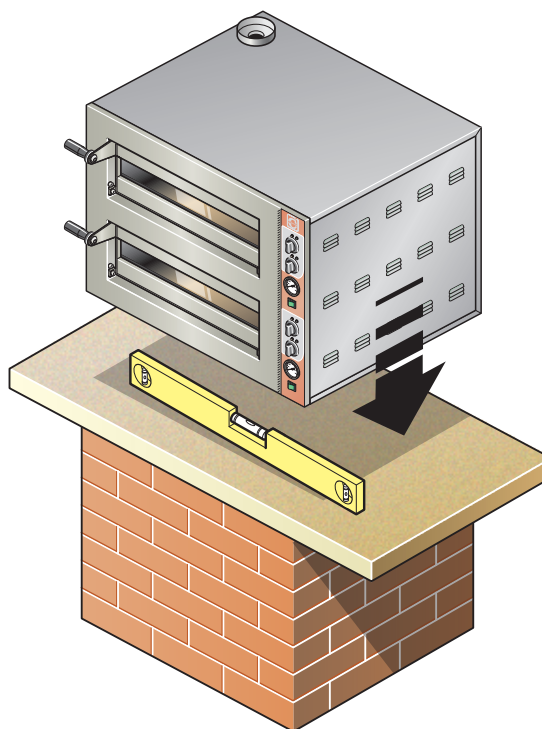
## Positionnement

Positionner le four sur son support ou sur tout autre base fabriquée dans un matériau non inflammable, à niveau et qui en supporte le poids (voir tableau pages 8 et 9).



## Colocación

Coloque el horno sobre su soporte o sobre cualquier otra base fabricada con material no inflamable, nivelada y capaz de soportar su peso (véase el cuadro de las páginas 8 y 9).



## Позиционирование

Позиционировать печь на опору или любое другое основание из невоспламеняемого материала, выровненное и выдерживающее вес печи (см. таблицу на страницах 8 и 9).

Maintenir une distance minimale d'au moins 50 mm entre le four et les autres appareils ou matériaux inflammables.

Dans tous les cas, il est conseillé de laisser au moins 500 mm d'espace libre sur le côté droit afin d'accéder facilement à l'installation électrique.

Si cela n'est pas possible, en cas d'intervention, déplacer le four de son logement moyennant des systèmes de levage adéquats.

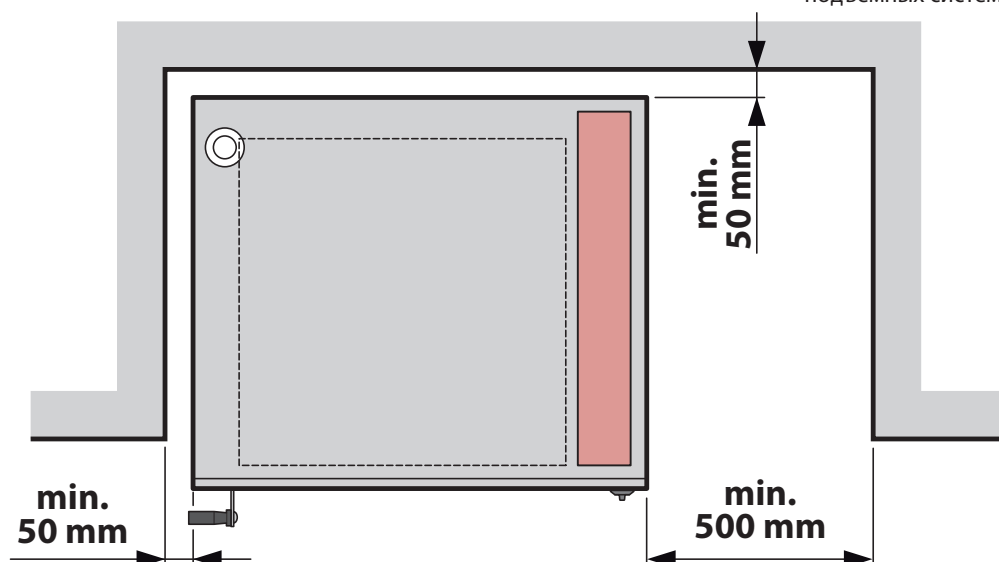
Deje una distancia mínima de 50 mm entre el horno y otros equipos o materiales inflamables.

En cualquier caso, se recomienda dejar al menos 500 mm de espacio libre en el costado derecho, para permitir un fácil acceso a la instalación eléctrica.

Si no resulta posible, en caso de intervención técnica, será necesario mover el horno de su alojamiento mediante sistemas de elevación adecuados.

Сохранить между печью и другим оборудованием или возгораемыми материалами, минимальное расстояние, по меньшей мере, 50 мм. В любом случае, рекомендуется оставить пространство, по меньшей мере, 500 мм свободного пространства с правой стороны для обеспечения легкого доступа к электрооборудованию.

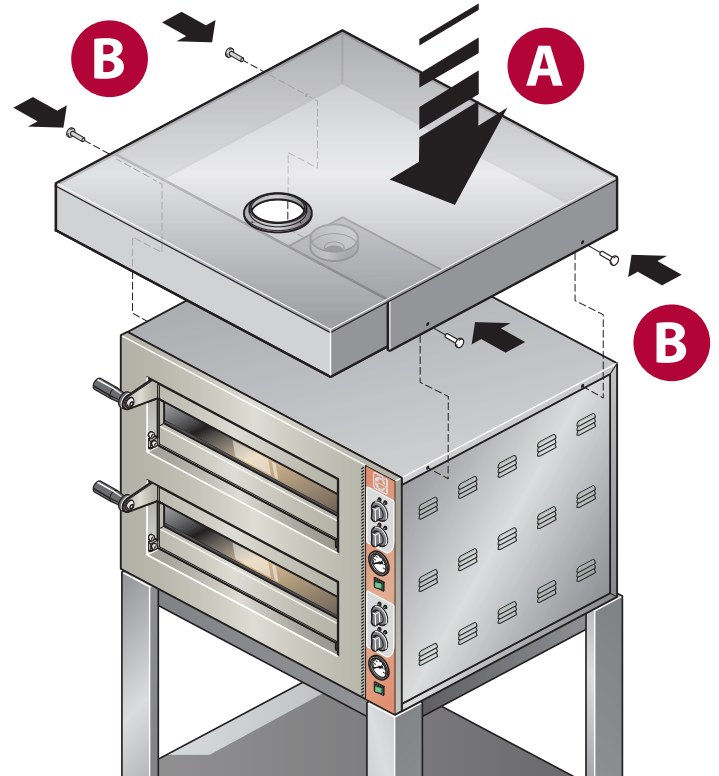
Если это не является возможным, в случае вмешательства, будет необходимо сместить печь посредством соответствующих подъемных систем.



### Positionnement et raccordement de la hotte "TIZIANO" (en option)

### Colocación y conexión de campana "TIZIANO" (opcional)

### Позиционирование и подсоединение вытяжного зонта "TIZIANO" (опция)



### Évacuation des fumées

Il est en outre conseillé de raccorder le tuyau d'évacuation de la hotte du four à un conduit d'évacuation des vapeurs ou d'insérer le four sous une hotte aspirante.

### Evacuación de humos

También se recomienda conectar el tubo de evacuación de la campana del horno a un conducto de evacuación de vapores o colocar el horno bajo una campana de aspiración.

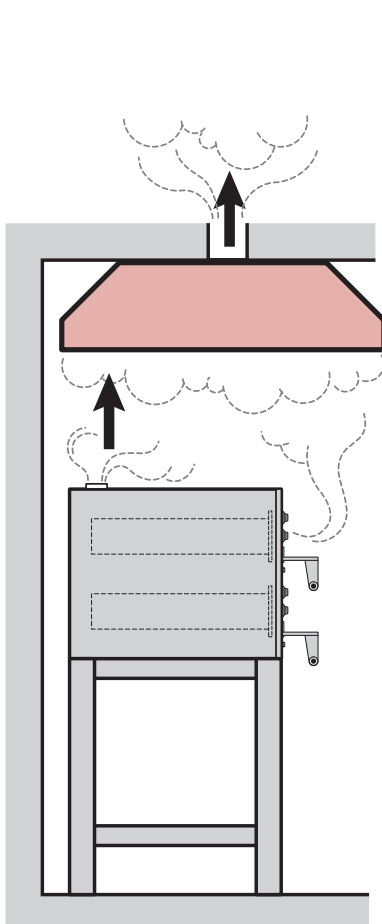
### Выпуск дымов

Кроме того, рекомендуется подсоединить выпускную трубу вытяжного зонта печи к каналу отвода дымов или установить саму печь под вытяжной зонт.

### Évacuation des fumées par hotte au plafond (non fournie par le fabricant)

### Evacuación de humos con campana a techo (no la suministra el fabricante)

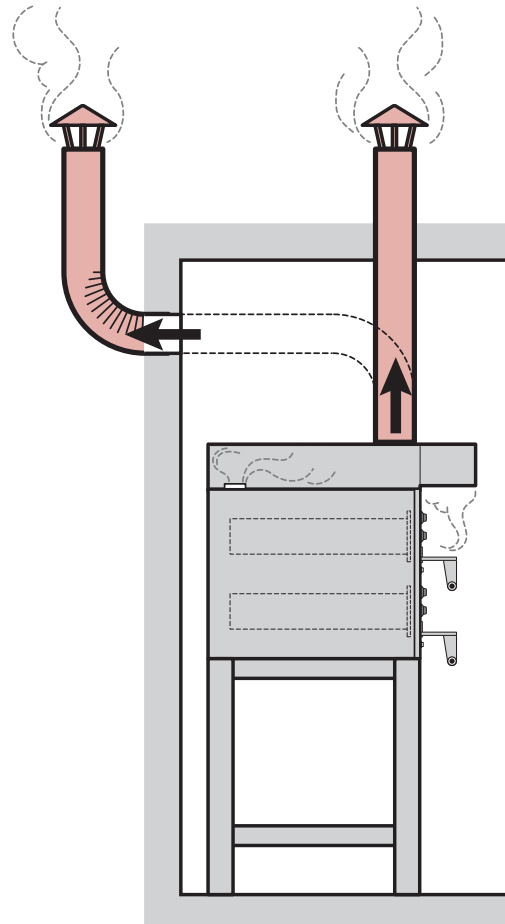
### Дымоотвод под потолочным вытяжным зонтом (не входит в объем поставки изготовителя)



### Évacuation des fumées avec hotte "Tiziano" (en option)

### Evacuación de humos con campana "Tiziano" (opcional)

### Дымоотвод с вытяжным зонтом "Tiziano" (опция)



## Branchement électrique

Le branchement électrique doit exclusivement être effectué par du personnel qualifié.

La plaque signalétique, située à l'arrière du four, contient toutes les informations nécessaires pour un branchement correct.

L'appareil doit être branché au réseau d'alimentation avec un câble de type H05 RN-F (fourni par l'installateur).

Pour effectuer cette opération, retirer le panneau latéral droit du four, brancher le câble au bornier et le bloquer avec le serre-câble prévu à cet effet et situé à l'arrière de l'appareil.

Brancher le four à la terre et l'insérer dans le circuit équipotentiel; la borne prévue à cet effet se trouve à l'arrière du four et est signalée par le symbole international  $\nabla$ .

Brancher le câble à l'interrupteur général automatique (magnétothermique différentiel omnipolaire avec une ouverture des contacts d'au moins 3 mm.), prévu à proximité de l'appareil.

**Le fabricant décline toute responsabilité en cas de non-respect de ce qui est susmentionné.**

## Conexión eléctrica

La conexión eléctrica debe ser realizada únicamente por personal cualificado.

La placa de datos técnicos, situada en la parte trasera del horno, contiene toda la información necesaria para una conexión correcta.

El aparato debe conectarse a la red de alimentación con un cable de tipo H05 RN-F (suministrado por el instalador).

Para realizar esta operación, desmonte el panel lateral derecho del horno, conecte el cable a la regleta de bornes y fíjelo con el sujetacable previsto, situado en la parte trasera del aparato.

Conecte el horno a tierra e intégrele en el circuito equipotencial; el borne destinado a tal fin se encuentra en la parte trasera del horno y está marcado con el símbolo internacional  $\nabla$ .

Conecte el cable al interruptor general automático (magnetotérmico diferencial omnipolar con una separación mínima entre contactos de 3 mm), dispuesto en la proximidad inmediata.

**El fabricante declina toda responsabilidad por el incumplimiento de lo arriba expuesto.**

## Электрическое соединение

Электрическое соединение должно осуществляться только квалифицированным персоналом.

Табличка технических характеристик, расположенная с задней стороны печи, содержит все сведения, необходимые для соответствующего соединения.

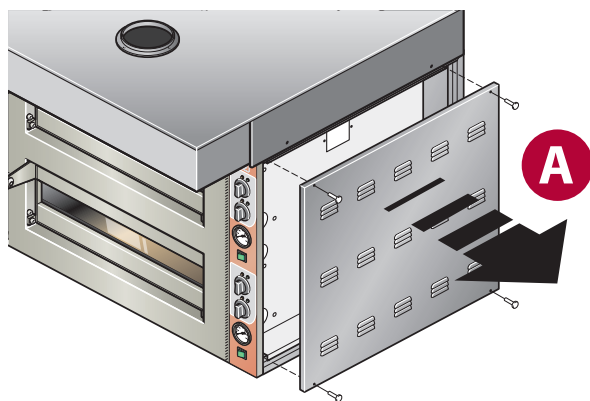
Печь должна подсоединяться к сети питания посредством кабеля типа H05 RN-F (предоставляемого монтажником).

Для проведения данной операции снять правую боковую панель печи, подсоединить кабель к клеммной колодке и закрепить посредством специального кабельного зажима, расположенного с задней стороны самого устройства.

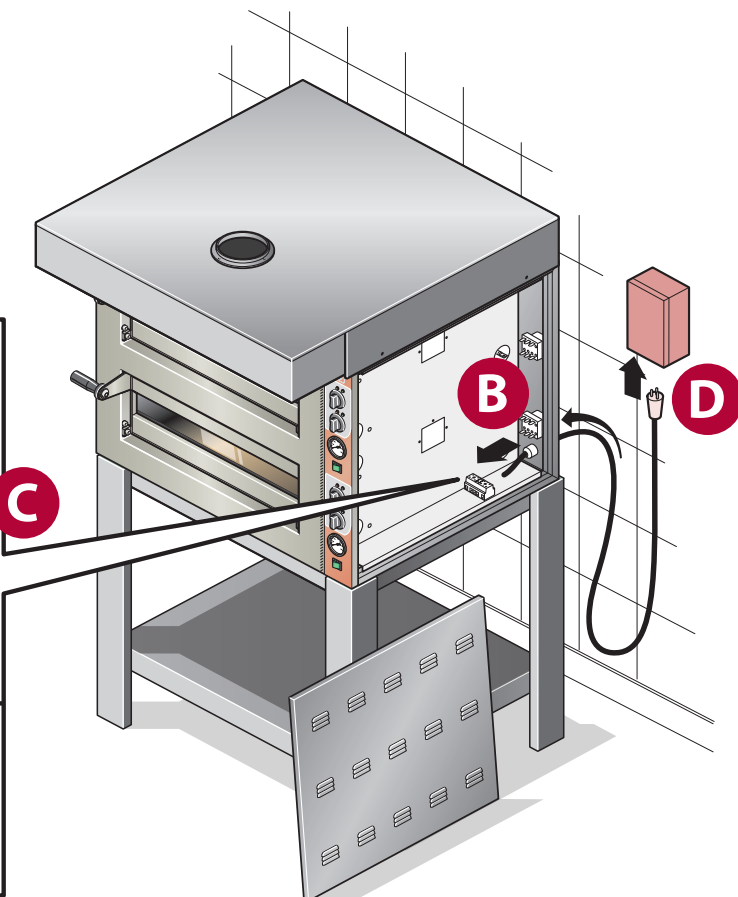
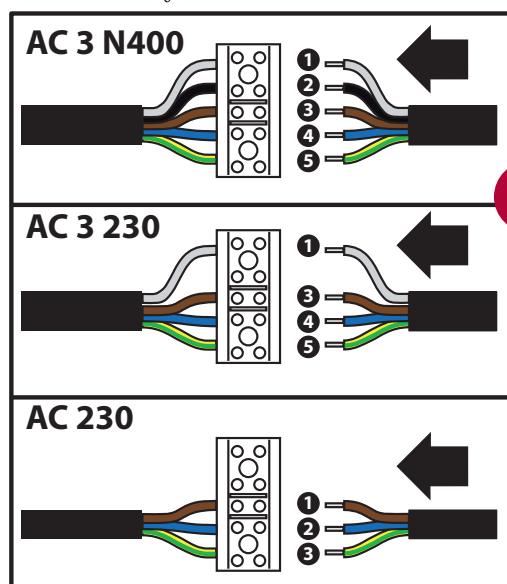
Заземлить печь и установить ее в эквипотенциальный контур; зажим, предусмотренный в данных целях, находится с задней стороны печи, и обозначен международным символом  $\nabla$ .

Подсоединить кабель к главному автоматическому выключателю (термомагнитный дифференциальный всеполюсный с размыканием контактов, по меньшей мере, 3 мм.), предусмотренному в непосредственной близости.

**Изготовитель не несет ответственность за несоблюдение вышеуказанных инструкций.**

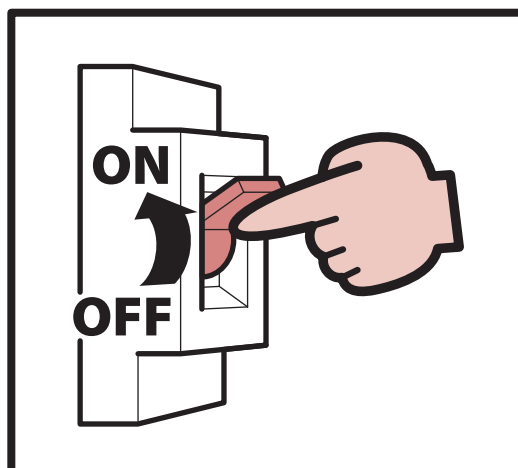


- 1 =  $\nabla$
- 2 = N
- 3 = T
- 4 = S
- 5 = R





**Activation de l'alimentation**  
**Activación de la alimentación**  
**Активация системы питания**



**230V**  
**400V**

**Contrôle du fonctionnement**

Mettre en marche le four en suivant les instructions reportées ci-dessous.

Vérifier le bon fonctionnement de tous les composants électriques, en expliquant à l'utilisateur comment utiliser l'appareil de manière optimale et comment effectuer les opérations d'entretien ordinaire et de nettoyage.

**Comprobación del funcionamiento**

Ponga en servicio el horno siguiendo las instrucciones facilitadas a continuación.

Compruebe el correcto funcionamiento de todos los componentes eléctricos, explicando al usuario cómo utilizar el equipo de manera óptima y cómo realizar las operaciones de mantenimiento ordinario y limpieza.

**Проверка функционирования**

Подключить печь, выполняя приведенные далее инструкции.

Проверить соответствующее функционирование всех электрических компонентов, предоставляя указания пользователю в отношении оптимального использования оборудования и осуществления операций очередного техобслуживания и очистки.



**Pré-contrôle**

Avant la livraison au client, le four est contrôlé dans nos ateliers sous le profil du fonctionnement et sous l'aspect de la sécurité.

Lors du premier cycle de mise en marche chez l'utilisateur final, il est recommandé d'augmenter la température jusqu'à une valeur de 150 °C et de la maintenir pendant au moins 8 h.

Pendant cette phase, le four émet des fumées et des odeurs désagréables dues à l'évaporation de l'humidité présente dans les matériaux isolants.

Ces odeurs et fumées disparaîtront lors des cycles de fonctionnement suivants.

**ATTENTION :**  
**Pour l'allumage et la programmation, se référer au chapitre d'utilisation.**

**Ensayo previo**

Antes de la entrega al cliente, el horno se prueba en los talleres de fabricación, tanto desde el punto de vista del funcionamiento como desde el de la seguridad.

En las instalaciones del usuario final, en el momento de la primera puesta en marcha, se recomienda poner la temperatura a un valor de 150°C y mantenerla así, al menos, ocho horas.

En esta fase, el horno producirá humos y olores desagradables debidos a la evaporación de la humedad contenida en los materiales aislantes.

Estos humos y olores desaparecerán en los siguientes ciclos de funcionamiento.

**ATENCIÓN:**  
**Para el encendido y la programación, consulte el capítulo de uso.**

**Предварительное испытание**

Перед сдачей Заказчику печь прошла испытания на заводе, как с точки зрения функциональности, так и с точки зрения безопасности.

У конечного пользователя в ходе проведения первого цикла запуска рекомендуется повысить температуру до 150°C, удерживая её на таком уровне в течение, по меньшей мере, 8 часов.

На данном этапе из печи будет выходить дым и неприятные запахи, обусловленные испарением влажности, содержащейся в изоляционных материалах.

Эти дымы и запахи пропадут при последующих циклах функционирования.

**ВНИМАНИЕ:**  
**Для включения и программирования печи смотрите главу инструкций по эксплуатации пользователя.**

## Description du panneau de commande

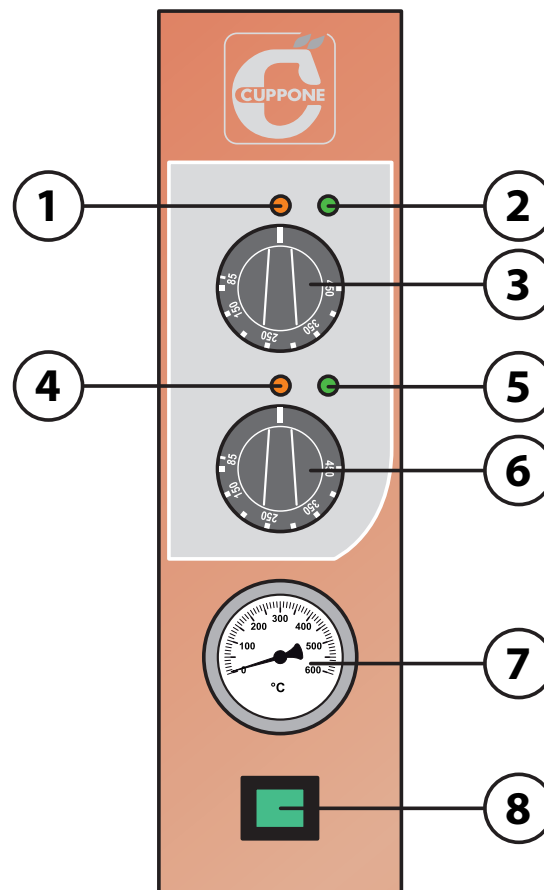
- 1 - **Voyant lumineux orange**  
Indique, lorsque allumé, que les résistances de la voûte sont en chauffe.
- 2 - **Voyant lumineux vert**  
Indique, lorsque allumé, que les résistances de la voûte sont alimentées.
- 3 - **Thermostat**  
Alimente les résistances de la voûte et contrôle la température de la chambre de cuisson.
- 4 - **Voyant lumineux orange**  
Indique, lorsque allumé, que les résistances de la sole sont en chauffe.
- 5 - **Voyant lumineux vert**  
Indique, lorsque allumé, que les résistances de la sole sont alimentées.
- 6 - **Thermostat**  
Alimente les résistances de la sole et contrôle la température de la base.
- 7 - **Pyromètre**  
Indique la température présente à l'intérieur de la chambre de cuisson.
- 8 - **Interrupteur lumière :**  
Allume et éteint la lumière à l'intérieur de la chambre de cuisson.

## Descripción de cuadro de mandos

- 1 - **Piloto naranja**  
Cuando está encendido, indica que las resistencias de la bóveda están calentando.
- 2 - **Piloto verde**  
Cuando está encendido, indica que las resistencias de la bóveda están alimentadas.
- 3 - **Termostato**  
Alimenta las resistencias de la bóveda y controla la temperatura de la cámara de cocción.
- 4 - **Piloto naranja**  
cuando está encendido, indica que las resistencias de la solera están calentando.
- 5 - **Piloto verde**  
cuando está encendido, indica que las resistencias de la solera están alimentadas.
- 6 - **Termostato**  
alimenta las resistencias de la solera y controla la temperatura de la base.
- 7 - **Pirómetro**  
muestra la temperatura interna de la cámara de cocción.
- 8 - **Interruptor de la luz:**  
enciende y apaga la luz interna de la cámara de cocción.

## Описание пульта управления

- 1 - **Оранжевая индикаторная лампочка**  
Указывает, при включении, что нагревательные элементы нагреваются.
- 2 - **Зеленая индикаторная лампочка**  
Указывает, при включении, что нагревательные элементы свода подключены.
- 3 - **Термостат**  
Обеспечивает питание нагревательных элементов свода и контролирует температуру пекарной камеры.
- 4 - **Оранжевая индикаторная лампочка**  
Указывает, при включении, что нагревательные элементы пода нагреваются.
- 5 - **Зеленая индикаторная лампочка**  
Указывает, при включении, что нагревательные элементы пода подключены.
- 6 - **Термостат**  
обеспечивает питание нагревательных элементов пода и проверяет температуру основания.
- 7 - **Пирометр**  
отображает температуру внутри пекарной камеры.
- 8 - **Выключатель подсветки:**  
включает и выключает подсветку внутри пекарной камеры.





## Avertissements pour l'utilisateur

Cet appareil est conçu exclusivement pour la cuisson industrielle et professionnelle de **pizzas ou produits alimentaires analogues**, selon les modalités indiquées sur la notice.

Tout autre usage doit être considéré comme inapproprié, potentiellement dangereux pour les personnes et les animaux, et susceptible d'endommager l'appareil de manière irréparable.

L'utilisation inappropriée de l'appareil fait déchoir la garantie ; le fabricant ne pourra être retenu responsable en cas de dommages aux biens, aux personnes ou aux animaux.

### RISQUE D'INCENDIE :

Laisser un espace libre privé de combustibles autour de l'appareil. Ne placer aucun matériau inflammable près de l'appareil.

Tous les modèles décrits dans cette notice ont des parties chauffées par contact direct, par convection d'air ou fumée et par rayonnement : attention au risque de brûlures ! Éviter d'en manipuler les pièces sans porter les protections appropriées.

### ATTENTION :

Toujours éteindre l'interrupteur électrique principal en fin d'utilisation de l'appareil, surtout pendant les opérations de nettoyage ou en cas d'inutilisation prolongée.

En cas d'anomalie (ex : câble d'alimentation abîmé, etc.), mauvais fonctionnement ou panne, ne pas utiliser l'appareil et contacter le Service Après-Vente agréé. Demander des pièces de rechange originales sous peine de déchéance de la Garantie.

**Positionner dans un endroit visible les numéros de téléphone pour les urgences.**

Cet appareil n'est pas adapté pour être utilisé par des personnes ayant des capacités physiques, sensorielles ou mentales réduites (enfants compris), ou sans l'expérience et les connaissances nécessaires, sauf sous la supervision d'une personne responsable de leur sécurité ou en mesure de leur fournir les indications nécessaires sur l'utilisation de l'appareil.

**Le personnel utilisant l'appareil doit posséder une formation professionnelle adéquate et suivre périodiquement une mise à jour sur son utilisation et sur les normes en matière de sécurité et de prévention des accidents.**

**Les enfants doivent être surveillés pour éviter qu'ils ne jouent avec l'appareil ou ses composants.**

## Advertencias para el usuario

Este aparato se ha concebido exclusivamente para la cocción industrial y profesional de **pizzas o productos alimentarios similares** con las modalidades indicadas en este manual.

Un uso distinto del indicado se considera impropio, potencialmente peligroso para personas y animales, y podría dañar irremediablemente el aparato.

El uso impropio del aparato provocará la anulación de la garantía. El fabricante no será responsable por daños a personas, animales o cosas.

### PELIGRO DE INCENDIO:

Deje el área alrededor del aparato libre y limpia de combustibles. No mantenga materiales inflamables cerca de este aparato.

Todos los modelos descritos en este manual tienen partes que se calientan por contacto directo, por convección de aire o humos y por radiación: ¡cuidado con el peligro de quemaduras! Evite cualquier manipulación de partes sin protecciones adecuadas.

### ATENCIÓN:

Apague siempre el interruptor eléctrico principal cuando acabe de usar el aparato, sobre todo durante las operaciones de limpieza o en caso de un periodo de inactividad largo.

Si nota cualquier anomalía (por ej. cable de alimentación dañado, etc.), un mal funcionamiento o averías, no use el aparato y póngase en contacto con un centro de asistencia autorizado por el fabricante. Exija piezas de repuesto originales para evitar la anulación de la garantía.

**Coloque los números de teléfono de emergencia en un lugar visible.**

Este aparato no es adecuado para su uso por parte de personas (incluidos los niños) con capacidades físicas, sensoriales o mentales reducidas o con falta de experiencia o conocimiento, excepto si una persona responsable de su seguridad proporciona a estas personas supervisión o instrucción con respecto al uso del aparato.

**El personal que usa el aparato debe estar preparado profesionalmente y debe formarse periódicamente acerca del uso y de las normas de seguridad y prevención de accidentes.**

**Los niños deben estar supervisados para asegurar que no jueguen con el aparato o con partes de este.**

## Инструкции для пользователя

Данное оборудование было разработано исключительно в целях промышленного и профессионального приготовления пицц и аналогичных блюд в соответствии с указаниями, приведенными в данном руководстве.

Использование, отличное от указанного, считается несоответствующим, потенциально опасным для людей и животных, и может привести к непоправимому ущербу оборудования.

Несоответствующее использование оборудования приводит к утрате гарантии; изготовитель не несет ответственность за ущерб, нанесенный людям, животным или имуществу.

### ОПАСНОСТЬ ПОЖАРА:

Оставить зону вокруг оборудования свободной и очищенной от горючих материалов. Не допускать хранения возгораемых материалов рядом с данным оборудованием.

Все модели, описанные в данном руководстве, имеют компоненты, нагреваемые при прямом контакте, в связи с воздушной или дымной конвекцией и излучением: соблюдать осторожность в связи с риском ожогов! Не допускать манипуляции частей без соответствующей защиты.

### ВНИМАНИЕ:

**Всегда выключать главный электрический выключатель при завершении использования оборудования, в большей степени, в ходе проведения операций очистки или в случае длительных простоев.**

В случае выявления каких-либо аномалий (например, поврежденный силовой кабель и т.д.), плохого функционирования или неисправности, не использовать оборудование и связаться с Сервисным Центром, авторизованным Изготовителем. Использовать только оригинальные запасные под угрозой утраты гарантии.

**Позиционировать в видимое место аварийные номера телефонов.**

Данное оборудование не предназначено для использования лицами (в том числе детьми) со сниженными физическими, чувствительными или умственными способностями, а также при отсутствии опыта и знаний, за исключением случаев, когда лицо, отвечающее за их безопасность, обеспечивает их контроль или обучение в отношении эксплуатации оборудования.

**Персонал, использующий оборудование, должен быть профессионально подготовленным и проходить периодическую подготовку в отношении эксплуатации, правил техники безопасности и профилактики несчастных случаев.**

**Дети должны находиться под контролем в целях гарантии того, чтобы они не играли с оборудованием или его частями.**

**ATTENTION :**

Il est interdit de placer des solides ou des liquides inflammables dans la chambre de cuisson en fonction, comme par exemple des liqueurs.

Surveiller l'appareil pendant toute sa durée de fonctionnement et ne laisser aucun plat dans le four sans surveillance !

**ATENCIÓN:**

Está prohibido introducir en la cámara de cocción sólidos o líquidos inflamables, como bebidas alcohólicas de alta graduación, durante el funcionamiento.

Vigile el aparato durante todo su funcionamiento, ¡no deje los alimentos en el horno sin supervisión!

**ВНИМАНИЕ:**

ЗАПРЕЩАЕТСЯ вводить в пекарную камеру возгораемые твердые или жидкие элементы, например, алкогольные напитки, в ходе функционирования.

Обеспечивать контроль за оборудованием в течение всего времени функционирования, не оставлять пищевые продукты в печи без присмотра!

**Allumage**

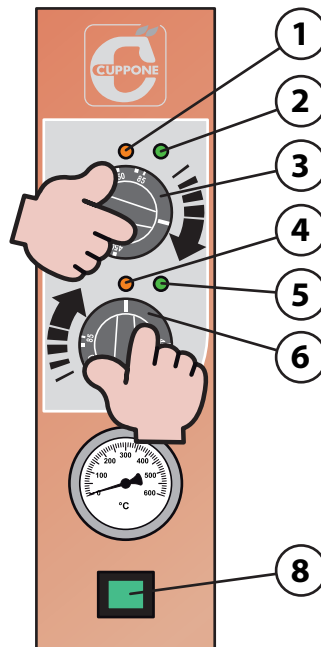
Pour alimenter les résistances de la chambre de cuisson, tourner le **thermostat de la résistance de la "voûte"(3) et le thermostat de la résistance de la "sole" (6)** dans le sens des aiguilles d'une montre jusqu'à entendre un déclic, mis en évidence par l'allumage des **voyants lumineux verts (2) et (5)**.

**Encendido**

Para alimentar las resistencias de la cámara de cocción, gire el **termostato de la resistencia de la "bóveda"(3) y el termostato de la resistencia de la "solera" (6)** en el sentido de las agujas del reloj hasta oír un chasquido, mostrado visualmente con el encendido de los **pilotos verdes (2) y (5)**.

**Включение**

Для питания нагревательных элементов пекарной камеры повернуть **термостат нагревательного элемента "свода" (3) и термостат нагревательного элемента "пода" (6)** по часовой стрелке до щелчка, сопровождающегося включением **зеленых индикаторных лампочек (2) и (5)**.

**Configuration des paramètres**

Configurer la température souhaitée pour la chambre et pour le plan de cuisson en utilisant comme index visuel des thermostats les **voyants lumineux oranges (1) et (4)** qui resteront allumés jusqu'à ce que soit atteinte la température.

Les deux thermostats activeront et interrompront l'alimentation électrique de manière à maintenir constantes les températures configurées.

Pour interrompre l'alimentation électrique, tourner les deux thermostats dans le sens contraire des aiguilles d'une montre jusqu'à entendre le déclic, suivi de l'extinction des **voyants lumineux verts (2) et (5)**.

**Programación de parámetros**

Programe la temperatura deseada para la cámara y para la superficie de cocción utilizando como indicador visual de los termostatos los **pilotos naranjas (1) y (4)**, que permanecerán encendidos hasta que se alcance la temperatura.

Los dos termostatos activarán y cortarán la alimentación eléctrica de manera que las temperaturas programadas se mantengan constantes.

Para cortar la alimentación eléctrica, gire los dos termostatos en sentido contrario al de las agujas del reloj hasta que salten, con el consiguiente apagado de los **pilotos verdes (2) y (5)**.

**Установка параметров**

Установить желаемую температуру для пекарной камеры и выпекающей поверхности, при использовании в качестве визуального индикатора термостатов **оранжевые индикаторные лампочки (1) и (4)**, остающиеся включенными до достижения температуры.

Два термостата активируют и прерывают электропитание таким образом, чтобы поддерживать постоянными установленные температуры.

Для прерывания электропитания повернуть два термостата против часовой стрелки до их срабатывания с последующим выключением **зеленых индикаторных лампочек (2) и (5)**.

## Éclairage

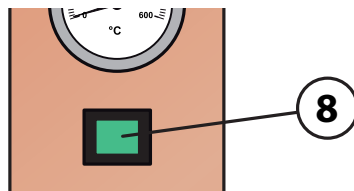
Pour allumer et éteindre la lumière à l'intérieur de la chambre de cuisson, agir sur l'**interrupteur (8)**.

## Iluminación

Para encender y apagar la luz interna de la cámara de cocción, utilice **el interruptor (8)**.

## Освещение

Для включения и выключения подсветки внутри пекарной камеры воздействовать на **выключатель (8)**.



## Premier allumage

Lors du premier cycle de mise en marche, il est recommandé d'augmenter la température jusqu'à une valeur de **150 °C** et de la maintenir pendant au moins 8 h.

Pendant cette phase, le four émet des fumées et des odeurs désagréables dues à l'évaporation de l'humidité présente dans les matériaux isolants. Ces odeurs et fumées disparaîtront lors des cycles de fonctionnement suivants.

## Primer encendido

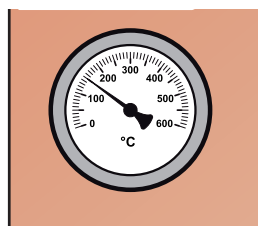
En el momento de la primera puesta en marcha, se recomienda poner la temperatura a un valor de **150 °C** y mantenerla así, al menos, ocho horas.

En esta fase, el horno producirá humos y olores desagradables debidos a la evaporación de la humedad contenida en los materiales aislantes. Estos humos y olores desaparecerán en los siguientes ciclos de funcionamiento.

## Первое включение

В ходе проведения первого цикла запуска рекомендуется повысить температуру до **150 °C**, удерживая её на таком уровне в течение, по меньшей мере, 8 часов.

На данном этапе из печи будет выходить дым и неприятные запахи, обусловленные испарением влажности, содержащейся в изоляционных материалах. Эти дымы и запахи пропадут при последующих циклах функционирования.



# 8h

## Conseils pour la cuisson

Les paramètres de fonctionnement varient selon le type de cuisson à effectuer **et selon le type de produit à cuisiner**.

Par conséquent, les données reportées ci-dessous sont à titre indicatif :

## Consejos para la cocción

Los parámetros de funcionamiento varían según el tipo de cocción que se desea realizar **y el tipo de producto que se puede cocinar**.

Por ello, los datos facilitados a continuación son indicativos:

## Советы по приготовлению

Параметры функционирования изменяются в зависимости от намеренного типа приготовления и типа применяемых продуктов.

Поэтому указанные ниже данные являются ориентировочными

			Température de la voûte Temperatura de la bóveda Температура свода	Température de la sole Temperatura de la solera Температура пода	Temps Tiempo Время
Cuisson sur pierre	Cocción a la piedra	Приготовление на каменной плите	300 - 330 °C	280 - 300 °C	~ 3 min.
Cuisson sur petite poêle	Cocción en sartén	Приготовление на сковороде	300 - 330 °C	320 - 380 °C	~ 4 min.
Cuisson sur plat à four	Cocción en bandeja	Приготовление на противне	300 - 330 °C	320 - 380 °C	~ 6 min.

## Avertissements pour l'entretien

La plaque signalétique, présente à l'arrière de l'appareil, fournit des informations techniques importantes et indispensables en cas de demande d'assistance pour l'entretien ou la réparation de l'appareil : il est donc recommandé de ne pas la retirer, ni l'endommager et/ou la modifier.

### ATTENTION :

**Débrancher l'appareil avant toute opération d'entretien ordinaire et extraordinaire ; éviter expressément de débrancher l'appareil en tirant sur le câble.**

Attendre que le four se refroidisse.

**Tout nettoyage effectué avec des modalités, des produits ou des ustensiles différents de ceux spécifiés sur la notice doit être considéré inapproprié, potentiellement dangereux et susceptible d'endommager l'appareil ou d'en compromettre le fonctionnement et la durée de vie.**

Ne pas laver l'appareil avec des jets d'eau directs ; ne pas utiliser de produits, même si dilués, à base de chlore (hypochlorite de soude, acide chlorhydrique ou muriatique, etc.) pour nettoyer l'appareil ou le sol sous l'appareil .  
Ne pas utiliser d'instruments métalliques ou abrasifs pour nettoyer l'acier (ex : pailles de fer, brosses, éponges de type Scotch Brite).  
Éliminer les dépôts de saletés, de graisse, d'aliments ou autres.

**Il est conseillé de faire contrôler l'appareil au moins une fois par an par le Service Après-Vente agréé.**

## Pyrolyse

Si nécessaire, effectuer la "pyrolyse".

Amener le four à 400°C.

Une fois atteinte la température, éteindre le four et le laisser refroidir avec la porte fermée. Une fois le four froid, aspirer les résidus carbonisés.

## Advertencias para el mantenimiento

La placa de características, presente en la parte trasera del aparato, proporciona información técnica importante: esta es indispensable en caso de solicitud de intervención para un mantenimiento o una reparación del aparato: se recomienda, por lo tanto, que no la quite, la dañe o la modifique.

### ATENCIÓN:

**Antes de realizar cualquier operación de mantenimiento ordinario o extraordinario, desconecte la alimentación del aparato. Esta operación se debe realizar sin tirar del enchufe en ningún caso.**

Espera a que se enfríe el horno.

**Una limpieza realizada con modalidades, productos o herramientas distintos de los especificados en este manual debe considerarse impropia y potencialmente peligrosa y podría dañar el aparato o perjudicar su funcionamiento y su durabilidad.**

No lave el aparato con chorros de agua directos; no utilice productos (aunque estén diluidos) que contengan cloro (hipoclorito de sodio, ácido clorhídrico, etc.) para limpiar el aparato o el suelo situado bajo él.  
No utilice herramientas metálicas o abrasivas para limpiar el acero (por ej. cepillos o estropajos como Scotch Brite).  
No deje que la suciedad, las grasas, los alimentos u otros elementos se incrusten en el aparato.

**Se recomienda que haga que un centro de asistencia autorizado revise el aparato, al menos, una vez al año.**

## Pirólisis

En caso necesario, realice la "pirólisis".

Ponga el horno a 400°C.

Una vez alcanzada la temperatura, apague el horno y deje que se enfríe con la puerta cerrada. Con el horno frío, aspire los restos carbonizados.

## Инструкции при проведении техобслуживания

На паспортной табличке, установленной с задней стороны оборудования, указаны важные технические сведения: они являются необходимыми в случае запроса на вмешательство для проведения работ техобслуживания или ремонта оборудования: поэтому не допускать её снятия, повреждения или изменения.

### ВНИМАНИЕ:

**Перед проведением каких-либо операций очередного и внеочередного техобслуживания необходимо отключить питание оборудования; данная операция должна осуществляться, не допуская тяги вилки за провод.**

Подождать охлаждения печи.

**Очистка, осуществляемая в порядке, при использовании средств или инструментов, отличных от указанных в настоящей инструкции, считается несоответствующей, потенциально опасной и может привести к повреждению оборудования или сказаться на его функционировании и сроке службы.**

Не допускать мытья оборудования посредством прямых струй воды; не использовать средства (в том числе разбавленные), содержащие хлор (гипохлорит натрия, соляная или хлористоводородная кислота и т.д.) в целях очистки оборудования или пола под оборудованием.  
Не использовать металлические или абразивные элементы для очистки стали (например, щетки или мочалки типа Scotch Brite).  
Не оставлять грязь, жиры, пищевые продукты или другие подобные вещества на оборудовании.

**Рекомендуется производить контроль оборудования авторизованным Сервисным Центром, по меньшей мере, раз в год.**

## Пиролиз

При необходимости выполнить операцию "пиролиза".

Привести печь к температуре 400°C.

При достижении температуры, выключить печь и оставить охлаждаться при закрытой дверце.

При охлажденной печи удалить обугленные остатки.



## Entretien

Nettoyer tous les jours la chambre de cuisson en retirant les éventuels résidus d'aliments, ceci sans utiliser de substances nocives à la santé.

Nettoyer les parties externes avec un chiffon sec en évitant l'emploi de solvants ou de produits à base de chlore ou de substances abrasives.

Ne pas nettoyer la vitre de la porte avant qu'elle ne soit refroidie.

En cas d'inutilisation prolongée, débrancher le four du secteur et passer un chiffon imbibé d'huile de vaseline sur les surfaces en acier inox pour étendre un voile de protection.

### ATTENTION :

**Ne pas laver le four avec des jets d'eau directs ou sous pression !**

Toutes ces précautions sont essentielles pour une bonne conservation du four. Le non-respect de ces précautions pourrait causer des dommages non couverts par la garantie !

## Mantenimiento

Limpie habitualmente la cámara de cocción eliminando los posibles residuos alimentarios sin usar sustancias dañinas para la salud.

Limpie las partes externas con un paño seco, evitando el uso de disolventes o productos que contengan sustancias abrasivas o con cloro.

No limpie el cristal de la puerta si aún está caliente.

En caso de que el horno no se use durante largos periodos de tiempo, desconecte la alimentación eléctrica y pase sobre las superficies de acero inoxidable un paño empapado en aceite de vaselina para extender una capa de protección.

### ATENCIÓN:

**¡No lave el horno con chorros de agua directos o a presión!**

Todas estas medidas son determinantes para la buena conservación del horno y, si no las cumple, podría causar daños que provocarían la anulación de la garantía.

## Техобслуживание

Производить ежедневную очистку пекарной камеры, удаляя имеющиеся остатки пищевых продуктов без использования вредных для здоровья веществ.

Производить очистку внешних частей сухой тряпкой, не допуская использования растворителей или средств, содержащих абразивные или хлористые вещества.

Не производить очистку стекла печи, когда оно еще горячее.

В случае простоя печи на протяжении длительных периодов времени, отключить электропитание и протереть поверхности из нержавеющей стали тряпкой, смоченной вазелиновым маслом, для нанесения защитного слоя.

### ВНИМАНИЕ:

**Не допускать мытья печи посредством прямых струй воды или под давлением!**

Все эти меры являются основополагающими для обеспечения соответствующей сохранности печи, поэтому их несоблюдение может причинить ущерб, не входящий в объем условий гарантии!

## Positionnement des commandes principales

Tous les composants électriques se trouvent à l'intérieur du boîtier de commande, situé sur la partie droite du four.

Pour y accéder, retirer le panneau latéral droit.

**Avant d'effectuer une de ces opérations, débrancher l'appareil du réseau électrique.**

## Situación de los mandos principales

Todos los componentes eléctricos se encuentran en el interior de la caja de mandos situada en la parte derecha del horno.

Para acceder a ellos hay que desmontar el panel lateral derecho.

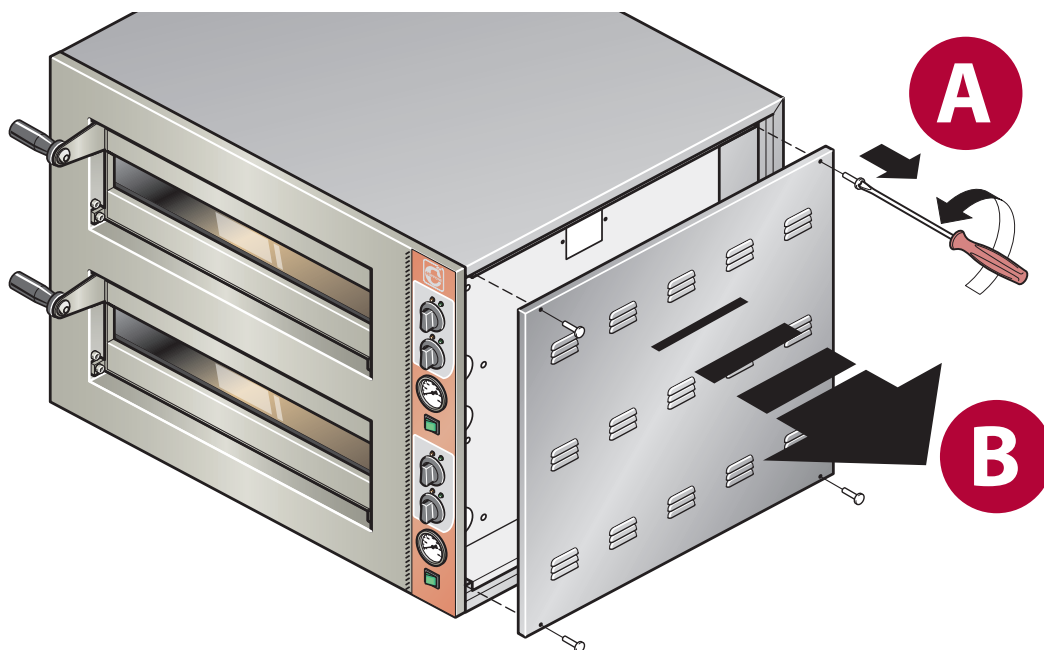
**Antes de realizar cualquiera de estas operaciones, desconecte el aparato de la red eléctrica.**

## Позиционирование основных команд

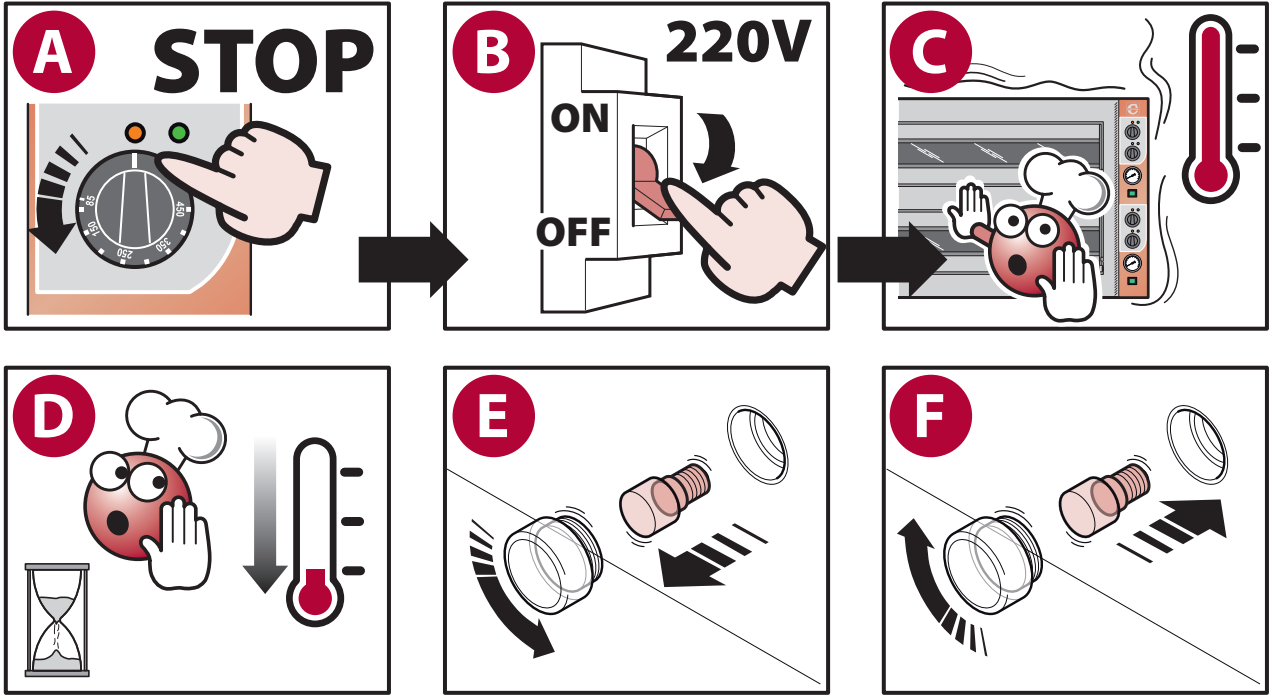
Все электрические компоненты находятся внутри коробки команд, расположенной с правой стороны печи.

Доступ к ним осуществляется путем снятия правой боковой панели.

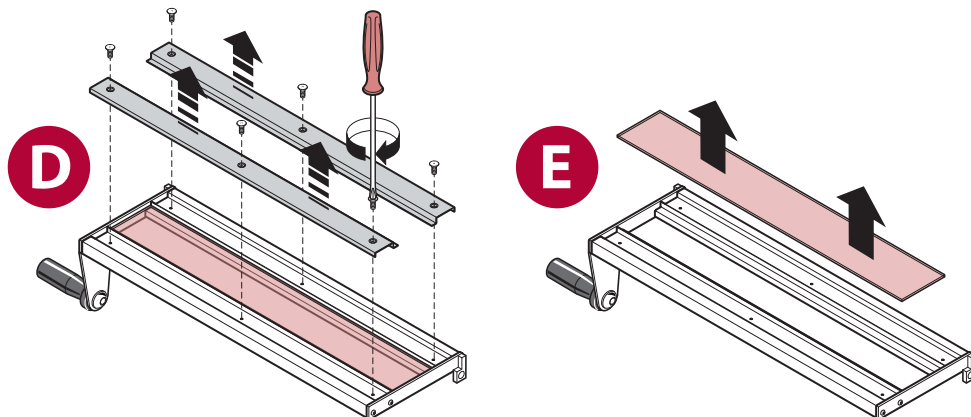
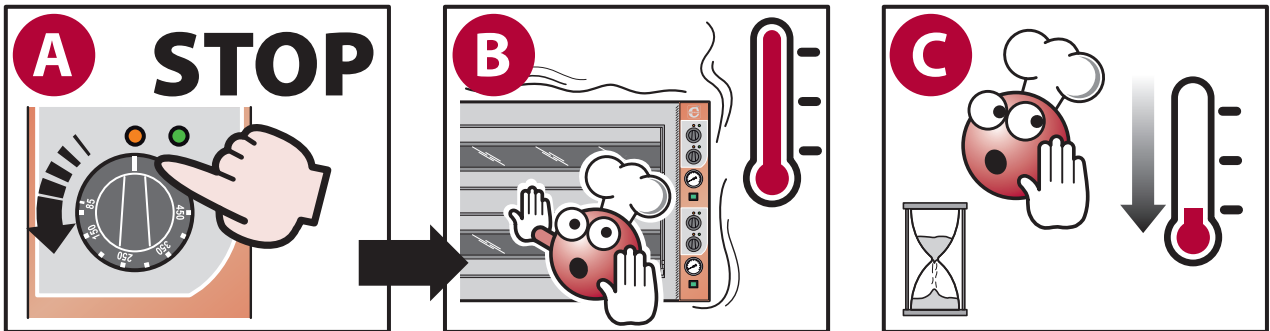
**Перед осуществлением данных операций отсоединить печь от электросети.**



**Remplacement de la lampe d'éclairage**  
**Sustitución de la bombilla de iluminación**  
 Замена лампы



**Remplacement de la vitre de la porte**  
**Sustitución del cristal de la puerta**  
 Замена стекла дверцы





## Remplacement des briques réfractaires

Éteindre le four et attendre que la chambre de cuisson se refroidisse

Ouvrir la porte du four et soulever la partie avant des briques à l'aide de deux tournevis, en agissant entre les briques et le profil métallique situé sur la partie avant de la chambre de cuisson.

Et extraire les briques et les remplacer.

### ATTENTION :

En insérant la nouvelle brique, faire attention à ne pas s'écraser les doigts.

## Sustitución de los ladrillos refractarios

Apague el horno y espere a que se enfríe la cámara de cocción.

Abra la puerta del horno y levante la parte delantera de los ladrillos mediante dos destornilladores planos, haciendo palanca entre los ladrillos y el perfil metálico situado en la parte delantera de la cámara de cocción.

Luego extraiga los ladrillos y sustítuyalos.

### ATENCIÓN:

Durante la colocación del ladrillo nuevo, tenga cuidado para no pillarse los dedos.

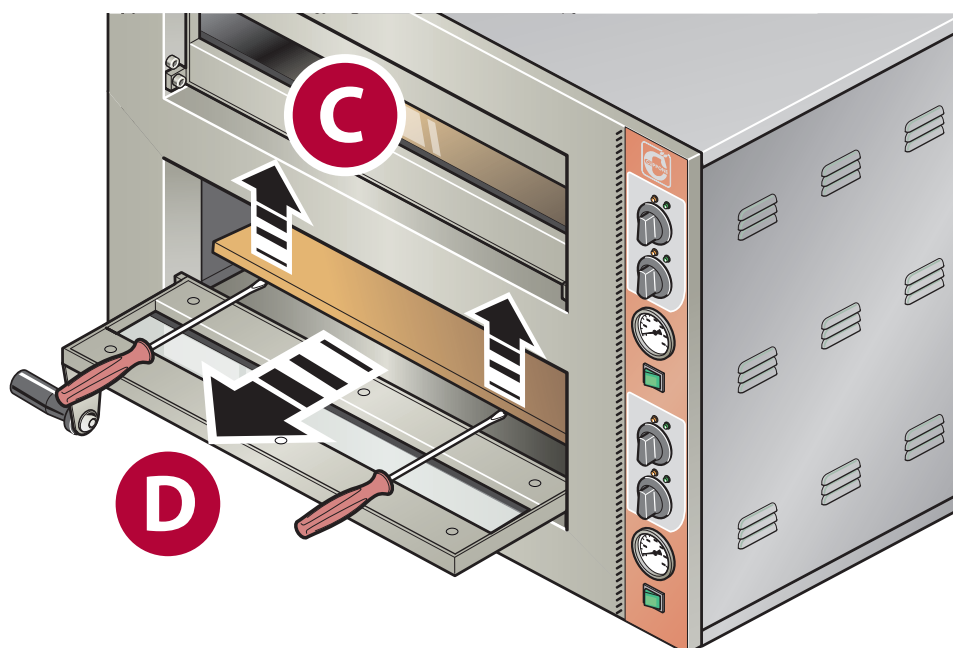
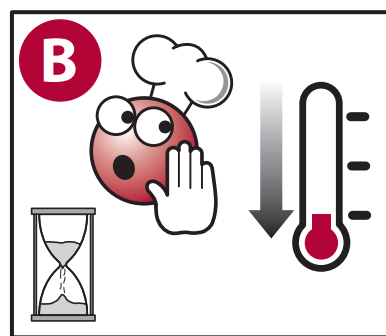
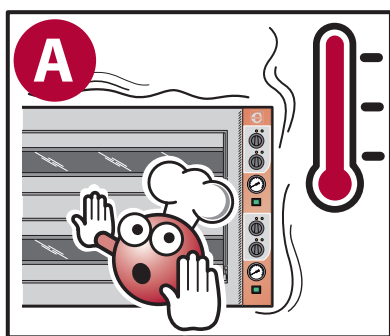
## Замена огнеупорных кирпичей

Выключить печь и подождать охлаждения пекарной камеры.

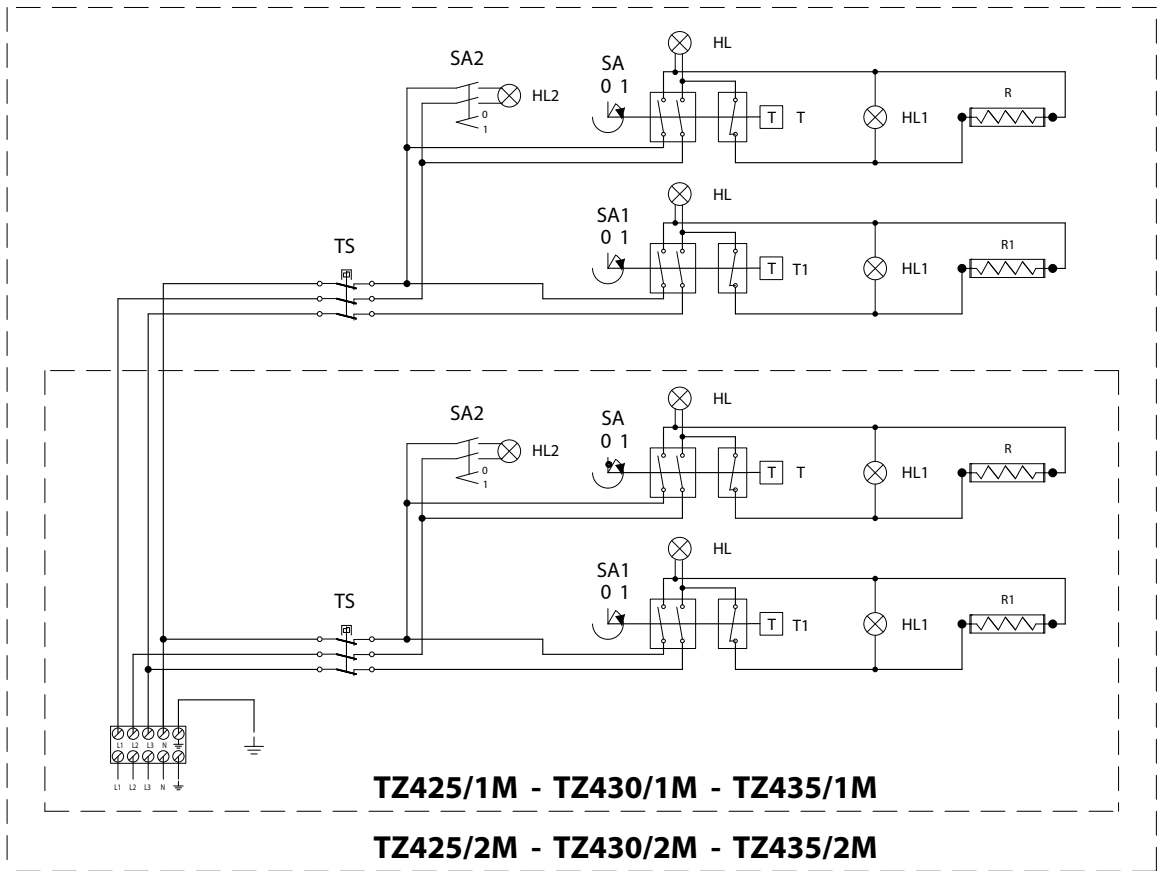
Открыть дверцу печи и поднять верхнюю часть кирпичей при использовании двух отверток, приподнимая кирпичи и металлический профиль, расположенный с передней стороны пекарной камеры. Затем извлечь кирпичи и заменить их.

### ВНИМАНИЕ:

В ходе установки новых кирпичей соблюдать осторожность, чтобы не прижать пальца.

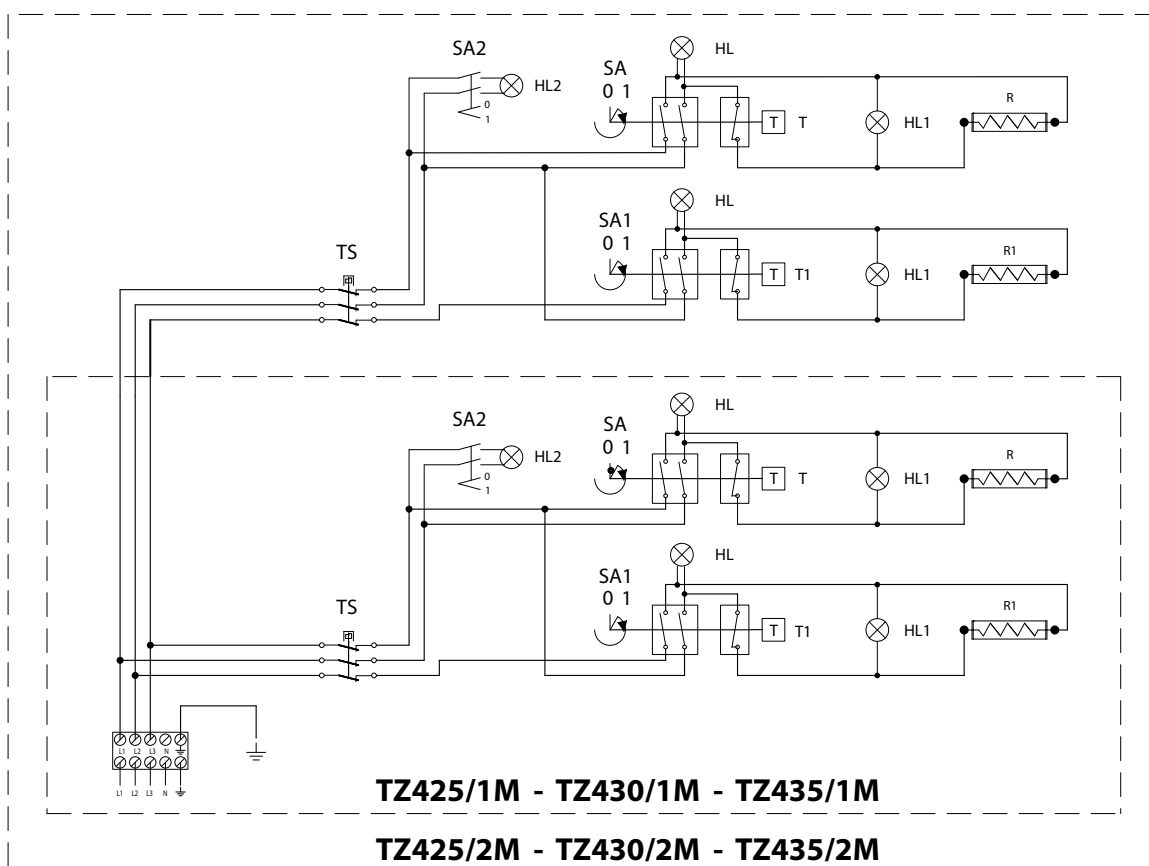


## AC 3 N 400 50/60 Hz



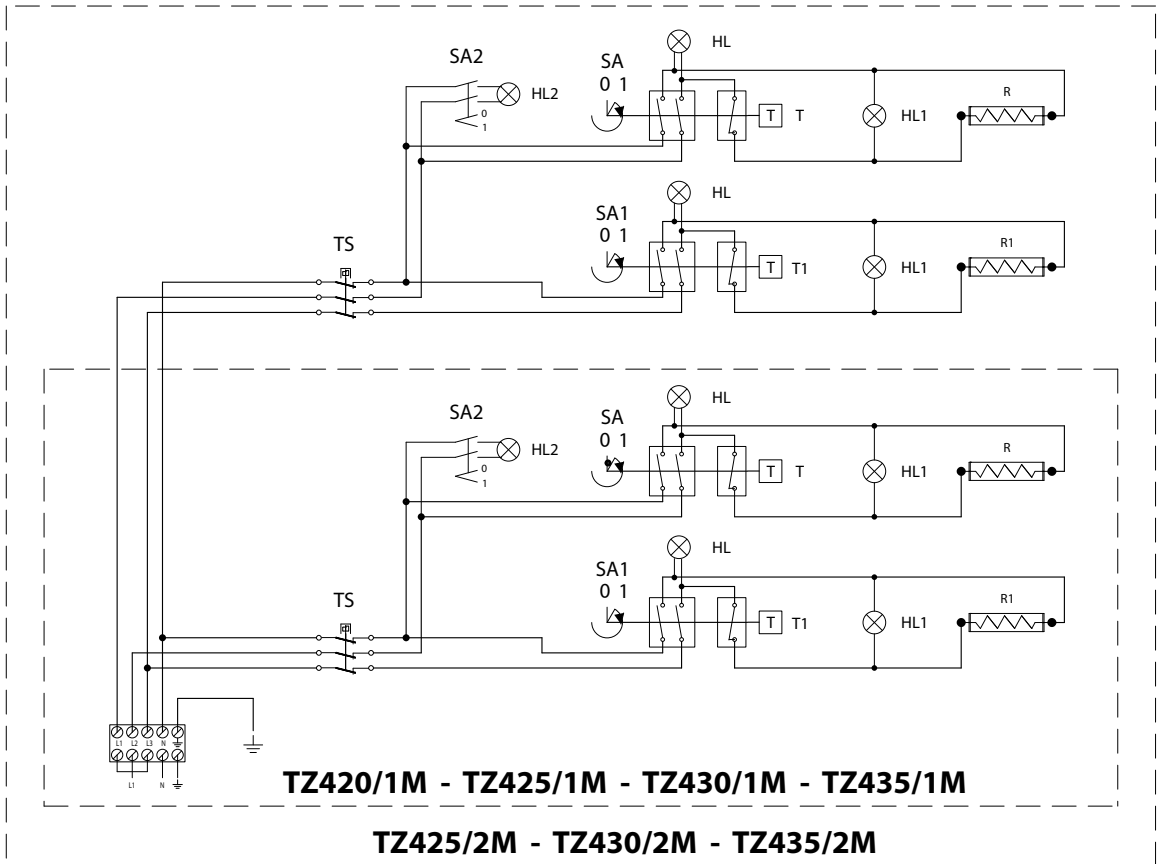
	FR	ES	RU
<b>R</b>	RÉSISTANCE SUPÉRIEURE	RESISTENCIA SUPERIOR	ВЕРХНИЙ НАГРЕВАТЕЛЬНЫЙ ЭЛЕМЕНТ
<b>R1</b>	RÉSISTANCE INFÉRIEURE	RESISTENCIA INFERIOR	НИЖНИЙ НАГРЕВАТЕЛЬНЫЙ ЭЛЕМЕНТ
<b>T</b>	THERMOSTAT RÉSISTANCE SUPÉRIEURE	TERMOSTATO RESISTENCIA SUPERIOR	ТЕРМОСТАТ ВЕРХНЕГО НАГРЕВАТЕЛЬНОГО ЭЛЕМЕНТА
<b>T1</b>	THERMOSTAT RÉSISTANCE INFÉRIEURE	TERMOSTATO RESISTENCIA INFERIOR	ТЕРМОСТАТ НИЖНЕГО НАГРЕВАТЕЛЬНОГО ЭЛЕМЕНТА
<b>TS</b>	THERMOSTAT SÉCURITÉ	TERMOSTATO DE SEGURIDAD	ЗАЩИТНЫЙ ТЕРМОСТАТ
<b>SA</b>	INTERRUPTEUR THERMOSTAT RÉSISTANCE SUPÉRIEURE	INTERRUPTOR TERMOSTATO RESISTENCIA SUPERIOR	ВЫКЛЮЧАТЕЛЬ ТЕРМОСТАТА ВЕРХНИЙ НАГРЕВАТЕЛЬНЫЙ ЭЛЕМЕНТ
<b>SA1</b>	INTERRUPTEUR THERMOSTAT RÉSISTANCE INFÉRIEURE	INTERRUPTOR TERMOSTATO RESISTENCIA INFERIOR	ВЫКЛЮЧАТЕЛЬ ТЕРМОСТАТА НИЖНИЙ НАГРЕВАТЕЛЬНЫЙ ЭЛЕМЕНТ
<b>SA2</b>	INTERRUPTEUR ÉCLAIRAGE	INTERRUPTOR ILUMINACIÓN	ВЫКЛЮЧАТЕЛЬ ПОДСВЕТКИ
<b>HL</b>	VOYANT LUMINEUX ALIMENTATION THERMOSTAT	PILOTO ALIMENTACIÓN TERMOSTATO	ИНДИКАТОРНАЯ ЛАМПОЧКА ПИТАНИЯ ТЕРМОСТАТ
<b>HL1</b>	VOYANT LUMINEUX ALIMENTATION RÉSISTANCE	PILOTO ALIMENTACIÓN RESISTENCIA	ИНДИКАТОРНАЯ ЛАМПОЧКА ПИТАНИЯ НАГРЕВАТЕЛЬНОГО ЭЛЕМЕНТА
<b>HL2</b>	LAMPE ÉCLAIRAGE	BOMBILLA DE ILUMINACIÓN	ЛАМПОЧКА ПОДСВЕТКИ

### AC 3 230 50/60 Hz



	FR	ES	RU
<b>R</b>	RÉSISTANCE SUPÉRIEURE	RESISTENCIA SUPERIOR	ВЕРХНИЙ НАГРЕВАТЕЛЬНЫЙ ЭЛЕМЕНТ
<b>R1</b>	RÉSISTANCE INFÉRIEURE	RESISTENCIA INFERIOR	НИЖНИЙ НАГРЕВАТЕЛЬНЫЙ ЭЛЕМЕНТ
<b>T</b>	THERMOSTAT RÉSISTANCE SUPÉRIEURE	TERMOSTATO RESISTENCIA SUPERIOR	ТЕРМОСТАТ ВЕРХНЕГО НАГРЕВАТЕЛЬНОГО ЭЛЕМЕНТА
<b>T1</b>	THERMOSTAT RÉSISTANCE INFÉRIEURE	TERMOSTATO RESISTENCIA INFERIOR	ТЕРМОСТАТ НИЖНЕГО НАГРЕВАТЕЛЬНОГО ЭЛЕМЕНТА
<b>TS</b>	THERMOSTAT SÉCURITÉ	TERMOSTATO DE SEGURIDAD	ЗАЩИТНЫЙ ТЕРМОСТАТ
<b>SA</b>	INTERRUPTEUR THERMOSTAT RÉSISTANCE SUPÉRIEURE	INTERRUPTOR TERMOSTATO RESISTENCIA SUPERIOR	ВЫКЛЮЧАТЕЛЬ ТЕРМОСТАТА ВЕРХНИЙ НАГРЕВАТЕЛЬНЫЙ ЭЛЕМЕНТ
<b>SA1</b>	INTERRUPTEUR THERMOSTAT RÉSISTANCE INFÉRIEURE	INTERRUPTOR TERMOSTATO RESISTENCIA INFERIOR	ВЫКЛЮЧАТЕЛЬ ТЕРМОСТАТА НИЖНИЙ НАГРЕВАТЕЛЬНЫЙ ЭЛЕМЕНТ
<b>SA2</b>	INTERRUPTEUR ÉCLAIRAGE	INTERRUPTOR ILUMINACIÓN	ВЫКЛЮЧАТЕЛЬ ПОДСВЕТКИ
<b>HL</b>	VOYANT LUMINEUX ALIMENTATION THERMOSTAT	PILOTO ALIMENTACIÓN TERMOSTATO	ИНДИКАТОРНАЯ ЛАМПОЧКА ПИТАНИЯ ТЕРМОСТАТ
<b>HL1</b>	VOYANT LUMINEUX ALIMENTATION RÉSISTANCE	PILOTO ALIMENTACIÓN RESISTENCIA	ИНДИКАТОРНАЯ ЛАМПОЧКА ПИТАНИЯ НАГРЕВАТЕЛЬНОГО ЭЛЕМЕНТА
<b>HL2</b>	LAMPE ÉCLAIRAGE	BOMBILLA DE ILUMINACIÓN	ЛАМПОЧКА ПОДСВЕТКИ

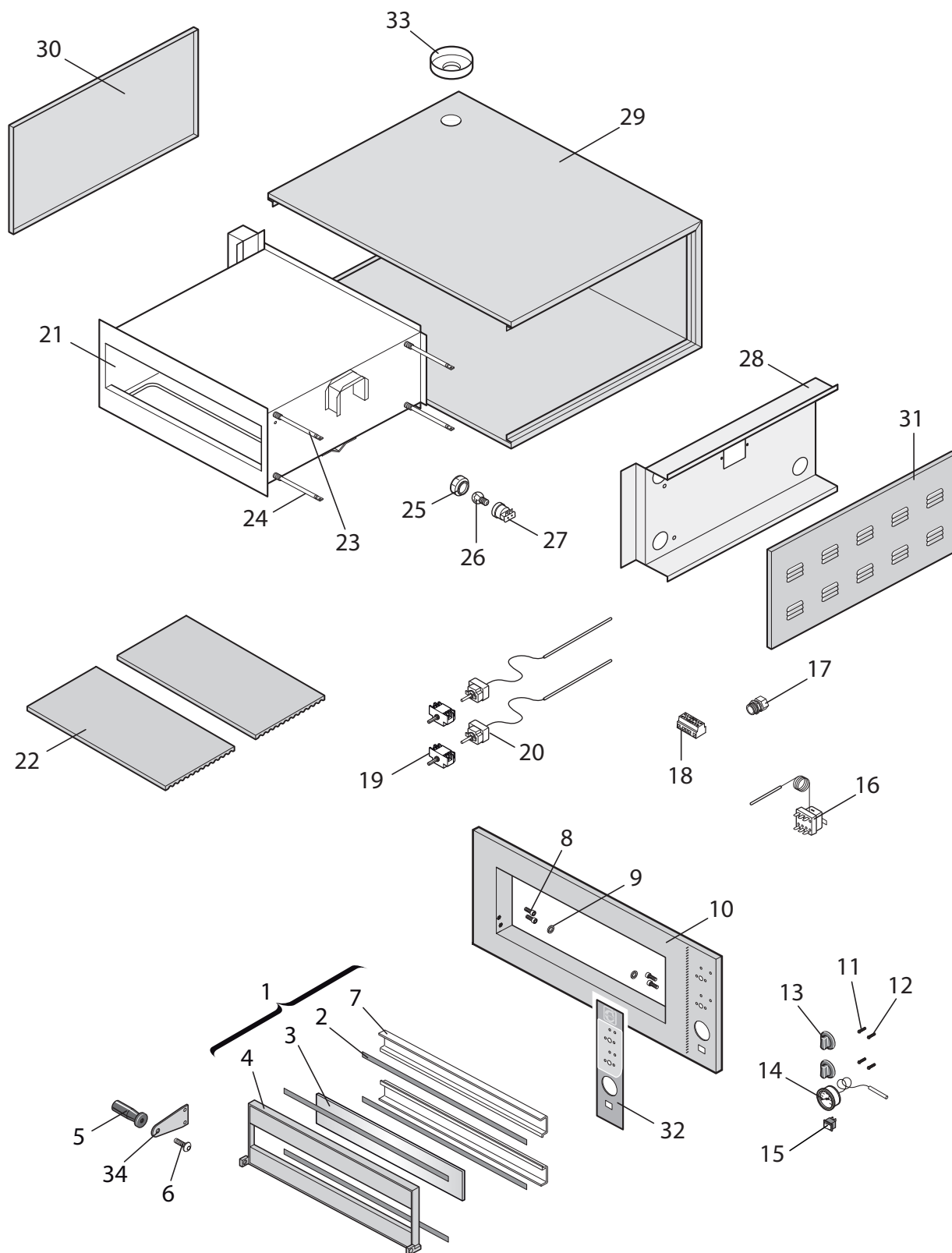
## AC 230 50/60 Hz



	<b>FR</b>	<b>ES</b>	<b>RU</b>
<b>R</b>	RÉSISTANCE SUPÉRIEURE	RESISTENCIA SUPERIOR	ВЕРХНИЙ НАГРЕВАТЕЛЬНЫЙ ЭЛЕМЕНТ
<b>R1</b>	RÉSISTANCE INFÉRIEURE	RESISTENCIA INFERIOR	НИЖНИЙ НАГРЕВАТЕЛЬНЫЙ ЭЛЕМЕНТ
<b>T</b>	THERMOSTAT RÉSISTANCE SUPÉRIEURE	TERMOSTATO RESISTENCIA SUPERIOR	ТЕРМОСТАТ ВЕРХНЕГО НАГРЕВАТЕЛЬНОГО ЭЛЕМЕНТА
<b>T1</b>	THERMOSTAT RÉSISTANCE INFÉRIEURE	TERMOSTATO RESISTENCIA INFERIOR	ТЕРМОСТАТ НИЖНЕГО НАГРЕВАТЕЛЬНОГО ЭЛЕМЕНТА
<b>TS</b>	THERMOSTAT SÉCURITÉ	TERMOSTATO DE SEGURIDAD	ЗАЩИТНЫЙ ТЕРМОСТАТ
<b>SA</b>	INTERRUPTEUR THERMOSTAT RÉSISTANCE SUPÉRIEURE	INTERRUPTOR TERMOSTATO RESISTENCIA SUPERIOR	ВЫКЛЮЧАТЕЛЬ ТЕРМОСТАТА ВЕРХНИЙ НАГРЕВАТЕЛЬНЫЙ ЭЛЕМЕНТ
<b>SA1</b>	INTERRUPTEUR THERMOSTAT RÉSISTANCE INFÉRIEURE	INTERRUPTOR TERMOSTATO RESISTENCIA INFERIOR	ВЫКЛЮЧАТЕЛЬ ТЕРМОСТАТА НИЖНИЙ НАГРЕВАТЕЛЬНЫЙ ЭЛЕМЕНТ
<b>SA2</b>	INTERRUPTEUR ÉCLAIRAGE	INTERRUPTOR ILUMINACIÓN	ВЫКЛЮЧАТЕЛЬ ПОДСВЕТКИ
<b>HL</b>	VOYANT LUMINEUX ALIMENTATION THERMOSTAT	PILOTO ALIMENTACIÓN TERMOSTATO	ИНДИКАТОРНАЯ ЛАМПОЧКА ПИТАНИЯ ТЕРМОСТАТ
<b>HL1</b>	VOYANT LUMINEUX ALIMENTATION RÉSISTANCE	PILOTO ALIMENTACIÓN RESISTENCIA	ИНДИКАТОРНАЯ ЛАМПОЧКА ПИТАНИЯ НАГРЕВАТЕЛЬНОГО ЭЛЕМЕНТА
<b>HL2</b>	LAMPE ÉCLAIRAGE	BOMBILLA DE ILUMINACIÓN	ЛАМПОЧКА ПОДСВЕТКИ

Pièces de rechange  
Piezas de repuesto  
Запасные части

## TZ420/1M - TZ425/1M - TZ430/1M - TZ435/1M



## Pièces de rechange

## Piezas de repuesto

## Запасные части

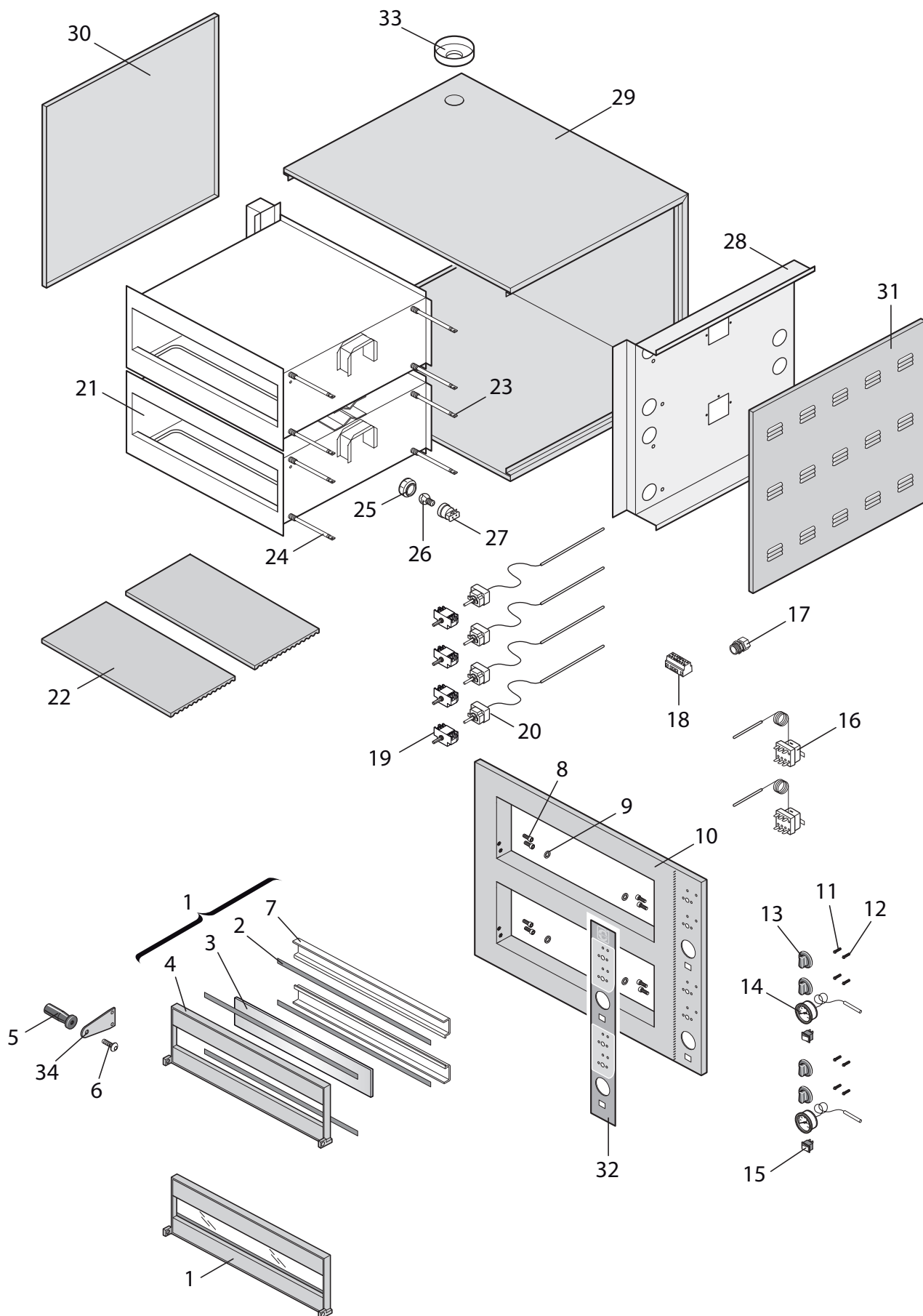
## TZ420/1M - TZ425/1M - TZ430/1M - TZ435/1M

Nr. № №	Code/Código Код Code TZ420/1M	Code/Código Код Code TZ425/1M	Code/Código Код Code TZ430/1M	Code/Código Код Code TZ435/1M	Description	Descripción	Описание	Q. Cant. К-во
1	92810060	92810061	92810062	92810063	Ensemble porte	Conjunto de puerta	Блок двери	1
2	92820160	92820161	92820162	92820163	Joint vitre	Junta del cristal	Прокладка стекла	4
3	91610017	91610009	91610001	91610003	Vitre porte	Cristal de la puerta	Стекло двери	1
4	92820200	92820201	92820202	92520203	Structure porte	Estructura de la puerta	Структура двери	1
5	91510012	91510012	91510012	91510012	Manette	Mango	Ручка	1
6	91110007	91110007	91110007	91110007	Vis inox TBE M12x30	Tornillo inox TBE M12x30	Винт из нержавеющей стали TBE M12x30	1
7	92820150	92820151	92820152	92820153	Profil blocage vitre	Perfil de sujeción del cristal	Профиль штапика стекла	2
8	91110010	91110010	91110010	91110010	Vis galvanisée TCE M8x16	Tornillo galvanizado TCE M8x16	Оцинкованный винт TCE M8x16	4
9	92810140	92810140	92810140	92810140	Rondelle porte	Arandela de la puerta	Шайба двери	2
10	92810010	92810011	92810012	92810013	Façade complète	Frontal completo	Фасад полный	1
11	91310115	91310115	91310115	91310115	Voyant lumineux vert	Piloto verde	Зеленая индикаторная лампочка	2
12	91310116	91310116	91310116	91310116	Voyant lumineux orange	Piloto naranja	Оранжевая индикаторная лампочка	2
13	91510083	91510083	91510083	91510083	Manette thermostat 450° C	Rueda del termostato 450° C	Ручка термостата 450° C	2
14	91410025	91410025	91410025	91410025	Pyromètre	Pirómetro	Пирометр	1
15	91310085	91310085	91310085	91310085	Interrupteur vert 2P	Interruptor verde 2P	Зеленый выключатель 2P	1
16	91310051	91310051	91310051	91310051	Thermostat de sécurité	Termostato de seguridad	Защитный термостат	1
17	91510222	91510222	91510222	91510222	Serre-câble PG16	Sujetacable PG16	Кабельный зажим PG16	1
18	91310231	91310231	91310231	91310231	Bornier G10/5	Regleta de bornes G10/5	Клеммная колодка G10/5	1
19	91310095	91310095	91310095	91310095	Interrupteur pour thermostat	Interruptor para termostato	Выключатель для термостата	2
20	91310003	91310003	91310003	91310003	Thermostat monophasé 450° C	Termostato monofásico 450° C	Однофазный термостат 450° C	2
21	92810000	92810001	92810002	92810003	Chambre complète	Cámara completa	Укомплектованная камера	1
22	91610120	91610125	91610130	91610140	Brique réfractaire	Ladrillo refractario	Огнеупорный кирпич	2*
23	91711009	91711010	91711011	91711012	Résistance supérieure	Resistencia superior	Верхний нагревательный элемент	1
24	91711014	91711015	91711016	91711017	Résistance inférieure	Resistencia inferior	Нижний нагревательный элемент	1
25	91610020	91610020	91610020	91610020	Globe porte-lampe	Cubierta portalámparas	Шар лампового патрона	1
26	91310190	91310190	91310190	91310190	Lampe E14 15W 230V	Bombilla E14 15W 230V	Лампа E14 15Вт 230В	1
27	91310185	91310185	91310185	91310185	Porte-lampe E14	Portalámparas E14	Ламповый патрон E14	1
28	92810070	92810071	92810072	92810073	Isolation	Intersticio	Прослойка	1
29	92810030	92810031	92810032	92810033	Enveloppe	Cubierta	Оболочка	1
30	92810090	92810091	92810092	92810093	Panneau latéral gauche	Panel lateral izdo.	Боковая панель лев.	1
31	92810110	92810111	92810112	92810113	Panneau latéral droit	Panel lateral dcho.	Боковая панель прав.	1
32	91611600	91611600	91611600	91611600	Façade polyester	Frontal de poliéster	Фронтальная полиэфирная панель	1
33	92011150	92011150	92011150	92011150	Bague sortie de fumée	Anillo chimenea	Зажимное кольцо трубы	1
34	92810130	92810130	92810130	92810130	Poignée inox TZ-RF	Asa inox TZ-RF	Edelstahlgriff TZ-RF	1

\* = 1 brique pour le modèle TZ420/1 - 1 ladrillo para el modelo TZ420/1 - 1 кирпич для модели TZ420/1

Pièces de rechange  
Piezas de repuesto  
Запасные части

## TZ425/2M - TZ430/2M - TZ435/2M



## Pièces de rechange

## Piezas de repuesto

## Запасные части

## TZ425/2M - TZ430/2M - TZ435/2M

Nr. N° №	Code/Código Код Code TZ425/2M	Code/Código Код Code TZ430/2M	Code/Código Код Code TZ435/2M	Description	Descripción	Описание	Q. Cant. К-во
1	92810061	92810062	92810063	Ensemble porte	Conjunto de puerta	Блок двери	2
2	92820161	92820162	92820163	Joint vitre	Junta del cristal	Прокладка стекла	8
3	91610009	91610001	91610003	Vitre de la porte	Cristal de la puerta	Стекло двери	2
4	92820201	92820202	92520203	Structure de la porte	Estructura de la puerta	Структура двери	2
5	91510012	91510012	91510012	Manette	Mango	Ручка	2
6	91110007	91110007	91110007	Vis inox 12x30	Tornillo inox 12x30	Винт из нержавеющей стали 12x30	2
7	92820151	92820152	92820153	Profil blocage vitre	Perfil de sujeción del cristal	Профиль штапика стекла	4
8	91110011	91110011	91110011	Vis galvanisée M8x16	Tornillo galvanizado M8x16	Оцинкованный винт TCE M8x16	8
9	92810140	92810140	92810140	Rondelle de la porte	Arandela de la puerta	Шайба двери	4
10	92810021	92810022	92810023	Façade complète	Frontal completo	Фасад полный	1
11	91310115	91310115	91310115	Voyant lumineux vert	Piloto verde	Зеленая индикаторная лампочка	4
12	91310116	91310116	91310116	Voyant lumineux orange	Piloto naranja	Оранжевая индикаторная лампочка	4
13	91510083	91510083	91510083	Manette thermostat 450° C	Rueda del termostato 450° C	Ручка термостата 450° C	4
14	91410025	91410025	91410025	Pyromètre	Pirómetro	Пирометр	2
15	91310085	91310085	91310085	Interrupteur vert 2P	Interruptor verde 2P	Зеленый выключатель 2P	2
16	91310051	91310051	91310051	Thermostat de sécurité	Termostato de seguridad	Защитный термостат	1
17	91510222	91510222	91510222	Serre-câble	Sujetacable	Кабельный зажим	1
18	91310231	91310231	91310231	Bornier G10/5	Regleta de bornes G10/5	Клеммная колодка G10/5	1
19	91310095	91310095	91310095	Interrupteur pour thermostat	Interruptor para termostato	Выключатель для термостата	4
20	91310003	91310003	91310003	Thermostat monophasé 450° C	Termostato monofásico 450° C	Однофазный термостат 450° C	4
21	92810001	92810002	92810003	Chambre complète	Cámara completa	Укомплектованная камера	2
22	91610125	91610130	91610140	Brique réfractaire	Ladrillo refractario	Огнеупорный кирпич	4
23	91711010	91711011	91711012	Résistance supérieure	Resistencia superior	Верхний нагревательный элемент	2
24	91711015	91711016	91711017	Résistance inférieure	Resistencia inferior	Нижний нагревательный элемент	2
25	91610020	91610020	91610020	Globe porte-lampe	Cubierta portalámparas	Шар лампового патрона	2
26	91310190	91310190	91310190	Lampe E14 15W 230V	Bombilla E14 15W 230V	Лампа E14 15Вт 230В	2
27	91310185	91310185	91310185	Porte-lampe E14	Portalámparas E14	Ламповый патрон E14	2
28	92810081	92810082	92810083	Isolation	Intersticio	Прослойка	1
29	92810041	92810042	92810043	Enveloppe	Cubierta	Оболочка	1
30	92810101	92810102	92810103	Panneau latéral gauche	Panel lateral izdo.	Боковая панель лев.	1
31	92810121	92810122	92810123	Panneau latéral droit	Panel lateral dcho.	Боковая панель прав.	1
32	91611610	91611610	91611610	Façade polyester	Frontal de poliéster	Фронтальная полиэфирная панель	1
33	92011150	92011150	92011150	Bague sortie de fumée	Anillo chimenea	Зажимное кольцо трубы	1
34	92810130	92810130	92810130	Poignée inox TZ-RF	Asa inox TZ-RF	Ручка из нержавеющей стали TZ-RF	2





## Conditions de garantie

La société "Cuppone F.lli s.r.l." garantit l'appareil pendant 1 an à compter de la date d'achat. La garantie couvre les vices de fabrication et le matériel.

"Cuppone F.lli s.r.l." garantit que tous ses produits sont fabriqués avec du matériel de la meilleure qualité et selon des processus de fabrication qui en garantissent un parfait fonctionnement.

En cas de mauvais fonctionnement ou de pièces défectueuses constatés pendant l'utilisation normale du produit, "Cuppone F.lli s.r.l." remplacera gratuitement les éléments défectueux.

Pour les produits vendus à l'étranger, le remplacement de pièces est toujours gratuit franco notre établissement, sauf autres conditions stipulées avec le distributeur local.

La responsabilité de "Cuppone F.lli s.r.l." se limite à la fourniture de l'appareil qui **doit être installé selon les règles de l'art par du personnel qualifié** en suivant les indications contenues sur les notices jointes au produit et conformément aux lois en vigueur.

La société "Cuppone F.lli s.r.l." ne pourra être retenue responsable en cas de non-respect des indications fournies pour l'installation, l'utilisation et l'entretien, comme reporté sur la notice jointe à chaque produit.

Les appareils installés en lieu public sont disciplinés par une réglementation spécifique.



## Limites et exclusions

La garantie est valable à condition que :

1. l'appareil soit installé par un technicien qualifié ou par une personne capable d'évaluer la conformité de toutes les caractéristiques techniques de l'installation à laquelle l'appareil sera raccordé, ces caractéristiques devant obligatoirement être conformes aux indications reportées sur les notices jointes à tous les produits ;
2. l'installateur atteste d'avoir effectué correctement les tests et contrôles du produit après son installation ;
3. l'appareil soit utilisé comme prescrit sur le mode d'emploi joint à tous les produits.

La garantie ne couvre pas les dommages causés par :

1. agents atmosphériques, chimiques, incendie, défauts sur l'installation électrique, uti-

## Condiciones de garantía

Cuppone F.lli s.r.l. garantiza este producto durante un año a partir de la fecha de compra contra defectos de fabricación y de materiales.

Cuppone F.lli s.r.l. asegura que todos sus productos están fabricados con materiales de la mejor calidad y con técnicas de elaboración que garantizan su total eficiencia.

Si, durante el uso normal de estos, se detectaran componentes defectuosos o que funcionen mal, se realizará la sustitución gratuita de dichos componentes.

Para los productos vendidos al extranjero, las mismas sustituciones será gratuitas franco nuestro establecimiento, salvo condiciones especiales acordadas en el momento de la contratación con el distribuidor extranjero.

La responsabilidad de Cuppone F.lli s.r.l. se limita al suministro del aparato, que debe **instalarse a la perfección por parte de personal cualificado**, siguiendo las indicaciones incluidas en los manuales suministrados con el producto adquirido y en conformidad con las leyes vigentes.

No habrá responsabilidad para Cuppone F.lli s.r.l. en caso de que no se respeten las indicaciones de instalación, uso y mantenimiento del manual de dicho nombre que se adjunta con cada producto.

Las instalaciones en lugares públicos están sometidas a reglas especiales.

## Límites y exclusiones

La garantía se reconoce siempre que:

1. El aparato sea instalado por un técnico cualificado o por una persona capaz que considere idóneas todas las características técnicas de la instalación donde se conectará el aparato que, en cualquier caso, deben estar necesariamente en conformidad con lo demandado en el manual que se entrega con todos los productos;
2. El instalador confirme haber realizado con éxito el ensayo del producto después de su instalación;
3. El aparato se use como se indica en el manual de instrucciones que se entrega con todos los productos.

La garantía no se aplica en caso de daños causados por:

1. Agentes atmosféricos, químicos, incendios, defectos de la instalación eléctrica, uso im-

## Гарантийные условия

Компания "Cuppone F.lli s.r.l." предоставляет гарантию на данное оборудование в отношении заводских дефектов и материалов сроком 1 год с даты приобретения.

Компания "Cuppone F.lli s.r.l." гарантирует, что все выпускаемое ей оборудование изготовлено при использовании высококачественных материалов посредством методов обработки, гарантирующих полную эффективность.

Если в ходе нормального использования будут выявлены дефекты или несоответствующее функционирование некоторых компонентов, они будут заменены безвозмездно.

Для оборудования, проданного в зарубежных странах, такая замена производится безвозмездно на условиях франко-завод, за исключением особых условий, согласованных в фазе размещения заказа с зарубежным дистрибьютором.

Ответственность компании "Cuppone F.lli s.r.l." ограничивается поставкой оборудования, которое **должно устанавливаться соответствующим образом квалифицированным персоналом**, в соответствии с указаниями, содержащимися в прилагаемых инструкциях на приобретенную продукцию, согласно действующих законов.

Компания "Cuppone F.lli s.r.l." не несет ответственность в случае несоблюдения инструкций по установке, эксплуатации и техобслуживанию руководства, прилагаемого к оборудованию.

Оборудование, устанавливаемое в общественных местах, является предметом особых условий.

## Пределы и исключения

Гарантия признается при следующих условиях:

1. оборудование устанавливается квалифицированным техником или лицом, которое может признать соответствующими все технические характеристики системы, к которой подсоединяется оборудование, в любом случае, соответствующей требованиям, приведенным в руководстве, прилагаемом к оборудованию;
2. монтажник подтверждает успешное осуществление испытания оборудования после его монтажа;
3. оборудование используется в соответствии с инструкциями руководства, предоставляемого с продукцией.

Гарантия не распространяется на ущерб, вызванный следующими явлениями:

1. атмосферные, химические агенты, пожар, дефекты электрической системы, несоот-

lisation inappropriée du produit, manque d'entretien, modifications ou altérations du produit, inefficacité et/ou non-conformité du conduit de fumée et/ou autres causes non imputables au produit.

2. dommages causés par le transport (responsabilité incombant au transporteur), il est donc recommandé de contrôler soigneusement la marchandise lors de la réception et d'avertir immédiatement le revendeur en cas de dommages, en les signalant sur le document de transport et sur la copie conservée par le transporteur.

#### **La garantie ne couvre pas les pièces sujettes à l'usure, tels que :**

Jointes, vitres céramiques, lampes et câbles électriques.

Sont exclus de la garantie les éventuels réglages ou adaptations du produit en fonction du type d'installation.

Cette garantie n'est valable que pour l'acheteur et ne peut être transférée à des tiers. En cas de remplacement de pièces, la garantie n'est pas prolongée.

Aucune indemnité ne sera reconnue pour la période de non fonctionnement du produit.

**Seule cette garantie est valable et nul n'est autorisé à fournir d'autres garanties au nom et au compte de "Cuppone F.lli s.r.l."**

#### **GARANTIE PIÈCES ET MAIN D'ŒUVRE**

En cas de défauts ou de ruptures constatés pendant la période de garantie, l'utilisateur, muni de la preuve d'achat et du coupon dûment rempli, doit s'adresser directement à son revendeur dans les deux mois qui suivent.

En cas de juste réclamation, l'intervention sous garantie prévoit la réparation gratuite de l'appareil comme prévu par les lois en vigueur.

#### **TRIBUNAL**

En cas de litige, seul le Tribunal de Trévise est compétent.

propio del producto, falta de mantenimiento, modificaciones del producto, ineficacia o falta de adecuación del cañón de humos y otras causas que no dependan del producto.

2. Todos los daños causados durante el transporte (de los que debe responder el transportista); por lo tanto, se recomienda controlar minuciosamente la mercancía en el momento de la recepción, avisando inmediatamente al distribuidor de cualquier posible daño e indicándolo en el documento de transporte y en la copia para el transportista.

#### **Se excluyen de la garantía todos los componentes sujetos a normal desgaste, como:**

Las juntas, los vidrios cerámicos, las bombillas y los cables eléctricos.

Se excluyen de la garantía los posibles calibrados o regulaciones del producto, dependiendo del tipo de instalación.

Esta garantía es válida solo para el comprador y no puede transferirse.

En caso de sustitución de componentes, la garantía no se prolongará.

No se reconocerá indemnización alguna para el periodo de ineficiencia del aparato.

Esta es la única garantía válida, y nadie está autorizado para proporcionar otra en nombre de "Cuppone F.lli s.r.l."

#### **INTERVENCIONES EN GARANTÍA**

Si, durante el periodo de garantía, aparecen defectos o se dan roturas, el usuario deberá acudir directamente al distribuidor, con el documento de compra y el cupón adjunto debidamente cubierto, antes de que pasen dos meses desde la fecha en la que ha hallado el defecto.

En caso de reclamación fundada, la garantía prevé la reparación del aparato sin adeudo alguno, como prevé la ley en vigor.

#### **TRIBUNAL**

Para cualquier controversia, será tribunal competente el de Treviso.

ветствующее использование оборудования, отсутствие техобслуживания, изменения или вмешательства в оборудование, неэффективность и/или несоответствие дымохода и/или другие причины, не обусловленные оборудованием.

2. ущерб, вызванный транспортировкой (за который отвечает грузоперевозчик), поэтому рекомендуется тщательно проверять оборудование в момент приемки, незамедлительно извещая продавца о возможном ущербе, делая запись на транспортном документе и на копии, которая остается перевозчику.

#### **В гарантию не включены все компоненты, подвергающиеся нормальному износу, то есть:**

Прокладки, керамическое стекло, лампы и электрические кабели.

В гарантию не включены возможные калибровки или регулировки оборудования, в зависимости от типа установки.

Данная гарантия действительна только для покупателя и не может передаваться другим лицам.

В случае замены компонентов, срок гарантии не продлевается.

Не допускается возмещение ущерба в связи с периодом неэффективности оборудования.

Это единственная действительная гарантия, и никто другой не может предоставлять какие-либо другие гарантии за счет и от имени компании "Cuppone F.lli s.r.l."

#### **РАБОТЫ, ПРОИЗВОДИМЫЕ НА УСЛОВИЯХ ГАРАНТИИ**

Если в течение гарантийного периода наблюдаются дефекты или поломки, пользователь должен обратиться с налоговым документом непосредственно к продавцу в течение 2 месяцев с даты выявления дефекта.

В случае мотивированной жалобы, вмешательство по гарантии предусматривает ремонт оборудования без начисления каких-либо расходов, в соответствии с действующими законами.

#### **СУД**

В случае каких-либо противоречий в качестве компетентного суда выбирается суд Тревизо.



made in Italy 



**Cuppone F.lli s.r.l.**

Via Sile, 36  
31057 Silea  
Treviso - Italia

C.F. / P.IVA it 01950360261  
Tel. +39 0422 361143  
Fax +39 0422 360993

[www.cuppone.com](http://www.cuppone.com)  
E-mail: [info@cuppone.com](mailto:info@cuppone.com)