

РУКОВОДСТВО ПОЛЬЗОВАТЕЛЯ



УПАКОВЩИК ВАКУУМНЫЙ АРАСН АVM254-АVM308-АVM308L-
АVM312-АVM412-АVM420

СОДЕРЖАНИЕ

РУКОВОДСТВО ПОЛЬЗОВАТЕЛЯ

1 ОБЩАЯ ИНФОРМАЦИЯ	5
1.1 Руководство пользователя.....	5
1.2 Информация на шильдике.....	5
1.3 Гарантия.....	5
1.4 Информирование о дефектах или отклонениях.....	7
1.5 Запрос запасных частей.....	7
2 ОБЩИЕ СТАНДАРТЫ БЕЗОПАСНОСТИ И ТЕХНИКА БЕЗОПАСНОСТИ.....	8
2.1 Информационные метки на оборудовании.....	8
2.2 Информационные значки в руководстве.....	8
2.3 Надлежащее использование аппарата.....	9
2.4 Опасности при эксплуатации аппарата и соответствующие предостережения.....	9
2.4.1 Опасности при эксплуатации аппарата.....	9
2.4.2 Требования к персоналу, эксплуатирующему аппарат.....	10
2.4.3 Устройства обеспечения безопасности и средства защиты.....	10
2.4.4 Опасность поражения током.....	10
2.4.5 Опасность со стороны пневматических пружин плексигласовой крышки.....	10
2.4.6 Опасность со стороны газа, используемого в аппаратах с газовой оснасткой.....	11
2.4.7 Опасность со стороны нагревательных элементов (герметизирующие рейки).....	11
2.4.8 Техническое обслуживание аппарата и замена деталей.....	11
2.4.9 Модифицирование аппарата.....	11
2.4.10 Противопожарная защита.....	11
2.4.11 Очистка и утилизация аппарата.....	12
2.5 Устройства защиты аппарата.....	12
2.5.1 Примечание по устройствам защиты.....	12
2.5.2 Устройство защиты, предотвращающее перегрев вакуумного насоса.....	12
2.5.3 Основной выключатель (прерыватель).....	12
2.5.4 Прерыватель на крышке аппарата.....	12
2.5.5 Предохранители, предотвращающие перегрузки и короткие замыкания.....	12
2.5.6 Кожух вентилятора вакуумного насоса.....	12
2.6 Гигиена.....	13
2.7 Техническое обслуживание и техническая поддержка.....	13
3 РЕКОМЕНДАЦИИ ПО ОХРАНЕ ОКРУЖАЮЩЕЙ СРЕДЫ.....	14
4 ТРАНСПОРТИРОВКА, ПОГРУЗОЧНО-РАЗГРУЗОЧНЫЕ РАБОТЫ, РАСПАКОВКА.....	15
4.1 Распаковка.....	15
4.2 Транспортировка, погрузочно-разгрузочные работы, хранение.....	15
5 ОПИСАНИЕ АППАРАТА И ЕГО ФУНКЦИИ.....	17
5.1 Панель управления.....	18
5.2 Функции.....	18
5.2.1 Функция вакуумирования	18
5.2.2 Защита деликатных продуктов: функция упаковки с использованием газа.....	18
5.2.3 Герметичная упаковка в пакеты: функция герметизации.....	19
5.2.4 Создание вакуума в упаковочных контейнерах: функция вакуумирования контейнеров.....	19
5.2.5 Цикл технического обслуживания насоса.....	19
5.3 Аварийные сигналы и предупреждения.....	19

6 ПЕРЕД ЭКСПЛУАТАЦИЕЙ УПАКОВОЧНОГО АППАРАТА: ПРАВИЛА ВАКУУМИРОВАНИЯ И ПОЛЕЗНЫЕ СОВЕТЫ.....	20
6.1 Требования к машинному маслу насоса и упаковочной температуре.....	20
6.2 Требования к упаковочным пакетам для вакуумирования	20
6.2.1 Создание вакуума в специальных пакетах (с тиснением) вне камеры аппарата....	21
6.3 Требования к упаковочным вакуумным контейнерам.....	21
6.4 Правила надежного вакуумирования продуктов.....	21
7 ВВОД ОБОРУДОВАНИЯ В ЭКСПЛУАТАЦИЮ.....	23
8 ЭКСПЛУАТАЦИЯ.....	27
8.1 Панель управления: функции и сигналы предупреждения.....	27
8.1.1 Диапазон программируемых рабочих параметров.....	27
8.1.2 Заводские установки и их восстановление.....	27
8.1.3 Сигнал предупреждения о необходимости смены машинного масла.....	27
8.1.4 Отображение числа выполненных рабочих циклов.....	27
8.1.5 Сигнал предупреждения о перегреве аппарата.....	28
8.1.6 Функции панели управления	28
8.2 Эксплуатация аппарата с использованием упаковочных пакетов для вакуумирования.....	29
8.3 Эксплуатация аппарата с использованием упаковочных вакуумных контейнеров.....	33
8.4 Эксплуатация аппарата с использованием специальных пакетов (с тиснением), вакуумируемых вне камеры аппарата.....	36
8.5 Эксплуатация аппарата: упаковка жидких продуктов в вакуумируемые пакеты.....	39
8.6 Цикл технического обслуживания насоса.....	41
9 РЕГУЛЯРНОЕ ТЕХНИЧЕСКОЕ ОБСЛУЖИВАНИЕ.....	43
9.1 Базовые стандарты безопасности на техническое обслуживание аппарата.....	43
9.2 Регулярное техническое обслуживание.....	44
9.3 Очистка и дезинфекция аппарата.....	45
9.3.1 Очистка внешней поверхности: корпуса и крышки из плексигласа.....	46
9.3.2 Панель управления.....	46
9.3.3 Очистка вакуумной камеры (камеры вакуумирования).....	46
9.3.4 Очистка герметизирующей рейки.....	46
9.3.5 Дезинфекция аппарата.....	46
9.4 Поиск и устранение неисправностей.....	47

РУКОВОДСТВО ТЕХНИЧЕСКОГО СПЕЦИАЛИСТА

10 ТЕХНИЧЕСКОЕ ОБСЛУЖИВАНИЕ И ТЕХНИЧЕСКАЯ ПОДДЕРЖКА.....	51
10.1 Ссылки на РУКОВОДСТВО ПОЛЬЗОВАТЕЛЯ.....	51
10.2 Базовые стандарты безопасности на техническое обслуживание аппарата и техническую поддержку.....	51
11 ТЕХНИЧЕСКОЕ ОБСЛУЖИВАНИЕ.....	53
11.1 Замена герметизирующей рейки в сборе.....	53
11.2 Замена тефлонового покрытия герметизирующей рейки.....	54
11.3 Доступ к внутренним деталям аппарата.....	55
11.4 Смена машинного масла насоса.....	56
11.5 Замена газового фильтра.....	58
11.6 Замена манжет клапана насоса.....	58
11.7 Очистка масляного корпуса насоса.....	60
11.8 Замена уплотнительной прокладки крышки.....	60
11.9 Замена силиконовой прокладки на ответной рейке крышки.....	61
11.10 Замена предохранителей платы питания.....	62
11.11 Замена пневматических пружин.....	63
11.12 Обновление программного обеспечения.....	64
12 ТЕХНИЧЕСКИЕ ХАРАКТЕРИСТИКИ.....	66

1. ОБЩАЯ ИНФОРМАЦИЯ

1.1 РУКОВОДСТВО ПОЛЬЗОВАТЕЛЯ

- Данное Руководство Пользователя представляет собой справочник для достоверной и быстрой идентификации всех деталей упаковочного аппарата любой версии.
- Диаграммы, таблицы и вся остальная информация в данном Руководстве по Эксплуатации и Техническому Обслуживанию конфиденциальны, поэтому запрещается передавать любую информацию, полностью или частично, третьим лицам, без официального одобрения компании **APACH S.r.l.**
- В соответствии с Политикой Компании, нацеленной на непрерывное совершенствование качества продукции и услуг, Фирма-изготовитель оставляет за собой право вносить любые изменения, которые она считает необходимыми, в любое время и без предварительного уведомления. Таким образом, описания и изображения, представленные в данном Руководстве никаким образом не ограничивают соответствующие права компании.
- Данное руководство необходимо рассматривать неотъемлемой частью оборудования, поэтому оно должно надлежащим образом храниться на протяжении всего периода его действия и использования. Если аппарат передается третьим лицам, данный документ должен быть передан новому владельцу.
- Покупатель обязан гарантировать, что весь персонал, которому поручено эксплуатировать и обслуживать соответствующее оборудование, внимательно прочитал и понял данное руководство, при этом свободный доступ к данному руководству для получения необходимой информации должен быть обеспечен в любое время.
- Изготовитель снимает в себя всю ответственность за ущерб, нанесенный людям, материальному имуществу или животным, вследствие несоблюдения требований, установленных данным Руководством, игнорирования предостережений по безопасности эксплуатации оборудования, модифицирования оборудования без предварительного получения официального разрешения, несанкционированных манипуляций и использования не заводских запасных деталей.

ИЛЛЮСТРАЦИИ

- Практически невозможно учесть в данном Руководстве все возможные опции оборудования, характеризующие множество различных моделей и версий упаковочных аппаратов. Тем не менее, иллюстрации в данном Руководстве достаточно точно отражают принципы эксплуатации соответствующих моделей оборудования, представленных на обложке.

1.2 ИНФОРМАЦИЯ НА ШИЛЬДИКЕ

Упаковочный аппарат идентифицируется следующей информацией на шильдике, расположенном с обратной стороны оборудования:

A Модель	(TEL.: - ТЕЛ.: (Type: - Тип:)	FAX – ФАКС)
B Напряжение и кол-во фаз (В)	(Voltage: - Напряжение:	V - В):
C Частота (Гц)	(Frequency: - Частота:	HZ - Гц)
D Максимальная потребляемая мощность (Вт)	(Power: - Мощность:	W - Вт)
E Вес	(Mass: - Вес:	Kg - кг)
F Год изготовления	(Year: - Год:)	
G Серийный номер	(Serial no. – Серийный №)	

1.3 ГАРАНТИЯ

Все изделия компании **APACH** перед вводом в эксплуатацию нормативно подвергаются серьезному контролю качества и функциональности, чтобы гарантировать их надежность и безопасность Клиентов.

ДИАПАЗОН РАСПРОСТРАНЕНИЯ ГАРАНТИИ

Компания **APACH** гарантирует, что ее продукция лишена производственных и

технологических дефектов, и готова бесплатно заменить любые детали оборудования, признанные изготовителем дефектными.

ГАРАНТИЙНЫЙ СРОК

АРАСН дает гарантию на свою продукцию (при ее профессиональной эксплуатации) сроком на 12 (двенадцать) месяцев со дня продажи, указанного в документах закупки оборудования.

ОБЩИЕ УСЛОВИЯ

Гарантия АРАСН:

- а)** Дает право пользователю на бесплатную замену дефектных компонентов оборудования, признанных таковыми компанией **АРАСН** или ее уполномоченным представителем.
- б)** Ответственность компании **АРАСН** ограничивается дефектными заменяемыми деталями; **АРАСН** не признает ни в коем случае никакие требования компенсации в отношении чего-либо иного.
- в)** Упомянутые детали должны быть возвращены компании **АРАСН**, при этом все соответствующие транспортные расходы целиком и полностью несет Клиент.
- г)** Гарантия не распространяется на компоненты оборудования, подвергающиеся естественному износу.
- д)** Гарантийный срок не продлевается в случае проведения каких-либо ремонтов.

ПРЕКРАЩЕНИЕ ДЕЙСТВИЯ ГАРАНТИИ

Помимо естественного окончания гарантийного периода действие гарантии прекращается немедленно, и она признается не имеющей законной силы, в следующих случаях:

- а)** Идентификационный шильдик оборудования подделан, изменен каким-либо образом или снят без официального немедленного уведомления компании **АРАСН**.
- б)** Модифицирование оборудования или его компонентов без получения предварительного письменного разрешения компании **АРАСН**. Вмешательство в оборудование или его компоненты снимает ответственность с компании **АРАСН** за любой ущерб, нанесенный людям, животным или материальному имуществу, помимо того, что в этом случае действие упомянутой гарантии прекращается.
- в)** Отказ следовать инструкциям данного Руководства.
- г)** Использование оборудования в целях, отличных от указанных в данном Руководстве.
- д)** Повреждение оборудования или аварийные ситуации, вызванные воздействием внешних факторов.
- е)** Эксплуатация оборудования персоналом, не имеющим должной квалификации, неавторизованные ремонт или техническое обслуживание оборудования.

1.4 ИНФОРМИРОВАНИЕ О ДЕФЕКТАХ ИЛИ ОТКЛОНЕНИЯХ

Пожалуйста, сообщайте о любых дефектах или отклонениях, которые не учтены содержанием данного Руководства, официальному дилеру в Вашем регионе или непосредственно компании **APACH S.r.l.**, которые с удовольствием помогут решить возникшие проблемы.

При запросе держите под рукой следующую информацию:

- Название модели оборудования
- Серийный номер аппарата

1.5 ЗАПРОС ЗАПАСНЫХ ЧАСТЕЙ

Пожалуйста, запрашивайте запасные части у официального дилера в Вашем регионе или непосредственно в компании **APACH S.r.l.**, сообщив:

- Название модели
- Серийный номер
- Код детали

2. ОБЩИЕ СТАНДАРТЫ БЕЗОПАСНОСТИ И ТЕХНИКА БЕЗОПАСНОСТИ

APACH еще на этапах разработки оборудования проанализировал основные операции, выполняемые персоналом при эксплуатации и техническом обслуживании упаковочных аппаратов. Методы соответствующего манипулирования оборудованием были тщательно изучены и включены в данное руководство с учетом обеспечения безопасности всех операций. Отказ следовать предложенным Стандартам может быть чрезвычайно опасным как в отношении функциональности самого оборудования, так и в отношении безопасности персонала.

Изготовитель снимает с себя всю ответственность за ущерб, нанесенный людям, материальному имуществу или животным, вследствие несоблюдения требований, предписанных данным Руководством, игнорирования предостережений об опасности, модифицирования оборудования без предварительно полученного официального разрешения, несанкционированного вмешательства в работу оборудования и использования заводских запасных частей.

2.1 ИНФОРМАЦИОННЫЕ МЕТКИ НА ОБОРУДОВАНИИ

Информационные (в т. ч. предупреждающие об опасности) таблички и значки на упаковочном аппарате являются неотъемлемой частью устройств обеспечения безопасности его эксплуатации и технического обслуживания, они напоминают о соответствующих потенциальных угрозах для персонала и самого оборудования.



Опасность поражения электрическим током.

МАКС 1×10^5 Па (1 бар)

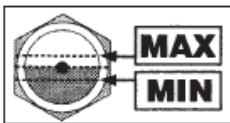
Подача газа и сжатого воздуха для создания дополнительного давления герметизации: максимальное давление 1×10^5 Па (1 бар).

ГАЗ
 N_2, CO_2, N_2+CO_2
ГАЗ МАКС 1 АТМ

Используйте только газовую смесь углекислого газа и азота, или углекислый газ, или азот. Смеси, содержащие кислород или другие огнеопасные или взрывчатые газы, использовать запрещается!

**ВЫНЬТЕ ШТЕПСЕЛЬ ИЗ РОЗЕТКИ
ПРЕЖДЕ, ЧЕМ СНЯТЬ ЗАДНЮЮ ПАНЕЛЬ
(ИЛИ ОТКРЫТЬ КОРПУС АППАРАТА)!**

Техническое обслуживание: выньте штепсель из розетки перед снятием задней панели аппарата.



Техническое обслуживание: регулярно проверяйте уровень масла в вакуумном насосе.

2.2 ИНФОРМАЦИОННЫЕ ЗНАЧКИ В РУКОВОДСТВЕ

Данное Руководство содержит информационные значки, обращающие внимание читателя на опасные ситуации, как в отношении самого аппарата, так и в отношении оператора/специалиста по его техническому обслуживанию, в частности упоминаются важные Стандарты, даются соответствующие рекомендации, предупреждения и предостережения, которые необходимо учитывать при эксплуатации и техническом обслуживании оборудования. Данные значки должны приниматься во внимание персоналом, эксплуатирующим аппарат и осуществляющим его техническое обслуживание, перед выполнением любых операций.



ЭЛЕКТРИЧЕСКАЯ ОПАСНОСТЬ

Опасность поражения электрическим током.



ОПАСНОСТЬ

Предупреждает о потенциальной опасности жизни и здоровью людей. Игнорирование такого предупреждения может нанести вред людям, оборудованию или окружающей среде.



ОПАСНОСТЬ ПОЛУЧЕНИЯ ОЖОГОВ

Предупреждает об опасности получения ожогов при контакте с нагретой поверхностью.



ПРИМЕЧАНИЕ

Содержит рекомендации по эксплуатации оборудования и другую полезную информацию.

2.3 НАДЛЕЖАЩЕЕ ИСПОЛЬЗОВАНИЕ АППАРАТА

Аппарат вакуумной упаковки разработан для эксплуатации с использованием специальных упаковочных пакетов и жестких упаковочных контейнеров для вакуумирования продуктов, при этом полный стандартный технологический цикл (вакуумирование и герметизация) занимает 60 секунд.

Запрещается эксплуатация данного аппарата ненадлежащими методами или в целях, отличных от предписанных компанией **APACH S.r.l.** данным Руководстве. Надлежащее использование оборудования подразумевает, кроме того, понимание соответствующих инструкций и предостережений, содержащихся в данном Руководстве, строгое выполнение их требований, а также своевременное проведение профилактических осмотров, осуществление технического обслуживания и очистки оборудования.

APACH S.r.l. снимает с себя всю ответственность за ущерб, нанесенный людям, животным или материальному имуществу, вследствие ненадлежащей эксплуатации данного аппарата.

2.4 ОПАСНОСТИ ПРИ ЭКСПЛУАТАЦИИ АППАРАТА И СООТВЕТСТВУЮЩИЕ ПРЕДОСТЕРЕЖЕНИЯ

2.4.1 ОПАСНОСТИ ПРИ ЭКСПЛУАТАЦИИ АППАРАТА



ВНИМАНИЕ! ОПАСНОСТЬ!

- Данные аппараты разрабатываются и изготавливаются в соответствии с новейшими доступными технологиями и отвечают требованиям соответствующих стандартов безопасности. Тем не менее, они могут быть источниками опасности, если требования техники безопасности, содержащиеся в данном Руководстве, не соблюдаются или если оборудование используется ненадлежащим образом.

Строго соблюдайте следующие инструкции по технике безопасности:

- Перед эксплуатацией аппарата убедитесь в его целостности, сохранности и отсутствии признаков повреждений.
- Если предполагается не эксплуатировать аппарат в течение длительного периода времени, он должен быть отключен от сети питания.
- Предотвратите появление посторонних людей в рабочей зоне аппарата.
- Используйте соответствующую рабочую одежду и защитные перчатки.
- Никогда не эксплуатируйте аппарат в потенциально взрывоопасной окружающей среде, или в присутствии огнеопасных паров и газов.
- Убедитесь, что рабочее место проветривается должным образом.
- Немедленно устраняйте все помехи и препятствия нормальной работе аппарата, которые могут создать угрозу безопасности.

2.4.2 ТРЕБОВАНИЯ К ПЕРСОНАЛУ, ЭКСПЛУАТИРУЮЩЕМУ АППАРАТ



ВНИМАНИЕ! ОПАСНОСТЬ!

- Только специально обученный персонал может эксплуатировать данный аппарат. Такой персонал должен знать и строго соблюдать соответствующие стандарты безопасности и Инструкции Пользователя, содержащиеся в данном Руководстве.
- Данный аппарат не подходит для эксплуатации людьми (включая детей) с ограниченными физическими, сенсорными и умственными способностями или необученным персоналом, за исключением случая, когда все их действия строго контролируются и когда они должным образом обучены эксплуатации данного оборудования специальным человеком, отвечающим за их безопасность. Убедитесь, что дети не играют с данным оборудованием.

2.4.3 УСТРОЙСТВА ОБЕСПЕЧЕНИЯ БЕЗОПАСНОСТИ И СРЕДСТВА ЗАЩИТЫ



ВНИМАНИЕ! ОПАСНОСТЬ!

- Перед каждым включением аппарата убедитесь, что все устройства обеспечения безопасности и средства защиты присутствуют и эффективно функционируют.



2.4.4 ОПАСНОСТЬ ПОРАЖЕНИЯ ТОКОМ ОПАСНОСТЬ ПОРАЖЕНИЯ ЭЛЕКТРИЧЕСКИМ ТОКОМ

- Электробезопасность аппарата гарантируется только в том случае, когда он должным образом подключен к эффективно функционирующей системе заземления в соответствии с действующим законодательством.
- Только специальный квалифицированный персонал может работать с системой электропитания оборудования и иметь доступ к компонентам оборудования, находящимся под током.
- Проводите регулярные осмотры электрической системы аппарата (они должны осуществляться только специальным квалифицированным персоналом).
- Удаляйте и/или немедленно заменяйте расшатавшиеся клеммы или сожженные провода (только специальный квалифицированный персонал должен выполнять эти операции).
- Замените кабель электропитания, если он поврежден. Только специальный квалифицированный персонал должен выполнять эту операцию.
- Используйте только взаимно подходящие штепсели и розетки, соответствующие электрическим характеристикам оборудования, указанным на идентификационном шильдике конкретного аппарата.
- Не вставляйте какие-либо предметы в вентиляционные отверстия аппарата: существует опасность поражения электрическим током!
- Строго воспрещается использование проточной воды, струй воды и/или пара в зоне установки и эксплуатации аппарата: существует опасность поражения электрическим током!



2.4.5 ОПАСНОСТЬ СО СТОРОНЫ ПНЕВМАТИЧЕСКИХ ПРУЖИН ПЛЕКСИГЛАСОВОЙ КРЫШКИ ВНИМАНИЕ! ОПАСНОСТЬ!

- Не открывайте, не разрезайте и не повреждайте пневматические пружины крышки. Данные устройства нагружены избыточным давлением, приблизительно равным 180 бар.
- Данные пневматические пружины необходимо соответствующим образом разряжать перед утилизацией аппарата. Запросите соответствующие инструкции по утилизации.



2.4.6 ОПАСНОСТЬ СО СТОРОНЫ ГАЗА, ИСПОЛЬЗУЕМОГО В АППАРАТАХ С ГАЗОВОЙ ОСНАТКОЙ ВНИМАНИЕ! ОПАСНОСТЬ!

- Используйте только азот (N_2), углекислый газ (CO_2), смесь азота и углекислого газа (N_2 - CO_2) или иные смеси инертных газов.
- Опасность взрыва! Не используйте кислород (O_2), другие взрывчатые или огнеопасные газы, газовые смеси, содержащие кислород (O_2) или иные взрывчатые или огнеопасные газы.
- Строго соблюдайте инструкции предприятий, генерирующих газы и газовые смеси в отношении надлежащего использования газовых баллонов и газового оборудования (газовых клапанов и т.д.)!



2.4.7 ОПАСНОСТЬ СО СТОРОНЫ НАГРЕВАТЕЛЬНЫХ ЭЛЕМЕНТОВ (ГЕРМЕТИЗИРУЮЩИЕ РЕЙКИ) ВНИМАНИЕ! ОПАСНОСТЬ!

- Опасность ожогов: не трогайте герметизирующие рейки в конце технологического цикла.



2.4.8 ТЕХНИЧЕСКОЕ ОБСЛУЖИВАНИЕ АППАРАТА И ЗАМЕНА ДЕТАЛЕЙ ВНИМАНИЕ! ОПАСНОСТЬ!

- Выньте штепсель из розетки перед каждым проведением работ по техническому обслуживанию аппарата.
- Выполните все работы по техническому и сервисному обслуживанию аппарата согласно предписаниям.
- Любые неполадки должны устраняться только специальным квалифицированным персоналом.



2.4.9 МОДИФИЦИРОВАНИЕ АППАРАТА ВНИМАНИЕ! ОПАСНОСТЬ!

- Не модифицируйте аппарат каким-либо образом без одобрения со стороны **APACH S.r.l.**
- Немедленно заменяйте все изношенные или поврежденные компоненты оборудования (замену должен выполнять специальный квалифицированный персонал).
- При замене должны использоваться только оригинальные заводские запасные части.



2.4.10 ПРОТИВОПОЖАРНАЯ ЗАЩИТА ВНИМАНИЕ! ОПАСНОСТЬ!

- Должен быть обеспечен свободный приток воздуха к вентиляционным отверстиям (сохраняйте расстояние до окружающих аппарат преград равным минимум 10 см).
- Не устанавливайте аппарат близко к огнеопасным материалам.



ВНИМАНИЕ! ОПАСНОСТЬ!

- Опасность ожогов: проветрите рабочую зону аппарата, если использовались спиртовые или прочие огнеопасные дезинфицирующие средства. Источники открытого пламени не должны находиться в месте эксплуатации аппарата! Курение в рабочей зоне запрещено!



ВНИМАНИЕ! ОПАСНОСТЬ!

- Опасность ожогов: проветрите рабочую зону аппарата, если использовались спиртовые или прочие огнеопасные дезинфицирующие средства. Источники открытого пламени не должны находиться в месте эксплуатации аппарата! Курение в рабочей зоне запрещено!



2.4.11 ОЧИСТКА И УТИЛИЗАЦИЯ АППАРАТА ВНИМАНИЕ!!

- Очищайте аппарат регулярно, следуя инструкциям в данном Руководстве.
- Пользуйтесь моющими средствами согласно инструкциям их изготовителей.
- Утилизируйте аппарат, его компоненты и моющие средства, используемые для чистки аппарата, согласно соответствующим Стандартам.

2.5 УСТРОЙСТВА ЗАЩИТЫ АППАРАТА

2.5.1 ПРИМЕЧАНИЕ ПО УСТРОЙСТВАМ ЗАЩИТЫ

- Перед каждым включением аппарата убедитесь, что все устройства защиты и обеспечения безопасности аппарата присутствуют и эффективно функционируют. Аппарат нельзя эксплуатировать в том случае, если одно или более устройств защиты отсутствуют или повреждены.
- Только специальный квалифицированный и обученный персонал должен выполнять техническое обслуживание аппарата и/или его ремонт, или замену устройств защиты и обеспечения безопасности.
- Устройства защиты и обеспечения безопасности не должны изыматься, отключаться или блокироваться.

Стандартно аппарат поставляется со следующими устройствами безопасности:

- Устройство защиты, предотвращающее перегрев вакуумного насоса.
- Основной выключатель (прерыватель).
- Прерыватель на крышке аппарата.
- Предохранители для предотвращения токовых перегрузок и коротких замыканий.
- Кожух вентилятора вакуумного насоса.

2.5.2 УСТРОЙСТВО ЗАЩИТЫ, ПРЕДОТВРАЩАЮЩЕЕ ПЕРЕГРЕВ ВАКУУМНОГО НАСОСА

Ваш аппарат вакуумной упаковки оснащен специальной системой обеспечения безопасности, предотвращающей перегрев двигателя насоса.

2.5.3 ОСНОВНОЙ ВЫКЛЮЧАТЕЛЬ (ПРЕРЫВАТЕЛЬ)

Электропитание аппарата может быть отключено посредством основного выключателя (прерывателя), который в случае необходимости может также использоваться в качестве аварийного выключателя.

2.5.4 ПРЕРЫВАТЕЛЬ НА КРЫШКЕ АППАРАТА

Прерыватель на крышке аппарата предотвращает случайный нагрев герметизирующих реек из-за случайного сбоя в работе оборудования или дефектов, когда крышка открыта.

2.5.5 ПРЕДОХРАНИТЕЛИ, ПРЕДОТВРАЩАЮЩИЕ ПЕРЕГРУЗКИ И КОРОТКИЕ ЗАМЫКАНИЯ

Аппарат имеет плавкие предохранители для предотвращения токовых перегрузок и коротких замыканий.

2.5.6 КОЖУХ ВЕНТИЛЯТОРА ВАКУУМНОГО НАСОСА

Вакуумный насос имеет специальный кожух, предотвращающий контакт с вентилятором.

2.6 ГИГИЕНА

Аппарат изготавливается в соответствии с **Директивой EN1672-2** (гигиенические требования к оборудованию пищевой промышленности), **Регламентом ЕС 1935/2004** и **Руководящими принципами EHEDG** (Европейская Группа по Разработке Требований к Гигиеническому Оборудованию). Материалы, поверхности и формы конструкций были проанализированы и подобраны таким образом, чтобы минимизировать или устранить риск взаимного воздействия и инфицирования пищевых продуктов и пользователя оборудования, и минимизировать или исключить риск загрязнения пищевых продуктов со стороны пользователя оборудования и самого аппарата.

Тем не менее, в случае вакуумной упаковки пищевых продуктов всегда соблюдайте следующие руководящие требования:

- Тщательно очищайте аппарат до и после его эксплуатации. Очищайте и дезинфицируйте внутреннюю поверхность вакуумной камеры с особой тщательностью.
- Соблюдайте требования гигиены, избегая прямого контакта пищевых продуктов и аппарата.
- Поддерживайте панель и устройства управления аппарата чистыми и свободными от смазок и масел.
- Закрывайте крышку аппарата на периоды, когда он не эксплуатируется: таким образом, предотвращается попадание пыли и грязи в вакуумную камеру.

2.7 ТЕХНИЧЕСКОЕ ОБСЛУЖИВАНИЕ И ТЕХНИЧЕСКАЯ ПОДДЕРЖКА

Данное Руководство Пользователя четко и понятно разграничивает те операции технического обслуживания, ремонта и сервисного обслуживания, которые могут выполняться операторами по эксплуатации данного оборудования, и те операции, которые требуют присутствия квалифицированных и специально обученных технических специалистов авторизованного послепродажного и сервисного центра.

Всегда руководствуйтесь следующими инструкциями при выполнении технического обслуживания, сервисного обслуживания или ремонта:

- Выключайте машину, используя основной выключатель, и вынимайте штепсель из розетки.
- Регулярно проводите плановое техническое обслуживание оборудования согласно графику, предусмотренному данным Руководством. Несвоевременное или неполноценное техническое обслуживание может привести к необходимости проведения дорогостоящих ремонтов.
- Используйте только оригинальные заводские детали, масла и смазки компании **APACH S.r.l.**
- Используйте качественные сервисные инструменты; не оставляйте их в корпусе аппарата после использования.
- Никогда не выполняйте тех работ, которые требуют участия квалифицированных технических специалистов авторизованного центра послепродажного сервиса.
- Такие работы должны осуществляться только Центрами Технической Поддержки, официально уполномоченными компанией **APACH S.r.l.**
- Любые устройства защиты и обеспечения безопасности оборудования, которые временно отключены или удалены квалифицированным техническим специалистом в целях проведения технического обслуживания, должны быть установлены на место и подключены сразу же по окончании соответствующих сервисных работ, эффективное функционирование таких устройств необходимо сразу же проверить.

3. РЕКОМЕНДАЦИИ ПО ОХРАНЕ ОКРУЖАЮЩЕЙ СРЕДЫ




УПАКОВОЧНЫЙ МАТЕРИАЛ

- Упаковочный материал на 100% пригоден для повторного использования после должной утилизационной переработки и поэтому помечен символом рециркуляции.
- Соблюдайте местные Стандарты утилизации материалов.
- Не загрязняйте окружающую среду упаковочными материалами. Упаковочный материал (полиэтиленовые пакеты, пенопласт и т.д.) необходимо хранить в недоступном для детей месте, поскольку он представляет собой потенциальный источник опасности.



УТИЛИЗИРОВАНИЕ ОБОРУДОВАНИЯ

- Аппарат изготовлен из перерабатываемых при утилизации материалов. Он помечен специальными значками в соответствии с Европейской Директивой 2002/96/ЕС – Утилизируемое Электрическое и Электронное Оборудование (WEEE).
- Обеспечивая должную утилизацию этого оборудования, Вы помогаете предотвратить потенциальное негативное воздействие на окружающую среду и здоровье людей.
- Символ  на оборудовании или в сопровождающей документации, указывает, что данное изделие нельзя рассматривать как бытовые отходы, оно должно быть вывезено в соответствующий пункт сбора утилизируемого электрического и электронного оборудования.
- Перед утилизацией сделайте так, чтобы оборудование стало непригодным для эксплуатации, отрежьте кабель питания и снимите крышку таким образом, чтобы дети не могли получить доступ к внутренним деталям оборудования.
- Утилизируйте аппарат в соответствии с местными Стандартами относительно вывоза отходов и вывезите его в соответствующий пункт сбора утильсырья. Не оставляйте оборудование без присмотра даже всего лишь на нескольких дней, поскольку оно является потенциальным источником опасности для детей.
- Для получения дополнительной информации относительно утилизации данного оборудования свяжитесь с соответствующим местным департаментом по утилизации, службой сбора отходов или дилером, у которого вы приобрели этот аппарат.

4. ТРАНСПОРТИРОВКА, ПОГРУЗОЧНО-РАЗГРУЗОЧНЫЕ РАБОТЫ, РАСПАКОВКА



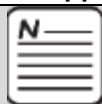
ПРЕДУПРЕЖДЕНИЕ!

- Обратите особое внимание на скобы, гвозди, заклепки, острые края и иные предметы, представляющие собой потенциальную опасность в процессе манипулирования полученным оборудованием. При получении упакованного оборудования Клиент обязан проверить упаковку на предмет целостности, должным образом сообщить о любых дефектах и несоответствиях, недостающих компонентах оборудования или очевидном повреждении упаковки при транспортировке. В любом случае, акт по обнаруженным проблемам с упаковкой должен быть составлен до выполнения каких-либо операций по складированию или распаковке оборудования.
- Любое повреждение упаковки полученного оборудования может привести к повреждению аппарата или его компонентов. Если существуют сомнения относительно фактической целостности аппарата после его транспортировки, перед любыми дальнейшими манипуляциями с оборудованием запросите необходимую информацию у Вашего дилера или непосредственно в компании APACH S.r.l.
- Упакованное оборудование должно храниться в защищенном от пагубного воздействия окружающей среды сухом месте, под навесом. В зоне хранения должна поддерживаться температура в диапазоне от 5 °C до 40 °C, относительная влажность не должна превышать 80%. Необходимо предотвратить воздействие воды и водяного пара на зону монтажа, эксплуатации и хранения оборудования.

4.1 РАСПАКОВКА

- Сняв упаковку с оборудования, проверьте его целостность. Если возникли какие-либо сомнения, не включайте аппарат, немедленно свяжитесь с региональным дилером.
- Сохраняйте ремешок с липучкой, чтобы иметь возможность закрепить кабель питания на соответствующей направляющей.
- Рекомендуется хранить упаковку неповрежденной для любых дальнейших транспортных операций или хранения оборудования.
- Следуйте требованиям Раздела 3 относительно утилизации и безопасности упаковочного материала.

4.2 ТРАНСПОРТИРОВКА, ПОГРУЗОЧНО-РАЗГРУЗОЧНЫЕ РАБОТЫ, ХРАНЕНИЕ



ПРЕДУПРЕЖДЕНИЕ!

- При транспортировке и складских работах оборудование необходимо всегда удерживать в горизонтальном положении, чтобы предотвратить утечку масла из насоса.
- Используйте специальные пластмассовые стопорные винты с обратной стороны аппарата для фиксирования его крышки.
- Герметизирующие рейки и панели должны быть установлены на свои места, чтобы предотвратить их свободное движение в вакуумной камере.
- Если аппарат отправляется на хранение, место его хранения должно быть защищено от воздействия окружающей среды, сухим и проветриваемым, под навесом.
- В зоне хранения должна поддерживаться температура в диапазоне от 5 °C до 40°C, относительная влажность не должна превышать 80%.
- Необходимо предотвратить воздействие воды и водяного пара на зону монтажа, эксплуатации и хранения оборудования.



ПРЕДУПРЕЖДЕНИЕ!

После длительного периода хранения оборудования необходимо выполнить с ним следующие операции:

- Необходимо сменить машинное масло в насосе перед запуском оборудования, см. соответствующую информацию в инструкциях раздела **ТЕХНИЧЕСКОЕ ОБСЛУЖИВАНИЕ**. Замена масла должна осуществляться исключительно уполномоченным специализированным персоналом, в соответствии с инструкциями и требованиями данного Руководства.
- Необходимо осуществить цикл технического обслуживания насоса (обезвоживания), согласно требованиям раздела **ЭКСПЛУАТАЦИЯ**.

5. ОПИСАНИЕ АППАРАТА И ЕГО ФУНКЦИИ

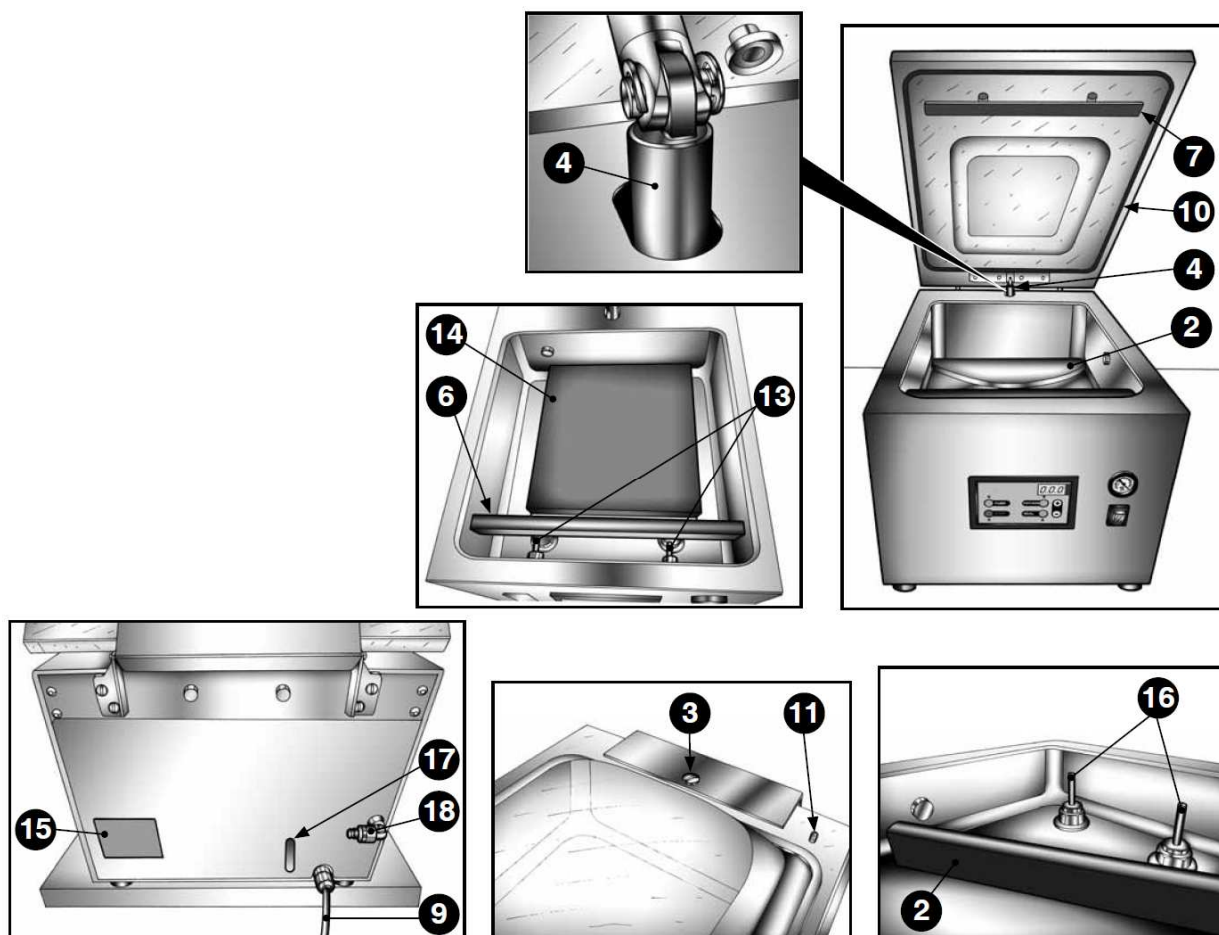
Аппараты вакуумной упаковки со специальной вакуумной камерой компании **APACH** используются для вакуумной упаковки продуктов в специальных упаковочных пакетах или жестких упаковочных контейнерах. Для этого специальный упаковочный пакет, содержащий продукт, помещается в вакуумную камеру аппарата. После закрытия крышки аппарата включается вакуумный насос, откачивающий воздух из камеры вакуумирования. В течение нескольких секунд в ней создается вакуум, удерживающий крышку аппарата плотно закрытой. Как только давление в камере падает до установленного предела, упаковочный пакет герметично запечатывается специальной герметизирующей рейкой. Затем воздух подается обратно в камеру вакуумирования, позволяя автоматически открыть крышку аппарата. После этого упакованный продукт может быть удален из камеры вакуумирования.

Иной метод вакуумной упаковки продуктов подразумевает использование специальных жестких упаковочных контейнеров, внутри которых вакуум создается с использованием специального устройства, соединяющего аппарат с контейнером. Если позволяют габариты упаковочного контейнера, он помещается непосредственно в камеру вакуумирования. Воздух откачивается из контейнера через специальный пневматический клапан, который закрывается по достижении необходимого вакуума в контейнере.

Специальные "тисненные" упаковочные пакеты позволяют создавать вакуум вне камеры вакуумирования аппарата, это дает возможность осуществлять вакуумную упаковку продуктов, имеющих габариты больше габаритов камеры вакуумирования конкретного аппарата.

1. Панель управления
2. Камера вакуумирования
3. Петля
4. Съёмный стержень
5. Прозрачная плексигласовая крышка
6. Герметизирующая рейка
7. Ответная рейка
8. Основной выключатель
9. Кабель питания
10. Уплотнительная прокладка на крышке
11. Магнит для запуска технологического цикла
12. Аналоговый вакуумметр
13. Газовые патрубки
14. Подложка
15. Серийный номер аппарата
16. Электроконтакты герметизирующей рейки
17. Индикатор уровня масла в насосе
18. Газовый патрубок





5.1 ПАНЕЛЬ УПРАВЛЕНИЯ

Аппарат оснащен панелью управления с трехзначным цифровым дисплеем и возможностью сохранения до 10 технологических программ.

5.2 ФУНКЦИИ

5.2.1 ФУНКЦИЯ ВАКУУМИРОВАНИЯ

Давление - основной технологический параметр, который измеряется при создании вакуума в упаковке.

Максимальный вакуум, создаваемый в камере вакуумирования, варьируется в диапазоне от 0.5 миллибар до 2 миллибар при оптимальных условиях.

Поскольку в большинстве случаев основная цель технологического процесса – создание максимально глубокого вакуума, хорошей практикой является дополнительное вакуумирование приблизительно в течение 10 секунд после того, как индикатор аппарата показывает максимально достигнутый вакуум в камере.

Чтобы уменьшить время цикла упаковки, необходимо помещать максимальное количество подложек в камеру вакуумирования, в соответствии с объемом упаковочного пакета.

Установочный диапазон функции вакуумирования - от 10 до 99.

5.2.2 ЗАЩИТА ДЕЛИКАТНЫХ ПРОДУКТОВ: ФУНКЦИЯ УПАКОВКИ С ИСПОЛЬЗОВАНИЕМ ГАЗА

Это - важная функция аппарата, которая позволяет аккуратно упаковывать без повреждения внешним давлением деликатные и чувствительные к сдавливанию продукты. Пожалуйста, свяжитесь с соответствующими дистрибьюторскими компаниями для выбора подходящей газовой смеси, они предлагают широкий диапазон специфических газовых смесей для различных продуктов, кроме того, они снабжают клиентов специальным оборудованием для регулирования давления.

Функция упаковки с использованием газа позволяет задать время процесса (в секундах).

5.2.3 ГЕРМЕТИЧНАЯ УПАКОВКА В ПАКЕТЫ: ФУНКЦИЯ ГЕРМЕТИЗАЦИИ

Как только необходимый вакуум создан, и упаковка заполнена соответствующим вспомогательным газом (если таковой используется), стартует процесс герметизации упаковки с использованием одной или более герметизирующих реек.

Длительность процесса герметизации упаковки варьируется в зависимости от толщины упаковочных пакетов, условий окружающей среды в рабочем помещении и объема соответствующих работ.

Герметизирующая полоска на упаковочном пакете должна быть однородной, четкой и без отдельных точек плавления материала.

5.2.4 СОЗДАНИЕ ВАКУУМА В УПАКОВОЧНЫХ КОНТЕЙНЕРАХ: ФУНКЦИЯ ВАКУУМИРОВАНИЯ КОНТЕЙНЕРОВ

Создание вакуума в специальных жестких вакуумных контейнерах позволяет бережно хранить жидкие продукты (соусы и т.д.) или деликатные к внешнему воздействию продукты (овощи, кондитерские изделия).

Из упаковочного контейнера, целиком помещающегося в камеру вакуумирования, воздух может быть откачен непосредственно в самой камере. Поскольку аппараты вакуумирования могут создать достаточно глубокий вакуум, упаковочный контейнер и его специальная крышка с пневмоклапаном должны быть достаточно прочными.

Прочность упаковки должна оставаться неизменно высокой даже при низких температурах, поскольку большинство продуктов должно храниться в холодильнике при температуре в среднем 3 °C.

Данная функция активируется нажатием соответствующей кнопки и останавливается кнопкой Stop.

5.2.5 ЦИКЛ ТЕХНИЧЕСКОГО ОБСЛУЖИВАНИЯ НАСОСА

Цикл технического обслуживания насоса (обезвоживание) позволяет удалить остаточные продукты процесса окисления конструкций и жидкости, скапливающиеся в нижней части масляного резервуара насоса в периоды длительного останова оборудования, вместе с отработанным маслом.

5.3 АВАРИЙНЫЕ СИГНАЛЫ И ПРЕДУПРЕЖДЕНИЯ СИГНАЛЫ

Общее количество выполненных технологических циклов. Аппарат имеет специальный индикатор, отображающий общее число выполненных технологических циклов, чтобы узнать число оставшихся циклов до регламентной замены машинного масла насоса.

АВАРИЙНЫЙ СИГНАЛ – ПРЕДУПРЕЖДЕНИЕ

Аварийный сигнал о необходимости замены машинного масла насоса: как только достигается максимальное установленное количество технологических циклов, на которое номинально рассчитан соответствующий насос аппарата, выдается звуковой и визуальный аварийный сигнал – предупреждение о необходимости замены машинного масла.

6. ПЕРЕД ЭКСПЛУАТАЦИЕЙ УПАКОВОЧНОГО АППАРАТА: ПРАВИЛА ВАКУУМИРОВАНИЯ И ПОЛЕЗНЫЕ СОВЕТЫ

6.1 ТРЕБОВАНИЯ К МАШИННОМУ МАСЛУ НАСОСА И УПАКОВОЧНОЙ ТЕМПЕРАТУРЕ



Изложенные здесь правила детально объясняются в дальнейших параграфах. Для машинного масла (специального, предназначенного для эксплуатации в пищевом вакуумном оборудовании и сертифицированного PDA), используемого в насосе данного упаковочного аппарата, важно, чтобы оно всегда поддерживалось в оптимальном состоянии: жидким и чистым, т.е. свободным от абразива и воды.

С этой целью, придерживайтесь следующих важных правил:

1) Продукты, подвергаемые вакуумной упаковке, должны быть охлаждены до температуры 3 °C в холодильнике или чиллере.

При этой температуре:

- Рост бактерий приостанавливается и обеспечивается оптимальная продолжительность хранения продуктов и их нормальное состояние.
- Поступление влаги в виде водяного пара, откачиваемого вакуумным насосом из упаковки вместе с воздухом, а значит и окисление внутренних поверхностей конструкции аппарата, минимизировано.

2) Периодически проверяйте уровень масла и выполняйте цикл технического обслуживания насоса (обезвоживание), по крайней мере, один раз в неделю (см. Разделы 6.5.4 и 9.8).

3) Машинное масло необходимо менять регулярно, согласно рабочей нагрузке насоса, но, по крайней мере, каждые 6 месяцев или каждые 100 часов работы аппарата. Аппарат выдает аварийный визуальный и акустический сигнал предупреждения о необходимости сменить машинное масло, когда достигнуто максимальное число технологических рабочих циклов для конкретной модели насоса.

4) Масло необходимо менять перед запуском аппарата, если он не эксплуатировался больше месяца. Остаточные продукты процесса окисления конструкций и жидкости, скапливающиеся в нижней части масляного резервуара насоса в периоды длительного останова оборудования удаляются вместе с отработанным маслом (см. Раздел 8.6).

5) Температура помещения, в котором устанавливается аппарат, не должна быть ниже 10 °C, чтобы предотвратить чрезмерное загустевание масла. Чем более жидким является машинное масло, тем легче осуществляется запуск охлажденного насоса.

6.2 ТРЕБОВАНИЯ К УПАКОВОЧНЫМ ПАКЕТАМ ДЛЯ ВАКУУМИРОВАНИЯ

Упаковочные пакеты для вакуумного хранения пищевых продуктов и/или их вакуумирования в процессе приготовления блюд, характеризуются наличием внешнего нейлонового слоя (барьерного слоя), предотвращающего поступление кислорода сквозь стенку пакета и благодаря этому сохраняющего органолептические свойства упакованных пищевых продуктов.

Пакеты, подходящие для использования с данным аппаратом, представлены в данном Руководстве:

- **ПАКЕТЫ ДЛЯ ХРАНЕНИЯ ПИЩЕВЫХ ПРОДУКТОВ (РА/РЕ-пакеты):** внешний барьерный слой изготавливается из нейлона (Полиамид/РА), а герметизирующий (внутренний) слой - из полиэтилена (РЕ). Они гладкие, матовые и обычно имеют толщину 90 микрон. Они подходят для хранения пищевых продуктов и могут контактировать с ними.



Такие пакеты не подходят для вакуумирования пищевых продуктов в процессе приготовления блюд!

- **ПАКЕТЫ ДЛЯ ВАКУУМИРОВАНИЯ ПИЩЕВЫХ ПРОДУКТОВ В ПРОЦЕССЕ ПРИГОТОВЛЕНИЯ БЛЮД (ОРА/РР-пакеты):** они отличаются от пакетов для хранения пищевых продуктов герметизирующим слоем из другого материала - полипропилена (РР), в то время как барьерный слой изготавливается опять же из полиамида. Такие пакеты гладкие и блестящие, и обычно имеют толщину 75-85 микрон. Они подходят для хранения пищевых продуктов и, кроме того, для вакуумирования пищевых продуктов в процессе приготовления блюд.

Пакеты для вакуумного хранения продуктов подходят для упаковки достаточно твердых и не хрупких пищевых продуктов (мясо, охлажденное мясо, твердый сыр, овощи и т.д.).

Система с использованием вспомогательных упаковочных газов должна применяться для упаковки деликатных, мягких, хрупких пищевых продуктов, список которых представлен далее.

Надежная герметизация упаковочных пакетов весьма важна для обеспечения длительности хранения пищевых продуктов, она гарантируется четкой герметизирующей полосой без прожигов.

6.2.1 СОЗДАНИЕ ВАКУУМА В СПЕЦИАЛЬНЫХ ПАКЕТАХ (С ТИСНЕНИЕМ) ВНЕ КАМЕРЫ АППАРАТА

Модели аппарата **AVM254, AVM308, AVM308L и AVM312** позволяют создать вакуум в специальных упаковочных пакетах вне камеры вакуумирования, таким образом, позволяя упаковывать продукты с габаритами, большими, чем габариты камеры вакуумирования.

В таком случае необходимо использовать специальные (тисненные) упаковочные пакеты, дизайн которых предусматривает наличие микроканалов, по которым воздух свободно откачивается из пакета.

6.3 ТРЕБОВАНИЯ К УПАКОВОЧНЫМ ВАКУУМНЫМ КОНТЕЙНЕРАМ

Жесткие вакуумные упаковочные контейнеры могут использоваться для хранения деликатных продуктов, которые могут быть легко деформированы внешним давлением, а также для хранения жидких продуктов.

Профессиональный подход требует использования специальных, достаточно прочных упаковочных контейнеров, изготавливаемых из нержавеющей стали или стекла со стенкой требуемой толщины, которые могут выдержать достаточно глубокий вакуум. Они имеют специальные пневмоклапаны, которые препятствуют поступлению воздуха внутрь контейнера после его вакуумирования.

Упаковочный контейнер помещается непосредственно в камеру вакуумирования, если его габариты позволяют это сделать, или устанавливается вне аппарата, при этом воздух может быть откачен с помощью специального вспомогательного устройства, состоящего из трубки и соответствующего фитинга.

Если изготовителем не указано иное, вакуумные контейнеры запрещается хранить в морозильнике или холодильнике при температурах ниже 3 °С, поскольку они могут быть повреждены из-за действия комбинации факторов: чрезвычайно низких температур и механического напряжения, вызванного достаточно глубоким вакуумом в контейнере.

6.4 ПРАВИЛА НАДЕЖНОГО ВАКУУМИРОВАНИЯ ПРОДУКТОВ

Далее мы приводим несколько фундаментальных правил, которых необходимо придерживаться для надежного вакуумного хранения пищевых продуктов.

Не пытайтесь использовать предлагаемое оборудование для хранения продуктов, которые уже претерпели какие-либо изменения или потеряли питательные свойства: потерянное качество пищевых продуктов не восстанавливается данным оборудованием.

- Пищевые продукты, которые достаточно долго хранятся при комнатной температуре или которые были только что приготовлены или изготовлены, со временем теряют влагу и свои изначальные качества (цвет, запах, вкус и т.д.), кроме того, они более склонны к бактериальному загрязнению. **Поэтому рекомендуется осуществлять вакуумную упаковку пищевых продуктов, охлажденных до температуры 3 °С в холодильнике или чиллере.** Это правило является фундаментальным для вакуумной упаковки пищевых продуктов и серьезно затрагивает срок службы вакуумного насоса

аппарата: неохлажденные пищевые продукты при вакуумировании теряют большой объем влаги в виде водяного пара, который откачивается вакуумным насосом, и поэтому вызывает окисление его внутренней поверхности и деталей.

- Пищевые продукты (сырые или изготовленные/приготовленные) должны распределяться равномерно внутри упаковочного пакета, чтобы воздух откачивался легче. Не заполняйте упаковочные пакеты чрезмерным объемом продуктов, чтобы не помешать надежному процессу герметизации и не поставить под сомнение герметичность упаковки. Хорошей практикой является заполнение упаковочных пакетов на 3/4 их объема.
- Овощи и фрукты необходимо тщательно вымыть и высушить, чтобы предотвратить накопление жидкости в упаковке и ухудшение пищевых качеств продуктов.
- Чтобы мясо хранилось в такой упаковке достаточно долго, не забудьте охладить его в холодильнике в течение, по крайней мере, 2 часов, чтобы замедлить рост бактерий. Высушите мясо перед его вакуумной упаковкой, чтобы обеспечить хороший вакуум. Если мясо находится на кости (ребра, свиные отбивные и т.д.), накройте его алюминиевой фольгой, чтобы воспрепятствовать повреждению упаковки. Определенные типы мяса, такие как мясо домашней птицы, не подходят для вакуумного хранения, поскольку они обычно содержат анаэробные бактерии, которые могут распространяться быстрее, если мясо подвергается вакуумной упаковке.
- Рыба: прежде всего, необходимо тщательно промыть ее; удалите чешую; выпотрошите рыбу, удалив жабры; высушите ее и охладите перед вакуумной упаковкой точно также как мясо. Храните этот продукт в холодильнике при температуре, не превышающей +3 °C.
- Твердые сорта сыра (Пармезан, Пекорино и т.д.): никаких особых предосторожностей не требуется, кроме обертывания твердых острых поверхностей, которые могут повредить пластиковую упаковку, алюминиевой фольгой. Мягкие сорта сыра: необходимо использовать вспомогательный газ или жесткий упаковочный вакуумный контейнер, чтобы предотвратить деформацию пищевых продуктов.
- Мясное ассорти (нарезка): никакие особые предосторожности не требуются.
- Соусы должны пастеризоваться в течение 12 минут. Используйте специальный чиллер для их охлаждения до 3 °C и затем разливайте пищевой продукт в специальные вакуумные упаковочные контейнеры.

ПРИБЛИЗИТЕЛЬНОЕ ВРЕМЯ ХРАНЕНИЯ ПИЩЕВЫХ ПРОДУКТОВ

Упомянутое далее время хранения пищевых продуктов после вакуумной обработки - ориентировочное и в реальности зависит от изначального качества конкретного пищевого продукта, который предполагается хранить, температуры его хранения, времени охлаждения (в случае хранения приготовленных/изготовленных пищевых продуктов), температуры, при которой продукт упаковывается, глубины вакуума при упаковке и качества упаковки, используемой при вакуумировании.

- **Свежие салаты:** до 10 дней
- **Свежий сыр:** до 15 дней
- **Свежая рыба:** до 5 дней
- **Свежее мясо:** до 10 дней

7. ВВОД ОБОРУДОВАНИЯ В ЭКСПЛУАТАЦИЮ

Внимательно следуйте инструкциям в пунктах 1-10:

1) Распакуйте аппарат (см. Раздел 4)



ВНИМАНИЕ!

- Сняв упаковку, проверьте целостность аппарата. Если возникли какие-либо сомнения и вопросы, не эксплуатируйте аппарат, немедленно свяжитесь с дилером.
- Никогда не наклоняйте и не переворачивайте аппарат: всегда перемещайте его в ровном горизонтальном положении. Это предотвратит слив машинного масла из вакуумного насоса.
- Перемещайте аппарат предельно аккуратно и только вручную.

2) Поместите аппарат на ровную устойчивую поверхность, подходящую для его веса.

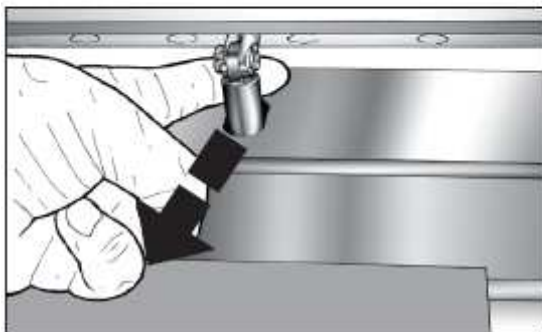


ВНИМАНИЕ!

- Аппарат необходимо расположить так, чтобы обеспечить свободный доступ к нему со всех сторон.
- Не устанавливайте аппарат в проходах, на путях к аварийным выходам, не создавайте им препятствий для сервисных служб. Не размещайте аппарат перед обычными и аварийными выходами.
- Убедитесь, что аппарат вентилируется должным образом, оставив вокруг него свободное пространство (минимальный зазор до ближайших препятствий 10 см). Вентиляционные отверстия должны оставаться свободными, не загражденными ничем, чтобы поддерживать температуру насоса на номинальном уровне.

3) Откройте крышку аппарата и приведите петлю крышки в рабочее положение.

Аппарат поставляется с крышкой, петля которой установлена в нерабочее положение. Поднимите крышку аппарата полностью, и подайте стержень петли вперед (см. рисунок).



4) Проверьте уровень машинного масла в вакуумном насосе.

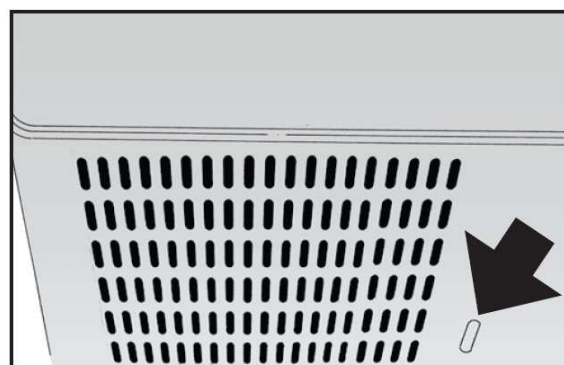
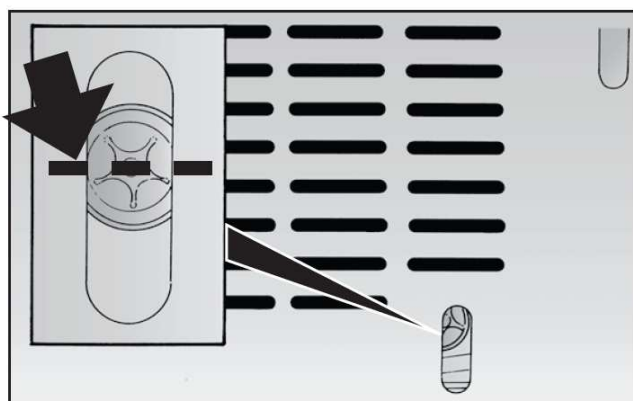
Заполните аппарат маслом, если оно поставляется отдельно (соответствующие предупреждения см. на упаковке).

В аппаратах, уже заполненных машинным маслом, проверьте уровень масла через специальное индикаторное окошко на обратной или боковой стороне аппарата, см. рисунок. Идеальный уровень масла соответствует центральной линии индикаторного окошка.



ВНИМАНИЕ!

- Никогда не включайте аппарат, если машинное масло отсутствует в насосе!



5) Подключите аппарат к сети питания.



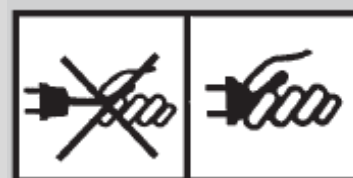
ВНИМАНИЕ!

- Убедитесь, что частота и напряжение сети питания соответствуют рабочей частоте и напряжению конкретного аппарата, см. информационный шильдик с обратной стороны аппарата.
- Вставьте штепсель в совместимую с ним розетку питания: не прикладывайте при этом особых усилий, розетка должна быть полностью совместимой со штепселем; при необходимости используйте соответствующий адаптер (переходник) с теми же электрическими характеристиками.
- Проверьте технические данные на информационном шильдике аппарата (потребляемую мощность), чтобы убедиться, что характеристики электросети позволяют нормально эксплуатировать аппарат.



ОПАСНОСТЬ ПОРАЖЕНИЯ ЭЛЕКТРИЧЕСКИМ ТОКОМ

- Фазовая инверсия трехфазовых аппаратов должна осуществляться только квалифицированным компетентным техническим персоналом.
- Убедитесь, что сеть питания, к которой подключается аппарат, имеет соответствующую и эффективно функционирующую систему заземления.
- Убедитесь, что кабель питания не поврежден и не придавлен. Если его необходимо заменить, свяжитесь с квалифицированным техническим специалистом.
- Только квалифицированному техническому персоналу разрешается доступ к компонентам аппарата, находящимся под током.
- Вынимайте штепсель из розетки аккуратно, при этом необходимо держать сам штепсель, а не тянуть его за кабель.



6) Подключение вспомогательной газовой системы

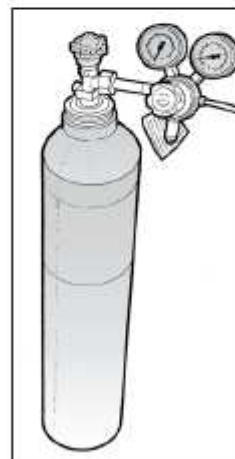
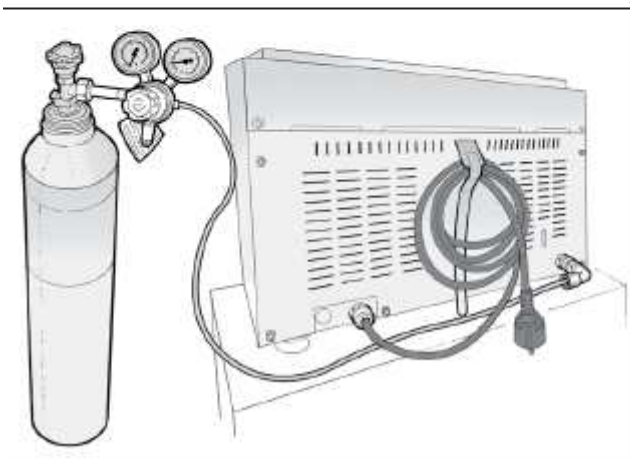
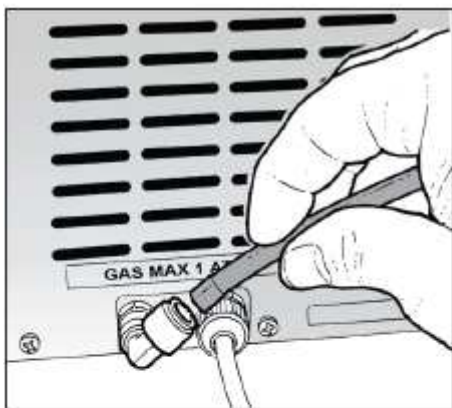
Подключите аппарат к газовому баллону специальной трубкой Ø10 мм, закрепив ее конец специальной муфтой на патрубке с обратной стороны аппарата. Отведите зеленую кольцевую гайку муфты и вставьте трубку.

Отрегулируйте давление на переходном газовом клапане, поставляемом вместе с баллоном, до значений в диапазоне 0.5-1 бар.



ВНИМАНИЕ!

- Пожалуйста, свяжитесь с компаниями – поставщиками газов для пищевой промышленности для получения информации относительно газовых смесей, которые наиболее удовлетворяют Вашим требованиям. Они также предложат Вам и переходной газовый клапан. Строго выполняйте инструкции предприятий, генерирующих соответствующие газовые смеси и предлагающих газовое оборудование в целях надлежащего использования газовых баллонов и газовых клапанов!
- Используйте подходящую трубку для подключения аппарата к газовому баллону. В большинстве случаев используемые трубки имеют внешний диаметр 10 мм.
- Надежно закрепите газовую трубку в патрубке переходного газового клапана специальным хомутом.
- Используйте только азот (N₂), углекислый газ (CO₂), смесь азота и углекислого газа (N₂-CO₂) или другие смеси инертных газов для пищевой промышленности.
- Никогда не используйте кислород (O₂), иные взрывчатые или огнеопасные газы, газовые смеси, содержащие кислород (O₂) или иные взрывчатые или огнеопасные газы, которые не подходят для упаковки пищевых продуктов.
- Установите и закрепите газовые баллоны жестко и прочно, чтобы воспрепятствовать их падению.



7) Выполните предварительные операции по очистке камеры вакууммирования и крышки аппарата.

Рекомендуется очистить их заново, чтобы удалить загрязняющие вещества, которые могут случайно попасть в аппарат после его распаковки.

Очистите камеру вакууммирования и крышку аппарата мягкой тканью, смоченной питьевой водой. Рекомендуется не использовать агрессивные моющие средства, губки из стальной стружки, скребки или абразивные, кислотные или агрессивные среды, которые могут безнадежно повредить внутреннюю поверхность камеры вакуумирования. После того, как поверхность очищена, тщательно протрите ее мягкой тканью, смоченной в питьевой воде.

8) Калибровка вакуумного датчика.

Действуйте далее следующим образом:

- Включите аппарат, используя основной выключатель **ON/OFF**.
- Нажмите и удерживайте в таком положении кнопку **VAC/GAS** в течение 4 секунд.
- Индикаторный дисплей покажет символы **tAr**.
- Опустите крышку аппарата.
- Аппарат начнет технологический цикл калибровки, который заканчивается спустя несколько секунд.
- Крышка открывается по окончании калибровки.
- Аппарат возвращается к программе, установленной по умолчанию, или предварительно заданной пользователем.



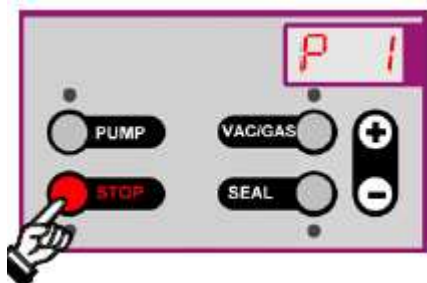
ПРЕДУПРЕЖДЕНИЕ!

Калибровка вакуумного датчика должна повторяться всякий раз, когда аппарат перевозится в место с другой высотой (относительно уровня моря).

9) Активируйте / деактивируйте звуковой сигнал.

Чтобы активировать или деактивировать звуковой сигнал, действуйте следующим образом:

Включите аппарат, одновременно нажав кнопку **STOP**.



8. ЭКСПЛУАТАЦИЯ

8.1 ПАНЕЛЬ УПРАВЛЕНИЯ: ФУНКЦИИ И СИГНАЛЫ ПРЕДУПРЕЖДЕНИЯ

8.1.1 ДИАПАЗОН ПРОГРАММИРУЕМЫХ РАБОЧИХ ПАРАМЕТРОВ

ФУНКЦИЯ	ЗНАЧЕНИЯ
ВАКУУМ	0-99
ДОПОЛНИТЕЛЬНЫЙ ВАКУУМ	0-60 сек
ГЕРМЕТИЗАЦИЯ	0.1-10 сек
ПОДАЧА ГАЗА	0-60 сек



ПРЕДУПРЕЖДЕНИЕ!

- Разница между значением вакуума и значением газа должна составлять 30% объема камеры вакуумирования, что можно измерить вакуумметром. Поэтому, необходимо выполнить некоторые предварительные регулировочные испытания, чтобы идентифицировать время подачи газа, удовлетворяющее Вашим потребностям.

8.1.2 ЗАВОДСКИЕ УСТАНОВКИ И ИХ ВОССТАНОВЛЕНИЕ

Заводские установки рабочих параметров, которые действуют при первом запуске аппарата, описаны ниже. Эти значения могут быть изменены или использованы при программировании аппарата.

ФУНКЦИЯ	ЗНАЧЕНИЯ
ВАКУУМ	99
ДОПОЛНИТЕЛЬНЫЙ ВАКУУМ	5 сек
ГЕРМЕТИЗАЦИЯ	3.5 сек
ПОДАЧА ГАЗА	Отключена (OFF)

Восстановление заводских установок (восстановление программы): на включенном аппарате нажмите одновременно кнопки **UP И DOWN** и удерживайте их в таком положении 4 секунды.

8.1.3 СИГНАЛ ПРЕДУПРЕЖДЕНИЯ О НЕОБХОДИМОСТИ СМЕНЫ МАШИННОГО МАСЛА



ПРЕДУПРЕЖДЕНИЕ!

- Если достигнуто максимальное число технологических циклов, при запуске аппарата Вы увидите сигнал предупреждения **OIL**, указывающий необходимость смены машинного масла насоса.

8.1.4 ОТОБРАЖЕНИЕ ЧИСЛА ВЫПОЛНЕННЫХ РАБОЧИХ ЦИКЛОВ

Когда все индикаторы горят и индикаторный дисплей показывает предупреждение **OIL**, это означает, что максимальное число технологических циклов достигнуто, и машинное масло насоса необходимо сменить.

Число выполненных технологических циклов должно быть переустановлено (на нулевое значение) представителем авторизованного центра послепродажного сервисного обслуживания после замены машинного масла насоса.

Максимальное число технологических циклов до замены машинного масла насоса: 5000.

Чтобы узнать точное число технологических циклов, выполненных машиной, нажмите кнопку **STOP** и удерживайте ее в таком положении 4 секунды.

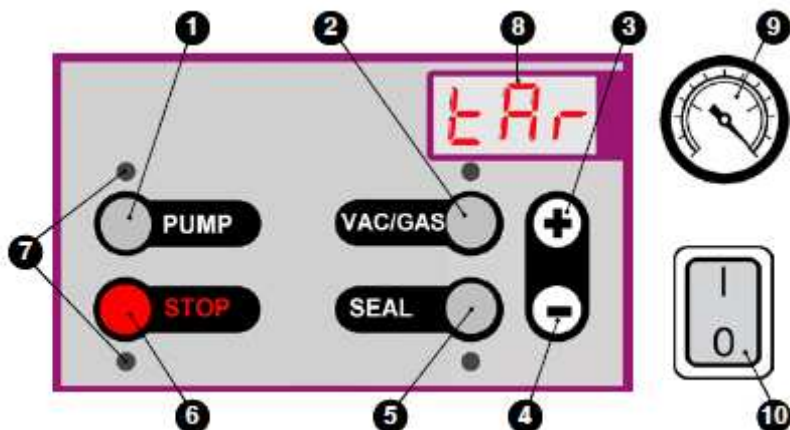
8.1.5 СИГНАЛ ПРЕДУПРЕЖДЕНИЯ О ПЕРЕГРЕВЕ АППАРАТА

Если происходит перегрев аппарата, его функции блокируются, и индикаторный дисплей показывает символы **ALL**.



ПРЕДУПРЕЖДЕНИЕ! Если выдается сигнал перегрева аппарата, выключите его и подождите приблизительно 15 минут, пока он не остынет. Если аварийный сигнал горит и после того, как аппарат заново включен, выключите оборудование и отключите кабель питания от сети. Свяжитесь со своим авторизованным центром послепродажного сервиса.


8.1.6 ФУНКЦИИ ПАНЕЛИ УПРАВЛЕНИЯ



ПОЗ.	КОМПОНЕНТ	ФУНКЦИЯ
1	Кнопка активации функции вакуумирования контейнеров (PUMP)	<ul style="list-style-type: none"> Запускает цикл вакуумирования упаковочных контейнеров
2	Кнопка Вакуум/Газ (VAC/GAS)	<ul style="list-style-type: none"> Регулирует функции вакуумирования, дополнительного вакуумирования и подачи газа При нажатии и удерживании этой кнопки в течение 4 секунд она активирует функцию калибровки вакуумного датчика
3 4	Кнопки + и – (UP - DOWN)	<ul style="list-style-type: none"> Прокрутка программ (переход от одной к другой) Изменение значений функций При одновременном нажатии и удерживании этих двух кнопок в течение 4 секунд они позволяют перезадать сохраненные программы и восстановить заводские установки
5	Кнопка герметизации (SEAL)	<ul style="list-style-type: none"> Регулирует длительность герметизации При ее нажатии в ходе рабочего (технологического) цикла запускается досрочный процесс герметизации упаковки Запускает процесс герметизации специальных упаковочных пакетов с тиснением, вакуумируемых вне камеры
6	Кнопка остановки (STOP)	<ul style="list-style-type: none"> Прерывает текущий рабочий (технологический) цикл При нажатии и удерживании этой кнопки в таком положении в течение 4 секунд она позволяет отобразить на индикаторе число выполненных рабочих

		(технологических) циклов <ul style="list-style-type: none"> • При нажатии при запуске аппарата она активирует или деактивирует звуковой сигнал аппарата
7	Светодиодные индикаторы (LEDs)	<ul style="list-style-type: none"> • Отображают текущий этап цикла
8	Индикаторный цифровой дисплей	<ul style="list-style-type: none"> • Отображает активную программу • Отображает активную функцию и соответствующее установленное значение • Отображает аварийный сигналы (предупреждения) • Отображает число выполненных рабочих циклов
9	Вакуумметр	<ul style="list-style-type: none"> • Отображает глубину вакуума в камере
10	Основной выключатель (ON/OFF)	<ul style="list-style-type: none"> • Включает/выключает аппарат (ON/OFF) • Служит аварийным выключателем

8.2 ЭКСПЛУАТАЦИЯ АППАРАТА С ИСПОЛЬЗОВАНИЕМ УПАКОВОЧНЫХ ПАКЕТОВ ДЛЯ ВАКУУМИРОВАНИЯ

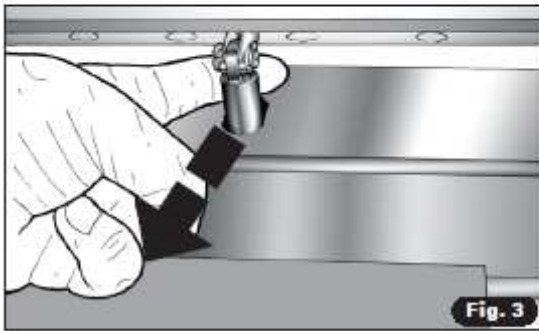


ПРЕДУПРЕЖДЕНИЕ!

- Упаковываемые пищевые продукты должны быть сухими и охлажденными для создания в упаковке максимально глубокого вакуума (внимательно прочтите Раздел 6). Всегда тщательно высушивайте камеру вакуумирования и пластмассовые подложки.
- Упаковываемые пищевые продукты должны быть сухими и охлажденными для создания в упаковке максимально глубокого вакуума (внимательно прочтите Раздел 6). Всегда тщательно высушивайте камеру вакуумирования и пластмассовые подложки.
- Деликатные (мягкие, хрупкие) пищевые продукты могут быть повреждены в пакете внешним давлением по окончании цикла вакуумирования. В этом случае, активируйте функцию использования вспомогательного газа.
- При вакуумировании пищевых продуктов используйте специальные упаковочные пакеты адекватной толщины и формы, подходящие для плотности и габаритов конкретных продуктов.
- При первом запуске аппарата убедитесь, что Вы выполнили калибровку вакуумного датчика (см. Раздел 7 – пункт 1: на включенном аппарате нажмите кнопку VAC/GAS и удерживайте ее в течение 4 секунд. Опустите крышку аппарата, чтобы начать процесс калибровки и дождитесь окончания цикла калибровки).
- По окончании работы установите стержень петли крышки в нерабочее положение, сдвинув его назад от себя, и опустите крышку на аппарат. Это защитит камеру вакуумирования от пыли и грязи.

1) Откройте крышку. Поднимите крышку полностью и приведите стержень петли крышки в рабочее положение, сдвинув его вперед к себе (**Рис. 1-2-3**).

2) Определите кол-во необходимых подложек. Поместите максимальное число подложек **A**, которое может вместить камера вакуумирования с учетом габаритов упаковываемого продукта.

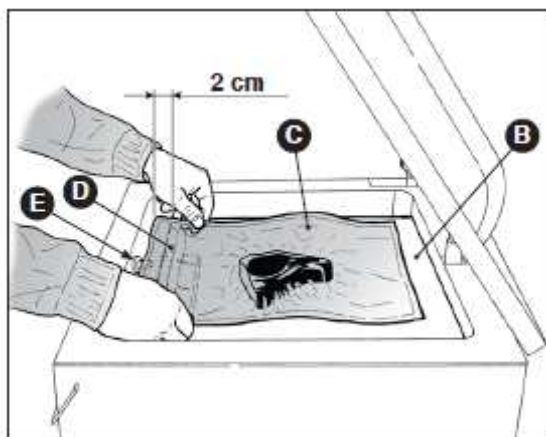


3) Поместите упаковочный пакет в камеру вакуумирования.

Выберите подходящий упаковочный пакет для упаковываемого пищевого продукта (продукт должен занимать не более 2/3 полезного объема пакета).

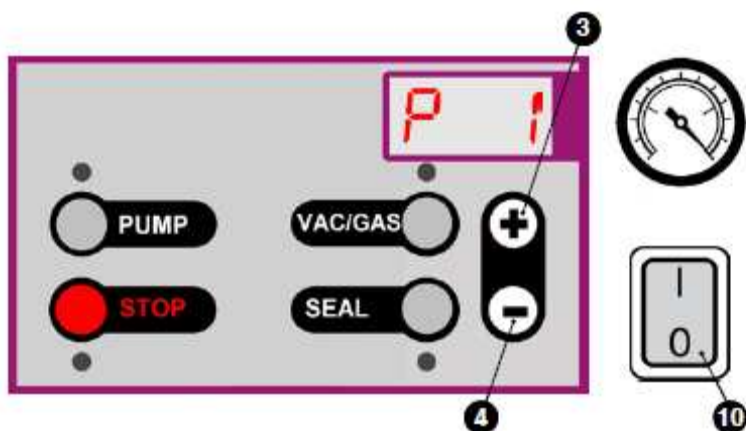
Положите пакет **C**, содержащий упаковываемый продукт, в камеру вакуумирования **B** так, чтобы пакет располагался ровно относительно герметизирующей рейки **D**, а открытая сторона пакета выступала за рейку приблизительно на **2 см**.

Если Вы намереваетесь использовать вспомогательный газ, вставьте газовый патрубок **E** в пакет.



4) Запрограммируйте рабочие параметры аппарата.

Включите аппарат, используя основной выключатель **10**.
Выберите одну из 10 доступных программ, используя кнопки **3** и **4 UP/DOWN**.



Нажмите кнопку **VAC/GAS** и установите значение вакуума от 1 до 99, используя кнопки **3** и **4 UP/DOWN**.



Продолжите нажимать кнопки **3** и **4 UP/DOWN**, чтобы установить время дополнительного вакуумирования (от 1 до 60 сек).



Нажмите кнопку **VAC/GAS** и установите значение **GAS** от 1 до 60 сек, используя кнопки **3** и **4 UP/DOWN**.



Нажмите кнопку **SEAL** и установите длительность процесса герметизации в диапазоне от 0.1 до 9.9 сек (для 90ту пакетов 3.5-3.8 сек).



5) Запустите рабочий (технологический) цикл.

Опустите крышку двумя руками, слегка нажав на оба ближних угла крышки. Рабочий цикл начнется автоматически.



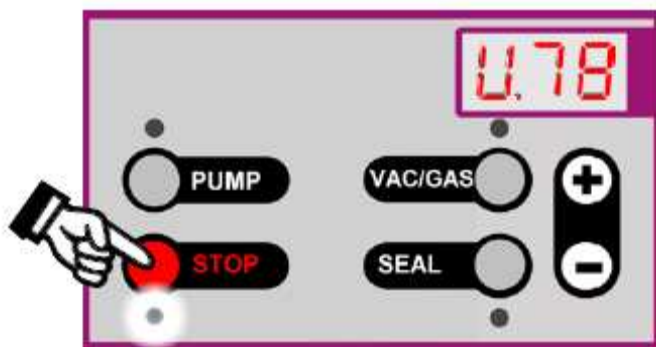
6) Досрочный переход к следующей функции аппарата.

Чтобы досрочно перейти от этапа вакууммирования к этапу подачи газа или перейти непосредственно к этапу герметизации, нажмите соответствующие кнопки: **VAC/GAS** или **SEAL**.



7) Прерывание рабочего цикла.

Аппарат немедленно останавливает рабочий цикл, и давление в камере вакуумирования восстанавливается до атмосферного, когда в любой момент времени нажимается кнопка **STOP**. При этом крышка автоматически открывается. Аппарат возвращается в режим установки программы.



8) Конец рабочего цикла.

Крышка открывается автоматически. Удалите упакованный продукт из камеры вакуумирования. Внимание! Не дотрагивайтесь до герметизирующей рейки, которая все еще может быть горячей!

8.3 ЭКСПЛУАТАЦИЯ АППАРАТА С ИСПОЛЬЗОВАНИЕМ УПАКОВОЧНЫХ ВАКУУМНЫХ КОНТЕЙНЕРОВ

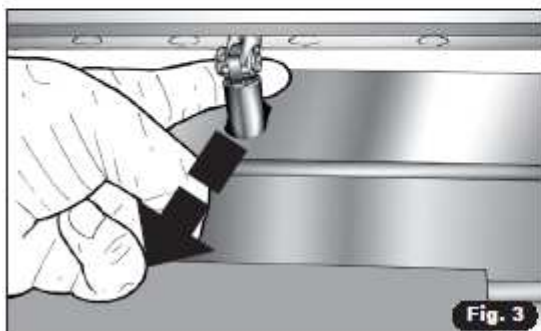


ПРЕДУПРЕЖДЕНИЕ!

- Удостоверьтесь, что упаковочные вакуумные контейнеры в состоянии без повреждений выдержать тот вакуум, который Вы намереваетесь использовать.
- Жидкие пищевые продукты должны заполнять упаковочные вакуумные контейнеры не более чем на $\frac{3}{4}$ от их полезного объема.
- Когда работы по вакуумированию закончены, сдвиньте стержень петли крышки назад (в нерабочее положение) и опустите крышку на аппарат. Это защитит камеру вакуумирования от пыли и грязи.

1) Откройте крышку. Поднимите крышку полностью и приведите стержень петли крышки в рабочее положение, сдвинув его вперед к себе (**Рис. 1-2-3**).

2) Определите кол-во необходимых подложек. Поместите максимальное число подложек **A**, которое может вместить камера вакуумирования с учетом габаритов упаковочного контейнера.



3) Поместите контейнер в камеру вакуумирования.

Выберите контейнер, который подходит для габаритов камеры вакуумирования. В случае необходимости можно удалить мешающую герметизирующую рейку.

Убедитесь, что пневмоклапан в упаковочном контейнере открыт для вакуумирования.



4) Включите аппарат, используя основной выключатель **10**. Нажмите кнопку **PUMP**.



5) Запустите рабочий цикл.

Опустите крышку двумя руками, слегка нажав на оба ближних угла крышки. Рабочий цикл начнется автоматически.

6) Прерывание цикла вакуумирования.

Чтобы прервать цикл вакуумирования, достигнув желаемого вакуума, глубину которого показывает вакуумметр, нажмите кнопку **STOP**.



7) Конец цикла вакуумирования.

Крышка открывается автоматически. Выньте упаковочный контейнер из камеры вакуумирования.

8.4 ЭКСПЛУАТАЦИЯ АППАРАТА С ИСПОЛЬЗОВАНИЕМ СПЕЦИАЛЬНЫХ ПАКЕТОВ (С ТИСНЕНИЕМ), ВАКУУМИРУЕМЫХ ВНЕ КАМЕРЫ АППАРАТА

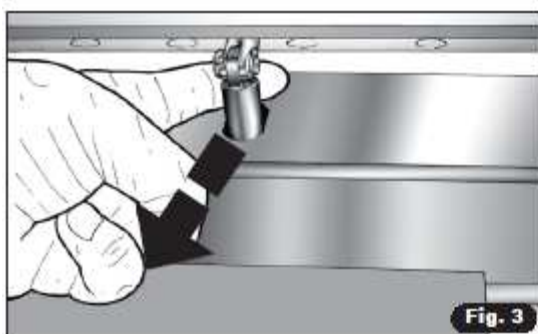


ПРЕДУПРЕЖДЕНИЕ!

- Специальные упаковочные пакеты для вакуумирования пищевых продуктов, изготовленные из композиции PA/PE (полиамид/полиэтилен), должны использоваться для данной операции. Такие пакеты называют «тиснеными» (целиком рельефными)
- **Внимание:** не все тисненные упаковочные пакеты, доступные на рынке, подходят для указанных целей!
- Упаковываемые пищевые продукты должны быть сухими и охлажденными для создания в упаковке максимально глубокого вакуума (внимательно прочтите Раздел 6). Всегда тщательно высушивайте камеру вакуумирования и пластмассовые подложки.
- При первом запуске аппарата убедитесь, что Вы выполнили калибровку вакуумного датчика (см. Раздел 7 – пункт 1: на включенном аппарате нажмите кнопку VAC/GAS и удерживайте ее в течение 4 секунд. Опустите крышку аппарата, чтобы начать процесс калибровки и дождитесь окончания цикла калибровки).
- По окончании работы установите стержень петли крышки в нерабочее положение, сдвинув его назад от себя, и опустите крышку на аппарат. Это защитит камеру вакуумирования от пыли и грязи.

1) **Откройте крышку.** Поднимите крышку полностью и приведите стержень петли крышки в рабочее положение, сдвинув его вперед к себе (Рис. 1-2-3).

2) **Определите кол-во необходимых подложек.** Поместите максимальное число подложек **A**, которое может вместить камера вакуумирования с учетом габаритов упаковываемого продукта.

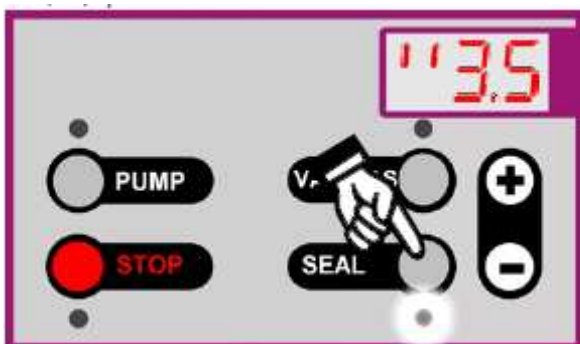


3) Запрограммируйте рабочие параметры аппарата.

Включите аппарат, используя основной выключатель **10**. Нажмите кнопку **PUMP**.



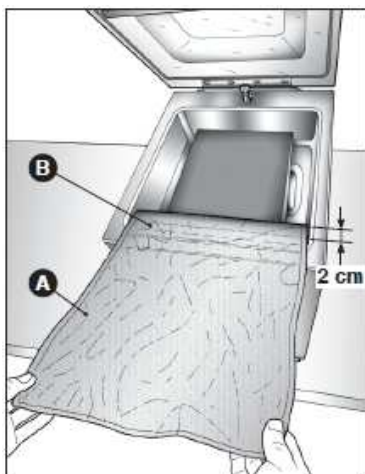
Нажмите кнопку **SEAL** и установите длительность процесса герметизации упаковки в диапазоне от 0.1 до 10 сек, используя кнопки **3** и **4** (для тисненных пакетов 3.5-3.8 сек.).



4) Поместите упаковочный пакет открытой стороной в камеру вакуумирования.

Выберите подходящий тисненный упаковочный пакет для упаковываемого пищевого продукта (продукт должен занимать не более 2/3 полезного объема пакета).

Положите тисненный пакет **A** на край камеры вакуумирования так, чтобы он располагался ровно относительно герметизирующей рейки **B**, а открытая сторона пакета выступала за рейку внутрь камеры приблизительно на 2 см.



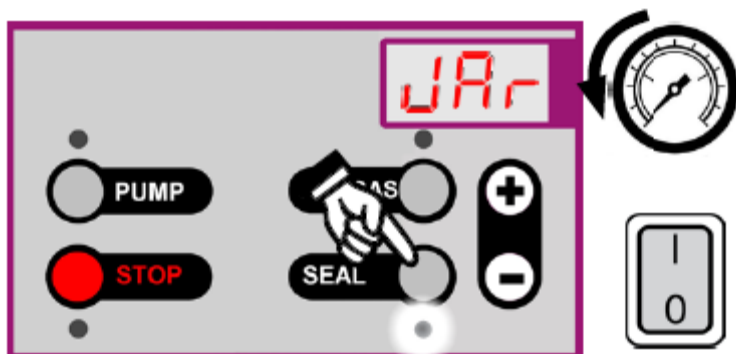
5) Запустите рабочий цикл.

Опустите крышку, аккуратно удерживая пакет.
Рабочий цикл начнется автоматически.



6) Герметизация упаковочного пакета.

Герметизируйте упаковочный пакет, достигнув желаемого вакуума, глубину которого показывает вакуумметр, нажав кнопку **SEAL**.



7) Конец рабочего цикла.

Крышка открывается автоматически. Удалите упакованный продукт с края камеры вакуумирования. Внимание! Не дотрагивайтесь до герметизирующей рейки, которая все еще может быть горячей!

8) Прерывание рабочего цикла.

Аппарат немедленно останавливает технологический цикл, и давление в камере вакуумирования восстанавливается до атмосферного, когда в любой момент времени нажимается кнопка **STOP**. При этом крышка автоматически открывается.

8.5 ЭКСПЛУАТАЦИЯ АППАРАТА: УПАКОВКА ЖИДКИХ ПРОДУКТОВ В ВАКУУМИРУЕМЫЕ ПАКЕТЫ

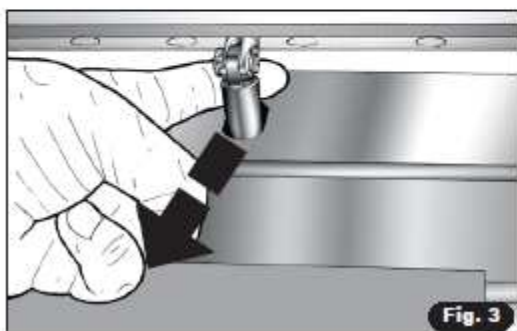


ПРЕДУПРЕЖДЕНИЕ!

- Температура кипения жидкости падает по мере падения давления в камере вакуумирования. Вода при давлении 23.4 абсолютных мбар (что эквивалентно 97.66%-ному вакууму) кипит уже при 20 °С. Образование пузырей в пакете указывает на формирование пара данной жидкости. Поэтому ни в коем случае нельзя допустить пролива жидкости, чтобы ее пары не вдыхались людьми.
- При первом запуске аппарата убедитесь, что Вы выполнили калибровку вакуумного датчика (см. Раздел 7 – пункт 1: на включенном аппарате нажмите кнопку VAC/GAS и удерживайте ее в течение 4 секунд. Опустите крышку аппарата, чтобы начать процесс калибровки и дождитесь окончания цикла калибровки).
- По окончании работы установите стержень петли крышки в нерабочее положение, сдвинув его назад от себя, и опустите крышку на аппарат. Это защитит камеру вакуумирования от пыли и грязи.

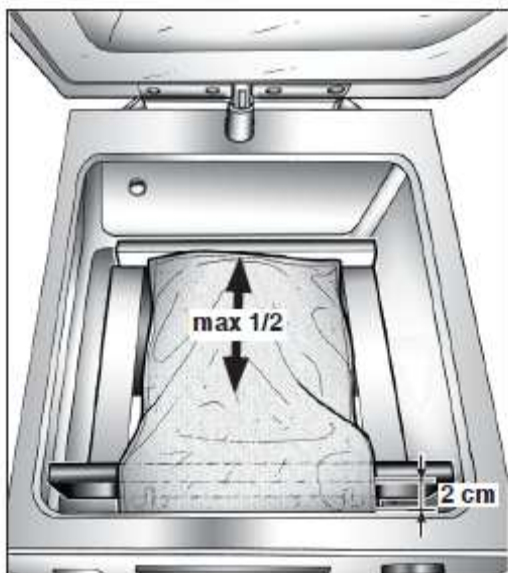
1) Откройте крышку. Поднимите крышку полностью и приведите стержень петли крышки в рабочее положение, сдвинув его вперед к себе (Рис. 1-2-3).

2) Вставьте в камеру вакуумирования специальную наклонную подложку для упаковки жидкостей (при необходимости). Удалите все обычные подложки и вставьте специальную наклонную подложку **A**, при этом ее более высокая сторона должна находиться у герметизирующей рейки **B**, а каретка **C** должна быть отрегулирована по длине упаковочного пакета **D**, подпирая его (см. рисунки).



3) Поместите упаковочный пакет в камеру вакуумирования.

Поместите упаковочный пакет с жидкостью в камеру вакуумирования, продукт должен занимать не более одной второй (1/2) полезного объема пакета. Пакет должен располагаться ровно относительно герметизирующей рейки, а его открытая сторона должна выступать за рейку приблизительно на 2 см (см. рисунок).



4) Запрограммируйте рабочие параметры аппарата.

Включите аппарат, используя основной выключатель **10**, и далее выполните программирование рабочих параметров, как упомянуто в соответствующем пункте §8.2, регулируя параметры вакуумирования так, чтобы не допустить кипения и утечек жидкости.

5) Запустите рабочий цикл.

Опустите крышку двумя руками, слегка нажав на оба ближних угла крышки. Рабочий цикл начнется автоматически.



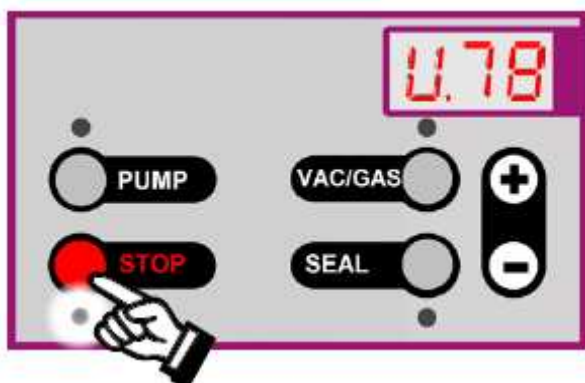
6) Досрочный переход к следующей функции аппарата.

Чтобы досрочно перейти от этапа вакууммирования к этапу герметизации, нажмите соответствующую кнопку **SEAL**.



7) Прерывание рабочего цикла.

Аппарат немедленно останавливает технологический цикл, и давление в камере вакуумирования восстанавливается до атмосферного, когда в любой момент времени нажимается кнопка **STOP**. При этом крышка автоматически открывается. Аппарат возвращается в режим установки программы.



8) Конец рабочего цикла.

Крышка открывается автоматически. Удалите упакованный продукт из камеры вакуумирования. Внимание! Не дотрагивайтесь до герметизирующей рейки, которая все еще может быть горячей!

8.6 ЦИКЛ ТЕХНИЧЕСКОГО ОБСЛУЖИВАНИЯ НАСОСА



Прочтите внимательно Раздел 6.4

Этот сервисный цикл длится 20 минут и должен осуществляться еженедельно или чаще в соответствии с эксплуатационной нагрузкой на аппарат.

1) Запрограммируйте параметры цикла.

Включите аппарат, используя основной выключатель **10**.

Выберите программу «**H₂OUT**», используя кнопки **3** и **4 UP / DOWN**. На индикаторном дисплее должны появиться символы **H₂O**.



2) Запустите сервисный цикл.

Опустите крышку двумя руками, слегка нажав на оба ближних угла крышки. Цикл начнется автоматически.



3) Конец сервисного цикла.

В конце сервисного цикла аппарат вернется в режим готовности. Теперь он готов к нормальному рабочему циклу согласно заданной программе.

4) Досрочная остановка сервисного цикла.

Цикл обезвоживания насоса может быть прерван в любой момент нажатием кнопки **STOP**.

9. РЕГУЛЯРНОЕ ТЕХНИЧЕСКОЕ ОБСЛУЖИВАНИЕ

Регулярное плановое техническое обслуживание согласно требованиям, представленным далее в данном Руководстве, минимизирует и/или устраняет потенциальные сбои в работе оборудования и предотвращает необходимость экстренного вмешательства, значительно удлиняя срок службы аппарата.

Отказ от проведения регулярного технического обслуживания может привести к достаточно большим затратам на ремонт и в определенных случаях аннулирует гарантию.

Кроме того, необходимо постоянно соблюдать соответствующие стандарты гигиены.

9.1 БАЗОВЫЕ СТАНДАРТЫ БЕЗОПАСНОСТИ НА ТЕХНИЧЕСКОЕ ОБСЛУЖИВАНИЕ АППАРАТА

Чтобы безопасно выполнить очистку и операции регламентного технического обслуживания, следуйте инструкциям, представленным далее:



ОПАСНОСТЬ ПОРАЖЕНИЯ ЭЛЕКТРИЧЕСКИМ ТОКОМ! Если кабель электропитания поврежден, он может быть заменен только изготовителем или авторизованным сервисным центром.

ОПАСНОСТЬ ПОРАЖЕНИЯ ЭЛЕКТРИЧЕСКИМ ТОКОМ! Если кабель электропитания поврежден, он может быть заменен только изготовителем или авторизованным сервисным центром.



ОПАСНОСТЬ! Строго воспрещается удалять устройства защиты и обеспечения безопасности аппарата при выполнении процедур регламентного технического обслуживания. APACH S.r.l. снимает с себя всю ответственность за несчастные случаи / аварийные ситуации, явившиеся следствием несоблюдения вышеупомянутых требований.



ВНИМАНИЕ!

Всегда принимайте соответствующие меры предосторожности и средства защиты (перчатки и т.д.) при любом техническом обслуживании аппарата, его введении в эксплуатацию, монтаже и операциях очистки.



ВНИМАНИЕ!

- Только квалифицированный технический персонал должен выполнять техническое обслуживание аппарат и иметь доступ к компонентам аппарата, находящимся под током.
- Только квалифицированный технический персонал должен выполнять техническое обслуживание аппарат и иметь доступ к компонентам аппарата, находящимся под током.
- Свяжитесь с Центром Технической Поддержки, уполномоченным изготовителем, относительно любых ремонтных работ. Только оригинальные заводские запасные части должны использоваться и запрашиваться.
- Не выполняйте техническое обслуживание самостоятельно в том случае, если требуется вмешательство компетентного технического специалиста согласно требованиям Руководства.
- Не касайтесь аппарата оголенными, сырыми, влажными руками или ногами.
- Не вставляйте отвертки, кухонные инструменты или что-либо подобное в защитные кожухи, отверстия и движущиеся механизмы аппарата.
- По окончании эксплуатации аппарата отведите стержень петли крышки аппарата в нерабочее положение (от себя) и опустите крышку. Это защитит камеру вакуумирования от пыли и грязи.

9.2 РЕГУЛЯРНОЕ ТЕХНИЧЕСКОЕ ОБСЛУЖИВАНИЕ

РЕГУЛЯРНОСТЬ	КОМПОНЕНТ АППАРАТА	ОПИСАНИЕ ОПЕРАЦИЙ	ОПЕРАЦИИ, ВЫПОЛНЯЕМЫЕ:	
			ПОЛЬЗОВАТЕЛЕМ	СЕРВИСНЫМ ЦЕНТРОМ
Перед каждым запуском	Насос	Проверка уровня и цвета масла; долить масло до номинального уровня или поменять, если цвет масла слишком темный или слишком светлый (проконсультируйтесь со специализированным сервисным центром)	Проверка	Дозалив или замена
	Кабель питания	Проверка на повреждения; замена кабеля при обнаруженных дефектах	Проверка	Замена
	Плексигласовая крышка	Проверка на повреждения; при обнаружении трещин или посторонних прожилков проконсультируйтесь со специализированным сервисным центром	Проверка	Замена
	Силиконовая прокладка ответной герметизирующей рейки (на крышке) и уплотнительная прокладка крышки	Проверка их на предмет надежности их установки в соответствующие канавки; заменить прокладки, если они дефектны или изношены	X	
	Аппарат и его камера вакуумирования	Очистка от грязи, масла, посторонних частиц	X	
	Крепление герметизирующих реек	Проверка надежности крепления герметизирующих реек к штифтам	X	

Еженедельно	Герметизирующая рейка	Очистка верхней части рейки влажной тканью. Очистка штифтов крепления рейки.	X	
	Насос	Цикл технологического обслуживания насоса (обезвоживание)	X	
	Аппарат, камера вакуумирования, крышка и подложки	Дезинфекция	X	
Каждые 3000 рабочих циклов	Аппараты с рабочей характеристикой 4 м ³ /ч	Замена машинного масла насоса		X
Каждые 5000 рабочих циклов	Аппараты с рабочей характеристикой 8 м ³ /ч			
Каждые 5000 рабочих циклов	Аппараты с рабочей характеристикой 12 м ³ /ч			
Каждые 7500 рабочих циклов	Аппараты с рабочей характеристикой 20 м ³ /ч			
Каждая следующая замена масла	Насос	Замена масляного фильтра		X
Каждые 6 месяцев и после длительного перерыва в эксплуатации	Насос	Замена машинного масла насоса		X

9.3 ОЧИСТКА И ДЕЗИНФЕКЦИЯ АППАРАТА



ВНИМАНИЕ! ОПАСНОСТЬ!

Не используйте растворители и иные подобные вещества, классифицируемые как токсичные, для очистки поверхностей аппарата.



ВНИМАНИЕ! ОПАСНОСТЬ!

Проветрите помещение, если в процессе сервисного обслуживания используются спиртовые или огнеопасные дезинфицирующие средства.



ВНИМАНИЕ! ОПАСНОСТЬ!

Проветрите помещение, если в процессе сервисного обслуживания используются спиртовые или огнеопасные дезинфицирующие средства.

Не очищайте поверхности аппарата острыми или абразивными предметами.

9.3.1 ОЧИСТКА ВНЕШНЕЙ ПОВЕРХНОСТИ: КОРПУСА И КРЫШКИ ИЗ ПЛЕКСИГЛАСА

- Внешняя поверхность аппарата из нержавеющей стали и крышка из плексигласа должны очищаться мягкой тканью или губкой и нейтральным моющим средством, следуя требованиям обращения с глянцевыми поверхностями.
- Протрите поверхности тканью, смоченной в питьевой воде.
- Рекомендуется не использовать губки из стружки, скребки или абразивные, кислотные или агрессивные вещества, которые могут безнадежно повредить стальную поверхность.
- После очистки рекомендуется защитить внешние поверхности аппарата специальным средством на масляной основе, предназначенным для защиты деталей из нержавеющей стали (проконсультируйтесь с изготовителем).



ВНИМАНИЕ!

Не снимайте информационный шильдик с аппарата на время его очистки. Он содержит важную информацию об оборудовании, в том числе касательно его технического обслуживания.



ВНИМАНИЕ!

Не используйте струи воды или пара для ополаскивания или чистки аппарата; избегайте использования струй воды и пара вблизи аппарата.

Не распыляйте воду в сторону патрубков и отверстий аппарата!

9.3.2 ПАНЕЛЬ УПРАВЛЕНИЯ

- Рекомендуется использовать мягкую ткань с небольшим количеством моющего средства и затем тщательно высушить ее.
- Не используйте растворители или спиртовые растворы.

9.3.3 ОЧИСТКА ВАКУУМНОЙ КАМЕРЫ (КАМЕРЫ ВАКУУМИРОВАНИЯ)

Очищайте камеру вакуумирования и крышку мягкой тканью, смоченной в питьевой воде.

Рекомендуется не использовать агрессивные моющие средства, губки из стружки, скребки или абразивные, кислотные или агрессивные вещества, которые могут безнадежно повредить внутренние поверхности камеры вакуумирования.

После очистки аккуратно протрите камеру тканью, смоченной в питьевой воде.

9.3.4 ОЧИСТКА ГЕРМЕТИЗИРУЮЩЕЙ РЕЙКИ

- Очищайте герметизирующую рейку и крышку аппарата мягкой тканью, смоченной в питьевой воде.
- Не используйте скребки или иные острые инструменты для удаления осадка.

9.3.5 ДЕЗИНФЕКЦИЯ АППАРАТА

Выключите аппарат, используя основной выключатель ON/OFF, и выньте штепсель из розетки.

- Распылите на стальную поверхность аппарата спиртовое дезинфицирующее средство. Не распыляйте это средство на электрические компоненты и в вентиляционные отверстия аппарата.

- Позвольте дезинфицирующему средству действовать в течение нескольких минут.

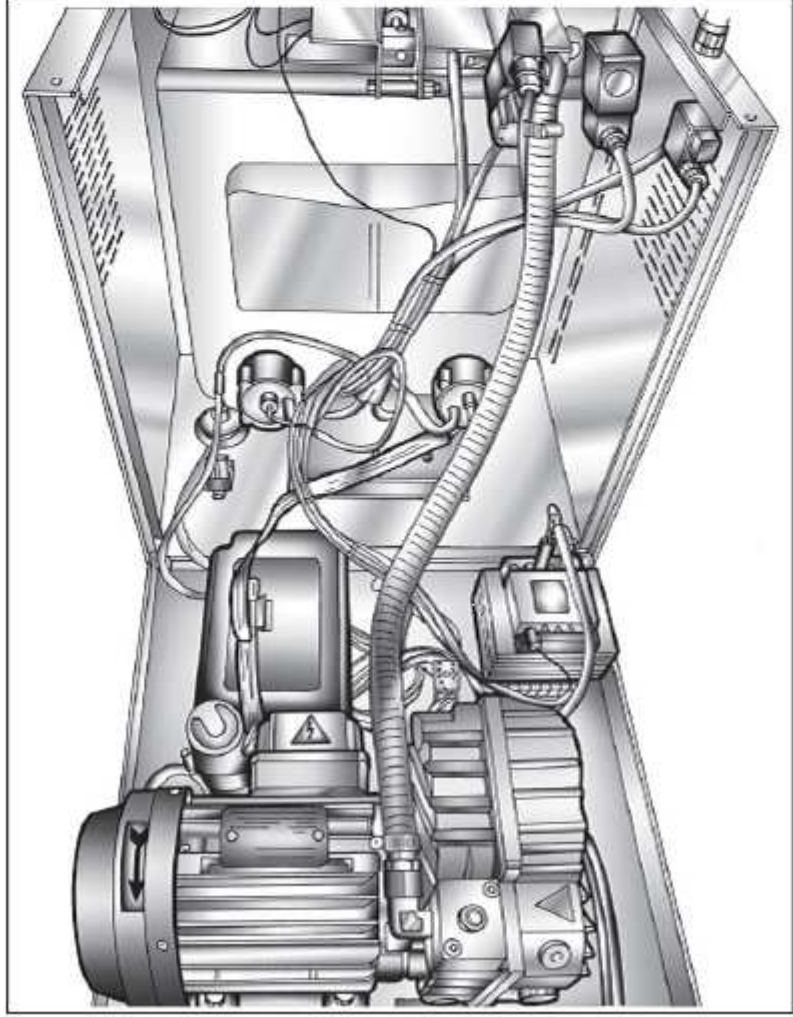
- Протрите поверхность тканью, пропитанной питьевой водой, и затем высушите ее, тщательно протерев чистой тканью.

9.4 ПОИСК И УСТРАНЕНИЕ НЕИСПРАВНОСТЕЙ

ВОЗНИКШАЯ ПРОБЛЕМА	ВОЗМОЖНАЯ ПРИЧИНА	УСТРАНЕНИЕ НЕИСПРАВНОСТИ
Аппарат заканчивает запрограммированный рабочий цикл, но не герметизирует упаковочный пакет или не включает вакуумный насос.	<ul style="list-style-type: none"> • Перегрев вакуумного насоса или трансформатора герметизирующего устройства. 	<ul style="list-style-type: none"> • Подождите приблизительно 15 или 20 минут, необходимых для охлаждения аппарата; по окончании этого промежутка времени давление в камере вакуумирования восстановится до атмосферного, и рабочий цикл можно будет повторить.
Аппарат сигнализирует «аварийное состояние» при его включении. Текущий рабочий цикл приостанавливается без герметизации упаковочного пакета или без работы вакуумного насоса; давление в камере вакуумирования восстанавливается до атмосферного, крышка аппарата открывается.	<ul style="list-style-type: none"> • Перегрев аппарата. 	<ul style="list-style-type: none"> • Выключите аппарат и затем включите его снова спустя 15-20 минут.
	<ul style="list-style-type: none"> • Сбой в работе цепи устройств защиты и обеспечения безопасности. 	<ul style="list-style-type: none"> • Свяжитесь с уполномоченным сервисным центром.
Аппарат не работает.	<ul style="list-style-type: none"> • Аппарат выключен. 	<ul style="list-style-type: none"> • Включите аппарат, используя основной выключатель ON/OFF.
	<ul style="list-style-type: none"> • Нет подачи электропитания. 	<ul style="list-style-type: none"> • Вставьте штепсель в розетку (проверьте напряжение!). • Проверьте кабель питания на предмет его повреждения. • Проверьте плавкие предохранители PF1 на плате питания, чтобы убедиться, что они не повреждены и установлены правильно (свяжитесь с сервисным центром).
	<ul style="list-style-type: none"> • Аппарат поврежден. 	<ul style="list-style-type: none"> • Свяжитесь с сервисным центром.
Недостаточный вакуум в камере вакуумирования аппарата.	<ul style="list-style-type: none"> • Установленное значение глубины вакуума недостаточно. 	<ul style="list-style-type: none"> • Увеличьте значение глубины вакуума (%), используя кнопки + и – (ВВЕРХ И ВНИЗ).
	<ul style="list-style-type: none"> • Слабая работа вакуумного насоса. 	<ul style="list-style-type: none"> • Проверьте машинное масло насоса. • Проверьте газовый фильтр насоса (свяжитесь с сервисным центром).
	<ul style="list-style-type: none"> • Уплотнительная прокладка крышки изношена. 	<ul style="list-style-type: none"> • Замените прокладку крышки.
Машина не создает вакуум в камере вакуумирования.	<ul style="list-style-type: none"> • Давление, прикладываемое руками оператора на плексигласовую крышку при запуске рабочего цикла, недостаточно. 	<ul style="list-style-type: none"> • Опускайте крышку двумя руками и прикладывайте к ней чуть большее давление.
	<ul style="list-style-type: none"> • Для аппарата со специальным газовым устройством: газовая функция активирована. 	<ul style="list-style-type: none"> • Деактивируйте газовую функцию.

	<ul style="list-style-type: none"> • Насос не работает. 	<ul style="list-style-type: none"> • Свяжитесь с сервисным центром.
Плексигласовая крышка не закрывается.	<ul style="list-style-type: none"> • Уплотнительная прокладка крышки изношена. 	<ul style="list-style-type: none"> • Замените прокладку крышки.
	<ul style="list-style-type: none"> • Петли крышки не выровнены. 	<ul style="list-style-type: none"> • Отрегулируйте петли крышки (свяжитесь с сервисным центром).
	<ul style="list-style-type: none"> • Газовая пружина повреждена. 	<ul style="list-style-type: none"> • Замените газовую пружину (свяжитесь с сервисным центром).
Недостаточный вакуум в упаковочном пакете / упаковочный пакет не сохраняет вакуум.	<ul style="list-style-type: none"> • Упаковочный пакет размещен неправильно. 	<ul style="list-style-type: none"> • Разместите упаковочный пакет ровно по отношению к герметизирующей рейке, открытый край пакета должен выступать на 20 мм за рейку.
	<ul style="list-style-type: none"> • Упаковочный пакет перфорируется при упаковке. 	<ul style="list-style-type: none"> • Выберите более прочный упаковочный пакет, оберните пищевой продукт специальной пленкой для пищевых продуктов или мягкой бумагой.
	<ul style="list-style-type: none"> • Недостаточная герметизация упаковочного пакета. 	<ul style="list-style-type: none"> • Увеличьте время герметизации упаковочного пакета.
	<ul style="list-style-type: none"> • Дефектный упаковочный пакет. 	<ul style="list-style-type: none"> • Поменяйте упаковочный пакет.
	<ul style="list-style-type: none"> • Упаковочный пакет загрязнен и поэтому пропускает воздух. 	<ul style="list-style-type: none"> • Используйте новый упаковочный пакет, избегайте загрязнения открытого края пакета маслом и т.д.
	<ul style="list-style-type: none"> • Упаковочный пакет слишком велик или мал по отношению к упаковываемому продукту. 	<ul style="list-style-type: none"> • Выберите упаковочный пакет в соответствии с габаритами упаковываемого продукта.
Герметизирующий шов с прожигами и пузырями.	<ul style="list-style-type: none"> • Чрезмерное время герметизации упаковочного пакета. 	<ul style="list-style-type: none"> • Уменьшите длительность герметизации.
Узкий нерегулярный герметизирующий шов.	<ul style="list-style-type: none"> • Недостаточное время герметизации упаковочного пакета. 	<ul style="list-style-type: none"> • Увеличьте длительность герметизации.
Машина не герметизирует упаковочный пакет.	<ul style="list-style-type: none"> • Грязные контакты герметизирующей рейки. 	<ul style="list-style-type: none"> • Очистите контакты.
	<ul style="list-style-type: none"> • Контакты герметизирующей рейки отходят. 	<ul style="list-style-type: none"> • Восстановите соединение (свяжитесь с сервисным центром).
	<ul style="list-style-type: none"> • Провод питания герметизирующей рейки поврежден. 	<ul style="list-style-type: none"> • Замените провод (свяжитесь с сервисным центром).
	<ul style="list-style-type: none"> • Дефект толкателя герметизирующей рейки 	<ul style="list-style-type: none"> • Замените толкатель герметизирующей рейки (свяжитесь с сервисным центром).
Слабая герметизация.	<ul style="list-style-type: none"> • Грязная герметизирующая рейка. 	<ul style="list-style-type: none"> • Очистите герметизирующую рейку.
	<ul style="list-style-type: none"> • Недостаточное время герметизации упаковочного пакета (для конкретного пакета). 	<ul style="list-style-type: none"> • Увеличьте длительность герметизации.
	<ul style="list-style-type: none"> • Тефлоновое покрытие изношено. 	<ul style="list-style-type: none"> • Поменяйте тефлоновое покрытие.

	<ul style="list-style-type: none"> • Процент газа слишком велик (близок к 70%) для конкретного упаковываемого продукта. • Силиконовая прокладка изношена. 	<ul style="list-style-type: none"> • Уменьшите время заполнения упаковки газом. • Замените силиконовую прокладку.
Объем газа в упаковочных пакетах недостаточен.	<ul style="list-style-type: none"> • Недостаточное время подачи газа. 	<ul style="list-style-type: none"> • Увеличьте время подачи газа.
	<ul style="list-style-type: none"> • Недостаточное давление газового баллона. 	<ul style="list-style-type: none"> • Отрегулируйте давление на переходном клапане газового баллона до значения 1 бар.
	<ul style="list-style-type: none"> • Газовый патрубок не вставлен в упаковочный пакет. 	<ul style="list-style-type: none"> • Вставьте газовый патрубок в упаковочный пакет.
	<ul style="list-style-type: none"> • Кран баллона или переходный газовый клапан закрыты. 	<ul style="list-style-type: none"> • Откройте их и отрегулируйте давление на переходном клапане газового баллона до значения 1 бар.
Крышка аппарата открывается на этапе заполнения упаковки газом.	<ul style="list-style-type: none"> • Объем используемого газа слишком велик. 	<ul style="list-style-type: none"> • Уменьшите время заполнения упаковки газом.
Вакуум в упаковочных контейнерах не создается.	<ul style="list-style-type: none"> • Крышка контейнера закрыта неплотно или открыт пневмоклапан крышки контейнера. 	<ul style="list-style-type: none"> • Надежно закройте крышку контейнера, убедившись, что соответствующая прокладка в порядке и находится на своем месте, а пневмоклапан крышки контейнера находится в рабочем положении для вакуумирования.



РУКОВОДСТВО ТЕХНИЧЕСКОГО СПЕЦИАЛИСТА

10. ТЕХНИЧЕСКОЕ ОБСЛУЖИВАНИЕ И ТЕХНИЧЕСКАЯ ПОДДЕРЖКА

10.1 ССЫЛКИ НА РУКОВОДСТВО ПОЛЬЗОВАТЕЛЯ



Информационные значки в Руководстве:
см. ИНФОРМАЦИЯ ДЛЯ ПОЛЬЗОВАТЕЛЯ, Раздел 2.1.



Транспортировка, погрузочно-разгрузочные работы, распаковка:
см. ИНФОРМАЦИЯ ДЛЯ ПОЛЬЗОВАТЕЛЯ, Раздел 4.



Ввод оборудования в эксплуатацию:
см. ИНФОРМАЦИЯ ДЛЯ ПОЛЬЗОВАТЕЛЯ, Раздел 7.



Сервисное обслуживание (очистка) и плановое периодическое техническое обслуживание:
см. ИНФОРМАЦИЯ ДЛЯ ПОЛЬЗОВАТЕЛЯ, Раздел 9.

10.2 БАЗОВЫЕ СТАНДАРТЫ БЕЗОПАСНОСТИ НА ТЕХНИЧЕСКОЕ ОБСЛУЖИВАНИЕ АППАРАТА И ТЕХНИЧЕСКУЮ ПОДДЕРЖКУ

Техническое обслуживание и/или ремонт должны осуществляться в соответствии со следующими правилами:



ОПАСНОСТЬ ПОРАЖЕНИЯ ЭЛЕКТРИЧЕСКИМ ТОКОМ!

- Источники питания должны быть отключены от аппарата перед выполнением работ по техническому обслуживанию и/или ремонту любых компонентов аппарата (Отключите штепсель кабеля питания от сети).



ОПАСНОСТЬ!

- Строго воспрещается удалять устройства защиты и обеспечения безопасности аппарата при выполнении процедур технического обслуживания. APACH S.r.l. снимает с себя всю ответственность за несчастные случаи / аварийные ситуации, явившиеся следствием несоблюдения вышеупомянутых требований.

ВНИМАНИЕ!

- Всегда используйте соответствующие меры предосторожности и средства защиты (перчатки и т.д.) при любом техническом обслуживании аппарата и/или каких-либо ремонтных операциях.
- Только квалифицированный технический персонал должен выполнять техническое обслуживание аппарата и иметь доступ к компонентам аппарата, находящимся под током, следуя при этом требованиям данного Раздела.
- Только оригинальные заводские запасные части должны использоваться и запрашиваться: неоригинальные и неодобренные изготовителем запасные части могут повредить аппарат или привести к травмам.
- Всегда сообщайте модель и серийный номер аппарата (см. Раздел 1.4), чтобы сервисный центр мог более эффективно осуществить поддержку пользователя оборудования и быстрее ответить на Ваши вопросы.

Упаковочный аппарат идентифицируется следующей информацией на шильдике, расположенном с обратной стороны оборудования:

A Модель	(TEL.: - ТЕЛ.: (Type: - Тип:)	FAX – ФАКС)
B Напряжение и кол-во фаз (В)	(Voltage: - Напряжение:	V - В):
C Частота (Гц)	(Frequency: - Частота:	HZ - Гц)
D Максимальная потребляемая мощность (Вт)	(Power: - Мощность:	W - Вт)
E Вес	(Mass: - Вес:	Kg - кг)
F Год изготовления	(Year: - Год:)	
G Серийный номер	(Serial no. – Серийный №)	

11. ТЕХНИЧЕСКОЕ ОБСЛУЖИВАНИЕ

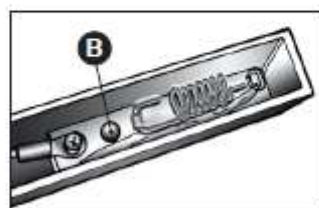
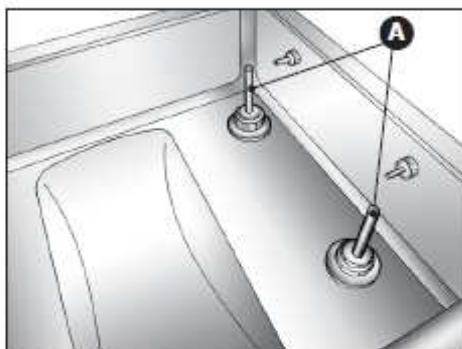
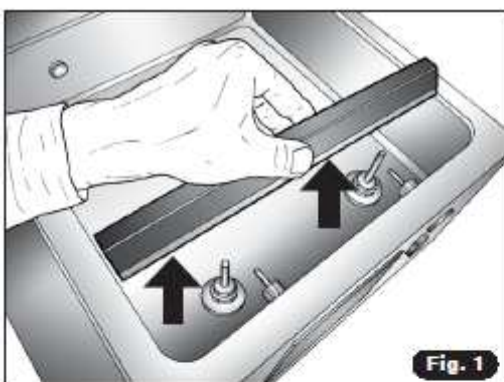


ВНИМАНИЕ!

- Не заменяйте тефлоновое покрытие герметизирующей рейки, пока она все еще горячая, т.к. это может вызвать ожоги.
- Всегда отключайте аппарат от сети перед выполнением любого технического обслуживания.

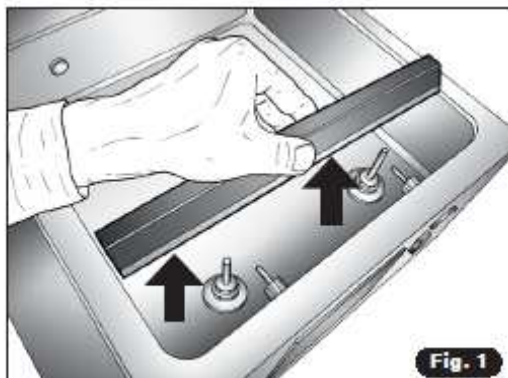
11.1 ЗАМЕНА ГЕРМЕТИЗИРУЮЩЕЙ РЕЙКИ В СБОРЕ

- Извлеките герметизирующую рейку из камеры вакууммирования, аккуратно и ровно подняв ее (см. Рис. 1).
- Тщательно очистите контакты **A** и два соответствующих отверстия **B** в герметизирующей рейке под штыри.
- Поместите в камеру вакууммирования новую герметизирующую рейку, убедившись, что она плотно села на электрические контакты **A**.

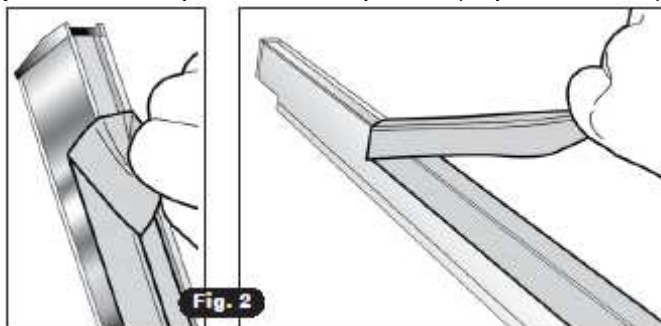


11.2 ЗАМЕНА ТЕФЛОНОВОГО ПОКРЫТИЯ ГЕРМЕТИЗИРУЮЩЕЙ РЕЙКИ

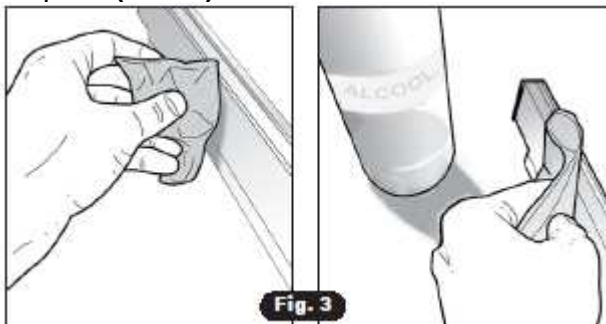
- 1) Извлеките герметизирующую рейку из камеры вакууммирования, аккуратно и ровно подняв ее (см. Рис. 1).



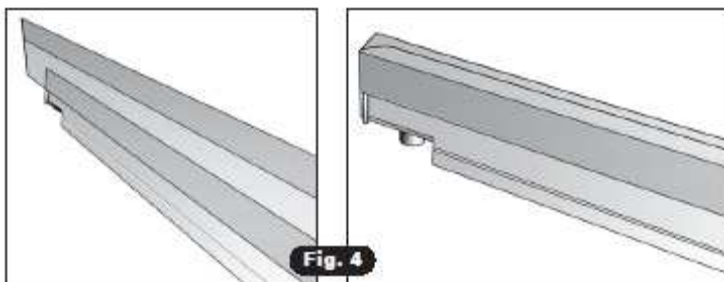
- 2) Удалите тефлоновое покрытие (черного цвета) (Рис. 2).



- 3) Аккуратно очистите алюминиевую герметизирующую рейку, используя ткань, пропитанную спиртом (Рис. 3).



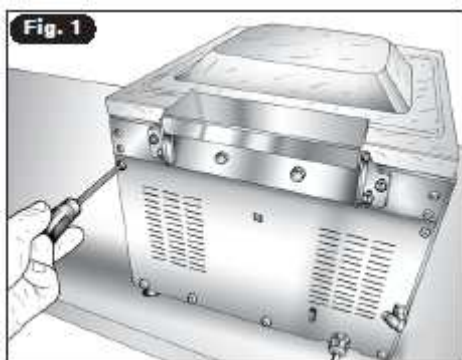
- 4) Нанесите новое тефлоновое покрытие на герметизирующую рейку, срезав его излишки у концов рейки (Рис. 4).



- 5) Поместите герметизирующую рейку в камеру вакууммирования, убедившись, что она плотно села на электрические контакты.

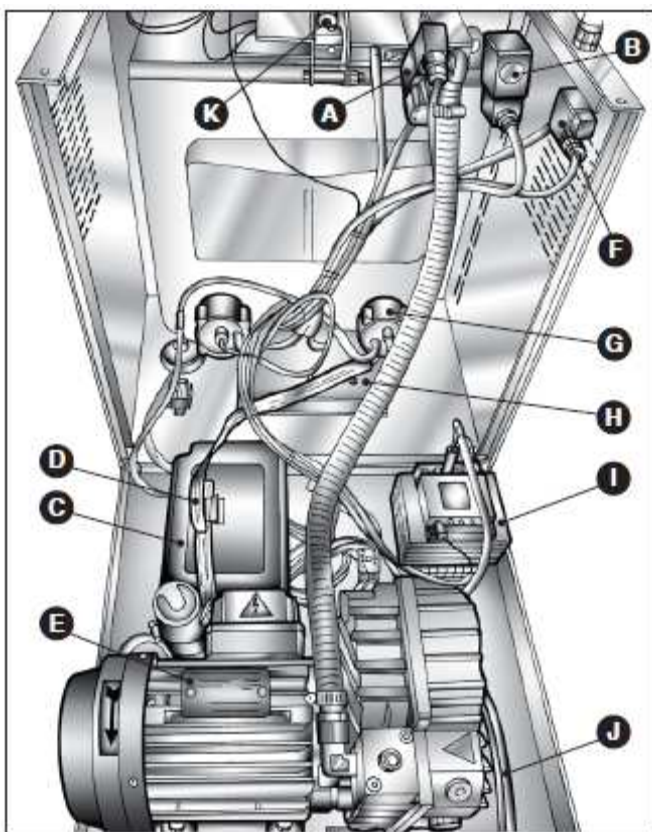
11.3 ДОСТУП К ВНУТРЕННИМ ДЕТАЛЯМ АППАРАТА

- 1) Отключите аппарат, используя основной выключатель **ON/OFF (ВКЛ/ВЫКЛ)** и выньте штепсель из розетки сети питания.
- 2) Удалите полиэтиленовые вставки из камеры вакууммирования и опустите крышку аппарата в положение покоя.
- 3) Снимите заднюю панель аппарата. Для этого отвинтите соответствующие винты, используя специальную отвертку Phillips (**Рис. 1**).
- 4) Двумя руками поверните корпус аппарата вперед (относительно нижней панели) и аккуратно положите его на специальную подставку **A** так, чтобы не повредить основной выключатель (**Рис. 2**).



- 5) Расположение основных рабочих компонентов аппарата внутри его корпуса:

- A** Трехходовой соленоидный клапан для поднятия герметизирующей рейки
- B** Двухходовой соленоидный клапан для разгрузки
- C** Защитный кожух платы питания
- D** Кабель-шлейф «плата питания - панель управления»
- E** Вакуумный насос
- F** Двухходовой соленоидный клапан для подачи газа в упаковку
- G** Пневмоцилиндр для поднятия рейки
- H** Защитная крышка панели управления
- I** Трансформатор герметизирующего устройства
- J** Кабель питания
- K** Газовая пружина



- 6) Чтобы закрыть корпус аппарата, поверните и опустите его на нижнюю панель, убедившись, что он устанавливается ровно и не повреждает при этом внутренние кабели и шланги, которые должны свободно занять свои места.
- 7) Установите на место и закрепите заднюю панель аппарата.

11.4 СМЕНА МАШИННОГО МАСЛА НАСОСА

- 1) Запустите насос в режиме **Jar** приблизительно на 10 минут (нажав кнопку **PUMP**, чтобы масло стало достаточно жидким (не таким густым, как до запуска).
- 2) Нажмите кнопку **STOP**, чтобы остановить насос.
- 3) Выключите аппарат, используя основной выключатель **ON/OFF** и выньте штепсель из розетки.
- 4) Удалите полиэтиленовые вставки из камеры вакууммирования и опустите крышку аппарата в положение покоя.
- 5) Откройте корпус аппарата, как описано в Разделе 11.3.
- 6) Используйте торцовый ключ для открытия заглушки отверстия заполнения насоса маслом – она расположена сверху насоса (**Рис. 1**).
- 7) Поместите поддон (объемом около 0,5 л) непосредственно у дренажного отверстия насоса (**Рис. 2**). Используйте тот же самый торцовый ключ для открытия заглушки дренажного отверстия и подождите примерно 10 минут, пока масло полностью не стечет из него в поддон.
- 8) Вкрутите обратно заглушку дренажного отверстия насоса, затяните ее торцовым ключом, заполните насос маслом до номинального уровня: уровень масла, наблюдаемый через специальное индикаторное окошко, должен находиться вровень с верхней риской (**Рис. 3**).
- 9) Вкрутите и затяните торцовым ключом заглушку отверстия заполнения насоса маслом.
- 10) Чтобы закрыть корпус аппарата, поверните и опустите его на нижнюю панель, убедившись, что он устанавливается ровно и не повреждает при этом внутренние кабели и шланги, которые должны свободно занять свои места.
- 11) Установите на место и закрепите заднюю панель аппарата.

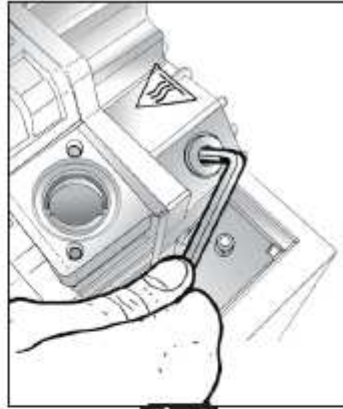


Fig. 1

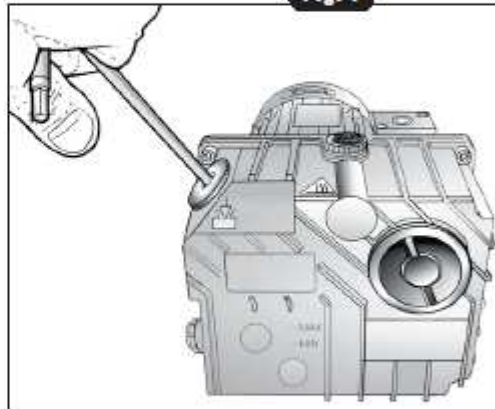


Fig. 2

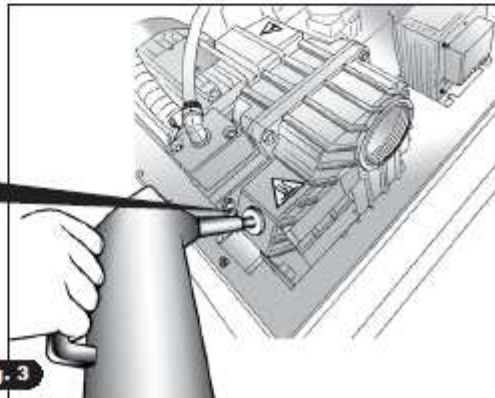
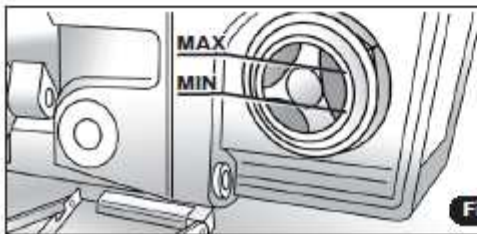
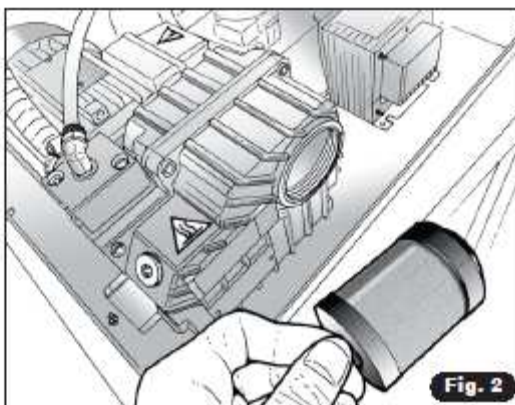
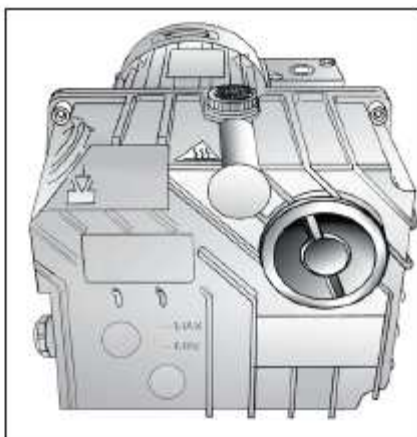
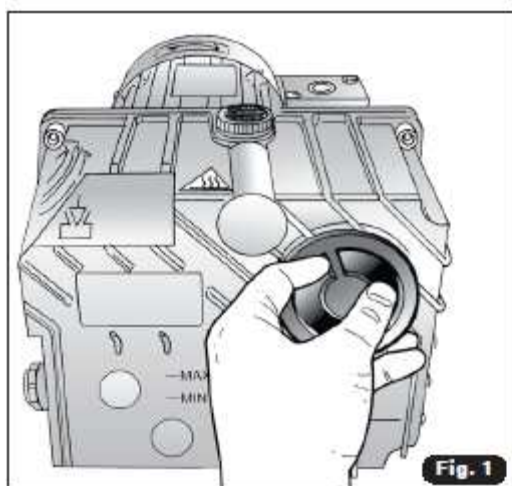


Fig. 3



11.5 ЗАМЕНА ГАЗОВОГО ФИЛЬТРА

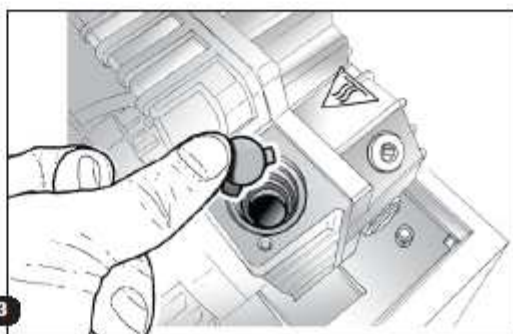
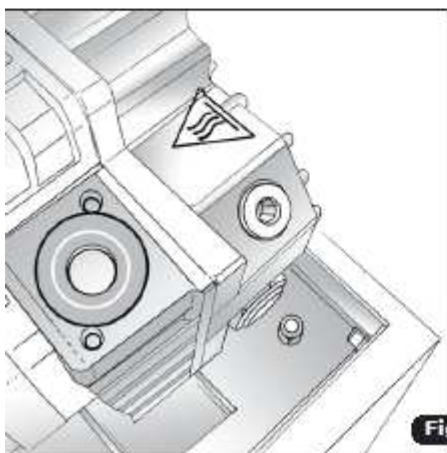
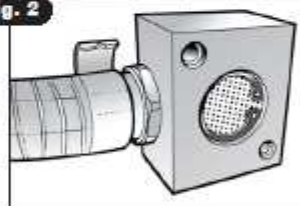
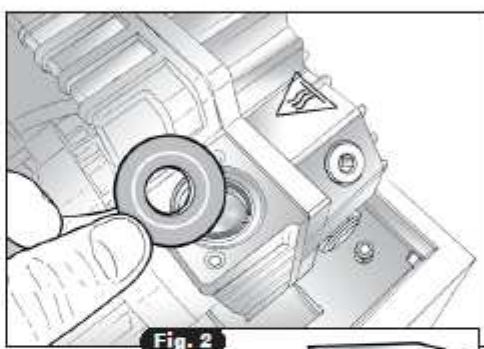
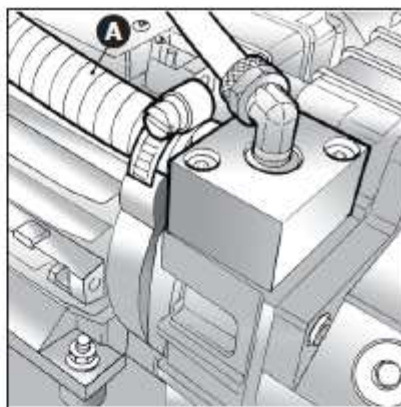
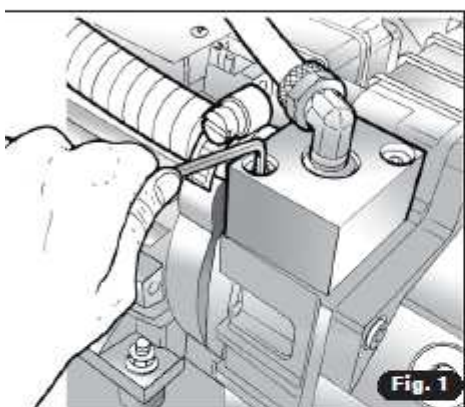
- 1) Чтобы получить доступ к насосу для технического обслуживания, следуйте процедурам, описанным в Разделе 11.3.
- 2) Используйте плоскогубцы для вывинчивания крышки выхлопного газового фильтра из корпуса насоса. Удалите газовый фильтр из корпуса насоса (**Рис. 1-2**).
- 3) Поместите новый газовый фильтр с уплотнительным кольцом в корпус насоса, используйте плоскогубцы для ввинчивания новой крышки выхлопного газового фильтра, поставляемой в комплекте.
- 4) Закройте корпус аппарата, как описано в Разделе 11.3.



11.6 ЗАМЕНА МАНЖЕТ КЛАПАНА НАСОСА

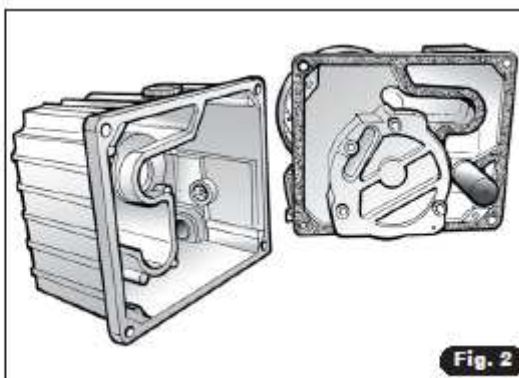
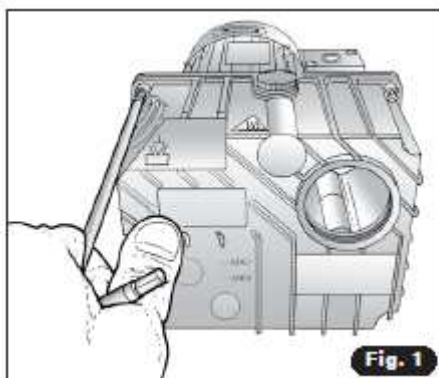
- 1) Чтобы получить доступ к насосу для технического обслуживания, следуйте процедурам, описанным в Разделе 11.3.
- 2) Найдите на корпусе насоса устройство забора воздуха вакуумным насосом, к которому подходит прозрачная трубка с металлической оплеткой **A**, соединяющая насос с камерой вакууммирования.
- 3) Используя торцовый ключ, отвинтите два монтажных винта устройства забора воздуха. Снимите устройство забора воздуха (**Рис. 1**).
- 4) Удалите сначала резиновую, затем стальную манжету. Проверьте состояние отверстия забора воздуха и очистите его в случае необходимости тканью, пропитанной спиртом (**Рис. 2**).
- 5) Вставьте новые резиновую и стальную манжеты (**Рис. 3**).

- 6) Установите устройство забора воздуха на место и затяните два монтажных винта (Рис. 1).
7) Закройте корпус аппарата, как описано в Разделе 11.2.



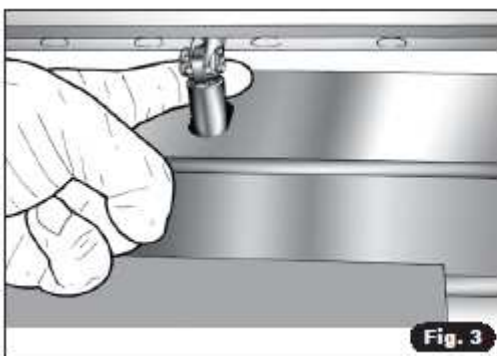
11.7 ОЧИСТКА МАСЛЯНОГО КОРПУСА НАСОСА

- 1) Чтобы получить доступ к насосу для технического обслуживания, следуйте процедурам, описанным в Разделе 11.3.
- 2) Слейте машинное масло насоса, как описано в Разделе 11.4.
- 3) Используйте торцовый ключ для отвинчивания соответствующих винтов крышки корпуса насоса. Снимите крышку корпуса насоса (**Рис. 1**).
- 4) Тщательно очистите весь масляный корпус насоса, используя ткань, пропитанную тем же самым видом масла, что используется в насосе (**Рис. 2**).
- 5) Аккуратно очистите пазы под прокладку и замените саму прокладку в случае, если она изношена или повреждена.
- 6) Соберите масляный корпус насоса.
- 7) Заполните насос маслом до номинального уровня и закройте корпус аппарата, следуя процедурам, описанным в Разделе 11.3.



11.8 ЗАМЕНА УПЛОТНИТЕЛЬНОЙ ПРОКЛАДКИ КРЫШКИ

- 1) Поднимите крышку аппарата.
- 2) Снимите пружинную шайбу с штифта петли крышки аппарата (**Рис. 3**).
- 3) Вытяните штифт и наклоните крышку назад, положив ее на устойчивую ровную поверхность (**Рис. 4**).



- 4) Удалите старую уплотнительную прокладку крышки аппарата из ее канавки. Очистите канавку под прокладку нейтральным моющим средством (**Рис. 5**).
- 5) Начиная с задней центральной части крышки (от петли крышки) вставьте уплотнительную прокладку в ее канавку на крышке (**Рис. 6**), соблюдая следующие требования:
 - a) Убедитесь, что наружный выступ прокладки направлен наружу (а не в канавку).
 - b) Не натягивайте прокладку при ее укладке в канавку.
- 6) Закрепите крышку с петлей, вставив штифт в петлю и зафиксировав его на месте ранее снятой пружинной шайбой (**Рис. 7**).

- 7) Запустите рабочий (технологический) цикл аппарата, установив максимальное значение вакуума. Когда максимальное значение вакуума будет достигнуто, выключите аппарат основным выключателем: камера вакуумирования будет находиться под внешним давлением при закрытой крышке. Чтобы проверить успешность функционирования, подождите 5 минут, при этом крышка должна быть закрыта, а камера вакуумирования - находиться под вакуумом (внешним давлением).



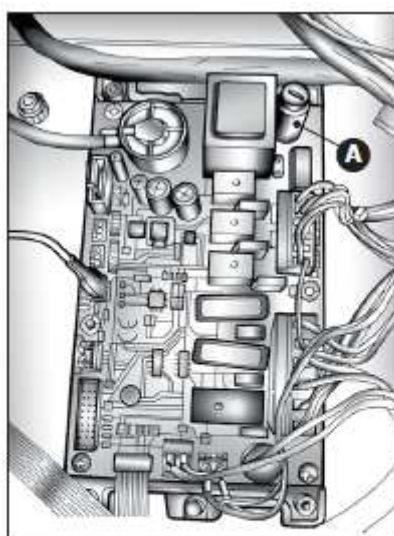
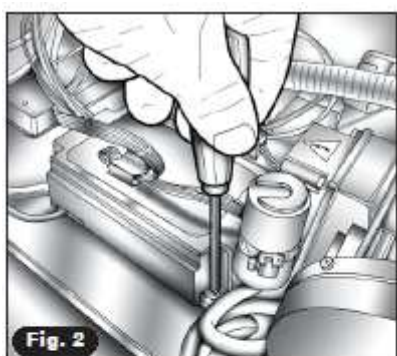
11.9 ЗАМЕНА СИЛИКОНОВОЙ ПРОКЛАДКИ НА ОТВЕТНОЙ РЕЙКЕ КРЫШКИ

- 1) Откройте крышку аппарата.
- 2) Удалите силиконовую прокладку на ответной герметизирующей рейке (**Рис. 1**)
- 3) Протрите место посадки прокладки тканью, пропитанной спиртом.
- 4) Установите новую силиконовую прокладку на ее место однородно и аккуратно. Не натягивайте прокладку при ее установке.



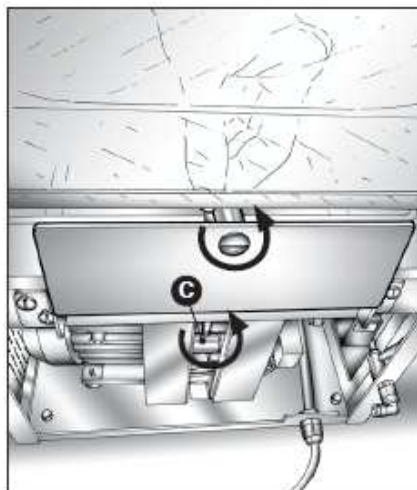
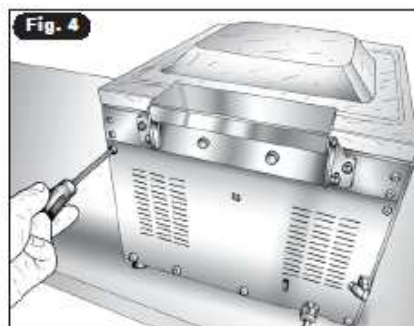
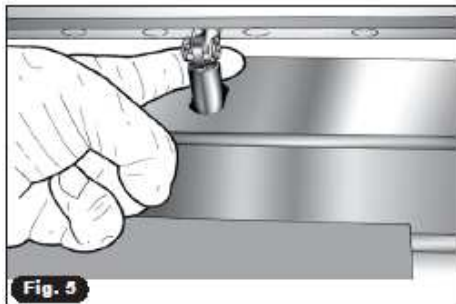
11.10 ЗАМЕНА ПРЕДОХРАНИТЕЛЕЙ ПЛАТЫ ПИТАНИЯ

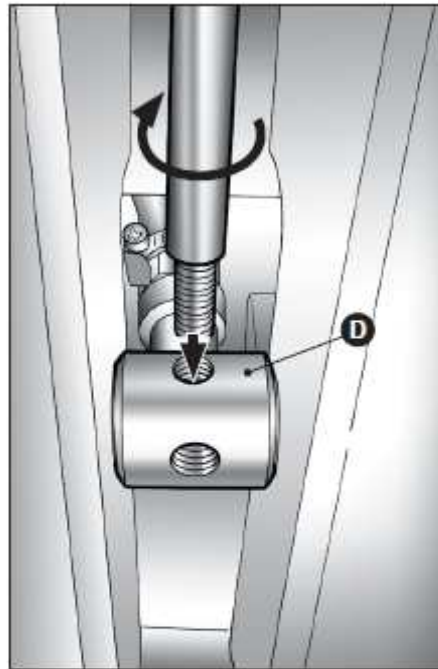
- 1) Чтобы получить доступ к плате питания, следуйте процедурам, описанным в Разделе 11.2.
- 2) Отвинтите винты защитного кожуха платы питания, снимите кожух (**Рис. 2**).
- 3) Вывинтите капсулу **A** предохранителя платы питания. В случае аппарата с трехфазным электропитанием необходимо также открыть его блок управления и вынуть капсулу с основным плавким предохранителем цепи электропитания.
- 4) Выньте плавкий предохранитель из капсулы и используйте тестер для проверки его состояния, при необходимости замените предохранитель.
- 5) Установите капсулу с предохранителем обратно на место и ввинтите его отверткой.
- 6) Установите защитный кожух платы питания на место, позаботившись, чтобы не сдавить проходящие рядом шланги и кабели (**Рис. 3**). Затяните винты кожуха.
- 7) Закройте аппарат, следуя процедурам Раздела 11.2.



11.11 ЗАМЕНА ГАЗОВЫХ (ПНЕВМАТИЧЕСКИХ) ПРУЖИН

- 1) Снимите заднюю панель аппарата. Для этого отвинтите соответствующие винты, используя специальную отвертку Phillips (**Рис. 4**).
- 2) Поднимите крышку аппарата.
- 3) Снимите пружинную шайбу со штифта петли крышки аппарата (**Рис. 5**).
- 4) Вытяните штифт и наклоните крышку назад, положив ее на устойчивую ровную поверхность (**Рис. 6**).
- 5) Вывинтите газовую пружину **В** из скользящей втулки **С**, схватив ее за верх и поворачивая против часовой стрелки (см. рисунок).
- 6) Вытащите газовую пружину (**Рис. 7**). Вставьте новую газовую пружину и ввинтите ее в скользящую втулку **D**.
- 7) Закрепите крышку с петлей, вставив штифт в петлю и зафиксировав его на месте ранее снятой пружинной шайбой (**Рис. 8**).



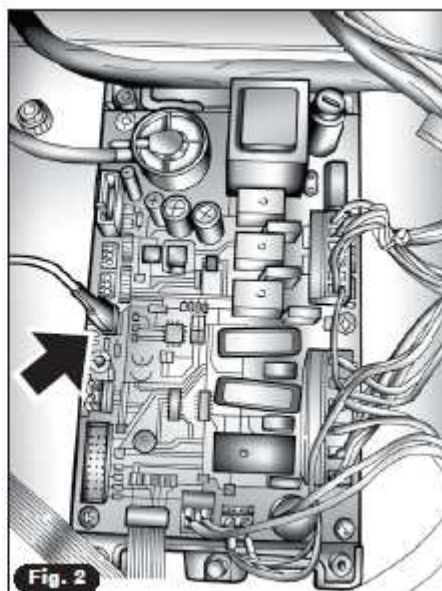


11.12 ОБНОВЛЕНИЙ ПРОГРАММНОГО ОБЕСПЕЧЕНИЯ

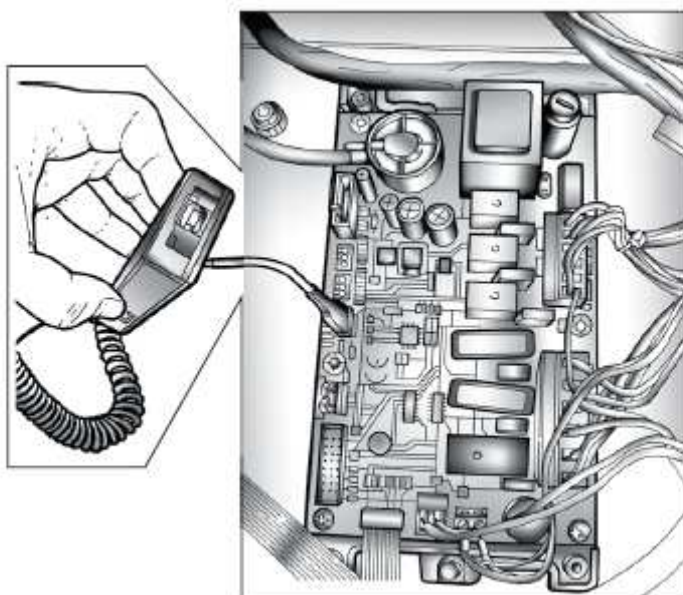
- 1) Загрузите соответствующее программное обеспечение, используя специальную программу "Seraminet" на Вашем загрузчике Bootloader (ранее установлена на Ваш ПК или ноутбук).
- 2) Выберите тип загружаемого программного обеспечения, опустив соответствующий рычажок на Bootloader.



- 3) Откройте аппарат и получите доступ к плате питания, следуя процедурам Раздела 11.2.
- 4) Отвинтите винты защитного кожуха платы питания, снимите кожух (**Рис. 1**).
- 5) Найдите серийный порт для подключения к Bootloader, он расположен в левой стороне платы питания. Подключите Bootloader (**Рис. 2**).



6) Вставьте штексель кабеля питания аппарата в розетку. Включите основной выключатель аппарата для его программирования. Индикаторный светодиод на bootloader мерцает зеленым цветом при передаче данных. Мерцание прекращается, когда данные переданы, и панель управления аппарата запускается.



- 7) Выключите аппарат, используя основной выключатель, и выньте штексель кабеля питания из розетки.
- 8) Отсоедините кабель программирования аппарата от Bootloader.
- 9) Установите защитный кожух платы питания на место, позаботившись, чтобы не сдавить проходящие рядом шланги и кабели. Затяните винты кожуха.
- 10) Закройте аппарат, следуя процедурам Раздела 11.3.

12 ТЕХНИЧЕСКИЕ ХАРАКТЕРИСТИКИ

ТЕХНИЧЕСКИЕ ХАРАКТЕРИСТИКИ		МОДЕЛИ		
		AVM254	AVM308	AVM308L
ВЕС	кг	23,60	31,00	31,00
МАКС. ПОТРЕБЛЯЕМАЯ МОЩНОСТЬ (50 Гц)	Вт	350	600	600
МАКС. ПОТРЕБЛЯЕМАЯ МОЩНОСТЬ (60 Гц)	Вт	350	650	650
ШИРИНА	мм	357	395	415
ДЛИНА	мм	475	470	585
ВЫСОТА (КРЫШКА ЗАКРЫТА)	мм	335	370	400
ВЫСОТА (КРЫШКА ОТКРЫТА)	мм	620	645	775
СТАНДАРТНОЕ НАПРЯЖЕНИЕ	В	220-240 В/1 фаза + ноль + земля/50-60Гц	220-240 В/1 фаза + ноль + земля/50-60Гц	220-240 В/1 фаза + ноль + земля/50-60Гц
СПЕЦИАЛЬНОЕ НАПРЯЖЕНИЕ	В	110-115 В/1 фаза + ноль + земля/60Гц 100 В/1 фаза + ноль + земля/60Гц 100 В/1 фаза + ноль + земля/50Гц	110-115 В/1 фаза + ноль + земля/60Гц 100 В/1 фаза + ноль + земля/60Гц 100 В/1 фаза + ноль + земля/50Гц	110-115 В/1 фаза + ноль + земля/60Гц 100 В/1 фаза + ноль + земля/60Гц 100 В/1 фаза + ноль + земля/50Гц
РАЗМЕР КАМЕРЫ ВАКУУМИРОВАНИЯ «А»	мм	270	332	343
РАЗМЕР КАМЕРЫ ВАКУУМИРОВАНИЯ «В»	мм	352	335	434
ГЛУБИНА КАМЕРЫ ВАКУУМИРОВАНИЯ / РЕЗЕРВАУРА «Н»	мм	80/110	100/130	100/135
ВЫСОТА ВЫСТУПА КРЫШКИ АППАРАТА	мм	40	40	40
ПОЛНАЯ ГЛУБИНА КАМЕРЫ ВАКУУМИРОВАНИЯ	мм	150	170	175
ДЛИНА ГЕРМЕТИЗИРУЮЩЕЙ РЕЙКИ «1 РЕЙКА»	мм	250	307	307
МАКСИМАЛЬНЫЕ РАЗМЕРЫ УПАКОВОЧНОГО ПАКЕТА	мм	250 x 350	300 x 350	300 x 450
ПАНЕЛЬ УПРАВЛЕНИЯ		ЦИФРОВАЯ 10 ПРОГРАММ	ЦИФРОВАЯ 10 ПРОГРАММ	ЦИФРОВАЯ 10 ПРОГРАММ
ГАЗОВАЯ ФУНКЦИЯ		НЕТ	ЕСТЬ – 2 ГАЗОВЫХ ПАТРУБКА	ЕСТЬ – 2 ГАЗОВЫХ ПАТРУБКА
ВТОРАЯ ГЕРМЕТИЗИРУЮЩАЯ РЕЙКА		НЕТ	НЕТ	НЕТ
МОДЕЛЬ НАСОСА		XVAC4	LV8	LV8
НОМИНАЛ НАСОСА	м ³ /ч	4	8	8
КОНЕЧНОЕ ДАВЛЕНИЕ	мбар	2	2	2
ТИП МАСЛА		ТИП 40	ТИП 40	ТИП 40
ОБЪЕМ ЗАЛИВАЕМОГО МАСЛА		0,125	0,20	0,20
ЧАСТОТА ЗАМЕНЫ МАСЛА (КОЛ-ВО РАБОЧИХ ЧАСОВ НАСОСА)		100	100	100
ТЕМПЕРАТУРА ОКРУЖАЮЩЕЙ СРЕДЫ (РАБОЧИЕ УСЛОВИЯ)	°C	12-40	12-40	12-40
ВЛАЖНОСТЬ ОКРУЖАЮЩЕЙ СРЕДЫ		10-80	10-80	10-80
УРОВЕНЬ ШУМА	дБ	60	60	60

ТЕХНИЧЕСКИЕ ХАРАКТЕРИСТИКИ		МОДЕЛИ		
		AVM312	AVM412	AVM420
ВЕС	кг	35,00	46,00	51,00
МАКС. ПОТРЕБЛЯЕМАЯ МОЩНОСТЬ (50 Гц)	Вт	750	750	800
МАКС. ПОТРЕБЛЯЕМАЯ МОЩНОСТЬ (60 Гц)	Вт	750	750	800
ШИРИНА	мм	415	510	510
ДЛИНА	мм	585	585	585
ВЫСОТА (КРЫШКА ЗАКРЫТА)	мм	400	435	435
ВЫСОТА (КРЫШКА ОТКРЫТА)	мм	775	780	780
СТАНДАРТНОЕ НАПРЯЖЕНИЕ	В	220-240 В/1 фаза + ноль + земля/50-60Гц	220-240 В/1 фаза + ноль + земля/50-60Гц	220-240 В/1 фаза + ноль + земля/50-60Гц
СПЕЦИАЛЬНОЕ НАПРЯЖЕНИЕ	В	110-115 В/1 фаза + ноль + земля/60Гц 100 В/1 фаза + ноль + земля/60Гц 100 В/1 фаза + ноль + земля/50Гц	110-115 В/1 фаза + ноль + земля/60Гц 100 В/1 фаза + ноль + земля/60Гц 100 В/1 фаза + ноль + земля/50Гц	110-115 В/1 фаза + ноль + земля/60Гц 100 В/1 фаза + ноль + земля/60Гц 100 В/1 фаза + ноль + земля/50Гц
РАЗМЕР КАМЕРЫ ВАКУУМИРОВАНИЯ «А»	мм	343	435	435
РАЗМЕР КАМЕРЫ ВАКУУМИРОВАНИЯ «В»	мм	434	435	435
ГЛУБИНА КАМЕРЫ ВАКУУМИРОВАНИЯ / РЕЗЕРВАУРА «Н»	мм	100/135	110/140	110/140
ВЫСОТА ВЫСТУПА КРЫШКИ АППАРАТА	мм	40	40	40
ПОЛНАЯ ГЛУБИНА КАМЕРЫ ВАКУУМИРОВАНИЯ	мм	175	180	180
ДЛИНА ГЕРМЕТИЗИРУЮЩЕЙ РЕЙКИ «1 РЕЙКА»	мм	307	406	406
МАКСИМАЛЬНЫЕ РАЗМЕРЫ УПАКОВОЧНОГО ПАКЕТА	мм	300x450	400x450	400x450
ПАНЕЛЬ УПРАВЛЕНИЯ		ЦИФРОВАЯ 10 ПРОГРАММ	ЦИФРОВАЯ 10 ПРОГРАММ	ЦИФРОВАЯ 10 ПРОГРАММ
ГАЗОВАЯ ФУНКЦИЯ		НЕТ	ЕСТЬ – 2 ГАЗОВЫХ ПАТРУБКА	ЕСТЬ – 2 ГАЗОВЫХ ПАТРУБКА
ВТОРАЯ ГЕРМЕТИЗИРУЮЩАЯ РЕЙКА		НЕТ	НЕТ	НЕТ
МОДЕЛЬ НАСОСА		LC12	LC12	LC20
НОМИНАЛ НАСОСА	м ³ /ч	12	12	20
КОНЕЧНОЕ ДАВЛЕНИЕ	мбар	2	2	2
ТИП МАСЛА		ТИП 40	ТИП 40	ТИП 40
ОБЪЕМ ЗАЛИВАЕМОГО МАСЛА		0,28	0,28	0,45-0,50
ЧАСТОТА ЗАМЕНЫ МАСЛА (КОЛ-ВО РАБОЧИХ ЧАСОВ НАСОСА)		100	100	100
ТЕМПЕРАТУРА ОКРУЖАЮЩЕЙ СРЕДЫ (РАБОЧИЕ УСЛОВИЯ)	°С	12-40	12-40	12-40
ВЛАЖНОСТЬ ОКРУЖАЮЩЕЙ СРЕДЫ		10-80	10-80	10-80
УРОВЕНЬ ШУМА	дБ	60	60	60

