



**Уважаемый покупатель,
благодарим Вас за выбор продукции «Бирюса»!**

Если у Вас возникнут вопросы, связанные с качеством или сервисным обслуживанием продукции «Бирюса», Вы можете обратиться в отдел сервисного обслуживания по телефону **8 800 250 0014** (бесплатный звонок из любого региона РФ), режим работы - пн-пт 04:00-13:00 (MSK).

Дополнительную информацию Вы можете найти на нашем сайте www.biryusa.ru

Перед началом эксплуатации настоятельно рекомендуем ознакомиться с настоящим руководством!

СОДЕРЖАНИЕ

ОБЩИЕ СВЕДЕНИЯ	2
ПОДГОТОВКА К ЭКСПЛУАТАЦИИ	2
Снятие упаковки	2
Установка	2
Выравнивание	2
Снятие фиксаторов стеклянных полок	3
Уборка	3
Подключение	3
Размещение продуктов	3
ТРЕБОВАНИЯ БЕЗОПАСНОСТИ	4
КОМПЛЕКТАЦИЯ	5
ЭКСПЛУАТАЦИЯ	6
Включение холодильника	6
Установка температурного режима	6
Светодиодное освещение	6
Выключение холодильника	6
РЕКОМЕНДАЦИИ ПО ХРАНЕНИЮ И ЗАМОРАЖИВАНИЮ ПРОДУКТОВ	7
Хранение свежих продуктов	7
Замораживание продуктов	7
ОБСЛУЖИВАНИЕ И УХОД	8
Замена светодиодного светильника	8
ВОЗМОЖНЫЕ НЕИСПРАВНОСТИ И МЕТОДЫ ИХ УСТРАНЕНИЯ	9
УТИЛИЗАЦИЯ	10
ТЕХНИЧЕСКИЕ ХАРАКТЕРИСТИКИ	11

ОБЩИЕ СВЕДЕНИЯ

Бытовые холодильники-морозильники (далее по тексту - холодильники) предназначены для кратковременного хранения продуктов и охлаждения напитков в отделении для хранения свежих пищевых продуктов, замораживания свежих продуктов и длительного хранения замороженных продуктов в отделении для хранения замороженных пищевых продуктов.

Холодильники имеют систему охлаждения без инея (Full No Frost) для холодильного и морозильного отделения.

Расшифровка обозначений холодильников:

- «NF» - без инея (No frost),
- «M» - цветовая линия «Металлик»,
- «W» - цветовая линия «Графит матовый»,
- «B» - цветовая линия «Чёрная»,
- «G» - цветовая линия «Бежевая»,
- «H» - цветовая линия «Красная»,
- «T» - цветовая линия «Оранжевая»,
- «I» - цветовая линия «Нержавеющая сталь»,
- цветовая линия «Белая» - без обозначения.

Холодильники соответствуют требованиям ТР ТС 004/2011, ТР ТС 020/2011, ТР ЕАЭС 037/2016.

ПОДГОТОВКА К ЭКСПЛУАТАЦИИ

Снятие упаковки

- Разрежьте упаковочные ленты, аккуратно снимите упаковку.
- Освободите внутренние комплектующие холодильника от упаковочных материалов.

ВНИМАНИЕ!

- Если холодильник транспортировался или распаковывался в горизонтальном положении, то после приведения холодильника в вертикальное положение, перед включением, необходимо выждать не менее 30 минут. Включение сразу может привести к выходу из строя холодильного агрегата!
- Перед включением холодильника проверьте надежность крепления емкости для талой воды, расположенной над компрессором.
- В случае, если холодильник хранился или транспортировался при температуре ниже 0 °С, то перед подключением к сети электропитания необходимо выдержать холодильник при комнатной температуре с открытой дверью не менее 8 часов. Включение не прогретого холодильника в сеть может привести к его выходу из строя!

Установка

- Холодильник необходимо установить в месте, недоступном для прямых солнечных лучей, на расстоянии не менее 50 см от осветительных и нагревательных приборов (газовых и электрических плит, печей и радиаторов отопления).
- Над холодильником должно быть свободное пространство не менее 10 см для циркуляции воздуха.
- Для удобства перемещения холодильники оснащены колесными опорами, установленными на основании компрессора.

ВНИМАНИЕ!

Холодильник предназначен для установки в помещениях с температурой окружающего воздуха от 16 до 38 °С при относительной влажности не более 75%.

ЗАПРЕЩАЕТСЯ!

Устанавливать холодильник в нишу или встраивать его в мебель.

Выравнивание

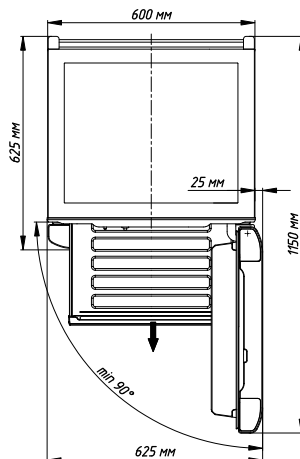
Выравнивание холодильника по горизонтали осуществляется вкручиванием или выкручиванием регулировочных опор.

ВНИМАНИЕ!

При выравнивании холодильника необходимо убедиться в его устойчивом положении для предотвращения появления вибрации и шумов в процессе эксплуатации.

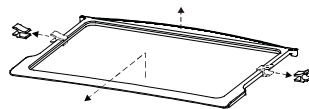
- РЕКОМЕНДУЕМ**
- Для самопроизвольного закрывания дверей рекомендуется установить холодильник с небольшим наклоном назад (5–7 мм) от вертикальной оси.
 - При необходимости возможно произвести перенавеску дверей холодильника на открывание в противоположную сторону. Перенавеска дверей не относится к гарантийным обязательствам и производится персоналом сервисного центра (за отдельную плату).

Минимальное общее пространство, необходимое для эксплуатации холодильника



Снятие фиксаторов стеклянных полок

До начала эксплуатации рекомендуется снять фиксаторы стеклянных полок, предназначенные для безопасной транспортировки. Для этого сдвиньте фиксаторы вперед, приподнимите и извлеките полки из холодильника, снимите фиксаторы.



Уборка

Время, необходимое для приведения холодильника в рабочее состояние после наклона, можно использовать для проведения гигиенической уборки.

- Вымойте внутренние и внешние поверхности холодильника, а также комплектующие мягкой тканью, смоченной в теплом мыльном растворе, промойте чистой водой и насухо вытрите.
- После проведения уборки расставьте комплектующие: полки, сосуды, барьеры. Их месторасположение и количество для каждой модели указаны на рисунках в разделе «Комплектация».

ВНИМАНИЕ! Запрещается использовать для уборки холодильника моющие средства, содержащие абразивы, кислоты и растворители!

Новый холодильник имеет специфический запах, который со временем полностью исчезнет.

Подключение

- Холодильник необходимо подключить к сети переменного тока частотой 50 Гц и номинальным напряжением 220 В (холодильник может нормально функционировать при напряжении в сети от 198 В до 242 В). Подключение холодильника к сети, не соответствующей указанным параметрам, может привести к выходу его из строя. Если напряжение в сети не соответствует рекомендуемым параметрам, необходимо установить стабилизатор напряжения, предназначенный для работы с бытовыми электроприборами, рассчитанный на полную пусковую мощность не менее **1600 ВА** (приобретается в специализированном магазине).
- Холодильники выпускаются по типу защиты от поражения электрическим током класса «I» (с заземляющим проводом), поэтому холодильники необходимо подключать только к электрической сети, имеющей заземление. Если розетка не подходит к вилке сетевого шнура холодильника, то Вам необходимо обратиться к квалифицированному электрику для установки розетки (класс защиты I).
- Степень защиты, обеспечиваемая оболочками холодильника - IP20.

Размещение продуктов

Размещать продукты в холодильнике рекомендуется не ранее чем через 4 часа после подключения к сети электропитания.

ТРЕБОВАНИЯ БЕЗОПАСНОСТИ

Правила

безопасности

При эксплуатации холодильника соблюдайте правила безопасности:

- Перед подключением холодильника к электрической сети проверьте исправность розетки и отсутствие повреждений шнура питания и вилки.
- При повреждении шнура питания, во избежание опасности поражения электрическим током, его должен заменить изготовитель или его агент или аналогичное квалифицированное лицо.
- При наличии признаков замыкания токоведущих частей на корпус холодильника (пощипывание при касании к металлическим частям), отключите холодильник от сети и вызовите механика для устранения неисправности.
- Не прикасайтесь одновременно к холодильнику и устройствам, имеющим естественное заземление (газовая плита, радиаторы отопления, водопроводные краны).
- Отключайте холодильник от сети во время уборки его внутри и снаружи, мытья полов под холодильником, устранения неисправностей.

ВНИМАНИЕ!

- Данный холодильник не предназначен для использования людьми (включая детей), у которых есть физические, нервные или психические отклонения или недостаток опыта и знаний, за исключением случаев, когда за такими лицами осуществляется надзор или проводится их инструктирование относительно использования данного холодильника лицом, отвечающим за их безопасность!
- Необходимо осуществлять надзор за детьми с целью недопущения их игр с холодильником!
- Не допускайте повреждения контура холодильной системы!
- При разгерметизации холодильной системы хорошо проветрите помещение и не используйте открытое пламя!
- Не загромождайте вентиляционные отверстия, расположенные в корпусе холодильника!
- Не используйте механические устройства или другие средства для ускорения процесса оттаивания, кроме рекомендуемых изготовителем!
- Не используйте электрические приборы внутри отделений для хранения продуктов, если только они не являются типом, рекомендуемым изготовителем!

Чтобы холодильник исправно работал и прослужил Вам долго, необходимо соблюдать ряд ограничений:

ЗАПРЕЩАЕТСЯ!

- Использовать холодильник в помещениях с повышенной влажностью (потолок, стены и предметы, находящиеся в помещении, покрыты влагой), а также в помещениях с токопроводящими полами! Холодильник – это, в первую очередь, электрический прибор и использование его при высокой влажности может привести к замыканию или удару электрическим током!
- Использовать для подключения холодильника к электрической сети переходники, двойники, тройники и удлинительные шнуры, так как они могут вызвать возгорание!
- Касаться компрессора холодильника во время работы, так как при работе он нагревается до температуры 90 °С!
- Устанавливать на холодильнике электронагревательные приборы, от которых может произойти возгорание!
- Ставить на холодильник ёмкости с жидкостями, чтобы избежать попадания жидкости на электросистему холодильника!
- Самостоятельно вносить изменения в конструкцию холодильника! Это может привести к поломке или неправильной работе холодильника! Нарушение электрической схемы холодильника может привести к замыканию и, как следствие, к возгоранию!
- Устанавливать холодильник на деревянные ящики, столы, стулья и т.п.

КОМПЛЕКТАЦИЯ

Комплектация холодильников

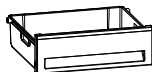
«Бирюса 820NF»
«Бирюса 840NF»
«Бирюса 860NF»
«Бирюса 880NF»



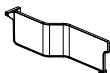
Полка стеклянная
Бирюса 820NF, 840NF - 2 шт.
Бирюса 860NF, 880NF - 3 шт.



Полка стеклянная нижняя
с накладкой - 1 шт.



Сосуд для фруктов и
овощей - 1 шт.



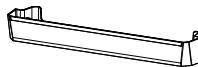
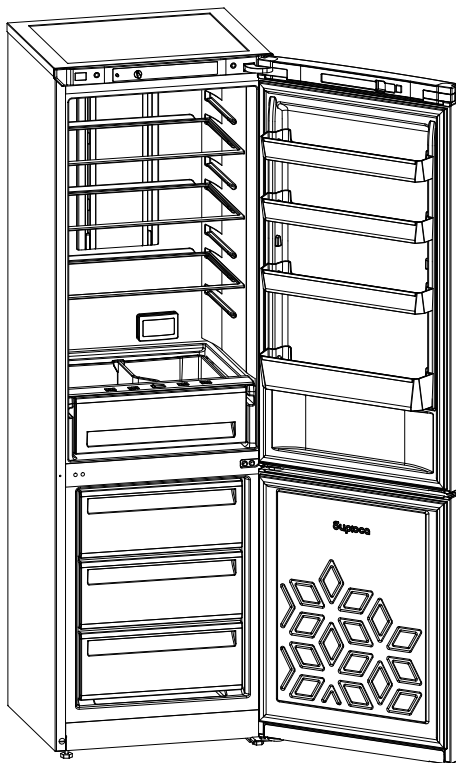
Разделитель сосуда для
фруктов и овощей - 1 шт.



Сосуд морозильного
отделения
Бирюса 820NF, 860NF - 2 шт.
Бирюса 840NF, 880NF - 3 шт.



Сосуд морозильного
отделения нижний - 1 шт.



Барьер
Бирюса 820NF, 840NF - 2 шт.
Бирюса 860NF, 880NF - 3 шт.



Барьер нижний - 1 шт.



Вкладыш для яиц - 2 шт.



Емкость под масло
(корпус и крышка) - 1 шт.



Крышка для перенавески
двери - 1 шт.



Опора регулировочная
- 2 шт.

В комплектацию входит комплект эксплуатационной документации: руководство по эксплуатации, гарантийная карта, список адресов сервисных центров, этикетка энергоэффективности.

ЭКСПЛУАТАЦИЯ

Включение холодильника Для включения холодильника необходимо вставить вилку сетевого шнура в розетку.

При первом включении холодильника рекомендуется полностью открыть воздушную заслонку отделения для хранения свежих пищевых продуктов, отодвинув её от задней стенки до упоров (см. рисунок в разделе «Рекомендации по хранению и замораживанию продуктов»).

Установка температурного режима

- Температурный режим в холодильнике устанавливается путем поворота ручки терморегулятора и поддерживается автоматически.
- При повороте ручки по часовой стрелке температура в холодильнике понижается, при повороте против часовой стрелки – повышается.
- Температурный режим устанавливается потребителем самостоятельно в зависимости от условий эксплуатации.



- Для оптимального расхода электроэнергии рекомендуется установить терморегулятор в положение «ECO».

РЕКОМЕНДУЕМ

- В случае, если холодильник эксплуатируется при окружающей температуре выше 30 °С, рекомендуется увеличить мощность охлаждения путем поворота ручки терморегулятора по часовой стрелке.



- При повороте ручки терморегулятора против часовой стрелки в крайнее положение до щелчка происходит отключение компрессора холодильника.

Светодиодное освещение

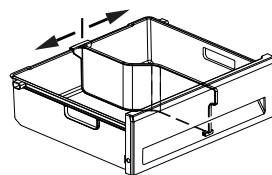
В отделении для хранения свежих пищевых продуктов на задней стенке установлен светодиодный блок освещения. При открытии двери происходит плавное увеличение яркости свечения светодиодов, что позволяет глазам адаптироваться к смене освещенности. Для удобства пользования при закрытии и повторном (в течение 20-30 секунд) открытии двери максимальная яркость освещения сохраняется.

Выключение холодильника

Для полного отключения холодильника от сети необходимо вынуть вилку сетевого шнура из розетки.

Изменение положения разделителя сосуда для фруктов и овощей

Положение разделителя в сосуде для фруктов и овощей можно изменить, удерживая разделитель в месте его крепления к сосуду и перемещая в горизонтальной плоскости.

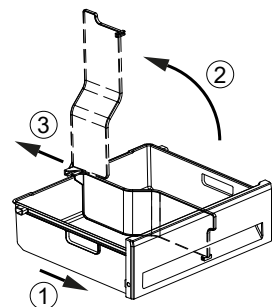


Снятие разделителя сосуда для фруктов и овощей

При необходимости разделитель сосуда для фруктов и овощей можно извлечь из сосуда.

Для этого необходимо выполнить следующее:

1. Вытащить сосуд из холодильника.
2. Повернуть разделитель на угол не менее 90° вокруг места его крепления к сосуду.
3. Снять разделитель с края сосуда, потянув его горизонтально от себя.



РЕКОМЕНДАЦИИ ПО ХРАНЕНИЮ И ЗАМОРАЖИВАНИЮ ПРОДУКТОВ

Хранение свежих продуктов

- Система охлаждения Full No Frost (FNF) обеспечивает непрерывную циркуляцию холодного воздуха, удаляющую влагу и препятствующую образованию инея.
- Система отличается наличием вентиляционных отверстий, расположенных по боковым сторонам светильника холодильного отделения.
- Не прислоняйте продукты или емкости к задней стенке, не ставьте продукты дальше края стеклополок, не перекрывайте вентиляционные отверстия – это может привести к образованию конденсата и ухудшению охлаждения.
- Продукты, обладающие специфическим запахом или легко впитывающие запах, храните в упакованном виде, жидкости - только в закрытом виде.

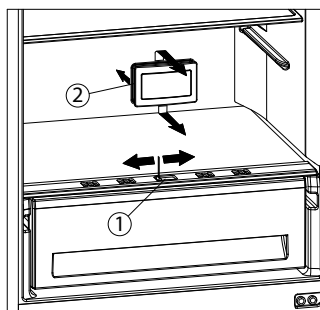
ПОМНИТЕ!

Для сохранности продуктов важна достаточная циркуляция охлажденного воздуха.

- Не переполняйте продуктами холодильное или морозильное отделение – это мешает свободной циркуляции воздуха, правильной работе и вызывает дополнительный расход электроэнергии.
- Не ставьте в холодильник жидкости в емкостях без крышки – это ведет к повышению влажности и увеличению температуры в холодильном отделении.

1. Регулятор влажности сосуда для овощей и фруктов.

Для создания оптимальных условий для хранения фруктов и овощей Вы можете отрегулировать влажность воздуха в сосуде в соответствии с количеством загруженных продуктов. Регулировка влажности производится перемещением ручки (вправо-влево) накладки полки над сосудом (смотри рисунок).



Совет

В зависимости от вида и количества хранимых продуктов в сосуде для фруктов и овощей может образовываться конденсат. Конденсат следует удалить сухой салфеткой и отрегулировать влажность в сосуде при помощи ручки регулятора.

2. Воздушная заслонка.

Воздушная заслонка регулирует подачу холодного воздуха в холодильное отделение. При нормальной эксплуатации заслонка должна быть открыта (выдвинута). При температуре в помещении ниже +20°C и при замораживании продуктов (см. пункт ниже) закройте воздушную заслонку.

Замораживание продуктов в отделении для хранения замороженных продуктов

- В холодильниках FNF режим замораживания выполняется автоматически при загрузке продуктов в отделение.
- При замораживании более 3 кг продуктов закройте воздушную заслонку, после замораживания продуктов (через 24 часа) рекомендуется открыть воздушную заслонку.
- Продолжительность замораживания зависит от расфасовки, упаковки, способа укладки, вида продуктов. Для качественного замораживания продуктов, предназначенных для длительного хранения, их следует загружать в отделение для хранения замороженных продуктов порциями, не превышающими мощность замораживания. Мощность замораживания указана в таблице технических характеристик.
- Продукты, предназначенные для замораживания, перед укладкой поделите на порции и плотно упакуйте, чтобы в упаковке осталось как можно меньше воздуха.
- Не размещайте теплые продукты рядом с замороженными.
- Не помещайте на длительное время стеклянные емкости с газированными напитками в отделение для хранения замороженных продуктов. Жидкость, замерзая, может разрушить емкость.
- Помещайте только продукты, остывшие до комнатной температуры.
- Не открывайте дверь отделения без необходимости и не держите её слишком долго в открытом положении.

ВНИМАНИЕ!

Любое повышение температуры замороженных продуктов в процессе разморозки сокращает срок хранения этих продуктов.

Сроки хранения замороженных продуктов

Рекомендуем соблюдать сроки хранения, указанные на упаковках готовых замороженных продуктов, купленных в магазине. При хранении продуктов, замороженных самостоятельно, руководствуйтесь таблицей, приведенной ниже.

Примерные сроки хранения замороженных продуктов

Продукты	Срок хранения в месяцах											
	1	2	3	4	5	6	7	8	9	10	11	12
Мясной фарш	■											
Рыба, морепродукты	■											
Мясо (свинина, говядина, баранина)	■											
Грибы	■											
Сыр, масло	■											
Фрукты, овощи, ягоды	■											
Мясо птицы	■											

Дополнительные советы для оптимальной работы холодильника

- На температуру внутри холодильника может влиять место расположения холодильника, температура окружающего воздуха, частота открывания дверей.
- При установке холодильника на продолжительное время в помещении с температурой ниже плюс 16 °С он может работать нестабильно (существует возможность размораживания продуктов или повышение температуры в отделении для хранения замороженных пищевых продуктов).

ОБСЛУЖИВАНИЕ И УХОД

Система охлаждения Full No Frost производит оттайку испарителя холодильника автоматически, что освобождает потребителя от необходимости производить регулярную разморозку.

Периодически (1 раз в 8-10 месяцев) проводите уборку холодильника, предварительно отключив его от сети.

На задней стенке холодильника находится конденсатор - окрашенная в черный цвет трубчатая решетка - теплообменник. Пыль, которая скапливается на конденсаторе, препятствует нормальной работе и приводит к увеличению расхода электроэнергии. Необходимо периодически (один раз в год), очищать конденсатор от пыли, используя волосяную щетку или пылесос, предварительно отключив холодильник от сети.

Если холодильник выключен временно или на продолжительный период выведен из эксплуатации, необходимо удалить из холодильника продукты, произвести уборку холодильника, высушить прибор и оставить двери приоткрытыми.

Для предотвращения конденсации влаги (появления капель) на корпусе холодильника конструкцией предусмотрен обогрев шкафа в районе отделения для хранения замороженных пищевых продуктов с помощью встроенного теплового контура, расположенного по периметру дверного проема. В связи с этим в процессе работы компрессора корпус холодильника, уплотнитель, корпус двери могут нагреваться. Данное явление не является дефектом!

Замена светодиодного светильника

Замена светодиодного светильника входит в гарантийные обязательства - обратитесь в сервисный центр.

ВОЗМОЖНЫЕ НЕИСПРАВНОСТИ И МЕТОДЫ ИХ УСТРАНЕНИЯ

Неисправность, её внешнее проявление	Вероятная причина	Метод выявления и устранения неисправности
Включенный в сеть холодильник не работает	Нет напряжения в сети	Проверить напряжение в сети
	Нет контакта вилки с розеткой	Обеспечить контакт
Отсутствует освещение в холодильнике при открытой двери, холодильник работает	Перегорел светильник светодиодный	Обратиться в сервисную мастерскую
	Неисправен выключатель освещения	
Дребезжание и стук у работающего холодильника	Трубопроводы холодильного агрегата касаются корпуса холодильного прибора или стены	Устранить касание трубопроводов
	Неправильно установлен холодильник	При помощи регулировочных опор отрегулировать устойчивое положение холодильника
Запах в холодильнике	Негерметичная упаковка продуктов, выделяющих запах, лекарственных препаратов и т.п.	Промыть холодильник теплым мыльным раствором, протереть и проветрить
Образование инея на продуктах, конструктивных элементах морозильного отделения	Перекрыты воздушные каналы системы No Frost, расположенные на задней стенке холодильного отделения	Освободить воздушные каналы системы No Frost, расположенные на задней стенке
	Частое открывание дверей. Открывание дверей на продолжительное время	Иней исчезает после закрытия двери благодаря системе No Frost
Появление воды под холодильником либо под нижним сосудом морозильного отделения	Засорена система слива в морозильном отделении	Отключить холодильник от электрической сети. Вынуть сосуды и собрать воду легко впитывающим влагу материалом. Снять и промыть клапан над сосудом талой воды на компрессоре. При повторных появлениях воды обратиться в сервисный центр.

При возникновении других неисправностей обратитесь в сервисный центр.

В процессе работы холодильника могут быть слышны:

- щелчки срабатывания датчика-реле температуры;
- журчание хладагента, циркулирующего по трубкам холодильной системы;
- легкие потрескивания при температурных деформациях материалов.

Данные звуки носят функциональный характер и не связаны с каким-либо дефектом.

При изготовлении теплоизоляции в качестве вспенивающего газа используется циклопентан, который дает усадку. Незначительная неровность на боковых поверхностях и задней стенке корпуса холодильника, вызванная усадкой теплоизоляции, не влияет на работоспособность холодильника и не является дефектом.

УТИЛИЗАЦИЯ

Материалы, применяемые для упаковки холодильника, могут быть полностью переработаны и использованы повторно. Пожалуйста, отнесите упаковочные материалы в пункт сбора вторичного сырья.

ВНИМАНИЕ! Не разрешайте детям играть с упаковочными материалами, так как существует опасность задохнуться, закрывшись в картонном коробе или запутавшись в упаковочной пленке.

По истечении установленного срока службы предприятие-изготовитель не несет ответственности за безопасную эксплуатацию холодильника, поэтому рекомендуется не реже одного раза в три года приглашать специалиста сервисного центра для профилактического осмотра или ремонта электропроводки с целью обеспечения электро- и пожаробезопасности холодильника.

Если эксплуатация Вашего холодильника в дальнейшем невозможна, рекомендуем привести его в негодность следующим образом:

- отсоединить вилку от сети и перерезать провод;
- корпус холодильника и корпус двери подлежат захоронению на полигонах бытовых и промышленных отходов в соответствии с правилами и требованиями, установленными местной администрацией;
- компрессор, холодильный агрегат, пуско-защитное реле, электропроводка могут утилизироваться как лом черных и цветных металлов.

Оборудование не содержит драгоценных металлов. Содержание цветных металлов в оборудовании вы можете посмотреть на сайте www.biryusa.ru.

ЗАПРЕЩАЕТСЯ! Выжигание теплоизоляции корпуса холодильника и дверей ввиду образования при горении токсичных веществ.

ТЕХНИЧЕСКИЕ ХАРАКТЕРИСТИКИ

Характеристики	Обозначение модели			
	Бирюса 820NF	Бирюса 840NF	Бирюса 860NF	Бирюса 880NF
Отклонение номинального напряжения в сети, при котором холодильник может нормально функционировать, В	от 198 до 242			
Номинальная потребляемая мощность, Вт	110	115	110	115
Номинальная потребляемая мощность в режиме оттаивания, Вт	170			
Номинальный общий объем брутто, дм ³	310	340	340	370
Номинальный объем брутто отделения для хранения свежих пищевых продуктов, дм ³	210	210	240	240
Номинальный объем брутто отделения для хранения замороженных пищевых продуктов, дм ³	100	130	100	130
Номинальный полезный объем, дм ³	245	270	280	305
Номинальный полезный объем отделения для хранения свежих пищевых продуктов, дм ³	180	180	215	215
Номинальный полезный объем отделения для хранения замороженных пищевых продуктов, дм ³	65	90	65	90
Температура в отделении для хранения свежих пищевых продуктов, °С [1]	от 0 до 8			
Температура в отделении для хранения замороженных пищевых продуктов, °С, не более	-18			
Номинальная замораживающая способность, кг/сут, не менее	3	5	3	5
Номинальная полезная площадь хранения, м ²	1,13	1,25	1,28	1,4
Допускаемая нагрузка на полку, кг, не более	40			
Масса нетто, кг, не более	63	68	69	72
Установленный срок службы, лет, не менее	10			
Габаритные размеры, мм:				
высота	1750	1920	1900	2070
ширина	600			
глубина	625			
Корректированный уровень звуковой мощности, дБА, не более [2]	43			
Время повышения температуры от минус 18 до минус 9 °С при отключении электроэнергии в отделении для хранения замороженных пищевых продуктов, ч, не менее	17			
Класс энергетической эффективности [3]	А			
Потребление энергии при температуре окружающего воздуха 25 °С, кВт • ч/24ч, не более [4]	0,97	1,06	1,03	1,12
Количество компрессоров	1			
Тип компрессора	Не инверторный			
Система No Frost	Да			

[1] Средняя температура в отделении не должна превышать 4 °С. При этом объективная оценка температур может быть осуществлена только в лабораторных условиях по методике в соответствии с ГОСТ IEC 62552-2013.

[2] Определяется в лабораторных условиях в соответствии с ГОСТ Р МЭК 60704-1-2018.

[3] Класс энергетической эффективности указан на этикетке энергетической эффективности и табличке холодильника. Определяется по ГОСТ Р 51565-2012.

[4] Определяется в лабораторных условиях в соответствии с ГОСТ IEC 62552-2013.