

**EAC**

# Термоусадочный тоннель SM 6040 Foodatlas



**ПАСПОРТ  
РУКОВОДСТВО ПО ЭКСПЛУАТАЦИИ**

***Выражаем благодарность за приобретение оборудования  
торговой марки Foodatlas!***

Компания Агроресурс производит под собственными торговыми марками **Foodatlas** и **AR** более 2000 наименований оборудования, в том числе миксеры, тестомесы, тестораскатки, тестоделители, тестоокруглители, лапшерезки, печи, расстойные шкафы, листы для выпечки, хлеборезки, упаковочное оборудование и многое другое.

Все оборудование имеет необходимую разрешительную документацию для использования в России и странах Таможенного союза, многое оборудование сертифицировано в соответствии с требованиями Европейского Союза (сертификат CE).

Подробную техническую информацию о оборудовании наши клиенты могут получить на сайте **[agrozavod.ru](http://agrozavod.ru)** и в службе технической поддержки по телефону **8(800)5555905**.

***Вы приобрели технически сложное изделие, просим Вас внимательно ознакомиться с данным руководством по эксплуатации.***

Завод-изготовитель оставляет за собой право вносить в конструкцию изделия не принципиальные изменения и усовершенствования без отражения их в настоящем руководстве (РЭ).

***Завод-изготовитель:***

"Wenzhou Baiying Trade Co. Ltd"

Адрес: 2-1 North Road, Niushan, Wenzhou, Zhejiang, Китай

2

***Импортер:***

ООО «Агроресурс», РФ, Челябинская Область, 454035, г. Челябинск, Свердловский тракт, дом 12, офис 4.

Телефон: +73512020135, факс: +73512020135, e-mail: [agro74@agro74.ru](mailto:agro74@agro74.ru)

**Содержание:**

Общая информация.....	2
Общие правила безопасности.....	4
Назначение. Область применения оборудования .....	5
Основные технические характеристики .....	5
Конструкция. Принцип действия. Детализовка.....	6
Меры безопасности.....	11
Сведения о квалификации обслуживающего персонала .....	13
Требования к помещению и электропитанию .....	13
Монтаж. Установка и подготовка к работе. Правильное использование.....	14
Порядок работы.....	16
Наладка .....	17
Схема электрическая .....	18
Техническое обслуживание .....	18
Критерии предельных состояний .....	21
Критические отказы. Действия персонала при появлении инцидента.....	22
Неисправности и меры их устранения .....	22
Параметры шума и вибрации.....	24
Консервация .....	24
Транспортировка и хранение.....	25
Назначенный срок хранения. Назначенный (установленный) срок службы.....	25
Ремонт .....	26
Утилизация .....	26
Маркировка оборудования и упаковки .....	26
Гарантии поставщика .....	27
Комплект поставки .....	28
Акт пуска машины в эксплуатацию.....	30
Учет выполнения тех обслуживания и текущего ремонта.....	31
Акт рекламация.....	32
Талон на гарантийное обслуживание.....	34
Информация о продаже.....	35

### Внимание:

- Убедитесь, что рабочее напряжение оборудования соответствует напряжению в сети (380В или 220В), проверьте установку устройства защитного отключения УЗО.
- Не трогайте силовой кабель мокрыми руками, в ином случае возможно поражение электрическим током.
- Не допускайте нахождения кабеля между стульями, креслами или иными предметами, которые могут оказать давление и повредить кабель.
- Если вы заметили повреждение силового кабеля, немедленно проведите его замену. В ином случае это может привести к поражению электрическим током или возгоранию.
- Установите соответствующую защиту питания или предохранитель в непосредственной близости от аппарата. Розетка должна соответствовать требованиям безопасности и иметь надежное заземление.
- Электропроводка должна соответствовать локальным характеристикам чтобы быть уверенным, что оборудование выдержит максимальный ток. Несоответствие показателей может привести к возгоранию.
- Строго запрещено мыть оборудование открытым источником воды. Несоблюдение данного правила может привести к повреждению оборудования и человеческим травмам, возможно с летальным исходом.
- Неправильное подключение или неисправность вилки может привести к возгоранию. 4
- Если аппарат не используется или используется при неблагоприятных погодных условиях отключайте аппарат от источника питания, чтобы предотвратить аварийные ситуации.
- Не допускайте детей, людей с ограниченными возможностями и неавторизованный персонал к работающему аппарату, чтобы избежать их контакта с оборудованием, что может привести к травмам и летальному исходу.
- Если аппарат не используется, выньте вилку из розетки, или отключите подачу электроэнергии во избежание аварийных ситуаций. Все работы по техническому обслуживанию должны быть проведены квалифицированным персоналом и только после отключения оборудования от источника питания. В случае неисправности оборудования не разбирайте его самостоятельно. Ремонт должен проводиться профессиональным работником.
- На проведение электрической установки и технического обслуживания требуется специальное разрешение.
- Примите меры по защите оборудования от дождя и влаги.
- Запрещено размещать оборудование в агрессивной атмосфере.
- Не допускайте тряски оборудования.
- **Предупреждение!** Для вашей безопасности корпус изделия должен быть заземлен.

## **Назначение. Область применения оборудования**

Термоусадочный тоннель нагревает термоусадочную пленку, после чего она плотно утягивается по поверхности товаров, что позволяет оставить видимыми особенности товара и добавить красоту и ценность. Упакованные товары также становятся герметичными, изолированными от влаги, загрязнений, поломок и кражи, а также имеют некоторую подушку, компенсирующую удары (особенно это касается стеклянных товаров). Из-за определенной тянущей силы усадочной пленки этот способ упаковки хорошо подходит для фиксации товаров, размещенных на подносе. Эта машина широко используется в легкой промышленности, полиграфии, медицине, электронике, игрушках, а также для пищевых продуктов, кондитерских изделий, канцелярских принадлежностей, художественных изделий и т. д. Термоусадочный тоннель является одним из продвинутых средств упаковки на современном рынке.

Предназначен для использования в коммерческих целях на предприятиях общественного питания, ресторанах, супермаркетах, производствах мясных и мучных полуфабрикатов, фармацевтических компаниях, аптеках и т.д.

**В связи с безопасностью, охраной здоровья и условиями гарантии, запрещено использовать оборудование для продуктов и/или материалов и/или способов применения, отличающихся от описанных в этом руководстве или же, использовать оборудование не по назначению. Любое несанкционированное использование, отличающееся от описанного в этом руководстве, считается не корректным, не соответствующим и не предвиденным производителем, и, соответственно, угрожающим безопасности здоровья и целостности незащищённых людей, а также животным и/или вещам.**

Продукция изготовлена в соответствии с директивами:

2006/42/ЕС «Машины и механизмы», 2014/35/ЕС «Низковольтное оборудование», 2014/30/ЕС «Электромагнитная совместимость».

Оборудование соответствует требованиям технического регламента ТР ТС 004/2011 «О безопасности низковольтного оборудования».

Оборудование соответствует требованиям технического регламента ТР ТС 020/2011 «Электромагнитная совместимость технических средств».

Оборудование соответствует требованиям технического регламента ТР ТС 010/2011 «О безопасности машин и оборудования».

Регистрационный номер декларации о соответствии:

EAЭС N RU Д-СН.АД35.В.06577 от 25.09.2017

## **Основные технические характеристики**

Машина отличается простотой управления, высокой производительностью и эффективностью.

Технические характеристики Термоусадочного тоннеля SM 6040 Foodatlas приведены в таблице 1.

Таблица 1

Наименование	SM 6040
Напряжение (В)	380 / 50 Гц
Мощность (кВт)	20
Максимальный размер упаковки (мм)	600x400
Внешние габариты (мм)	2800x850x1580
Скорость подачи (м/мин)	0-15
Вес нетто, кг	300
Вес брутто, кг	380

Таблица 2 – Температура термоусадочной пленки

Материал пленки	Толщина	Время нагрева	Температура термоусадочной камеры (°С)
PVC	0.02-0.06	5-10	110-140
PP	0.02-0.04	6-12	110-140
PE	0.03-0.10	20-30	170-200
PE	0.12-0.20	30-60	180-220

Таблица 3 – Скорость усадки термоусадочной пленки

Материал	Температура усадки	Горизонтальная скорость усадки	Скорость вертикальной усадки
PE	180 °	40%	50-60%
PVC	140 °	50%	0-25%
POF	150 °	60%	60%

### **Конструкция. Принцип действия. Деталировка.**

Для создания данного аппарата был подобран специальный материал и использованы лучшие технологии. Нержавеющая сталь, техника хромирования и окрашивания. Прочные шестерни, мобильность, компактность, бесперебойное функционирование, легкость в эксплуатации, безопасность и надежность – отличительные характеристики данного оборудования.

Термоусадочный тоннель SM 6040 Foodatlas – в настоящее время одна из наиболее новых машин на мировом рынке.

Это машина может использоваться отдельно или совместно с упаковочной машиной для обертывания. Совместное использование позволит одновременно упаковывать, транспортировать, нагревать и охлаждать товары. Машина использует автома-

тическое регулирование температуры, циркуляцию теплого воздуха, что делает нагревательную камеру равномерно нагретой в большом диапазоне температур. Благодаря улучшенному изолирующему материалу обеспечивается высокая эффективность и экономия электроэнергии. Эта машина может позволяет увеличить производительность, т.к. она оснащена мощной системой охлаждения.

Эта машина имеет обладает увеличенным рабочим местом, высокой эффективностью, хорошим эффектом усадки, привлекательным видом и простотой эксплуатации и обслуживания. Обладает возможностью непрерывной упаковки большинством типов пленок.

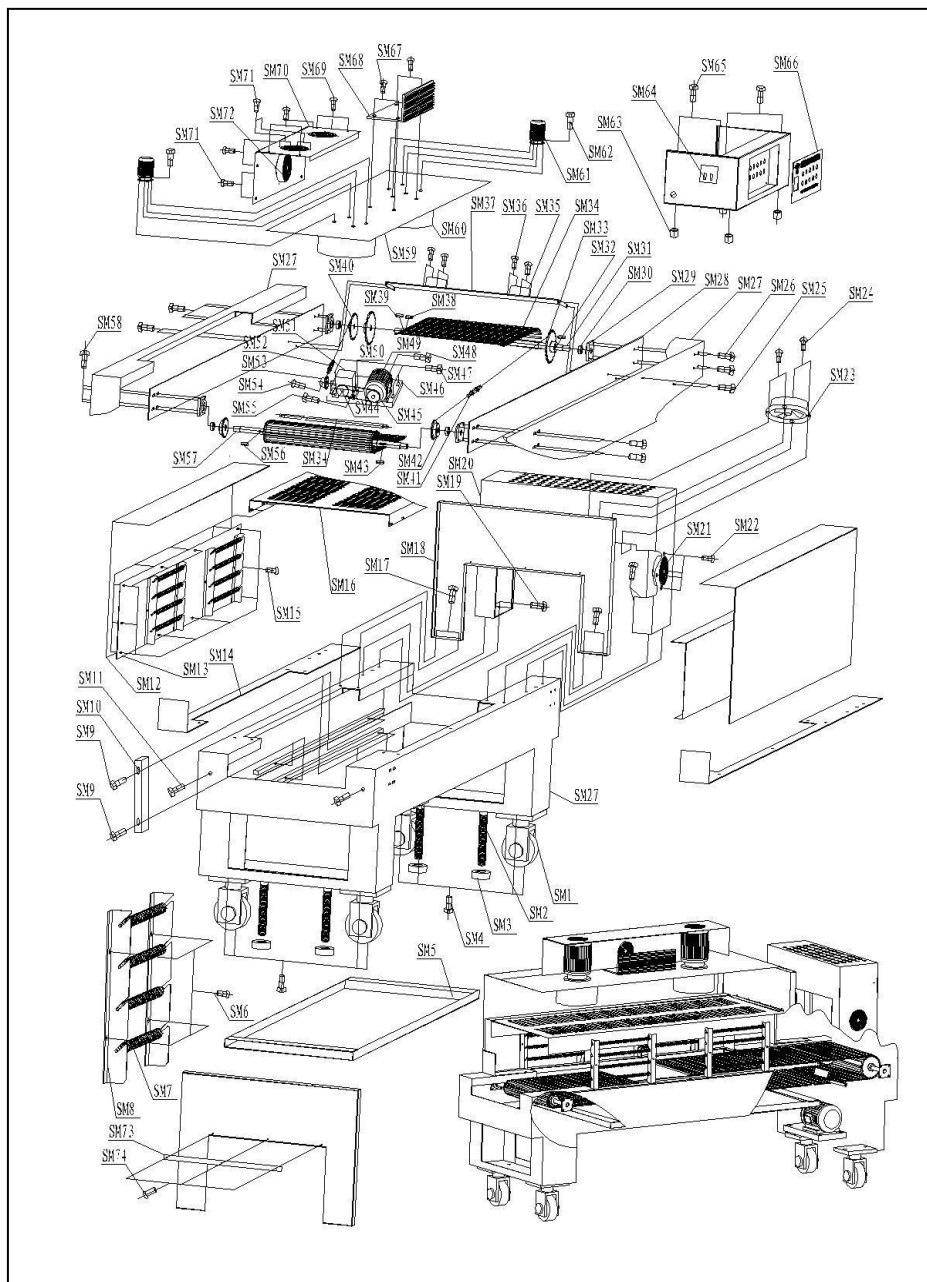


Рис. 1 – Общий вид



## Деталировка:

№	Наименование	Кол-во	№	Наименование	Кол-во
SM1	Колесики	4	SM44	Колесо ременной передачи двигателя	1
SM2	Анкерный болт	4	SM45	Колесо ременной передачи тормоза	1
SM3	Анкерная гайка	4	SM46	Основание двигателя	1
SM4	Фиксирующий болт колесиков	8	SM47	Болт М8	4
SM5	Нижнее основание камеры нагрева	1	SM48	Болт М8	4
SM6	Крестообразный винт М5	4	SM49	Двигатель	1
SM7	Нагревательный элемент	24	SM50	Ремень	1
SM8	Стан нагревательного элемента	4	SM51	Тормоз	
SM9	Болт М8	4	SM52	Цепь	1
SM10	Армирующий пруток	2	SM53	Зубчатое колесо	1
SM11	Регулировочный болт тянущего зубчатого барабана	2	SM54	Крестовой винт М5	1
SM12	Двубортная наружная стенка камеры нагрева	1	SM55	Болт М10	4
SM13	Двубортная стенка камеры нагрева	1	SM56	Амортизатор В8*30	1
SM14	Двубортная стенка несущего каркаса	1	SM57	Приводной вал	1
SM15	Крестовой винт М5	16	SM58	Болт зубчатой передачи	4
SM16	Верхняя стенка камеры нагрева	1	SM59	Верхняя крышка камеры нагрева	1
SM17	Болт двубортной стенки камеры нагрева	8	SM60	Вентилятор	2
SM18	Крышка двубортной стенки камеры нагрева	1	SM61	Двигатель	2
SM19	Болт корпуса вентилятора	4	SM62	Болт М10	8
SM20	Корпус вентилятора	1	SM63	Электрошкаф	4
SM21	Двухсторонний вентилятор	1	SM64	Выключатель	1
SM22	Крестовой винт М5	8	SM65	Болт М8	4
SM23	Верхний вентилятор	1	SM66	Панель управления	1
SM24	Крестовой винт М5	4	SM67	Крестовой винт М5	4
SM25	Болт нижнего корпуса вентилятора	6	SM68	Каркас платы со схемой	1
SM26	Болт зубчатой передачи	8	SM69	Крестовой винт М5	4
SM27	Распорная балка	1	SM70	Верхняя крышка электрошкафа	1
SM28	Двубортная стенка опорной рамы	1	SM71	Крестовой винт М5	8

SM29	Двухсторонняя передача стана	4	SM72	Вентилятор	1
SM30	Двухсторонняя передача	4	SM73	Тканевый пресс	2
SM31	Приводной вал	1	SM74	Крестовой винт М5	16
SM32	Амортизатор 8*7*30	1			
SM33	Приводной вал	2			
SM34	Ось конвейера				
SM35	Вентилятор	2			
SM36	Крестовой винт М5	8			
SM37	Нижняя рамка вентилятора	1			
SM38	Амортизатор В8*30	1			
SM39	Амортизатор В8*30	1			
SM40	Зубчатое колесо	2			
SM41	Цепь конвейера	2			
SM42	Ведомая цепь	2			
SM43	Амортизатор В8*30	1			

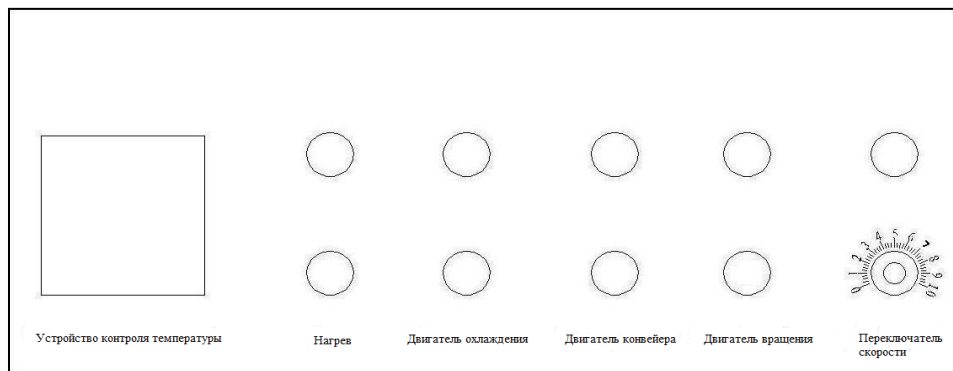


Рис.2 – Панель оператора

Значения кнопок:

- 1) Устройство контроля температуры: регулировка температуры термоусадочной камеры.
- 2) Тепловой переключатель: управление мощностью нагревательной трубы.
- 3) Переключатель охлаждения: управление мощностью охлаждающей трубы.
- 4) Переключатель конвейера: управление мощностью электропривода.
- 5) Переключатель вентилятора: управление вентилятором тепловой камеры (Примечание: двигатель должен работать в правильном направлении).
- 6) Переключатель скорости: управление скоростью электропривода (регулирование скорости подачи).
- 7) Индикатор питания: отображение состояния вкл./выкл.

## Меры безопасности

- Храните в недоступном для детей месте.
- Согласно требованиям, после установки машины, необходимо обеспечить ее надежное заземление.
- Перед запуском оборудования убедитесь в надежности кожуха, закрывающего блок передачи и ременной шкив.
- Не загружайте машину пленкой, отличной по материалу и толщине от заданных в тех. документации.
- Храните в недоступном для детей месте.
- Если оборудование не используется, пожалуйста, отключите питание.
- Во избежание образования ржавчины не используйте струю воды для чистки машины.
- Проводите чистку машину каждый раз после ее отключения.
- Проводите чистку поверхности машины мягкой и сухой тряпкой;
- Только после полной остановки машины можно произвести очистку.
- Проведение технического обслуживания или ремонтных работ допускается только после отключения машины от источника питания.
- Храните машину в сухом месте. Регулярно проводите умеренную смазку подвижных частей.
- Не рекомендуется использовать перчатки или длинный фартук при эксплуатации данного оборудования, так как фрагменты указанной одежды могут попасть в движущиеся механизмы.
- После установки машины и перед подключением, проверьте правильность установки, убедитесь, что напряжение в источнике питания соответствует требованиям.
- Если Вы не планируете в скором времени после очистки использовать аппарат, пожалуйста, храните аппарат в хорошо проветриваемом помещении при отсутствии коррозионных газов.
- Пожалуйста, не прикасайтесь к выключателю или вилке мокрыми руками.
- Будьте осторожны, не допускайте попадания воды в выключатель во время мытья.
- Не позволяйте детям прикасаться к устройству или пользоваться им.
- В случае разборки во время технического обслуживания все соединения (особенно заземления) должны быть восстановлены.
- Детям и людям с ограниченными возможностями запрещено эксплуатировать аппарат, возможны травмы и летальный исход. Максимальное время работы—8 часов в день.
- Пользуйтесь заземленной розеткой. Держите провод питания вдали от горячих предметов. Запрещается опускать провод питания, вилку и сам аппарат в воду или другие жидкости. Нельзя использовать провод, розетку и вилку, если на них имеются повреждения. Нельзя располагать провод вблизи горячих поверхностей.

- Не использовать машину вблизи умывальника или влажных поверхностей.
- Не передвигайте аппарат во время его работы.
- Во время грозы следует отключить питание. Иначе может произойти повреждение аппарата в результате удара молнии.
- Не храните огнеопасные предметы в непосредственной близости от изделия. Температура окружающей среды должна быть ниже 45° С, влажность не должна превышать 85 %.
- Не разбирайте и не переоборудуйте аппарат.

**Не эксплуатировать прибор при:**

- некорректной работе;
- повреждении или падении;
- повреждении питающего кабеля или штекера.

Машина сконструирована и изготовлена в соответствии с действующими нормами и правилами, гарантирующими безопасную эксплуатацию, но некомпетентное использование может привести к возникновению ситуаций, представляющих угрозу для жизни и здоровья пользователей и третьих лиц, к повреждению оборудования и порче имущества.

Чтобы не допустить возникновения опасных ситуаций необходимо использовать машину только по назначению, соблюдать все указания безопасности.

При монтаже, подготовке к работе, эксплуатации, техническом обслуживании и ремонте, наряду с соблюдением требований безопасности, изложенных в настоящем руководстве, необходимо строго соблюдать региональные правила безопасности, правила безопасности, действующие на предприятиях хлебопекарной и мясоперерабатывающей промышленности, на предприятиях общественного питания, соблюдать правила безопасности при работе с электрическим оборудованием.

Значение сопротивления между заземляющим болтом и каждой доступной прикосновению металлической нетоковедущей частью машины, которая может оказаться под напряжением, не должно превышать 0,1 Ом. Сопротивление изоляции токоведущих частей относительно корпуса, а также между фазами в холодном состоянии, должно быть не менее 2 МОм, а для электродвигателя не менее 1 МОм.

**ВНИМАНИЕ! ЗАПРЕЩАЕТСЯ ИСПОЛЬЗОВАНИЕ АППАРАТА БЕЗ ВИДИМОГО УСТРОЙСТВА МГНОВЕННОГО ОТКЛЮЧЕНИЯ ОТ СЕТИ (АВТОМАТИЧЕСКИЙ ВЫКЛЮЧАТЕЛЬ)**

Запрещается класть на поверхность машины любые предметы, находиться посторонним лицам вблизи работающей машины, осматривать механизмы включенного в сеть оборудования.

При обнаружении неисправности в работе оборудования необходимо отключить электропитание и до устранения неисправности машину не включать.

При возникновении пожара необходимо выполнять следующие требования пожарной безопасности:

- немедленно обесточить машину;
- вызвать пожарную службу;

- принять меры к тушению пожара.

**Категорически запрещается тушить электрооборудование, находящееся под напряжением, водой.**

При несчастном случае, вызванном поражением электрическим током, вызвать медицинскую помощь и оказать первую доврачебную медицинскую помощь пострадавшему.

### **Сведения о квалификации обслуживающего персонала**

Допуск к работе на данном оборудовании возможен только квалифицированному персоналу. К квалифицированному персоналу относятся лица, изучившие настоящее руководство по эксплуатации, региональные правила безопасности, производственную инструкцию по технике безопасности, прошедшие обучение правилам безопасности на рабочем месте!

Чтобы не допустить возникновения опасных ситуаций необходимо использовать аппарат только по назначению, соблюдать все указания безопасности.

При монтаже, подготовке к работе, эксплуатации, техническом обслуживании и ремонте, наряду с соблюдением требований безопасности, изложенных в настоящем руководстве, необходимо строго соблюдать региональные правила безопасности и правила безопасности при работе с электрическим оборудованием.

### **Требования к помещению и электропитанию**

В месте, где оборудование хранится и/или эксплуатируется должно соответствовать действующим нормам законодательства и находится в защищённом от ударов, повреждений, порчи и неблагоприятных атмосферных явлений, местах. Доступ к оборудованию должен соответствовать размерам и характеристикам, необходимым для обеспечения к нему свободного доступа, не подвергая рискам нанесения травм/повреждений персоналу и самому оборудованию. Настил пола, несущие конструкции и стены должны соответствовать характеристикам, указанным в действующем законодательстве, учитывая общую нагрузку и соответствующие коэффициенты безопасности; необходимо предоставить свободный доступ к окружающим структурам для облегчения ухода за ними и поведения дезинфекции. Пол должен быть ровным, без наклона, компактный, без выбоин и шероховатостей.

13

Поверхность пола должна быть ровной и не скользкой.

Электрическая проводка и система защиты должны соответствовать действующим законодательным нормам; быть установленными, и как предусмотрено законом, проконтролированы уполномоченным техническим персоналом, прошедшим профессиональную подготовку и имеющим право выдавать сертификаты соответствия.

На верхнем щитке питания должны быть предвидены защитные механизмы против перегрузки напряжения, замыканий и неисправностей фаза-фаза, фаза-ноль, (если необходимо), фаза-земля.

Помещение должно быть оборудовано внешним контуром заземления, иметь подвод 3-х фазного переменного тока напряжением 380В, частотой 50Гц с рабочей

нейтралью и заземлением. Провод защитного заземления должен быть соединен с общим контуром заземления помещения (3NPE 380В 50Гц – три провода фаз плюс рабочая нейтраль, плюс защитный провод заземления), рассчитанным на нагрузку, создаваемую установленным оборудованием.

Диаметр провода ввода для этой машины должен быть больше 3мм<sup>2</sup>. Запрещается подключать машину к бытовому источнику питания.

Машина должна быть ровно установлена на земле, во избежание повреждения электропровода. Перед вводом в эксплуатацию проверить:

1. Уровни звуковой мощности работающей машины не превышают значений, установленных ГОСТ 12.1.003-76.

2. Логарифмический уровень среднеквадратичных значений колебательной скорости не превышает значений, установленных ГОСТ 12.1.012-78.

3. Качество электрической энергии, подводимой к машине, должно соответствовать нормам ГОСТ 21144-2013.

4. Условия эксплуатации аппарата должны соответствовать климатическому исполнению УХЛ 4.2. ГОСТ 15150-69.

## **Монтаж. Установка и подготовка к работе. Правильное использование.**

### **Распаковывание**

Перед распаковыванием необходимо осмотреть упаковку и убедиться в ее целостности. После распаковки следует произвести наружный осмотр аппарата и 14 проверить комплектность.

При обнаружении некомплектности или дефектов, покупатель или получатель должен оформить акт рекламацию.

*Требования к монтажу:*

Первоначальное включение аппарата должно производиться после проверки и, при необходимости, после подтяжки всех резьбовых соединений.

### **Порядок установки:**

1. Перед выпуском с завода аппарат проходит процедуру пробного запуска и отгружается после проведения регулировки, однако длительная транспортировка может привести к таким явлениям, как ослабление крепления деталей, повреждение электроприборов и др. Поэтому после вскрытия упаковки необходимо провести полную проверку подвижных частей для того, чтобы избежать нежелательных последствий при использовании оборудования.

2. Аппарат должен устанавливаться на ровной горизонтальной поверхности.

3. К машине должен быть обеспечен свободный подход.

4. Поверхность пола вокруг аппарата должна быть ровной, чистой и нескользкой.

5. Снимите деревянный ящик, достаньте руководство по эксплуатации, запасные части и установите оборудование в заранее подготовленное место.

6. Проверьте все цепи, убедитесь, что используете правильное напряжение.

7. Все цепи должны быть подключены правильно, соедините провод заземления перед включением машины.

8. Перед началом работы внимательно прочтите эту инструкцию.
9. Не помещайте руку в туннель во время работы, чтобы избежать ожогов.
10. Включите нагреватель, по достижению температуры печи 100 °С выключите конвейер и отключите питание.

11. Соблюдая технику безопасности, регулярно очищайте остатки пленки внутри туннеля, чтобы избежать снижения качества упаковки.

12. Аппарат должен быть заземлен согласно «Правил устройства электроустановок» (ПУЭ), «Правил техники безопасности при эксплуатации электроустановок потребителей» (ПТБ), «Правил технической эксплуатации электроустановок потребителей» (ПТЭ). Внутри провода электропитания находится желто-зеленый двухцветный провод заземления, этот провод, во избежание аварии и поражения током, необходимо присоединить к надежному заземлению, соединить заземление с внешним контуром заземления помещения. Заземление осуществляется электропроводом, проложенным в трубах и сечением для меди не менее 2,5 мм<sup>2</sup>, для алюминия 4 мм<sup>2</sup>.

13. Произвести подключение заземления к болту заземления (при наличии) на изделии и блоке управления с помощью гибкого медного оголенного провода сечением не менее 10 мм<sup>2</sup> по ГОСТ Р МЭК 60204-1-07.

14. Прокладку проводов от аппарата до электросети следует проводить в трубах. Также следует установить устройство автоматической защиты с видимым устройством мгновенного отключения от сети, устройство защитного отключения приобретается и устанавливается потребителем самостоятельно. Внешний корпус аппарата обязательно должен быть заземлен во избежание несчастных случаев, связанных с электричеством.

15

*Перед началом работ следует:*

15. Убрать вокруг аппарата все, что может помешать работе.
16. Произвести осмотр оборудования, убедиться в его исправности, наличии заземления, отсутствии остатков рабочих материалов.
17. Нагревательные элементы следует прогреть перед использованием, так как за время бездействия машина может отсыреть. Для этого установите низкую температуру нагрева и подождите несколько минут для нормального функционирования машины.

*Перед вводом в эксплуатацию проверить:*

18. Качество электрической энергии, подводимой к аппарату, должно соответствовать нормам ГОСТ 21144-2013.

19. Условия эксплуатации аппарата должны соответствовать климатическому исполнению УХЛ 4.2. ГОСТ 15150-69.

***Во время работы нельзя:***

20. Производить чистку, мойку, ремонт запайщика;
21. Засовывать руки или др. части тела в рабочие органы машины;
22. Запаять непредназначенные для этого материалы;
23. Запаять материалы большей толщины, чем это позволяет оборудование.

## Порядок работы

**ВНИМАНИЕ!**

**ЗАПРЕЩАЕТСЯ ИСПОЛЬЗОВАНИЕ МАШИНЫ БЕЗ ВИДИМОГО УСТРОЙСТВА МГНОВЕННОГО ОТКЛЮЧЕНИЯ ОТ СЕТИ (АВТОМАТИЧЕСКИЙ ВЫКЛЮЧАТЕЛЬ)**

**Примечание – внешний автоматический выключатель не входит в комплект поставки и устанавливается потребителем.**

Запрещается класть на поверхность машины любые предметы, находиться посторонним лицам вблизи работающей машины, осматривать механизмы включенного в сеть оборудования.

**ВНИМАНИЕ! Запрещено осуществлять обслуживание/эксплуатацию оборудования персоналом, несоответствующим требованиям для работы с оборудованием, изложенным в этом руководстве.**

Соблюдая действующие нормы законодательства по безопасности, работодатель должен предусмотреть необходимую подготовку персонала, его инструктаж, организовать практические занятия по эксплуатации оборудования и принять необходимые меры для максимального уменьшения и устранения возникновения остаточных рисков, связанных с эксплуатацией оборудования.

Производитель снимает с себя всяческую ответственность за нанесение вреда/повреждений людям, животным и вещам вследствие несоблюдения изложенных в этом руководстве рекомендаций.

После того, как вы убедились, что все в порядке, следуя пункту данного руководства «Правильное использование» можно приступать к работе.

Перед первым использованием или перед использованием, спустя продолжительное время бездействия оборудования, нагревательный элемент может отсыреть. Необходимо прогреть машину, установив низкую температуру нагрева, и подождать несколько минут для нормального функционирования.

Подключите машину к источнику питания 380 В и к контуру заземления, включите выключатель питания. Откройте переключатель скорости и отрегулируйте скорость конвейерной ленты, увеличение скорости происходит вращением по часовой стрелке, уменьшение – против часовой. Откройте выключатель нагрева и отрегулируйте температуру нагрева, в зависимости от типа используемой пленки примерно в 180-200 °С, по достижению заданной температуры нагрев автоматически остановится. Перед первым включением нагрев длится около десяти минут.

Загоревшийся красный свет означает, что температура достигла необходимого значения. Проверьте товар и отрегулируйте температуру и скорость подачи для наилучшего качества уплотнения.

Если вы обнаружите, что усаженная пленка не ровная и имеет морщины, пожалуйста, увеличьте температуру или уменьшите скорость конвейера. Если вы обнаружите, что усадочная пленка рвется, пожалуйста, уменьшите температуру и скорость конвейера. Одним словом, чтобы усаженная пленка была ровной,



необходимо установить правильную температуру и скорость конвейера. В случае повреждений товара из-за чрезмерной усадки, увеличьте скорость перемещения и уменьшите температуру. Негерметичное запаивание происходит из-за слишком короткого времени нагрева. Пожалуйста, увеличьте его.

Во время процесса запечатывания не тяните пленку и не препятствуйте ее движению. В противном случае, это может привести к замятию пленки или ошибке операции.

Если посторонние предметы попали на пленку или на нагревательные элементы, немедленно остановите машину и удалите их. Не доставайте посторонние предметы руками, так как нагревательные элементы горячие и это может привести к ожогу.

После окончания упаковки выключите переключатель нагрева, двигатель и вентилятор должны проработать еще в течение примерно 10 минут, отключите питание.

Пожалуйста, отключайте прибор от сети, если он не используется.

### **Наладка**

Для безопасного использования необходимо обеспечить надежное заземление.

1. Перед первым использованием или перед использованием, спустя продолжительное время бездействия оборудования, нагревательный элемент может отсыреть. Необходимо прогреть машину, установив низкую температуру нагрева, и подождать несколько минут для нормального функционирования.

2. Регулярно смазывайте все подвижные части оборудования.

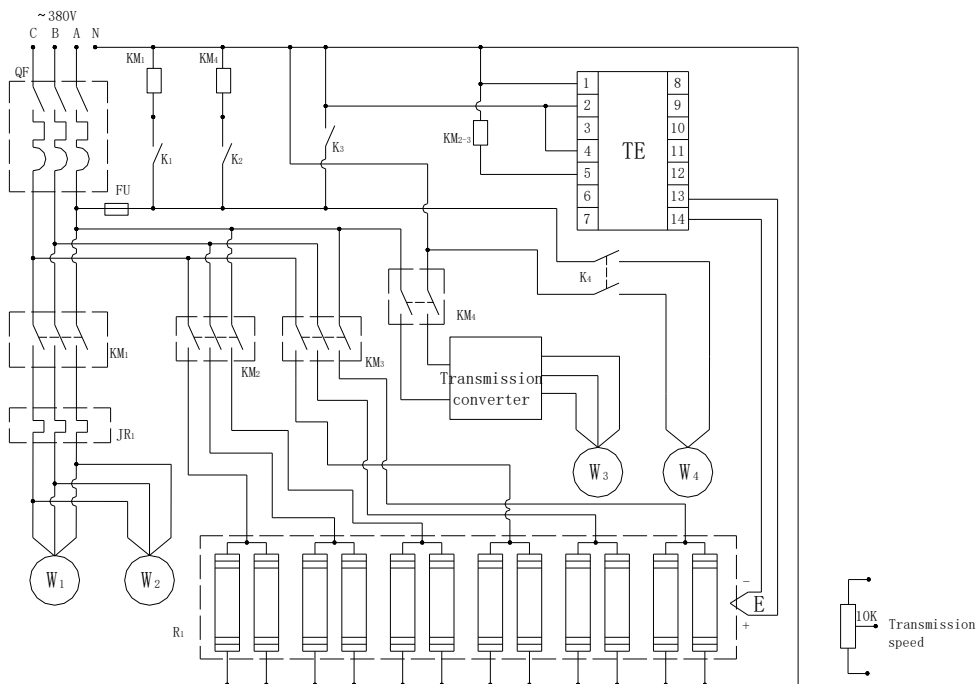
3. Если вы обнаружите, что усаженная пленка не ровная и имеет морщины, пожалуйста, увеличьте температуру или уменьшите скорость конвейера.

4. Если вы обнаружите, что усадочная пленка рвется, пожалуйста, уменьшите температуру и скорость конвейера. Одним словом, чтобы усаженная пленка была ровной, необходимо установить правильную температуру и скорость конвейера.

5. В случае повреждений товара из-за чрезмерной усадки, увеличьте скорость перемещения и уменьшите температуру.

6. Негерметичное запаивание происходит из-за слишком короткого времени нагрева. Пожалуйста, увеличьте его. Приступайте к упаковке продуктов.

## Схема электрическая



## Техническое обслуживание

**ВНИМАНИЕ: РАБОТЫ ПО ОБСЛУЖИВАНИЮ, РЕМОНТУ И САНИТАРНОЙ ОБРАБОТКЕ ДОЛЖНЫ ПРОВОДИТЬСЯ ПРИ ПОЛНОСТЬЮ ОТКЛЮЧЕННОМ ЭЛЕКТРОПИТАНИИ, ПУТЕМ ПЕРЕВОДА ВВОДНОГО ВЫКЛЮЧАТЕЛЯ В ПОЛОЖЕНИЕ «0» И ОТСОЕДИНЕНИЕМ ВИЛКИ ОТ РОЗЕТКИ, С ВЕВЕШИВАНИЕМ ТАБЛИЧКИ: «НЕ ВКЛЮЧАТЬ – РАБОТАЮТ ЛЮДИ!»**

Принятая система технического обслуживания машины направлена на поддержание ее в постоянной готовности, обеспечение бесперебойной ее эксплуатации, восстановление работоспособности.

Администрации предприятия, эксплуатирующего машину, необходимо:

- осуществлять контроль за эксплуатацией и техническим обслуживанием машины;
- организовать учет технического состояния;
- осуществлять контроль за соблюдением санитарно-технических требований.

В случае отсутствия другой информации, каждое вмешательство в механизм оборудования, о котором речь идёт в этом руководстве, считается техническим

обслуживанием; любое другое вмешательство в механизм оборудования считается внеочередными/чрезвычайными ремонтными работами в случае возникновения сомнений обращаться на предприятие ООО «Агроресурс».

Техническое обслуживание производится строго по графику ППР во время плановой остановки машины. Оно планируется в промежутках между всеми текущими ремонтами и проводится независимо от состояния оборудования.

Проверьте все цепи, убедитесь, что используете правильное напряжение.

Все цепи должны быть подключены правильно, соедините провод заземления перед включением машины.

Регулярно очищайте остатки внутри туннеля, чтобы избежать влияния на качество упаковки.

В случае повреждения нагревательной трубки, удалите отверткой (рис. 1) изоляционную крышку и замените новой тепловой трубкой.

Пожалуйста, не изменяйте настройки внутренних компонентов, выполняйте полноценное обслуживание и регулярный осмотр.

Техническое обслуживание аппарата разделяется на следующие виды:

- Ежедневное обслуживание;
- Техническое обслуживание один раз в месяц;
- Техническое обслуживание один раз в три месяца.

Ежедневно до начала и после работы проводить внешний осмотр, обтирку, чистку туннеля от остатков продукта, грязи и пыли. Систематически проверять затяжку болтовых соединений и клемм.

19

#### **Ежедневное обслуживание:**

- до начала и после работы проводить внешний осмотр, обтирку, чистку оборудования. Не используйте влажные тряпки для очистки;
- проверить целостность нагревательного элемента и, если необходимо, заменить на новый, используйте только оригинальные детали;
- проверить целостность лент, если необходимо, заменить на новые, использовать только оригинальные детали.
- внешний осмотр заземления и кабеля питания на отсутствие повреждений;
- в начале каждого рабочего дня или смены убедиться в эффективности защитных механизмов и систем безопасности.
- Мойку оборудования нужно производить в конце каждой смены в следующей последовательности:

1. Отключить машину от электросети.
2. Удалить остатки продукта.
3. Произвести, при необходимости, неполную разборку оборудования.
4. Ополоснуть теплой (40-45°C) водой рабочие поверхности и снятые детали для удаления остатков продукта. Обезжирить их теплым (45-50°C) щелочным раствором. Вновь ополоснуть их теплой (40-45°C) водой до полного удаления остатков моющего раствора. Обработать поверхности машины и снятые детали раствором дезинфектанта с помощью щеток. Ополоснуть водопроводной водой до полного удаления запаха

дезинфектанта. По окончании мойки и дезинфекции аппарат и снятые детали вытереть насухо. Дезинфекцию деталей можно провести также, помещая детали в горячую (90 - 95°C) воду на 10-15 минут.

Рекомендуемые моющие и дезинфицирующие растворы.

Моющие растворы:

- раствор ТМС «Триас-А» (ТУ38-4071-75) - 0,3-0,5 %
- раствор ТМС «Дезмол» (МРТУ 18/225-68) - 1,8-2,3 %
- раствор ТМС «Фарфорин» (ТУ6-15-860-74) - 0,3-0,5 %
- раствор кальцинированной соды - 1,0-1,5 %.

Дезинфицирующие растворы:

- раствор хлорной извести - 150-200 мг/л
- хлорамины - 150-200 мг/л
- гипохлорид натрия - 150-200 мг/л
- гипохлорид калия - 150-200 мг/л

Примечание – в случае простоя оборудования снятые детали хранятся разложенными на чистой ткани и накрытыми салфеткой. Перед загрузкой оборудования необходимо произвести повторную дезинфекцию оборудования и снятых деталей.

**Техническое обслуживание один раз в месяц:**

- проверять затяжку болтовых соединений крепления;
- проверять степень натяжения приводного ремня рабочих органов;
- проверять крепление проводов в клеммных соединениях, очистить электроэлементы от пыли;
- проверка функционирования кнопки аварийной остановки, кнопок пуск и стоп, блокировочных микровыключателей;
- зачистить до блеска места под болты заземления и покрыть их смазкой «ЦИАТИМ-201» ГОСТ 6267-74.

**Техническое обслуживание один раз в три месяца:**

- проверьте ленты, изношенный силикон может влиять на эффект уплотнения.
- работы, выполняемые один раз в месяц, с более детальной проверкой соединений и деталей аппарата;
- Каждые три месяца добавляйте или меняйте смазочное масло в трех направляющих, двигателе и зубчатом колесе.

**Техническое обслуживание электрооборудования:**

- проверить затяжку проводов;
- проверить состояние контактов автоматического выключателя, блока управления, пускателя, блокировочного микровыключателя;
- произвести визуальную проверку состояния электрооборудования;
- произвести техническое обслуживание электродвигателя, которое требуется проводить в соответствии с общими рекомендациями по обслуживанию электродвигателей;
- раз в месяц проводится проверка надежности крепления заземления машины.

- после 6 месяцев использования, проверьте износ электропровода и замените его при необходимости.

Проведение систематического техобслуживания способствует увеличению срока службы машины. Поэтому во время эксплуатации в целях обеспечения нормальной работы механизма периодически смазывайте детали, которые подлежат смазке, маслом или консистентной смазкой.

Если уделять техническому обслуживанию достаточно внимания и не пропускать плановые ТО, аппарат будет служить долго и без поломок.

**За отказы оборудования, обусловленные его неправильным техническим обслуживанием, предприятие-изготовитель ответственности не несет!**

В ходе эксплуатации аппарата должны проводиться следующие виды ремонта:

- текущий ремонт – для замены вышедших из строя отдельных деталей и узлов или комплектующих изделий, подверженных естественному износу;
- капитальный ремонт – для полного восстановления технических характеристик и ресурса путем замены или ремонта изношенных деталей и узлов, в том числе корпусных, комплектующих изделий с последующими испытаниями под номинальной нагрузкой.

Планирование и проведение ремонтных работ осуществляет предприятие эксплуатирующее аппарат.

**ЗАПРЕЩАЕТСЯ ЧИСТИТЬ ОБОРУДОВАНИЕ МЕТАЛЛИЧЕСКИМИ И ОСТРЫМИ ПРЕДМЕТАМИ!**

**ЗАПРЕЩАЕТСЯ МЫТЬ ОБОРУДОВАНИЕ СТРУЕЙ ВОДЫ!**

21

### **Критерии предельных состояний**

**Критерии предельных состояний аппарата**, при наличии которых потребителем должно быть принято решение о нецелесообразности или недопустимости дальнейшей эксплуатации или невозможности, или нецелесообразности восстановления до работоспособного состояния:

- отказ одной или нескольких составных частей, восстановление или замена которых невозможна на месте эксплуатации (должны выполняться на предприятии изготовителе);
- предельные состояния составных частей аппарата, которые приводят к прекращению (полному или частичному) функционированию аппарата или выходу ее показателей качества за установленные нормы;
- повышение установленного уровня текущих (суммарных) затрат на техническое обслуживание и ремонт и другие признаки, определяющие экономическую целесообразность дальнейшей эксплуатации.

Ток утечки при нормальной эксплуатации не должен превышать 3,5 мА. В противном случае необходимо проверить электрический монтаж, устранить неисправность, повторно замерить токи утечки, убедиться в исправности изделия, после чего машину заземлить.

## **Критические отказы. Действия персонала при появлении инцидента.**

Поломка аппарата – убедиться в безопасности приближения к машине (если невозможно – обесточить вводным автоматическим выключателем), нажать аварийную кнопку (при наличии), отключить от электричества, убрать остатки пленки, вызвать сервисного работника.

Действия персонала – нажать аварийную кнопку (при наличии), отключить аппарат от электричества, убрать остатки пленки, провести дополнительный инструктаж по работе с оборудованием.

Ошибочные действия персонала, которые могут вызвать отказ аппарата:

- использование не предназначенных для работы материалов;
- чистка работающего оборудования;
- включение аппарата без предварительной очистки от остатков полиэтилена и инородных предметов;
- обслуживание, ремонт аппарата при включенном электропитании;
- чистка аппарата металлическими и острыми предметами;
- мойка аппарата струей воды.

**Действия персонала при появлении каких-либо признаков ненормальной работы аппарата:**

- Выключить аппарат путем перевода вводного выключателя в положение «0» и отсоединения вилки от розетки.

## **Неисправности и меры их устранения**

В случае возникновения неисправности отключите оборудование от источника питания/электрической сети и вызовите квалифицированного специалиста.

<b>Неисправность</b>	<b>Причина</b>	<b>Способ устранения</b>
Машина не начинает операцию	1. Питание не подключено 2. Неисправна плата управления	1. Проверьте правильность подключения источника питания и заземления; убедитесь в том, что предохранитель и выключатель работают исправно; проверьте поверхность кабеля на наличие повреждений 2. Замените плату
Плохое качество запайки или её отсутствие	1. Нагревательный элемент поврежден. 2. Низкое напряжение 3. Уровень установленной температуры достигнут.	1. Заменить нагревательный элемент. 2. Выяснить и устранить причину низкого напряжения (малое

	4. Время запайки и отрезки установлено не верно.	сечение проводов, длинные провода, маломощное распределительное устройство и т.п.). 3. Увеличьте значение температуры. 4. Отрегулируйте и сократите время согласно толщине или материалу упаковочной плёнки.
Отсутствие тепла в отопительной комнате	1. Выключатель питания или отопления не включен. 2. Не соответствует напряжение питания. 3. Термостат сломан. 4. Реле сломалось или плохо контактирует. 5. Нагревательная трубка сломалась или повреждена проводка.	1. Включить. 2. Привести в соответствие. 3. Он должен быть отремонтирован или заменен. 4. Заменить. 5. Заменить или подключить.
Конвейер не работает	1. Не соответствует напряжение питания. 2. Двигатель конвейера не работает. 3. Регулятор скорости в самом маленьком положении. 4. Устройство контроля скорости сломано. 5. Двигатель сломан.	1. Привести в соответствие. 2. Заменить. 3. Его следует повернуть на более высокое положение. 4. Устройство контроля заменить. 5. Заменить.
Не отображается температура или цифровое значение нестабильно.	1. Датчик температуры повреждён. 2. Плохое соединение соответствующего провода.	1. Замените датчик температуры. 2. Исправить.

## Параметры шума и вибрации

Уровень шума, создаваемый машиной на рабочем месте в производственном помещении, не превышает 80 дБ по ГОСТ 12.1.003-83 и СН 2.2.4/2.1.8.562-96.

Уровень виброускорения, создаваемый аппаратом на рабочем месте в производственном помещении, не превышает 100 дБ (виброскорость не превышает 92 дБ) по ГОСТ 12.1.012-90 и СН 2.2.4/21.8.566-96.

Предельно допустимый уровень напряженности электрического поля, создаваемый машиной на рабочем месте в производственном помещении, не превышает 5 кВ/м согласно ГОСТ 12.1.002-84 и СанПин 2.2.4.1191-03 «Санитарные нормы и правила выполнения работ в условиях воздействия электрических полей промышленной частоты (50 Гц)».

## Консервация

Консервация машины допускается с использованием штатной упаковки, либо должна производиться в соответствии с ГОСТ 9.014-78 по варианту защиты ВЗ-1 с применением упаковочных средств УМ-1, внутренней упаковки ВУ-1. Консервация должна обеспечивать сохранность аппарата при транспортировке и в течение гарантийного срока. По истечении гарантийного срока потребитель должен произвести переконсервацию оборудования.

Наименование детали	Наименование смазочных материалов и № стандарта для эксплуатации		Количество точек смазки	Способ нанесения смазочных материалов	Периодичность проверки и замены смазки
	При температуре до +50°C	Для длительного хранения			
Рабочие органы	Жир животный несоленый	Смазка ПВК ГОСТ 19537-83	По всей поверхности	Вручную	Ежедневно
Шестерни редуктора	Литол 24МЛи 4/12-3 ГОСТ1150-87	Литол 24МЛи 4/12-3 ГОСТ1150-87	То же	Вручную	Проверка два раза в год
Подшипники	Смазка АМС-3 ГОСТ 2712-75	Смазка АМС-3 ГОСТ 2712-75	То же	Вручную	Проверка два раза в год
Подшипники электродвигателя	Смазка АМС-3 ГОСТ 2712-75	Смазка АМС-3 ГОСТ 2712-75	То же	Вручную	Раз в год



## Транспортировка и хранение

- Данное оборудование можно транспортировать любым видом транспорта в соответствии с предупредительными надписями на таре, а также с правилами, действующими на конкретном виде транспорта.

- При погрузке и транспортировании оборудование нельзя кантовать и подвергать ударам.

- Перемещать транспортную тару по наклонной поверхности, соблюдая требования «ВЕРХ» под углом не более 15%.

- Транспортировка машины железнодорожным и автомобильным транспортом должна производиться по группе условий хранения 8 ГОСТ 15150-69 в крытых транспортных средствах.

- После транспортировки машина должна быть работоспособной и не иметь повреждений.

- Машина должна храниться в транспортной упаковке в складских помещениях, обеспечивающих защиту от воздействия атмосферных осадков и механических повреждений. Условия хранения упакованного оборудования должны соответствовать группе Л по ГОСТ 15150-69.

- Хранение машины в транспортной упаковке должно обеспечивать его сохранность в течении гарантийного срока.

- Хранение на открытых площадках не допускается. Срок хранения с момента изготовления без переконсервации — 12 месяцев.

25

### **Назначенный срок хранения. Назначенный (установленный) срок службы.**

**Назначенный срок хранения аппарата не более 24 месяцев** со дня изготовления при соблюдении условий хранения. При превышении назначенного срока хранения требуется произвести распаковывание аппарата для оценки технического состояния (производится либо изготовителем – при хранении на заводе-изготовителе, либо организацией, владеющей данным аппаратом). После проведения оценки технического состояния составляется акт и принимается решение о направлении в ремонт или вводе в эксплуатацию, о списании, либо установки нового назначенного срока хранения равного предыдущему.

**Установленный (назначенный) срок службы 24 месяца** со дня продажи эксплуатирующему предприятию (индивидуальному предпринимателю, пользователю).

По истечении назначенного срока службы оборудование необходимо вывести из эксплуатации для проведения анализа технического состояния. После чего принимается решение о ремонте, списании, либо установлении нового назначенного срока службы.

Анализ технического состояния аппарата и принятие решения о ремонте, списании, установлении нового назначенного срока службы принимает организация, эксплуатирующая аппарат.

Для предотвращения использования не по назначению должна быть установлена краткая инструкция по использованию с указанием предназначенных для запаивания материалов. Она должна устанавливается (подвешивается) в удобочитаемом месте в непосредственной близости с запайщиком.

### **Ремонт**

Где необходимо, удалить защитные механизмы или отключить систему безопасности, использовать все возможные средства во избежание нанесения травм/ущерба другим лицам (напр., оградить зону проведения работ бело-красными лентами и выставить защитные таблички, предупреждающие о проведении работ); после проведения работ немедленно активизировать все защитные средства, как только пропадает необходимость в их временном изъятии/деактивации.

Ремонт оборудования должен осуществляться специалистами, изучившими настоящее руководство по эксплуатации, региональные правила безопасности, производственную инструкцию по технике безопасности, прошедшие обучение правилам безопасности на рабочем месте и имеющим допуск к проведению данных работ или специалистами сервисных центров, с использованием запасных частей, выпущенных предприятием-изготовителем. Изменение конструкции аппарата запрещено.

### **Утилизация**

В случае утилизации оборудования необходимо разделить все части по виду материала и утилизировать в соответствии с нормами действующего законодательства. 26

Удалите смазочную жидкость из корпуса; смазочная жидкость должна быть утилизирована отдельно, согласно действующему законодательству по охране окружающей среды.

Необходимо обратиться в компанию, занимающуюся утилизацией производственного оборудования согласно действующему законодательству.

### **Маркировка оборудования и упаковки**

- Товарный знак и (или) наименование предприятия изготовителя.
- Единый знак обращения продукции на рынке Таможенного Союза.
- Условное обозначение, марка, модель оборудования.
- Год и месяц выпуска наносятся на оборудование и (или) паспорт.
- Номинальные параметры питающей сети.
- Основные технические параметры.

Маркировка транспортной тары должна содержать манипуляционные знаки: ХРУПКОЕ, ОСТОРОЖНО, БЕРЕЧЬ ОТ ВЛАГИ.

## Гарантии поставщика

Вы приобрели изделие производственно-технического назначения, подлежащее обязательному техническому обслуживанию, которое может быть использовано только по прямому назначению, и которое не подпадает под действие Закона о защите прав потребителей. Заказчик обязан обеспечить техническое обслуживание оборудования обученным и квалифицированным техническим персоналом.

Завод гарантирует нормальную работу изделия в течение 6 месяцев с момента его продажи при условии соблюдения потребителем правил эксплуатации и ухода, предусмотренных настоящим руководством.

При обнаружении производственных дефектов изделия следует обратиться в мастерскую гарантийного ремонта, а в случае ее отсутствия – в компанию, продавшую изделие.

При отсутствии на гарантийных талонах даты продажи, заверенной печатью продавца, срок гарантии исчисляется с даты выпуска изделия. Утеря гарантийного талона лишает права на гарантийный ремонт.

### Условия гарантии.

Гарантийный ремонт изделия производится в течение гарантийного срока (6 месяцев) при наличии гарантийного талона, технического паспорта, кассового, товарного чека или товарной накладной.

Срок службы (эксплуатации) Термоусадочного тоннеля SM 6040 Foodatlas – 10 лет при условии соблюдения требований руководства по эксплуатации.

27

Гарантийный ремонт выполняется при условиях эксплуатации изделия в соответствии с требованиями руководства по эксплуатации производителя и распространяется на неисправности изделия, возникшие при его изготовлении или в результате скрытых дефектов деталей. Транспортирование и хранение изделия производить в транспортной таре производителя.

Гарантийный ремонт производится в компании "Агроресурс" в течение 20 рабочих дней при наличии запасных частей на каждую единицу изделия, при отсутствии каких-либо дополнительных договорённости. При отсутствии необходимых запасных частей срок проведения ремонта продлевается до поступления запасных частей на склад. Срок гарантии на замененные запасные части не превышает срока гарантии на всё изделие. Выезд механика Сервисного Центра к покупателю осуществляется только по предварительной заявке Заказчика и за отдельную плату.

Гарантия продлевается на срок нахождения изделия в ремонте.

Выявленные неисправности, подлежащие устранению в течение гарантийного ремонта, а также сроки проведения гарантийного ремонта не являются основанием для выставления покупателем финансовых претензий Поставщику. С Поставщика не может быть востребовано возмещение прямого или косвенного ущерба, который мог явиться следствием аварии поставленного изделия.

В случае выявления дефекта изделия Заказчик должен письменно поставить в известность Поставщика. Работы, следующие из гарантийных обязательств,

выполняются Поставщиком после того, как Заказчик доставляет ему изделие для ремонта или замены. Расходы по транспортировке до склада Поставщика, демонтажу и монтажу изделия, подлежащего гарантийному ремонту, несет Заказчик

Настоящая гарантия не распространяется на:

- периодическое обслуживание, наладку и настройку;
- ремонт или замену частей в связи с их износом;
- любые изменения с целью усовершенствования и расширения обычной сферы применения изделия, указанной в руководстве по эксплуатации;
- неисправности, вызванные неправильной эксплуатацией, использованием изделия не по назначению или не в соответствии с руководством по эксплуатации, недостаточной или несвоевременной смазкой и чисткой изделия, не высокой квалификацией обслуживающего персонала или не корректным технологическим процессом, механическими повреждениями при не правильной транспортировке, попаданием внутрь изделия или в механизмы посторонних предметов, несчастным случаем, стихийным бедствием, воздействием животных грызунов, насекомых, колебаниями напряжения и частоты в электрической сети;
- неисправности, вызванные вмешательством или ремонтом лицами, не имеющими сертификата на оказание таких услуг или имеющими недостаточную квалификацию;
- неисправности, вызванные использованием нестандартных или некачественных расходных материалов и запчастей;
- неисправности, связанные с эксплуатацией изделия в области температур, влажности, вентиляции и вибрации, не рекомендованных для данного изделия;
- неисправности, связанные с несоответствием характеристик электропитания оборудования и эксплуатации, а также с отсутствием или неправильным подключением устройств электрозащиты изделия.

**ВНИМАНИЕ! ПРИ ПОКУПКЕ ИЗДЕЛИЯ УБЕДИТЕСЬ В ЕГО РАБОТОСПОСОБНОСТИ, ПРОВЕРЬТЕ КОМПЛЕКТНОСТЬ И ВНЕШНИЙ ВИД.**

### **Комплект поставки**

<b>Наименование</b>	<b>Характеристики</b>	<b>Кол.</b>
Термоусадочный тоннель		1
Паспорт, руководство по эксплуатации		1
Сертификат качества		1
Зап. части		1
Гаечный ключ	8-10, 12-14, 17-19	1, 1, 1
Шестигранный ключ	3, 4, 5, 6	1, 1, 1, 1
Отвертка	“-”, “+”, 2.5”	1, 1, 1

**Потребителю!!!**

**Для повышения качества и совершенствования машины, наша компания будет стремиться своевременно применять новые комплектующие, технологии и материалы, при этом мы не будем отдельно извещать потребителей об этом, за что приносим свои извинения. Наша компания оставляет за собой право изменять конструкцию и паспорт в соответствии с вышеописанными изменениями.**

**АКТ  
пуска аппарата в эксплуатацию**

Настоящий акт составлен  
в городе \_\_\_\_\_  
дата \_\_\_\_\_

Владельцем Термоусадочного тоннеля SM 6040 Foodatlas \_\_\_\_\_

(должность, Ф.И.О. владельца)

Заводской номер аппарата \_\_\_\_\_

В том, что Термоусадочный тоннель SM 6040 Foodatlas \_\_\_\_\_

дата выпуска \_\_\_\_\_

пущен в эксплуатацию \_\_\_\_\_

в \_\_\_\_\_

(наименование, почтовый адрес эксплуатирующего предприятия)

Механиком

\_\_\_\_\_  
(Ф.И.О. механика, наименование монтажной организации, печать или штамп)

и передано на обслуживание механику

\_\_\_\_\_  
(Ф.И.О. механика)

\_\_\_\_\_  
(почтовый адрес организации, осуществляющей ТО и ремонт, печать или штамп)

**УЧЕТ  
выполнения тех. обслуживания и текущего ремонта**

Дата	Наименование предприятия выполнившее ТО, ТР	Вид технического обслуживания	Краткое содержание выполненных работ	Должность, фамилия и подпись	
				выполнившего работу	проверившего работу

**АКТ-РЕКЛАМАЦИЯ**

Настоящий акт составлен \_\_\_\_\_

(дата, город)

Владельцем Термоусадочного тоннеля SM 6040 Foodatlas \_\_\_\_\_

(должность, Ф.И.О. владельца)

Представителем завода или незаинтересованной стороны \_\_\_\_\_

Независимый представитель \_\_\_\_\_

Наименование машины, марка, тип Термоусадочный тоннель SM 6040 Foodatlas

Предприятие-поставщик \_\_\_\_\_

Заводской номер \_\_\_\_\_

Дата выпуска \_\_\_\_\_

Дата пуска в эксплуатацию \_\_\_\_\_

Эксплуатирующее предприятие \_\_\_\_\_

И его почтовый адрес \_\_\_\_\_

Комплектность аппарата (да, нет) \_\_\_\_\_

Что отсутствует \_\_\_\_\_

Данные об отказе аппарата \_\_\_\_\_

Дата отказа \_\_\_\_\_

Внешние проявления отказа \_\_\_\_\_

Предполагаемые причины отказа \_\_\_\_\_

\_\_\_\_\_

\_\_\_\_\_

\_\_\_\_\_

\_\_\_\_\_

\_\_\_\_\_

<b>Условия эксплуатации в момент отказа</b> (нужное подчеркнуть)	1 Нормальные
	2 Не соответствующие нормам
<b>Условия выявления</b> (нужное подчеркнуть)	1 При монтаже
	2 При включении
	3 При эксплуатации
	4 При ТО и Р
	5 При хранении
	6 При транспортировке
<b>Последствия отказа</b> (нужное подчеркнуть)	1 Полная потеря работоспособности
	2 Частичная

Адресные данные об отказавшей сборочной единице или детали:

Наименование, марка, тип, номер рисунка, позиция \_\_\_\_\_

\_\_\_\_\_



Для устранения причин отказа необходимо:

<b>Способ устранения</b> (нужное подчеркнуть)	1 Замена детали 2 Ремонт детали 3 Регулировка изделия 4 Замена изделия 5 Укомплектование ЗИП
--	--

Владелец \_\_\_\_\_

М.П.

Представитель или незаинтересованная сторона \_\_\_\_\_

М.П.

Независимый представитель \_\_\_\_\_

**Талон №1 на гарантийное обслуживание**

Дата изготовления \_\_\_\_\_  
Место продажи \_\_\_\_\_  
Дата продажи \_\_\_\_\_  
Выполненные работы \_\_\_\_\_  
\_\_\_\_\_

Исполнитель: \_\_\_\_\_  
М.П.  
Владелец: \_\_\_\_\_  
М.П.

**Талон №2 на гарантийное обслуживание**

Дата изготовления \_\_\_\_\_  
Место продажи \_\_\_\_\_  
Дата продажи \_\_\_\_\_  
Выполненные работы \_\_\_\_\_  
\_\_\_\_\_

Исполнитель: \_\_\_\_\_  
М.П.  
Владелец: \_\_\_\_\_  
М.П.

**ИНФОРМАЦИЯ О ПРОДАЖЕ**

Место для печати, штампа		Ответственное лицо за продажу		
Наименование предприятия выполнившего продажу	Дата продажи	Должность	ФИО	Подпись

35

Серийный номер \_\_\_\_\_

Дата производства: \_\_\_\_\_

Страна производства: Китай