



# СЛАЙСЕРЫ AIRHOT

## SL 195, SL 220, SL 250 SL 275, SL 300

### Руководство по эксплуатации и техническому обслуживанию



Храните руководство по эксплуатации в течение жизненного цикла устройства  
Все технические и эксплуатационные характеристики, габаритные размеры и расчетные характеристики, представленные в настоящем Руководстве, могут быть изменены без предварительного уведомления.

## I. Примечание

- Напряжение и мощность питания должны соответствовать требованиям по электричеству на шильдике. При неправильной эксплуатации может возникнуть опасность пожара или серьезного повреждения устройства.
- Устройство необходимо заземлять при использовании, оно может быть очень опасным, можно получить электрический шок, если оно не заземлено, или заземлено ненадежно.
- выключите все переключатели и выньте вилки из розеток в случае чрезвычайной ситуации.
- Ни в коем случае не допускайте того, чтобы рука или другая часть тела попадала в рабочую зону, Когда устройство включено, вы можете получить серьезные ранения.
- Устройство должен ремонтировать либо производитель, либо авторизованный дилер в случае неисправности.
- Ответственность производителя снимается в случае неисправностей и травм, если вы самостоятельно ремонтировали устройство.
- Если электрический кабель был поврежден, его необходимо заменить на исправный.
- Электрический кабель должен быть специальным с мягкой структурой, покупайте его либо у производителя, либо у авторизованного дилера.
- Устройство нельзя мыть водой, у него нет защиты от попадания воды. В случае попадания воды на внутренние части устройства возникает угроза электрического шока и повреждения механических и электрических частей.
- Выключайте все переключатели, Когда устройство не работает, а также вынимайте вилку из розетки.
- Отключайте устройство от питания и не используйте его, Когда оператор моет его.
- Выключайте устройство и не работайте на нем, если вы заметили какие-то неисправности.
- Регулярно проверяйте поверхность ножа, каретку и режущую часть ножа на неисправности.
- Нельзя резать замороженное мясо температуры ниже  $-6^{\circ}\text{C}$ .
- При повторной продаже устройства, продавайте его вместе с данной инструкцией по эксплуатации.
- Свяжитесь с нашим авторизованным дилером в случае повреждений, неисправностей или утери инструкции.
- Свяжитесь с нашим авторизованным дилером при наличии вопросов по оборудованию, на которые вы не нашли ответ в данной инструкции.



Терминал должен быть заземлен перед установкой слайсера.  
В противном случае, если будет протечка, могут пострадать операторы.



Слайсер работает автоматически; не трогайте механизм руками, в случае несоблюдения этого правила могут возникнуть опасные ситуации с травмами сотрудников.

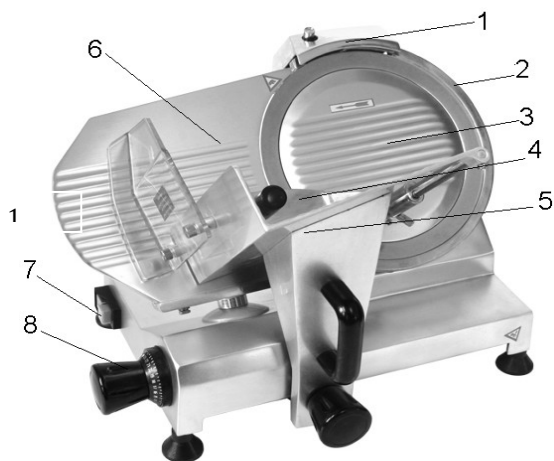


Мойте и меняйте нож слайсера, будьте осторожны, лезвие ножа может поранить ваш палец.

## II. Основные технические характеристики

Модель:	SL-195	SL-220	SL-250	SL-275	SL-300
Напряжение	220-240V 50HZ				
Мощность	120W	120W	150W	250W	250W
Толщина нарезки	0.2~12MM	0.2~12MM	0.2~12MM	0.2~15MM	0.2~15MM
Диаметр ножа	220MM	220MM	250MM	275MM	300MM
Максимальная ширина нарезки	160 MM	160MM	150MM	200MM	200MM
Вес	12,2KG	14,4KG	15,5KG	18,5KG	22,2KG
Размеры	415×377×323MM	477X392X350MM	477X392X350MM	577x491x446MM	577x491x446MM

## III. Инструкция к устройству и основные части:



1. Заточка
2. Защита ножа
3. Покрытие ножа и активный толкатель
4. Ручка для толкания продукта
5. Каретка
6. Панель контроля размера

## IV. Эксплуатация

1. Устройство должно устанавливаться на рабочую поверхность, которая стабильна и прочна, и сможет удержать вес устройства.
2. Убедитесь, что напряжение питания вашей сети соответствует напряжению на шильдике устройства.
3. Включите переключатель, после чего устройство проработает 2-3 минуты, в течение которых посмотрите, правильно ли оно работает.
4. Поверните переключатель, лезвие будет вращаться с противоположной стороны от рук оператора.
5. Настройте толщину нарезки путем вращения регулятора толщины нарезки с противоположной стороны от рук оператора. Поверните регулятор фиксации позиции

с противоположной стороны от рук оператора. Головка фиксатора позиции должна соприкасаться с решеткой.

6. Толкайте каретку вперед и назад над ножом непрерывно, используя ручку для толкания продукта и ручку толкателя.
7. После нарезки необходимого количества, переключите устройство в положение “0”. Поверните ручку фиксации позиции, чтобы фиксатор позиции вернулся обратно в свое исходное положение.
8. Теперь можете убрать нарезку и продукт.

## **V. Мойка:**

1. Всегда выключайте устройство и вынимайте вилку из розетки перед мойкой, также убедитесь в том, что вы поставили регулятор нарезки в положение “0”.
2. Не используйте никаких химических или абразивных продуктов. Не используйте щетки или какие-либо другие гаджеты, которые могут повредить слайсер.
3. Используйте влажную тряпку с моющим средством для мытья устройства. Убедитесь, что вы моете устройство каждый день.
4. Снимите защиту ножа при мойке, и помойте также каретку.
5. Предупреждения при мойке ножа:
  - a. Надевайте специальные перчатки для данной операции;
  - b. Не дотрагивайтесь до лезвия ножа;
  - c. Это опасная операция, будьте осторожны.
6. Устройство должно проработать в течение 5 минут после мойки.
7. Внимание: Не мойте устройство под струей воды.

## **VI. Сервис:**

1. Защита от ржавчины ножа:
  - a. Протирайте нож сухой салфеткой после использования;
  - b. Намазывайте пищевой жир на край лезвия сухой салфеткой;
  - c. Точите нож каждый день, чтобы предотвратить ржавчину.
2. Смазка направляющей:
  - a. Отведите каретку в одну сторону и смойте жирную грязь направляющей сухой салфеткой;
  - b. Смажьте поверхность направляющей жиром при помощи пальца, хорошо размажьте;
  - c. Необходимо смазывать направляющую каждую неделю.
3. Смазка вала толкателя:
  - a. Протрите вал толкателя сухой салфеткой;
  - b. Намажьте пищевое масло на оба вала и поднимите толкатель и опустите его, чтобы масло размазалось, а толкатель правильно функционировал;

- c. Вал необходимо смазывать каждый день.
- 4. Смазка заточки
  - a. Помойте вал заточки перед заточкой;
  - b. Намажьте пищевое масло на оба вала;
  - c. Поверните вал и протолкните его, пока вал не начнет хорошо работать.
- 5. Смазка головки локализации:
  - a. Поверните фиксатор положения в противоположную сторону от рук на максимальную длину;
  - b. Помойте головку локализации и намажьте пищевое масло на нее;
  - c. Верните фиксатор положения в исходную позицию;
  - d. Необходимо смазывать его каждую неделю, но не нужно использовать слишком много масла.

## **VII. Заточка ножа:**

1. Необходимо заточить нож, Когда толщина нарезки неровная, или Когда нарезка ломается и рвется.
2. Помойте край ножа перед заточкой.
3. Вытяните заточку и смажьте валы заточки для их правильной работы.
4. Вытяните заточку и поверните ее на 180°, нажмите на камень справа пальцем, затем верните заточку в рабочее положение.
5. Убедитесь, что поверхность камня расположена близко к поверхности края. Если это не так, настройте ее.
6. Включите питание и повзольте ножу работать в течение 1-2 минут, остановите устройство, если нож хорошо заточен, если нет, продолжайте.
7. Нажмите на камень слева и убедитесь, что поверхность камня расположена близко к поверхности ножа, затем затачивайте его в течение 3 секунд, чтобы удалить грат.
8. Верните заточку в исходное положение после работы.
9. Всегда держите камень чистым, чтобы он хорошо работал.
10. Не смотрите прямо на вращающийся камень, так как отлетающие кусочки камня могут стать причиной травмы глаз.

# Электрическая схема

