



ГАММА
ПРОФЕССИОНАЛЬНОГО
ОБОРУДОВАНИЯ 2018

ОРИГИНАЛЫ!

www.dynamicmixers.com

A decorative horizontal bar at the bottom of the page, consisting of a blue segment on the left, a white segment in the middle, and a red segment on the right.

ПРОЧНОСТЬ 2018

РАЗРАБОТКА НОВОГО АКСЕССУАРА ДЛЯ ЛИНЕЙКИ GIGAMIX



НОВИНКА

Линейку аксессуаров для GIGAMIX расширила ножка пресс-пюре.

Аксессуар пресс-пюре для GIGAMIX специально разработан для больших объемов на предприятиях общественного питания. Он рассчитан для обработки от 50 до 150 кг картофеля за раз, легко, непосредственно в ёмкости для приготовления пищи.

Этот аксессуар может также перерабатывать в пюре морковь, сельдерей, цветную капусту и брокколи.

Для этого аксессуара опция Вариатор скорости необходима.

В НАЛИЧИЕ С ПЕРВОГО ПОЛУГОДИЯ 2018

DYNAMIC

ГАММА ПРОФЕССИОНАЛЬНОГО ОБОРУДОВАНИЯ 2017

С 1964 года компания DYNAMIC создает и совершенствует такой продукт, как миксеры. В ассортименте DYNAMIC представлен широкий спектр профессиональных приборов для приготовления пищи, используемых как в гастрономических ресторанах, так и в заведениях общественного питания.

Опыт и знания принесли компании широкую известность. Будучи создателем профессионального миксера, компания DYNAMIC также разработала механических сушилку для салата, а также широкую гамму механическую овощерезок.

100% французское качество и полный контроль за процессом производства обеспечивают качество, надежность и прочность изделий.

Сегодня продукция компании DYNAMIC продается во всем мире через дистрибьюторов, импортеров, и собственные филиалы в Германии, США и Канаде, что позволяет быть ближе к клиентам, отвечая их запросам.

НАШИ РЕЦЕПТЫ
ДОСТУПНЫ НА
www.dynamicmixers.com

НОЖКИ

ЛИНЕЙКИ

Специально разработанные для контейнеров с низкой высотой и высокой производительностью, ножки Sauteuses дополняют аксессуары линеек MASTER и SMX.

Эти уменьшенные ножки позволяют лучше управлять устройствами и тем самым улучшать комфортность работы.

ЭКСКЛЮЗИВНО У DYNAMIC



M300 CC Master

Блендер CC Master

M300 CC SMX

Блендер CC SMX

НАШИ ГАММЫ 2018



ОЗНАКОМЬТЕСЬ С НАШЕЙ ГАММОЙ В ВИДЕО-РОЛИКЕ

ГАММА DYNAMIX®

СТРАНИЦА 8

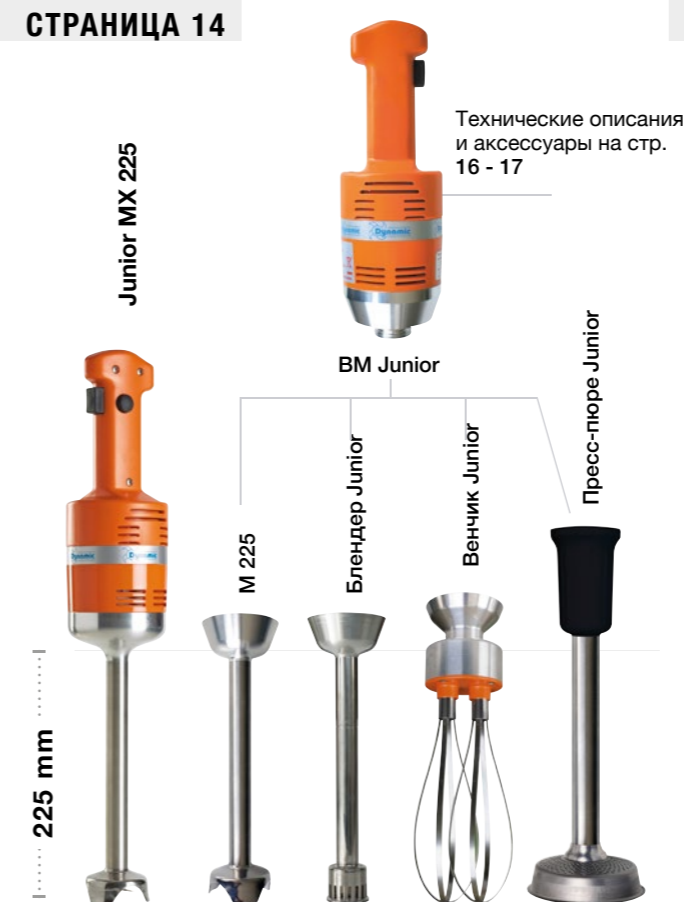


Технические описания и аксессуары на стр. 12 - 13



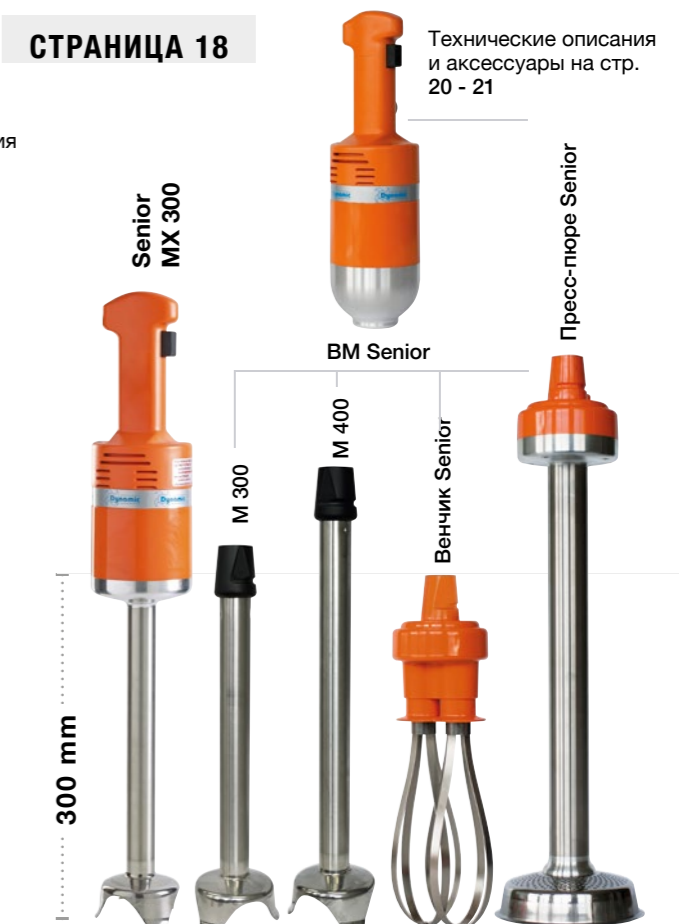
ГАММА JUNIOR

СТРАНИЦА 14



ГАММА SENIOR

СТРАНИЦА 18



ГАММА MASTER

СТРАНИЦА 22

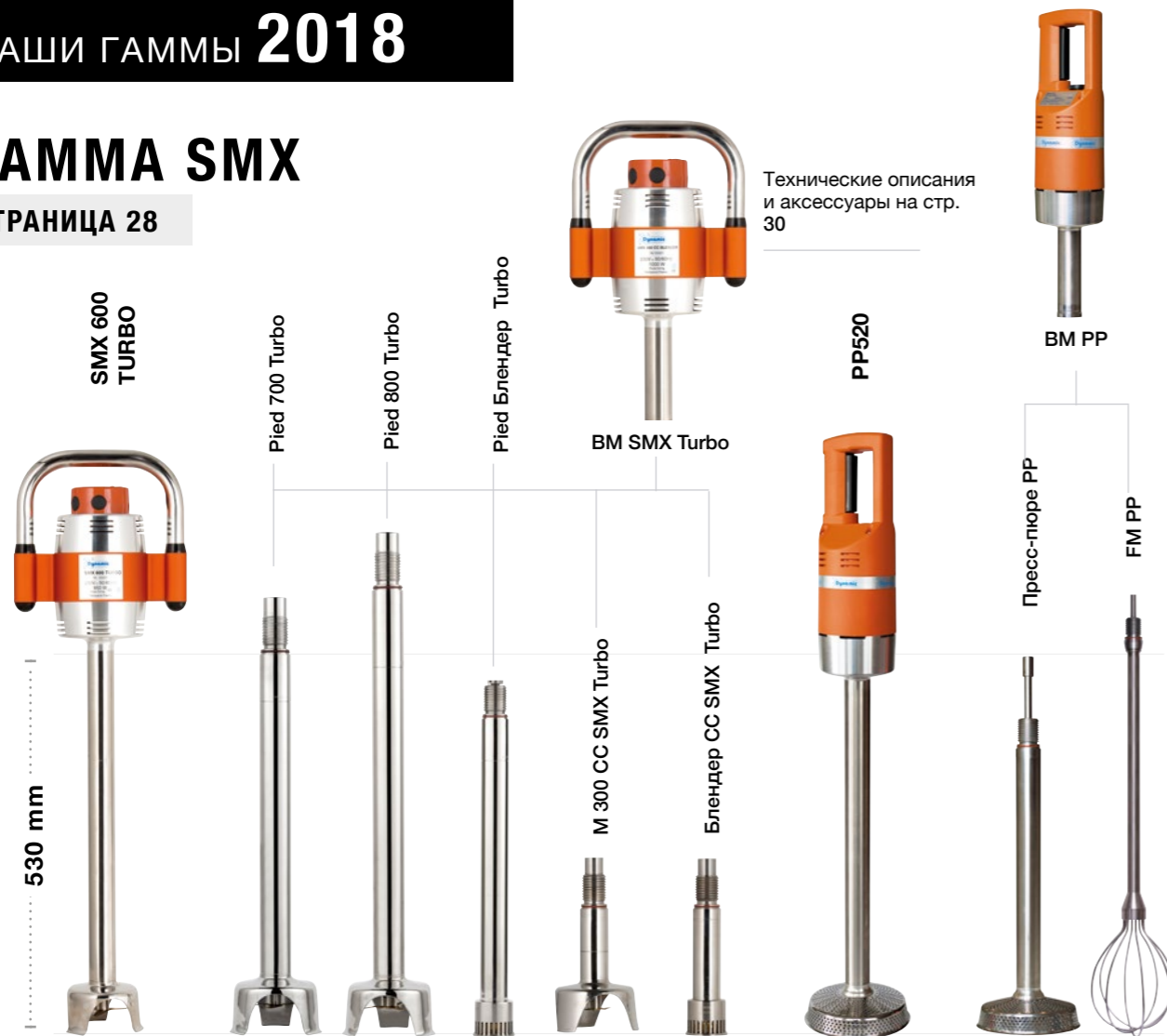


Технические описания и аксессуары на стр. 26 - 27



ГАММА SMX

СТРАНИЦА 28



Технические описания и аксессуары на стр. 30

НАШИ ДЕРЖАТЕЛИ

СТРАНИЦА 32



Держатель для миксера
Технические описания и аксессуары на стр. 33

PORTAMIX
ГАММА Master

SERVOMIX
ГАММА Master / SMX

ГАММА GIGAMIX

СТРАНИЦА 37



Стандартная версия

Низкая версия

Съемная версия

Также доступны в версии Блендер. Технические описания и аксессуары на стр.39

ГАММА СУШИЛОК

СТРАНИЦА 38



Технические описания и аксессуары на стр. 39

ГАММА РАЗЛИЧНОГО МЕХАНИЧЕСКОГО ОБОРУДОВАНИЯ

СТРАНИЦА 40



Dynacube
Технические описания и аксессуары на стр. 41

СТРАНИЦА 42



Dynajuicer

FMA



ГАММА
ПРОФЕССИОНАЛЬНОГО
ОБОРУДОВАНИЯ

DYNAMIX®

РАЗБОРНЫЕ НОЖКИ
220W / 250W
1 à 8 L

DynamiX Nomad®

СВОБОДА ДВИЖЕНИЙ НА КУХНЕ

DynamiX® Nomad 160*

Арт.	MX130
Нож	2 лезвия
Мощность	2000 mAh - 12Vdc
Аккумулятор	450 MM
Длина трубки + колокола	160 MM
Диаметр колокола	55 MM
Диаметр аппарата	110 MM
Вес / колокола	1,1 Кг / 1,9 Кг
Скорость об./мин.	10 000

DynamiX® Nomad 190*

Арт.	MX140
Нож	2 лезвия
Мощность	2000 mAh - 12Vdc
Аккумулятор	480 MM
Длина трубки + колокола	190 MM
Диаметр колокола	66 MM
Диаметр аппарата	110 MM
Вес / колокола	1,5 Кг / 2,2 Кг
Скорость об./мин.	10 000



Поставляется с зарядным устройством и батареями Lithium-Ion. (время зарядки 45 минут)



Уменьшенные габариты и вес аккумулятора позволяют работать без усталости. Быстрая и простая замена.

Зарядное устройство для аккумулятора

Арт.	AC590
------	-------

Аккумулятор

Арт.	AC585
------	-------

СООТВЕТСТВУЕТ
СТАНДАРТАМ



НАШИ ПЛЮСЫ

- **Эффективность** : специальные инструменты , обеспечивающие мелкодисперсность смеси
- **Надежность** : ножка из нержавеющей стали.
- **Эргономичность** : легкодоступная кнопка переключения двух скоростей или вариатор скорости.
- **Гигиеничность** : полностью разборная ножка, трубка и колокол из нержавеющей стали обеспечивают простоту ухода.



Время использования 25 минут

* Другие аксессуары (кроме Блендер) можно приобрести отдельно.

ГАММА
ПРОФЕССИОНАЛЬНОГО
ОБОРУДОВАНИЯ

DYNAMIX®

РАЗБОРНЫЕ НОЖКИ
220W / 250W
1 à 8 L



Dynamix® 160 V2
Оранжевый / Черный

Арт. MX055

Красный / Черный

Арт. MX056

Белый / Черный

Арт. MX057

Dynamix® 190 V2
Оранжевый / Черный

Арт. MX095

Красный / Черный

Арт. MX096

Белый / Черный

Арт. MX097

DynamiX® V2

ДВЕ СКОРОСТИ ДЛЯ БЫСТРОТЫ РЕГУЛИРОВКИ



1А
4L

160 mm

1А
8L

190 mm

DynamiX® DMX 160 V2*

Арт.	в зависимости от цвета
Нож	4 лезвия
Мощность	220 W
Общая длина	395 MM
Длина трубки + колокола	160 MM
Диаметр колокола	55 MM
Диаметр аппарата	70 MM
Вес	1 Кг / 1,2 Кг
Скорость 1 - об./мин.	8000
Скорость 2 - об./мин.	13 000

DynamiX® DMX 190 V2*

Арт.	в зависимости от цвета
Нож	4 лезвия
Мощность	250 W
Общая длина	425 MM
Длина трубки + колокола	190 MM
Диаметр колокола	66 MM
Диаметр аппарата	70 MM
Вес	1,4 Кг / 1,5 Кг
Скорость 1 - об./мин.	8000
Скорость 2 - об./мин.	13 000

* Другие аксессуары можно приобрести отдельно.

ГАММА
ПРОФЕССИОНАЛЬНОГО
ОБОРУДОВАНИЯ

DYNAMIX®

РАЗБОРНЫЕ НОЖКИ
220W / 250W
1 à 8 L



1А
4L

160 mm

1А
8L

190 mm

1А
4L

160 mm

DynamiX® DMX 160

Арт.	MX050
Нож	4 лезвия
Мощность	220 W
Общая длина	395 MM
Длина трубки + колокола	160 MM
Диаметр колокола	55 MM
Диаметр аппарата	70 MM
Вес	1 Кг / 1,2 Кг
Скорость об./мин.	3 000 à 13 000

DynamiX® DMX 190

Арт.	MX090
Нож	4 лезвия
Мощность	250 W
Общая длина	425 MM
Длина трубки + колокола	190 MM
Диаметр колокола	66 MM
Диаметр аппарата	70 MM
Вес	1 Кг / 1,5 Кг
Скорость об./мин.	3 000 à 13 000

DynamiX® DMX 160 Блендер

Арт.	MX100
Молоток	3 лопасти
Мощность	220 W
Общая длина	395 MM
Длина трубки + колокола	160 MM
Диаметр колокола	35 MM
Диаметр аппарата	70 MM
Вес	1 Кг / 1,5 Кг
Скорость об./мин.	3 000 à 13 000

DynamiX®

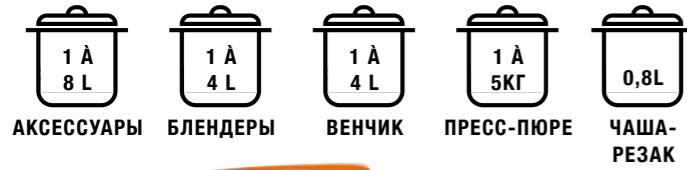
РАЗРАБОТАНО СПЕЦИАЛЬНО ДЛЯ
ПРИГОТОВЛЕНИЯ НЕБОЛЬШИХ ПОРЦИЙ СОУСОВ
И ЭМУЛЬСИЙ



Варьируемая
скорость

АКСЕССУАРЫ

Аксессуары можно приобрести отдельно.



АКСЕССУАРЫ

БЛЕНДЕРЫ

ВЕНЧИК

ПРЕСС-ПЮРЕ

ЧАША-РЕЗАК



Варьируемая скорость



160 mm

190 mm

BM Dynamix®

	BM 160	BM 190
Арт.	AC515	AC514
Мощность	220 W	250 W

Арт.	M160	M190	M Shake 190
Нож	4 lames	4 lames	4 lames
Скорость об./мин.	3 000 / 13 000	3 000 / 13 000	3 000 / 13 000
Диаметр колокола	55 mm	66 mm	66 mm

Съемный венчик для идеальной гигиены.

СЪЕМНЫЙ ВЕНЧИК



160 mm



185 mm

ЭКСКЛЮЗИВНЫЙ ТОВАР



126 mm

Стандартный нож

Эмульсионный нож

Эмульсионный диск

Диск для взбивания

Блендер Dynamix®

Арт.	AC560
Скорость об./мин.	3 000 / 13 000

Венчик Dynamix®

Арт.	AC516
Скорость об./мин.	600 / 2 500

Пресс-пюре Dynamix®

Арт.	AC517
Скорость об./мин.	70 / 300

Набор ножей

Арт.	AC540
------	-------



Перевернутые лезвия



Чаша-резак Dynamix®

Арт.	AC518
Скорость об./мин.	600 / 2 500

Градированная чаша 1L Dynamix®

Арт.	AC510
------	-------

3L чаша из нержавеющей стали Dynamix® Подходит для индукционных плит

Арт.	AC513
------	-------

Подставка Dynamix®

Арт.	SM030
------	-------

НАБОРЫ



Варьируемая скорость

Dynamix® Combi 160

Арт.	MF052
1 Моторный блок	220 W
1 Фут	160 mm
Нож	4 лезвия
1 Венчик	185 mm



Варьируемая скорость

Dynamix® Trio 160

Арт.	MF050
1 Моторный блок	220 W
1 Фут	160 mm
Нож	4 лезвия
1 Венчик	185 mm
1 Пресс-пюре	126 mm





ГАММА
ПРОФЕССИОНАЛЬНОГО
ОБОРУДОВАНИЯ

JUNIOR

ФИКСИРОВАННЫЕ НОЖКИ
270 W
1 à 25 L

САМЫЙ ЛЕГКИЙ НА РЫНКЕ В СВОЕЙ КАТЕГОРИИ

Junior MX 225

Арт.	MX020
Нож	2 лезвия
Мощность	270 W
Общая длина	505 mm
Длина трубки + колокола	225 mm
Диаметр Общая длина	94 mm
Вес	1,7 Кг / 2 Кг
Скорость об./мин.	12 000

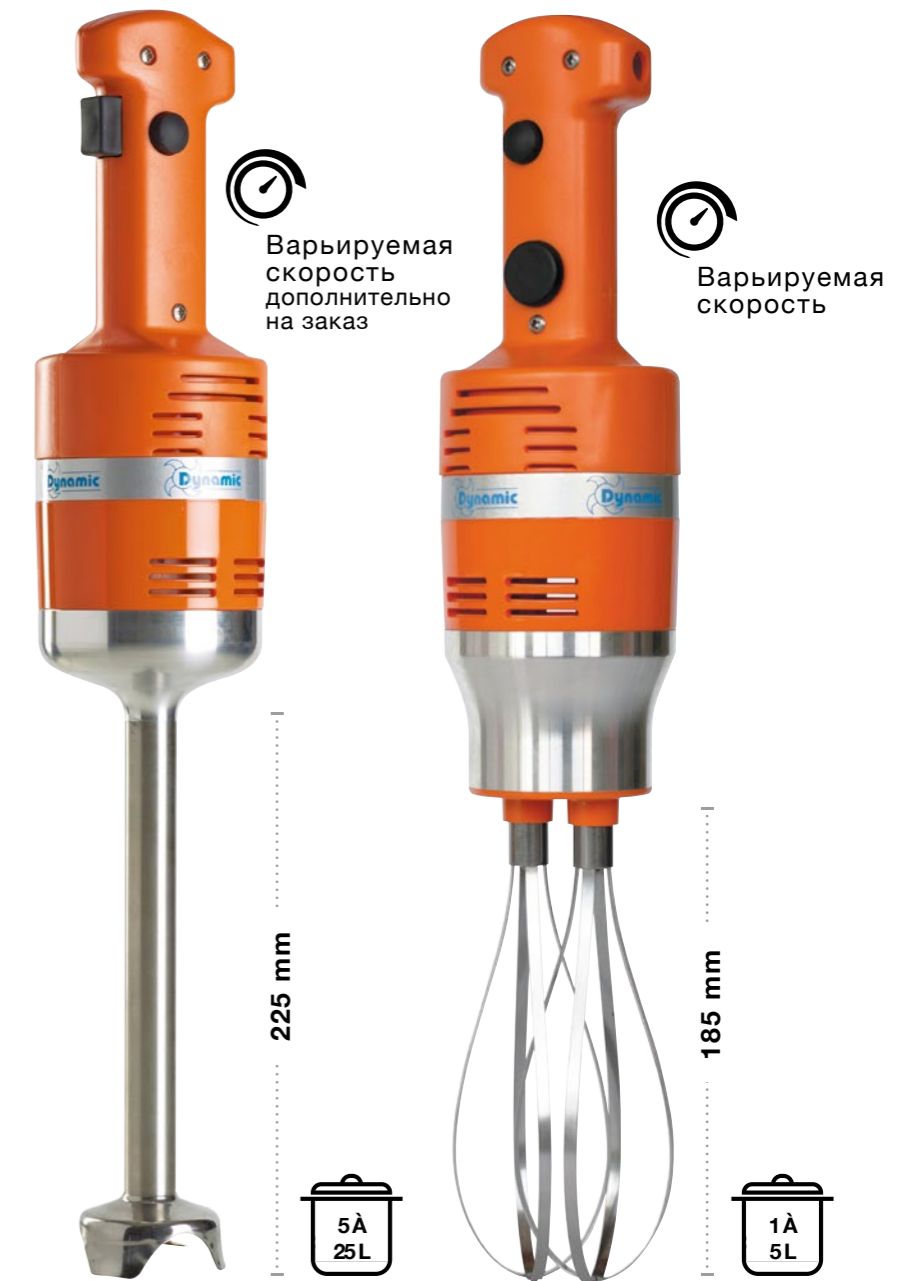
Junior Венчик

Арт.	FT005
Мощность	270 W
Общая длина	500 mm
Длина трубки + колокола	185 mm
Диаметр Общая длина	94 mm
Вес	1,4 Кг / 1,7 Кг
Скорость об./мин.	300 / 2 000



ПРАКТИЧНОСТЬ

Настенный кронштейн в комплекте
Арт. 089959



НАШИ ПЛЮСЫ

- **Эффективность** : специальные инструменты, обеспечивающие мелкодисперсность смеси
- **Надежность** – ножка из нержавеющей стали
- **Эргономичность** : легкодоступный вариатор скорости.
- **Гигиеничность** : съемная ножка, трубка и колокол из нержавеющей стали обеспечивают простоту ухода
- **Комфорт** : Небольшой вес для удобства использования
- **Поливалентность** : многочисленные аксессуары, венчик, чаша-резак, насадка пресс-пюре, ножка блендера
- **Безопасность** : аппарат включается путем нажатия кнопки



СООТВЕТСТВУЕТ СТАНДАРТАМ



Аксессуары можно приобрести отдельно.

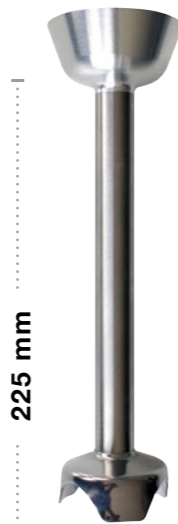


Варьируемая скорость



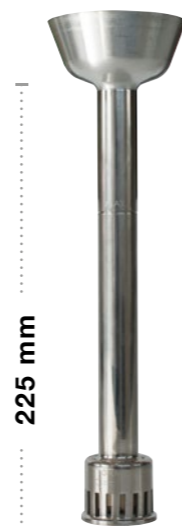
BM Junior

Арт.	AC100
Мощность	270 W



M225

Арт.	AC101
Скорость об./мин.	3 000 / 12 000



Блендер Junior

Арт.	AC066
Скорость об./мин.	3 000 / 12 000



Съемный венчик для лучшей чистки прибора.

СЪЕМНЫЙ ВЕНЧИК



Венчик Junior

Арт.	AC102
Скорость об./мин.	600 / 2 500

ЭКСКЛЮЗИВНЫЙ ТОВАР



Пресс-пюре Junior

Арт.	AC103
Скорость об./мин.	70 / 300



Перевернутые лезвия



Чаша-резак Junior

Арт.	AC104
Скорость об./мин.	600 / 2 500



АКСЕССУАРЫ БЛЕНДЕР ВЕНЧИК ПРЕСС-ПЮРЕ ЧАША-РЕЗАК

JUNIOR

НАБОРЫ СЪЕМНЫХ НОЖЕК



Варьируемая скорость

Junior DMX 225

Арт.	MX021.V
1 Моторный блок	270 W
1 Фут	225 MM
Стандартный нож	2 лезвия



Варьируемая скорость

Junior Combi 225

Арт.	MX022
1 Моторный блок	270 W
1 Фут	225 MM
Стандартный нож	2 лезвия
1 Венчик	185 MM



Варьируемая скорость

Junior DMX 225 Блендер

Арт.	MX110
1 Моторный блок	270 W
1 Фут	225 MM

ПРАКТИЧНОСТЬ

Настенный кронштейн в комплекте
Арт. 0880.1





ГАММА
ПРОФЕССИОНАЛЬНОГО
ОБОРУДОВАНИЯ
SENIOR

–
ФИКСИРОВАННЫЕ
НОЖКИ
350 W
20 à 40 L



ПРАКТИЧНОСТЬ

Настенный кронштейн в комплекте
Арт. 089959



НАШИ ПЛЮСЫ

- **Эффективность** : Специальные инструменты, обеспечивающие мелкодисперсность смеси
- **Надежность** – ножка из нержавеющей стали
- **Эргономичность** : легкодоступный вариатор скорости
- **Гигиеничность** : полностью съемная ножка обеспечивает простоту ухода
- **Комфорт** : Небольшой вес для удобства использования
- **Поливалентность** : многочисленные аксессуары, венчик, чаша-резак, насадка пресс-пюре
- **Безопасность** : аппарат включается путем нажатия кнопки



**КОМПРОМИСС
ВЫБОРА ДЛЯ
ПРЕДПРИЯТИЙ
ОБЩЕСТВЕННОГО
ПИТАНИЯ**



Варьируемая
скорость
дополнительно
на заказ

Senior MX 300

Арт.	MX007
Нож	3 лезвия
Мощность	350 W
Общая длина	600 mm
Длина трубки + колокола	300 mm
Диаметр Общая длина	97 mm
Вес / нетто / брутто	2,4 Кг / 2,9 Кг
Скорость об./мин.	9 500



300 mm



СООТВЕТСТВУЕТ
СТАНДАРТАМ



SENIOR

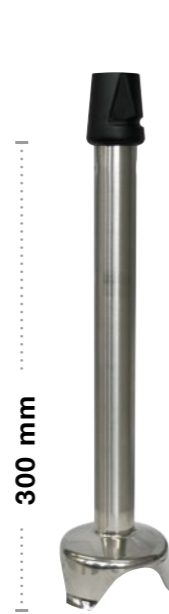
SENIOR

АКСЕССУАРЫ

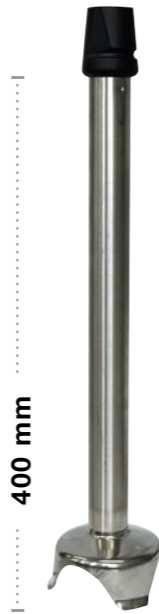
Аксессуары можно приобрести отдельно.



Варьируемая скорость



300 mm



400 mm



205 mm

Съёмный венчик для лучшей чистки прибора.

СЪЕМНЫЙ ВЕНЧИК

BM Senior

Арт.	AC005
Мощность	350 W

M300

Арт.	AC006
Скорость об./мин.	2 800 / 9 500

M400

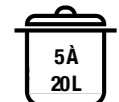
Арт.	AC016
Скорость об./мин.	2 800 / 9 500

Венчик Senior

Арт.	AC007
Скорость об./мин.	300 / 900



АКСЕССУАРЫ



ВЕНЧИК



ПРЕСС-ПЮРЕ



ЧАША-РЕЗАК

ЭКСКЛЮЗИВНЫЙ ТОВАР

Сетка и винт съёмные из нержавеющей стали



420 mm

Пресс-пюре Senior

Арт.	AC004
Скорость об./мин.	100 / 600



Чаша-резак из нержавеющей стали Senior

Арт.	AC055
Скорость об./мин.	400 / 1 500

НАБОРЫ СЪЕМНЫХ НОЖЕК



Варьируемая скорость

Senior DMX 300

Арт.	MX006
1 Моторный блок	350 W
1 Фут	300 MM
Нож	3 лезвия



Варьируемая скорость

Senior Combi 300

Арт.	MF003
1 Моторный блок	350 W
1 Фут	300 MM
Нож	3 лезвия
1 Венчик	205 MM

ПРАКТИЧНОСТЬ

Настенный кронштейн в комплекте
Арт. 0880



ПРОСТОТА В ОБСЛУЖИВАНИИ

- Лёгкий уход: разбирается без дополнительных инструментов.
- Повышенная герметичность (двойная сторона прокладки) и специальное покрытие валов, предотвращающее от окисления (анодирование).



Автоматическая соосность двигателя и насадки.

Достаточно 1/4 оборота.



НОВОЕ
ПОКОЛЕНИЕ



НАШИ ПЛЮСЫ

- **Эффективность** : Специальные инструменты, обеспечивающие мелкодисперсность смеси.
- **Надежность** : ножка из нержавеющей стали.
- **Эргономичность** : легкодоступный вариатор скорости.
- **Гигиеничность** : ножка и колокол, разбирающиеся без дополнительных инструментов, а также трубка и колокол из нержавеющей стали обеспечивают простоту обслуживания.
- **Комфорт** : Небольшой вес для удобства использования
- **Поливалентность** : многочисленные аксессуары, венчик, чаша-резак, насадка пресс-пюре, ножка блендера
- **Безопасность** : аппарат включается путем нажатия кнопки
- **Мощность** : Усовершенствованный двигатель для лучшей производительности.



ГАММА
ПРОФЕССИОНАЛЬНОГО
ОБОРУДОВАНИЯ

MASTER

ФИКСИРОВАННЫЕ
НОЖКИ
600 W
40 à 100 L



ПРАКТИЧНОСТЬ

Настенный кронштейн в комплекте
Арт. 0881



СООТВЕТСТВУЕТ
СТАНДАРТАМ



23 2018 КАТАЛОГ

НЕПРЕВЗОЙДЕННАЯ УНИВЕРСАЛЬНОСТЬ!



Master MX 91-410

Арт.	MX005
Нож	3 лезвия
Мощность	600 W
Общая длина	715 MM
Длина трубки + колокола	410 MM
Диаметр аппарата	110 MM
Вес	3,4 Кг / 3,8 Кг
Скорость об./мин.	10 500

Master MX 91-500

Арт.	MX045
Нож	3 лезвия
Мощность	600 W
Общая длина	800 MM
Длина трубки + колокола	500 MM
Диаметр аппарата	110 MM
Вес	3,6 Кг / 4 Кг
Скорость об./мин.	10 500

MASTER

ГАММА
ПРОФЕССИОНАЛЬНОГО
ОБОРУДОВАНИЯ

MASTER

-
ФИКСИРОВАННЫЕ
НОЖКИ
600 W
40 à 100 L



НОВАЯ
МОТОРИЗАЦИЯ



Варьируемая
скорость
дополнительно
на заказ

410 mm

НОВАЯ
МОТОРИЗАЦИЯ



Варьируемая
скорость

245 mm



Master MX 410

Арт.	MX004
Нож	3 лезвия
Мощность	600 W
Общая длина	720 MM
Длина трубки + колокола	410 MM
Диаметр Общая длина	122 MM
Вес	3,5 Kг / 4,1 Kг
Скорость об./мин.	10 500

Master Венчик

Арт.	FT001
Мощность	600 W
Общая длина	650 MM
Long. Венчик	245 MM
Диаметр Общая длина	110 MM
Вес	3,3 Kг / 3,7 Kг
Скорость об./мин.	300 à 900

НАБОРЫ СЪЕМНЫХ НОЖЕК



Варьируемая
скорость

Master DMX 410.H

Clean UP System

Арт.	MX003.H
1 Общая длина	600 W
1 Фут	410 MM
Нож	3 лезвия



Варьируемая
скорость

Master DMX 410 Блендер

Арт.	MX120
1 Общая длина	600 W
1 Фут	410 MM
Молоток	3 лезвия



Варьируемая
скорость

Master Combi 410.H

Clean UP System

Арт.	MF002.H
1 Общая длина	600 W
1 Фут	410 MM
Нож	3 лезвия
1 Венчик	245 MM



Варьируемая
скорость

Master Trio 410.H

Clean UP System

Арт.	MF001.H
1 Общая длина	600 W
1 Фут	410 MM
Нож	3 лезвия
1 Венчик	245 mm
1 Пресс-пюре	420 MM

АКСЕССУАРЫ СЪЕМНЫЕ НОЖКИ

Аксессуары можно приобрести отдельно.



АКСЕССУАРЫ БЛЕНДЕРЫ ВЕНЧИКИ ПРЕСС-ПЮРЕ ЧАША-РЕЗАК

ДО 12 АКСЕССУАРОВ НА ОДИН МОТОРНЫЙ БЛОК.



BM Master

Арт. AC001
Мощность 600 W



М 410.Н М 410.НС М 500 Блендер Master

Арт. AC002.Н AC002.НС AC500 AC070
Скорость об./мин. 3 000 / 10 500 3 000 / 10 500 3 000 / 10 500 3 000 / 10 500



Чаша-резак Master
с ножом (стандартным или зубчатым) на выбор
AC055
400 / 1500

CleanUP System

СЪЕМНЫЕ НОЖКА И КОЛОКОЛ
Для легкого ухода и превосходной гигиены. Ножка полностью из нержавеющей стали обеспечивает долгий срок службы. Можно мыть в посудомоечной машине. Это эксклюзивное устройство Dynamic соответствует нормам HACCP.

Съемный венчик для лучшей чистки прибора.



Венчик Master

Арт. AC003
Скорость об./мин. 300 / 900



Пресс-пюре Master

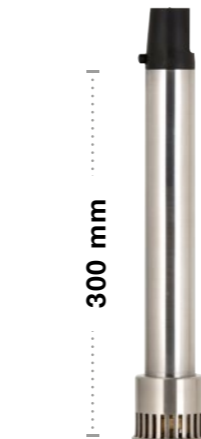
Арт. AC004
Скорость об./мин. 100 / 600

Сетка и винт съемные из нержавеющей стали



М300 CC Master

Арт. AC260.НС
Скорость об./мин. 3 000 / 10 500



Блендер CC Master

Арт. AC265
Скорость об./мин. 3 000 / 10 500

ПРАКТИЧНОСТЬ

Настенный кронштейн в комплекте
Арт. 0880



FM420

Арт. AC202
Скорость об./мин. 100 / 600



FM600

Арт. AC200
Скорость об./мин. 100 / 600



FM700

Арт. AC201
Скорость об./мин. 100 / 600

НОВОЕ
ПОКОЛЕНИЕ



ГАММА
ПРОФЕССИОНАЛЬНОГО
ОБОРУДОВАНИЯ

SMX

-
НОЖКИ
ФИКСИРОВАННЫЕ /
СЪЕМНЫЕ
850 / 1000 W
75 à 300 L

ГАММА SMX
интенсивное использование
на предприятиях
общественного питания



SMX 600 Turbo

Арт.	MX002.T
Нож	3 лезвия
Мощность	850 W
Общая длина	800 MM
Длина трубки + колокола	530 MM
Диаметр Общая длина	125 MM
Вес / нетто / брутто	6,1 Кг / 7,7 Кг
Скорость об./мин.	11 000



SMX 700 Turbo

Арт.	MX040.T
Нож	3 лезвия
Мощность	925 W
Общая длина	870 MM
Длина трубки + колокола	600 MM
Диаметр Общая длина	125 MM
Вес / нетто / брутто	6,5 Кг / 8,0 Кг
Скорость об./мин.	11 000



SMX 800 Turbo

Арт.	MX001.T
Нож	3 лезвия
Мощность	1000 W
Общая длина	960 MM
Длина трубки + колокола	680 MM
Диаметр Общая длина	125 MM
Вес / нетто / брутто	6,7 Кг / 8,2 Кг
Скорость об./мин.	11 000



SMX Блендер Turbo

Арт.	MX125.T
Молоток	3 лопасти
Мощность	1000 W
Общая длина	860 MM
Длина трубки + колокола	580 MM
Диаметр аппарата	125 MM
Вес	6,7 Кг / 8,2 Кг
Скорость об./мин.	11 000

НАШИ ПЛЮСЫ

- **Эффективность** : Специальные инструменты, обеспечивающие мелкодисперсность смеси
- **Надежность** : ножка из нержавеющей стали
- **Гигиеничность** : ножка и колокол, разбирающиеся без дополнительных инструментов, а также трубка и колокол из нержавеющей стали обеспечивают простоту обслуживания.
- **Комфорт** – легкость использования благодаря подставке
- **Безопасность** : аппарат включается путем нажатия кнопки
- **Мощность** : Усовершенствованный двигатель для лучшей производительности.

СООТВЕТСТВУЕТ СТАНДАРТАМ



SMX PP



СООТВЕТСТВУЕТ СТАНДАРТАМ



	Ножка700 Turbo	Ножка 800 Turbo	Блендер SMX Turbo	M300 CC SMX Turbo	Блендер CC SMX Turbo
Арт.	AC075T	AC076T	AC072T	AC250T	AC255T
Скорость об./мин.	11 000	11 000	11 000	11 000	11 000

АКСЕССУАРЫ

Аксессуары можно приобрести отдельно.



BM SMX Turbo

Арт.	AC052T
Мощность	1000 W

ПРАКТИЧНОСТЬ

Настенный кронштейн в комплекте
Арт. 089959



Пресс-пюре

ГАММА ПРОФЕССИОНАЛЬНОГО
ОБОРУДОВАНИЯ
650 W

Аксессуары можно приобрести отдельно.



PP520

Арт.	PP001
Мощность	650 W
Общая длина	870 MM
Вес	4,9 Kг / 5,9 Kг
Скорость об./мин.	500



Варьируемая скорость

ЭКСКЛЮЗИВНЫЙ ТОВАР



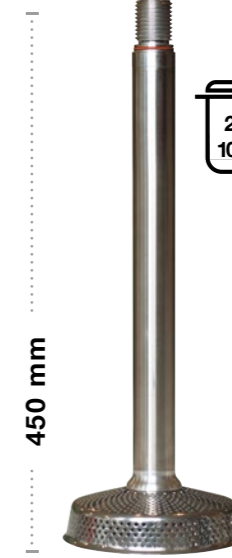
Решетка и винт съемные из нержавеющей стали

с поддерживающей ручкой



BM PP

Арт.	AC221
Мощность	650 W
Скорость об./мин.	150 / 500



Пресс-пюре PP

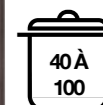
Арт.	AC220
Скорость об./мин.	150 / 500



450 mm

FM PP

Арт.	AC208
Скорость об./мин.	150 / 500



690 mm

ПРАКТИЧНОСТЬ

Настенный кронштейн в комплекте
Арт. 0881



SMX PP

НАСТЕННЫЕ

ГАММА MASTER
ГАММА SMX



POUR VOTRE SÉCURITÉ

БОЛЬШЕ НИКАКИХ ТРАВМ

Повышенная маневренность благодаря этому крючку. Крючок устанавливается на край варочного котла.

Крючок устойчивости входит в комплект разборных моделей.

Артикул SM020

ГАММА MASTER / SMX



ДЕРЖАТЕЛИ ДЛЯ МИКСЕРОВ

Для вашей безопасности и комфорта

	SM 4	SM 6	SM 8	SM 10	SM 11	SA
Арт.	SM001	SM002	SM003	SM004	SM005	SM006
Вес	1,9 Kg	2,3 Kg	2,6 Kg	2,8 Kg	3,2 Kg	0,7 Kg
Диаметр	400 mm	600 mm	800 mm	1000 mm	1200 mm	Ширина бортика 55мм*

* Dimensions d'utilisation maxi

НАСТЕННЫЕ ДЕРЖАТЕЛИ ДЛЯ МИКСЕРОВ

НОВИНКА



PORTAMIX

Артикул	SM070
Вес	1 Kg
Длина	140 mm
Глубина	140 mm
Высота	400 mm



SERVOMIX

Артикул	SM060
Вес	18 Kg
Длина	300 mm
Глубина	150 mm
Высота	800 mm

НОВИНКА

В НАЛИЧИЕ СО ВТОРОЙ ПОЛОВИНЫ 2018 ГОДА



ГАММА
ПРОФЕССИОНАЛЬНОГО
ОБОРУДОВАНИЯ

GIGAMIX

-
2,2 KW
100 à 300 L



**РАЗРАБОТАНА ДЛЯ ИНТЕНСИВНОГО
ИСПОЛЬЗОВАНИЯ В МЕСТАХ
ОБЩЕПИТА**

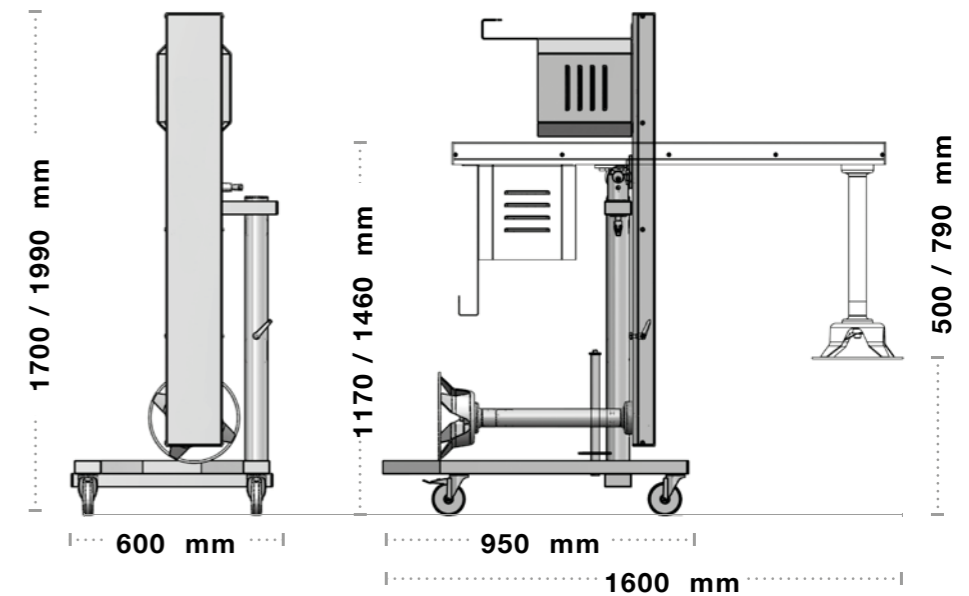
**Модель стандартная, разборная или сверхнизкая
! Для самых объемных приготовлений!**

Модель СТАНДАРТ

	Gigamix 460-500	Gigamix 460-500 V.V диммер включен
Арт.	ТВ001	ТВ002
Погружная трубка	570 MM	570 MM
Диаметр колокола	270 MM	270 MM
Скорость об./мин.	4 000	2 500 / 4 000
Напряжение*	400 В, трехфазный, 50 Гц	400 В, трехфазный, 50 Гц
Мощность	2,2 Kw	2,2 Kw



СООТВЕТСТВУЕТ
СТАНДАРТАМ



НАШИ ПЛЮСЫ

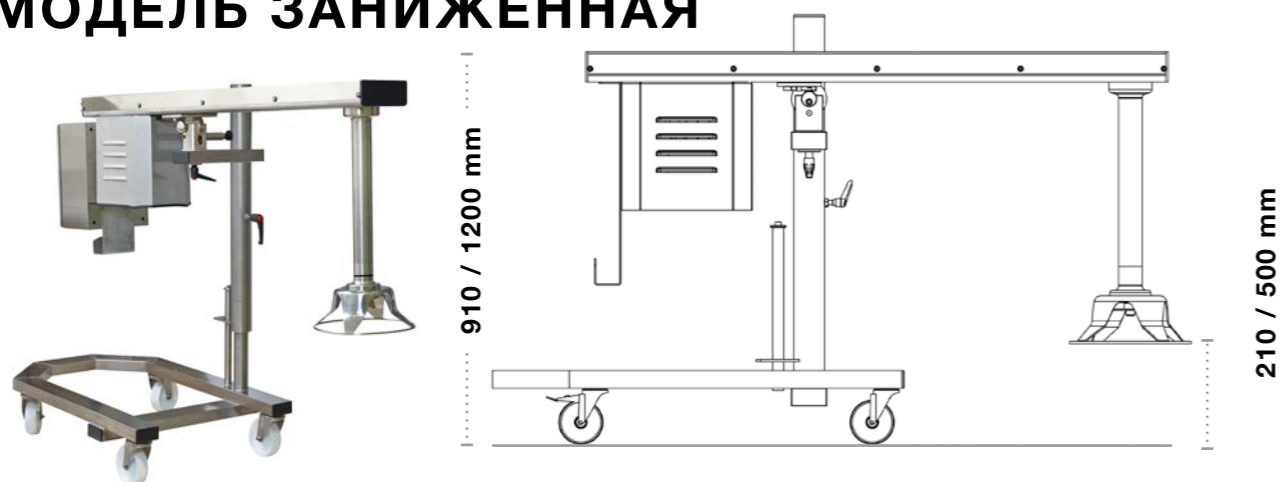
- **Комфорт** : Увеличенная маневренность благодаря колесикам и легкость хранения
- **Поливалентность** : многочисленные аксессуары для любых приготовлений
- **Эргономичность** : минимум занимаемого пространства
- **Гигиеничность** : все детали из нержавеющей стали и легко моются
- **Эффективность** : Мощный двигатель 2,2 кВт



*Приборы с другой величиной напряжения питания по заказу.

GIGAMIX

МОДЕЛЬ ЗАНИЖЕННАЯ



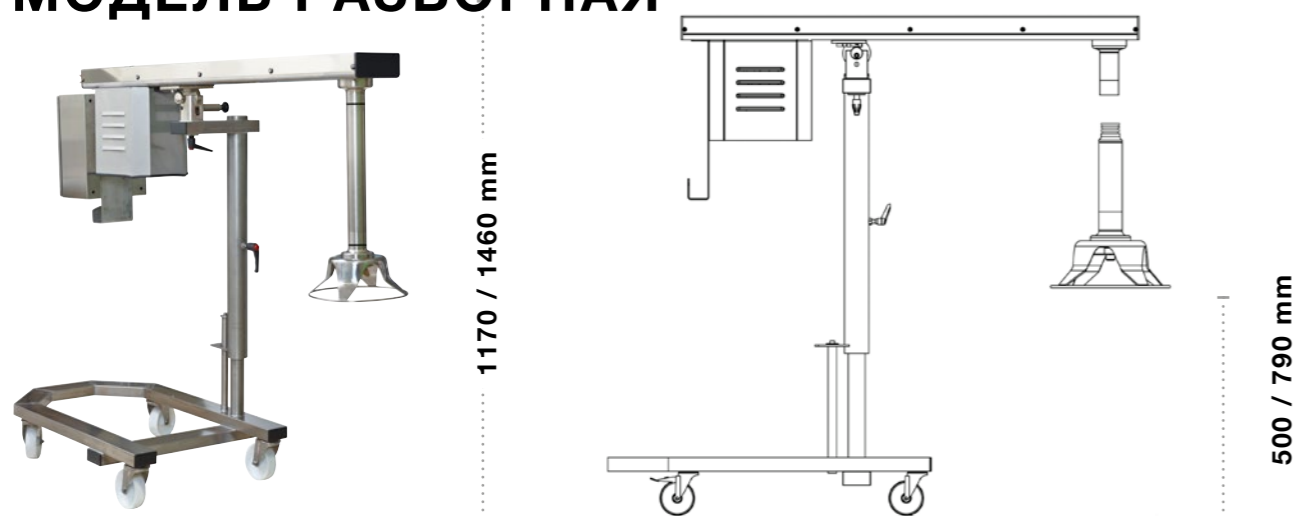
Gigamix 460-210

Gigamix 460-210 V.V
диммер включен

Арт.	ТВ005	ТВ006
Погружная трубка	570 MM	570 MM
Диаметр колокола	270 MM	270 MM
Скорость об./мин.	4 000	2 500 / 4 000
Напряжение*	400 В, трехфазный, 50 Гц	400 В, трехфазный, 50 Гц
Мощность	2,2 Kw	2,2 Kw

*Приборы с другой величиной напряжения питания по заказу.

МОДЕЛЬ РАЗБОРНАЯ



Gigamix DMX

Gigamix DMX V.V
диммер включен

Арт.	ТВ008	ТВ009
Погружная трубка	570 MM	570 MM
Диаметр колокола	270 MM	270 MM
Скорость об./мин.	4 000	2 500 / 4 000
Напряжение*	400 В, трехфазный, 50 Гц	400 В, трехфазный, 50 Гц
Мощность	2,2 Kw	2,2 Kw

*Приборы с другой величиной напряжения питания по заказу.

АКСЕССУАРЫ

дополнительно на заказ можно приобрести отдельно.

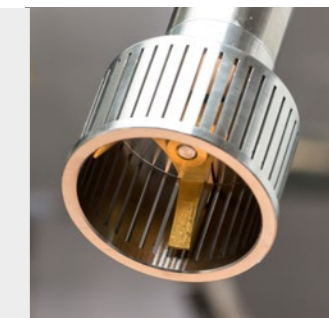


Вариатор скорости
2800 / 4000 об/мин
дополнительно на заказ

Option indispensable pour monophasé
Monté uniquement en usine

В НАЛИЧИЕ С ПЕРВОГО ПОЛУГОДИЯ 2018

НОВИНКА



Ножка
Пресс-пюре
обязательный привод

Колокола
Gigamix

Венчик
Gigamix
обязательный привод

Блендер
Gigamix

Арт.	ТВ013	ТВ012	ТВ003	ТВ004
Скорость об./мин.	800 / 1 600	2 800 / 4 000	400 / 600	2 800 / 4 000

ОПУСТОШАЙТЕ КАСТРЮЛИ В СЧИТАННЫЕ МИНУТЫ

DYNA-ПОМПА

Благодаря инновационной технологии, помпа DYNAMIC идеально подходит к ножке блендера GigaMix, чтобы быстро и без особых усилий переместить готовую смесь в емкость хранения.

НАШИ ПЛЮСЫ :

- Затраты : этого простого аксессуара вполне достаточно для перемещения готовых смесей
- Комфорт : помпа предотвращает появление опорно-двигательных нарушений
- Поливалентность _ DYNA-помпа поставляется со шлангом длиной 2,5 м (иной размер по запросу)
- Гигиеничность : полностью съемная и можно мыть в посудомоечной машине



DYNA-помпа Gigamix
подходит для только для блендеров
ТВ030



пистолет Gigamix
ТВ040





ГАММА
ПРОФЕССИОНАЛЬНОГО
ОБОРУДОВАНИЯ

СУШКА

МЕХАНИЧЕСКИЕ И
ЭЛЕКТРИЧЕСКИЕ
10 à 20 L



ВЫБИРАЙТЕ ОРИГИНАЛ!

антибактериальный материал

10 L
420 mm



500 mm



20 L
630 mm



	E10 механическая	E20 механическая	E20 SC механическая	EM98 электрическая
Арт.	E001	E002	E004	E003
Диаметр	330 MM	430 MM	430 MM	430 MM
Общая высота	420 MM	500 MM	500 MM	630 MM
Мощность	-	-	-	200W
Скорость	-	-	-	500 об./мин.
Рекомендовано для	2 - 3 головок салата	3 - 5 головок салата	3 - 5 головок салата	3 - 5 головок салата
Вес	2,4 Kг / 3,0 Kг	3,6 Kг / 4,8 Kг	3,6 Kг / 4,8 Kг	8,3 Kг / 10 Kг



Основание с вакуумными присосками для большей устойчивости



Наименование	Арт.
Подставка для E20 & E004	AC019
Комплект шестерней (E10 - E20)	2815.1
Комплект шестерней (E004)	2815.2

НАШИ ПЛЮСЫ

- **Гигиеничность** : антибактериальная обработка в соответствии с нормами HACCP
- **Комфорт** : закрываются герметично и нет опасений, что вода просочится
- **Эффективность** : интенсивное использование
- **Надежность** : Механизм со встроенной шестерней и штифтом из нержавеющей стали



СООТВЕТСТВУЕТ
СТАНДАРТАМ



СУШКА ДЛЯ САЛАТА



ГАММА МЕХАНИЧЕСКИХ ОВОЩЕРЕЗОК

30 à 50 Кг/Н

НАРЕЗКА КУБИКАМИ,
ПЛАСТИНКАМИ, БРУСКАМИ



DYNACUBE №1 В МИРЕ СРЕДИ РУЧНЫХ ОВОЩЕРЕЗОК



CE СООТВЕТСТВУЕТ
СТАНДАРТАМ



НАШИ ПЛЮСЫ

- **Скорость** : быстрая установка
- **Эффективность** : качество и точность нарезки
- **Гигиеничность** : легко моется
- **Комфорт** : легко переносится
- **Поливалентность** : специальные приспособления для различной нарезки
- **Безопасность** : нет прямого контакта с решеткой



	Дynacube + сетка 7x7 + пестик	Дynacube + сетка 8,5x8,5 + пестик	Дynacube + сетка 10x10 + пестик	Дynacube + сетка 14x14 + пестик	Дynacube + сетка 17x17 + пестик
Арт.	CL005	сетка 8,5x8,5 +	CL006	CL008	CL009
Диаметр	400 MM				
Общая высота	330 MM				
Вес / нетто / брутто	3,1 / 4,4 Кг				

	Сетка 7x7 + пестик	Сетка 8,5x8,5 + пестик	Сетка 10x10 + пестик	Сетка 14x14 + пестик	Сетка 17x17 + пестик
Арт.	AC060	AC061	AC062	AC063	AC064



ДРУГО ОБОРУДОВАНИЕ

Соковыжималка

СОКОВЫЖИМАЛКА ДЛЯ ЦИТРУСОВЫХ DYNAJUICER

От 100 до 150 цитрусовых в час



Поставляется с 2 конусами

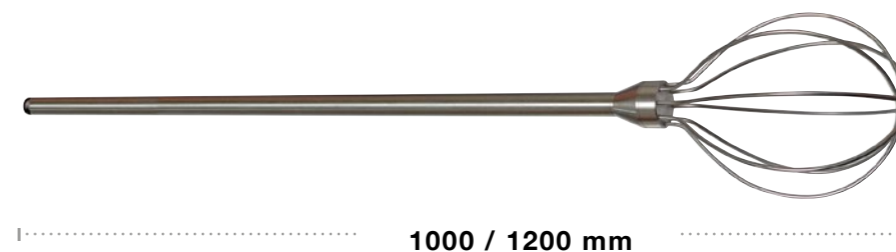


Соковыжималка для цитрусовых

Арт.	РА001
Диаметр	ø 220 ММ
Общая высота	330 ММ
Мощность	200 W
Скорость об./мин.	1500
Вес	3,7 Кг

FMA 91/FMA 90

	Ручной венчик FMA 90	Ручной венчик FMA 91
Арт.	AC210	AC211
Длина	1200 mm	1000 mm
Ёмкость	20 à 200 L	20 à 200 L
Вес	1,1 Кг	1,1 Кг



1000 / 1200 mm

НАШИ ПЛЮСЫ

- Идеальна для легкой переработки большого количества цитрусовых,
- бесшумна и вынослива,
- легкая сборка и разборка



DYNAMIC
MADE IN FRANCE



DYNAMIC

ЛИДЕР НА РЫНКЕ ПРОФЕССИОНАЛЬНЫХ МИКСЕРОВ
НАША СИЛА, НАШИ ОТЛИЧИЯ!

В 1964 году DYNAMIC изобрел профессиональный миксер для поваров-профессионалов, а в 1992 году - сушку для салатных листьев

DYNAMIC, дизайнер и производитель, предлагает крупнейшую и самую широкую линейку на рынке с большим выбором аксессуаров

DYNAMIC имеет профессиональные миксеры, съемные и стационарные, с невероятной polyvalentностью

DYNAMIC имеет интегрированное производство и выбирает лучшие материалы для производства качественных товаров, надежных и выносливых.

DYNAMIC разрабатывает, производит и интегрирует двигатели, используемые в производстве миксеров

DYNAMIC множит нововведения, вводя их на рынок : ножки для блендеров, ножки clean-up

DYNAMIC предлагает эффективное послепродажное обслуживание, все запасные части легко доступны,

Вся продукция производится во Франции.



БЕРЕЖНО ОТНОСИТСЯ К ОКРУЖАЮЩЕЙ СРЕДЕ

Директива для утилизации отходов электрического и электронного оборудования.)
На территории Франции Dynamic создал отдельную структуру по сбору и переработке электрического и электронного оборудования с законченным сроком службы, в соответствии с Указом Номер 2005-829 от 20 июля 2005 года. Это относится только, как это предусмотрено в указе, к оборудованию, поступившему на рынок после 13 августа 2005 года. Стоимость переработки оборудования с законченным сроком службы включена в продажную цену. Для получения дополнительной информации связывайтесь с компанией Динамик во Франции.

ВСЕ НАШИ ТОВАРЫ СЕРТИФИЦИРОВАНЫ.

Все наши приборы которые производятся в нашем цехе, соответствуют действующим требованиям нормы CE и ETL. Эти строгие требования безопасности и соответствия мировым стандартам являются гарантом эффективности и неизменности качества оборудования в условиях ежедневного использования.



ЗНАЧИМОСТЬ ПРИНИМАЕМЫХ НАМИ РЕШЕНИЙ



Мы выбираем лучшие материалы и сырье для наших высококачественных продуктов...
С первых дней своего существования Dynamic уделяет огромное внимание качеству сырьевых материалов, используемых для изготовления своего оборудования, что является залогом их длительного срока службы.



Каждый мотор конструируется в соответствии с требованиями отдельных моделей. Это гарантирует высокое качество и долгий срок службы. Dynamic изучает процесс намотки двигателей, осуществляя ее в своих цехах, что позволяет добиться наилучшего соотношения вес / мощность всех аппаратов.



Все запчасти изготавливаются на наших заводах. Dynamic обеспечивает высококачественное гарантийное обслуживание. Строгий учет и своевременное пополнение запаса товаров на складах гарантирует нашим клиентам быструю поставку в любую точку мира.



DYNAMIC является членом SYNEG
(Национальный синдикат по Оборудованию кухонь).



100% французское производство

www.dynamicmixers.com

НАШИ МАРКЕТИНГОВЫЕ ИНСТРУМЕНТЫ

УПАКОВКА

Имидж продукции Dynamic начинается с упаковки товаров. Упаковка является эффективным способом повышения узнаваемости бренда и идентификации продукта.



СТОЙКА ДЛЯ ПОКАЗА ПРОДУКЦИИ

Для превосходной презентации приборов фирмы Dynamic (Для подробной информации свяжитесь с нами)



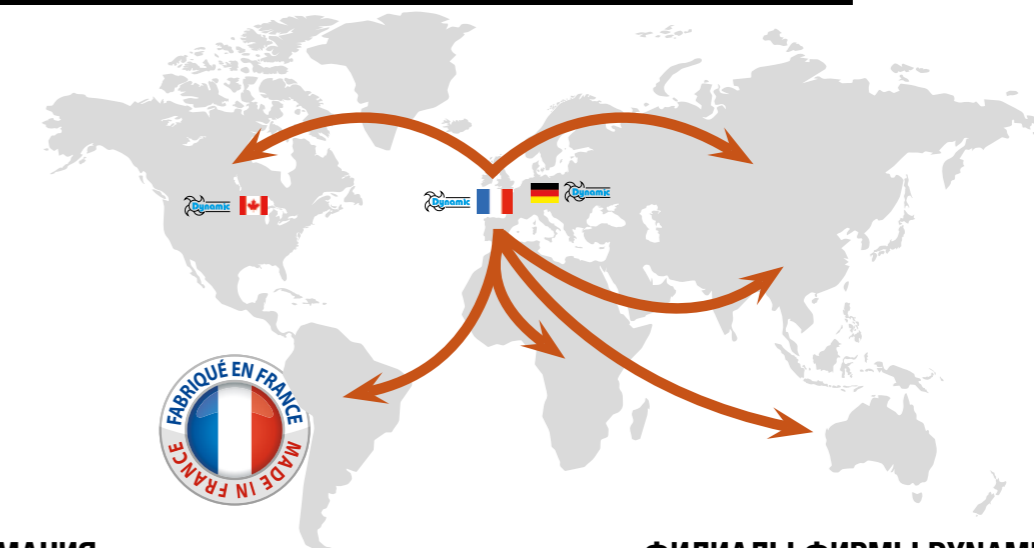
ФЛАЙЕРЫ

Если нужна дополнительная информация, свяжитесь с нами

ЗАЙДИТЕ НА НАШ САЙТ
www.dynamicmixers.com

МЕЖДУНАРОДНАЯ СЕТЬ ДИСТРИБЬЮТОРОВ

ПРЕДСТАВИТЕЛЬСТВА БОЛЕЕ ЧЕМ В 120 СТРАНАХ МИРА



ГЕРМАНИЯ

Eine starke Marke der Groupe NADIA GMBH
Robert-Koch-Strasse 7 - 77694 Kehl
Тел: +49 (0)7851 886 45-0
Факс +49 (0)7851 886 45-32
электронная почта: info@dynamic-professional.de
www.dynamic-professional.de

ФРАНЦИЯ

518 rue Léo Baekeland
BP57 - 85290 Mortagne / Sèvre - FRANCE
Тел. +33 (0)2 51 63 02 72 - Fax : +33 (0)2 51 63 02 73
e-mail : contact@dynamicmixers.com
www.dynamicmixers.com

ФИЛИАЛЫ ФИРМЫ DYNAMIC:

Северная Америка (США / Канада)
Тел. : +1-800-267-7794 - +1-514-956-0127
Fax : +1-877-668-6623 - +1-514-956-8983
e-mail : info@dynamicmixers.com

США

1320 route 9 # 1352 - Champlain, NY - 12919
web : dynamicmixersusa.com

Канада Montreal, Quebec
3227 Boul. pitfield - H4S-1H3
web : dynamicmixers.ca

ОБЩИЕ УСЛОВИЯ ПРОДАЖИ (Применимы с 1 января 2018 года)

1 - ОБЩИЕ ПОЛОЖЕНИЯ
Кроме специального и письменного согласия, любой заказ автоматически означает, что клиент соглашается с данными условиями, невзирая на то что, обратное требование может содержаться в общих условиях покупки заказчика.

2 - ЗАКАЗЫ - КОТИРОВКА
Заказ становится окончательным только после письменного принятия (или принятия по молчанию) со стороны компании Dynamic (далее «Компания»).
В случае предоставления котировки, заказ становится окончательным только после возврата Компании ранее предоставленной котировки с отметкой о ее принятии. Возврат котировки может осуществляться по почте, факсу или любым другим способом передачи в течение восьми дней с момента ее получения. Любое изменение заказа или котировки должно быть согласовано между Компанией и клиентом в письменном виде.

3 - СРОК ДОСТАВКИ
Доставка осуществляется в зависимости от наличия товаров на складе и транспортных возможностей, в порядке поступления заказов и в соответствии с информацией, указанной Компанией в подтверждении получения заказа. Компания имеет право осуществлять доставку полностью или частично. Сроки носят ориентировочный характер и не являются обязательными для Компании, особенно в случае форс- мажорных обстоятельств или стихийного бедствия. Задержки в доставке не могут быть причиной к применению штрафных санкций или неустойки, удержания или отмены заказа. В любом случае, доставка клиенту осуществляется только при условии, если у клиента нет невыполненных обязательств перед Компанией.

4 - ДОСТАВКА
Цены не включают в себя налоги, указывается на условия франко-завода и включает в себя упаковку. Если иное не указано в заказе или в принятой котировке, за доставку взимается отдельная плата. Все расходы по экспресс-доставке должны полностью покрываться клиентом, который сделает соответствующий запрос. Товары становятся собственностью заказчика в момент отправки с завода Компании, в соответствии с параграфом о собственности, приведенным ниже. Следовательно, все транспортные, таможенные, страховые, складские операции оплачиваются и страхуются заказчиком. Клиент должен обеспечить соответствие отправки, проверить наличие повреждений, потерю или недостачу и, при наличии таковых, составить соответствующий акт и, в течение 72 часов, сообщить об этом заказным письмом с уведомлением о вручении соответствующим организациям и перевозчикам. Клиент также уведомит об этом Компанию.

5 - ВОЗВРАТ ЗАКАЗА
Любой возврат продукции должен быть сначала официально согласован между Компанией и клиентом. В случае согласования возврата, за обработку будет взиматься 10% от стоимости заказа. Специальные заказы возврату не подлежат. Стоимость упаковки, доставки и административные: 18,05 евро за 1 устройство; бесплатно при 500 евро и более; 22,85 евро за доставку наложенным платежом.

6 - ГАРАНТИЯ
Компания должна предоставить оборудование в соответствии с договором. Она несет ответственность за дефекты соответствия, обнаруженные в момент доставки. Чтобы соответствовать условиям контракта, продукт должен:
- соответствовать обычному использованию подобного продукта и, в соответствующем случае, отвечать описанию, данному Компанией,
а также обладать качествами, которые были продемонстрированы посредством образца или модели;
- демонстрировать качества, которые клиент имеет право ожидать от него, учитывая заявления, сделанные Компанией, включая рекламу;
- или демонстрировать определенные характеристики, которые были согласованы между сторонами;
- или соответствовать любым специальным требованиям заказчика, о которых было сообщено Компании и которые были приняты Компанией; Электротехническое оборудование гарантируется на 1 год с момента покупки против производственных дефектов. Гарантия полностью покрывает детали и выполнение ремонта. Гарантия касается замены некачественных деталей, но не покрывает поломки, связанные с падением или ударами; повреждения, вызванные аномальной эксплуатацией; ошибки подключения к сети; а также несоблюдение условий работы, предусмотренных в инструкции по эксплуатации.

7 - ЦЕНА
Цены и сведения, приведенные в каталогах или других рекламных материалах Компании, являются обязательными только для Компании, которая оставляет за собой право вносить любые изменения габаритов, материалов или веса своего оборудования, представленного и описанного в них, без обязательства изменять ранее поставленные товары или товары, которые находятся на стадии подготовки заказа. Счет за товары выставляется с учетом цен, действующих в момент размещения заказа. Оплата производится в зарегистрированном офисе Компании. За исключением специальных случаев, заказы оплачиваются полностью в момент отправки товаров. В случае предварительной оплаты заказа клиенту предоставляется скидка в размере 0,5% за каждый месяц с общей суммы заказа без налога. Эта скидка также приводит к пропорциональному

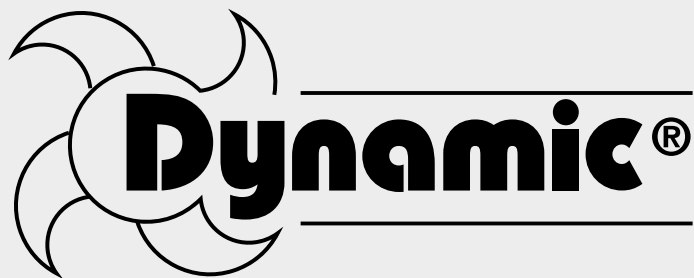
вычету с НДС. Любой другой метод оплаты подлежит предварительному согласованию. Если оплата не будет получена в срок, указанный в контракте, с 1 дня после этой даты будут автоматически и без каких-либо формальностей начисляться штрафные санкции в 3-кратном размере от официальной процентной ставки. Кроме того, автоматически и без формальностей будет взиматься разовая сумма возмещения расходов в размере 40 евро. Если затраты на возмещение расходов будут превышать разовую сумму возмещения, клиент будет обязан заплатить дополнительную сумму компенсации в соответствии с представленными документами. Компания может также приостановить любые дальнейшие поставки.

8 - СОХРАНЕНИЕ ПРАВА СОБСТВЕННОСТИ
Компания сохраняет за собой полное право собственности на товар до полной оплаты заказчиком. Тем не менее, ответственность за потерю, кражу или повреждение товара несет на себе клиент с момента передачи ему товара. Неуплата в срок может привести к искам на существующие на тот момент товары.

9 - ИНТЕЛЛЕКТУАЛЬНАЯ СОБСТВЕННОСТЬ
Эскизы, модели, чертежи и котировки, а также любая техническая документация, предоставленная Компанией клиенту, являются исключительной интеллектуальной собственностью Компании: они не могут передаваться или осуществляться без письменного согласия последнего. Они должны быть возвращены по первому требованию Компании.

10 - ПРИМЕНЕНИЕ ДОГОВОРОВ
Никакие задержки, бездействие, гибкость со стороны Компании в осуществлении своих прав, вытекающих из данного договора, не будут рассматриваться как отказ Компании от этих прав.

11 - ЮРИСДИКЦИЯ
В случае спора Компания и клиент обязуются обратиться в арбитраж под председательством одного арбитра, выступающего в качестве мирового посредника, выбранного совместно сторонами, или, если это невозможно, назначенного по просьбе первой ходатайствующей стороны председателем арбитражного суда города Рош-сюр-Йон. Стороны отказываются от апелляции или обжалования арбитражного решения, которое будет считаться окончательным, и обязуются соблюдать его без обращения в суд или экзекватуры.



Дистрибьютор

Для получения информации о ближайших к вам
офисах дистрибьюторов обращайтесь к нам.

DYNAMIC FRANCE

518 rue Léo Baekeland

BP57 - 85290 Mortagne / Sèvre - FRANCE

Tel. +33 (0)2 51 63 02 72 - Fax : +33 (0)2 51 63 02 73

e-mail : contact@dynamicmixers.com

www.dynamicmixers.com

ОРИГИНАЛЫ!

www.dynamicmixers.com

f

in

You
Tube



Document non contractuel - Dans un souci d'évolution, nos produits et accessoires peuvent être modifiés.
Conception Studio HV - RCS ANGERS B382 910 65 1. Edition Octobre 2017. Crédits Photos : STUDIO HV - JJ. Bernier - Studio Ginko.

