

G4026

*- LAVABICCHIERI CUBE CESTO QUADRO 40x40 DOSATORE
BRILLANTANTE E DETERGENTE*

COMPACT
S T E E L 

(print on 02/09/2016)

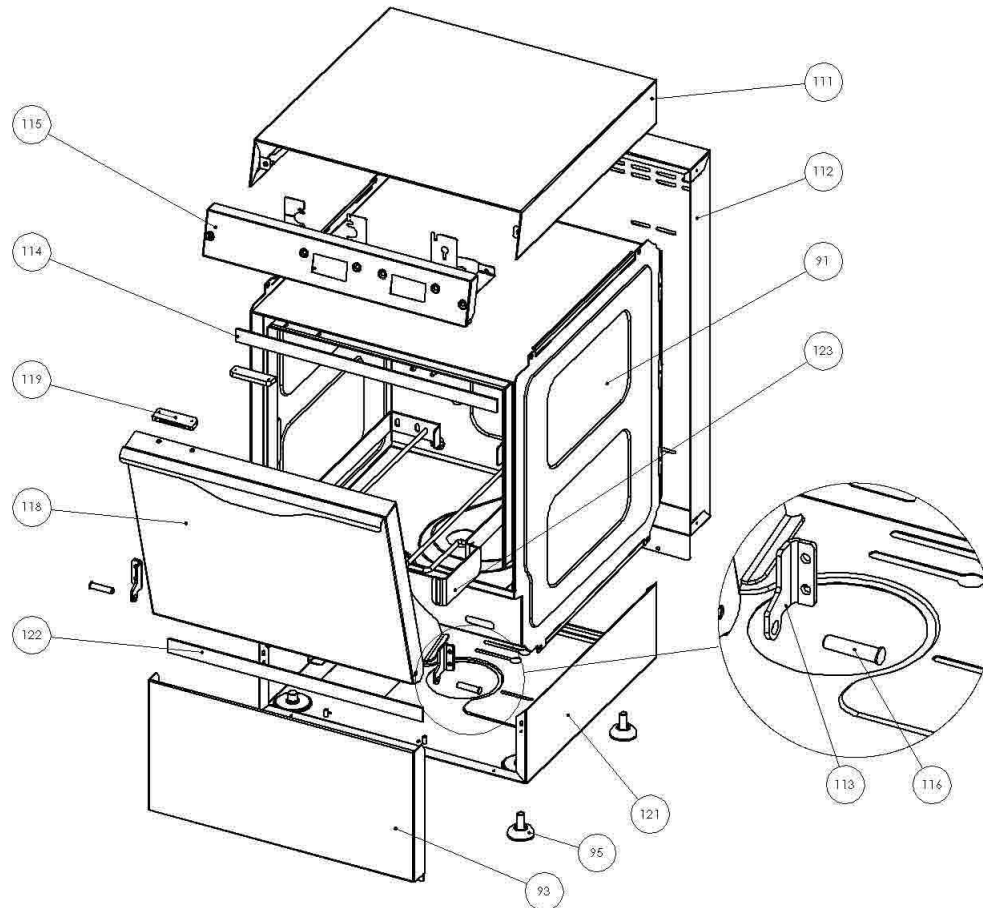


G4026

- LAVABICCHIERI CUBE CESTO QUADRO 40x40 DOSATORE
BRILLANTANTE E DETERGENTE

COMPACT
S T E E L

(print on 02/09/2016)



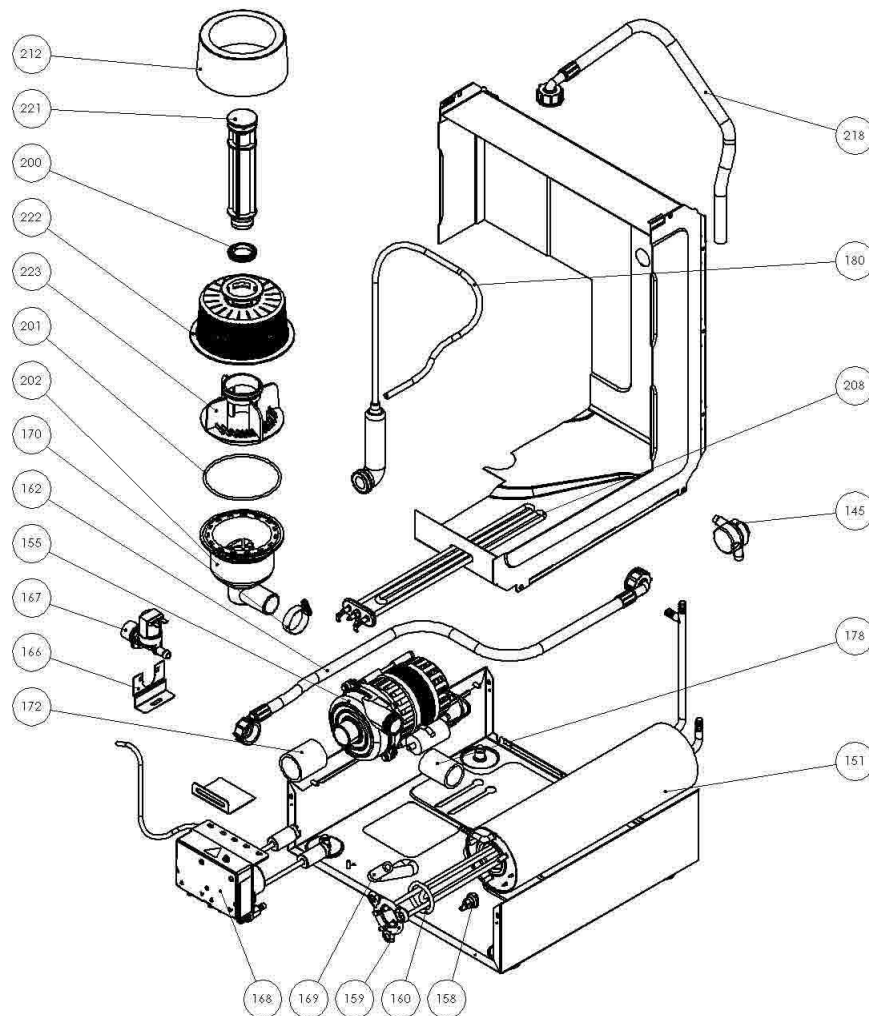
N	ITEM
91	400534
93	400551
95	3290
111	208502
112	400522
113	4000
113	4001
114	100545
115	432514
116	4100
118	208540
119	1225
121	400564
122	100546
123	400572

G4026

- LAVABICCHIERI CUBE CESTO QUADRO 40x40 DOSATORE
BRILLANTANTE E DETERGENTE



(print on 02/09/2016)



N	ITEM
151	205421
155	8500
158	103347
159	103420
160	103416
161	100550
162	1305
166	4325
167	103370
168	1270K
169	1381
170	510
172	103543
178	103038
180	3280
200	104465
201	104445
202	104441
208	103408
212	104458
218	100725
221	104460
222	104455
223	104450

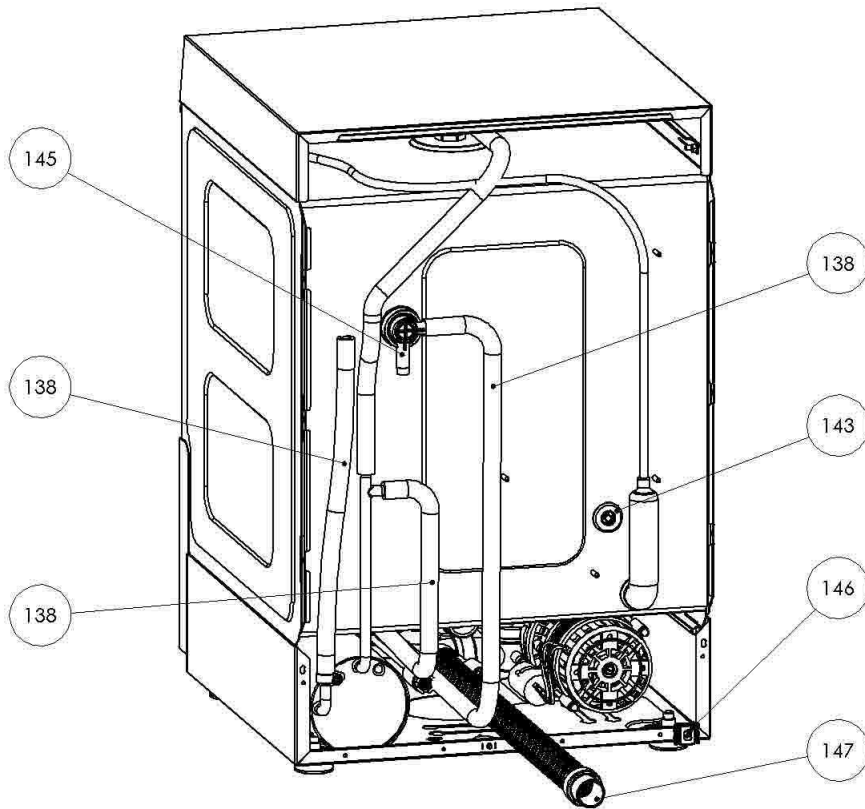
G4026

- LAVABICCHIERI CUBE CESTO QUADRO 40x40 DOSATORE
BRILLANTANTE E DETERGENTE

COMPACT
S T E E L

(print on 02/09/2016)

N	ITEM
138	1380
143	1347
145	1500
146	103555
147	1335

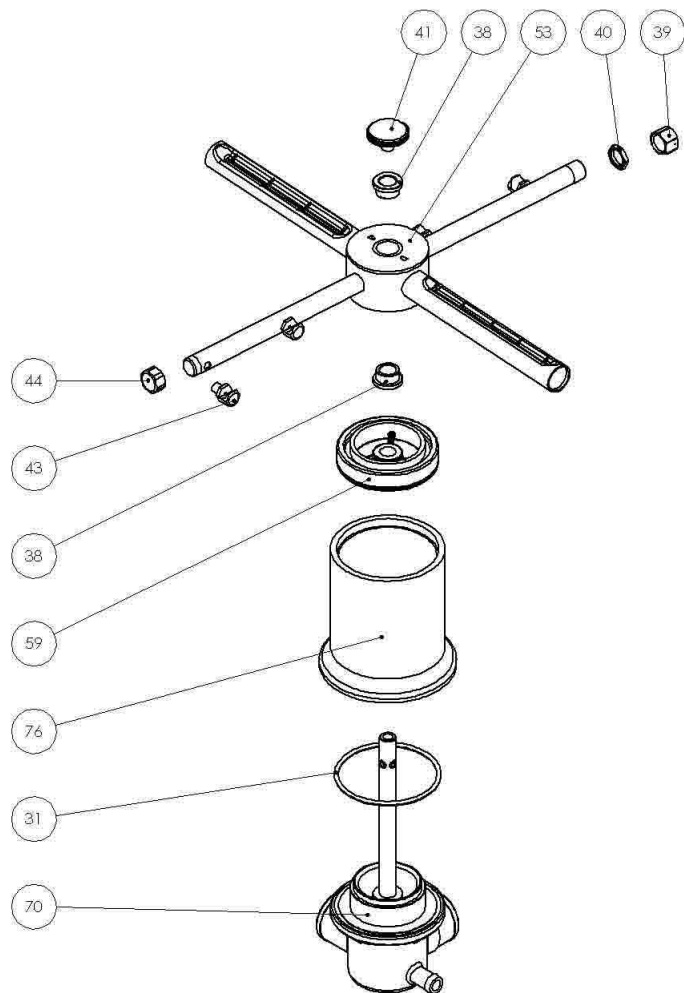


G4026

- LAVABICCHIERI CUBE CESTO QUADRO 40x40 DOSATORE
BRILLANTANTE E DETERGENTE



(print on 02/09/2016)



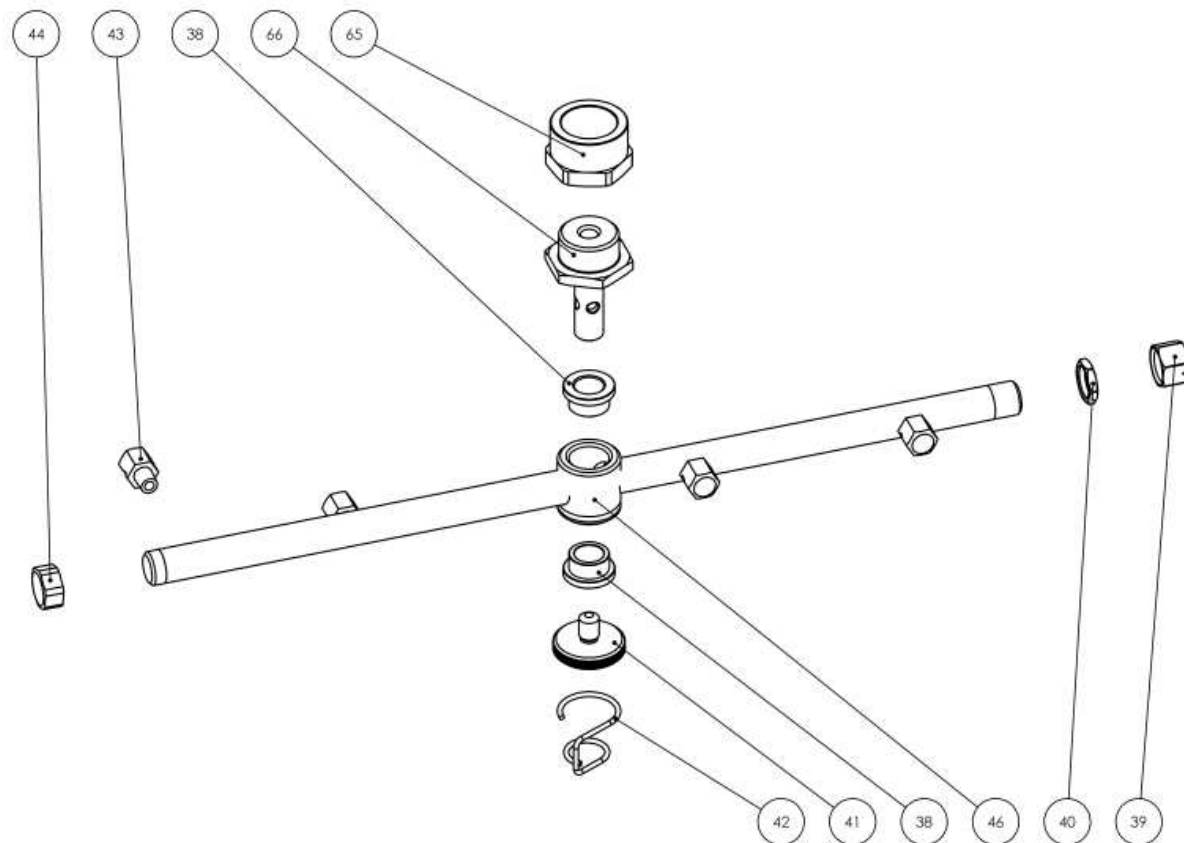
N	ITEM
31	104405
38	104100
39	104011
40	104012
41	104040
42	1415
43	104000
44	104010
46	208800
53	208851
59	104402
65	104221
66	104257
70	104400
76	104401

G4026

- LAVABICCHIERI CUBE CESTO QUADRO 40x40 DOSATORE
BRILLANTANTE E DETERGENTE



(print on 02/09/2016)



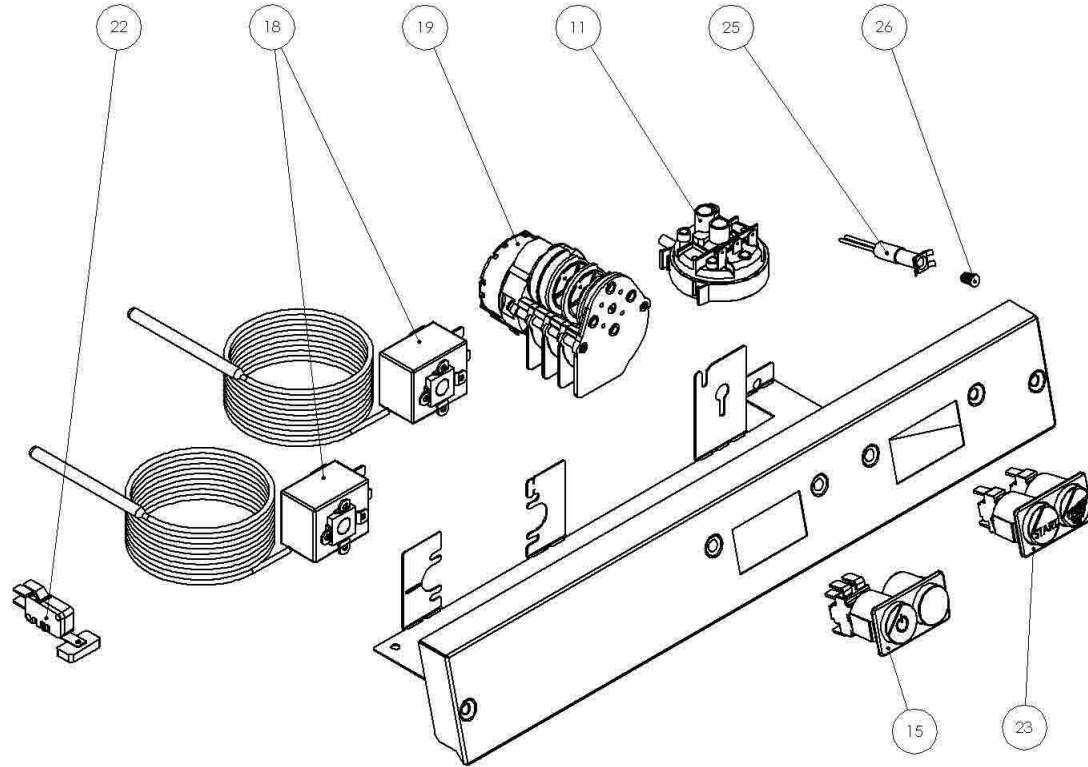
N	ITEM
31	104405
38	104100
39	104011
40	104012
41	104040
42	1415
43	104000
44	104010
46	208800
53	208851
59	104402
65	104221
66	104257
70	104400
76	104401

G4026

- LAVABICCHIERI CUBE CESTO QUADRO 40x40 DOSATORE
BRILLANTANTE E DETERGENTE

COMPACT
S T E E L

(print on 02/09/2016)



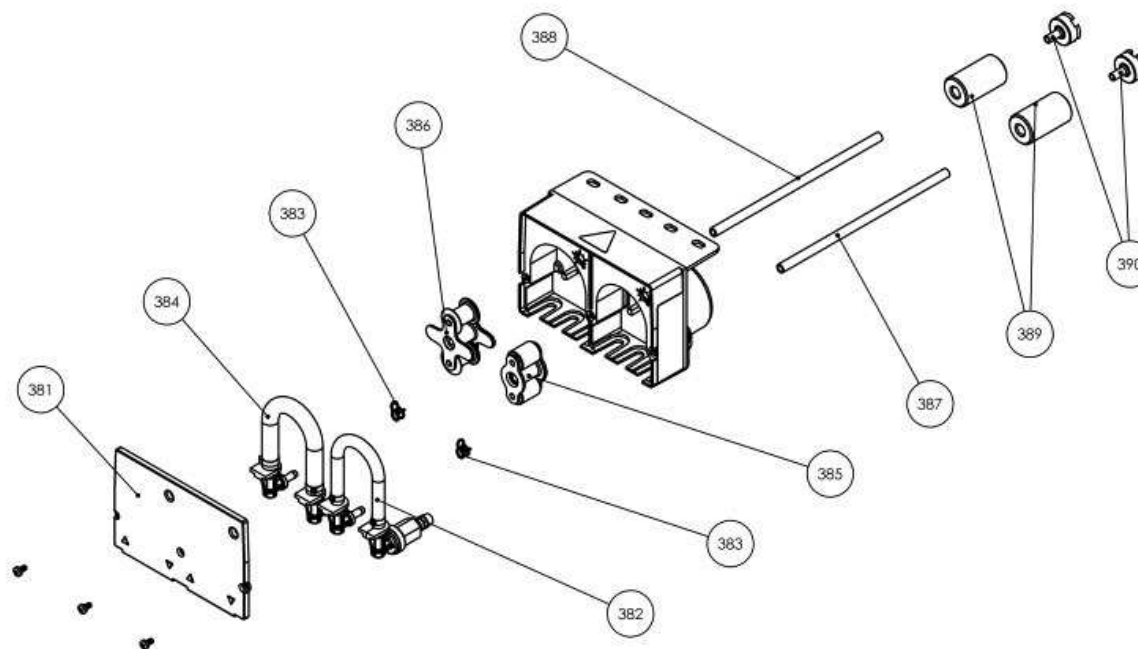
N	ITEM
11	103383
15	103315
18	103345
19	103500
22	103539
23	103320
25	103360
26	103362

G4026

- LAVABICCHIERI CUBE CESTO QUADRO 40x40 DOSATORE
BRILLANTANTE E DETERGENTE



(print on 02/09/2016)



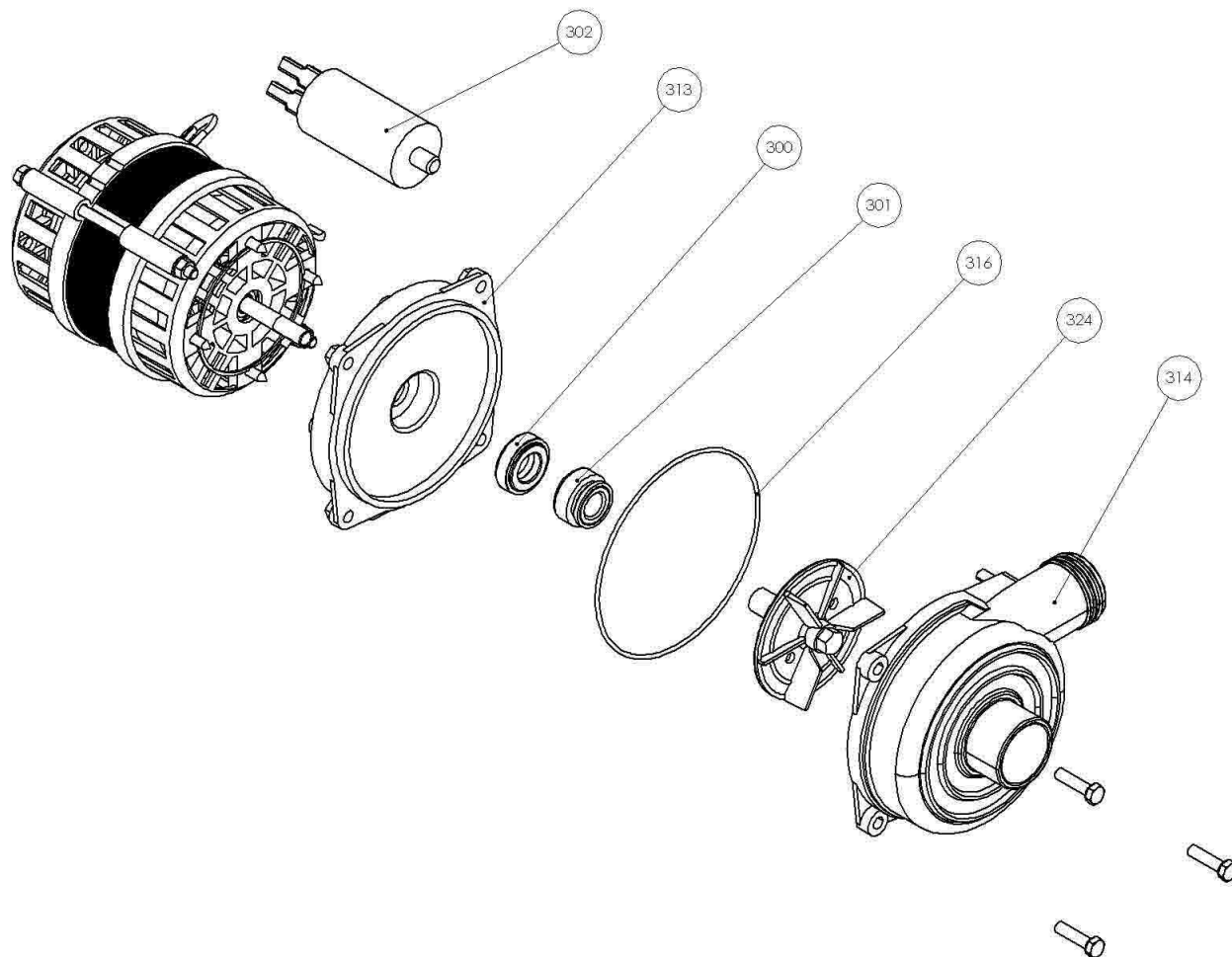
N	ITEM
381	1261
382	1216
383	503
384	1217
385	1211B
386	1211A
387	1420
388	1421
389	1215
390	1218

G4026

- LAVABICCHIERI CUBE CESTO QUADRO 40x40 DOSATORE
BRILLANTANTE E DETERGENTE



(print on 02/09/2016)



N	ITEM
300	6013
301	6014
302	6015
313	8003
314	8010
316	8012
324	8511

G4026

- LAVABICCHIERI CUBE CESTO QUADRO 40x40 DOSATORE BRILLANTANTE E DETERGENTE



N	ITEM	DESCRIPTION (IT)	N	ITEM	DESCRIPTION (IT)
2.91	400534	VASCA INOX STAMPATA	4.146	103555	MORSETTO EQUIPOTENZIALE
2.93	400551	PANNELLO ANTERIORE C426	4.147	1335	TUBO SCARICO L=2mt CON CURVA Ø28 E MANICOTTO DRITTO Ø24
2.95	3290	PIEDINO REGOLABILE PLASTICA INSERTO ZINCATO M10X35	5.31	104405	GUARNIZIONE OR GRUPPO PLAST Ø60 Sp.2,62 NBR70°
2.111	208502	COPERTURA SUPERIORE	5.38	104100	BUSSOLA CARBOGR.Ø14,1mm G451 Ø18x10,30 H8,7
2.112	400522	SCHIENA C426	5.39	104011	TAPPO INOX TUBO DI RISCIAQUO M12X1 CON FORO Ø0,75
2.113	4000	CERNIERA PORTA DESTRA	5.40	104012	DADO M12X1 FISSAGGIO TAPPO RISCIAQUO
2.113	4001	CERNIERA PORTA SINISTRA	5.41	104040	TAPPO INOX ZIGRINATO
2.114	100545	GUARNIZIONE LABIRINTO IN ROTOLO DA 20 MT POLICLOR BM AUTOEST.SENZA ADESIVO	5.42	1415	MOLLA FERMA TAPPO ZIGRINATO
2.115	432514	PANNELLO COMANDI 426-432 CON PIASTRA PORTA COMPONENTI	5.43	104000	GETTO RISCIAQUO IN AISI303 ES10X17
2.116	4100	PERNO INOX PORTA AISI 303 DIS. PR8	5.44	104010	TAPPO TUBO RISCIAQUO PASSO 12X1 AISI303
2.118	208540	PORTA INOX	5.46	208800	GIRANTE RISCIAQUO 208-209
2.119	1225	MAGNETE RESINATO CHIUSURA PORTA 62,5x18,5x7,2	5.53	208851	GIRANTE INOX LAVAGGIO E RISCIAQUO 208-209-426-432 CON GETTI DI LAVAGGIO ST
2.121	400564	ZOCCOLO INOX PER VASCA STAMPATA	5.59	104402	INSERTO PER CORPO FISSO PLASTICA
2.122	100546	GUARNIZIONE NERA PANN.FRONT. 22X3 POLICLOR CM CON ADESIVO	5.65	104221	RIDUZIONE OTTONE F1/2 M3/4 CROMATA (PI678/3)
2.123	400572	GUIDA DX-SX C426-C432	5.66	104257	GRUPPO INOX RISCIAQUO SUPERIORE PER LAVABICCHIERI
3.151	205421	BOILER INOX BR85	5.70	104400	GRUPPO PLAST.PERNO LUNGO TAPPO
3.155	8500	MOTORE POMPA LAVAGGIO 0,25 HP	5.76	104401	CORPO FISSO PLASTICA
3.158	103347	TERMOSTATO SICUREZZA 100°C 15A-250V RIARMO MANUALE	6.31	104405	GUARNIZIONE OR GRUPPO PLAST Ø60 Sp.2,62 NBR70°
3.159	103420	RESISTENZA BOILER 2500W 240V	6.38	104100	BUSSOLA CARBOGR.Ø14,1mm G451 Ø18x10,30 H8,7
3.160	103416	GUARN.OR RESISTENZA C/FLANGIA NBR70Sh Ø 37,47 x 5,34mm	6.39	104011	TAPPO INOX TUBO DI RISCIAQUO M12X1 CON FORO Ø0,75
3.161	100550	PANNELLO 352x370x4 PER COIBENTAZIONE BOILER Ø100	6.40	104012	DADO M12X1 FISSAGGIO TAPPO RISCIAQUO
3.162	1305	TUBO CARICO ACQUA MT 2 PVC CORDPLAST C/GUARNIZIONI	6.41	104040	TAPPO INOX ZIGRINATO
3.166	4325	STAFFETTA PORTAVALVOLA	6.42	1415	MOLLA FERMA TAPPO ZIGRINATO
3.167	103370	ELETTROVALVOLA SINGOLA 180° BOBINA 220V-50/60Hz	6.43	104000	GETTO RISCIAQUO IN AISI303 ES10X17
3.168	1270K	DOSATORE DI BRILLANTANTE E DETERGENTE ELETTRICO + PESO + FILTRO + VALVOLA D	6.44	104010	TAPPO TUBO RISCIAQUO PASSO 12X1 AISI303
3.169	1381	TUBO GOMMA 8X15 120°C AL MT Calorwater 10 Bar 120°C LL	6.46	208800	GIRANTE RISCIAQUO 208-209
3.170	510	FASCETTA 25-40/12 W2B	6.53	208851	GIRANTE INOX LAVAGGIO E RISCIAQUO 208-209-426-432 CON GETTI DI LAVAGGIO ST
3.172	103543	TUBO GOMMA RADIATOR Ø35X43	6.59	104402	INSERTO PER CORPO FISSO PLASTICA
3.178	103038	TUBO GOMMA RADIATOR Ø30x38	6.65	104221	RIDUZIONE OTTONE F1/2 M3/4 CROMATA (PI678/3)
3.180	3280	TRAPPOLA D'ARIA COMPLETA L=115cm	6.66	104257	GRUPPO INOX RISCIAQUO SUPERIORE PER LAVABICCHIERI
3.200	104465	GUARNIZIONE PER TROPPOPIENO NBR75 NERO	6.70	104400	GRUPPO PLAST.PERNO LUNGO TAPPO
3.201	104445	GUARNIZIONE OR COLLETTORE 101,20x3,53 NBR70	6.76	104401	CORPO FISSO PLASTICA
3.202	104441	GRUPPO ASPIRAZIONE-SCARICO LAVABICCHIERI	7.11	103383	PRESSOSTATO TAR. 28/12 TYPE 761175
3.208	103408	RESISTENZA VASCA 2600W 240V	7.15	103315	DEVIATORE ON/OFF
3.212	104458	FILTRO INOX IN RETE ESTERNO PER 104455	7.18	103345	TERMOSTATO 0-90°C CAPILLARE 3M
3.218	100725	TUBO 110°C 120 CM + 2 RACCORDI 3/4 PVC CORDPLAST	7.19	103500	TIMER 120 SEC. 230/50 4C ST
3.221	104460	TROPPOPIENO LAVASTOVIGLIE	7.22	103539	MICROINTERRUTTORE DI SICUREZZA
3.222	104455	FILTRO ASPIRAZIONE LAVASTOVIGLIE Ø130	7.23	103320	PULSANTIERA START-RISCIAQUO
3.223	104450	GHIERA PER GRUPPO ASPIRAZIONE-SCARICO LAVASTOVIGLIE Ø115	7.25	103360	LUCI SPIA SIGNAL LUX SERIE 27 230V
4.138	1380	TUBO GOMMA 10X17 120°C AL MT Calorwater 10 Bar 120°C LL	7.26	103362	GEMMA PIATTA ARANCIO LUCI SPIA
4.143	1347	TAPPO GOMMA Ø17	8.381	1261	PLEXIGLASS PER DOSATORE DOPPIO
4.145	1500	VALVOLA ANTIRIFLUSSO	8.382	1216	TUBETTO SILICONICO PER DOSATORE BRILLANTANTE ELETTRICO RACC.90° CON VALVOLA

G4026

- LAVABICCHIERI CUBE CESTO QUADRO 40x40 DOSATORE BRILLANTANTE E DETERGENTE



N	ITEM	DESCRIPTION (IT)
8.383	503	FASCETTA ALL 6-6,7
8.384	1217	TUBETTO SANTOPRENE PER DOSATORE DETERGENTE ELETTRICO RACC.90°
8.385	1211B	RULLO INTERNO PER DOSATORE BRILLANTANTE ELETTRICO
8.386	1211A	RULLO INTERNO PER DOS.DETERGENTE
8.387	1420	TUBO 7X4 AZZURRO
8.388	1421	TUBO 7X4 GIALLO
8.389	1215	PESO PER TUBETTO ASPIRAZIONE DOSATORE
8.390	1218	FILTRO PER TUBETTO ASPIRAZIONE DOSATORE
9.300	6013	GUARNIZIONE TENUTA CERAMICA
9.301	6014	GUARNIZIONE TENUTA ROTANTE PER POMPA DI LAVAGGIO
9.302	6015	CONDENSATORE 6,3µF MOTORE HP 0,25
9.313	8003	FLANGIA MOTORE POMPA HP 0,35
9.314	8010	CHIOCCIOLA MOTORE POMPA HP 0,35 MOD. L63T35
9.316	8012	GUARNIZIONE OR CHIOCCIOLA POMPA HP 0,25-0,35
9.324	8511	GIRANTE MOTORE POMPA HP 0,25

N	ITEM	DESCRIPTION (IT)
---	------	------------------