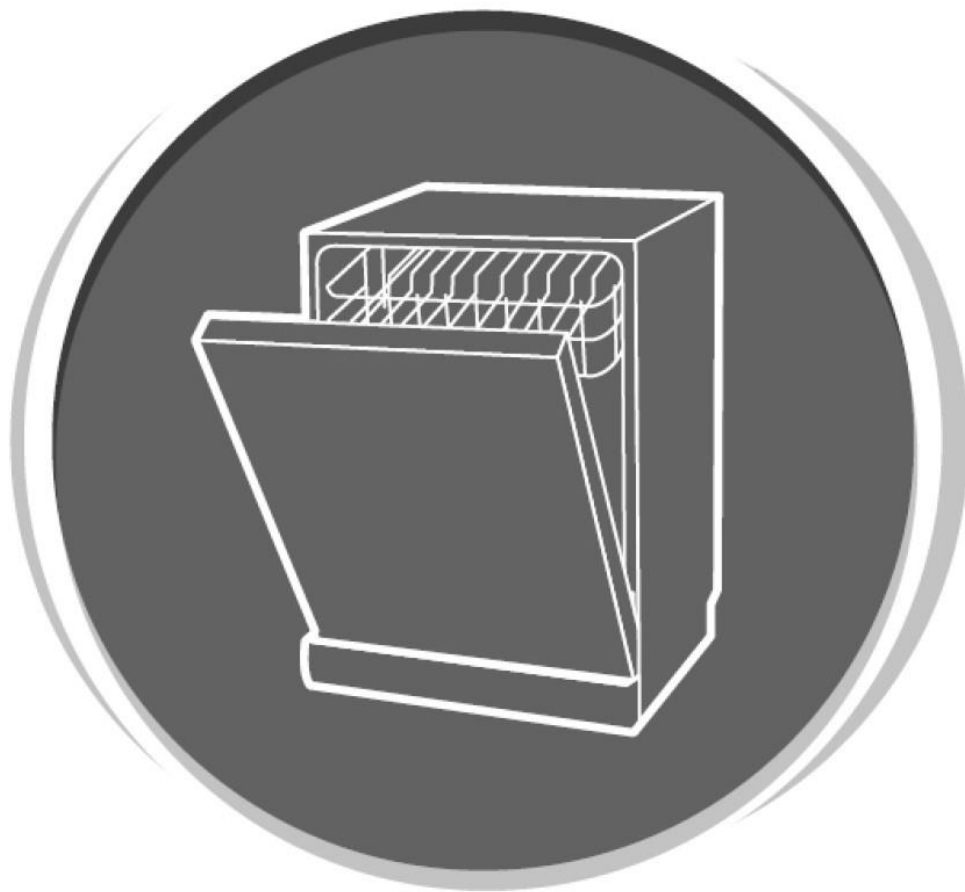


# BOMANN®

Посудомоечная машина GSP 7407



Инструкция по эксплуатации

CE

## Содержание

Введение .....	Страница 3
Общие положения.....	Страница 3
Особые указания по безопасности для данного прибора.....	Страница 4
Распаковка прибора .....	Страница 6
Оборудование прибора .....	Страница 6
Установка.....	Страница 6
Предварительное использование в первый раз.....	Страница 8
Загрузка посудомоечной машины .....	Страница 10
Ввод в эксплуатацию / Эксплуатация.....	Страница 13
Очистка и обслуживание .....	Страница 16
Устранение неполадок .....	Страница 17
Технические характеристики .....	Страница 18
Утилизация .....	Страница 19

## Введение

Благодарим вас за выбор нашей посудомоечной машины. Мы надеемся, что вам понравится пользоваться прибором.

### Предупредительные указания

Важная информация для вашей безопасности помечена специальными предупредительными указаниями. Соблюдение этих указаний необходимо во избежание несчастных случаев и предотвращения повреждений:

#### ПРЕДУПРЕЖДЕНИЕ:

Предупреждает об опасности для вашего здоровья и указывает на возможные риски получения травм.

#### ВНИМАНИЕ:

Это относится к возможным опасностям для прибора или других объектов.

**ПРИМЕЧАНИЕ:** здесь представлены советы и информация.

- Не используйте прибор на открытом воздухе. Держите его вдали от источников тепла, прямых солнечных лучей и влажности.
- Не оставляйте прибор без присмотра.
- Когда прибор не используется, для очистки, технического обслуживания или при нарушении работы, выключите его и отсоедините вилку (выдерните саму вилку, а не провод).
- Прибор и, по возможности, сетевой провод необходимо регулярно проверять на наличие признаков повреждения. При обнаружении повреждений прибор использовать нельзя.
- В целях безопасности запрещается вносить изменения или модификации в прибор.
- Для обеспечения безопасности ваших детей, пожалуйста, храните всю упаковку (пластиковые пакеты, коробки, полистирол и т.д.) в недоступном для них месте.

#### **ПРЕДУПРЕЖДЕНИЕ:**



Не позволяйте маленьким детям играть с плёнкой. Существует опасность удушья!

## Общие положения



Перед вводом прибора в эксплуатацию внимательно прочитайте инструкцию по эксплуатации и сохраните её, включая гарантию и чек. Если вы передаете этот прибор другому пользователю, также передайте ему инструкцию по эксплуатации.

#### **i ПРИМЕЧАНИЕ:**

- В связи с постоянными модификациями изделия, ваш прибор может незначительно отличаться от данной инструкции по эксплуатации; функции и методы использования остаются неизменными.
- Иллюстрации в данной инструкции по эксплуатации могут отличаться от оригинального прибора.

- Прибор предназначен исключительно для бытового использования или использования в условиях, приближенных к бытовым. Данный прибор не предназначен для коммерческого использования.

- Прибор должен использоваться только так, как описано в инструкции по эксплуатации. Не используйте прибор для других целей. Любое другое использование, не соответствующее описанному, может привести к повреждениям или травмам.

## Особые указания по безопасности для данного прибора

- Максимальное количество моющихся комплектов - 10.
- Данный прибор предназначен для использования в бытовых и аналогичных условиях, таких как:
  - кухонные зоны персонала в магазинах, офисах и других рабочих помещениях;
  - клиентами в гостиницах, отелях и других жилых помещениях;
  - в фермерских хозяйствах.
- Прибор должен подключаться к водопроводной сети с помощью новых комплектов шлангов, старые комплекты шлангов не должны использоваться повторно.
- Максимально допустимое давление воды на входе составляет 1 МПа.
- Минимально допустимое давление воды на входе составляет 0,04 МПа.
- В днище прибора расположены вентиляционные отверстия (в зависимости от модели). Они не должны быть закрыты, например, ковром.
- Обратите внимание на правильную загрузку прибора. Следуйте инструкциям в главе «Загрузка посудомоечной машины».
- Ножи и другую посуду с острием необходимо загружать острием вниз в корзину для столовых приборов (в зависимости от модели) или помещать в горизонтальном положении в корзину посудомоечной машины.
- Данным прибором могут пользоваться дети в возрасте от 8 лет и

старше, а также лица с ограниченными физическими, сенсорными или умственными способностями или с недостаточным опытом и знаниями, если они находятся под присмотром или получили инструктаж по безопасному использованию прибора и понимают связанные с этим опасности.

- Детей младше 8 лет следует держать подальше от прибора.
- Дети не должны играть с прибором.
- Чистка и обслуживание прибора не должны производиться детьми, если они младше 8 лет и не находятся под присмотром.
- Не пытайтесь ремонтировать прибор самостоятельно. Всегда обращайтесь к техническому специалисту. Если шнур питания поврежден, он должен быть заменен производителем, его сервисным агентом или аналогичными квалифицированными специалистами во избежание опасности.

## Распаковка прибора

- Извлеките прибор из упаковки.
- Удалите все упаковочные материалы, такие как плёнка, наполнитель и картонная упаковка.
- Во избежание опасности проверьте прибор на наличие повреждений при транспортировке.
- В случае повреждения не вводите прибор в эксплуатацию. Свяжитесь с вашим продавцом.

### **i** ПРИМЕЧАНИЕ:

На приборе могут скапливаться остатки продуктов или пыль. Мы рекомендуем очищать прибор в соответствии с главой «Очистка и обслуживание».

- 1 Нижний разбрызгиватель
- 2 Система фильтрации
- 3 Дозатор
- 4 Контейнер для соли

5 Внутренняя труба

### Объем поставки

- 2 корзины для посуды,
- 1 корзина для столовых приборов,
- 1 подставка для столовых приборов,
- 1 полка для чашек,
- 1 трубка для воронки для соли,
- 1 система безопасности входного шланга

## Установка

### **⚠** ПРЕДУПРЕЖДЕНИЕ:

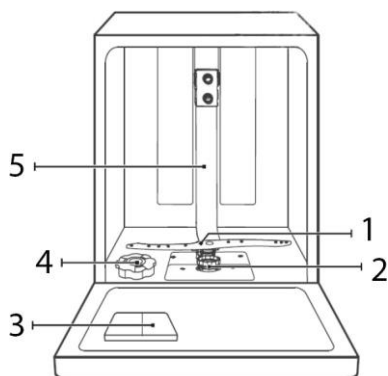
Во время установки прибор не должен быть подключен к электросети. В противном случае существует **опасность для жизни** или **поражения электрическим током!**

### **⚠** ВНИМАНИЕ:

Для правильной работы прибор должен быть правильно подключен. Технические условия для подачи и слива воды, а также электрическое подключение должны соответствовать требуемым критериям.

## Оборудование прибора

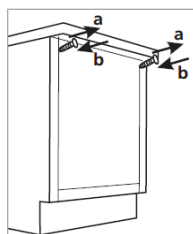
### Общий вид



- Расположите прибор так, чтобы всё управление было легко доступным, а дверца прибора открывалась без препятствий.
  - Позаботьтесь о прочном и горизонтальном положении прибора. Если прибор расположен не горизонтально, отрегулируйте ножки соответствующим образом (см. «Регулировка ножек»).
  - Шнур питания и водяные шланги не должны перегибаться или сдавливаться.
- Избегайте установки:**
- вблизи отопительных приборов, рядом с плитой, прямыми солнечными лучами или любыми другими источниками тепла;
  - в местах с повышенной влажностью (например, на улице), так как в таких условиях металлические детали могут подвергнуться коррозии;
  - в помещениях, где температура может опуститься ниже нуля. Не подвергайте прибор воздействию погодных условий.
  - вблизи летучих или легковоспламеняющихся материалов (например, газа, топлива, спирта, краски и т.д.).

### Снятие крышки прибора

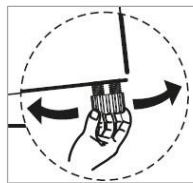
Крышку прибора можно снять и тем самым уменьшить высоту прибора до 81,5 см, для размещения посудомоечной машины под подходящей кухонной столешницей.



- Ослабьте винты на задней панели прибора и снимите крышку.
- После снятия крышки снова затяните винты.

### Регулировка ножек

Проверьте с помощью спиртового уровня, выровнен ли прибор по горизонту. Если прибор не находится в равновесии, необходимо отрегулировать ножки.



### Подключение к водопроводу

#### ⚠ ВНИМАНИЕ:

- Монтаж водопровода должен соответствовать местным законам и правилам.
- Прибор не подходит для горячего водоснабжения.
- Для подключения прибора к водопроводу используйте новый комплект шлангов из комплекта поставки. Не используйте повторно старые или использованные соединительные комплекты.
- Если водопроводная труба новая или давно не использовалась, перед подключением к системе водоснабжения убедитесь, что вода чистая и не содержит загрязнений.

#### Указания по системе безопасности впускного шланга (комплект поставки в зависимости от модели)

Система безопасности состоит из впускного шланга с двойной стенкой. Она гарантирует перекрытие подачи воды при утечке внутреннего шланга. Отключение подачи воды происходит через электронный контакт.

При необходимости вы можете заказать систему безопасности впускного шланга у своего дилера или в нашем интернет-магазине аксессуаров [www.bomann-germany.de](http://www.bomann-germany.de). Для заказа используйте номер, указанный в разделе «Технические данные».

#### Подсоедините водозаборный шланг

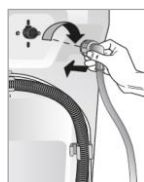
#### ⓘ (подключение холодной воды)

#### ПРИМЕЧАНИЕ:

Давление воды должно быть в пределах 0,04-1,0 МПа. При более высоком давлении используйте регулятор давления.



- Подсоедините шланг подачи воды к резьбе  $\frac{3}{4}$ . Плотно закрутите шланг в направлении резьбы; обратите внимание на плотность посадки.
- Подсоедините другой конец впускного шланга к впускному клапану на задней панели; также обратите внимание на плотность прилегания.

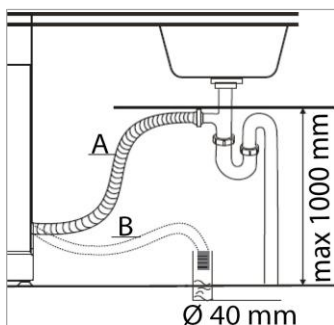


### **ПРИМЕЧАНИЕ:**

Сливной шланг имеет длину ок. 1,5 м и может быть удлинён с помощью подходящего шланга и соединительного элемента до длины макс. 4 м.

### **ВНИМАНИЕ:**

Во избежание обратного тока загрязненной воды свободный конец шланга не должен находиться ниже уровня воды в сливе.



- Подсоедините сливной шланг к сливной трубе (B) диаметром не менее 40 мм; в качестве альтернативы сливной шланг можно закрепить непосредственно на раковине (A).

- Всегда следите за тем, чтобы шланг не был перегнут или пережат.

- Сливной шланг можно устанавливать на высоте 1000 мм над полом для ополаскивания.

- Надежно закрепите сливной шланг, чтобы избежать изменения положения, а вместе с ним и утечки воды.

### **Электрическое подключение**

#### **ПРЕДУПРЕЖДЕНИЕ:**

- Подключение к электросети должно соответствовать местным нормам и правилам.

- Неправильное подключение может привести к поражению **электрическим током!**

- Не используйте несколько розеток или удлинителей.

- Запрещается изменять вилку, входящую в комплект поставки прибора! Если вилка не подходит к розетке, поручите установку соответствующей розетки авторизованному специалисту.

#### **ПРЕДУПРЕЖДЕНИЕ:**

- Необходимо всегда обеспечивать доступ к вилке питания для отключения прибора от сети в случае аварийной ситуации.

- Перед подключением проверьте технические характеристики на табличке (на дверной раме).

- Подключите сетевой кабель к правильно установленной и заземленной розетке.

- Если вилка после установки недоступна, необходимо иметь соответствующее устройство отключения, отвечающее соответствующим нормам безопасности.

Предварительное использование в первый раз

#### **Перед первым использованием прибора:**

A. Засыпьте соль в контейнер для соли (смягчитель воды)

B. Заполните дозатор ополаскивателя

C. Засыпьте моющее средство

#### **ВНИМАНИЕ:**

- Используйте только соль, ополаскиватель и моющее средство для посудомоечных машин. Другие продукты могут повредить прибор.

- Всегда учитывайте дозировку и рекомендации по хранению, указанные на упаковке.

#### **ПРЕДУПРЕЖДЕНИЕ:**

Храните соль, ополаскиватель и моющее средство в недоступном для детей месте.

#### **A. Засыпка соли в контейнер для соли**

##### **(смягчитель воды)**

##### **Смягчитель воды**

Жесткость воды варьируется в зависимости от региона. При использовании жесткой воды в посудомоечной машине на посуде и кухонных принадлежностях образуется налет. Прибор оснащен смягчителем воды, который удаляет из воды известь и минералы с помощью смягчения воды в контейнере для соли. Местное управление водоснабжения может проконсультировать вас относительно жесткости воды в вашем регионе.



## Регулирование расхода соли

В посудомоечной машине предусмотрена возможность регулирования расхода соли в зависимости от жесткости используемой воды. Тем самым можно оптимизировать уровень расхода соли с учетом конкретных условий.

- Включите прибор.
- Нажмите кнопку Program более чем на 5 секунд, режим настройки активируется примерно на 60 секунде.

- Повторным нажатием кнопки Program можно выбрать жесткость воды: Н1->Н2->Н3->Н4->Н5->Н6. На дисплее отображается выбранный параметр (см. таблицу ниже).
- Настройка автоматически сохраняется через несколько секунд, в качестве альтернативы завершите настройку кнопкой Power.

Жесткость воды		Установка	Регенерация происходит каждые X программ последовательность <sup>1)</sup>	Расход соли /цикл
°dH	ммоль/л			
0 – 5	0 – 0.94	Н1	Отсутствие регенерации	0 г
6 – 11	1.0 – 2.0	Н2	10	9 г
12 – 17	2.1 – 3.0	Н3 (Заводская установка)	5	12 г
18 – 22	3.1 – 4.0	Н4	3	20 г
23 – 34	4.1 – 6.0	Н5	2	30 г
35 – 55	6.1 – 9.8	Н6	1	60 г

°dH: Немецкий градус жесткости

1) Каждый цикл с операцией регенерации потребляет дополнительно 2,0 л воды, расход энергии увеличивается на 0,02 кВтч, а программа удлиняется на 4 минуты.

## Засыпьте соль

### △ ВНИМАНИЕ:

- Заполняйте контейнер для соли только тогда, когда горит сигнальная лампа соли.
- Во время заполнения контейнера для соли соль и вода могут вытечь. Запускайте программу сразу после заполнения контейнера, чтобы предотвратить коррозию.



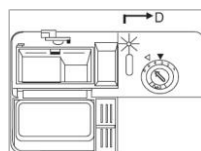
- Снимите нижнюю корзину и открутите крышку контейнера для соли.
- Добавьте около 1,5 кг соли с помощью прилагаемой трубки-воронки.
- Полностью заполните контейнер для соли водой (непосредственно перед первым использованием).
- После заполнения контейнера снова плотно закрутите крышку.
- В зависимости от размера соли, сигнальная лампа обычно исчезает сразу после заполнения.

## В. Заполнение дозатора ополаскивателя

### С. Действие ополаскивателя

**D.** Ополаскиватель автоматически добавляется во время последнего полоскания, обеспечивая тщательное ополаскивание и сушку без пятен и разводов.

### Когда пополнять дозатор ополаскивателя



Если соответствующее сообщение не загорается на дисплее, вы можете оценить количество оставшегося ополаскивателя по оптическому индикатору уровня (D) рядом с дозатором.

Когда дозатор ополаскивателя полон, индикатор полностью темный. Если ополаскиватель уменьшается, размер

черной точки изменяется, как показано ниже. Чтобы избежать появления пятен, уровень ополаскивателя не должен опускаться ниже  $\frac{1}{4}$ .

● полный   ●  $\frac{3}{4}$    ●  $\frac{1}{2}$    ●  $\frac{1}{4}$    ○ пустой

### Залейте ополаскиватель



- Чтобы открыть дозатор, поверните крышку против часовой стрелки в открытое положение и снимите крышку.
- Добавьте ополаскиватель в дозатор, стараясь не переполнить его. Дозатор вмещает около 110 мл.
- Перед тем как закрыть дверцу прибора, установите крышку в открытое положение обратно и поверните ее по часовой стрелке в закрытое положение.

### И ПРИМЕЧАНИЕ:

Удалите пролитый ополаскиватель впитывающей тканью, чтобы избежать чрезмерного вспенивания при следующем ополаскивании.

### Регулировка дозировки ополаскивателя

Если образуются пятна, и посуда плохо сохнет, увеличьте количество добавляемого ополаскивателя. Вы можете установить количество добавления в диапазоне от уровня 1 (мин.) до уровня 6 (макс.).



Снимите крышку дозатора ополаскивателя и отрегулируйте шкалу на требуемый уровень. Заводская установка - "4".

### И ПРИМЕЧАНИЕ:

Увеличьте дозировку, если после ополаскивания на посуде остаются капли воды или известковые пятна. Уменьшите дозировку, если на посуде остаются липкие беловатые пятна или синеватая пленка на стеклянной посуде или лезвиях ножей.

### Е. Залейте моющее средство

#### Функция моющего средства

Моющие средства, в состав которых входят определенные химические вещества, предназначены для удаления загрязнений, их измельчения и удаление измельченных остатков из посудомоечной машины. Большинство имеющихся в продаже качественных моющих средств подходят для этой цели.

### Моющие средства

Обычно новые средства в виде порошка не содержат фосфатов. Поэтому эти средства не обеспечивают смягчения воды за счет фосфатов. В этом случае мы рекомендуем засыпать соль в контейнер для соли, даже если жесткость воды составляет всего 6 °dH. При использовании моющих средств без фосфатов в жесткой воде на посуде и бокалах/стаканах часто остаются белые пятна. В таком случае, чтобы добиться лучших результатов, добавляйте больше моющего средства. Моющие средства без хлора обеспечивают только незначительное отбеливание. Стойкие и цветные пятна не будут удаляться полностью. В таком случае, пожалуйста, выбирайте программу с более высокой температурой

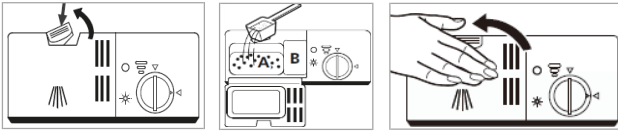
### Моющие средства в таблетках

Моющие средства в таблетках различных марок растворяются с различной скоростью. По этой причине некоторые моющие средства в таблетках не успевают раствориться и полностью реализовать свои моющие свойства в течение коротких программ. Поэтому при использовании моющих средств в таблетках, пожалуйста, выбирайте программы большой длительности, чтобы моющее средство было полностью израсходовано. Всегда следуйте инструкциям производителя!

### Засыпьте моющее средство

#### И ПРИМЕЧАНИЕ:

- Всегда добавляйте моющее средство непосредственно перед началом цикла полоскания, иначе оно может стать влажным и не раствориться должным образом.
- Информацию о количестве моющего средства для соответствующих программ вы найдете в «Таблице программ». Обратите внимание, что в зависимости от степени загрязнения и жесткости воды возможны различия.
- В конце цикла полоскания диспенсер для моющего средства должен быть пустым.



- Нажмите кнопку разблокировки, чтобы открыть дозатор.

**А** Камера для моющего средства в виде порошка для основного полоскания

**В** Камера для моющего средства для предварительного ополаскивания / Камера для моющего средства в форме таблеток

- Камера основного ополаскивания должна быть заполнена как минимум до отметки MIN.
- При сильно загрязненной посуде добавьте дополнительную дозу моющего средства в камеру для предварительного ополаскивания.
- Закройте дозатор. Убедитесь, что крышка зафиксировалась.

### Загрузка посудомоечной машины

#### **⚠ ВНИМАНИЕ:**

Ополаскивайте в посудомоечной машине только такую посуду и столовые приборы, которые имеют специальную маркировку «устойчивы к мытью в посудомоечной машине».

#### **ℹ ПРИМЕЧАНИЕ:**

- Удалите грубые остатки пищи и замочите подгоревшие остатки. Предварительное ополаскивание под проточной водой не требуется.
- Не перегружайте! Это важно для адекватного результата очистки и разумного потребления энергии.
- Очень мелкие предметы не следует ополаскивать в приборе, так как они могут легко выпасть из корзин.

### Для ополаскивания в посудомоечной машине следующие столовые приборы и посуда

#### Не подходят:

- столовые приборы с деревянными, фарфоровыми или перламутровыми ручками
- пластмассовые изделия, не являющиеся стойкими к воздействию высоких температур
- старые столовые приборы со склеенными частями, не являющиеся стойкими к воздействию высоких температур

- склеенные столовые приборы или посуда
- медные или латунные изделия
- хрусталь
- стальные изделия, подверженные ржавчине
- большие деревянные блюда
- изделия из синтетических волокон

### Имеют ограничения на мойку в посудомоечной машине:

- некоторые стаканы/бокалы могут потускнеть после большого количества моек
- серебряные и алюминиевые части имеют тенденцию к обесцвечиванию при мойке
- глазурованные рисунки при частой мойке могут стать бледнее

### Рекомендации по загрузке

- Расположите в верхней корзине чувствительные, легкие предметы посуды, такие как стаканы, кофейные и чайные чашки.
- Крупные предметы, которые сложнее всего мыть, поместите в нижнюю корзину.
- Убедитесь, что посуда установлена надежно и не может опрокинуться.
- Расположите все предметы так, чтобы во время ополаскивания рычаги распылителя могли свободно вращаться.
- Располагайте все предметы отверстиями вниз.
- Изогнутые предметы или предметы с углублениями следует загружать наискось, чтобы вода могла стекать.
- Следите за тем, чтобы стаканы не касались друг друга.
- Ставьте посуду и столовые приборы не друг в друга и не накрывая друг друга.
- Укладывайте столовые приборы в корзину для столовых приборов.
- Длинные и острые столовые приборы храните в корзине посудомоечной машины горизонтально.

### Способы загрузки обычной посуды

#### Загрузка верхней корзины

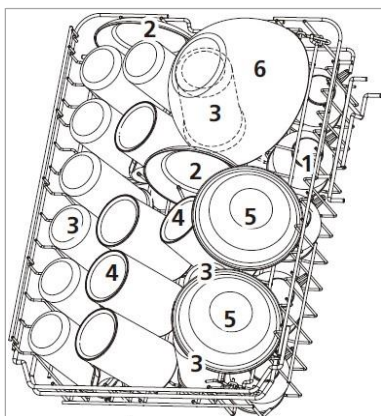
В верхнюю корзину следует загружать только мелкие и средние предметы. Загружайте, например, стаканы, чашки, блюдца и небольшие миски.

#### Загрузка нижней корзины

Благодаря особенно интенсивному моющему действию нижнего распылителя нижняя корзина подходит для сильно загрязненной посуды. Загрузите, например, кастрюли и тарелки.

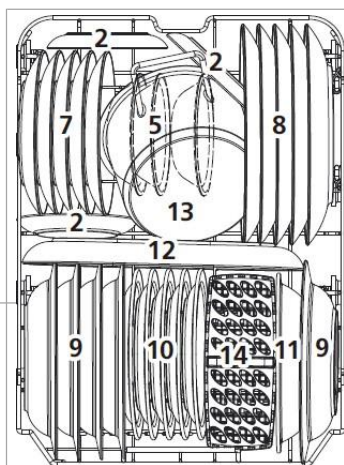
## Полки для чашек

Загрузка верхней корзины асс. EN60436

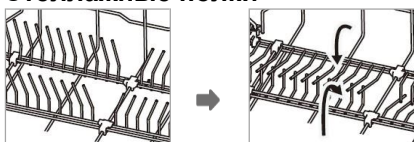


- |                      |                        |                       |
|----------------------|------------------------|-----------------------|
| 1 Чашка              | 6 Стекл.чаша           | 11 Меламин овая миска |
| 2 Блюдце             | 7 Dessертные тарелки   | 12 Овальное блюдо     |
| 3 Бокалы             | 8 Обеденные тарелки    | 13 Мал. кастрюля      |
| 4 Кружки             | 9 Суловые тарелки      | 14 Столовые приборы   |
| 5 Dessертные тарелки | 10 Меламиновые тарелки |                       |

Загрузка нижней корзины

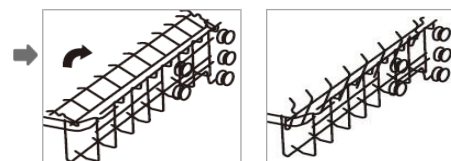


## Стеллажные полки



Для более удобного размещения громоздкой посуды полки стеллажа можно сложить. Слегка приподнимите полки и сложите их.

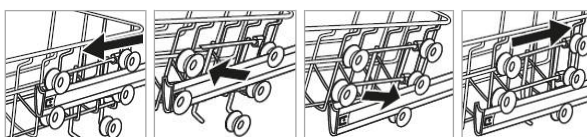
При необходимости откиньте или снимите



полку для чашек.

## Регулировка верхней корзины

Высоту верхней корзины можно регулировать, устанавливая колеса на направляющие разной высоты. Это позволит создать больше места для крупных предметов как в верхней, так и в нижней корзине.



- Вытяните направляющие корзины.
- Выньте корзину из направляющих.
- В зависимости от желаемой установки вставьте верхнюю или нижнюю пару колес в направляющие; обе стороны всегда должны располагаться на одной высоте.

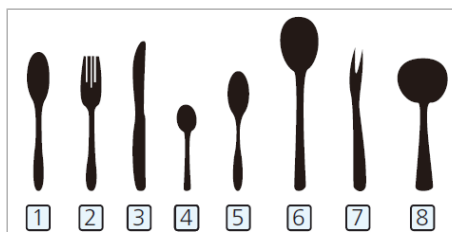
## Корзина для столовых приборов / подставка для столовых приборов

### ⚠ ВНИМАНИЕ: Опасность травмирования!

- Столовые приборы не должны выступать над дном корзины для столовых приборов.
- Ножи и другие приборы с острыми концами следует класть кончиком вниз в корзину для столовых приборов или в горизонтальном положении в корзину посудомоечной машины и/или на полку для столовых приборов.

### ℹ ПРИМЕЧАНИЕ:

При необходимости снимите корзину и/или стойку, чтобы освободить больше места для крупной посуды.





## Ввод в эксплуатацию/Эксплуатация

### Таблица программ

Указанные значения являются ориентировочными и рекомендательными при нормальных условиях и поэтому не являются обязательными. Выберите подходящую программу в зависимости от посуды и степени загрязнения.

Программа	Информация о выбранной программе	Описание программы	Моющее средство предварительная/основная мойка (г)	Время (мин)	Энергопотребление (кВтч)	Потребление воды (л)
 Мульти-таблетка	Нормально загрязненная посуда, ежедневное использование	Предварительная мойка Основная мойка Ополаскивание (50°C) Ополаскивание (70°C) Сушка	4/14 таблетка	215	0.780	10.1
Программа для использования таблеток для мультиочистки, содержащих соль, ополаскиватель и моющее средство.						
 Интенсивная	Сильно загрязненная посуда и засохшие остатки пищи	Предварительная мойка (50°C) Основная мойка (65°C) Ополаскивание Ополаскивание (65°C) Сушка	4/14 (или таблетка)	205	1.378	15.3
<b>ЭКО</b> (*EN60436)	Стандартная программа для нормально загрязненной посуды	Основная мойка (45°C) Ополаскивание Ополаскивание (60°C) Сушка	18 (или таблетка)	235	0.755	9
 90 мин.	Для слабо загрязненной посуды	Основная мойка (60°C) Ополаскивание Ополаскивание (65°C) Сушка	18 (или таблетка)	90	1.234	10.2
 Стекло	Низкая клейкость, свежие остатки, например, стаканы	Предварительная мойка Основная мойка Ополаскивание (50°C) Ополаскивание (65°C) Сушка	4/14 (или таблетка)	120	0.934	13.1
 Замачивание	Для посуды, которую следует ополоснуть позже в течение дня	Предварительная мойка	-	15	0.020	3.6

### **i** ПРИМЕЧАНИЕ:

\***ЭКО** рэта программа является пробной. Сведения о сравнительных испытаниях в соответствии с EN60436.

**1/2 загрузки:** Используйте эту функцию при загрузке половины или меньшего количества посуды; расход энергии и воды снижается. Добавьте немного меньше моющего средства, чем для полной загрузки. Функция может быть запрограммирована для всех программ, за исключением программы "Замачивание".

### Общая информация!

- Программа ECO подходит для мытья нормально загрязненной посуды, это самая эффективная программа с точки зрения комбинированного потребления энергии и воды. Программа используется для проверки соответствия законодательству ЕС об электронном кодировании.

→ Информация для теста на сопоставимость:

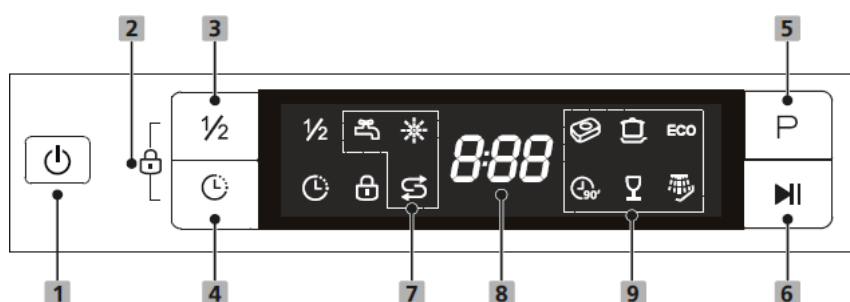
Вместимость: 10 комплектов; Положение верхней корзины: нижнее положение; Настройка ополаскивателя: Макс; Настройка смягчителя: H3

- Загрузка бытовой посудомоечной машины до указанной вместимости помогает экономить электроэнергию и воду.

- Предварительное мытье посуды вручную приводит к повышенному расходу воды и энергии!

- Мытье посуды в бытовой посудомоечной машине обычно потребляет меньше энергии и воды, чем ручное мытье, при условии, что посудомоечная машина используется в соответствии с инструкциями.

### Панель управления



1 Питание: Кнопка для включения/выключения питания

2 Блокировка от детей: Для активации/деактивации нажмите комбинацию кнопок и удерживайте ее в течение нескольких секунд. Все кнопки, кроме кнопки питания, блокируются для работы.

3  $\frac{1}{2}$ : Кнопка для активации/деактивации функции  $\frac{1}{2}$  загрузки. Учитывайте, что функция зависит от программы!

4 Задержка: кнопка для выбора задержки запуска на 1-24 часа. Выберите условия эксплуатации и запуск программы. Прибор запускается автоматически, по истечении выбранного времени

- 5 **P** Программа: Кнопка для выбора программы полоскания.
- 6 **▶** Старт/Пауза: Кнопка для запуска/паузы выбранной или запущенной программы.
- 7 **☞** Контрольная лампа: загорается, когда подача воды закрыта.
  - ☼ Контрольная лампа: загорается, когда необходимо добавить ополаскиватель.
  - ↻ Контрольная лампа: загорается, когда необходимо досыпать соль для посудомоечной машины.
- 8 Дисплей: расход соли (жесткость воды) и задержка запуска выбираются с помощью дисплея. На дисплее отображается задержка запуска (если она активирована), время повторного выполнения программы и любые коды ошибок.
- 9 Контрольные лампы указывают на выбор программы.

### Запуск программы

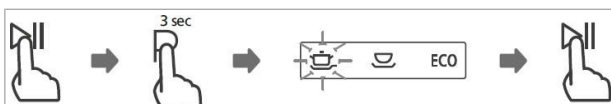
- подача воды должна быть открыта до максимального давления.
- Загрузите корзины посудомоечной машины.
- Засыпьте моющее средство.
- Включите прибор.
- Установите необходимые параметры программы.
- Начните работу.

### Изменение программы

#### ⚠ ВНИМАНИЕ:

Смену программы следует проводить только через некоторое время после запуска программы.

- Сначала нажмите кнопку Старт/Пауза, чтобы остановить текущую программу полоскания.



Нажмите кнопку выбора программы и удерживайте ее около 3 секунд.

- Выберите новую программу и запустите новую операцию

### Забыли добавить блюдо?

#### ⚠ ВНИМАНИЕ:

Очень осторожно открывайте дверцу во время работы, существует опасность выплескивания воды.

Посуду можно добавлять в любое время до того, как откроется диспенсер.



- Нажмите кнопку "Старт/Пауза", чтобы остановить операцию. После остановки разбрызгивателей можно полностью открыть дверцу прибора.
- Добавьте забытую посуду.
- Нажмите кнопку Старт/Пауза, работа продолжится примерно через 10 секунд.

### По окончании программы

#### ⚠ ВНИМАНИЕ:

После окончания работы дайте прибору немного остыть, прежде чем открывать его. Это позволит избежать выхода пара, который может повредить вашу мебель.

По окончании цикла полоскания прозвучит серия сигналов; затем прибор переходит в режим ожидания.

Если в течение 15 минут не происходит никаких операций, прибор автоматически выключается - экономия энергии!

### Выключение

- Выключите прибор.
- При необходимости перекройте подачу воды!
- Извлеките посуду после охлаждения (см. "Разгрузка посудомоечной машины").
- Оставьте дверцу прибора слегка открытой до следующего цикла ополаскивания, чтобы избежать появления запахов.



**Опасность поражения электрическим током!** Горячий пар может повредить пластмассовые детали. Перед возобновлением работы прибор должен быть сухим.

- Если прибор не используется в течение длительного времени, отключите его от электросети! Откройте дверцу прибора и вытащите корзину.

- Чтобы избежать попадания воды из верхней корзины на посуду в нижней корзине, рекомендуется разгружать прибор снизу вверх.

### Разгрузка посудомоечной машины

#### **⚠ ВНИМАНИЕ:**

Перед разгрузкой дайте посуде остыть в течение примерно 15 минут. Горячая посуда чувствительна к ударам.

#### **i ПРИМЕЧАНИЕ:**

По окончании программы могут остаться капли воды внутри прибора.

### Советы по энергосбережению

- Мытье посуды в бытовой посудомоечной машине обычно потребляет меньше энергии и воды на этапе использования, чем ручное мытье посуды, если бытовая посудомоечная машина используется в соответствии с инструкциями.

- Всегда старайтесь эксплуатировать посудомоечную машину при полной загрузке.

- Не ополаскивайте посуду заранее под проточной водой.

- Используйте для каждого типа загрузки наиболее подходящую программу ополаскивания.

- Не выполняйте предварительное ополаскивание (в зависимости от модели), если в нем нет необходимости.

### Очистка и обслуживание

#### **⚠ ПРЕДУПРЕЖДЕНИЕ:**

- Всегда выключайте прибор и отсоединяйте его от электросети перед чисткой и обслуживанием.
- Перед чисткой дайте прибору достаточно остыть.
- Не используйте пароочистители для чистки прибора; влага может попасть в электрические компоненты.

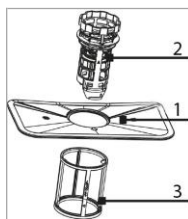
#### **⚠ ВНИМАНИЕ:**

- Не используйте проволочную щетку или другие острые, абразивные предметы.

#### **i ПРИМЕЧАНИЕ:**

Загрязненные фильтры и засоренные распылительные рукава ухудшают промывку. Регулярно проверяйте фильтр и распылительные рукава и при необходимости очищайте их.

### Система фильтров



Трехкомпонентная система фильтрации предотвращает попадание больших объемов пищи или других предметов внутрь насоса.

**1 Основной фильтр:** частицы пищи, попавшие в этот фильтр, измельчаются специальной струей на нижнем распылителе и смываются в канализацию.

**2 Фильтр грубой очистки:** отфильтровывает крупные частицы, такие как кусочки костей или осколки стекла, которые могут засорить слив.

**3 Микрофильтр:** фильтрует грязь и остатки пищи в поддоне и предотвращает их повторное попадание на посуду во время цикла ополаскивания.

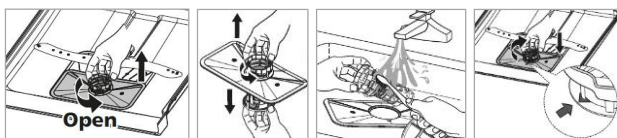
### Очистка системы фильтрации

#### **⚠ ВНИМАНИЕ:**

- Посудомоечная машина никогда не должна использоваться без фильтра.
- Неправильная замена фильтра может снизить производительность и повредить прибор.
- Не выбивайте фильтр для очистки во избежание возможной деформации фильтров.

#### **i ПРИМЕЧАНИЕ:**

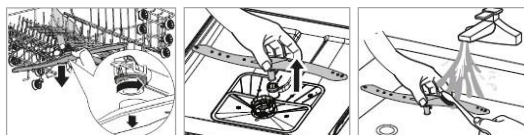
После каждой промывки проверяйте фильтр на наличие остатков.



- Поверните фильтр грубой очистки против часовой стрелки и снова переместите всю систему фильтров вверх.
- Снимите фильтр грубой очистки, а также микрофильтр с основного фильтра.
- Удалите остатки пищи и промойте фильтр под проточной водой. При необходимости используйте мягкую щетку для грубого и микрофильтра.
- Соберите систему фильтров в обратном порядке и установите в предусмотренное положение. Закрепите всю систему, затянув блок фильтра по часовой стрелке.

### Очистка распылительных рукавов

Известь и примеси из промывочной воды могут засорить форсунки и подшипники разбрызгивающих рычагов. Регулярно проверяйте выпускные форсунки разбрызгивателей на предмет засорения.



- Открутите крепежную гайку верхнего распылителя и снимите рычаг вниз.
- Снимите нижний распылитель вверх.
- Очистите кронштейны под проточной водой; при необходимости используйте мягкую щетку для форсунок.
- Снова вставьте кронштейны распылителя до щелчка и затяните гайку верхнего кронштейна распылителя.

### Обслуживание посудомоечной машины

#### △ ВНИМАНИЕ:

Никогда не используйте аэрозольные очистители для очистки панели двери, это может повредить дверной замок и электрические компоненты.

- Тщательно очистите внешние поверхности прибора и уплотнение дверцы мягкой влажной тканью. Используйте только мягкое чистящее средство.

- Для удаления пятен внутри прибора используйте смоченную тряпку с небольшим количеством белого уксуса или специального моющего средства для посудомоечных машин. При необходимости залейте моющее средство и запустите прибор без посуды на программе с самой высокой температурой полоскания.
- Перед повторным вводом в эксплуатацию тщательно высушите внешние поверхности.

### Защита от замерзания

Если прибор не работает и подвергается воздействию температуры ниже нуля, соблюдайте следующие меры предосторожности:

- Отсоедините сетевой штекер.
- Перекройте подачу воды и отсоедините впускной шланг от водяного клапана.
- Слейте воду из впускного шланга и водяного клапана.
- Снова подсоедините впускной шланг к водяному клапану.
- Отверните крышку контейнера для соли и снимите систему фильтрации. Удалите остатки воды в отстойнике с помощью впитывающей губки.

### Устранение неполадок

#### Прежде, чем обратиться к авторизованному специалисту

Проблема	Возможная причина/Устранение
Прибор не запускается	<ul style="list-style-type: none"> <li>• Проверьте электропитание. · Включен ли прибор и надежно ли закрыта дверца? · Выбрана ли программа?</li> <li>• Правильно ли подключен водопровод?</li> <li>• Открыта ли подача воды?</li> </ul>
Вода не сливается	<ul style="list-style-type: none"> <li>• Проверьте сливной шланг. Не засорены ли фильтры или кухонная раковина?</li> </ul>
Шум	<ul style="list-style-type: none"> <li>• Убедитесь, что вся посуда вымыта в посудомоечной машине. Расположите детали так, чтобы разбрызгивающие рычаги могли свободно вращаться во избежание образования пены. Если это произошло, откройте дверцу и дайте пене испариться. Добавьте немного холодной воды. Запустите короткий цикл полоскания, чтобы слить воду.</li> </ul>

<i>Посуда не чистая</i>	Выберите программу струйной мойки. Убедитесь, что разбрызгиватели не заблокированы большой посудой.
<i>Пятна и пленка</i>	Очень жесткая вода · низкая температура на входе · перегрузка корзин, неправильная загрузка · старое или влажное моющее средство · неправильная дозировка моющего средства
<i>Тусклая стеклянная посуда</i>	Используйте меньше моющего средства, если у вас мягкая вода, и выберите самый короткий цикл для ополаскивания и очистки стеклянной посуды.
<i>Черные или серые разводы</i>	Контакт алюминиевых принадлежностей с посудой. Используйте мягкое чистящее средство для удаления следов.
<i>Пятна на посуде</i>	Используйте только моющие средства без красителей.
<i>Белая пленка на внутр. поверхности</i>	Минералы жесткой воды: очистите внутреннюю поверхность с помощью влажной губки с моющим средством для посудомоечных машин. Надевайте резиновые перчатки.
<i>Неудовл. результат сушки</i>	Неправильная загрузка · посуда переставляется слишком быстро · выбрана неправильная программа · использование столовых приборов с некачественным покрытием.

## Коды ошибок

При некоторых неисправностях на дисплее отображаются следующие коды ошибок для предупреждения:

Код	Значение / возможная причина
<b>E1</b>	Неисправность водозабора! Кран не открыт, вход заблокирован или давление воды низкое.
<b>E3</b>	Неисправность нагревательного элемента.

Код	Значение / возможная причина
<b>E4</b>	Перелив / утечка воды!
<b>Ed</b>	Нарушение связи между основной печатной платой и печатной платой дисплея.

### ⚠ ВНИМАНИЕ:

- Если произошел перелив, отключите основное водоснабжение до вызова авторизованного технического специалиста.
- При наличии воды в нижней части корпуса из-за переполнения или небольшой утечки удалите ее перед повторным запуском прибора.

### ℹ ПРИМЕЧАНИЕ:

Если после выполнения описанных выше действий проблема не исчезла, обратитесь к дистрибьютору или авторизованному техническому специалисту.

## Технические характеристики

### Электрическое подключение / Водоснабжение

Параметры подключения: ..... 220-240 В~ / 50 Гц  
Номинальная мощность: ..... 1760 – 2100 Вт  
Номинальный ток ..... 10 А  
Давление воды: ..... 0.04 – 1 МПа

### Размеры В x Ш x Г / Вес

Размер ..... 84.5 x 44.8 x 61.0 см  
Вес нетто: ..... ca. 35.5 кг

### Доступные аксессуары

Система безопасности впускного шланга:

..... Art.-No. 8900 410

Для получения дополнительной информации о приборе отсканируйте QR-код на прилагаемой энергетической этикетке и/или посетите официальный сайт банка данных о продукте: <https://eprel.ec.europa.eu>.

Право на внесение технических и конструктивных изменений в ходе непрерывной разработки продукции остается за нами.

Данный прибор был протестирован в соответствии со всеми актуальными директивами CE, такими как директивы по электромагнитной совместимости и низкому напряжению, и имеет соответствие последним нормам безопасности.

## Утилизация



### Значение символа

Берегите нашу окружающую среду; не выбрасывайте электрооборудование в бытовые отходы.

Пожалуйста, возвращайте электрооборудование, которое вы больше не будете использовать, в пункты приема, предназначенные для его утилизации.

Это поможет избежать возможных последствий неправильной утилизации для окружающей среды и здоровья людей.

Это будет способствовать переработке и другим формам повторного использования электрического и электронного оборудования.

Информацию о том, где их можно утилизировать, можно получить в местных органах власти.

### ПРЕДУПРЕЖДЕНИЕ:

Если вы выводите прибор из эксплуатации или утилизируете его, удалите или отключите все имеющиеся защелки и ригельные замки.

# BOMANN®

C.Bomann GmbH -  
[www.bomann-germany.de](http://www.bomann-germany.de)

Made in P.R.C.

Stand 05/2021