

EAC

Подставка под кухонный инвентарь серии «ПРЕСТИЖ» *поколение 2*



Руководство по эксплуатации

Разработал: Н.Н. Тихонова _____

Утвердил: С.Ф. Петухов _____

Согласовано: _____

Начальник управления продаж: В.В. Левада _____

Начальник ОТК: Ю.В. Троник _____

ATESY®

Подставка под кухонный инвентарь ПКИ-П серии «престиж»

*Благодарим Вас за покупку нашего изделия.
Мы уверены, что Вы не зря потратили деньги.*

1. Техническое описание.

Подставки ПКИ-П серии «престиж» предназначены для использования на предприятиях общественного питания, а также на продуктовых складах и магазинах, для временного складирования кухонного инвентаря и продуктов питания. Могут служить подставкой под котлы с первыми блюдами.

Ножки имеют регулируемые по высоте опоры, позволяющие компенсировать неровности пола.

Изделия разборные и поставляются в удобной упаковке, что облегчает их транспортировку и хранение.

Подставки ПКИ-П выполнены из легированной стали. Стойки выполнены из труб круглого сечения.

Предприятие «Атеси» выпускает ряд подставок, различающихся по размерам и высоте. (см.стр. 3)

Предприятие «Атеси» постоянно расширяет и совершенствует ассортимент выпускаемой продукции, поэтому реальный комплект, внешний вид и технические характеристики изделия могут отличаться от указанных в данном руководстве по эксплуатации без ухудшения потребительских свойств.

Обозначение

Подставки под кухонный инвентарь

Подставка	ПКИ	-	п	-	600	.	400	.	420	.	02
Класс Подставка под кухонный инвентарь											
Серия Б — «Бюджет» С — «Стандарт» П — «Престиж»											
Длина, мм: 400...1200 (с шагом 100), 950											
Ширина, мм: 400, 500, 600											
Высота, мм: 420, 280											
Поколение											
Материал «Бюджет»: оцинкованная сталь толщ. 1,2 мм «Стандарт»: AISI 430 толщ. 0,8 мм «Престиж»: столешница и обвязка - AISI 430 толщ. 0,8 мм , ножки – труба нерж.Ф 40 мм											

Пример обозначения:

Подставка ПКИ-П-600.400.420-02 — Подставка под кухонный инвентарь, серия «Престиж», длина 600 мм, ширина 400 мм, высота 420мм, поколение 02

2. Технические характеристики

2.1 Подставки ПКИ-П выпускаются со следующими техническими характеристиками, приведенными в таблице 1.

Таблица 1.

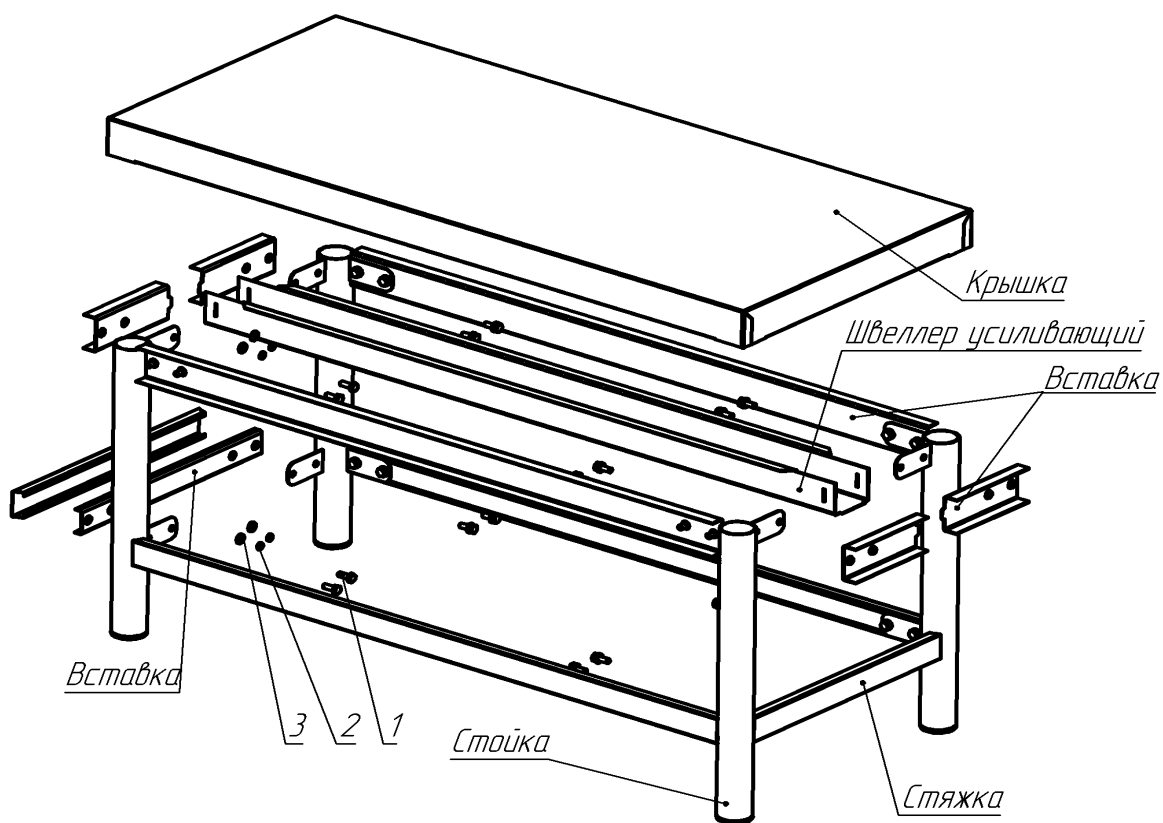
Модель	Габаритные размеры, (дл. x шир.) мм	Высота, мм	Масса, кг	Максимальная распределенная нагрузка на столешницу, кг
1	2	3	4	5
ПКИ-П -400.400.420-02 ПКИ-П -500.400.420-02 ПКИ-П -600.400.420-02 ПКИ-П -700.400.420-02 ПКИ-П -800.400.420-02 ПКИ-П -900.400.420-02 ПКИ-П -950.400.420-02 ПКИ-П -1000.400.420-02 ПКИ-П -1100.400.420-02 ПКИ-П -1200.400.420-02	400x400 500x400 600x400 700x400 800x400 900x400 950x400 1000x400 1100x400 1200x400	420	8,6 9,6 10,5 11,5 12,5 13,3 13,8 14,3 15,2 16,2	80
ПКИ-П -400.500.420-02 ПКИ-П -500.500.420-02 ПКИ-П -600.500.420-02 ПКИ-П -700.500.420-02 ПКИ-П -800.500.420-02 ПКИ-П -900.500.420-02 ПКИ-П -950.500.420-02 ПКИ-П -1000.500.420-02 ПКИ-П -1100.500.420-02 ПКИ-П -1200.500.420-02	400x500 500x500 600x500 700x500 800x500 900x500 950x500 1000x500 1100x500 1200x500		9,4 10,4 11,4 12,4 13,4 14,4 14,9 15,4 16,4 17,4	80
ПКИ-П -400.600.420-02 ПКИ-П -500.600.420-02 ПКИ-П -600.600.420-02 ПКИ-П -700.600.420-02 ПКИ-П -800.600.420-02 ПКИ-П -900.600.420-02 ПКИ-П -950.600.420-02 ПКИ-П -1000.600.420-02 ПКИ-П -1100.600.420-02 ПКИ-П -1200.600.420-02	400x600 500x600 600x600 700x600 800x600 900x600 950x600 1000x600 1100x600 1200x600		10 11,2 12,2 13,2 14,4 15,4 16 16,5 17,5 18,6	80

Таблица 1 (продолжение)

1	2	3	4	5
ПКИ-П -400.400.280-02 ПКИ-П -500.400.280-02 ПКИ-П -600.400.280-02 ПКИ-П -700.400.280-02 ПКИ-П -800.400.280-02 ПКИ-П -900.400.280-02 ПКИ-П -950.400.280-02 ПКИ-П -1000.400.280-02 ПКИ-П -1100.400.280-02 ПКИ-П -1200.400.280-02	400x400 500x400 600x400 700x400 800x400 900x400 950x400 1000x400 1100x400 1200x400	280	7,8 8,8 9,7 10,7 11,6 12,5 13 13,5 14,4 15,3	80
ПКИ-П -400.500.280-02 ПКИ-П -500.500.280-02 ПКИ-П -600.500.280-02 ПКИ-П -700.500.280-02 ПКИ-П -800.500.280-02 ПКИ-П -900.500.280-02 ПКИ-П -950.500.280-02 ПКИ-П -1000.500.280-02 ПКИ-П -1100.500.280-02 ПКИ-П -1200.500.280-02	400x500 500x500 600x500 700x500 800x500 900x500 950x500 1000x500 1100x500 1200x500		8,6 9,6 10,6 11,6 12,6 13,6 14,1 14,6 15,6 16,6	80
ПКИ-П -400.600.280-02 ПКИ-П -500.600.280-02 ПКИ-П -600.600.280-02 ПКИ-П -700.600.280-02 ПКИ-П -800.600.280-02 ПКИ-П -900.600.280-02 ПКИ-П -950.600.280-02 ПКИ-П -1000.600.280-02 ПКИ-П -1100.600.280-02 ПКИ-П -1200.600.280-02	400x600 500x600 600x600 700x600 800x600 900x600 950x600 1000x600 1100x600 1200x600		9,3 10,4 11,4 12,5 13,6 14,6 15,2 15,7 16,8 17,8	80

3. Требования по технике безопасности

3.1 Внимание! Запрещается нагружать подставку грузом, превышающим указанный в таблице 1.



4. Сборка и подготовка к работе

4.1 Распаковать упаковку.

4.2 Крышку перевернуть и положить на сборочный стол.

4.3 Вставки вставить под боковые отгибы крышки.

4.4 Вставки установить под боковые отгибы крышки в пазы швеллера усиливающего.

4.5 Стойки крепить между собой стяжками при помощи комплекта крепежа (поз.1, поз.2, поз.3 (болт М6, шайба пружинная 6, шайба 6)). Крепёж не затягивать.

4.6 Крепить стойки к швеллерам и вставкам, вложенным в крышку, при помощи комплекта крепежа (поз.1, поз.2, поз.3 (болт М6, шайба пружинная 6, шайба 6)).

4.7 Далее произвести окончательно затяжку всех болтовых соединений.

4.8 Произвести регулировку горизонтальности путём вкручивания-выкручивания пластиковых ножек подставки.

4. Техническое обслуживание

4.1 Производя чистку средством по уходу за нержавеющей сталью необходимо все движения осуществлять строго по направлению шлифовки, не допуская круговых движений.

4.2 Средства по уходу за нержавеющей сталью обладают полирующим эффектом и при локальном применении могут вызвать изменение фактуры

в зоне применения. Не допустима интенсивная полировка отдельных участков. Такая обработка может нанести вред общему виду изделия.

4.3 Не использовать металлические тёрки и губки с абразивом для ухода за изделием.

4.4 Не использовать хлорсодержащие и концентрированные содосодержащие средства по уходу.

4.5 Регулярно удалять загрязнения и известковые отложения.

4.6 Избегать непосредственного длительного контакта деталей изделия с ржавыми предметами и изделиями из ржавеющего металла.

4.7 Рекомендуется производить очистку поверхностей не реже 1-2 раз в неделю с применением средств для очистки и полировки нержавеющей стали.

5.8 Регулярно, не реже раз в три месяца, проверяйте, и при необходимости, подтягивайте болтовые соединения.

5.9 По всем вопросам, связанным с обслуживанием и ремонтом изделий производства компании «АТЕСИ», обращайтесь в авторизованные сервисные центры, перечень которых находится на сайте компании в разделе СЕРВИС:

<http://atesy.ru/service/>

5. Гарантийные обязательства

6.1. Производитель гарантирует нормальную работу изделия в течение 12 месяцев со дня продажи оборудования первому конечному пользователю при условии соблюдения правил пользования, изложенных в руководстве по эксплуатации.

6.2. Гарантийные обязательства не действуют в следующих случаях:

- при наличии в оборудовании механических повреждений;
- при использовании оборудования в целях, непредусмотренных руководствами по эксплуатации (паспортами) на оборудование;
- при повреждениях, возникших из-за несоблюдения правил монтажа, установки, настройки и эксплуатации оборудования;
- при повреждениях, вызванных умышленными или ошибочными действиями потребителя, либо небрежным обращением с оборудованием;
- при повреждениях, вызванных обстоятельствами непреодолимой силы (стихия, пожар, молния, и т. п.);
- при доработке оборудования, внесении в него конструктивных изменений или проведении самостоятельного ремонта;
- при повреждениях оборудования вследствие неправильной транспортировки и хранения.

6.3. Гарантийный срок хранения — 12 месяцев со дня изготовления. В случае превышения срока хранения должна быть проведена предпродажная подготовка изделия в соответствии с регламентом предприятия-изготовителя, за счет владельца оборудования. Для проведения предпродажной подготовки необходимо обратиться в авторизованный сервисный центр.

6.4. Срок службы изделия — 10 лет со дня изготовления.

6. Комплект поставки

Наименование	Количество
Крышка	1 шт.
Швеллер усиливающий	1 шт.
Вставка	4 шт.
Вставка	2 шт.
Вставка	2 шт.
Вставка	2шт.
Стяжка	2 шт.
Стяжка	2шт.
Стойка	4 шт.
Комплект крепежа М6 (болт, шайба, шайба-гровер, гайка)	32 шт.
Комплект ножки (болт М10х80, ножка регулируемая)	4 шт.
Упаковка	1 шт.
Руководство по эксплуатации	1 шт.

7. Сведения о приемке

Подставка под кухонный инвентарь ПКИ-П - • • -02
длина ширина высота

соответствует конструкторской документации и признана годной для эксплуатации.

Заводской номер _____

Дата выпуска _____ 201 г.

Принято ОТК.

М.П.

ATESY®

140000, Россия, Московская область,
г. Люберцы, ул. Красная, д. 1, строение ЛИТ. Б Б1
т/ф: (495) 995-95-99

info@atesy.info www.atesy.ru